

KORALINE



Optimal LKO / Exclusive LKXN

Power LKW / Exclusive Power LKXR

Basic LKB / Economic LKEN

Combi LKC / Economic Power LKER

CZ **MONTÁŽNÍ NÁVOD** KORALINE
(LKO/LKXN, LKW/LKXR, LKB/LKEN, LKC/LKER) – stavební část

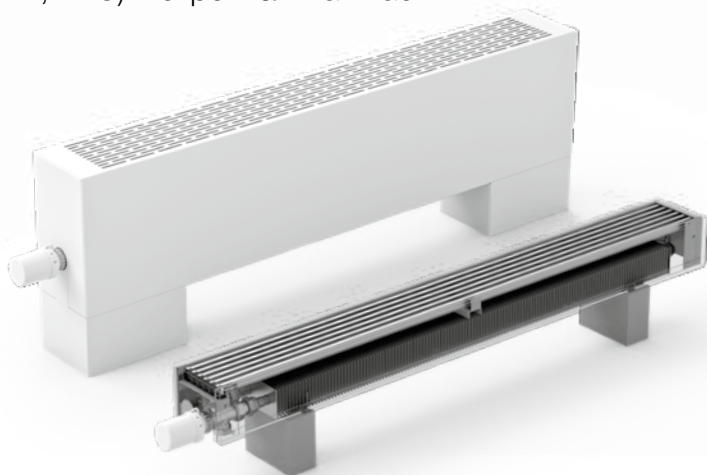
SK **MONTÁŽNY NÁVOD** KORALINE
(LKO/LKXN, LKW/LKXR, LKB/LKEN, LKC/LKER) – stavebná časť

EN **ASSEMBLY INSTRUCTIONS** KORALINE
(LKO, LKW, LKB, LKC) – construction part

DE **MONTAGEANLEITUNG** KORALINE
(LKO, LKW, LKB, LKC) – Bauteil

FR **INSTRUCTIONS D'INSTALLATION** KORALINE
(LKO, LKW, LKB, LKC) – partie construction

RU **ИНСТРУКЦИЯ ПО МОНТАЖУ** KORALINE
(LKO, LKW, LKB, LKC) – строительная часть



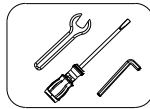
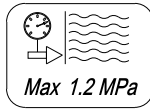
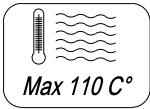
member of KORADO Group

Obsah / Contents / Inhalt / Sommaire / Содержание

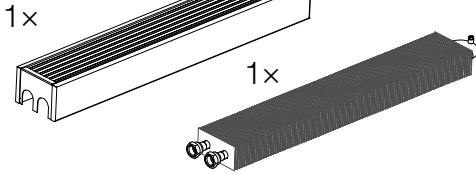
Standardní příslušenství – montáž / Štandardné príslušenstvo – montáž / Standard accessories – installation / Standardzubehör – Montage / Accessoires standards – montage / Стандартные аксессуары – монтаж	3
Upevnění na čistou podlahu / Upevnenie na čistú podlahu / Floor-level mounting / Befestigung für fertigfußböden / Fixation sur plancher fini / Крепление на полу с нивелированным уровнем	5
KORALINE LKO/LKXN, LKB/LKEN – 09/13, 09/18, 09/23	7–8
KORALINE LKO/LKXN, LKB/LKEN, LKW/LKXR, LKC/LKER => H = 15~50	8–9
Fixace od výšky 400 mm / Fixácia od výšky 400 mm / Fixing above 400 mm in height / Befestigung ab einer Höhe von 400 mm / Fixations à partir de la hauteur 400 mm / Защитное крепление с высоты 400 мм	10–12
Kryt stojáneků na čistou podlahu a připojení / Kryt stojančekov na čistú podlahu a pripojenie / Casing for floor-level bracket and pipe connection / Bodenständerabdeckung für Fertigfußboden und Anschluß / Cache de pied support et tubes d'alimentation / Крышка стоек и подключения	13–14
Upevnění na hrubou podlahu / Upevnenie na hrubú podlahu / Installation on a sub-floor / Befestigung auf Rohfußboden / Montage sur un plancher brut / Крепление на грубый пол	15–18
Upevnění na zed' / Upevnenie na stenu / Installation on a wall / Befestigung an Wand / Montage au mur / Крепление на стену	19–22
Certifikace / Certifikácia / Certification / Zertifizierung / Certification / Сертифікація	23
Všeobecné informace / Všeobecné informácie / General / Allgemein / Informations générales / Общие правила	24

Vysvětlivky / explanations / Erläuterungen / légende / пояснение

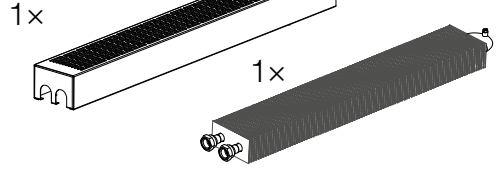
H	Výška opláštění / Casing height / Ummantelungshöhe / Hauteur du caisson / Высота кожуха
S	Celková šířka / Total unit width / Gesamtbreite / Largeur totale / Общая ширина
L	Celková délka KORALINE / Total KORALINE unit length / KORALINE Gesamtlänge / Longueur totale KORALINE / Общая длина KORALINE
Ld	Vzdálenost mezi středy vnějších stojáneků / Distance between the end floor-bracket centers / Abstand zwischen der Mitte der Kantenständer / Distance entre les extrémités / Расстояние между серединами крайних стоек
W	Šířka stojáneků na čistou podlahu / Floor-level bracket width / Ständerbreite für Fertigfußboden / Largeur du pied support pour plancher fini / Ширина стойки на чистый пол
X	Rozteč ukotvení stojáneků do podlahy / Span of the the floor-bracet fixing points / Verankerungsabstand der Ständer zum Boden / Écartement de l'ancrage du pied support / Шаг крепления стоек на пол
Z	Vzdálenost tělesa od zdi / Distance from the wall / Der Abstand des Körpers von der Wand / Distance entre le mur et le convecteur / Расстояние конвектора от стены



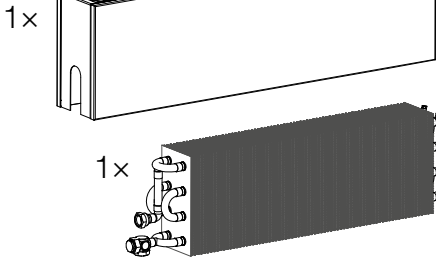
LKO/LKXN



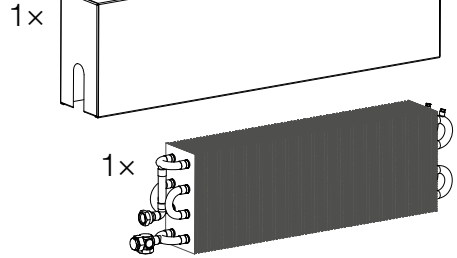
LKB/LKEN



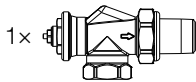
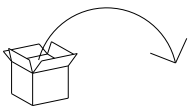
LKW/LKXR



LKC/LKER

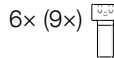
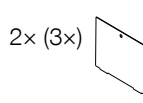
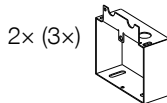


CZ Standardní příslušenství – montáž **SK** Štandardné príslušenstvo – montáž **EN** Standard accessories – installation **DE** Standardzubehör – Montage **FR** Accessoires standards – montage **RU** Стандартные аксессуары – монтаж

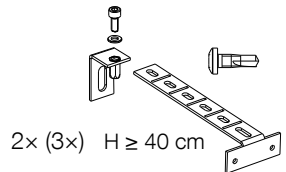
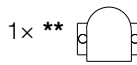
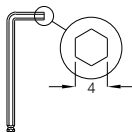


Montážní šablona
Montážna šablóna
Installation template
Montagevorlage
Gabarit de montage
Монтажный шаблон

H Výška opláštění
Casing height
Ummantlungshöhe
Hauteur du caisson
Высота кожуха



* H ≥ 15 cm
** H = 9 cm

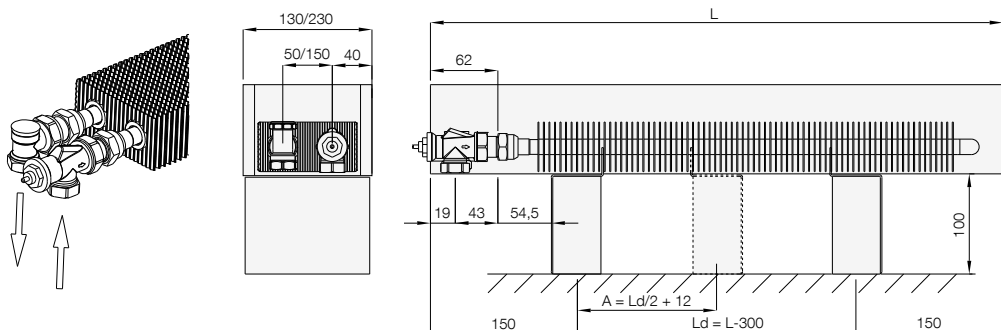


CZ Kotvicí prvky pro uchycení stojánků, konzol do podlahy nebo zdi nejsou součástí dodávky **SK** Kotviace prvky na uchytenie stojančekov, konzoly do podlahy alebo steny, nie sú súčasťou dodávky **EN** Screws and other mounting elements for fixing the wall and floor brackets are not a part of the package **DE** Verankerungsteile zur Befestigung von Ständern, Halterungen am Boden oder an der Wand sind nicht im Lieferumfang enthalten **FR** Les matériaux d'ancrage destinés à fixer les supports et consoles au sol ou au mur ne sont pas inclus avec les accessoires **RU** Анкерные элементы для крепления стоек к полу или кронштейнов на стену не входят в комплект стандартной поставки.

CZ Přehled typů **SK** Prehľad typov **EN** Type overview
DE Typenübersicht **FR** Aperçu des modèles **RU** Обзор моделей

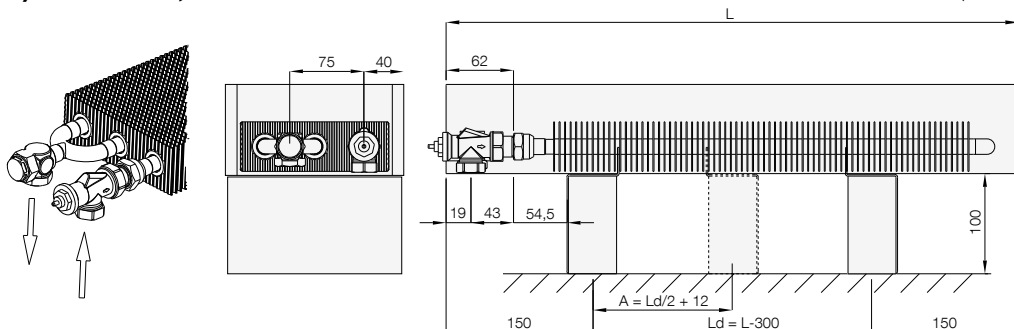
a) LKO/LKXN, LKB/LKEN – 09/13, 09/23

(H*/S*)



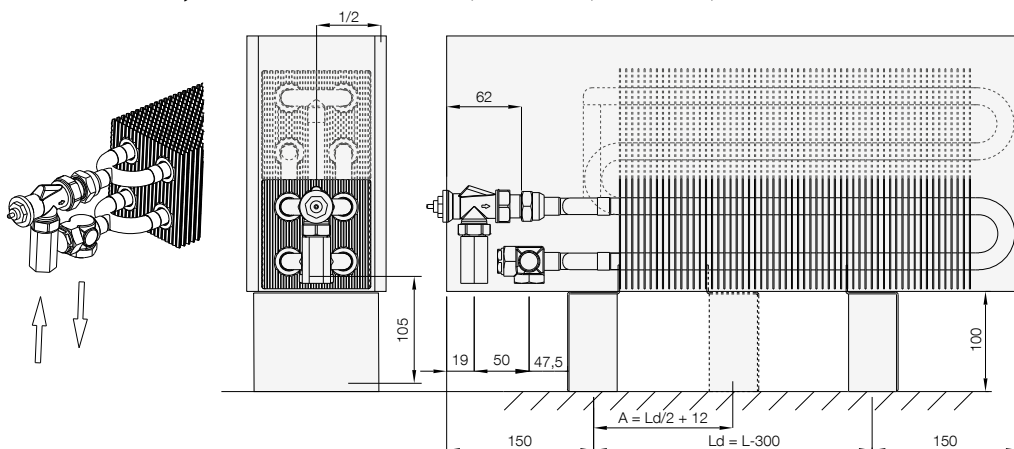
b) LKO/LKXN, LKB/LKEN – 09/18

(H*/S*)



c) LKO/LKXN, LKB/LKEN – 15-50/08, 15-50/13, 15-50/18, 15-50/23
LKW/LKXR, LKC/LKER – 23-80/08, 23-80/13, 23-80/18, 23-80/23

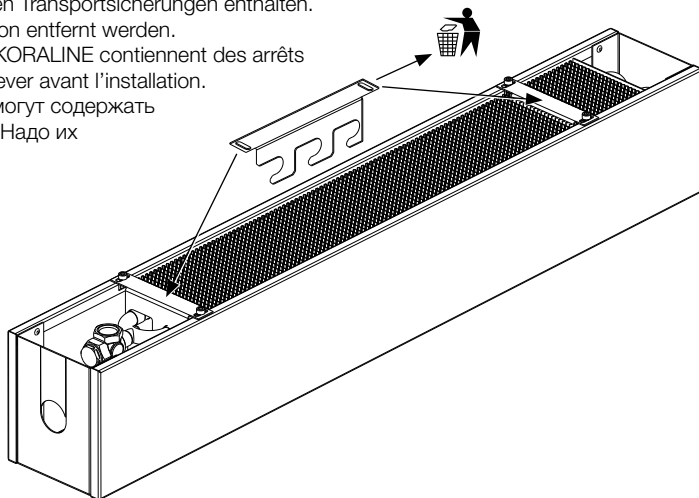
(H*/S*)



* H Výška opláštění, Casing height, Ummantelungshöhe, Hauteur du caisson, Высота кожуха

S Šírka, Width, Breite, Largeur, Ширина

- CZ** Některé typy KORALINE mohou obsahovat přepravné pojistky. Před montáží nutné odstranit.
- SK** Niektoré typy KORALINE môžu obsahovať prepravné pojistky. Pred montážou nutné odstrániť.
- EN** Some KORALINE types may contain transport stoppers. It is necessary to remove them before installation.
- DE** Einige KORALINE-Typen können Transportsicherungen enthalten. Diese müssen vor der Installation entfernt werden.
- FR** Certains types de convecteur KORALINE contiennent des arrêts pour le transport. Il faut les enlever avant l'installation.
- RU** Некоторые типы KORALINE могут содержать транспортировочные замки. Надо их удалить перед сборкой.



CZ Upevnění na čistou podlahu **SK** Upevnenie na čistú podlahu **EN** Floor-level mounting **DE** Befestigung für Fertigfußboden **FR** Fixation sur un plancher fini **RU** Крепление на чистый пол

CZ Pokyny pro instalaci – postup montáže (platí pro všechny modely)

Prvním krokem je rozměření a přivrtání stojánkových konzol. Stojánkové konzole je možno rozměřit dle vrtacích šablon, které jsou součástí balení. Poté se na ně usadí výměník tepla a provede se jeho připojení na topný systém. Výměníky je nutné odvodušnit. Posledním krokem je nasazení opláštění s krycí mřížkou a jeho uchycení na konzoly nebo stojánky. Mřížka při lavicových konvektorech Optimal, Power / Exclusive, Exclusive Power je demontovatelná pro snadnější čištění a údržbu. Tělesa jsou dodávána ve smontovaném stavu kromě stojánků a konzol, ventilu a případně prodlužovacího kusu, které jsou přiloženy u produktu odděleně.

SK Pokyny pre inštaláciu – postup montáže (platí pre všetky modely)

Prvým krokom je rozmeranie a privrtávanie stojánkových konzol. Stojánkové konzoly je možné rozmerať podľa vŕtaciach šablón, ktoré sú súčasťou balenia. Potom sa na ne usadí výmenník tepla a vykoná sa jeho pripojenie na vykurovací systém. Výmenníky je nutné odvzdušniť. Posledným krokom je nasadenie opláštenia s krycou mriežkou a jeho uchytenie na konzoly alebo stojánky. Mriežka pri lavicových konvektoroch Optimal, Power / Exclusive, Exclusive Power je demontovateľná pre ľahšie čistenie a údržbu. Telo sa dodáva vo zmontovanom stave okrem stojánčok a konzol, ventilu a prípadne predĺžovacieho kusu, ktoré sú priložené u produktu oddelene.

EN Installation instructions – installation procedure (applies to all models)

The first step is to measure and screw in the brackets. Floor brackets can be measured out according to the drilling templates included in the package. The heat exchanger is then mounted onto them and connected to the heating system. The heat exchangers must be bled. The last step is to fit the convective casing with the grille and attach it to the brackets. The grilles on Optimal, Power free-standing convectors are removable for easier cleaning and maintenance. For more detailed information on each KORALINE type, please refer to the installation instructions. The units are supplied assembled, except for the brackets and mounts, valves and extension nipples, if applicable, which are included separately with the product.

DE Montageanleitung – Montageablauf (gilt für alle Modelle)

Der erste Schritt besteht darin, Ständer auszumessen und zu bohren. Die Ständerkonsolen können nach den mitgelieferten Bohrschablonen bemessen werden. Anschließend wird der Wärmetauscher auf sie aufgesetzt und an das Heizsystem angeschlossen. Die Wärmetauscher müssen entlüftet werden. Im letzten Schritt wird die Abdeckung mit dem Abdeckgitter aufgesetzt und an Konsolen oder Ständern befestigt. Das Gitter für die Bankkonvektoren Optimal, Power ist zur einfacheren Reinigung und Wartung abnehmbar. Nähere Informationen zu den einzelnen KORALINE-Typen finden Sie in der Montageanleitung. Die Körper werden montiert geliefert, mit Ausnahme der Ständer und Konsolen, des Ventils und eventuell des Verlängerungsstücks, die dem Produkt separat beigelegt werden.

FR Instructions d'installation – mode de montage (s'applique pour tous les modèles)

La première étape est la mesure et le perçage des supports. Les consoles supports peuvent être mesurées selon les gabarits de perçage qui sont inclus avec le matériel de montage. Puis on installe l'échangeur de chaleur dessus et on effectue son raccordement au système de chauffage. Les échangeurs doivent être purgés. La dernière étape est l'installation du chemisage avec la grille couvrante et sa fixation aux consoles ou aux supports. La grille est démontable pour un nettoyage et un entretien plus simples des plinthes chauffantes Optimal, Power. Vous trouverez des informations plus détaillées sur chaque type KORALINE dans les manuels de montage. Les corps des plinthes sont livrés à l'état monté hormis les supports et les consoles, la vanne et, le cas échéant, la rallonge, qui sont joints au produit de manière séparée.

RU Инструкции по установке – процедура монтажа (действительно для всех моделей)

Первый шаг – замеры и привинчивание стоек. Стоечные кронштейны можно замерить по шаблонам для сверления, входящих в комплект поставки. После этого на них устанавливается теплообменник и присоединяется к системе отопления. Из теплообменников необходимо удалить воздух. Последний шаг – это установка обложки с закрывающей решеткой и ее крепление на консолях или на стойках. Решетка у напольного конвектора типа Optimal, Power демонтируется для упрощения чистки и технического обслуживания. Подробности в отношении отдельных типов KORALINE находятся в инструкциях по монтажу. Конвекторы поставляются в собранном виде, кроме стоек, кронштейнов, вентиля и удлинителя. Прилагаются к конвектору отдельно.

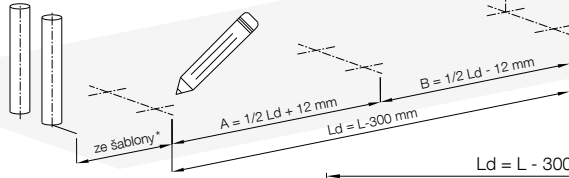
1)

L [mm]	Ld [mm]	A [mm]	B [mm]
800	500	-	-
900	600	-	-
1 000	700	-	-
1 100	800	-	-
1 200	900	-	-
1 400	1 100	-	-
1 600	1 300	-	-
1 800	1 500	-	-
2 000	1 700	862	838
2 200	1 900	962	938
2 400	2 100	1 062	1 038
2 600	2 300	1 162	1 138
2 800	2 500	1 262	1 238
3 000	2 700	1 362	1 338

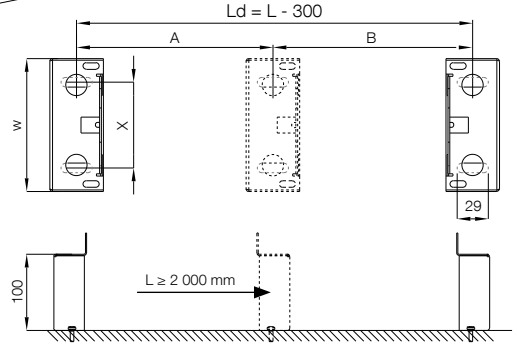
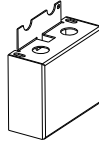
W [mm]	X [mm]
74	45
124	80
174	110
224	160



Montážní šablona
Installation template
Montagevorlage
Gabarit de montage
Монтажный шаблон

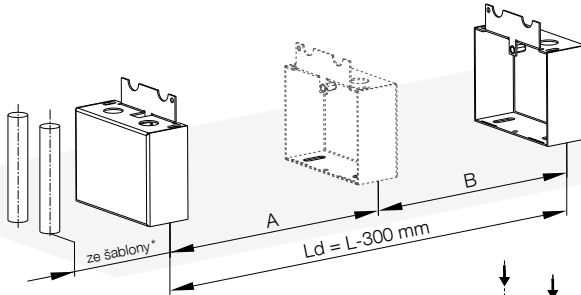


* as per the installation template, lt. Schablone, selon le modèle, по шаблону



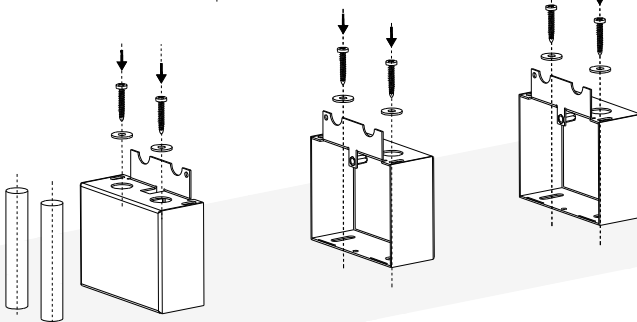
CZ Montážní šablona je součástí montážního návodu a slouží k přesnému rozměření vrtacích bodů pro instalaci stojánkových konzol na čistou podlahu a připojení na topný systém. **SK** Montážna šablóna je súčasťou montážneho návodu a slúži na presné rozmeranie vrtacích bodov pre inštaláciu stojančekov na čistú podlahu a pripojenie na vykurovací systém. **EN** Installation template for precise positioning of drilling points for floor-level brackets and connecting to the piping system is a part of the Installation Instructions enclosed. **DE** Die Montageschablone ist Bestandteil des Montageumtangs und dient zur genauen Ausmessung der Bohrpunkte für die Ständermontage auf dem Fertigfußboden und Anschluß an das Heizsystem. **FR** Le gabarit de montage fait partie des instructions d'assemblage et est utilisé pour mesurer avec précision les points d'ancrage afin d'installer les pieds support sur un plancher fini et pour le raccordement au système de chauffage. **RU** Шаблон сборки является частью инструкции по монтажу и служит для точного измерения точек сверления для установки стоек на пол и подключения к системе отопления.

2)

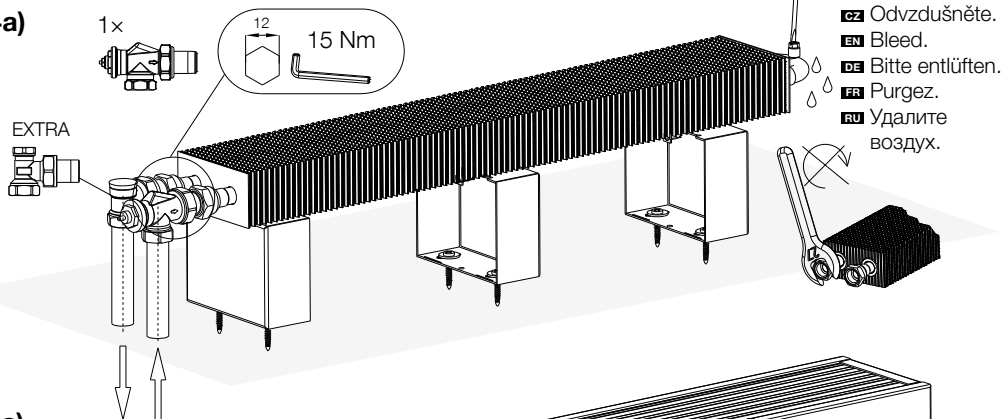


* as per the installation template, lt. Schablone, selon le modèle, по шаблону

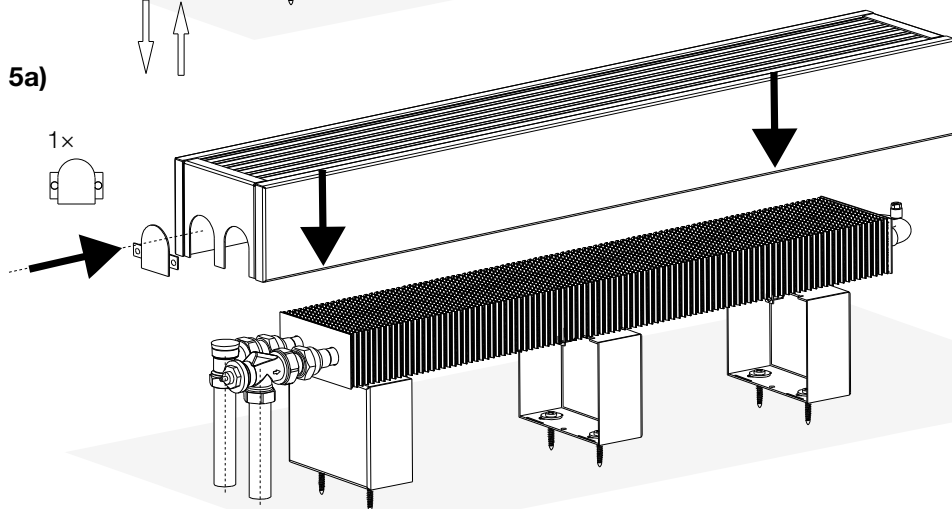
3)



4a)

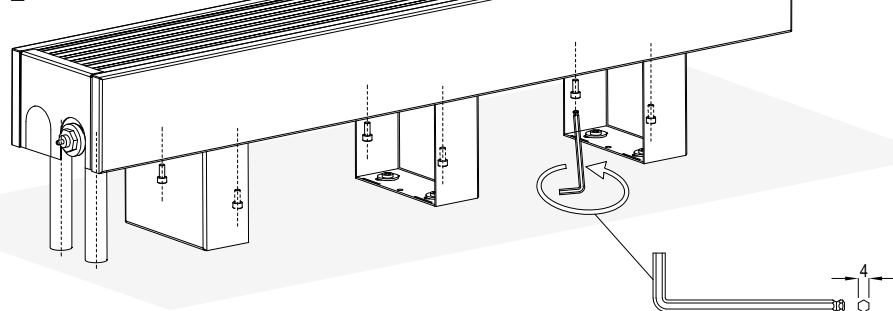


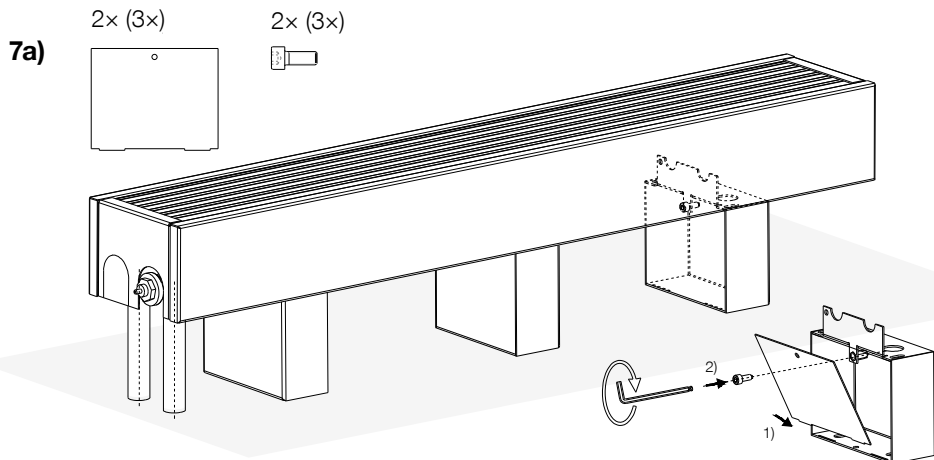
5a)



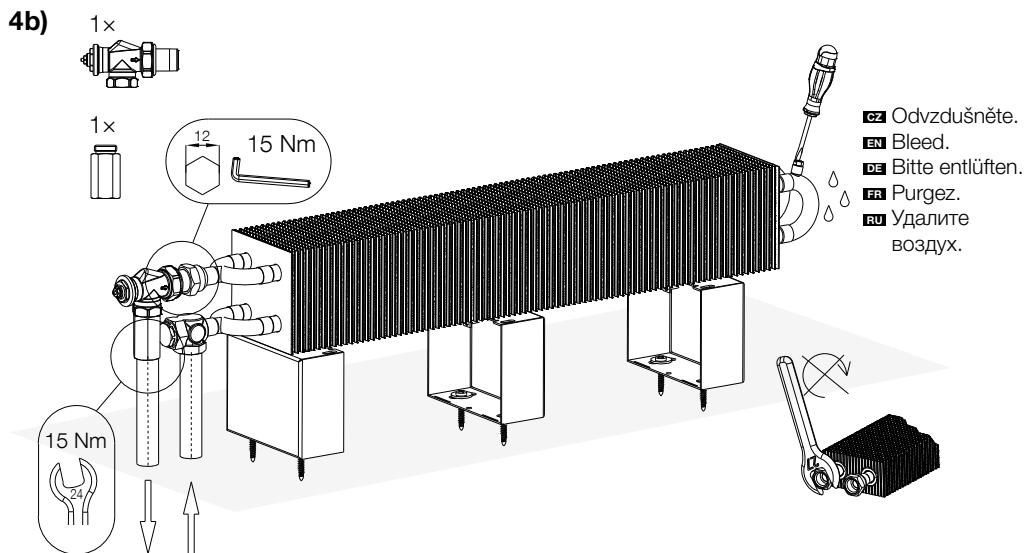
6a)

4x (6x)



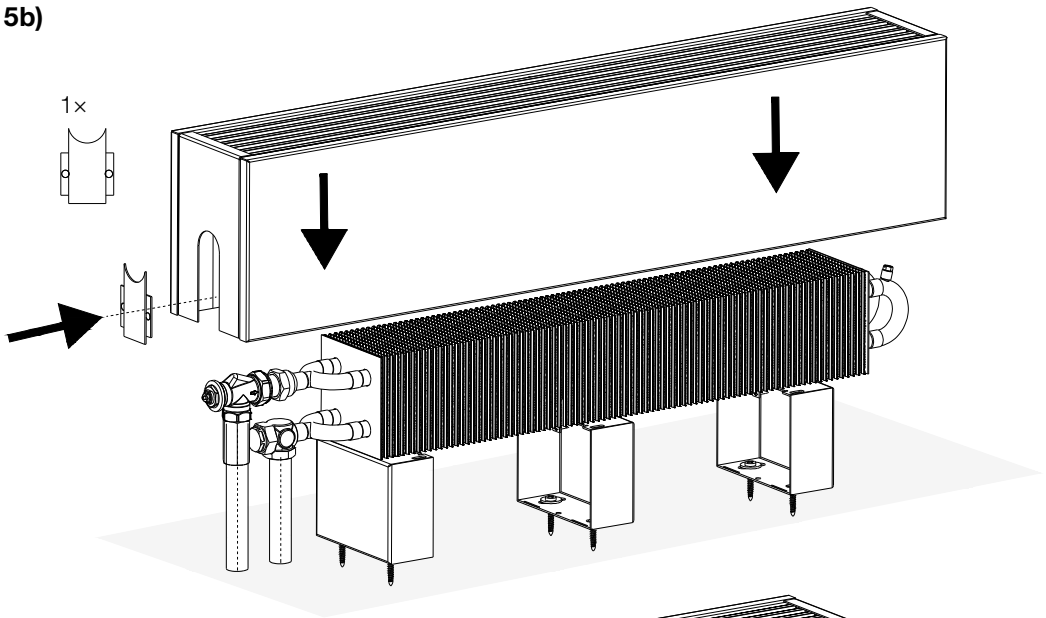


KORALINE LKO/LKXN, LKB/LKEN, LKW/LKXR, LKC/LKER =>H=15~50



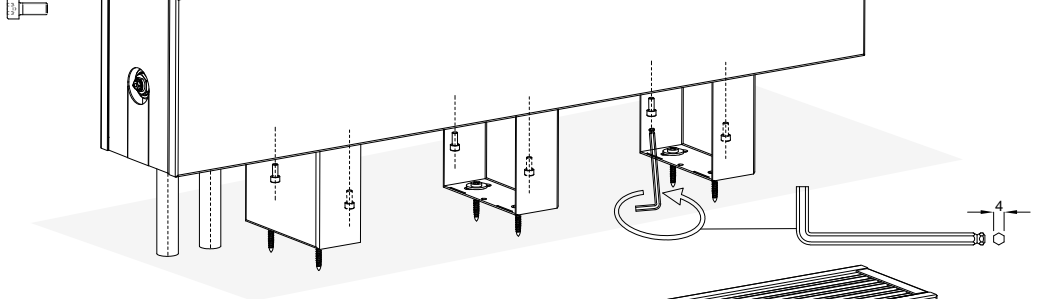
* H Výška opláštění, Casing height, Ummantelungshöhe, Hauteur du caisson, Высота кожуха
 S Šírka, Width, Breite, Largeur, Ширина

5b)



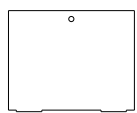
6b)

4x (6x)



7b)

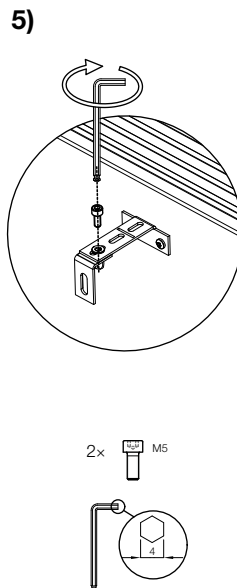
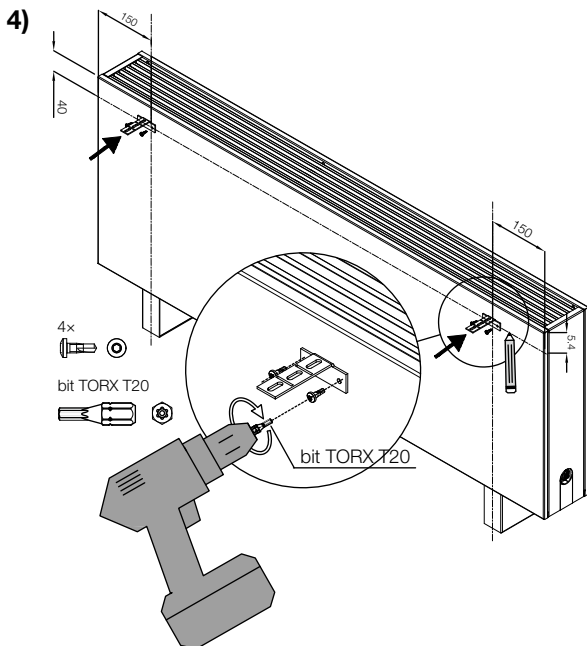
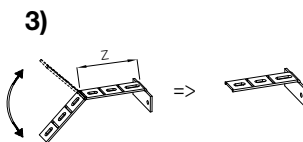
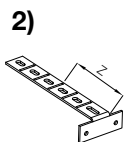
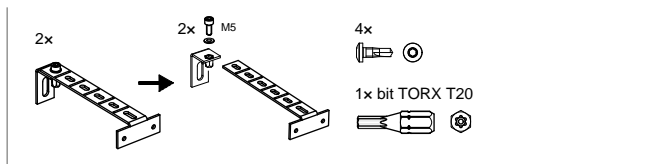
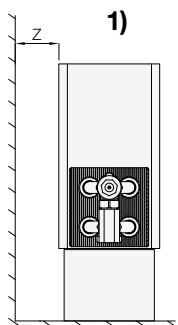
2x (3x)

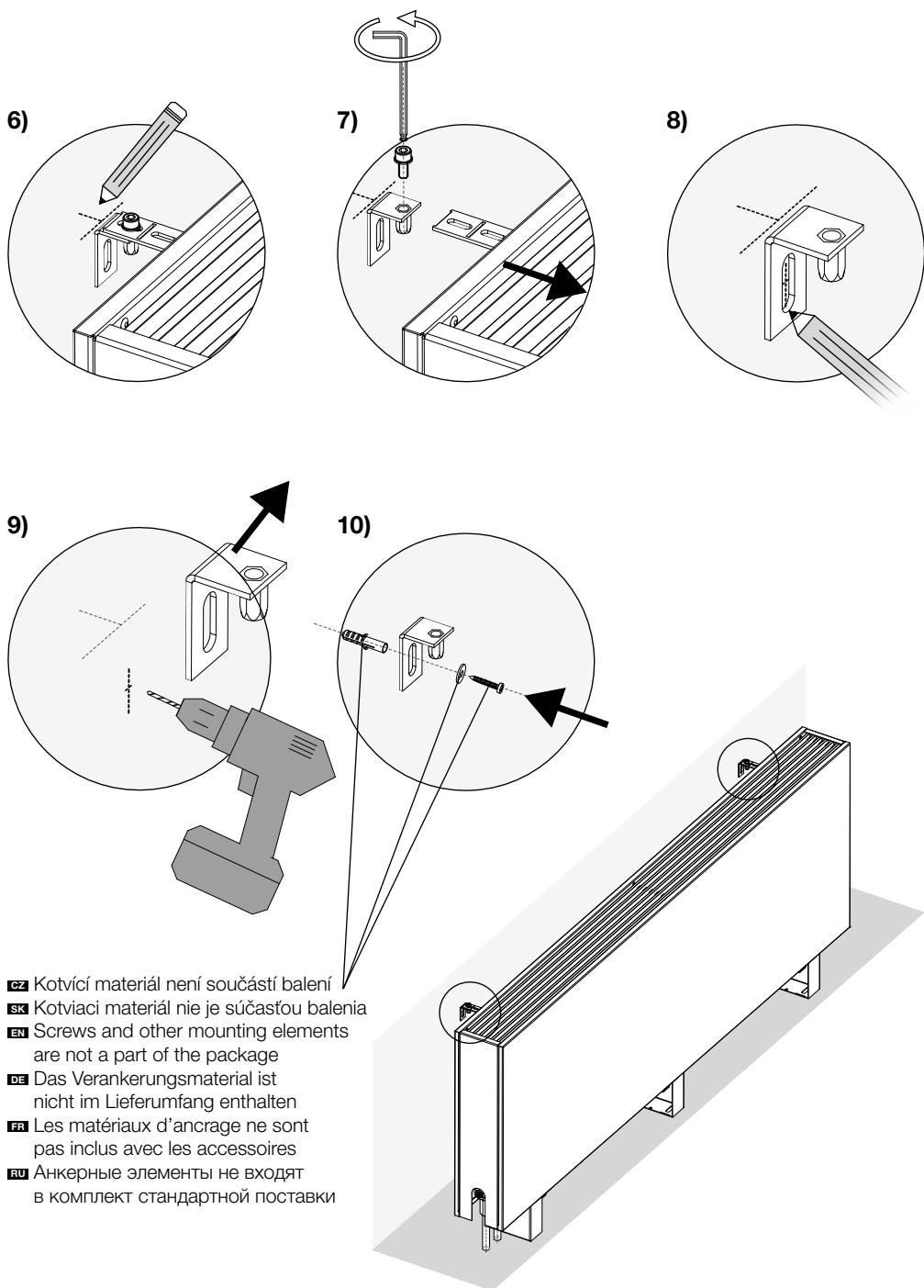


2x (3x)



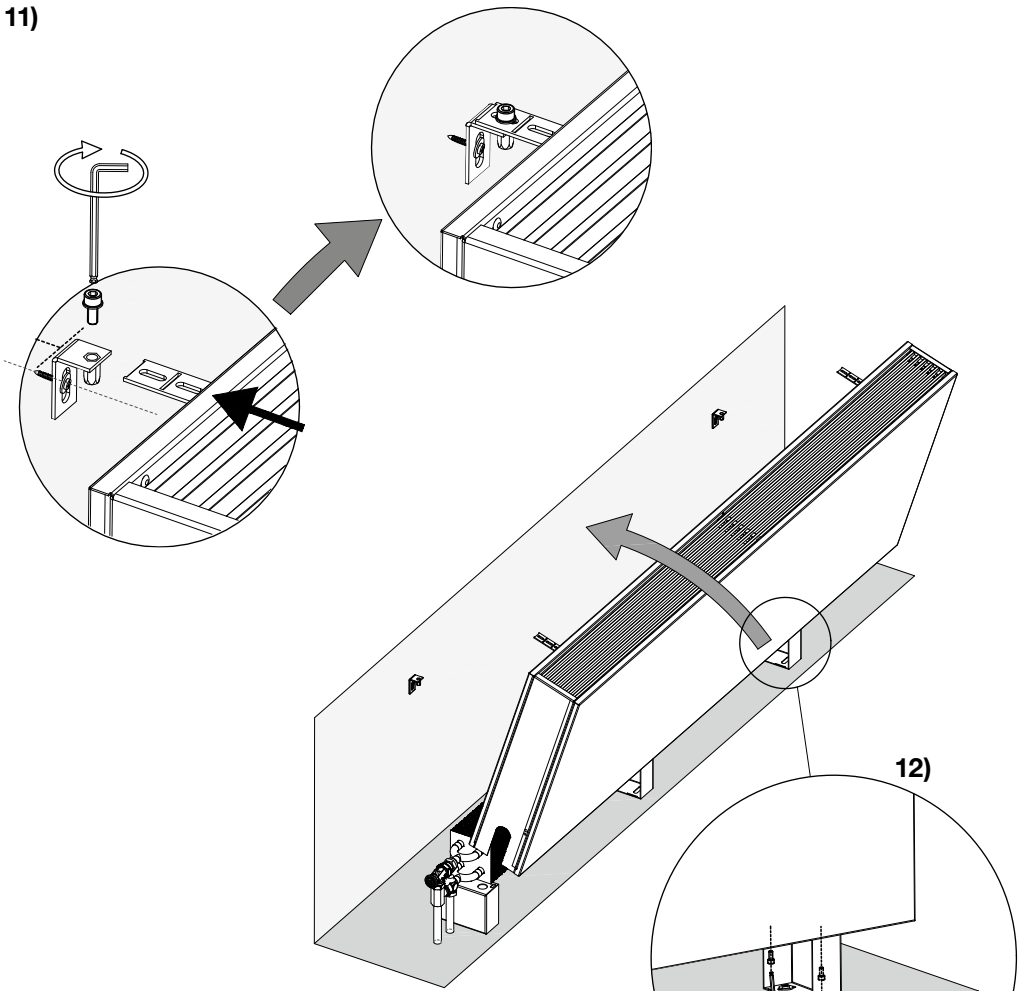
CZ Fixace od výšky 400 mm **SK** Fixácia od výšky 400 mm
EN Fixing above 400 mm in height **DE** Befestigung ab einer Höhe von 400 mm
FR Fixations à partir de la hauteur 400 mm
RU Защитное крепление с высоты 400 мм





- CZ** Kotvicí materiál není součástí balení
- SK** Kotviaci materiál nie je súčasťou balenia
- EN** Screws and other mounting elements are not a part of the package
- DE** Das Verankerungsmaterial ist nicht im Lieferumfang enthalten
- FR** Les matériaux d'ancrage ne sont pas inclus avec les accessoires
- RU** Анкерные элементы не входят в комплект стандартной поставки

11)



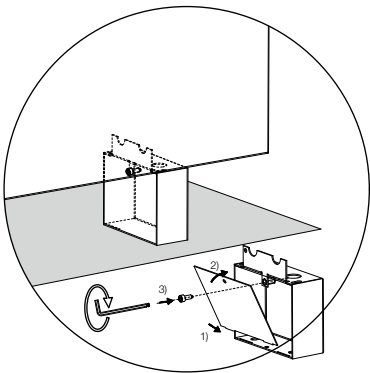
12)

13)

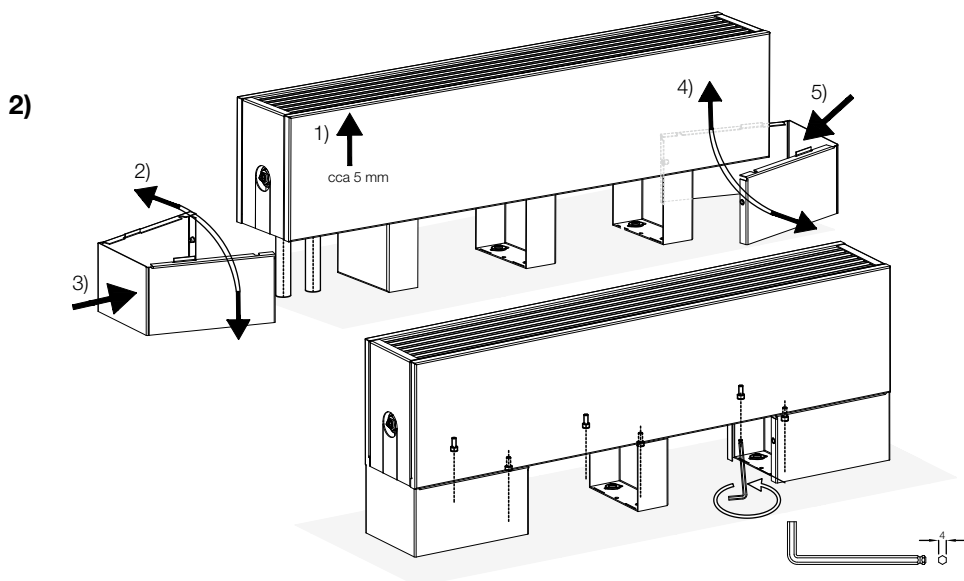
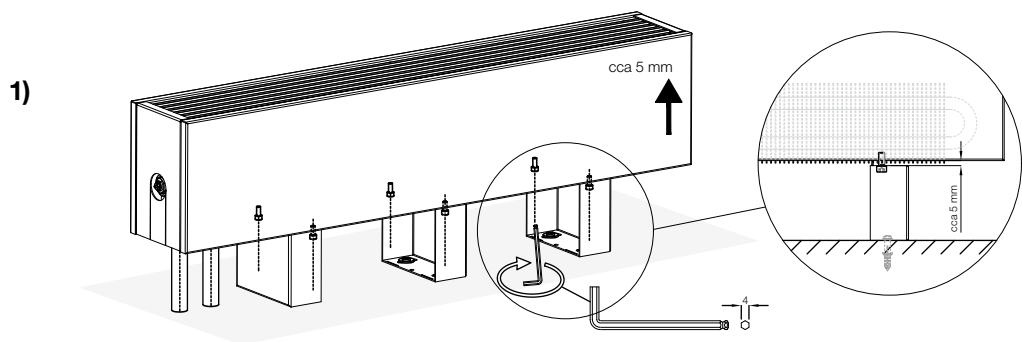
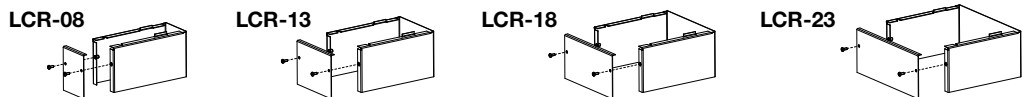
2x (3x)



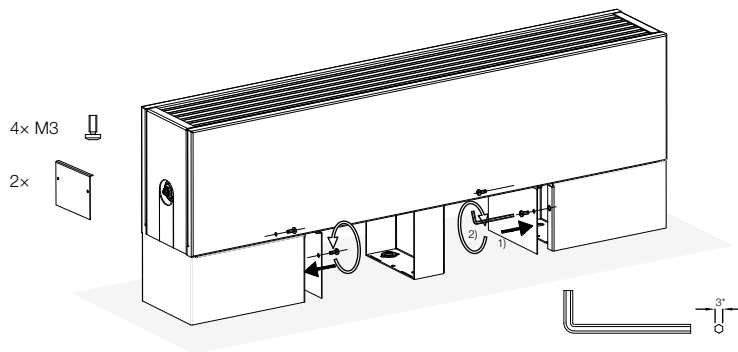
2x (3x)



- CZ** Kryt stojáneků na čistou podlahu a připojení
- SK** Kryt stojáčkov na čistú podlahu a pripojenie
- EN** Casing for floor-level bracket and pipe connection
- DE** Bodenständerabdeckung für Fertigfußboden und Anschluß
- FR** Cache de pied support et tubes d'alimentation
- RU** Крышка стоек и подключения

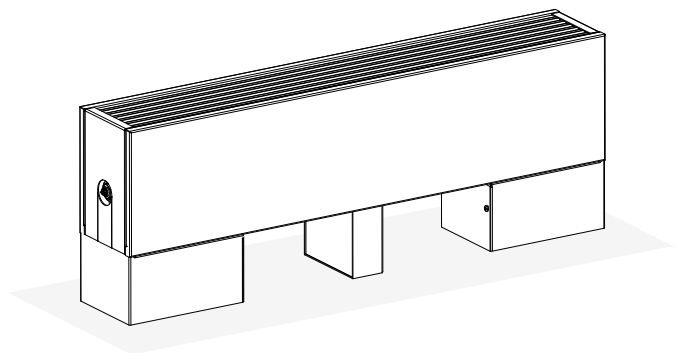


3)

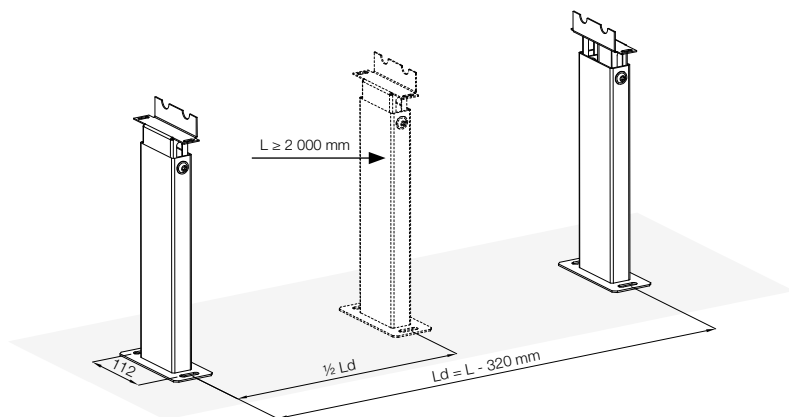
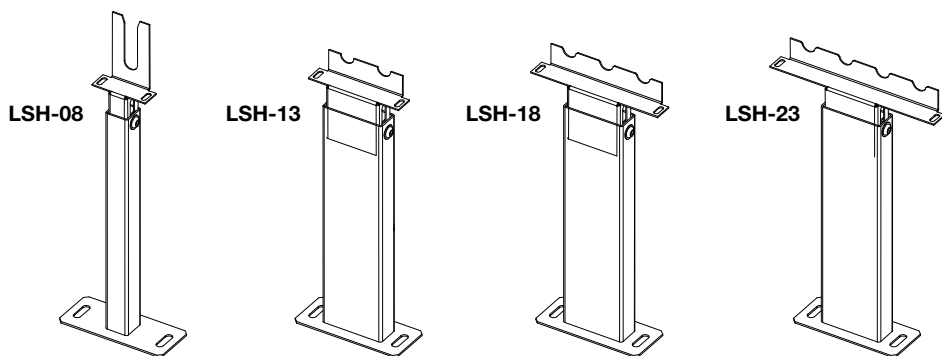


* Není součástí dodávky.
Nie je súčasťou dodávky.
Not delivered as standard.
Nicht im Lieferumfang enthalten.
Non inclus avec la livraison standard.
Не входит в комплект поставки.

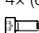


4)

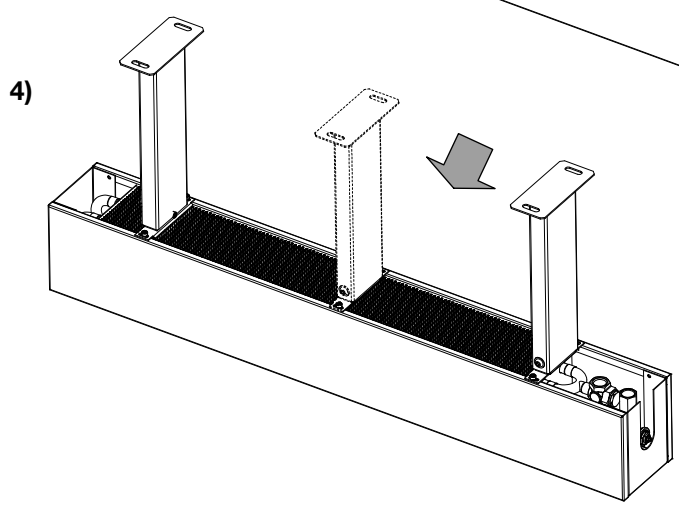
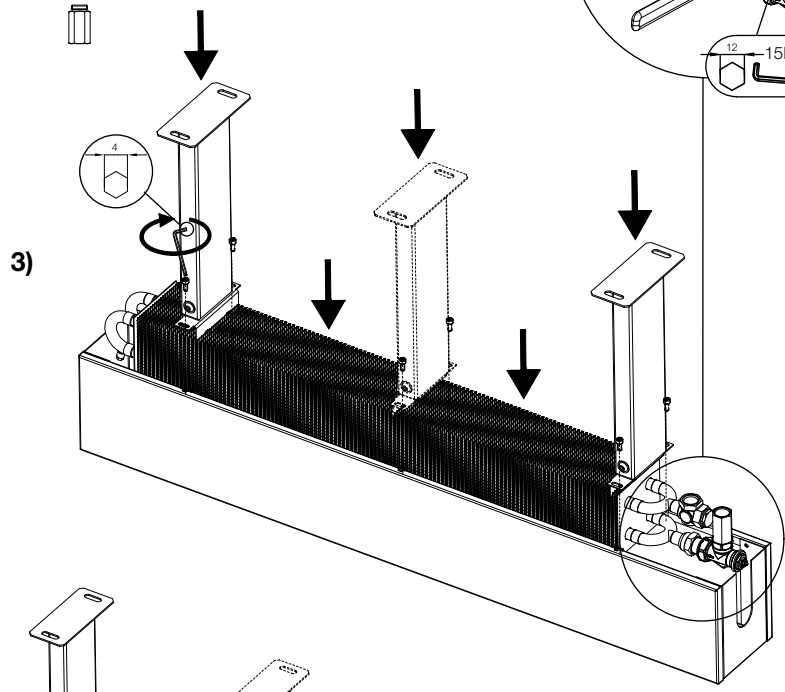
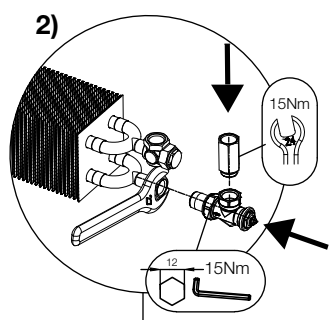
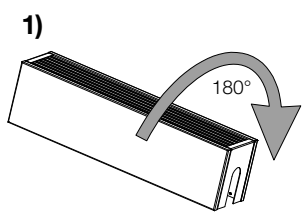


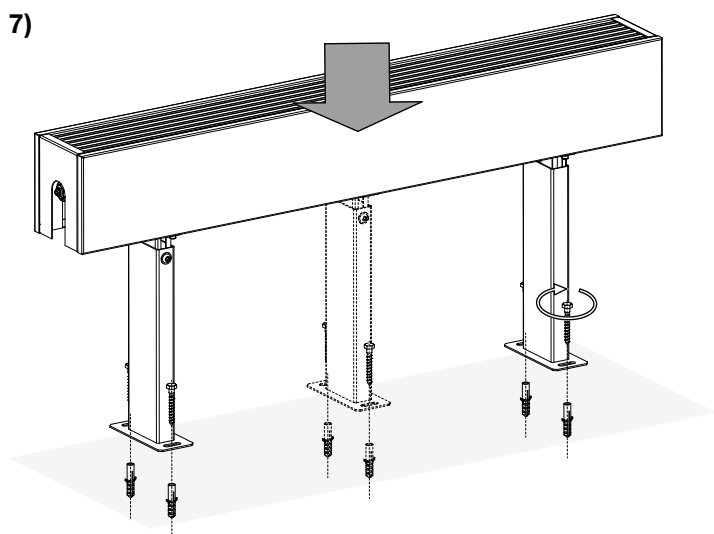
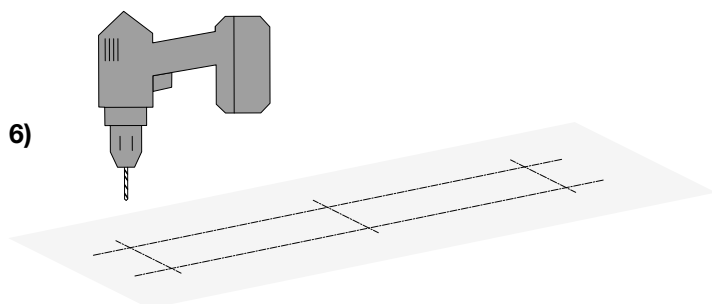
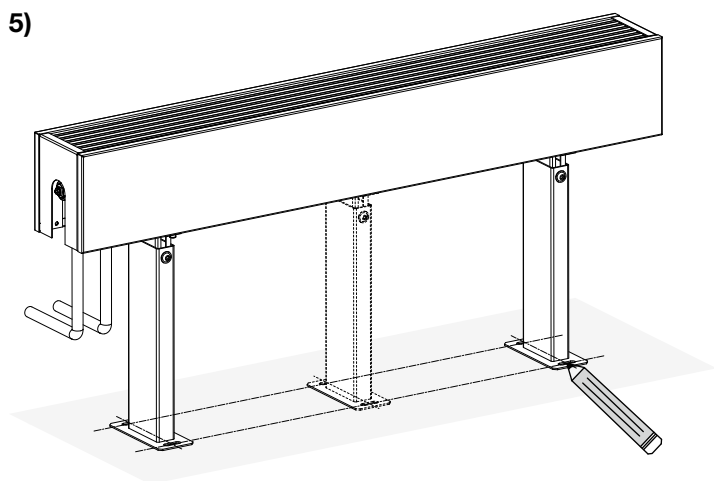
CZ Upevnění na hrubou podlahu SK Upevnenie na hrubú podlahu
EN Installation on a sub-floor DE Befestigung auf Rohfußboden
FR Montage sur un plancher brut RU Крепление на грубый пол



L [mm]	800	900	1 000	1 100	1 200	1 400	1 600	1 800	2 000	2 200	2 400	2 600	2 800	3 000
Ld [mm]	480	580	680	780	880	1 080	1 280	1 480	1 680	1 880	2 080	2 280	2 480	2 680
1/2 Ld [mm]	-	-	-	-	-	-	-	-	840	940	1 040	1 140	1 240	1 340

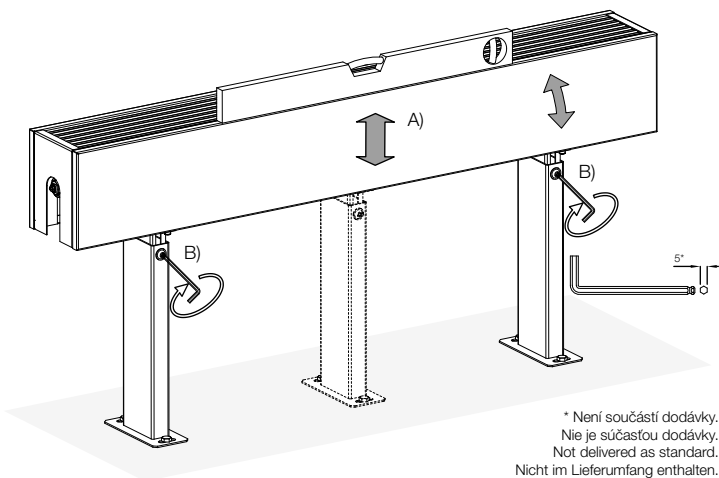
- 4x (6x) 
- 1x 
- 1x 





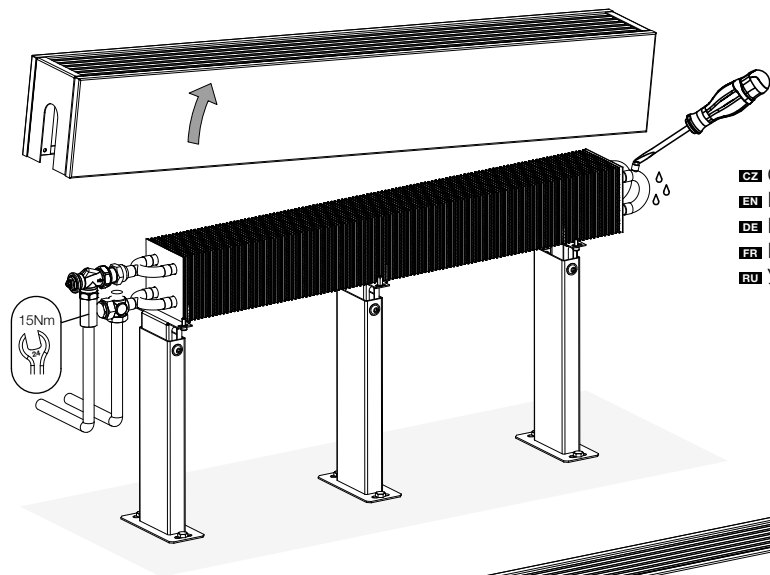
- CZ** Kotvicí materiál není součástí balení
- SK** Kotviaci materiál nie je súčasťou balenia
- EN** Screws and other mounting elements are not a part of the package
- DE** Das Verankerungsmaterial ist nicht im Lieferumfang enthalten
- FR** Les matériaux d'ancrage ne sont pas inclus avec les accessoires
- RU** Анкерные элементы не входят в комплект стандартной поставки.

8)



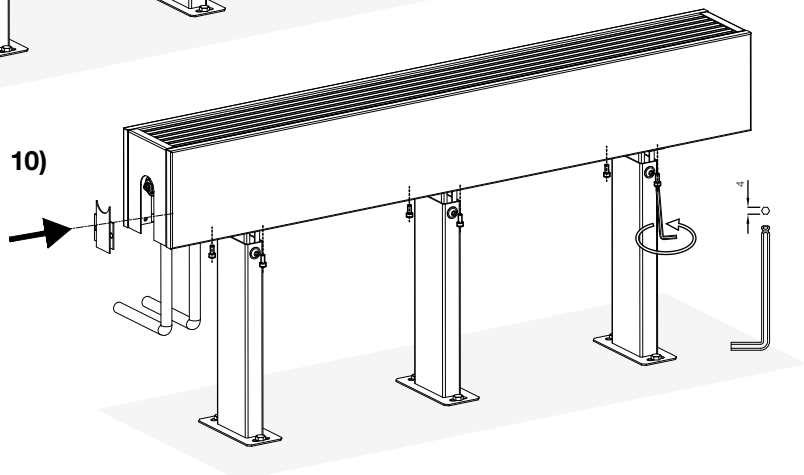
* Není součástí dodávky.
 Nie je súčasťou dodávky.
 Not delivered as standard.
 Nicht im Lieferumfang enthalten.
 Non inclus avec la livraison standard.
 Не входит в комплект поставки.

9)



CZ Odvzdušněte.
EN Bleed.
DE Bitte entlüften.
FR Purgez.
RU Удалите воздух.

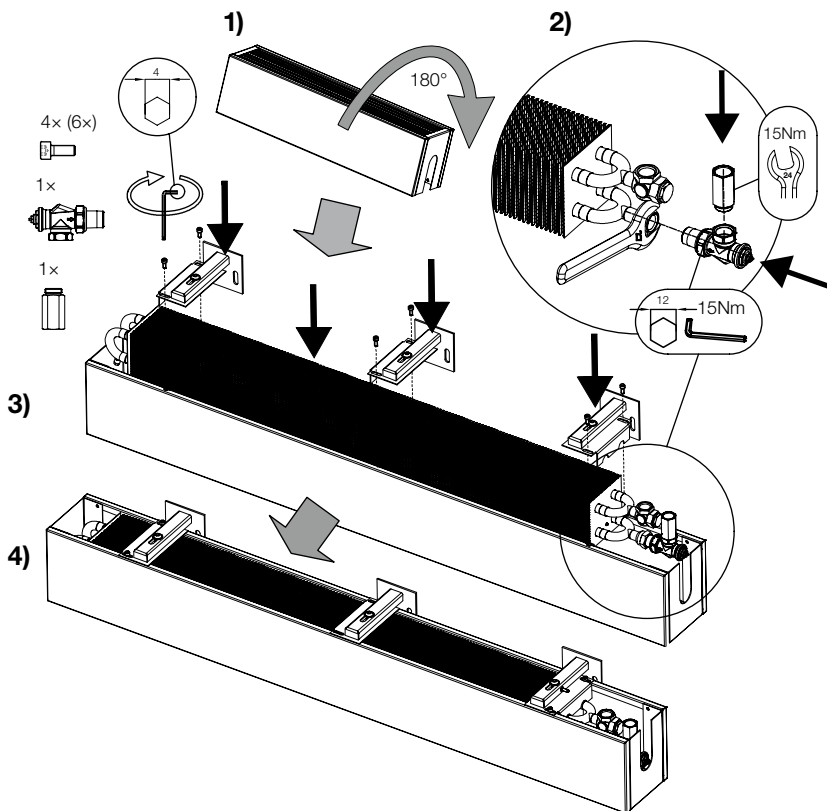
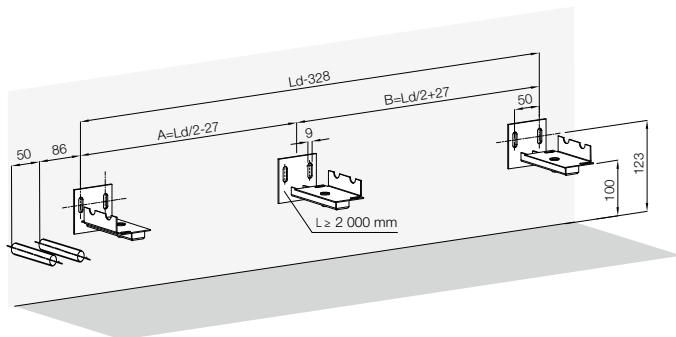
10)



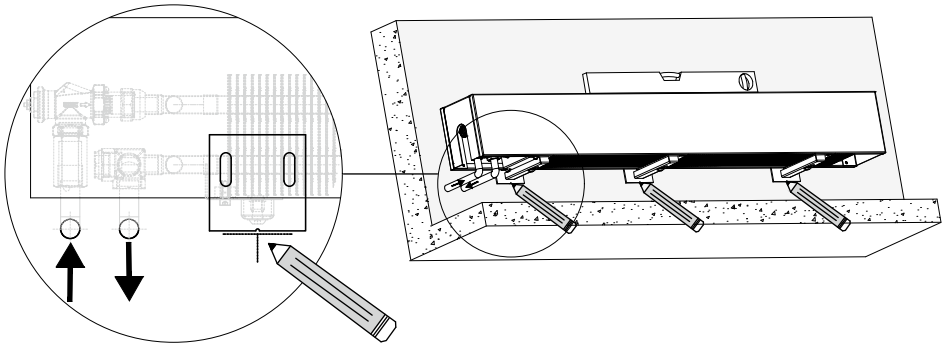
CZ Upevnění na zed' **SK Upevnenie na stenu** **EN Installation on a wall**
DE Befestigung an Wand **FR Montage au mur** **RU Крепление на стену**



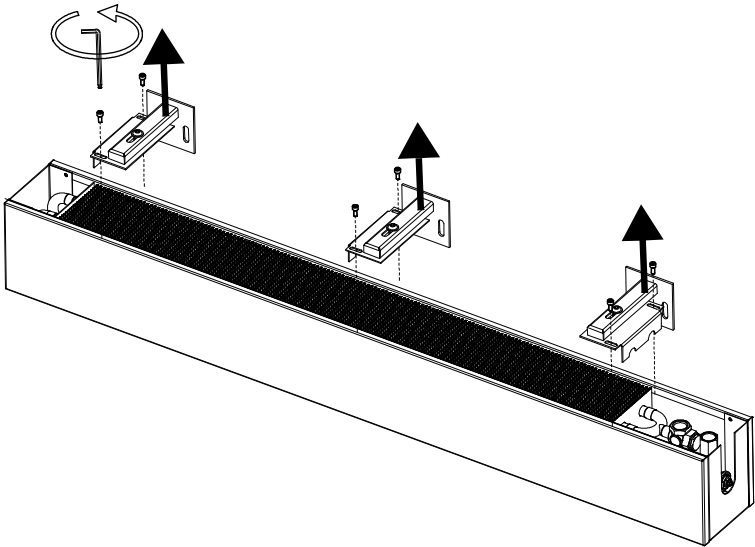
L [mm]	Ld [mm]	A [mm]	B [mm]
800	472	-	-
900	572	-	-
1 000	672	-	-
1 100	772	-	-
1 200	872	-	-
1 400	1 072	-	-
1 600	1 272	-	-
1 800	1 472	-	-
2 000	1 672	809	863
2 200	1 872	909	963
2 400	2 072	1 009	1 063
2 600	2 272	1 109	1 163
2 800	2 472	1 209	1 263
3 000	2 672	1 309	1 363



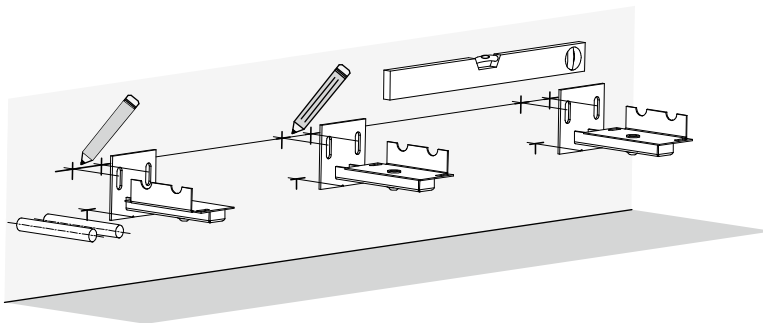
5)



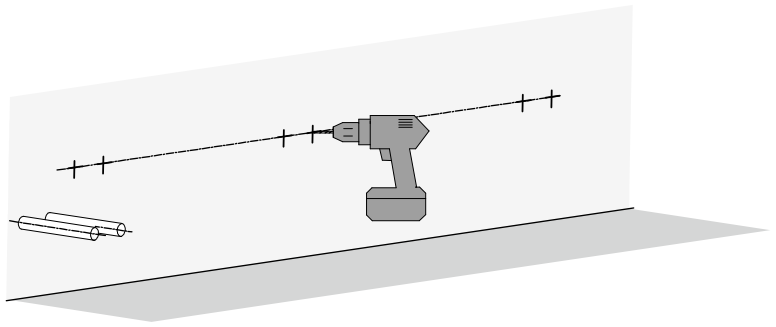
6)



7)



8)



9)

CZ Kotvicí materiál není součástí balení

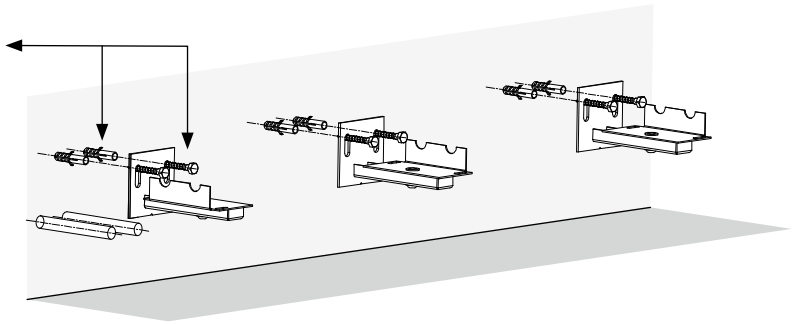
SK Kotviaci materiál nie je súčasťou balenia

EN Screws and other mounting elements are not a part of the package

DE Das Verankerungsmaterial ist nicht im Lieferumfang enthalten

FR Les matériaux d'ancrage ne sont pas inclus avec les accessoires

RU Анкерные элементы не входят в комплект стандартной поставки.



10)

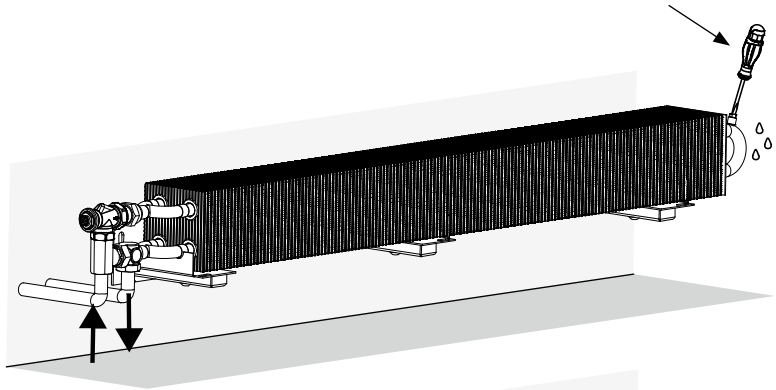
CZ Odvzdušňte.

EN Bleed.

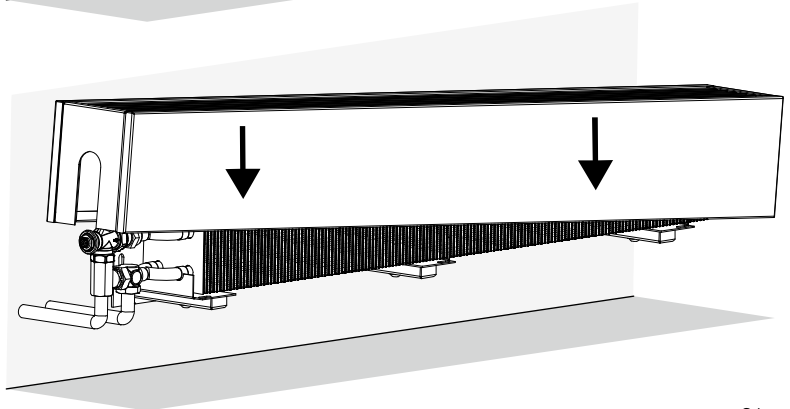
DE Bitte entlüften.

FR Purgez.

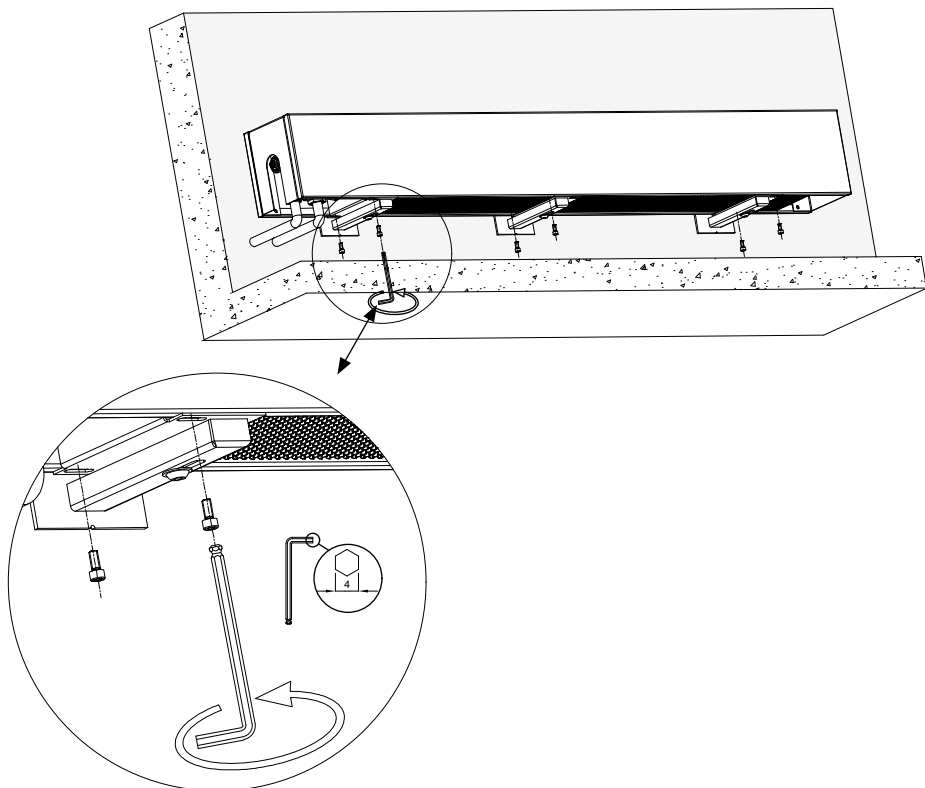
RU Удалите воздух.



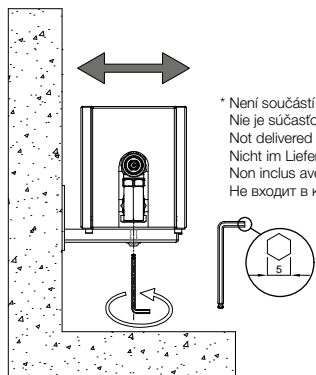
11)



12)

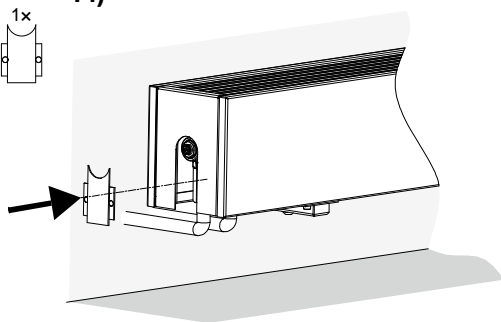



13)



* Není součástí dodávky.
 Nie je súčasťou dodávky.
 Not delivered as standard.
 Nicht im Lieferumfang enthalten.
 Non inclus avec la livraison standard.
 Не входит в комплект поставки.

14)



CZ, BG, DE, DK, EE, ES, FR, HR, GB, LT, LV, NL, PL, RU, SK, UA		
1 Heating system in building		
2 Reaction to fire	A1	
3 Release of dangerous substances	NONE	
4 Pressure tightness	no leakage at 1,3 x MOP	
5 Resistance to pressure	no breakage at 1,69 x MOP	
6 Maximum operating pressure (MOP)	1200 kPa	
7 Surface temperature	Maximum 110 °C	
8 Rated thermal outputs	$\Phi_{90^\circ}, \Phi_{20} [W]$	
9 Thermal output in different operating conditions (characteristic curve)	$\Phi = K_p \cdot \Delta t^n [W]$	
10 Durability as:		
11 Resistance against corrosion	No corrosion after 100 h humidity	
12 Resistance against minor impact	Class 0	

CZ 1. V otvorených sústavách v budovách / 2. Reakce na oheň: A1 / 3. Uvolňovanie nebezpečných látok: NEŽI / 4. Těsnost: Žádná netěsnost otopného tělesa při 1,3 násobku nejvyššího přípustného provozního tlaku [kPa] / 5. Odolnost proti přetlaku: Žádné známky roztržení otopného tělesa při 1,69 násobku nejvyššího přípustného provozního tlaku [kPa] / 6. Nejvyšší přípustný provozní tlak / 7. Povrchová teplota: Nejvyšše 110 °C / 8. Tepelné výkony / 9. Tepelný výkon za odlišných provozních podmínek (charakteristická křivka) / 10. Trvanlivost jako / 11. Odolnost proti korózi: Žádná koróze po vystavení vlhkosti na dobu 100 hodín / 12. Odolnosť proti mechanickému poškodeniu menšími nárazmi: Třída 0

BG 1. Отоплителни системи в сгради / 2. Реакция на огън: A1 / 3. Освобождение на опасни вещества: ОТГОВАРЯ НА НОРМА / 4. Изпитвателно налягане: 1,3 x от максимално работно налягане [kPa] / 5. Устойчивость срещу налягане: 1,69 x от максимално работно налягане [kPa] / 6. Максимально работно налягане / 7. Температура на повърхността: Максимально 110 °C / 8. Номинална топлинна мощност / 9. Топлинна мощност при различни експлоатационни условия (характеристична крива) / 10. Продължителност като / 11. Устойчивост срещу корозия: Липса на корозия след 100 h влажност / 12. Устойчивост при минимален натиск: Клас 0

DE 1. Heizsysteme in Gebäuden / 2. Brandverhalten: A1 / 3. Freisetzen von gefährlichen Stoffen: BESTANDEN / 4. Druckdichtheit: keine Undichtigkeit bei 1,3-fachem maximal zulässigem Betriebsdruck [kPa] / 5. Druckfestigkeit: kein Riss bei 1,69-fachem maximal zulässigem Betriebsdruck [kPa] / 6. Maximal zulässiger Betriebsdruck / 7. Oberflächentemperatur: Maximal 110 °C / 8. Nennwärmeleistung / 9. Wärmeleistung bei verschiedenen Betriebsbedingungen (Kennlinie) / 10. Holdbarhed / 11. Korrosionswiderstand: Ohne Korrosion nach 100 Stunden im naßen Raum / 12. Kleinschlagwiderstand: Klasse 0

DK 1. Varmesystemer i bygninger / 2. Reaktion ved brand: A1 / 3. Frigivelse af farlige stoffer: INGEN / 4. Tryktæthed: Ingen leakage ved 1,3 x MOP [kPa] / 5. Modstandsdygtighed over for tryk: Ingen brud ved 1,69 x MOP [kPa] / 6. Maksimalt driftstryk (MOP) / 7. Overflædetemperatur: maks. 110 °C / 8. Nominel termisk effekt / 9. Termisk effekt under forskellige driftsbetingelser (karakteristisk kurve) / 10. Holdbarhed / 11. Modstandsdygtighed over for korrosion: ingen korrosion efter 100 timer i fugtige omgivelser / 12. Modstand mod mindre påvirkning: Klasse 0

EE 1. Hoonete küttesüsteimid / 2. Tuletundlikkus: A1 / 3. Ohtlike ainete eraldumine: PUUDUB / 4. Tihedus: 1,3-kordse maksimaalse lubatud tööüldrõhu [kPa] korral lekku puuduvad / 5. Rõhukindlus: 1,69-kordse maksimaalse lubatud tööüldrõhu [kPa] korral radiatori purunemise märgid puuduvad / 6. Maksimaalne lubatud tööüldrõhk / 7. Põnna temperatuur: Maksimaalselt 110 °C / 8. Soojusvõimsused / 9. Soojusvõimsuste teistsugustes töitingimustes (karakteristisküküved) / 10. Püsivus / 11. Korrosioonikindlus: Pärast 100 tundi niiskuse mõju korrosiooni puudub / 12. Väikesemate löökide põhjustatud mehaanilise kahjustuse kindlus: Klasse 0

ES 1. Sistemas de calefacción en edificios / 2. Reacción al fuego: A1 / 3. Liberación de sustancias peligrosas: NO HAY / 4. Estanqueidad: Ninguna falta de estanqueidad en caso de presión de servicio máxima admisible multiplicada por 1,3 [kPa] / 5. Resistencia a la sobrepresión: Ningunos signos de rotura del calentador en caso de presión de servicio máxima admisible multiplicada por 1,69 [kPa] / 6. Presión de servicio máxima admisible / 7. Temperatura superficial: 110 °C como máximo / 8. Salidas de calor nominales / 9. Salida de calor en condiciones de servicio diferentes (curva característica) / 10. Durabilidad / 11. Resistencia a la corrosión: Ausencia de corrosión tras 100 horas de exposición a la humedad / 12. Resistencia a daños mecánicos causador por golpes pequeños: Clase 0

FR 1. Systèmes de chauffage dans les bâtiments / 2. Réaction au feu: A1 / 3. Relâchement des substances dangereuses: CONFORME À LA NORME / 4. Surpression d'essai: 1,3 de la surpression d'exploitation maximale [kPa] / 5. Résistance contre la surpression: 1,69 de la surpression d'exploitation maximale [kPa] / 6. Surpression d'exploitation maximale / 7. Température de la surface: Maximum 110 °C / 8. Puissance thermique nominale / 9. Puissance thermique dans des différentes conditions d'exploitation (la courbe caractéristique) / 10. Résistance / 11. Résistance à la corrosion: Sans corrosion après 100 h dans un milieu humide / 12. Résistance contre une petite percussion: Classe 0

GB 1. Heating systems in buildings / 2. Reaction to fire: A1 / 3. Release of dangerous substances: NONE / 4. Pressure tightness: no leakage at 1,3 x MOP [kPa] / 5. Resistance to pressure: no breakage at 1,69 x MOP [kPa] / 6. Maximum operating pressure (MOP) / 7. Surface temperature: Maximum 110 °C / 8. Rated thermal outputs / 9. Thermal output in different operating conditions (characteristic curve) / 10. Durability as / 11. Resistance against corrosion: No corrosion after 100 h humidity / 12. Resistance against minor impact: Class 0

HR 1. Sustavi za grijanje u zgradama / 2. Reakcija na plamen: A1 / 3. Oslobađanje opasnih tvari / 4. Oslobađanje opasnih tvari: Bez propuštanja pri 1,3 x MOP [kPa] / 5. Otpornost na tlak: Bez pucanja pri 1,69 x MOP [kPa] / 6. Maksimalni radni tlak (MOP) / 7. Površinska temperatura: Najviše 110 °C / 8. Nazivne tolniske energije / 9. Toplinska energija u različitim radnim uvjetima (radna krivulja) / 10. Trajnost kao / 11. Otpornost na koroziju: Bez korozije nakon 100 h vlažnosti / 12. Otpornost na manje udarce: Razred 0

LT 1. Pastatų šildymo sistemose / 2. Reakcija į ugnį: A1 / 3. Pavojingų medžiagų išskyrimas: ATITINKA STANDARTĄ / 4. Bandyimo slėgis: 1,3 x maksimalus darbinio slėgio [kPa] / 5. Atsparumas slėgiui: 1,69 x maksimalus darbinio slėgio [kPa] / 6. Maksimalus darbinis slėgis / 7. Paviršiaus temperatūra: Maksimaliai 110 °C / 8. Vardinė šiluminė galia / 9. Šiluminė galia skirtingomis eksploatacinių sąlygoms (būdingoji ygtis) / 10. Atsparumas / 11. Atsparumas korozijai: Be korozijos po 100 val. drėgnoje aplinkoje / 12. Atsparumas nedideliam smūkiui: Kategorija 0

LV 1. Ēku apkures sistēmas / 2. Reakcija uz uguni: A1 / 3. Bīstamo vielu izdalīšana: NAV / 4. Hermētiskums: Kad 1,3 reiz pārsniedz maksimālo pieļaujamo darba spiedienu [kPa], radiatori ir hermētiski / 5. Izturība pret spiedienu: Kad 1,69 reiz pārsniedz maksimālo pieļaujamo darba spiedienu [kPa], radiatoru bojājumu nav / 6. Maksimālais pieļaujamais darba spiediens / 7. Virsmas temperatūra: Maksimāli 110 °C / 8. Siltuma atdevē / 9. Siltuma atdevē atšķirīgiem ekspluatācijas apstākļiem (raksturīgā) / 10. Izturība kā / 11. Izturība pret koroziju: Nekāda korozija pēc 100 stundām mitrumā / 12. Izturība pret mehāniskiem bojājumiem no mazākiem triecieniem: Klase 0

NL 1. Verwarming in gebouwen / 2. Gedrag bij brand: A1 / 3. Vrijlating van gevaarlijke stoffen: VOLDOET AAN DE NORM / 4. Druk dichtheid: 1,3 x van de maximale bedrijfsdruk [kPa] / 5. Drukbestendigheid: 1,69 x van de maximale bedrijfsdruk [kPa] / 6. Maximale bedrijfsdruk / 7. Oppervlaktetemperatuur: maximaal 110 °C / 8. Nominale vermogen / 9. Thermisch vermogen onder verschillende bedrijfsomstandigheden (karakteristieke vergelijking) / 10. Duurzaamheid / 11. Weerstand tegen corrosie: Zonder corrosie na 100 u vochtigheid / 12. Slagvastheid bij geringe impact: Klasse 0

PL 1. Układy grzewcze w budynkach / 2. Reakcja na ogień: A1 / 3. Uwolnienie substancji niebezpiecznych: SPELNIĄ NORMĘ / 4. Naciśnienie próbne: 1,3 x maksymalnego ciśnienia roboczego [kPa] / 5. Odporność na nadciśnienie: 1,69 x maksymalnego ciśnienia roboczego [kPa] / 6. Maksymalne ciśnienie robocze / 7. Temperatura powierzchni: Maksymalnie 110 °C / 8. Nominalna moc cieplna / 9. Moc cieplna przy odmiennych warunkach eksploatacyjnych (równanie charakterystycznej) / 10. Odporność / 11. Odporność na korozję: Bez korozji po 100 godzinach w środowisku wilgotnym / 12. Odporność na niewielkie uderzenia: Klasa 0

RU 1. Системы отопления в зданиях / 2. Реакция на огонь: A1 / 3. Выделение опасных веществ: HET / 4. Герметичность под давлением: отсутствие утечки при 1,3 кратном максимальном допустимом рабочем избыточном давлении [кПа] / 5. Устойчивость к избыточному давлению: отсутствие признаков разрыва отопительного прибора при 1,69 кратном максимальном допустимом рабочем избыточном давлении [кПа] / 6. Максимальное допустимое рабочее избыточное давление / 7. Температура поверхности: максимальное 110 °C / 8. Значения номинальной тепловой мощности / 9. Тепловая мощность при различных условиях работы (характерная кривая) / 10. Долговечность / 11. Устойчивость к коррозии: отсутствие коррозии после 100 часов пребывания в условиях повышенной влажности / 12. Устойчивость к воздействию механического повреждения несильными ударами: Класс 0

SK 1. Tepelné systémy v budovách / 2. Reakcia na oheň: A1 / 3. Uvoľňovanie nebezpečných látok: NIE JE / 4. Skúšobný pretlak: 1,3 x maximálne operačné tlaku [kPa] / 5. Odolnosť proti pretlaku: 1,69 x maximálne operačné tlaku [kPa] / 6. Maximálny prevádzkový tlak / 7. Teplota povrchu: Maximálne 110 °C / 8. Menovitý tepelný výkon / 9. Tepelný výkon za odlišných prevádzkových podmienok (charakteristická rovnica) / 10. Odolnosť / 11. Odolnosť voči korózii: Bez korózie po 100 h vo vlhkom prostredí / 12. Odolnosť voči malému nárazu: Třída 0

UA 1. Опалювальні системи в будівлях / 2. Реакція на вогонь: A1 / 3. Виділення небезпечних речовин: НЕМАЄ / 4. Герметичність: При 1,3-кратному перевищенні максимального робочого тиску [кПа] без порушень герметичності / 5. Стійкість до перевищення тиску: При 1,69-кратному перевищенні максимального робочого тиску [кПа] без ознак розриву радіатора / 6. Максимальний робочий тиск / 7. Температура поверхні: Не більше 110 °C / 8. Номинальна теплова потужність / 9. Теплова потужність при різних режимах роботи (графічна характеристика) / 10. Строк служби / 11. Стійкість до корозії: Після дві години тротування 100 годин корозія відсутня / 12. Стійкість до механічного пошкодження від незначних поштовхів: Клас 0

CZ Všeobecné informace

- Výrobky se nesmí používat v agresivním prostředí (chlór, žíraviny či jiné chemikálie) nebo být takovými látkami čištěny.
- Výrobky nesmí být umístěny v prostředí se zvýšenou vlhkostí (bazény, sklenky, apod.) pokud nejsou vyrobeny v úpravě, která je odolná tomuto prostředí.
- Výrobky musí být po zabudování pečlivě zakryty až do úplného ukončení všech stavebních prací, tak aby nedošlo k jejich následnému poškození či znečištění.
- Tepelný výměník je třeba pravidelně kontrolovat a udržovat v čistotě tak, aby nedošlo k jeho mechanickému poškození a následné celkové nefunkčnosti. V případě znečištění je nutné ho vhodným způsobem vyčistit (např. vysavačem).
- Tělesa je nutné pravidelně odvodzňovat. Pozor aby nedošlo k opaření horkou vodou, která může při odvodnění vystříknout. Soustava musí být vždy zabezpečena expanzním a pojistným zařízením.
- Podrobnější informace jsou k dispozici v provozních a záručních podmínkách, které jsou ke stažení na www.licon.cz nebo na vyžádání u obchodního oddělení společnosti LICON HEAT.

SK Všeobecné informácie

- Výrobky sa nesmú používať v prostredí s agresívnou atmosférou (chlór, žieraviny alebo iné chemikálie) ani sa takýmito látkami čistiť.
- Výrobky sa nesmú umiestňovať do prostredia so zvýšenou vlhkosťou (bazény, sklenky a pod.), ak nie sú vyrobené v úprave, ktorá je odolná proti tomuto prostrediu.
- Výrobky sa musia po zabudovaní dôkladne zakryť až do úplného skončenia všetkých prác, aby nedošlo k ich následnému poškodeniu či znečisteniu.
- Tepelný výmenník je potrebné pravidelne kontrolovať a udržiavať v čistote tak, aby nedošlo k jeho mechanickému poškodeniu a následnej celkovej nefunkčnosti. V prípade znečistenia je nutné ho vhodným spôsobom vyčistiť (napr. vysávačom).
- Telesá je nutné pravidelne odvodzňovať. Pozor, aby nedošlo k obareniu horúcou vodou, ktorá môže pri odvodnení vystréknúť. Sústava musí byť vždy zabezpečená expanzným a pojistným zariadením.
- Podrobnejšie informácie sa nachádzajú v Prevádzkových a záručných podmienkach, ktoré sa dajú stiahnuť z webovej stránky www.licon.cz alebo sú dostupné na vyžiadanie od obchodného oddelenia spoločnosti LICON HEAT.

DE Allgemein

- Die Produkte dürfen weder in aggressiver atmosphärischer Umgebung angewendet werden (Chlor, Ätzmittel oder andere Chemikalien) noch mit solchen Stoffen gereinigt werden.
- Die Produkte dürfen nicht in Umgebungen mit erhöhter Feuchtigkeit platziert werden (Schwimmbecken, Gewächshäuser u. ä.), soweit sie nicht in einer Ausführung hergestellt sind, welche gegen diese Umgebung beständig ist.
- Die Produkte müssen nach dem Einbau bis zur völligen Beendigung aller Bauarbeiten sorgfältig abgedeckt werden, damit es zu keiner anschließenden Beschädigung oder Verschmutzung kommt.
- Der Wärmetauscher muss regelmäßig kontrolliert und sauber gehalten werden, so dass es nicht zu dessen mechanischer Beschädigung und nachfolgender Nichtfunktionsfähigkeit kommen kann. Bei einer Verschmutzung muss er in geeigneter Weise gereinigt werden (z.B. mit einem Staubsauger).
- Der Körper muss regelmäßig entlüftet werden. Achtung, bei der Entlüftung kann heißes Wasser austreten, dass zu Verbürhungen führen kann. Das System muss immer mit einer Expansions- und Sicherheitsanlage abgesichert sein.
- Nähere Informationen sind in den Betriebs- und Garantiebedingungen zu finden, welche auf www.licon.cz heruntergeladen werden können oder auf Wunsch bei der Geschäftsabteilung der Gesellschaft LICON HEAT zur Verfügung stehen.

EN General

- The products should not be used in aggressive atmospheric environment (chlorine, caustic or other chemicals) or cleaned with such substances.
- The products may not be located in increased humidity environment (swimming pools, greenhouses, etc.) if the manufactured version is not resistant to such environment.
- To avoid subsequent damage or fouling the products must be carefully covered after installation until the complete cessation of all building work.
- Inspection and cleaning of the heat exchanger is necessary in order to prevent mechanical damage and subsequent total inoperability. If cleanliness is not maintained, the heat exchanger must be cleaned in the appropriate manner (e.g. with a vacuum cleaner).
- Any air trapped in the units must be regularly released. Take care not to scald one's self with hot water that may spray out when releasing air. The system must always be fitted with an expansion control valve.
- Detailed information is available in Operational and guarantee conditions, downloadable on www.licon.cz or upon request from LICON HEAT.

FR Informations générales

- Les produits ne peuvent pas être utilisés dans un environnement atmosphérique agressif (chlore, caustiques ou autres produits chimiques) ou être nettoyés avec de tels produits ou substances.
- Les produits ne peuvent pas être installés dans un environnement à haute humidité relative (piscines, jardins d'hiver, etc.) s'ils ne sont pas produits en version résistante à ce type d'environnement.
- Les produits doivent être soigneusement couverts après leur encastrement jusqu'à la terminaison complète de tous travaux de construction pour éviter leur pollution ou endommagement conséquent.
- L'échangeur de chaleur doit être régulièrement contrôlé et conservé propre pour que sa détérioration mécanique n'ait pas lieu, entraînant son dysfonctionnement total. En cas d'encrassement, il faut le nettoyer de manière appropriée (par ex. à l'aide d'un aspirateur).
- Les corps doivent être désaérés régulièrement. Faites attention à ne pas vous ébouillanter par de l'eau chaude qui peut alors gicler. L'ensemble doit être toujours sécurisé par un dispositif d'expansion sécuritaire.
- Les informations détaillées sont disponibles dans les Conditions de service et de garantie – à télécharger depuis le site www.licon.cz ou sur demande au service commercial de la société LICON HEAT.

RU Общие правила

- Продукты нельзя устанавливать в агрессивных средах (хлор, щелочь или другие химические вещества), такие вещества также нельзя использовать для чистки.
- Изделия нельзя устанавливать в среде с повышенной влажностью (бассейны, парники и т.д.), если они специально не предусмотрены для такой среды.
- После установки изделия должны быть тщательно закрыты вплоть до полного завершения всех строительных работ, чтобы не произошло их повреждение или загрязнение.
- Теплообменник необходимо регулярно проверять и содержать в чистоте таким образом, чтобы он не был механически поврежден с последующей потерей функциональности. При загрязнении его необходимо соответствующим образом вычистить (например, пылесосом).
- Из регистра необходимо регулярно выпускать воздух. Внимание! Будьте осторожны, чтобы не обжечься горячей водой, которая разбрызгивается во время выпуска воздуха. Система должна быть защищена посредством расширительного и предохранительного клапанов.
- Более подробные информации можно найти в Рабочих и гарантийных условиях, которые можно скачать на вебстранице www.licon.cz или запросить у торгового отдела компании LICON HEAT.



LICON HEAT s.r.o.

Průmyslová zóna Sever, Svárovská 699
463 03 Stráž nad Nisou, Czech Republic
e-mail: info@licon.cz, www.liconheat.news, www.licon.cz



member of KORADO Group