

Differnz

Dutch Design

(EN) **MANUAL**

(NL) **HANDLEIDING**

(DE) **HANDBUCH**

(FR) **MANUEL**

(IT) **ISTRUZIONE**

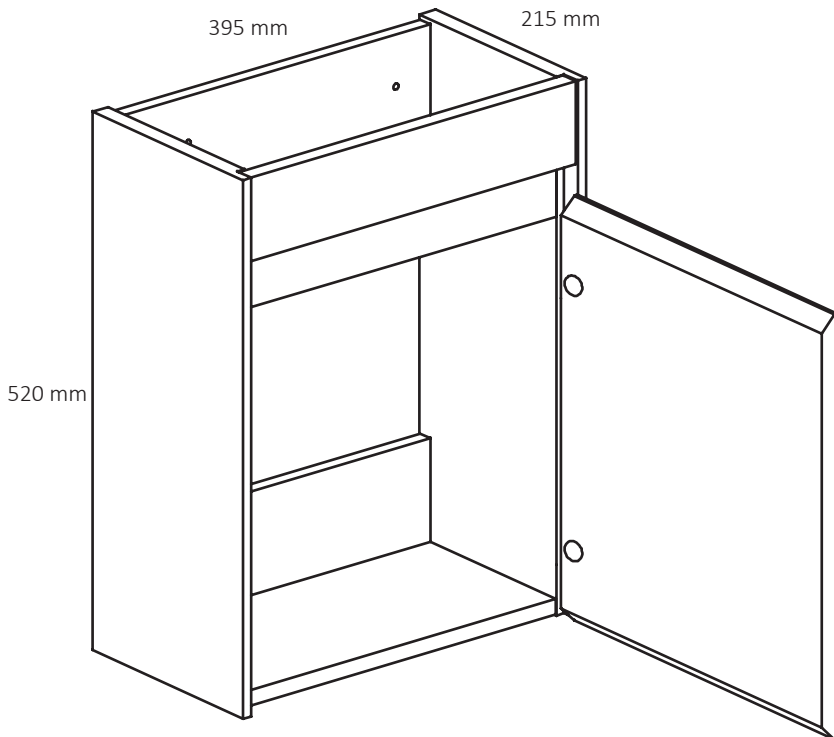
(SE) **INSTRUKTIONER**

(CZ) **MANUÁLNÍ**







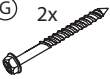
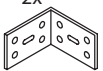

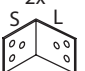
(SK) **INŠTRUKCIA**

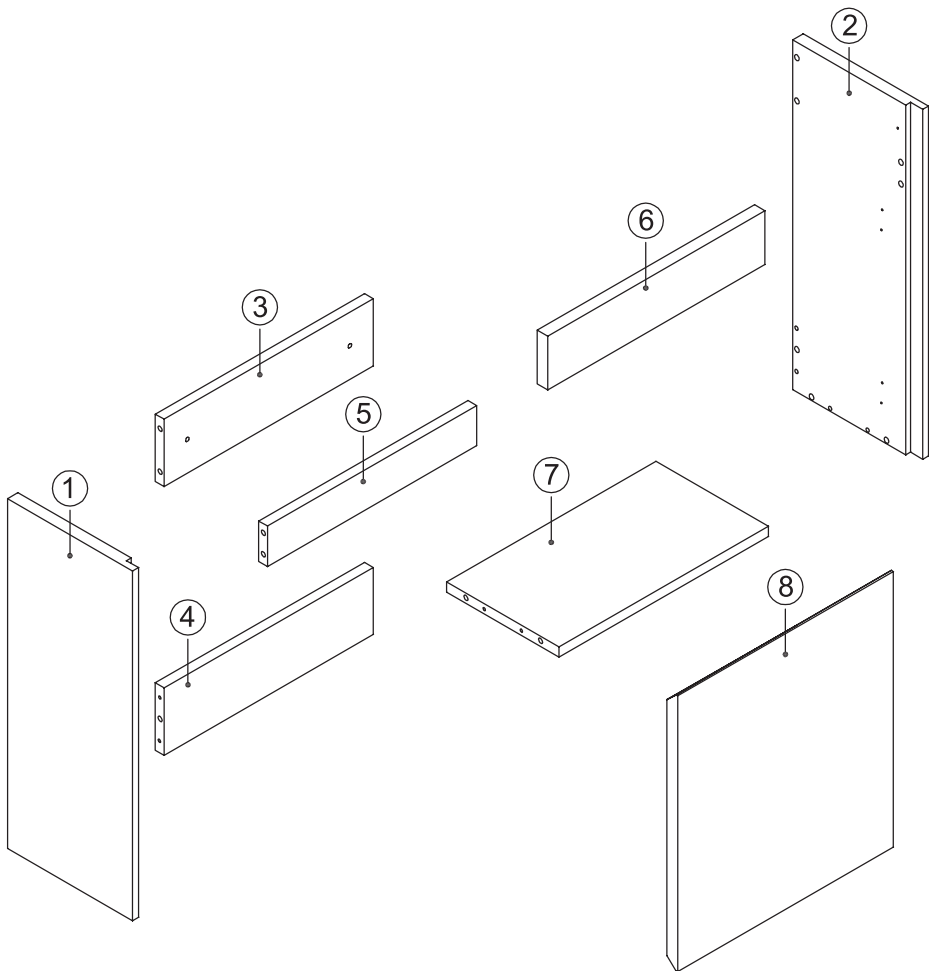
(PL) **INSTRUKCJA OBSŁUGI**

**Bathroom furniture | Badkamer meubels | Badezimmermöbel | Meubles de salle de bains
Arredo bagno | Badrumsmöbler | Koupelňový nábytek | Kúpeľňový nábytok | Meble łazienkowe**

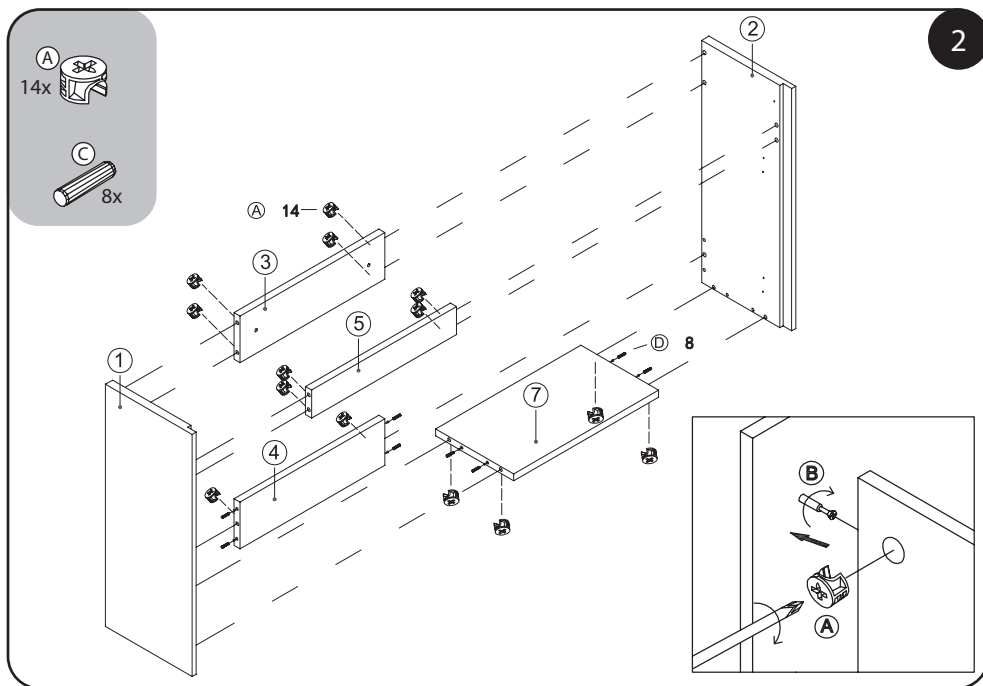
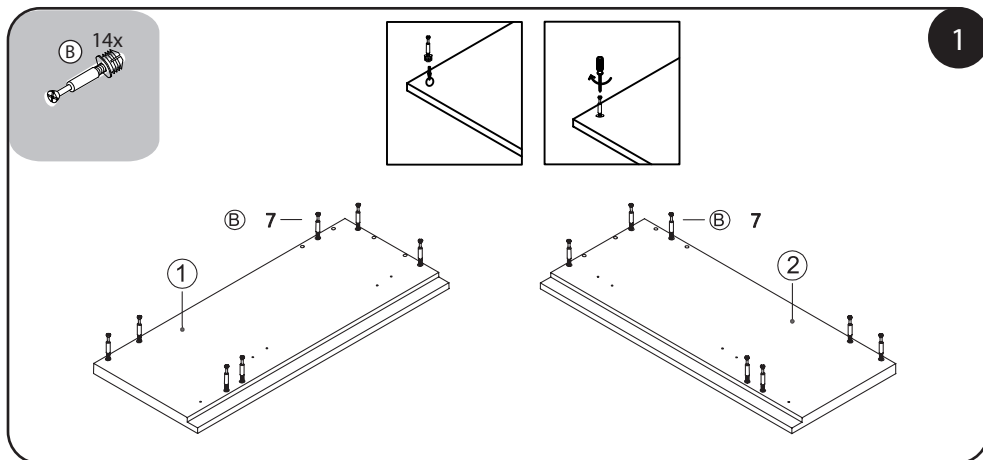
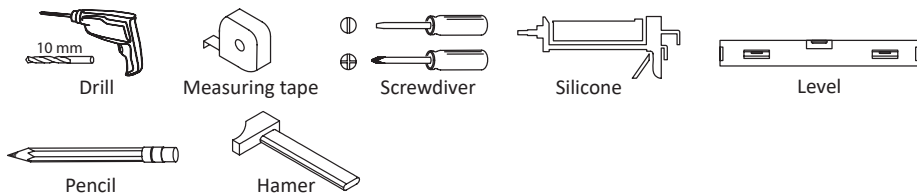


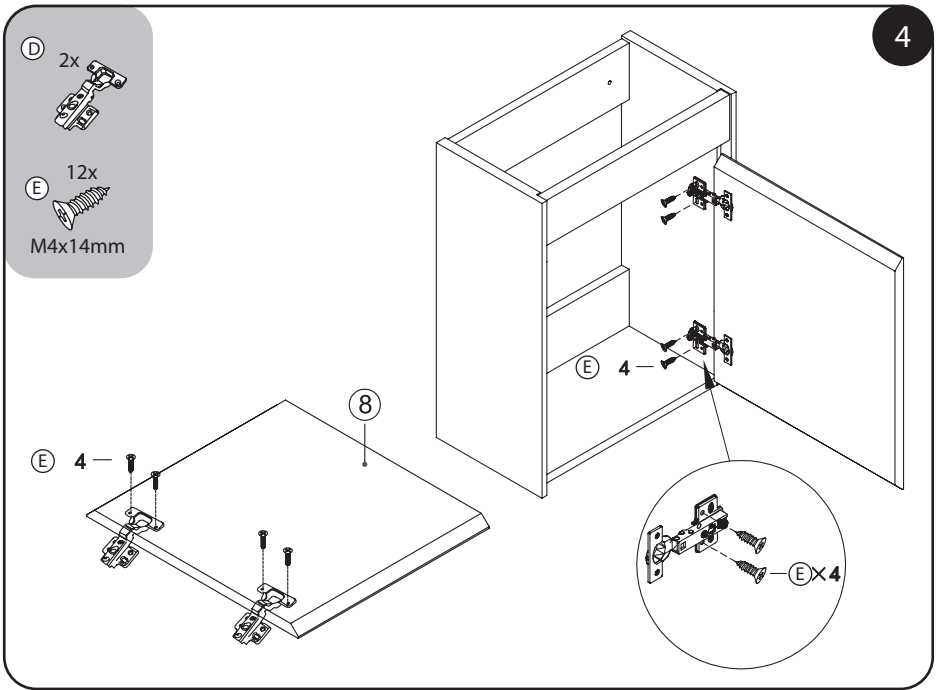
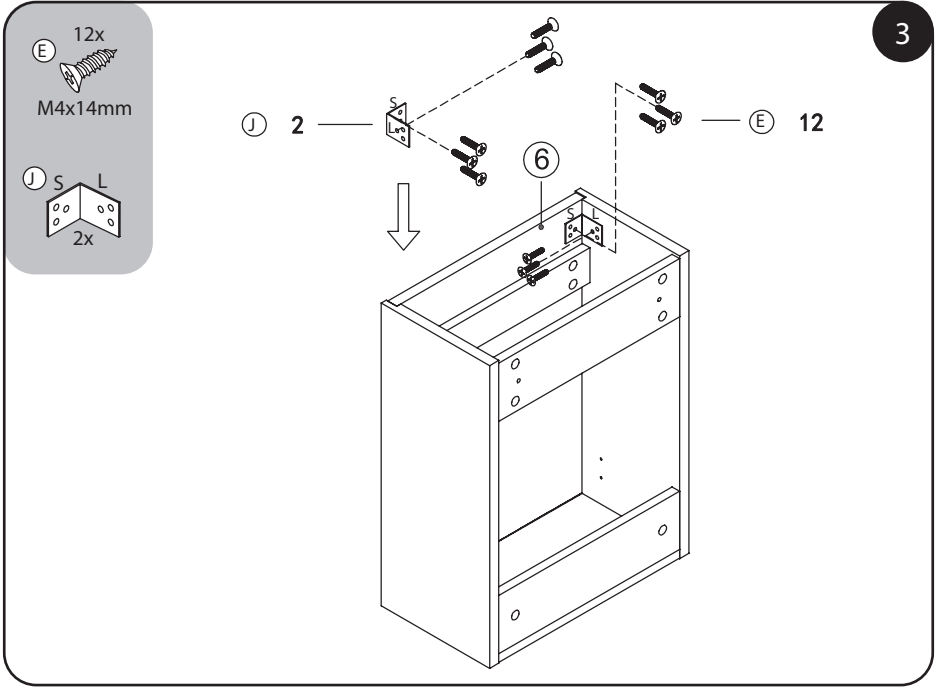
Part list - Inhoud - Inhalt - Contenu - Seznam dílů - Zoznam dielov - Zawartość

<p>(A) 14x</p> 	<p>(B) 14x</p> 	<p>(C) 8x</p> 	<p>(D) 2x</p> 	<p>(E) 40x</p>  <p>M4x14mm</p>
<p>(F) 2x</p>  <p>10x42mm</p>	<p>(G) 2x</p>  <p>M6x60mm</p>	<p>(H) 2x</p> 	<p>(I) 14x</p> 	<p>(J) 2x</p> 



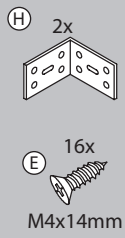
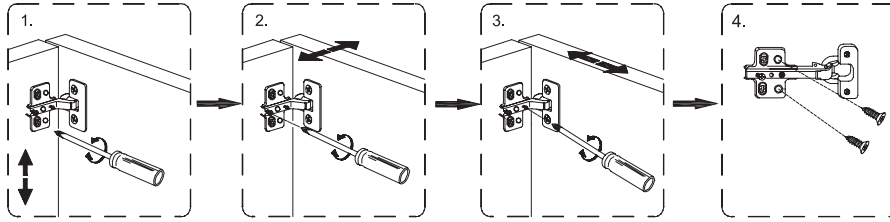
Gereedschap (niet inbegrepen) - Tools (not included) - Werkzeuge (nicht imbegriffen) - Outil (non inclus)
 Utensili (non inclusi) - Verktøy (ingår ej) - Nářadí (není součástí balení) - Nářadie (nie je súčasťou balenia) -
 Narzędzia (nie laczyz)



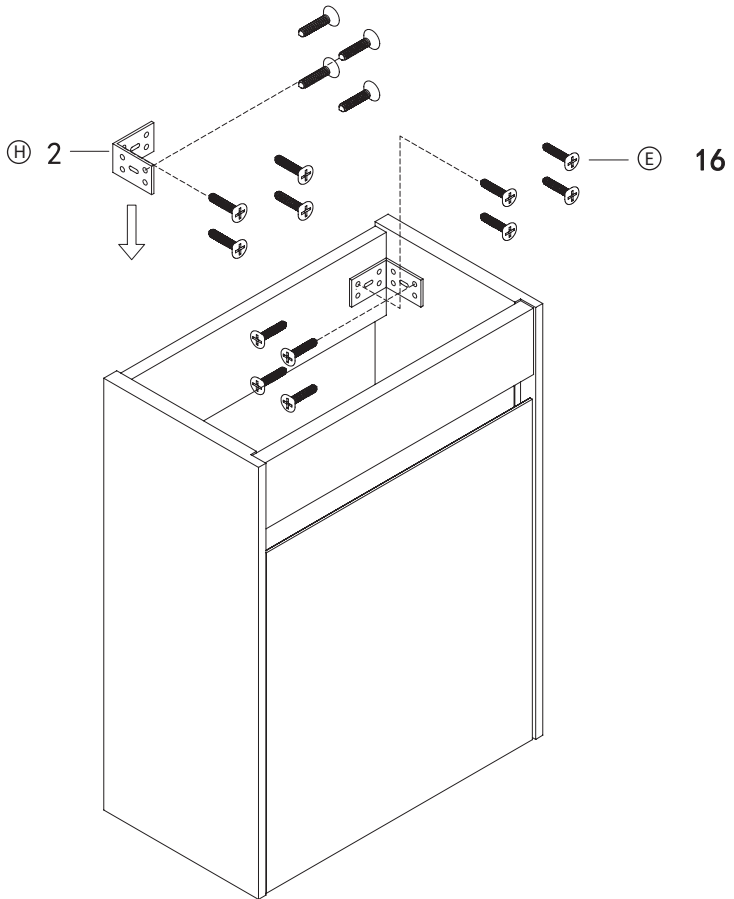


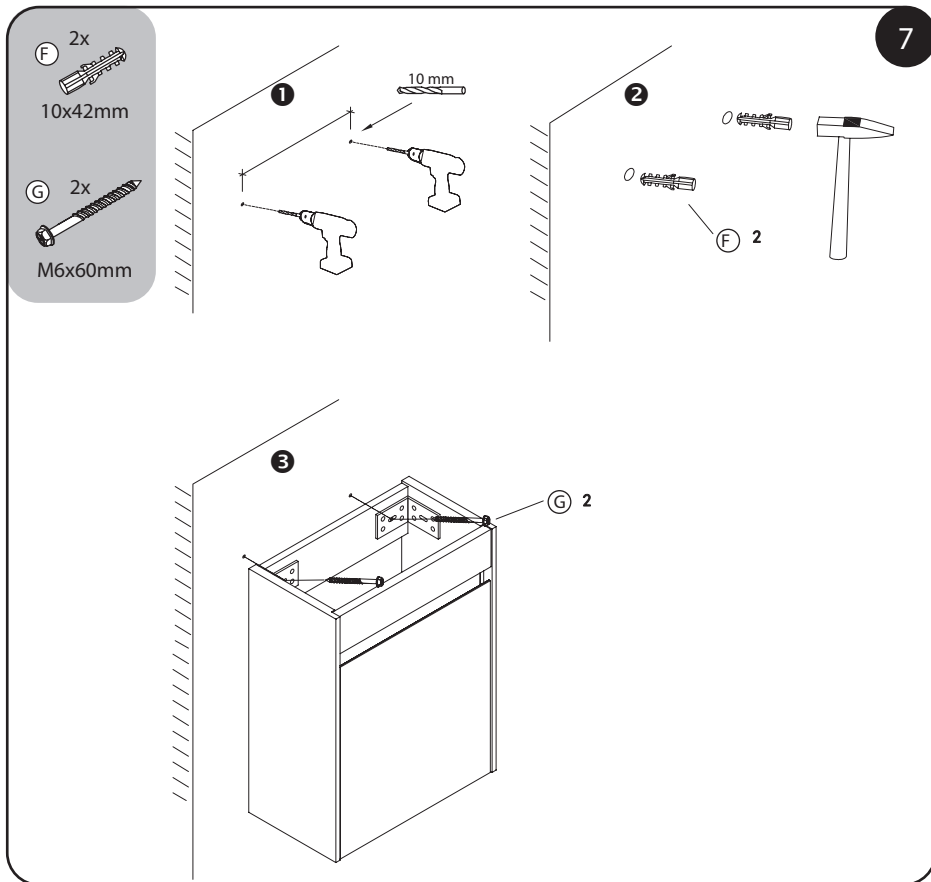
Adjust

5



6





Differns

Dutch Design

EN

Cleaning tips

- If necessary, clean with a purpose-made neutral detergent.
- Rinse with sufficient water after cleaning and maintenance.
- Do not use abrasive detergents; neither in liquid nor powder form.
- Do not use scourers or anti-limescale sprays.

NL

Schoonmaak tips

- Reinig indien nodig met een hiervoor geschikt neutraal schoonmaakmiddel
- Spoel na reiniging en onderhoud met voldoende water af.
- Er mogen geen schurende reinigingsmiddelen worden gebruikt, ongeacht of dit in vloeibare of poedervorm is.
- Maak geen gebruik van schuursponsjes en maak geen gebruik van anti kalk sprays.

(DE)

Reinigungshinweise

- Reinigen Sie mit einem geeigneten, neutralen Reinigungsmittel.
- Spülen Sie nach der Reinigung und Wartung gründlich mit Wasser ab.
- Verwenden Sie keine scheuernden Reinigungsmittel - weder in flüssiger Form noch in Puderform.
- Verwenden Sie keine Scheuerlappen oder Anti-Kalk-Sprays.

(FR)

Conseils de nettoyage

- Si nécessaire, nettoyez avec un détergent neutre approprié
- Après le nettoyage et l'entretien, rincez abondamment à l'eau.
- Aucun agent de nettoyage abrasif, qu'il soit sous forme liquide ou en poudre, ne doit être utilisé.
- N'utilisez pas de tampons à récurer et n'utilisez pas de sprays anti-calcaire.

(IT)

Consigli per la pulizia

- Se necessario, pulire il rubinetto con un apposito detergente neutro.
- Risciacquare i rubinetti con sufficiente acqua dopo la pulizia e la manutenzione.
- Non utilizzare detergenti abrasivi; né in forma liquida, né in polvere.
- Non utilizzare spugne abrasive o spray anticalcare

(SE)

Städtips

- Om det behövs ska kranen rengöras med ett naturligt rengöringsmedel som är gjort för ändamålet.
- Rensa kranen med tillräckligt med vatten efter rengöring och underhåll.
- Använd inte slipande rengöringsmedel; varken flytande eller i pulverform.
- Använd inte skurbollar eller spray mot kalk.

(CZ)

Tipy na čištění

- Pokud je to třeba, očistěte kohoutek speciálním neutrálním čisticím prostředkem.
- Po vyčištění a údržbě opláchněte kohoutky dostatečným množstvím vody.
- Nepoužívejte abrazivní čisticí prostředky, ani v tekuté podobě, ani v podobě prášku.
- Nepoužívejte drátěnky ani spreje proti vodnímu kameni.

(SK)

Rady pre čistenie

- Ak je to potrebné, kohútik čistite vhodným neutrálnym čistiacim prostriedkom.
- Po čistení a údržbe opláchnite kohútiky dostatočným množstvom vody.
- Nepoužívajte drsné čistiace prostriedky, a to ani v tekutej, prípadne práškovej forme.
- Nepoužívajte drôtenky alebo spreje na odstraňovanie vodného kameňa.

(PL)

Wskazówki dotyczące czyszczenia

- W razie potrzeby umyć kran przeznaczonym do tego celu neutralnym detergentem.
- Po zakończeniu czyszczenia i konserwacji opłukać kran odpowiednią ilością wody.
- Nie stosować detergentów o właściwościach ściernych, zarówno w postaci płynu, jak i proszku.
- Nie używać druciaków ani sprayów przeciw kamieniowi.

(EN)

HARDWARE: The screws + plugs to be used depends on the type of wall.

(NL)

BEVESTIGING: De te gebruiken schroeven + pluggen zijn afhankelijk van de muur waarop het meubel wordt aangebracht.

(DE)

BEFESTIGUNGSELEMENTE: Die Schrauben + verwendeten Stecker sind abhängig von der Wand, an der das Gehäuse aufgebracht werden soll.

(FR)

FIXATIONS: Les vis et chevilles d'utiliser dépendent de la paroi sur laquelle le meuble doit être appliquée.

(IT)

ACCESSORI DI MONTAGGIO: Utilizzare viti e tasselli adatti al tipo di parete.

(SE)

MASKINVARA: Skruv och plugg ska användas beroende på typ av vägg.

(CZ)

SPOJOVACÍ MATERIÁL: Šrouby a hmoždinky, které mají být použity, závisí na typu stěny.

(SK)

SPOJOVACÍ MATERIÁL: Šrúby a hmoždinky, ktoré majú byť použité, závisia na type steny.

(PL)

POTWIERDZENIE: Do wzięcia śruby + podkładki w zależności od muru gdzie będzie vmocowane.



FR
**Ce produit
se recycle**



A DÉPOSER
EN MAGASIN



A DÉPOSER
EN DÉCHÈTERIE

OU



PAP

Points de collecte sur www.quefairedemesdechets.fr
Privilégiez la réparation ou le don de votre appareil !

Art.nr.:
38.005.75
38.005.76
38.005.88
38.005.89
38.005.90
38.005.91

SHI B.V.
Laagveld 10
5721 VV Asten
The Netherlands
www.shi.nl