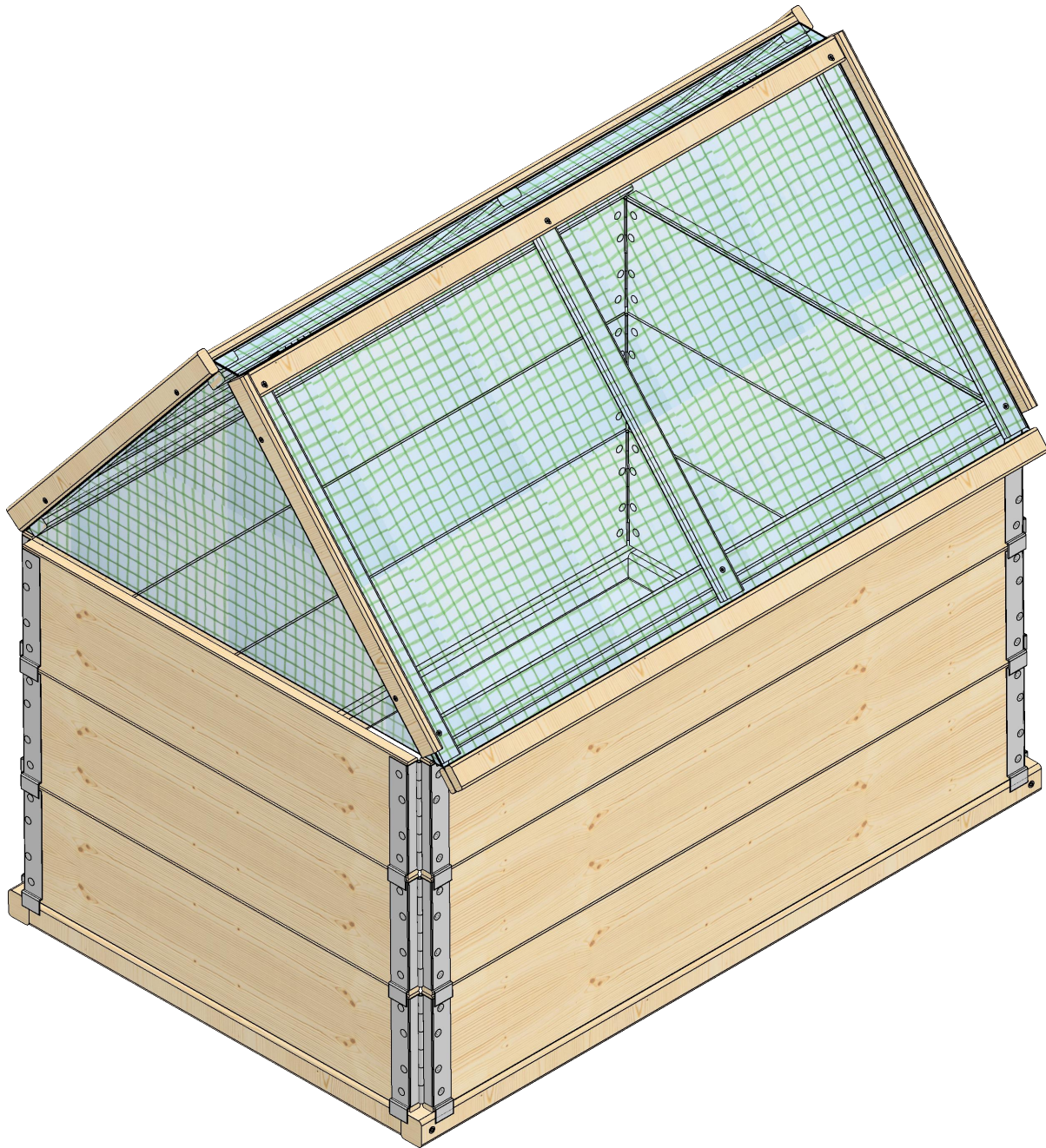


Montageanleitung

Frühbeetaufsatz



Zur Montage werden benötigt:

- 2 Personen
- Akku- oder Elektroschrauber mit Biteinsätzen und Bohrern
- Gliedermaßstab und Bleistift
- Doppelseitiges Klebeband

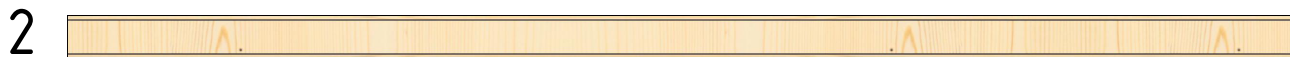
Achtung:

Der Grundrahmen und die Stecksysteme sind nicht im Lieferumfang enthalten!

Bauteileliste:



1x Leiste 12x38x1135 mm (571182)



5x Leiste 16x38x1135 mm (571192) ungebohrt



2x Leiste 16x38x1135 mm (571196) 3x gebohrt



6x Leiste 16x38x600 mm (571194)



4x Leiste 16x38x580 mm (571193)



3x Leiste 16x38x524 mm (571195)



17x Senkkopf Schraube 4x35 (692017)



18x Senkkopf Schraube 4x30 (692024)



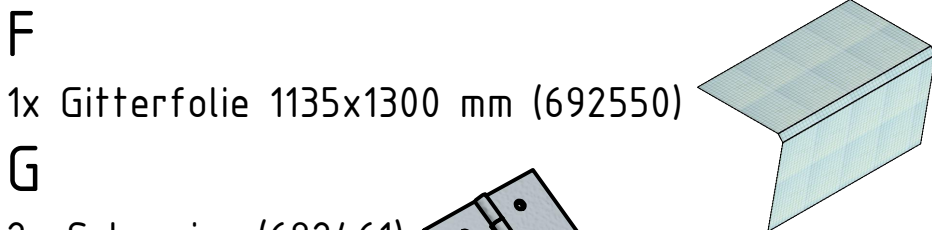
5x Senkkopf Schraube 4x25 (692023)



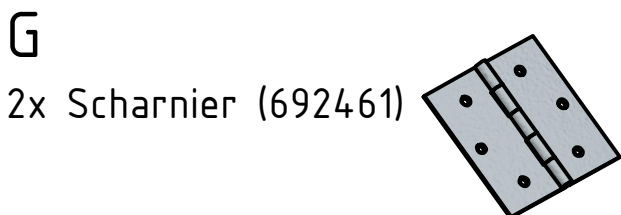
12x Senkkopf Schraube 3,5x16 (692020)



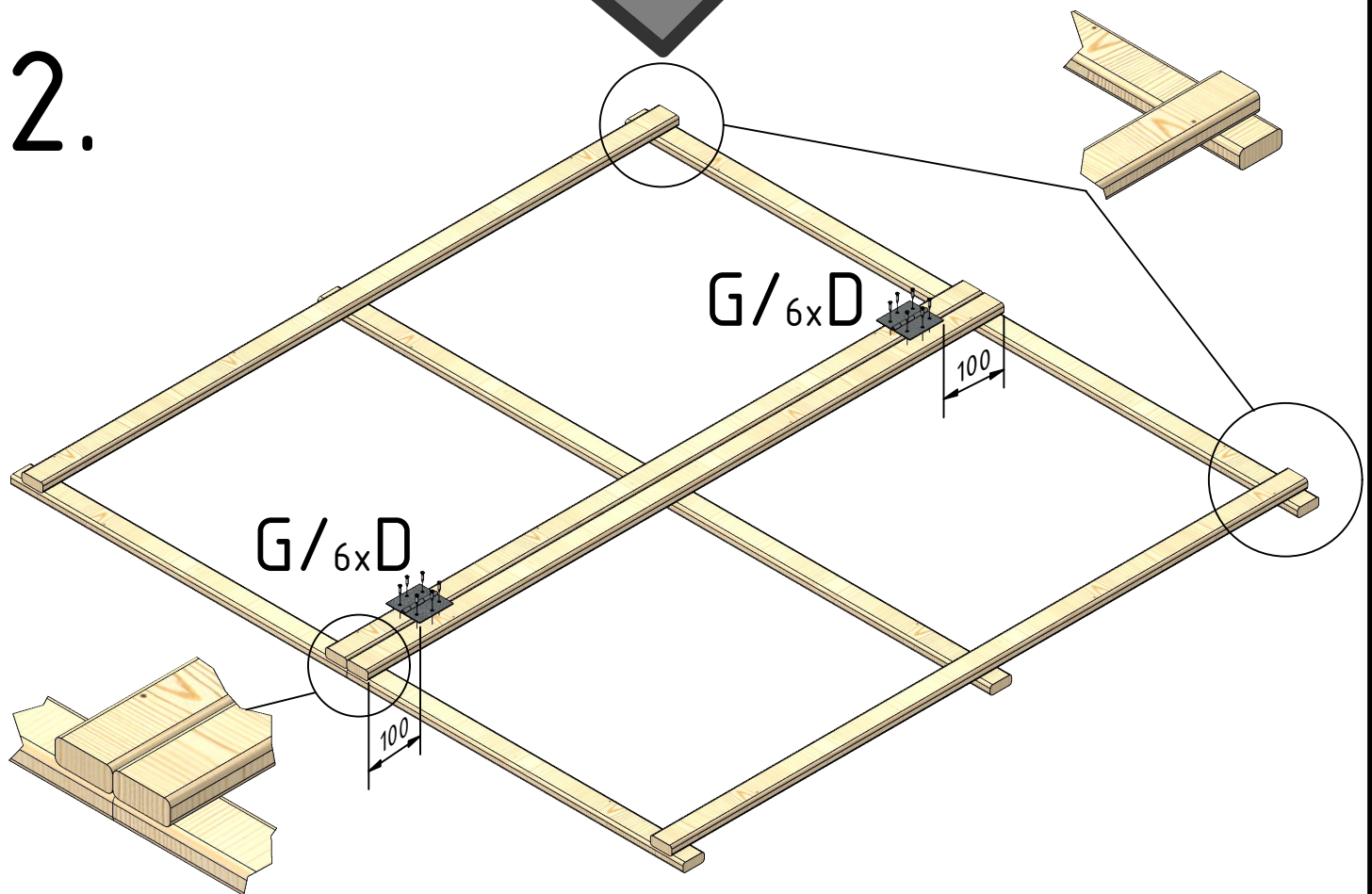
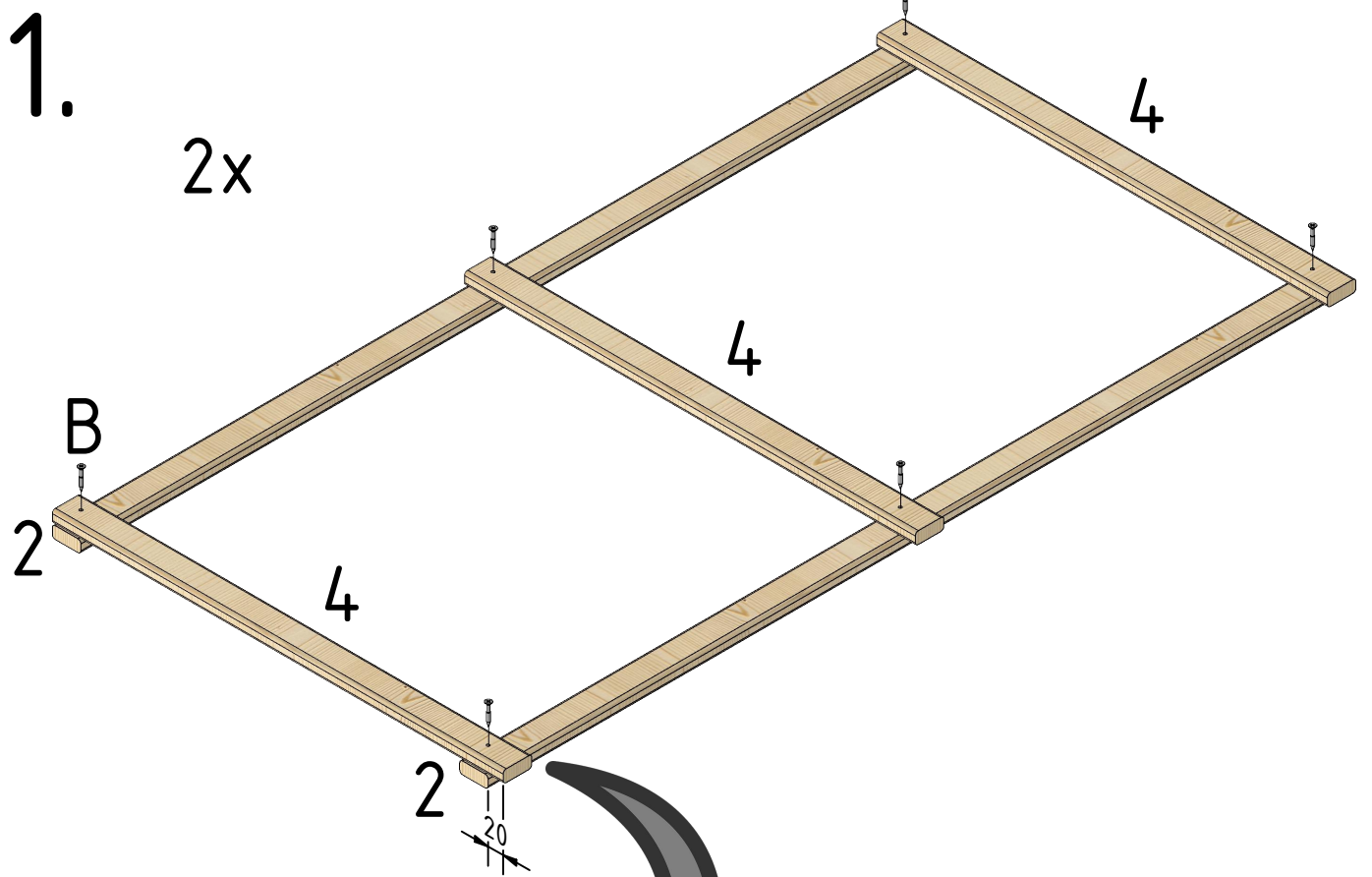
2x Gitterfolie Dreieck (692551)



1x Gitterfolie 1135x1300 mm (692550)



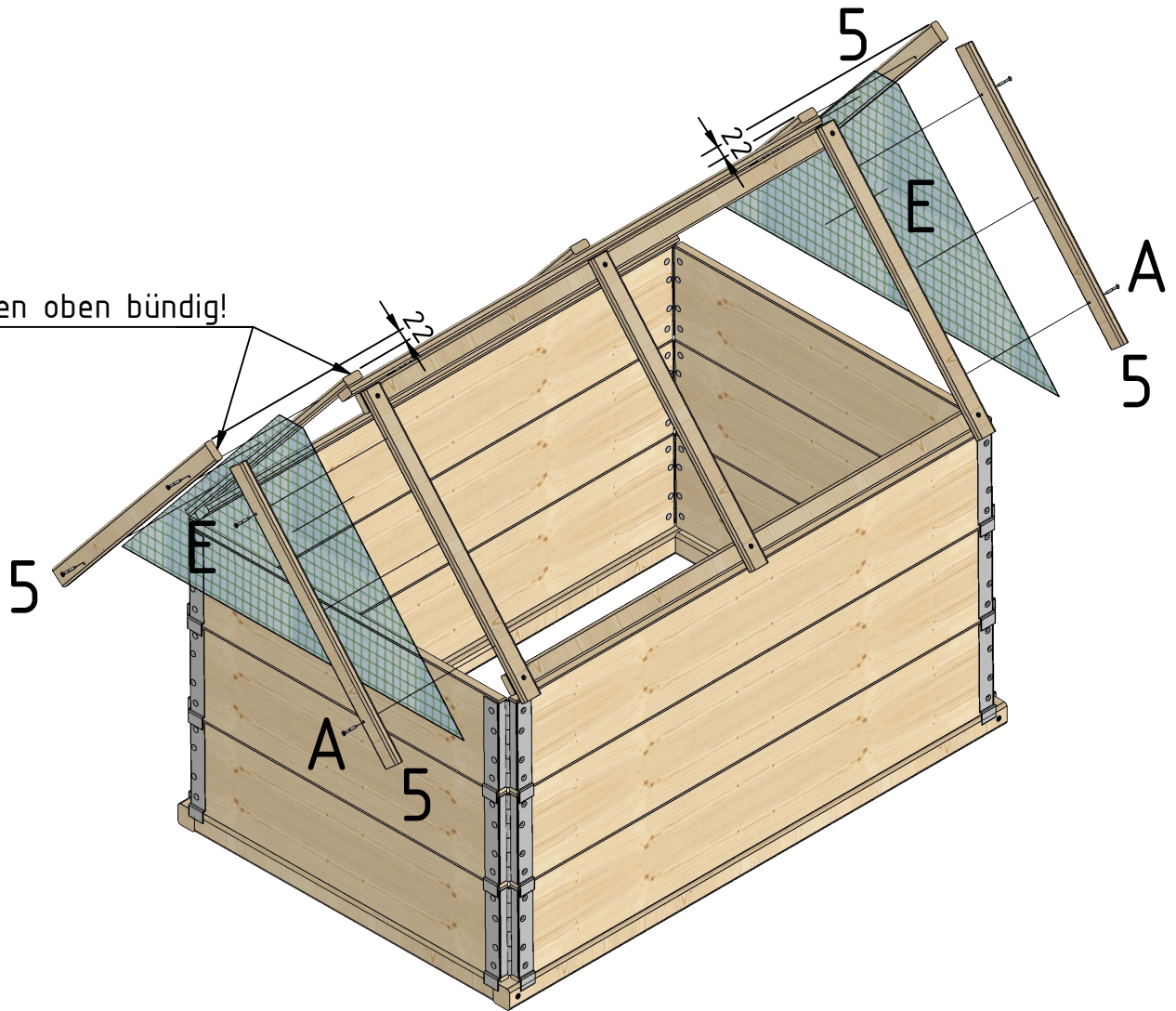
2x Scharnier (692461)



Die beiden Gestelle aus Schritt 1 an der Stirnkante, laut Zeichnung aneinander legen.
Die beiden Scharniere (G) mit jeweils 6 Schrauben (D) auf die Gestelle schrauben!

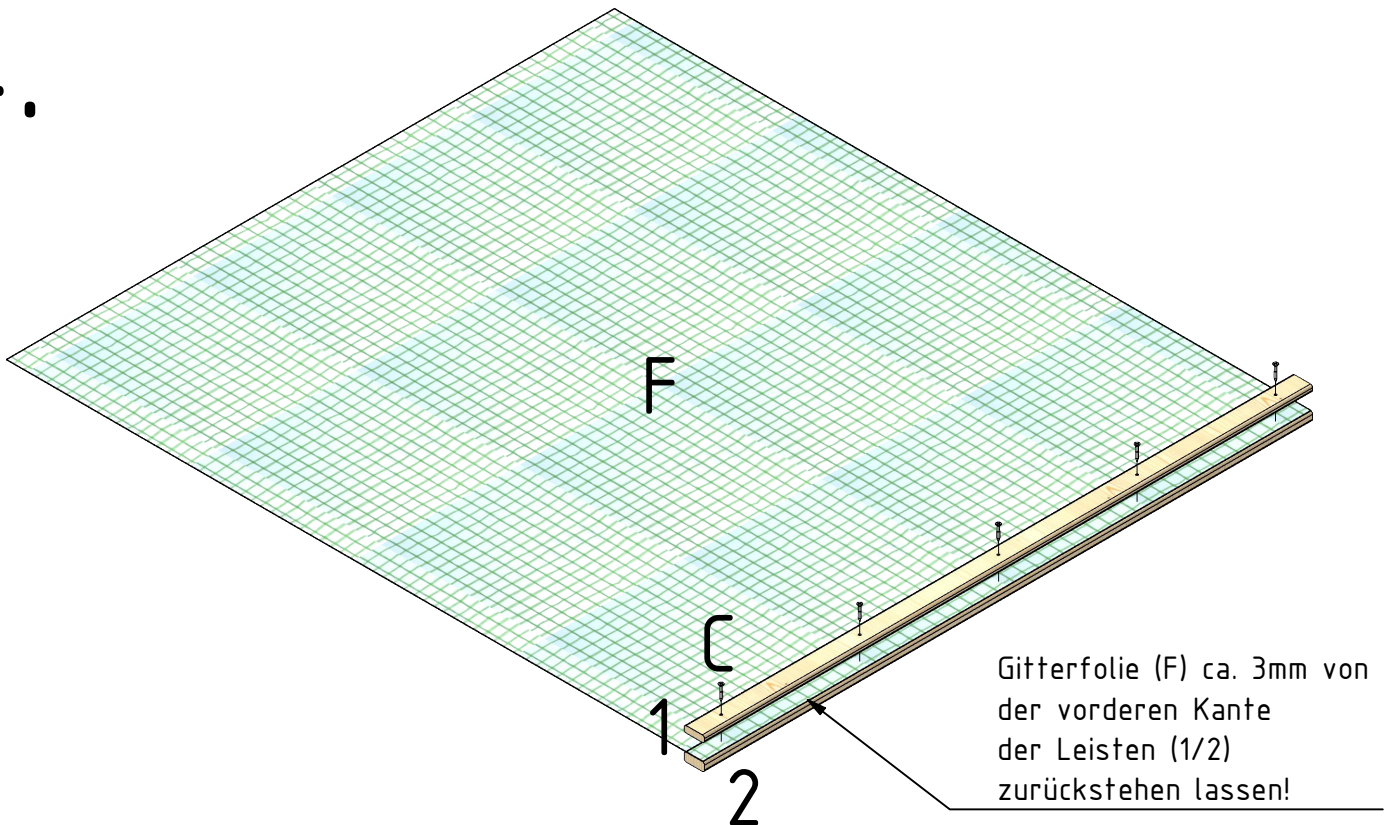
3.

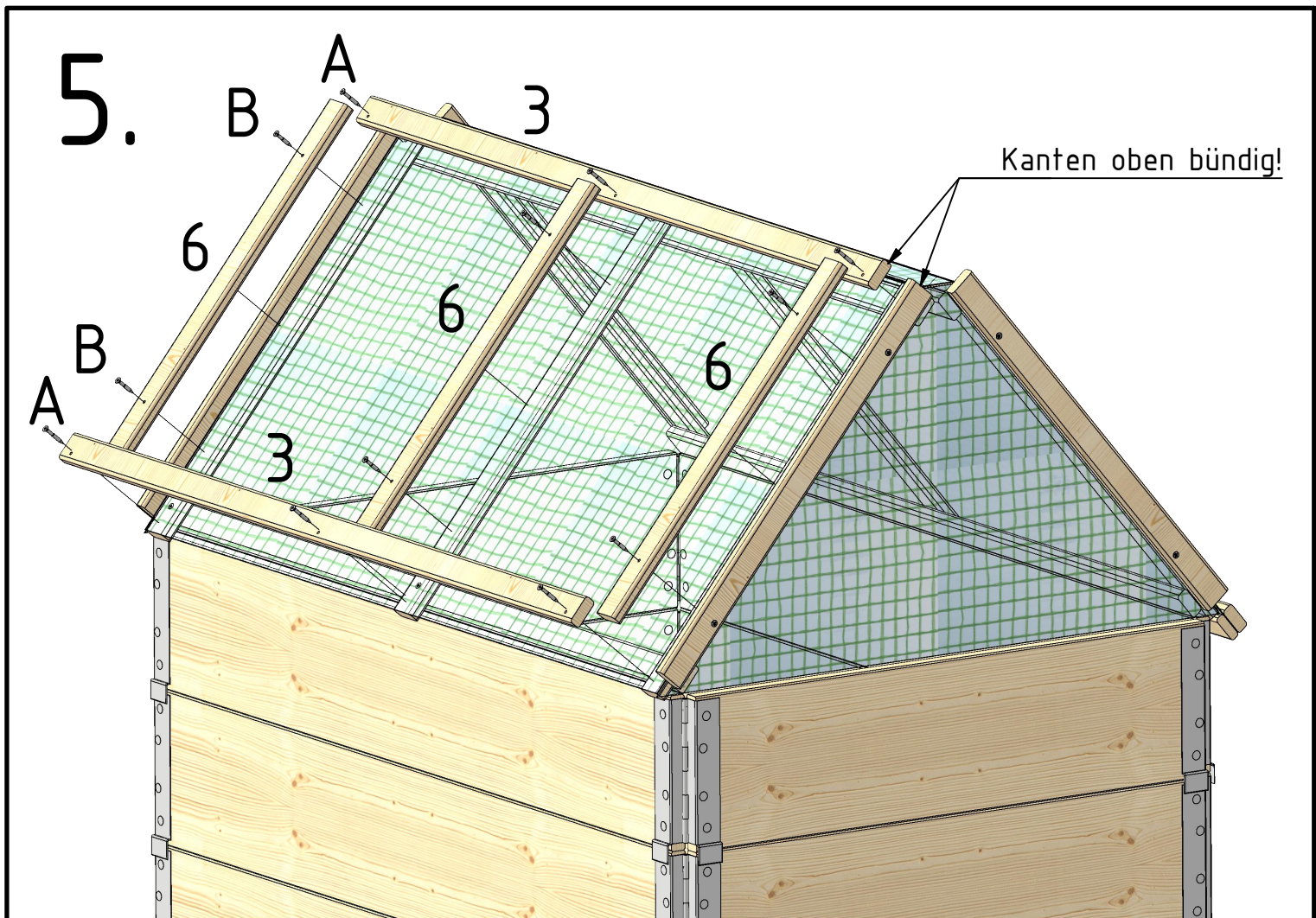
Kanten oben bündig!



Das Gestell auf das vorhandene Hochbeetstecksystem aufsetzen!
Die beiden Gitterfoliendreiecke (E) mit Hilfe von doppelseitigem Klebeband ausrichten und mit den Leisten (5) und Schrauben (A) verschrauben!

4.





Die Gitterfolie (F) aus Schritt 4 auf das Gestell legen und mit Hilfe von doppelseitigem Klebeband ausrichten. Dann mit Leisten (3 + 6) und Schrauben (A + B) verschrauben!