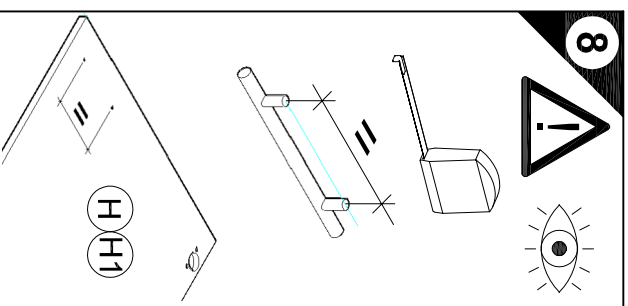
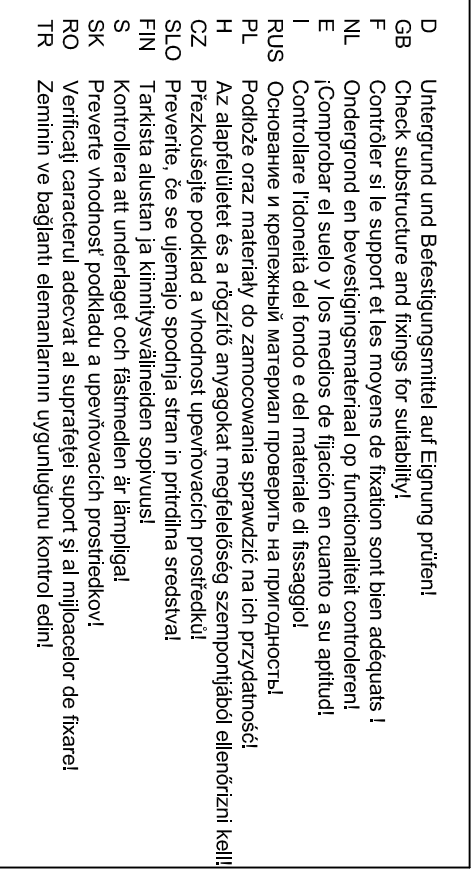
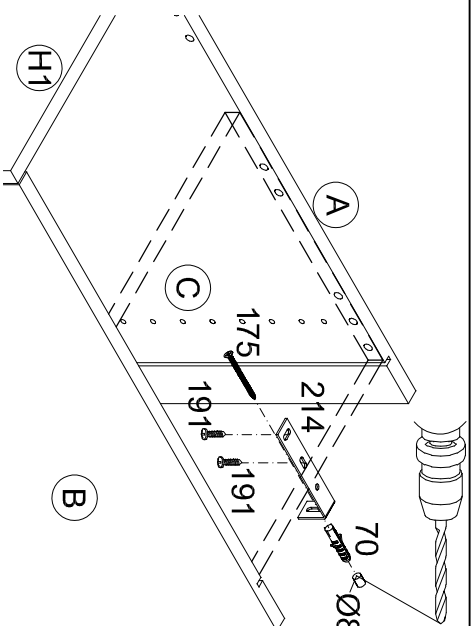
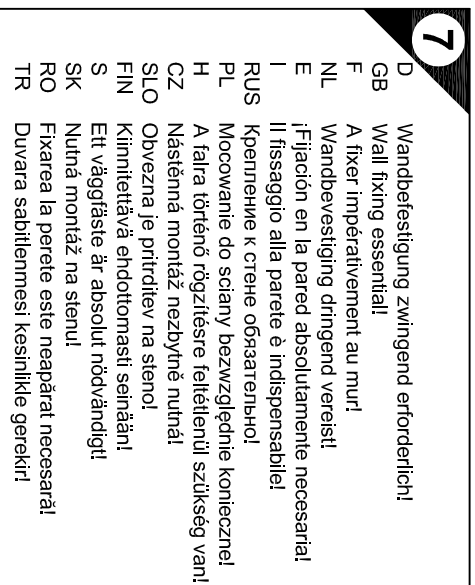
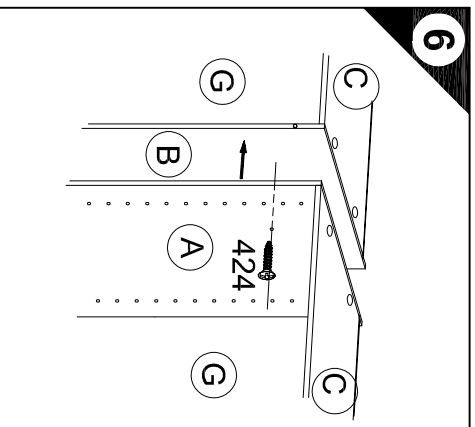
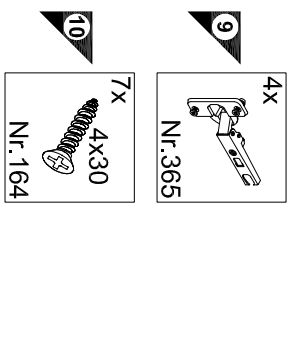
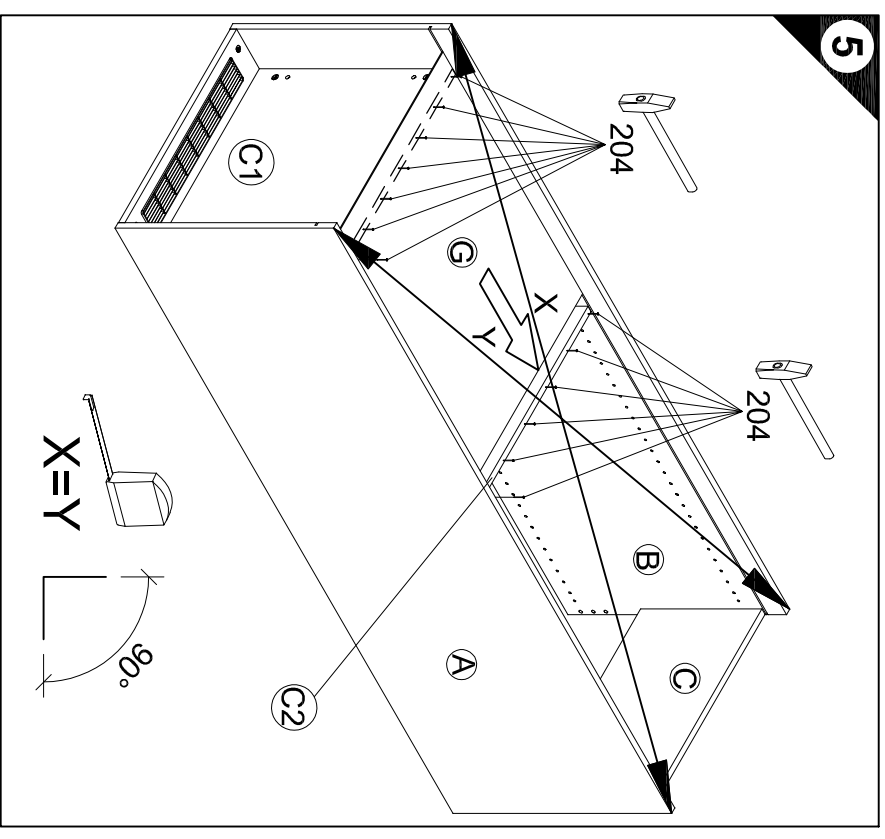
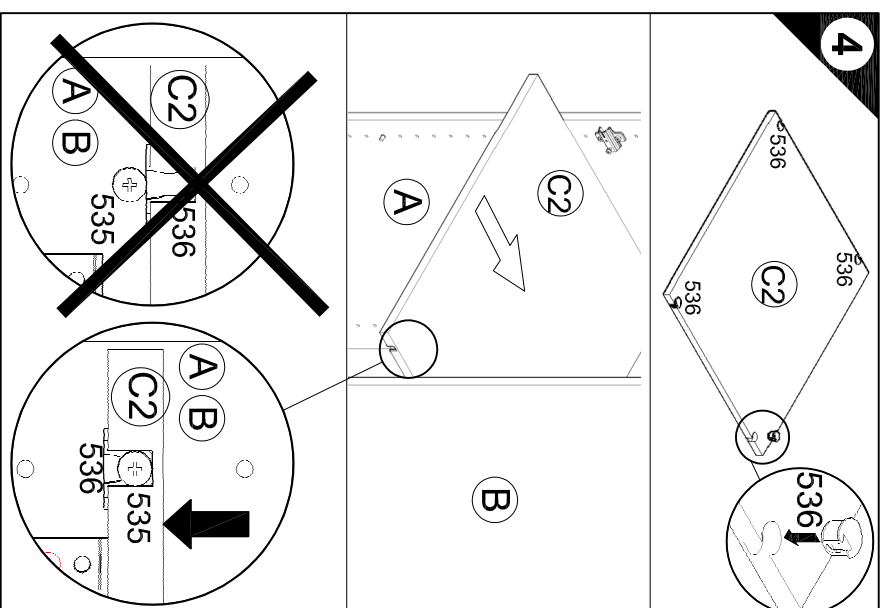
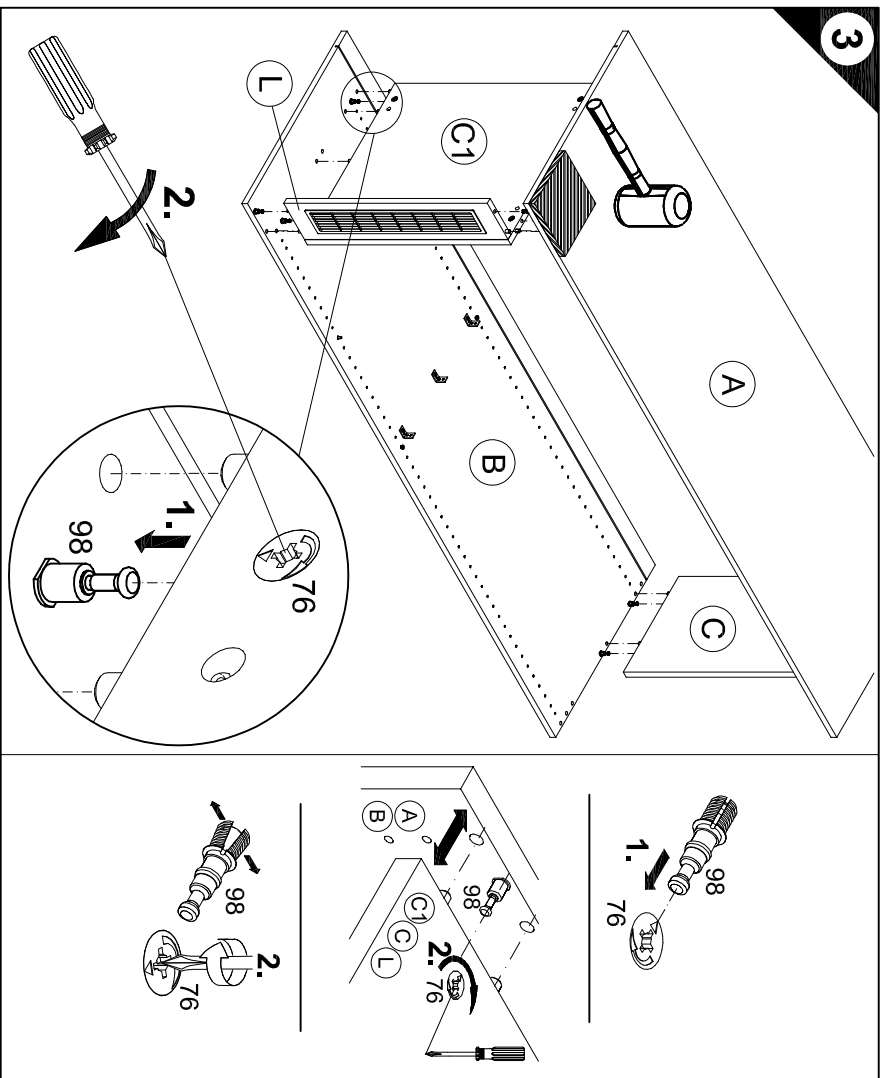
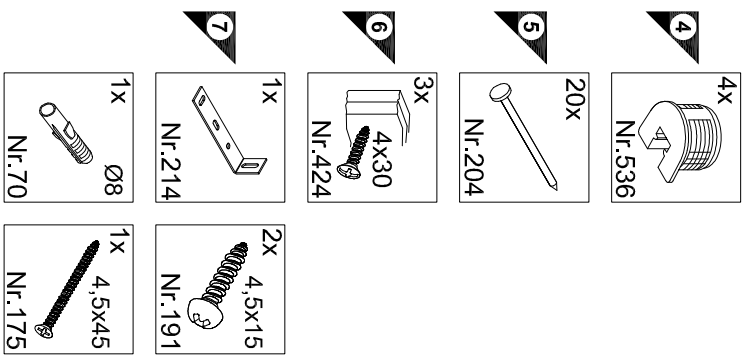


1 → 2 → 3 ...



**8**

**D** Holzunterlage verwenden!  
Front andrücken, scharfen Bohrer verwenden und mit wenig Druck durchbohren!

**GB** Use a wooden base!  
Press front down, use sharp drill bit and, by applying slight pressure, drill a hole

**F** Utiliser un support en bois !  
Appuyez sur la façade, utilisez un foret bien affûté et percez en appliquant une faible pression !

**NL** Houlen onderlegger gebruiken!  
Druk het front aan, gebruik een scherpe boor en oefen bij het boren weinig druk uit!

**E** !Utilizar una base de madera!  
!Presionar el frente, utilizar una broca afilada y taladrar con poca presión!

**I** Utilizzare una base di legno. Appoggiare la facciata, utilizzare una punta di trapano affilata e trapanare esercitando solo una leggera pressione!

**RUS** Использовать деревянную подложку!  
Прижать фасад, использовать острое сверло и проделать отверстие с легким давлением!

**PL** Używać podkładkę z drewna!  
Docisnąć front, użyć ostrego wiertła i przewiercić, używając małej sily nacisku!

**H** Alkalmazzon fa alátételt!  
Nyomja le az előlapot, használjon éles fűrőt, és kis nyomással fúrja át!

**CZ** Použítte dřevěný podklad!  
Přitlačte čelo, použijte ostrý vrtač a prověřte pomocí malého tlaku!

**SLO** Uporabite leseno podlaglo!  
Pritisnite ilonico ter z ostrim svedom in z majhnim pritiskom izvirajte luknjico!

**FIN** Käytä puuallustaa!  
Paina etulevy paikalleen, käytä terävää poranterää ja poraa reikä vain kevyesti painamalla!

**SK** Použitie drevený podklad!  
Pritlačte front, použite ostrý vrtač a prevěřte miernym tlakom!

**RO** suport de lemn! Impingeți frontul, utilizați un burghiu ascuțit și perforați exercitând doar o presiune redusă!

**TR** Ahşap taban kullanın!  
Önden bastırın, keskin matkap ucu kullanın ve az basınç uygulayarak delin!

