

## Montage der REDUSOUND Lärmschutz Zäune

Die REDUSOUND Lärmschutz Zäune sind ohne komplexe Techniken einfach zu installieren.

### Notwendige Werkzeuge



Maßband

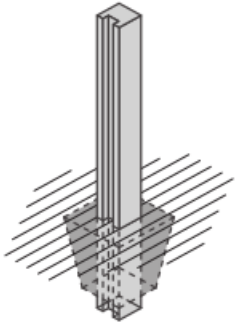


Schraubendreher

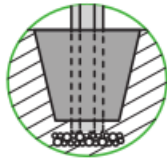


Wasserwaage

## Platzierung der Pfosten

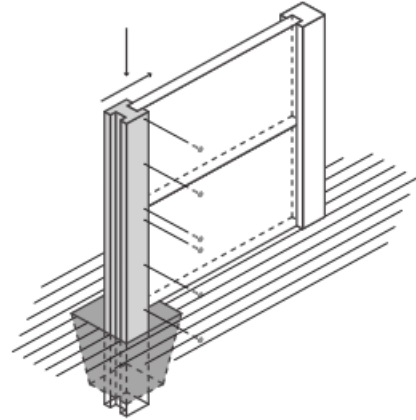


Boden entwässern

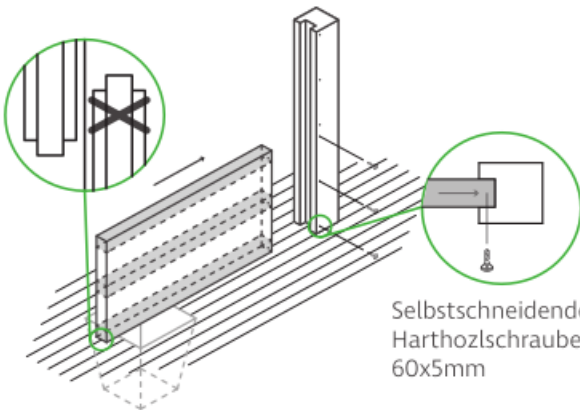


Setzen Sie die Pfosten auf die Boden entwässern und durch die Betonbasis

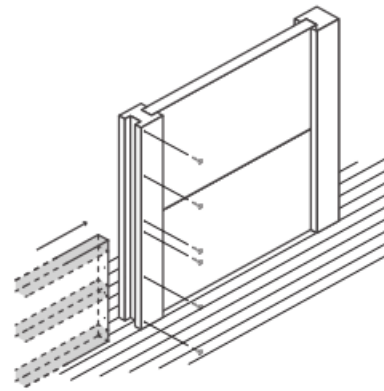
## Platzierung der nächste Pfosten



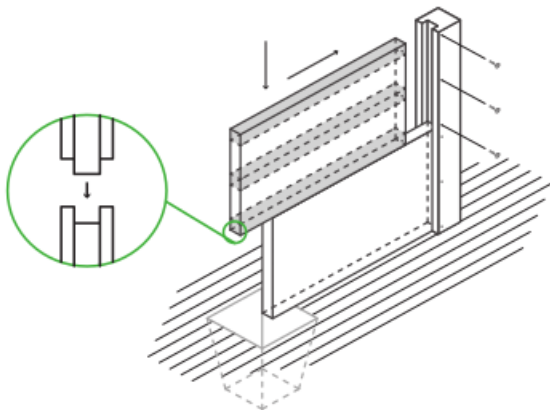
## Platzierung des ersten Elements



## Installieren Sie die folgenden Elemente



## Platzierung des Elternteils



## Platzierung der Abdeckleiste (optional)

