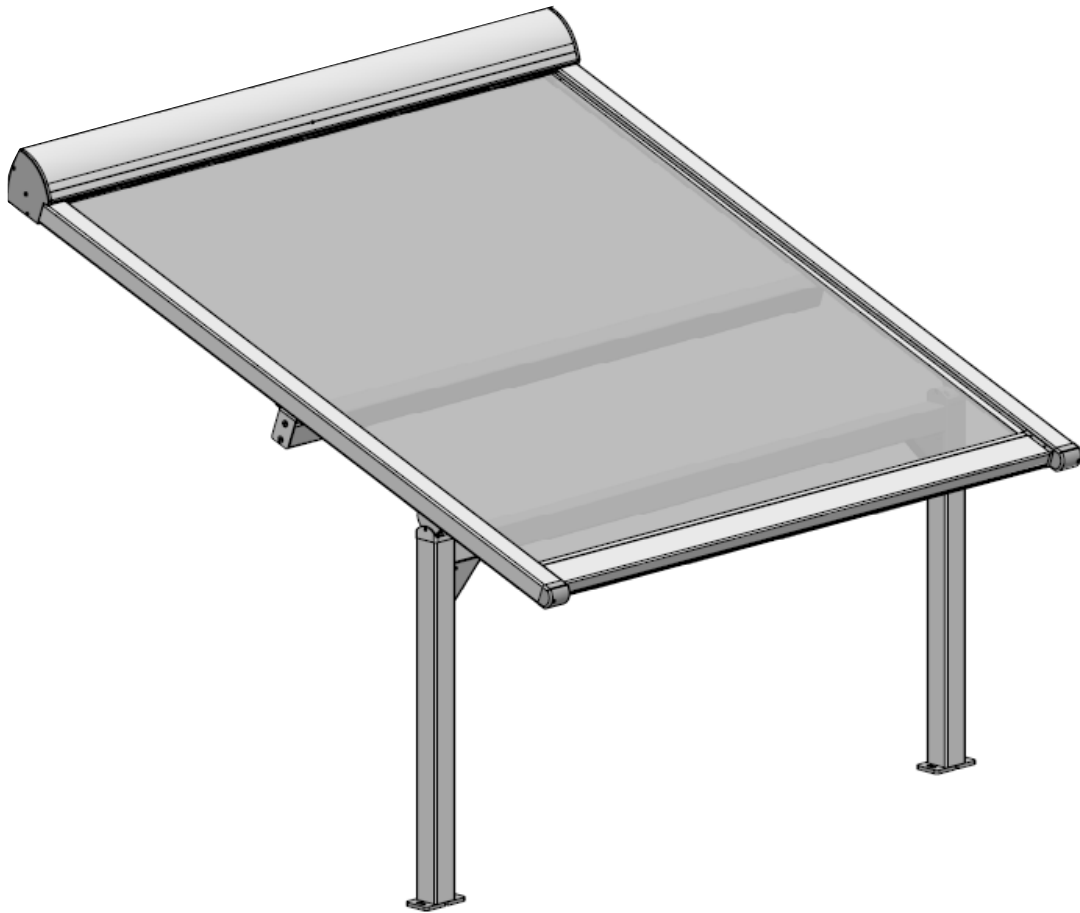


# Montage- und Betriebsanleitung

Schattino-S



**Diese Anleitung muss vor  
Montage und Gebrauch  
gelesen werden!**



# Inhaltsverzeichnis

Informationen	3
Allgemeine Hinweise	4
CE Kennzeichnung	5
Warn- und Sicherheitshinweise	6-8
Pflegetipps und Hinweise	9
Hinweise zum Markisentuch aus Markenacrylfasern	9
Reinigung und Wartung	10
Die Montage der Pergolamarkise	11-14
Antrieb / Inbetriebnahme / Funktionskontrolle	16
Richtlinien für elektrische Anlagen	16
Demontage und Entsorgung	16

# Informationen zur Pergolamarkise Schattino-S

Mit dieser Markise haben Sie sich für ein hochwertiges Qualitätsprodukt mit modernster Technik entschieden, das dennoch einfach zu montieren und bedienen ist. In dieser Anleitung wird die prinzipielle Montage, Inbetriebnahme und der ordnungsgemäße Gebrauch beschrieben.

Folgende Symbole unterstützen Sie bei der Montage sowie dem Gebrauch und fordern zu einem sicherheitsbewussten Handeln auf.



## **Achtung!**

Dieses Symbol kennzeichnet Hinweise, bei denen durch Nichtbeachtung Gefahren für den Benutzer bestehen.



## **Achtung!**

Dieses Symbol kennzeichnet Hinweise, bei denen durch Nichtbeachtung Beschädigungen am Produkt entstehen können.



## **Achtung!**

Dieses Symbol kennzeichnet Verletzungs- oder Lebensgefahr durch einen Stromschlag.



Dieses Symbol kennzeichnet Bereiche am Produkt, zu denen Sie wichtige Informationen in dieser Montageanleitung finden.



Dieses Symbol kennzeichnet Anwendungshinweise oder nützliche Informationen.



Dieses Symbol fordert Sie zu einer Tätigkeit auf

# Allgemeine Hinweise

## Fragen

Sollten Sie noch Fragen zur Montage oder zum Gebrauch Ihres Produktes haben, kontaktieren Sie uns gerne.

## Ersatzteile

Erhalten Sie von Ihrem Fachpartner

## Haftung

Bei Nichtbeachtung der in dieser Anleitung angegebenen Hinweise und Informationen, bei nicht bestimmungsgemäßem Gebrauch oder bei Einsatz außerhalb des vorgesehenen Verwendungszwecks, lehnt der Hersteller die Gewährleistung für Schäden am Produkt ab. Die Haftung für Folgeschäden an Elementen aller Art oder Personen ist ausgeschlossen.




## Rechtliche Hinweise

Grafik- und Textteile dieser Anleitung wurden mit Sorgfalt hergestellt. Für eventuell vorhandene Fehler und deren Auswirkung kann keine Haftung übernommen werden! Technische Änderungen am Produkt sowie in dieser Anleitung sind vorbehalten!

## CE Kennzeichnung

Die Pergolamarkise Schattino-S ist CE – erklärt und entspricht bei bestimmungsgemäßer Verwendung den grundlegenden Anforderungen der **Maschinenrichtlinie 89/106/EWG**.

Die CE Kennzeichnung gilt für den Auslieferungszustand der Markise.  
Im montierten Zustand erfüllt die Markise die Anforderungen der angegebenen Windwiderstandsklasse nur, wenn

-  bei der Montage die Hinweise und die Angaben des Dübelherstellers beachtet wurden.
-  die Markise unter Berücksichtigung der angegebenen Dübelauszugskräfte montiert ist.
-  die Anlage mit der empfohlenen Art und Anzahl der Schrauben montiert ist.

An Ihren Anlagen dürfen, außer der in dieser Anleitung beschriebenen Tätigkeiten, keine Veränderungen, Um- und Anbauten vorgenommen werden. Durch jede Veränderung, Um- oder Anbauten erlischt das angebrachte CE-Zeichen.

---

## Technische Beschreibung

### Markisengewicht:

Das Gewicht bei der Pergolamarkise Schattino-S beträgt, je nach Ausführung, ca. 14 kg pro laufenden Meter.

# Warn- und Sicherheitshinweise



## Auspacken und Prüfen der erhaltenen Ware

### Transportschäden

Äußerlich erkennbare Schäden an der Verpackung müssen bei der Anlieferung durch einen qualifizierten Vermerk auf dem Frachtbrief / der Rollkarte der Spedition schriftlich gemeldet werden. Ansonsten ist keine Schadensregulierung möglich.

### Vollständigkeit

Bei Anlieferung ist die Sendung mit den auf der Bestellung gemachten Angaben auf Vollständigkeit zu überprüfen. Für Kosten, die durch z. B. weitere Anfahrten entstehen, wird keine Haftung übernommen.



## Lesen Sie bitte vor der Montage und vor dem Gebrauch die komplette Anleitung aufmerksam durch.

- Halten Sie die beschriebenen Montageschritte ein und achten Sie auf Empfehlungen und Hinweise.
- Alle Anleitungen sind vom Kunden aufzubewahren und sollten bei einer eventuellen Übertragung der Markise auf Dritte an den neuen Besitzer weitergegeben werden.
- Greifen Sie während des Betriebs nicht in oder an bewegliche Teile.
- Treffen Sie Sicherheitsmaßnahmen gegen Quetschgefahren, insbesondere bei einem Betrieb der Anlage mit Automatikgeräten. Im Ausfahrbereich der Markise dürfen sich keine Hindernisse befinden.
- Verhindern Sie, dass Kleidungsstücke oder Körperteile von der Anlage erfasst werden können.
- Beachten Sie die Unfallverhütungsvorschriften der Berufsgenossenschaft!
- Benutzen Sie die Anlage ausschließlich für den angegebenen Verwendungszweck. Eine Fremdverwendung kann zu Gefahren für den Nutzer und zu Beschädigungen am Produkt führen. Bei einer Nutzung außerhalb des Verwendungszwecks erlischt der Garantieanspruch!
- Vor Betätigung der Anlage ist diese auf erkennbare Schäden zu prüfen. Bei Schäden an der Anlage darf diese nicht benutzt werden und es ist umgehend ihr Fachhändler zu kontaktieren.
- Platzieren Sie den Bedienungsschalter in Sichtweite der Anlage, jedoch nicht im Bereich der beweglichen Anlagenteile.
- Lassen Sie Kinder oder Personen, welche die Gefahren durch Fehlanwendungen und Fehlgebrauch nicht richtig einschätzen können, niemals die Anlage betätigen.
- Verletzungsgefahr durch das Produktgewicht.
- Bei unsachgemäßem Gebrauch erlischt der Garantieanspruch!



## Gefahr durch Ersticken!

Folie darf nicht in die Hände von Kindern gelangen. Verwahren Sie die Folie an einem sicheren Platz. Entsorgen Sie die Verpackungsmaterialien durch Zuführung in die Wiederverwendung.



### **Achtung! Verletzungs- oder Lebensgefahr durch Stromschlag!**

- Errichtung, Prüfung, Inbetriebnahme und Fehlerbehebung der Anlage sollte nur von einer autorisierten Fachkraft durchgeführt werden.
- Bei Arbeiten an der Anlage schalten Sie alle Anschlussleitungen spannungslos! Es besteht Lebensgefahr! Treffen Sie Sicherheitsvorkehrungen gegen unbeabsichtigtes Einschalten!
- Untersuchen Sie die elektrischen Leitungen regelmäßig auf Beschädigungen. Anlage nicht benutzen, wenn ein Schaden festgestellt wird.
- Unsere elektrisch angetriebenen Anlagen entsprechen den Bestimmungen für Kraftanlagen lt. VDE 100. Bei nicht genehmigten Änderungen können wir für die Betriebssicherheit der Anlage nicht garantieren.



- Die beiliegenden Installationshinweise der mitgelieferten Elektrogeräte sind zu beachten. Die eingesetzten Antriebe werden mit einer Spannung von AC 230V/50Hz betrieben. Überprüfen Sie vor dem Anschluss die von Ihrem Netzbetreiber bereitgestellte Spannungsversorgung. Eine andere Spannung kann die Antriebe beschädigen.



### **Muss die Markisenanlage in einen höheren Bereich mit Hilfe von Seilen hochgezogen werden, so ist die Markise**

- aus der Verpackung zu nehmen,
- mit den Zugseilen so zu verbinden, dass diese nicht herausrutschen kann,
- in waagerechter Lage gleichmäßig hoch zu ziehen.

Entsprechendes gilt auch für die Demontage der Markise.



Aufstiegshilfen dürfen nicht an der Markise angelehnt oder befestigt werden. Sie müssen einen festen Stand haben und genügend Halt bieten. Verwenden Sie nur Aufstiegshilfen welche eine ausreichend hohe Tragkraft haben.

Bei Arbeiten in größeren Höhen besteht Absturzgefahr. Es sind geeignete Absturzsicherungen zu nutzen.



Markisendürfen nur für ihren in der Bedienungsanleitung definierten Verwendungszweck eingesetzt werden. Veränderungen, wie An- und Umbauten, die nicht vom Hersteller vorgesehen sind, dürfen nur mit schriftlicher Genehmigung des Herstellers vorgenommen werden.

Bei Nichtbeachtung erlischt der Garantieanspruch.

Zusätzliche Belastungen der Markise durch angehängte Gegenstände oder Seilabspannungen können zu Beschädigungen der Markise führen und sind daher nicht zulässig.

## Windwiderstandsklassen:



Die Markise erfüllt die Anforderungen der in der beiliegenden CE – Konformitäts-Kennzeichnung angegebenen Windwiderstandsklasse 2. Welche Windwiderstandsklasse nach der Montage erreicht werden kann, hängt entscheidend von der Art und Anzahl der Befestigungsmittel sowie vom vorhandenen Befestigungsuntergrund ab.

Fahren Sie die Markise bei Regen, Schneefall oder Wind ein, um Beschädigungen zu vermeiden.

Stellen Sie bei Verwendung von Automatiksteuerungen den Windwächter analog zur montierten Windwiderstandsklasse der Markise ein.



### **Windwiderstandsklasse 0** = Windstärke <4 (Beaufort)

Die Windwiderstandsklasse 0 entspricht (nach DIN EN 13561) entweder einer nicht geforderten oder nicht gemessenen Leistung oder einem Produkt, das die Anforderungen der Klasse 1 nicht erfüllt.



### **Windwiderstandsklasse 1** = Windstärke 4 (Beaufort)

Die Markise darf bis maximal Windstärke 4 ausgefahren bleiben. Definition nach Beaufort: mäßige Brise, mäßiger Wind – Wind bewegt Zweige und dünnere Äste, hebt Staub und loses Papier.

**Geschwindigkeit 20 – 27 km/h = 5,5 – 7,4 m/s.**



### **Windwiderstandsklasse 2** = Windstärke 5 (Beaufort)

Die Markise darf bis maximal Windstärke 5 ausgefahren bleiben. Definition nach Beaufort: frische Brise, frischer Wind – kleine Laubbäume beginnen zu schwanken, Schaumkronen bilden sich auf Seen.

**Geschwindigkeit 28 – 37 km/h = 7,5 – 10,4 m/s.**



### **Windwiderstandsklasse 3** = Windstärke 6 (Beaufort)

Die Markise darf bis maximal Windstärke 6 ausgefahren bleiben. Definition nach Beaufort: starker Wind – starke Äste schwanken, Regenschirme sind nur schwer zu halten, Pfeifton an Drahtleitungen.

**Geschwindigkeit 38 – 48 km/h = 10,5 – 13,4 m/s.**

Quelle: Deutscher Wetterdienst (DWD) - Offenbach

---

## Hinweise und Verwendung



Sonnenschutz



Wärmeschutz



Sichtschutz



Blendschutz

### **Nutzung bei Frost, Eis und Schnee**

Schnee oder Eis kann die Anlage beschädigen. Nur wenn sichergestellt ist, dass sich kein Eis oder Schnee auf dem Tuch befindet, darf die Anlage betätigt werden.

**Automatiksteuerungen müssen zu dieser Zeit auf Handbetrieb geschaltet sein.**

### **Hindernisse**

Im Ausfahrbereich der Markise dürfen sich keine Hindernisse befinden. Es besteht die Gefahr, dass Personen dort eingequetscht werden.



## Pflege Tipps und Hinweise

Mit dem Kauf Ihrer Markise haben Sie sich für ein Qualitätsprodukt entschieden. Damit Sie möglichst lange Freude an Ihrer Beschattung haben, bitten wir um Beachtung folgender Hinweise:

### Hinweise zum Markisentuch aus Markenacrylfasern

Acrylfasern, die für Markisen verarbeitet werden, sind die hochwertigsten Materialien für Markisentücher. Spindüsengefärbt, weisen sie höchste Licht- und Farbestabilität auf. Zudem sind sie unübertroffen in Reißfestigkeit und widerstandsfähig gegen Witterungs-, Verrottungs- und Umwelteinflüsse. Eine besondere Textilveredelung macht sie darüber hinaus auch schmutz-, wasser-, öl- und fettabweisend. Das Markisentuch durchläuft viele Kontrollen. Beim Weber, beim Konfektionär und bei der Markisenfertigung. Wie bei jedem Gewebe können jedoch auch beim Markisentuch Unterschiede in der Oberflächengleichheit vorkommen. So werden Sie vielleicht kleine Knoten, Farbtupfer, ungleiche Fadenstrecken oder geringe Abweichungen und Verschiebungen in Dessin und Rapport sowie Unterschiede in der Farbwirkung bei der Drauf- und Durchsicht feststellen können. Bitte beachten Sie dazu, dass die Markise bei durchfallendem Sonnenlicht einen anderen Farbeindruck hervorruft als im Schatten. Die optische Farbwahrnehmung hängt naturgemäß von der Zusammensetzung und der Intensität des auftretenden Lichts ab. Mit zunehmender Farbtiefe wird mehr Licht absorbiert und weniger reflektiert. Dunkle Tücher lassen demzufolge sehr wenig Licht durch und hellfarbige sehr viel. Die Zusammensetzung des durchgelassenen Lichts wird aber durch die Teilabsorption verändert und löst damit optisch einen anderen Farbeindruck aus.

**Durch die in der Faser eingebauten Farbpigmente und Imprägnierung können durch Knick- und Knautschfalten Schattierungen auftreten, die insbesondere bei hellen Farben als Schattierungsstreifen sichtbar werden.**

Die Funktion, Reißfestigkeit oder Dichtheit des Stoffes wird dadurch nicht beeinträchtigt. Auch sind geringfügige Farbabweichungen zwischen den einzelnen Stoffbahnen oder Farbdifferenzen gegenüber der Musterkollektion nicht auszuschließen. Die Verarbeitung mehrerer, auch unterschiedlich breiter Bahnen, ist von der Gesamtbreite der Markise abhängig.

Eine gewisse Welligkeit des Tuchs sowie Faltenbildung an den Nahtstellen können sich ergeben, da der Stoff an den Nähten doppelt aufwickelt.

Auf den Nähten der Bespannung liegt die größte Belastung. Beim Aufrollen des Tuches liegen die Säume und Nähte übereinander. Dadurch entsteht eine zusätzliche Belastung. Nähte und Säume werden flach gedrückt und nehmen dadurch in der Länge zu. Dieses kann dazu führen, dass die Seitensäume des Tuches leicht herunterhängen.

Durchhängen in Folge des Eigengewichts des Markisenstoffes ist möglich.

Die genannten Erscheinungen bei einem Markisentuch sind **keine Fehler**, die bei den Kontrollen übersehen wurden, sie sind material- und technisch bedingt und aufgrund physikalischer Gesetzmäßigkeiten unvermeidbar. Sie berechtigen auch nicht zur Annahmeverweigerung oder Kaufpreisminderung.

Dementsprechend sind auch die Richtlinien zur Beurteilung von konfektionierten Markisentüchern vom Bundesverband Konfektion Technischer Textilien e. V. Bestandteil unserer Verkaufs- und Lieferungsbedingungen.

## Vorbeugender Schutz



Wenn Sie das Tuch nass einfahren müssen, fahren Sie es bei nächster Gelegenheit zum Trocknen aus, um Stockflecken zu vermeiden.

## Reinigung

Als außen angebrachter Sonnenschutz kann Ihre Markise im Laufe der Zeit verschmutzen. Die Gebrauchsfähigkeit wird hierdurch nicht beeinträchtigt. Selbstverständlich können Sie ein stark verschmutztes Markisentuch austauschen. Die pulverbeschichteten Teile Ihrer Markise bleiben länger ansehnlich, wenn sie regelmäßig mit einem weichen Wolltuch abgerieben werden.



**Keine** Lösungsmittel, **keinen** Alkohol (Spiritus) und **keine** scheuernden Reinigungsmittel einsetzen!

**Bei Verschmutzungen durch Fingerabdrücke, leichte Fett- oder Ölflecken ist wie folgt vorzugehen:**



Die beschichteten Metallteile der Anlage mit mildem Haushaltsreiniger und weichem Lappen abwaschen. Mit klarem Wasser nachspülen und einem weichen Lappen trocknen.

Leichte Verschmutzungen des Behangs bürsten Sie trocken aus.



Hartes Wasser hinterlässt Kalkspuren, ein geringer Zusatz von Essig im Spülwasser verhindert diesen Effekt.



Laub und sonstige auf dem Markisentuch, im Markisenkasten und in den Führungsschienen liegende Fremdkörper sind sofort zu beseitigen. Es besteht die Gefahr, dass die Markise beschädigt wird.

## Wartung



Eine sichere und gefahrlose Nutzung der Markise kann nur gewährleistet werden, wenn die Anlage regelmäßig geprüft und gewartet wird. Die Wartungsvorschriften und Wartungsintervalle sind zu beachten. Die Markise ist regelmäßig auf Anzeichen von Verschleiß oder Beschädigungen an Bespannung und Gestell zu untersuchen.



Die Schattino-S Markisen sind wartungsarm.

- Kontrollieren Sie ein- bis zweimal im Jahr alle Befestigungsschrauben auf ihren festen Sitz, gegebenenfalls erneut festziehen.
- Kontrollieren Sie gleichzeitig die beweglichen Teile auf ihre Gleitfähigkeit
- Kontrollieren Sie die elektrischen Leitungen bei elektrisch angetriebenen Markisen regelmäßig auf Beschädigungen.

Markise nicht benutzen, wenn Beschädigungen festgestellt werden!



Elektrisch betriebene Markisen können unbeabsichtigt in Gang gesetzt werden. Es ist sicherzustellen, dass die Markise bei Reinigungs- und Wartungsarbeiten (z. B. Gebäudereiniger) stromlos geschaltet wird.

Bei Arbeiten im Fahrbereich der Markise muss die automatische Steuerung ausgeschaltet werden. Es besteht Quetsch- und Absturzgefahr. Zusätzlich muss sichergestellt sein, dass die Anlage nicht unbeabsichtigt manuell bedient werden kann. Hierzu ist die Stromzufuhr zu unterbrechen, oder die Steckerkupplung am Motor zu trennen. Ebenso muss bei manueller Bedienung die Bedienkurbel ausgehängt und sicher verwahrt werden.

## Störungen



Bei eventuellen Störungen benachrichtigen Sie bitte Ihren Fachhändler. Vermeiden Sie in Ihrem eigenen Interesse möglichst jede eigene Schadensbehebung. Bei Fehlbedienung und unsachgemäßem Gebrauch erlischt der Garantieanspruch! Vor jeder baulichen Veränderung muss ein Fachmann kontaktiert werden.

## Die Montage der Pergolamarkise

Prüfen Sie vor dem Anbringen der Markise, ob sich das bestehende Gebäude für die Befestigung der Markise eignet. Gegebenenfalls kontaktieren Sie einen Bau- bzw. einen Montagefachbetrieb.

Das einwandfreie Funktionieren hängt im Wesentlichen von der richtigen Montage der Markise ab. Wir empfehlen daher die ausgepackte Markise (Folie noch nicht entfernen) so auf den Boden der Montagestelle zu legen wie Sie angebracht werden soll um die Maße zur Befestigung zu überprüfen und sich einen Überblick über das Produkt zu verschaffen.



Bei Anlieferung und vor der Montage muss überprüft werden,

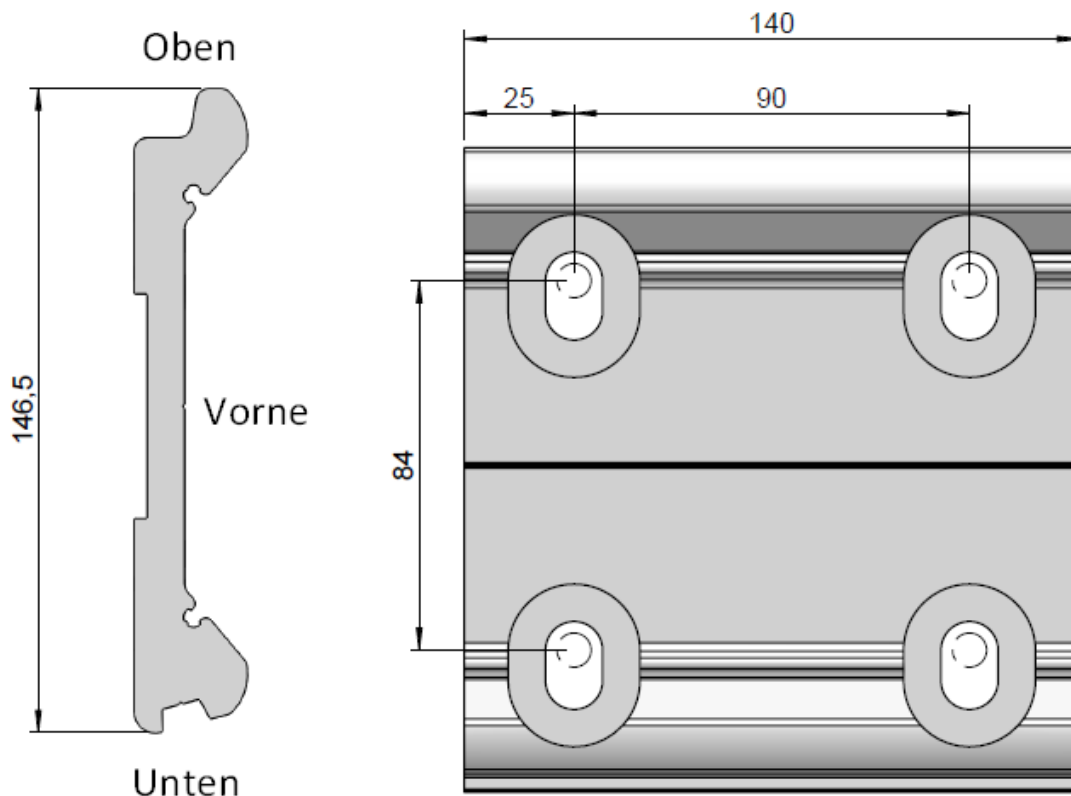
- ob die gelieferten Montagehalter in Art und Anzahl mit der Bestellung übereinstimmen, sowie bestelltes Zubehör dem Produkt beiliegt.

**Kosten, für z.B. weitere Anfahrten, werden vom Hersteller nicht erstattet.**



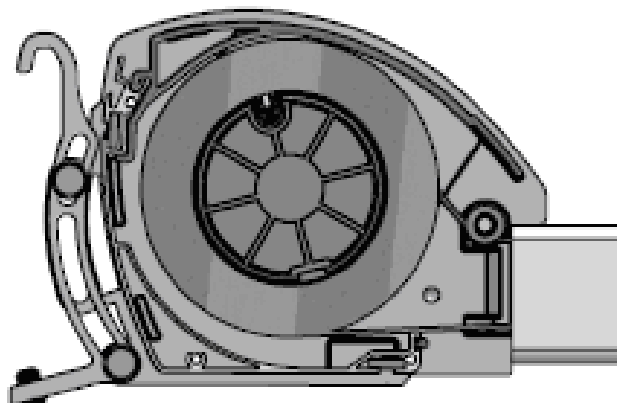
Bei unbekanntem Montageuntergründen fragen Sie bitte einen Montagefachbetrieb oder einen Baufachmarkt.

Ermitteln Sie im ersten Schritt die Montagehöhe der Anlage. Die Konsolen werden vom Außenmaß der Anlage jeweils 8 cm nach innen montiert. Bei drei Konsolen wird zusätzlich eine Konsole in der Mitte montiert.

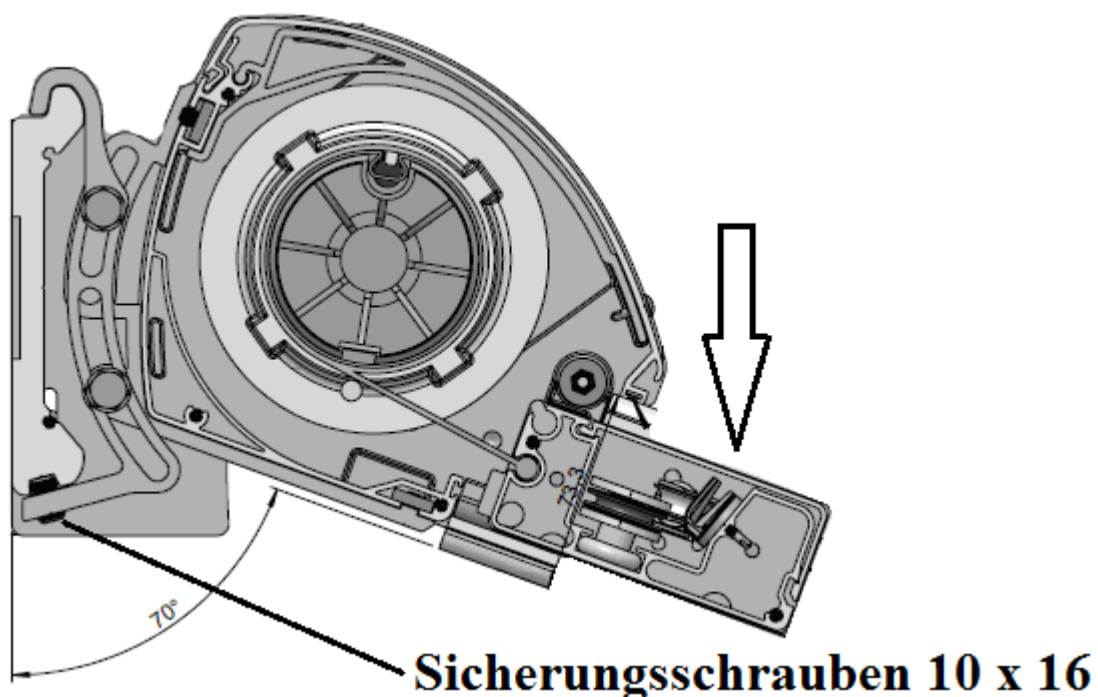


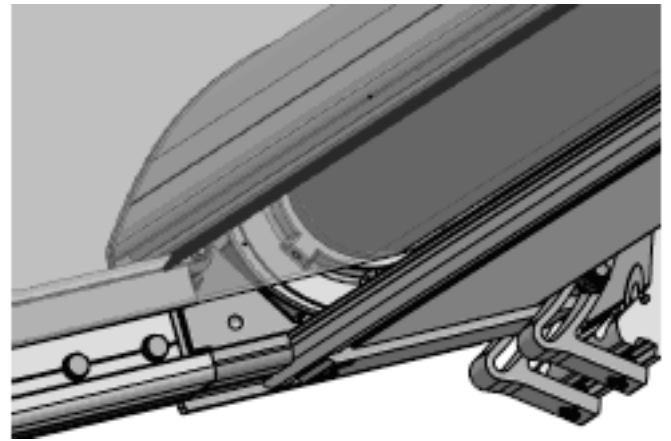
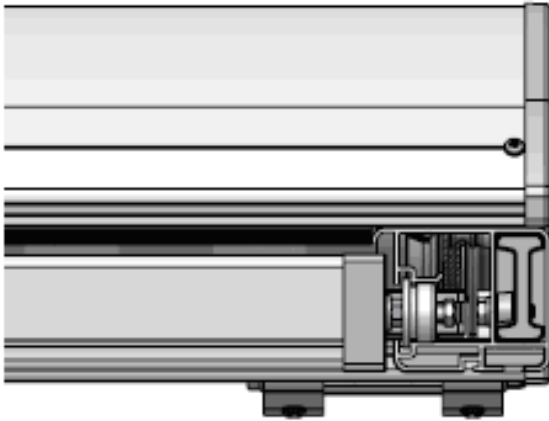
Haken bzw. schieben Sie die Montageträger in die Anlage ein und verschrauben diese an der Unterseite mit den mitgelieferten Kreuzschlitzschrauben. Die Montageträger müssen mit den

Befestigungspunkten der Konsolen übereinstimmen. (eventuell muss eine Korrektur vorgenommen werden)

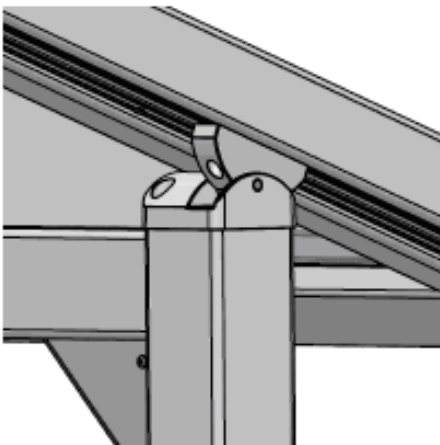


Hängen Sie die Anlage nun mit mindestens zwei Personen in die Konsolen ein und sichern diese mit den Sicherungsschrauben 10 x 16. Ziehen Sie das Ausfallprofil etwas heraus und öffnen Sie das Profil, sodass Sie die Schnur sehen können (siehe Pfeil). Legen Sie den Deckel zur Seite, da dieser erst zum Abschluss der Montage wieder aufgesteckt wird. Führen Sie die Schnur über die Rolle der Führungsblöcke im Ausfallprofil ein.





Im nächsten Schritt schieben Sie die Führungsschienen in den **Kasten/ Profil ein. (Achten Sie hierbei auf den richtigen Verlauf der Schnur.) Den Kabelbinder entfernen, dient nur als Transportsicherung der Schnur.** Eine zweite Person hebt die Führungsschiene an und der Pfosten/ Standfuß wird unter das Profil gestellt. Der Standfuß/ Pfosten wird im vorderen Bereich der Führungsschiene, bis ca. 1 m nach hinten, montiert.



Verbinden Sie die Führungsschiene mit dem Standpfosten. Die Schrauben nur leicht anziehen, da die Konstruktion noch ausgerichtet werden muss.

Im Nächsten Schritt wird die Pfette eingesetzt welche die beiden Führungsschienen auf der richtigen Distanz zueinander hält. Die Pfette wird auf der Höhe der Standfüße montiert. Je nach Größe werden 1 oder 2 Mittelpfetten mitgeliefert. Bei 2 Pfetten wird die 2. zwischen vorderer Pfette und dem Kasten vermittelt.

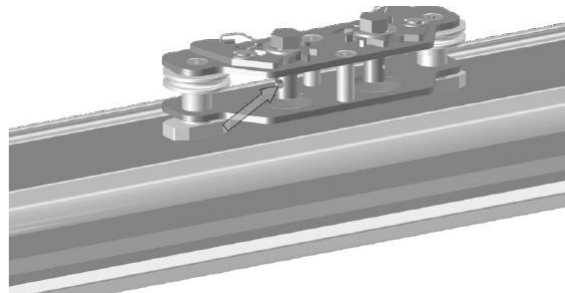
Anschließend messen Sie die Konstruktion über Eck und richten das ganze rechtwinklig aus. Die Pfosten müssen auf einer Höhe (im Wasser) zueinander ausgerichtet werden. Befestigen Sie nun die Pfosten auf dem Untergrund. Hierzu ist abhängig vom jeweiligen Untergrund geeignetes Montagematerial zu verwenden.

# Anlage / Schnur spannen

**Achtung:** Beim Spannen der Anlage vorsichtig vorgehen

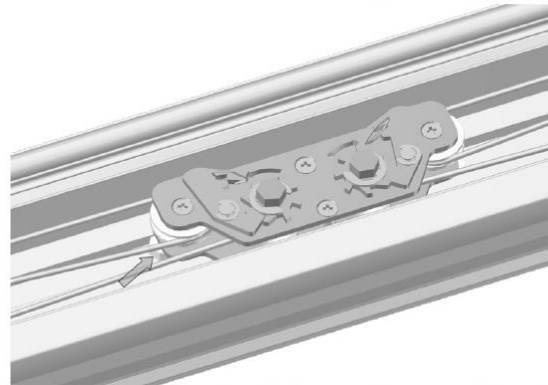
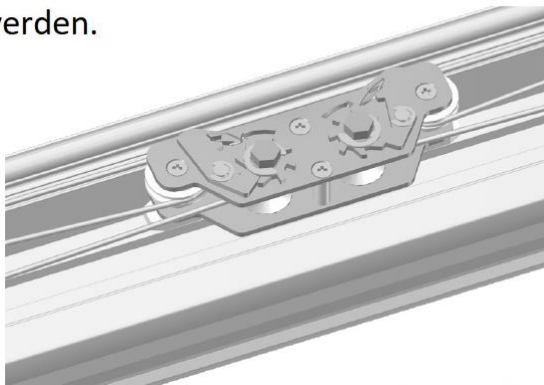


**Wichtig!!!** In der gesamten Anlage muss die Schnur sauber in den Rollen laufen  
Nicht über Kreuz.

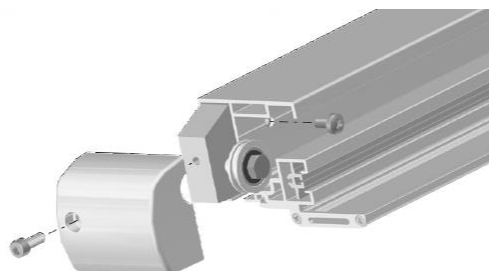


Jetzt die Schnur spannen. Vorher prüfen ob die Schnur richtig läuft und in den Rollen sitzt  
(Nicht über Kreuz). Dazu den Spanner in die angegebene Richtung drehen,  
Stück für Stück und die Seiten abwechseln.

**WICHTIG!!!** Die Federn dürfen maximal bis zu 60% der eigenen Länge gespannt  
werden.

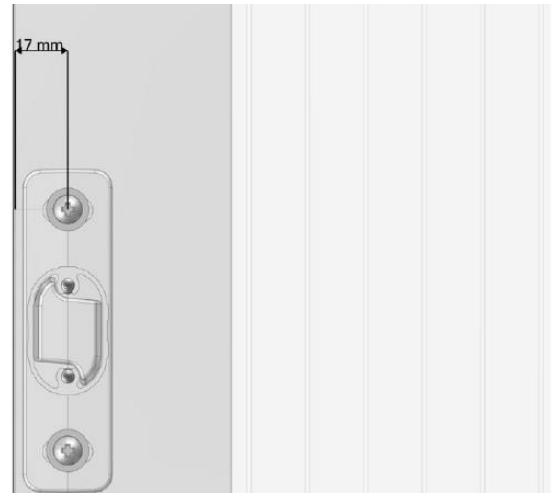
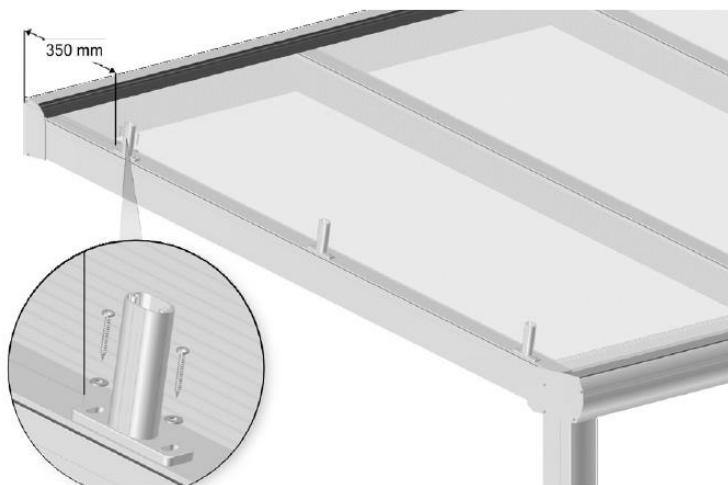


Die Anlage nun unter besonderer Vorsicht testweise fahren lassen. Kontrollieren  
Sie hierbei auch, dass die Federn nicht zu stark gespannt werden. Wenn alles in  
Ordnung ist, montieren Sie alle Abdeckungen.

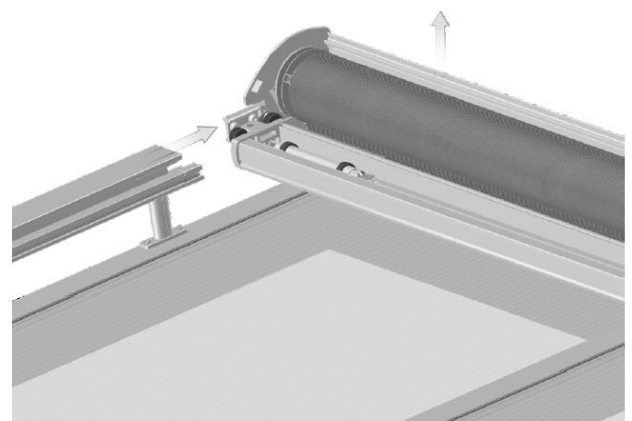


## Montage auf eine vorhandene Konstruktion:

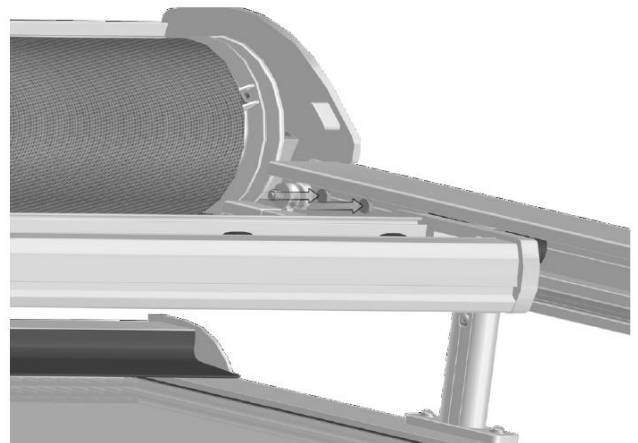
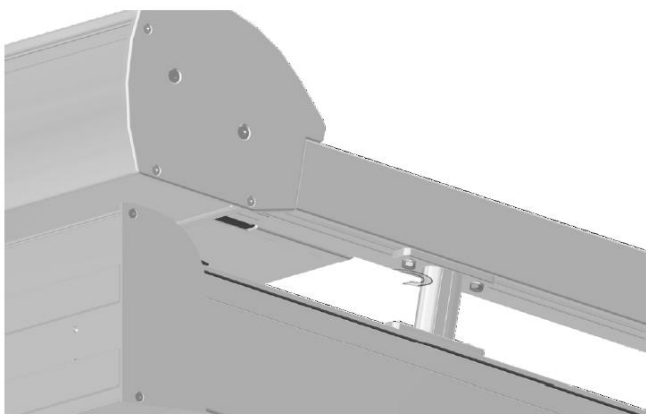
1. Schrauben Sie den unteren Teil des Abstandshalters auf der Konstruktion auf. Der erste Halter von oben ca. 35 cm nach unten positionieren.



2. Setzen Sie die Kassette auf der Konstruktion auf und stecken Sie die Kassette auf die Schienen auf.



3. **Wichtig!!! Die Schienen müssen rechtwinklig zum Kasten und parallel zueinander montiert sein. Prüfen Sie die Diagonalmaße.** Ziehen Sie nach Überprüfung die Verschraubungen fest.



## Inbetriebnahme / Funktionskontrolle



Markise mindestens einmal komplett aus- und einfahren. Während des Ausfahrens darf sich niemand im Fahrbereich oder unter der Markise befinden.



Vergewissern Sie sich auch im späteren Betrieb, dass die Markise frei und ohne Behinderung ausfahren kann. Fahren Sie die Markise nicht aus, wenn sich Gegenstände oder Personen im Fahrbereich des Sonnenschutzproduktes befinden. Beachten Sie weiter die Sicherheitshinweise.

Kontrollieren Sie nach dem ersten Ausfahren die Befestigungsmittel und Bauelemente auf Festigkeit. Bei Markisen mit Elektroantrieb dürfen für Probeläufe niemals Automatiksteuerungen oder Schalter verwendet werden, bei denen kein direkter Sichtkontakt zur Markise garantiert ist.



Die Markise ist eine Sonnenschutzanlage, die nur für den bestimmungsgemäßen Gebrauch verwendet werden darf. Bei missbräuchlicher Nutzung kann es zu erheblichen Gefährdungen kommen.

Zusätzliche Belastungen der Markise durch angehängte Gegenstände oder Seilabspannungen können zu Beschädigungen der Markise führen und sind daher nicht zulässig.



Übergeben Sie diese Anleitung, sowie die Anleitungen der Motor-, Schalter- und Steuerungshersteller dem Nutzer. Weisen Sie den Nutzer ein, indem Sie ihn umfassend über die Sicherheits- und Nutzungshinweise der Markise aufklären.

Lassen Sie sich schriftlich die korrekte Ausführung der Markise, sowie der Montage und die Einweisung mit den Sicherheitshinweisen bestätigen.

## Richtlinien für elektrische Anlagen



Bei den eingebauten Motoren handelt es sich um ein komplettes Antriebssystem mit integriertem Planetengetriebe, Bremse, Endschalter oben und unten und Thermoschutzschalter.



Einrichtung, Prüfung, Inbetriebsetzung und Fehlerbehebung der elektrischen Anlage darf nur von einer Elektrofachkraft (lt. VDE 0100) durchgeführt werden. Bei unsachgemäßem Anschluss können erhebliche Gefahren für den Benutzer entstehen.



**- Anschlussplan und Hinweise im Beiblatt des Schalters beachten!**

- Für Schäden, die durch unsachgemäße Installation entstehen könnten, übernehmen wir keine Haftung.
- Motoren niemals direkt parallel anschließen!
- Motoren niemals gleichzeitig mit AUF- und AB- Signal ansteuern!



**Funkentstörung:**

Die Antriebe sind nach VDE 0875 Teil 1/11.84 und EG-Richtlinien 82/499/EWG entstört. Bei einem Betrieb mit anderen Geräten, die Störquellen enthalten, hat der Installateur auf Grund der Funk-Entstörpflicht dafür zu sorgen, dass die gesamte Anlage den geltenden Bestimmungen entspricht.



**Betrieb in Nassräumen:**

Die Antriebe sind „spritzwassergeschützt“. Bei Einsatz in Nassräumen müssen die VDE-Vorschriften u. a. 0100/Teil 701, 702, die der örtlichen EVU und des TÜV beachtet und erfüllt werden.

## Demontage und Entsorgung



Bei Demontage und Entsorgung der Beschattungsanlage müssen die unter Vorspannung stehenden Teile gegen unbeabsichtigtes Ausfahren vorher komplett gesichert werden. Hierzu ist ein geeignetes Fachunternehmen zu beauftragen.



# Garantiebestimmungen

Für unsere Markisen gewähren wir 2 Jahre Garantie gemäß unseren Garantiebestimmungen

## **Garantiezeit:**

Innerhalb von 2 Jahren ab Lieferung gewähren wir Ersatz für alle Bauteile an unseren Markisen, die nachweisbar auf Fabrikations-, Material- oder Konstruktionsfehler zurückzuführen sind. Die Garantie gilt ausschließlich für den kostenlosen Ersatz defekter Teile.

## **Voraussetzungen für Garantieleistungen sind:**

Sofortige Überprüfung der Markise auf Mängelfreiheit bei Anlieferung. Sofortige Montage gemäß unserer Montageanleitung. Unverzögliche schriftliche Unterrichtung im Schadensfall an den Verkäufer mit Rechnungskopie, Schadenstag, Art und Umfang des Schadens. Bei Motor betriebenen Anlagen eine Kopie der Elektrikerrechnung beilegen.

## **Von der Garantie ausgeschlossen sind:**

Alle produkttechnisch nicht vermeidbaren Symptome und Farbabweichungen, sowie auf ausdrücklichen Kundenwunsch hergestellten Sonderanfertigungen.

Schäden an der Markise, die durch unsachgemäße Montage infolge Nichtbeachtung der Montageanleitung, Fremdeinwirkung oder fahrlässig verursacht wurden.

Außerordentliche Belastungen und Schäden durch höhere Gewalt, wie Windeinwirkung (Sturmstärke), Regenwasser, Schnee oder Eis.

**Knickfalten, Kreideeffekte, Regenbeständigkeit und Welligkeit** des Markisentuches sind nicht vollständig zu vermeiden. Farbabweichungen, Durchhängen des Markisentuches durch das Eigengewicht und Waffelbildung gehören ebenso zu unvermeidbaren Erscheinungen. Sie mindern weder die Gebrauchsfähigkeit, noch die Haltbarkeit des Markisentuchs gemäß dem **Industrieverband Technische Textilien – Rollläden – Sonnenschutz e.V. (ITRS)**.

## **Schadensregulierung:**

In den ersten 12 Monaten werden anerkannte Schäden (im Garantiefall) kostenlos durch unsere Mitarbeiter vor Ort instandgesetzt. Sollte eine Reparatur vor Ort nicht möglich sein, behalten wir uns vor, das komplette Produkt auszutauschen. Hierbei werden die Transportkosten von uns übernommen. Kosten für Demontage und Montage werden nicht getragen.

In den folgenden 12 Monaten erhalten Sie kostenlos Ersatzteile im Tausch gegen defekte Teile, sofern diese auf Materialfehler zurückzuführen sind. Versandkosten werden von WISMAR übernommen, der Austausch muss selbst vorgenommen werden.



Robert-Bosch-Strasse 2  
68542 Heddesheim  
Telefon: 06203/ 4044 0  
info@wismar-markisen.de