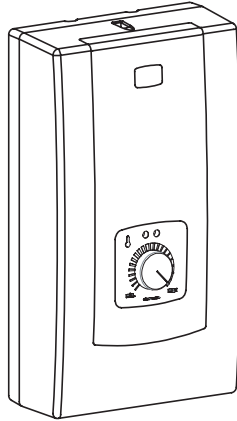
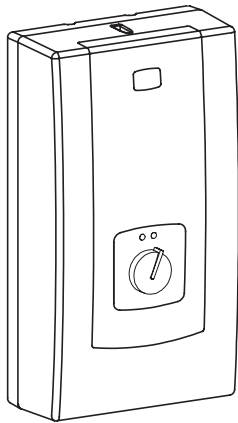


PPE2



PPE1



PPH2



Das Installieren und Benutzen des Geräts ist verboten, falls Beschädigungen der Verpackung oder des Geräts selbst sichtbar sind, da dies gefährlich sein kann.



Die elektrische Installation, die das Gerät versorgt, muss unbedingt mit einem Fehlerstrom-Schutzschalter ausgestattet sein.

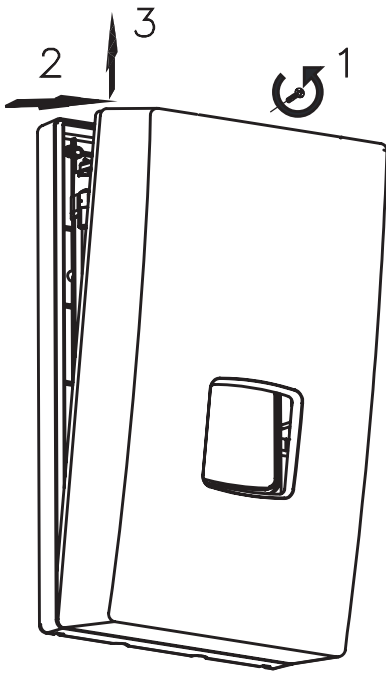


Das Gerät kann von Kindern ab 3 Jahren sowie von Personen mit verringerten physischen, sensorischen oder mentalen Fähigkeiten oder Mangel an Erfahrung und Wissen benutzt werden, wenn sie beaufsichtigt werden oder bezüglich des sicheren Gebrauchs des Gerätes unterwiesen wurden und die daraus resultierenden Gefahren verstanden haben. Kinder dürfen nicht mit dem Gerät spielen. Reinigung und Benutzerwartung dürfen nicht von Kindern ohne Beaufsichtigung durchgeführt werden.

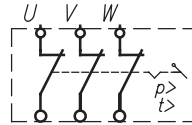
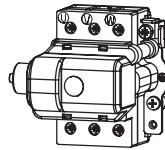
Bedingungen der sicheren und zuverlässigen Nutzung

1. Die Elektroinstallation muss gemäß den geltenden Vorschriften geplant und ausgeführt sein.
2. Das Gerät ist nur für die Montage an einer flachen Wand vorgesehen.
3. Der Durchlauferhitzer ist für die Warmwasserbereitung in Haushalten, Sanitärräumen, Laboratorien, Werkstätten u.s.w. bestimmt.
4. Vor der Installation des Heizgeräts ist zu überprüfen, ob die Verpackung oder das Gerät selbst Anzeichen mechanischer Beschädigungen aufweist. Das Installieren und Benutzen des Geräts ist verboten, falls Beschädigungen der Verpackung oder des Geräts selbst sichtbar sind, da dies gefährlich sein kann.
5. Das Gerät darf nur benutzt werden, wenn es fachmännisch installiert wurde und sich in einwandfreiem Zustand befindet.
6. Die maximale Einlauftemperatur für den Durchlauferhitzer darf nicht höher als 60°C sein.
7. Vor der ersten Inbetriebnahme und nach jeder Entleerung des Warmwasserbereiters aus Wasser (z. B. im Zusammenhang mit Klempnerarbeiten) es sollte entsprechend dem Punkt ‚Entlüftung‘ entlüftet werden.
8. Die Elektroinstallation muss gemäß den geltenden Vorschriften geplant und ausgeführt sein.
9. Der elektrische Anschluss und die Prüfung der Trennvorrichtung soll nur von einem Fachelektriker durchgeführt werden.
10. Der Durchlauferhitzer muss unbedingt an die Schutzerdung angeschlossen werden, deren Qualität (Stetigkeit und Beständigkeit des Schutzleiters) in regelmäßigen Zeitabständen (gemäß den geltenden Vorschriften) von einem qualifizierten Elektriker geprüft werden muss. Es wird empfohlen, dass der Durchlauferhitzer in eine geerdete Stahl- oder Kupferanlage eingebaut wird.
11. Es ist erlaubt, Kunststoffrohre am Einlauf und Auslauf des Geräts zu verwenden. In solchem Falle, müssten die Arbeitsparameter von Rohren mindestens 70°C / 20 bar betragen.

12. Gemäß allgemein geltenden Vorschriften, muss die elektrische Anlage mit einem hochempfindlichen (maximaler Bemessungsfehlerstrom 30 mA) FI-Schalter (Fehlerstromschutzschalter) ausgerüstet werden, wobei im Stromkreis des Durchlauferhitzers ein separater (unabhängig vom Rest der Anlage) 4-poliger FI-Schalter mit dem Bemessungsfehlerstrom 10 oder 30 mA empfohlen wird.
13. Die Elektroinstallation sollte mit Mitteln versehen sein, die eine Trennung sicherstellen Geräte von der Stromquelle, in denen der Abstand zwischen den Kontakten aller Pole ist nicht weniger als 3mm.
14. Die Elektroinstallation muss in Brandschutzmaßnahmen mindestens der Klasse B ausgestattet sein.
15. Das Gerät darf nicht in explosionsgefährdeten Räumen installiert werden und wo die Umgebungstemperatur sinken kann unter 0°C.
16. Das Aufbewahren und Nutzen des Durchlauferhitzers in einem Raum mit Temperatur unter 0°C droht mit seiner Beschädigung (im Heizelement befindet sich Wasser) und Garantieverlust
17. Es muss darauf geachtet werden, dass das Gerät ohne Wasserzulauf nicht arbeitet.
18. Ist das Gerät an die Stromleitung angeschlossen, darf das Gehäuse nicht geöffnet werden.
19. Fehlt ein Wasserfilter am Wasserzulaufrohr, kann das zu Beschädigungen am Gerät führen.
20. Die Verkalkung an Bestandteilen des Durchlauferhitzers kann zum Verringern vom Durchfluss oder eventuell zur Beschädigung des Geräts führen. Die Beschädigungen aus diesen Gründen unterliegen der Garantie nicht.
21. Es ist zu beachten, dass das Wasser bei der Temperatur über 40°C ein Gefühl der Hitze hervorruft (insbesondere bei Kindern) und die Temperatur über 50°C Verbrennungen ersten Grades verursachen kann (insbesondere bei Kindern).
22. Ein Durchlauferhitzer sollte derartig eingebaut sein, dass ein freier Zugang seitens der Servicefachkräfte möglich ist. Das bezieht sich auch aufs Halten von minimalen Abständen 100 mm von Wänden und Decken.



1. Mit beigefügter Schablone markieren Sie bitte die Montagestelle.
2. Wasseranschluss und Strom bis zu den markierten Punkten verlegen.
3. Entfernen Sie das Gehäuse und beurteilen Sie den technischen Zustand. Schließen Sie den Transportschadme aus und überprüfen Sie den Einschalten von dem Sicherheitsschalter. (Zustand von NA-Kontakten).
4. Installieren Sie der Durchlauferhitzer an den Schrauben Verbindungselemente durch vorherige Eingabe elektrisches Netzkabel. Während der Montage darf der Durchlauferhitzer für innere Komponente nicht gehalten werden.
5. Den Durchlauferhitzer an die Elektroinstallation anschließen.



Sicherheitsschalter - elektrische Hauptanschluss

6. Blende aus dem Kalt- und Warmwasserrohr des Gerätes entfernen.
7. Den Durchlauferhitzer an die Wasserinstallation anschließen.
8. Kaltwasserzufuhr öffnen, die Dichtheit der Wasseranschlüsse prüfen.
9. Das Gerät entlüften (siehe Entlüftung).
10. Deckel des Durchlauferhitzers anbringen.
11. Es muss darauf geachtet werden, dass durch die Öffnungen in der Rückwand nichts mit den stromführenden Teilen in Berührung kommt.

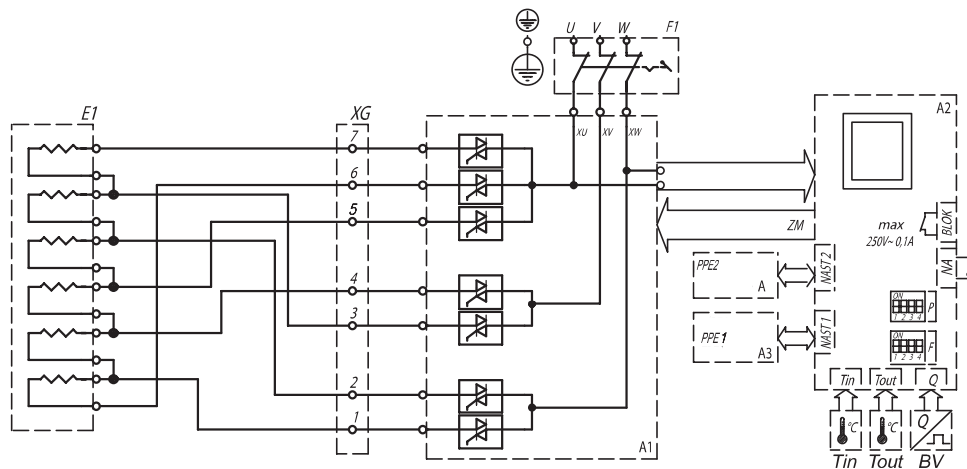


Wenn der Sicherheitsschalter während des Betriebs des Geräts ausgelöst wird, setzen Sie sich sofort mit dem Service in Kontakt.

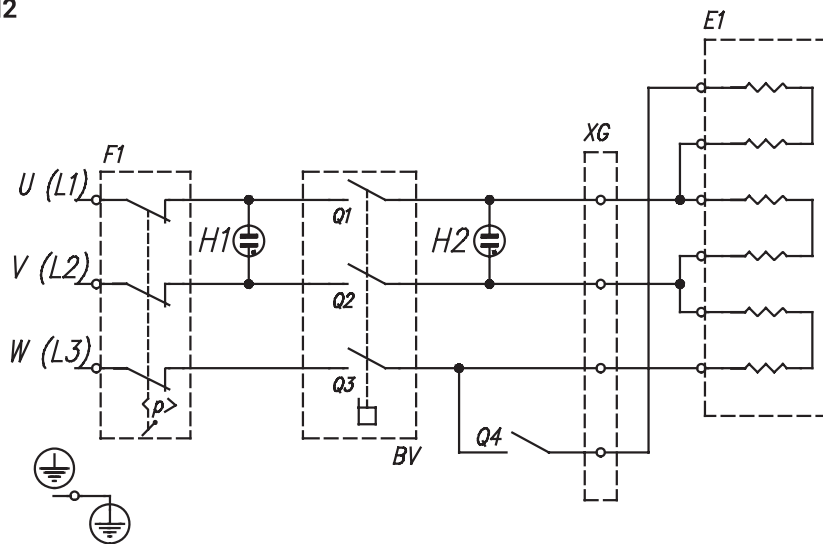
Das Entfernen von der Plombe und Wiederaktivierung des Schalters ist verboten- droht mit Gesundheits- und Sachschäden.

Elektrisches Schema

PPE1;PPE2



PPH2



Entlüftung

1. Stromversorgung des Geräts abschalten.
2. Drehen Sie den Wasserfluss auf (Heißwasserventil abschrauben), um das System zu entlüften (mindestens 30 Sekunden), bis das Wasser mit einem konstanten, gleichmäßigen Fluss zu fließen beginnt.
3. Energieversorgung einschalten.

Einstellungen: PPE1; PPE2

Heizaggregat 15 kW

9 kW

11 kW

12 kW

15 kW

Heizaggregat 24 kW

17 kW

18 kW

21 kW

24 kW

Heizaggregat 27 kW

27 kW

das Weiß Feld deutet auf die Position des DIP-Schalters hin

Achtung! Die Leistungseinstellung soll vor der ersten Inbetriebnahme, bei nicht angeschlossener Stromversorgung, durchgeführt werden. Dies erfolgt durch die entsprechende Einstellung zwei DIP-Schalter (4-fach), die sich auf der Platine befinden, durchgefüttert. Als **P** ist (die Leistungseinstellung) bezeichnet, als **F** sind andere Einstellungen bezeichnet. Die Aktualisierung der Einstellung des Schalters ist nach der Einstellung der Stromversorgung möglich. Nach der Einschaltung der PPE2 werden die Panelsoftwareversion (PW...), die Softwareversion (MSP...) und die eingestellte Nennleistung auf dem Bildschirm angezeigt (PPE2).

DIP-Schalter-Einstellungen **P** (für PPE1; PPE2):

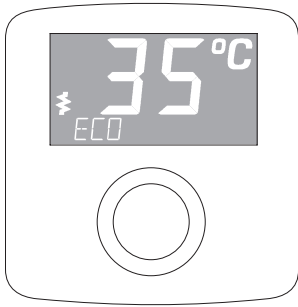
- 1, 2 - Nennleistung des Durchlauferhitzers
- 3, 4 - Art der Heizpatrone

DIP-Schalter-Einstellungen **F**:

- 1, 2, 3 - Nicht verstellen! - Werkseinstellung einhalten,
- 4 - ON - die Einstellmöglichkeiten im Durchlauferhitzer sind deaktiviert. In diesem Fall wird im Display der PPE2 die festgelegte Temperatur (die vor dem Ausschalten des Durchlauferhitzers eingestellt wurde), Heizmodus und andere Meldungen, die während des Betriebs auftreten können, angezeigt.

Auf dem Typenschild des Gerätes befindet sich die Werkseinstellung der Geräteleistung. Wenn Sie die Nennleistung geändert haben, streichen Sie bitte die Werkseinstellung und Kreuzen Sie die gewählte Leistung auf dem Typenschild an.

Die Heizung ist werkseitig auf den NORMAL-Modus -60°C eingestellt. Um die Heizung zu Duschzwecken zu verwenden, muss sie in den DUSCH-Modus -55°C geändert werden. Eine Änderung der Modi kann nur von autorisiertem Service durchgeführt werden.



Der PPE2 ist ein elektronisches Gerät. Der Wasserdurchfluss über 2,5 l/min bewirkt automatisch die Einstellung der Heizung. Die Steuerschaltung wählt abhängig von Wasserentnahme, gewünschter Wassertemperatur und Wassereinlauftemperatur die entsprechende Heizleistung. Der Heizbetrieb wird durch den Übergang des Displays vom Standby-Modus in den Betriebsmodus signalisiert, im Display erscheint . Wenn der Durchlauferhitzer die maximale Leistung erreicht, aber zu klein für die gegebenen Betriebsbedingungen ist, wird das blinkende Symbol  auf den Display angezeigt. Das Display schaltet vom Standby-Modus in Betriebsmodus bei jeder Änderung der

Einstellungen (z.B. die Taste wird gedrückt oder der Regler gedreht). Der Standby-Modus schaltet nach dem Heizbetrieb oder nach 50 Sek von der letzten Einstellung automatisch ein.

Die Blockierung des Gerätes mit einem übergeordneten Signal (NA Eingang) wird mit „GESPERRT“ im signalisiert. Tritt ein Fehler ein, dann werden das Symbol **E** und folgende Meldung im Display angezeigt:

- E>T EIN - Einlaufsensord defekt,
- E>T MAX - maximale Temperatur überschritten,
- E>LUFT 1 - Luft im Heizaggregat - (Hardwareerkennung),
- E>LUFT 2 - Luft im Heizaggregat - Steuerungsdetektion.

Bei E>T MAX, E>LUFT 1, E>LUFT 2 wird der Heizmodus ausgeschaltet. Besteht die Ursache nicht mehr und der erforderliche Durchfluss ist erreicht, schaltet das Gerät in den normalen Betriebsmodus um.

Temperatureinstellung

Die aktuelle Temperatur wird im Display angezeigt. Durch Drehen nach rechts wird die höhere und durch Drehen nach links die niedrigere Temperatur gewählt. Durch Drücken des Drehknopfes wird eine der voreingestellten Temperaturen gewählt. Es werden folgende gespeicherte Einstellungen gewählt: ECO, WASCHBECKEN, WANNE. Um die voreingestellten Temperaturen zu ändern, beachten Sie bitte die unten beschriebenen Schritte:

- durch Drücken des Drehknopfes die voreingestellte Temperatur wählen,
- den gedrückten Drehknopf anhalten bis die Temperaturanzeige blinkt (circa 3s.),
- durch Drehen eine neue Temperatur einstellen,
- durch Drücken des Drehknopfes die Temperatur bestätigen.

Sollte binnen 10 Sek. die eingestellte Temperatur nicht bestätigt werden, schaltet das Gerät in den normalen Modus um, ohne die Temperatur gespeichert zu haben.

Einstellung und Parameteransicht

Mit dem Reglerknopf die gewünschte minimale Temperatur einstellen und den Knopf 5 Sekunden lang halten bis im Display „T SOLL“ angezeigt wird.

Durch Drehen des Reglerknopfs wählt man den gewünschten Wert. Ein Teil der Positionen dient ausschließlich zur Ansicht der Einstellungen (z.B. >T EINLAUF oder >LEISTUNG) und der andere Teil ist für die Konfiguration des Betriebs zuständig (z.B. Helligkeit oder Auswahl der Menüsprache). Um den Wert zu ändern, sollte man den Reglerknopf drücken (Positionsanzeige blinkt), neuen Wert durch Drehen des Reglerknopfs einstellen, die Änderungen durch Drücken des Reglerknopfs bestätigen. Wenn der neue Wert nicht eingestellt ist, wird binnen 10 Sek. zum Menü zurückgekehrt und die letzte eingeführte Änderung wird somit annulliert.

Das Speichern neuer Parameter erfolgt ausschließlich durch Verlassen der Menüfunktion [>ZURUECK].

Umgeschaltete Parameter, wie folgt:

- [>T SOLL] Einstellung der Temperatur (minimale Einstellung-maximale Einstellung) - °C,
- [>EINLAUF T] Wert der Einlaufzeit - °C,
- [>T EINLAUF] Wert der Auslaufzeit [>T Auslauf] - °C,
- [>DURCHFLUSS] Durchfluss l/min,
- [>LEISTUNG] eingeschaltete Leistung - %,
- [>T Wert h] Betriebszeit des Durchlauferhitzers,
- [>LCD MIN] minimale Helligkeit/ Sleep Modus (0-LCD MAX),
- [>LCD MAX] maximale Helligkeit/Standby-Modus (LCD MIN 25),
- [>DEUTSCH] Auswahl der Menüsprache (POLNISCH, FRANZÖSISCH, ENGLISCH, DEUTSCH, RUSSISCH, TSCHECHISCH, ESPANOL),
- [>TEMP MAX] Einschränkung der maximalen Temperatur (min. Einstellung-maximale Einstellung),
- man sollte beachten, dass die Einschränkung der maximalen Temperatur in den Einstellungen gespeichert wird,
- jeder Versuch, eine höhere Temperatur als die eingestellte zu wählen, wird durch die Anzeige des Schlosssymbols 1 Sekunde lang signalisiert,
- [>TEST]- Funktion nur für autorisierten Service,
- [>P-GRENZE] es wird die eingestellte Leistung des Durchlauferhitzers auf den Schaltern angezeigt,
- durch Drücken des Reglerknopfs kann man die aktuelle Programmversion (PW..., MSP...) prüfen,
- die Werkseinstellungen wiederherstellen [WERKSRESET] und den Start der Treiber noch einmal ausführen [NEUSTART],
- die Funktionen [WERKSRESET] und [NEUSTART] werden durch das Drücken und Halten des Reglerknopfs (5 Sekunden lang) aktiviert,
- [>ZURUECK] das Speichern der Parameter und Verlassen des Menüs.

Das automatische Verlassen des Menüs (**ohne Speichern der Änderungen**) nach 5 Min. seit der letzten Tätigkeit.

PPE1 Betrieb

Der PPE1 ist ein elektronisches Gerät. Der Wasserdurchfluss über 2,5 l/min bewirkt automatisch die Einschaltung der Heizung. Die Steuerschaltung wählt abhängig von Wasserentnahme, gewünschter Wassertemperatur und Wassereinlauftemperatur die geeignete Heizleistung für den Durchlauferhitzer.

Am Gehäuse befinden sich zwei Kontrollleuchten:

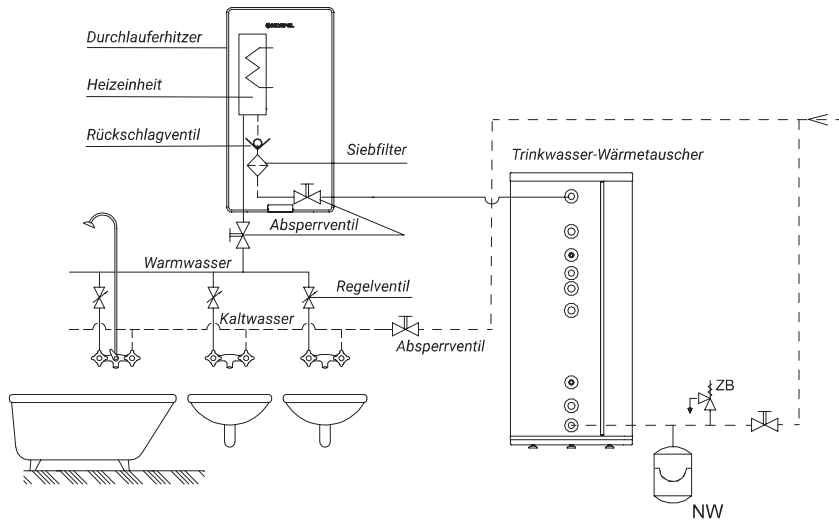
- grün - Netzanschluss vorhanden
- rot - Heizung eingeschaltet

Andere Einstellungen werden durch eine blinkende grüne LED angezeigt.

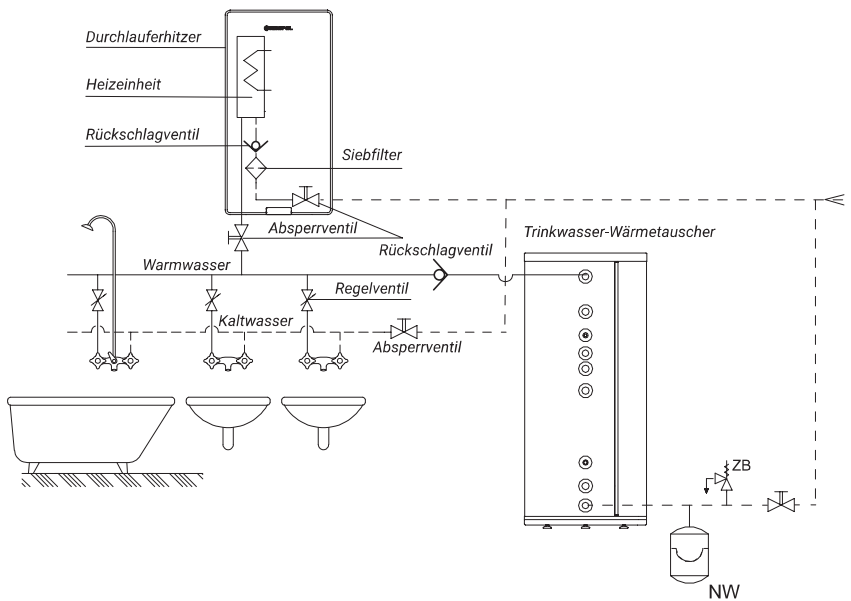
Anzahl der Impulse - grüne Anzeige	Beschreibung
1	Die maximale Auslauftemperatur wurde überschritten - das Gerät ist blockiert (Ist der erforderliche Durchfluss erreicht, wird, der Fehlerstatus schaltet)
2	Blockierung durch ein übergeordnetes Gerät
3	Defekt des Einlauftemperatursensors
4	Luftblasen im Heizaggregat (Ist der erforderliche Durchfluss erreicht, der Fehlerstatus aus).

Zusammenarbeit des Durchlauferhitzers mit dem Warmwasserspeicher

Der Durchlauferhitzer kann in Systemen mit vorerwärmtem Wasser betrieben werden. Das empfohlene Anschlussdiagramm des Speichers an den Durchlauferhitzer ist unten dargestellt.



Der Anschluss gemäß der untenstehenden Zeichnung ist zulässig. In diesem Fall ist ein Rückschlagventil am Warmwasserausgang des Warmwasserspeichers unbedingt erforderlich. Die Verwendung eines Zirkulationssystems für Warmwasser ist unzulässig.



Technische Daten

Durchlauferhitzer PPE2, PPE1		9/11/12/15						17/18/21/24			27
		9	11	12	15	17	18	21	24	27	
Bemessungsspannung	kW	400V 3~									
Spannung											
Bemessungsstrom	A	3x13.0	3x15.9	3x17.3	3x21.7	3x24.7	3x26.0	3x30.3	3x34.6	3x39.0	
Warmwasserleistung (bei $\Delta t = 30^\circ\text{C}$ und Wasserdruck 0,45 MPa)	l/min	4.3	5.2	5.8	7.2	8.1	8.7	10.1	11.6	13	
Angabe des Lastprofils		XS S									
Der tägliche elektrische Energieverbrauch (Qelec)	kWh	2.15 2.15									
die Angabe der Warmwasserbereitungs-Energieeffizienz (η_{wh})	%	39.3 39.2									
Minimaler Querschnitt der Anschlußleitungen	mm ²	4 x 2.5 4 x 6									
Maximale Querschnitt der Leitungen	mm ²	4 x 16									
Maximale zulässige Impedanz	Ω							0.43	0.37	0.30	
Mindestfließdruck	MPa	0.1 ÷ 1.0									
Einschalfließdruck	l/min	2.5									
PPE2 PPE1 PPVE	Temperaturbereich	Modus NORMAL 30 ÷ 60									
		Modus DUSCHE 30 ÷ 55									
Abmessungen (H x B x T)		440 x 245 x 126									
Gewicht		~4,0									
Wasserleitungen		G 1/2" (Abstand der Anschlüsse 100mm)									

Minimaler Widerstand des Wassers bei 15°C für PPE2 beträgt 1100 Ω cm.



Reglerknopf in Stellung I
($P_{max} = 2/3 P_n$)



Reglerknopf in Stellung II
($P_{max} = P_n$)

PPH2 ist ein Gerät mit hydraulischer Einschaltung, Ist der entsprechende Wasserdurchfluss erreicht, schaltet das Gerät automatisch ein. Mithilfe des Reglers am Gehäuse kann man zwischen den Stufen I oder II wählen. Wird die Stufe I eingestellt, arbeitet das Gerät im ökonomischen Betrieb (die maximale Leistung ist begrenzt). In Stufe II wird die Höchstheizleistung (maximale Leistung ist gleich der Nennleistung) eingeschaltet. Das Gerät arbeitet im höheren Temperaturbereich.

Am Gehäuse sind zwei Anzeigen vorhanden:

grün - signalisiert Anschluß an das Stromnetz

rot - signalisiert Heizbetrieb

Störungen beim Betrieb des Durchlauferhitzers

Bei Störung mögliche Ursache prüfen:

Störung	Ursachen
Kontrolllampen ohne Funktion	Störung der Elektroinstallation
schwache oder fehlende Heizfunktion	Störung der Elektroinstallation
	Der Wasserdurchlauf ist zu schwach (z.B. verschmutzter Siebfilter, falsche Einstellung des Regelventils)

Diese Störungen gehören nicht zum Umfang der Garantieleistungen des Herstellers! Wenn die Störung auch nach der Überprüfung des Durchlauferhitzers entsprechend den obigen Hinweisen bestehen bleibt, setzen Sie sich mit dem Kundendienst in Verbindung.

Durchlauferhitzer PPH2		9	12	15	18	21
Spannung		400V 3~				
Bemessungsstrom	A	3x13.0	3x17.3	3x21.7	3x26.0	3x30.3
Warmwasserleistung (bei $\Delta t = 40^\circ\text{C}$ und Wasserdruck 0,45 MPa)	l/min	3.3	4.3	5.4	6.5	7.6
Einschaltfließdruck	I. Wärmestufe	1.9	2.3	3.2	3.6	4.3
	II. Wärmestufe	3.1	3.8	4.7	5.1	6.1
Minimaler Querschnitt der Anschlußleitungen	mm ²	4 x 2.5				
Maximale Querschnitt der Leitungen	mm ²	4 x 16				
Mindestfließdruck	MPa	0.1 ÷ 1.0				
Abmessungen (H x B x T)	mm	440 x 245 x 126				
Gewicht	kg	~4.0				
Wasserleitungen		G 1/2" (Abstand der Anschlüsse 100mm)				
Minimaler Widerstand des Wassers bei 15°C für PPH2 beträgt 1100 Ωcm .						

Zusammenarbeit mit anderen Geräten

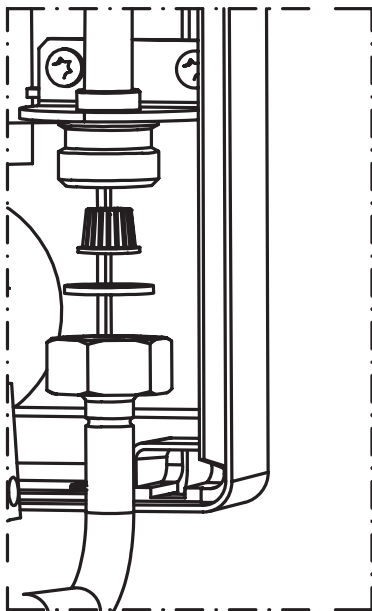
Der Durchlauferhitzer ist mit BLOK - Ausgang und NA ausgestattet.

BLOK - Einschaltung des Durchlauferhitzers blockiert das untergeordnete Gerät dessen Schaltung an BLOK (max. 0,1A, 250V) angeschlossen ist.

NA - Eingang das Einschalten des Durchlauferhitzers blockiert. Das Öffnen der NA - Kontakte bedeutet eine Blockade des Heizbetriebs. Zusammenarbeit mit einem übergeordnetem Gerät.

Der Anschluss an BLOK und NA soll mit einem Kabelquerschnitt von 2 x 0,5 mm² ausgeführt werden, der auf der rechten Seite des Geräts geführt wird. Die Arbeiten sollten von einer Fachfirma durchgeführt werden.

Pflege/Wartung



Reinigung des Wasserfilters

1. **Strom- und Kaltwasserzufuhr sperren.**
2. Deckel des Durchlauferhitzers abnehmen.
3. Einlaufrohrmutter vom Zwischenstück abdrehen - kaltes Wasser.
4. Siebfilter aus der Mutter herausnehmen.
5. Verschmutzungen aus dem Filter ausspülen.
6. Siebfilter und die Dichtung wieder einsetzen, dann die Überwurfmutter festziehen.
7. Kaltwasserabsperrrventil der Zuleitung öffnen, Dichtheit der Verbindungen prüfen.
8. Deckel des Durchlauferhitzers anbringen.
9. Wassernetz gemäß Anweisung im Abschnitt „Entlüftung“ entlüften.

Demontage des Geräts

Die Demontage des Erhitzers erfolgt in umgekehrter Reihenfolge wie der Zusammenbau auf Seite 5 beschrieben.

Nicht benötigte Verpackungen müssen vorschriftsmäßig recycelt werden.



Dieses Gerät ist mit dem Symbol für getrennte Sammlung gekennzeichnet, dessen Muster in der europäischen Norm EN 50419 definiert ist. Die Kennzeichnung bedeutet auch, dass das Gerät nach dem 13.08.2005 in Verkehr gebracht wurde.

Der Haushalt spielt eine wichtige Rolle, indem er zur Wiederverwendung und Verwertung der Ausrüstung beiträgt, einschließlich des Recyclings von Elektro- und Elektronik-Altgeräten. Der richtige Umgang mit Altgeräten kommt der Umwelt zugute und ermöglicht die Rückgewinnung von Sekundärrohstoffen.

Alle Materialien, die für die Verpackung unserer Geräte verwendet werden, sind recycelbar, d.h. sie können wiederverwertet werden.

Das gebrauchte Produkt darf nicht als Siedlungsabfall behandelt werden. Das zerlegte Gerät sollte zum Recycling an einer Sammelstelle für elektrische und elektronische Geräte abgegeben werden. Eine sachgerechte Entsorgung des gebrauchten Produkts verhindert mögliche negative Auswirkungen auf die Umwelt, die bei unsachgemäßer Abfallentsorgung auftreten könnten.

Ausführlichere Informationen zum Recycling dieses Produkts erhalten Sie von Ihrer örtlichen Behörde, Ihrem Entsorgungsdienst oder dem Geschäft, in dem Sie dieses Produkt gekauft haben.



KOSPEL Reparatur - Hotline 0241 910504 50

Technische Unterstützung (kostenlose) 0 800 18 62 155*

*nur aus dem deutschen Festnetz erreichbar

kundendienst@kospel.pl

KOSPEL Sp. z o.o. 75-136 Koszalin, ul. Olchowa 1, Poland

tel. +48 94 31 70 565

serwis@kospel.pl www.kospel.pl

Made in Poland