



**NEO 600M-X
NEO 800M-X
NEO 1000M-X**



Download
Bedienungs-
anleitung



🔍 Growatt New Energy

Shenzhen Growatt New Energy Co., Ltd.

4-13/F, Building A, Sino-German (Europe) Industrial Park,
Hangcheng Blvd, Bao'an District, Shenzhen, China

T +86 755 2747 1942

E service@ginverter.com

W www.ginverter.com

GR-UM-338-C-01(PN:044.0116501)

Schnellinstallationsanleitung

Inhalt

Wichtiger Hinweis

Copyright © 2023 Shenzhen Growatt New Energy Co., Ltd. Alle Rechte vorbehalten.

Kein Teil dieses Dokuments darf ohne vorherige schriftliche Genehmigung von Shenzhen Growatt New Energy Co., Ltd. in irgendeiner Form oder mit irgendwelchen Mitteln, elektronisch, mechanisch, fotografisch, magnetisch oder anderweitig, vervielfältigt, in einem Abfragesystem gespeichert oder übertragen werden.

Shenzhen Growatt New Energy Co., Ltd (im Folgenden Growatt genannt) gibt keine ausdrücklichen oder stillschweigenden Zusicherungen in Bezug auf diese Dokumentation oder die darin beschriebene Ausrüstung und/oder Software, einschließlich (ohne Einschränkung) jeglicher stillschweigenden Garantien in Bezug auf den Nutzen, die Marktgängigkeit oder die Eignung für einen bestimmten Zweck. Alle derartigen Garantien werden ausdrücklich abgelehnt. Weder Growatt noch seine Distributoren oder Händler haften unter keinen Umständen für indirekte, zufällige oder Folgeschäden.

(Der Ausschluss von stillschweigenden Garantien kann nach einigen Gesetzen nicht in allen Fällen gelten, und der obige Ausschluss ist daher möglicherweise nicht anwendbar.)

Der Inhalt dieses Handbuchs wird ständig überprüft und kann ohne vorherige Ankündigung geändert werden. Es wurden alle Anstrengungen unternommen, um dieses Dokument vollständig, genau und aktuell zu gestalten. Die Leser werden jedoch darauf hingewiesen, dass Growatt sich das Recht vorbehält, Änderungen ohne Vorankündigung vorzunehmen und nicht für Schäden, einschließlich indirekter, beiläufiger oder Folgeschäden, verantwortlich ist, die durch das Vertrauen auf das dargestellte Material verursacht wurden, einschließlich, aber nicht beschränkt auf Auslassungen, typografische Fehler, arithmetische Fehler oder Auflistungsfehler im Inhaltsmaterial.

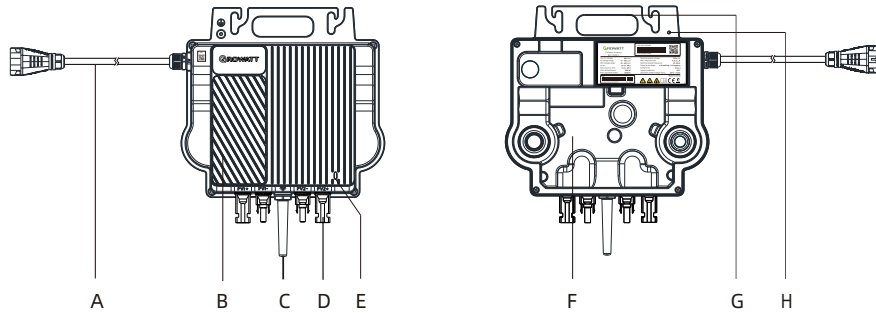
Dieses Handbuch wird regelmäßig aktualisiert, die neueste Version finden Sie auf der Growatt-Website unter www.ginverter.com.

Alle Warenzeichen werden anerkannt, auch wenn diese nicht gesondert gekennzeichnet sind. Fehlende Bezeichnungen bedeuten nicht, dass es sich bei einem Produkt oder einer Marke nicht um ein eingetragenes Warenzeichen handelt.

1 Übersicht.....	1
1.1 Übersicht Mikro-Wechselrichter.....	1
1.2 Systemübersicht.....	2
1.3 Zubehör	3
2 Installation und Konfiguration	4
2.1 Installationsschritte.....	4
2.2 WiFi Konfiguration	6
2.3 Überprüfen Sie die Installation	12
3 Fehlerbehebung	13
3.1 LED-Anzeigestatus.....	13
3.2 Systemfehler	14
3.3 Mikro-Wechselrichter Fehler	15
4 Technische Daten	16
5 Sicherheit.....	17
6 Konformitätserklärung	18
7 Service und Kontakt	18

1 Übersicht

1.1 Übersicht Mikro-Wechselrichter



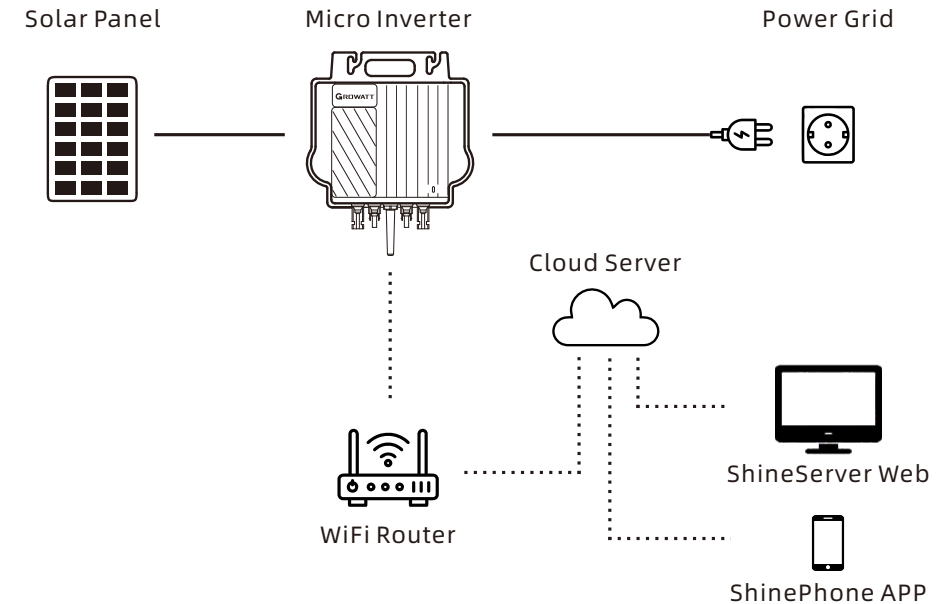
Position	Beschreibung
A	AC-Kabel
B	Kühlkörper
C	Antenne
D	PV-Anschluss
E	LED
F	Rückenplatte
G	Handgriff
H	Erdungsloch



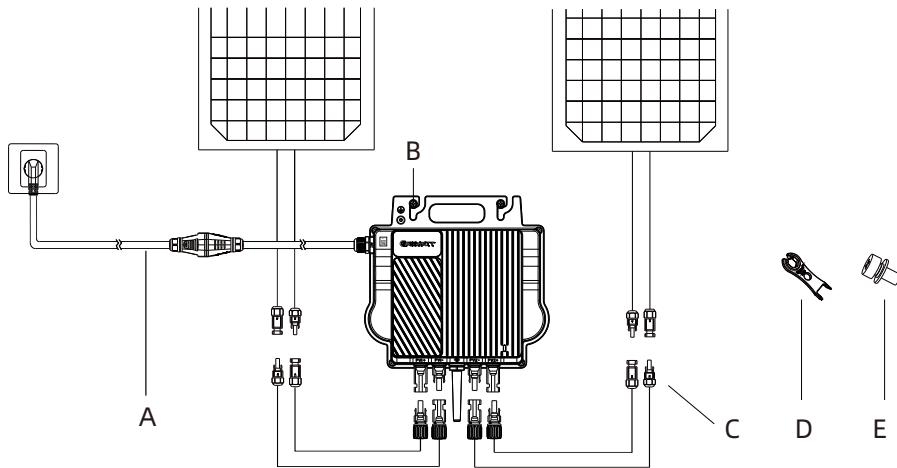
Hinweis

1. Dieses Dokument ist als Kurzanleitung für die Installation gedacht. Einzelheiten entnehmen Sie bitte dem Installations- und Betriebshandbuch.
2. Growatt haftet nicht für Schäden, die durch unsachgemäßen Betrieb verursacht werden.

1.2 Systemübersicht



1.3 Zubehör



Position	Beschreibung
A	AC-Adapterkabel
B	Befestigungsschraube (M6*20)
C	PV-Verlängerungskabel
D	AC-Kabeltrennwerkzeug
E	Erdungsschraube (M4*6)



Hinweis

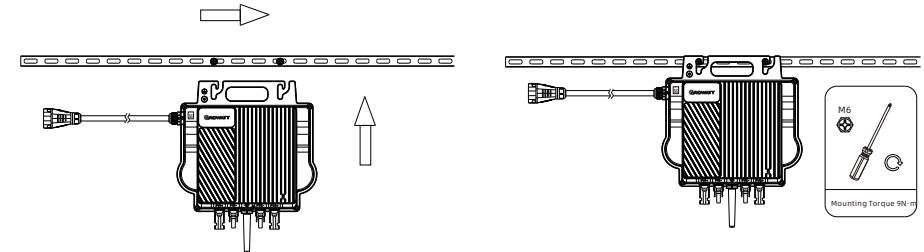
Das PV-Verlängerungskabel und das AC-Adapterkabel sollten vom Installateur vorbereitet werden.

Installation und Konfiguration 2

2.1 Installationsschritte

Schritt 1. Installation des NEO-Mikro-Wechselrichters

Befestigen Sie den NEO-Mikro-Wechselrichter mit dem von Ihrem Modul-Befestigungs-Anbieter empfohlenen Zubehör an der Schiene.

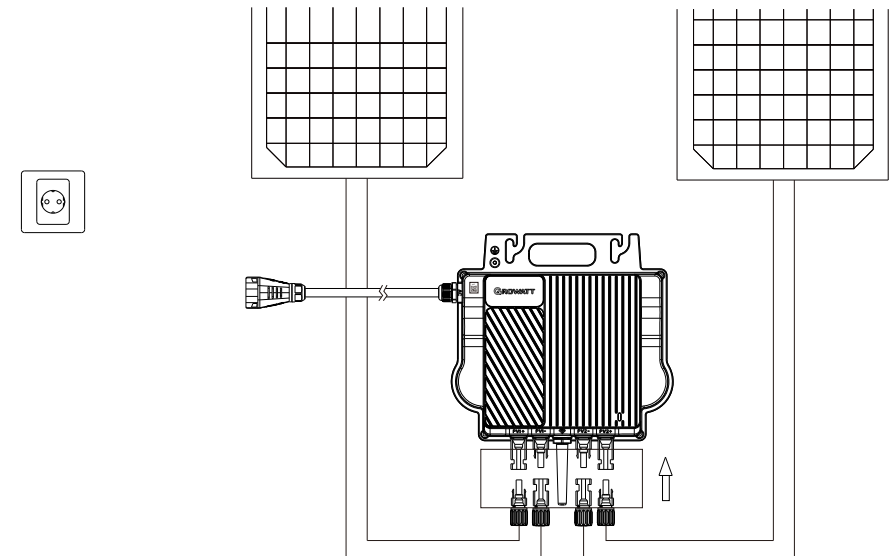




Schritt 2. Erdung des Systems

- Das Wechselstromkabel hat einen eingebetteten Erdungsdraht, der ausreichen könnte, um eine ordnungsgemäße Erdung zu gewährleisten.
- An Orten mit besonderen Erdungsanforderungen kann eine externe Erdung erforderlich sein, indem das Schraubenloch am Griff geerdet wird.

Schritt 3. PV Modul anschließen

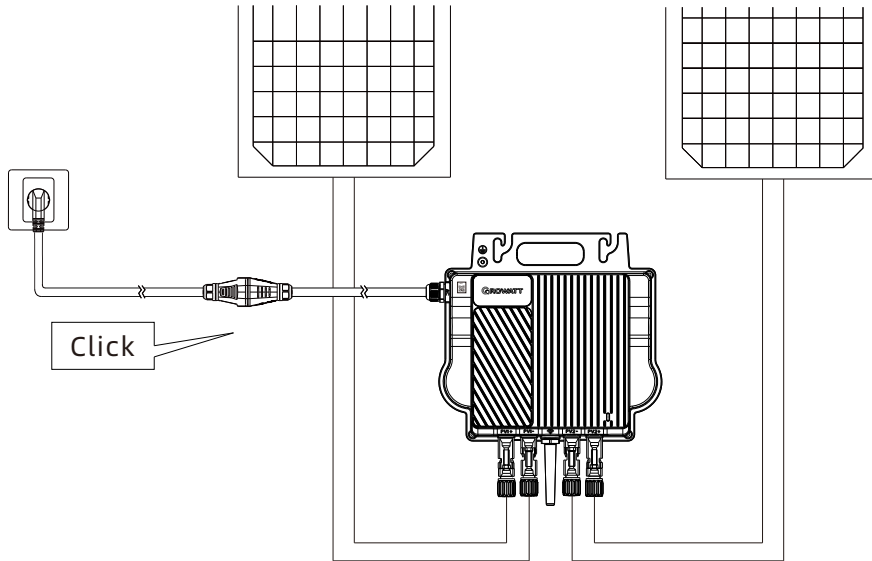
- Befestigen Sie den NEO Mikro-Wechselrichters unter den PV-Modulen.
- Schließen Sie die DC-Kabel der PV-Module an den DC-Eingang des Mikro-Wechselrichters an.



 <p>WARNING</p>	<p>Stellen Sie sicher, dass der Mikro-Wechselrichter und alle DC- und AC-Anschlüsse keiner direkten Sonneneinstrahlung, Regen oder Schnee ausgesetzt sind. Installieren Sie den Mikro-Wechselrichter nicht in der Lücke zwischen den PV-Modulen. Halten Sie einen Mindestabstand von 20 mm zwischen dem Dach und der Rückwand des Mikro-Wechselrichters ein, um die Belüftung und Wärmeableitung zu gewährleisten.</p>
 <p>Hinweis</p>	<ol style="list-style-type: none"> 1. Wenn das DC-Kabel für die Installation zu kurz ist, verwenden Sie das DC-Verlängerungskabel, um die PV-Module an den Mikro-Wechselrichter anzuschließen, da sonst die PV-Klemmen beschädigt werden. 2. Schließen Sie die positiven und negativen DC-Kabel nicht an zwei verschiedene Eingangskanäle an.

Schritt 4. Verbinden Sie den Mikro-Wechselrichter und das AC-Adapterkabel

- Verbinden Sie das Netzkabel mit dem Netzadapterkabel. Vergewissern Sie sich, dass ein Klickgeräusch zu hören ist, als Beweis für eine stabile Verbindung.
- Stecken Sie das AC-Adapterkabel in die Steckdose, um es mit dem lokalen Netz zu verbinden.



Schritt 5. Das System einschalten

Nach Abschluss der elektrischen Verbindung wird das System in etwa zwei Minuten mit der Stromerzeugung beginnen.

2.2 WiFi Konfiguration

Schritt 1. App herunterladen

Methode 1: Scannen Sie den QR-Code unten, um ShinePhone herunterzuladen.
Methode 2: Suchen Sie nach ShinePhone im Apple Store oder Google Play, um die App herunterzuladen.

Hinweis: Wir empfehlen, auf die neueste Version zu aktualisieren, sobald sie verfügbar ist.

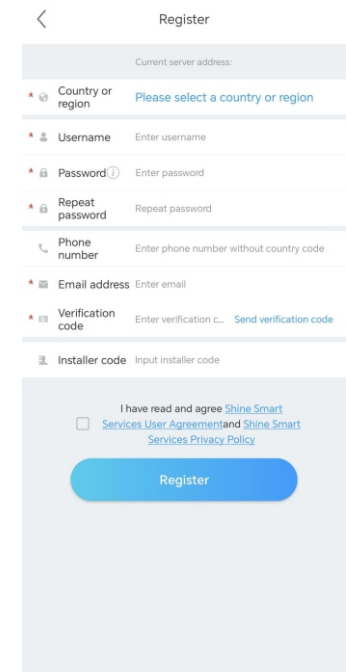
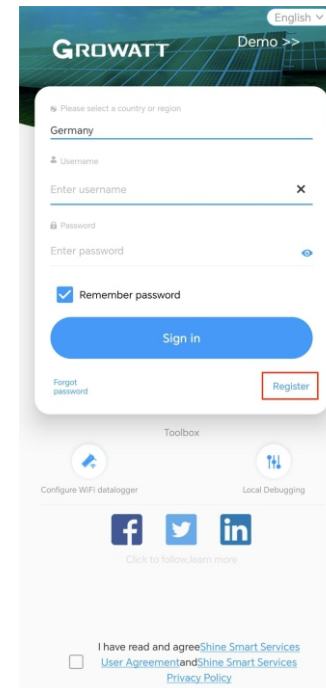


[Android&iOS]

Schritt 2. Account registrieren

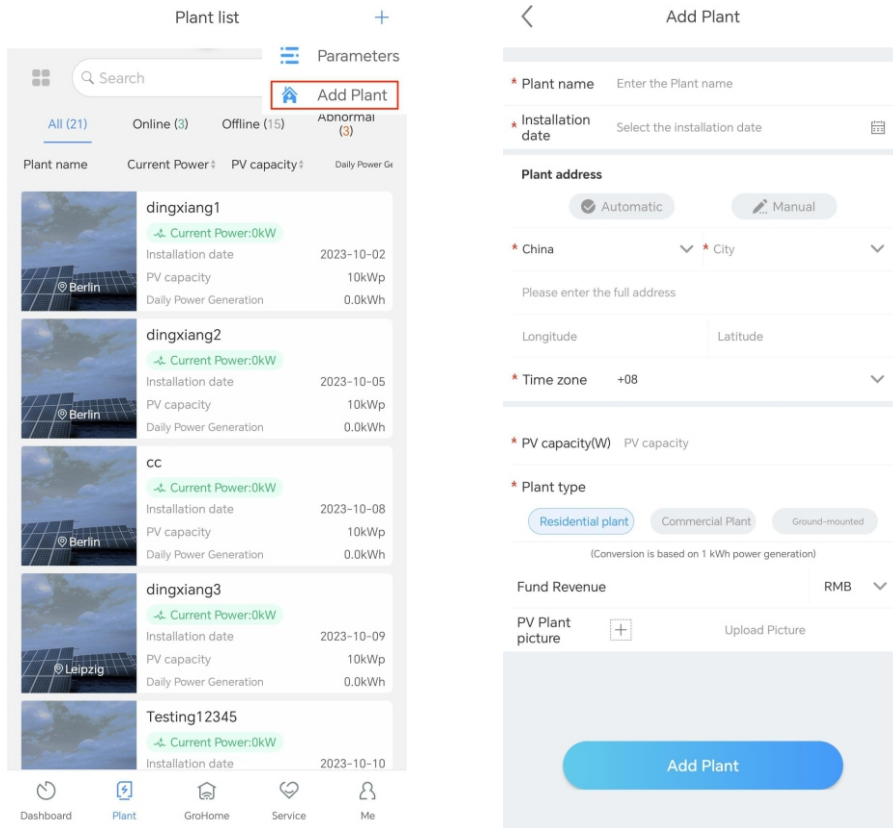
Voraussetzung: Aktivieren Sie Bluetooth und Standortdienste, bevor Sie die ShinePhone App ausführen.

- Starte die ShinePhone App und tippe auf "Registrieren" auf dem Anmeldebildschirm.
- Fülle die Registrierungsinformationen aus und tippe auf "Registrieren".



Schritt 3. Füge eine Anlage hinzu

- Gehe zur "Anlage hinzufügen" Seite.
- Fülle die Anlageninformationen aus.
- Tippe auf "Anlage hinzufügen" um ein Kraftwerk hinzuzufügen.

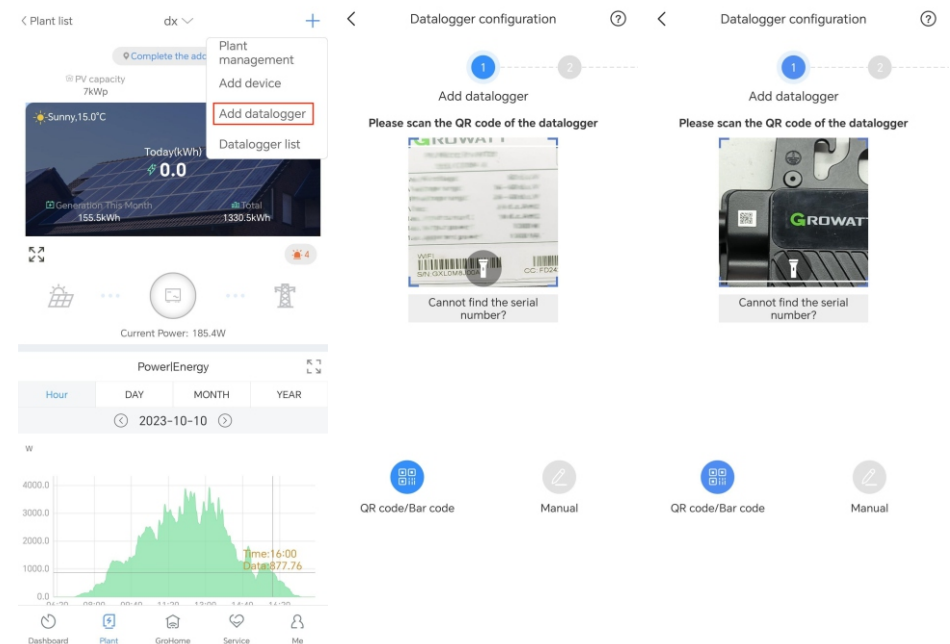


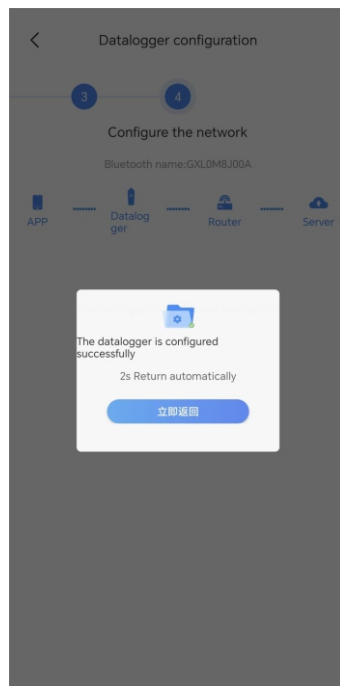
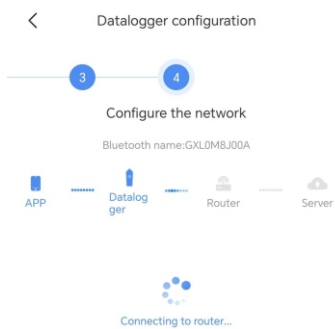
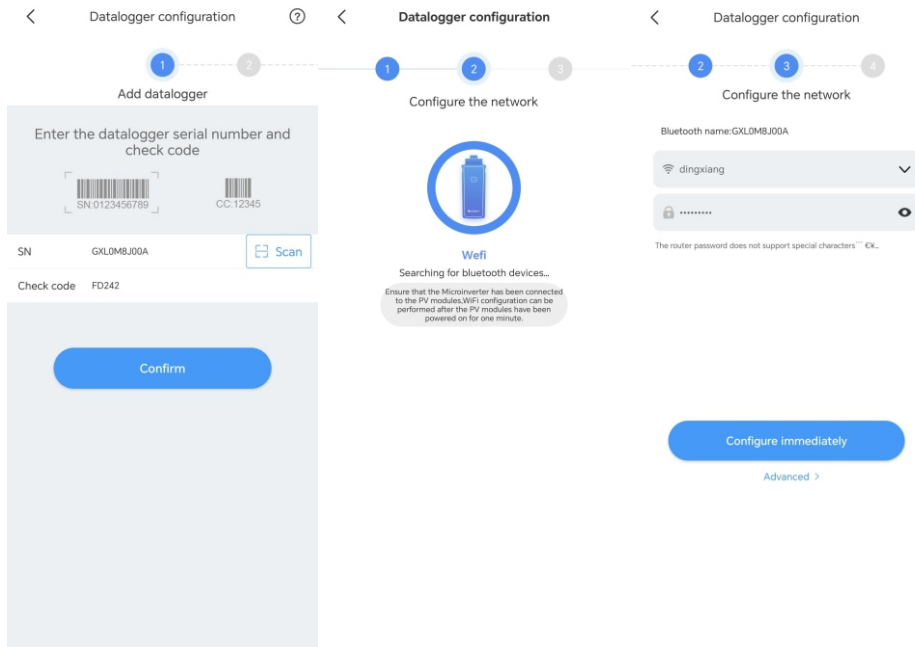
Schritt 4. Füge einen Mikro-Wechselrichter hinzu

Voraussetzung:

- Stellen Sie sicher, dass der Mikro-Wechselrichter an die PV-Module angeschlossen ist. Die WiFi-Konfiguration kann durchgeführt werden, nachdem die PV-Module eine Minute lang an den Mikro-Wechselrichter angeschlossen waren.
- Der im Mikro-Wechselrichter integrierte Datenlogger dient zur Aufzeichnung der Betriebsdaten des Mikro-Wechselrichters. Die Seriennummer des Datenloggers wird während der WiFi-Konfiguration benötigt.

- Wählen Sie die gewünschte Anlage und tippen Sie dann auf "Datenlogger hinzufügen".
- Scannen Sie den Barcode in der unteren linken Ecke des Typenschilds oder den QR-Code auf der Vorderseite des Geräts. Alternativ können Sie auch "Manuell" wählen, die SN und den Verifizierungscode des Datenloggers eingeben und dann auf "Bestätigen" tippen.
- Im Bluetooth-Modus erkennt die App den Datenlogger automatisch und verbindet sich mit ihm.
- Überspringen Sie diesen Schritt, wenn der Datenlogger erfolgreich verbunden wurde. Falls nicht, wiederholen Sie bitte Schritt b.
- Tragen Sie Ihr Heim-WLAN und das zugehörige Passwort ein und klicken Sie dann auf "Sofort konfigurieren".
- Warten Sie, bis sich der Datenlogger mit dem Router und dem Server verbunden hat.
- Wenn die Konfiguration erfolgreich war, können Sie den Betriebsstatus des Datenloggers und des Mikro-Wechselrichters auf der Seite "Anlage" überprüfen.

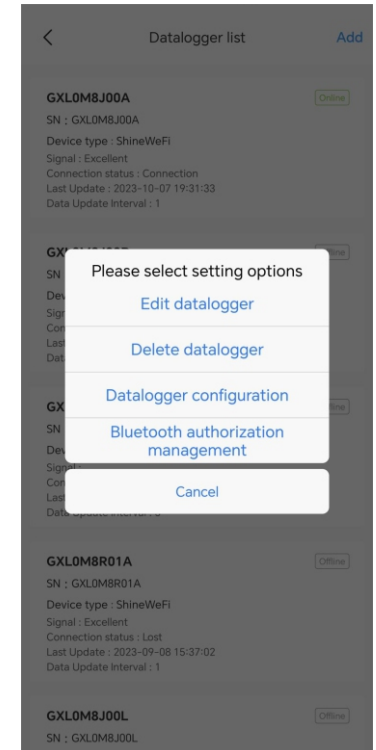
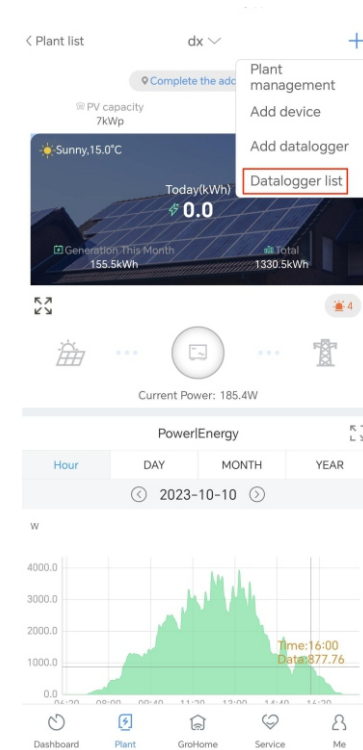


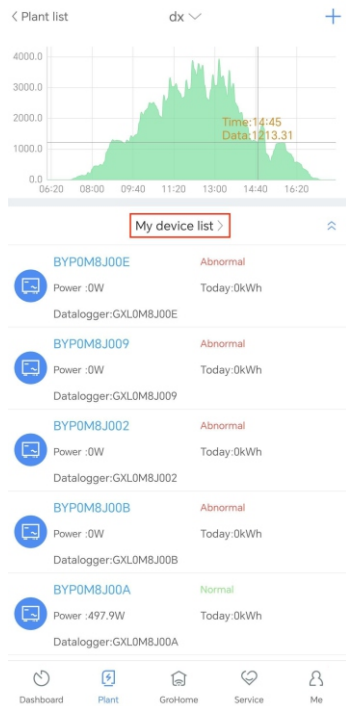


Schritt 5. Überprüfen Sie den Status des Datenloggers und des Mikro-Wechselrichters

ShinePhone

- Klicken Sie auf "Datenloggerliste", um den Status des Datenloggers anzuzeigen.
- Sie können den Datenlogger bearbeiten, konfigurieren oder löschen.
- Tippen Sie auf "Meine Geräteliste" und wählen Sie dann den gewünschten Wechselrichter aus, um seinen detaillierten Betriebsstatus anzuzeigen.





My device list

Search

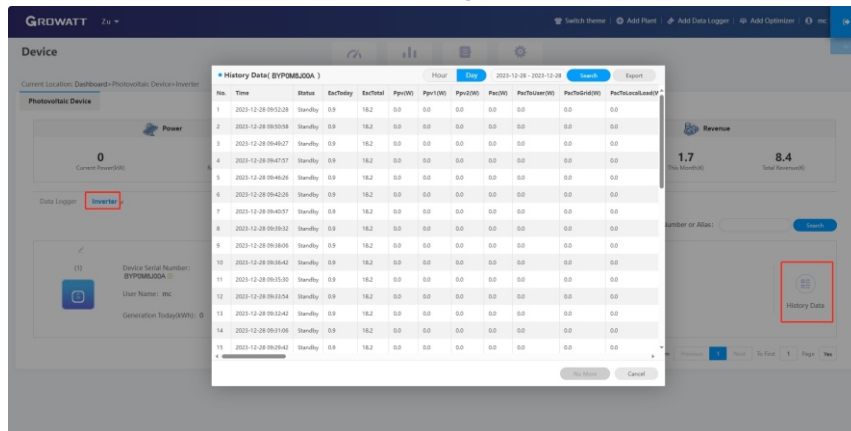
Inverter	Datalogger	Status	Power	Today
BYP0M8J00A		Normal	Power :479.3W	Today:22.8kWh
DBN1234567		Disconnected	Power :0W	Today:0kWh
WYN0M7T00T		Disconnected	Power :0W	Today:0kWh
NEO0003RZB		Disconnected	Power :0W	Today:0kWh
WYN0M7T00L		Disconnected	Power :0W	Today:0kWh
NEO0001TZZ		Disconnected	Power :0W	Today:0kWh
NEOSECVKAI		Disconnected	Power :0W	Today:0kWh

2.3 Überprüfen Sie die Installation (nur für qualifizierte Installateure)

Nr.		Gerät prüfen	Y/N
1	DC	Alle DC-Anschlüsse sind fest angeschlossen	
2	AC	Das Netzkabel ist fest mit dem Netzadapterkabel verbunden	
3		Das Erdungskabel ist ordnungsgemäß installiert (optional)	
4	Monitoring	Das Monitoringsystem funktioniert ordnungsgemäß	

Web: <https://server.growatt.com/?lang=en>

- Melden Sie sich auf der Server-Webseite mit demselben Benutzernamen und Passwort an, die Sie für die Registrierung in der ShinePhone App verwendet haben. Nachdem Sie Ihre Zielanlage ausgewählt haben, können Sie auf die detaillierten Informationen zugreifen.
- Klicken Sie auf "Wechselrichter", um den Betriebsstatus und die historischen Daten des Mikro-Wechselrichters anzuzeigen.



3 Fehlerbehebung

Wenn eine Störung auftritt, können Sie die LED-Anzeige beobachten, um den Gerätestatus zu überprüfen, oder die ShinePhone App starten und die Protokollseite aufrufen, um detaillierte Fehlerinformationen anzuzeigen.

3.1 LED-Anzeigestatus

Die LED-Anzeige blinkt beim Start. Dauerhaftes Grün zeigt einen erfolgreichen Start an.

Systemstatus	Anzeigestatus	Beschreibung
Warten	Grün blinkend (1s lang an und 5s lang aus)	Anforderungen werden nicht erfüllt: PV-Spannung liegt nicht im Anlaufbereich; Phasenverriegelung schlägt fehl; Netzspannung oder -frequenz liegt nicht im zulässigen Bereich
Countdown bis Netzeinspeisung	Grün blinkend (1s lang an und 1s lang aus)	Wenn die Anforderungen erfüllt sind, zählt der Mikro-Wechselrichter rückwärts, um sich mit dem Netz zu verbinden
Netzeinspeisung	Dauerhaft grün	Erfolgreich an das Netz angeschlossen, der Router und zwei PV-Module
	Grün blinkend (5s lang ein und 5s lang aus)	Erfolgreich an das Netz angeschlossen, aber keine Verbindung zum Router hergestellt
Störung	Dauerhaft Rot	Hardware beschädigt
	Rot blinkend (1s lang ein und 1s lang aus)	Behebbarer Fehler, der durch die Feldumgebung verursacht wurde
Programmierung	Orange blinkend (1s lang ein und 1s lang aus)	Firmware online aktualisieren

Der Mikro-Wechselrichter wird von PV-Modulen gespeist. Wenn die LED-Anzeige nicht leuchtet, überprüfen Sie bitte den gleichstromseitigen Anschluss. Wenn der Anschluss korrekt ist und die PV-Spannung höher als 16 V ist, kontaktieren Sie Ihren Händler oder den Growatt-Kundendienst.

3.2 Systemfehler

Systemfehler sind in der Regel auf eine Ausnahme im System und nicht auf den Mikro-Wechselrichter zurückzuführen. Bitte überprüfen Sie die unten aufgeführten Punkte, bevor Sie den Mikro-Wechselrichter austauschen.

Event code	Beschreibung	Empfehlung
PV-Spannung hoch Fehler: 202(1~2)	Die PV-Eingangsspannung überschreitet den oberen Schwellenwert. 202(1): PV1 Spannung hoch 202(2): PV2 Spannung hoch	1. Prüfen Sie mit einem Multimeter, ob die Spannung der einzelnen PV-Module unter 60 V liegt. 2. Wenn die DC-Eingangsspannung innerhalb des zulässigen Bereichs liegt und die Fehlermeldung weiterhin besteht, kontaktieren Sie bitte den Growatt-Support.
PV-Isolation niedrig Fehler: 203	Problem mit der Isolation	1. Prüfen Sie, ob der Mikro-Wechselrichter richtig geerdet ist. 2. Prüfen Sie die Isolierung der PV-Kabel. 3. Prüfen Sie die Impedanz zwischen PV (+) / PV (-) und Erde (muss mehr als 2KΩ betragen). Wenn die oben genannten Werte innerhalb des zulässigen Bereichs liegen und die Fehlermeldung weiterhin besteht, wenden Sie sich bitte an Ihren Händler oder den Growatt-Kundendienst.
Kein PV-Anschluss Warnung:220	220(1): Kein PV1-Anschluss 220(2): Kein PV2-Anschluss	Überprüfen Sie die PV-Verkabelung.
AC V Überschreitung Fehler: 300(1~7)	300(1~3): Unterspannung des Netzes 300(4~6): Überspannung des Netzes 300(7): 10 min Wert Netzüberspannung	1. Überprüfen Sie die AC-Verkabelung, insbesondere den Null- und Erdleiter. 2. Prüfen Sie, ob die Netzspannung innerhalb des zulässigen Bereichs liegt. 3. Starten Sie den Mikro-Wechselrichter neu. Wenn das Problem weiterhin besteht, wenden Sie sich bitte an Ihren Händler oder den Growatt-Kundendienst.

Technische Daten 4

Event code	Beschreibung	Empfehlung
Kein AC-Anschluss Fehler: 302	Keine AC-Verbindung	Überprüfen Sie die AC-Verkabelung.
AC F Bereich überschritten Fehler: 304	304(1~2,7): Netzunterfrequenz 304(3~4,6): Netzüberfrequenz 304(5): ROCOF-Fehler	1. Überprüfen Sie die AC-Verkabelung, insbesondere den Null- und Erdleiter. 2. Prüfen Sie, ob die Netzfrequenz innerhalb des zulässigen Bereichs liegt. 3. Starten Sie den Mikro-Wechselrichter neu. Wenn das Problem weiterhin besteht, kontaktieren Sie bitte Ihren Händler oder den Growatt-Kundendienst.







3.3 Mikro-Wechselrichter Fehler

Eventcode	Beschreibung	Empfehlung
Fehler: 408	Über- oder Untertemperatur	Wenn die Umgebungstemperatur des Mikro-Wechselrichters niedriger als 65°C ist, starte den Mikro-Wechselrichter neu. Wenn die Fehlermeldung weiterhin besteht, wenden Sie sich bitte an Ihren Händler oder den Growatt-Kundendienst.
Fehler: 409	409(1): BUS-Momentanspannung liegt unter 250 V 409(2): BUS-Momentanspannung liegt über 500 V	1. Wenn der Alarm gelegentlich auftritt und der Mikro-Wechselrichter noch ordnungsgemäß funktioniert, ist keine besondere Behandlung erforderlich. 2. Wenn der Fehler häufig auftritt und nicht behoben werden kann, wenden Sie sich bitte an Ihren Händler oder den Growatt-Kundendienst.
Fehler: 416	Geräteausfall	Bitte kontaktieren Sie Ihren Händler oder den Growatt-Kundendienst.

Modell	NEO 600M-X	NEO 800M-X	NEO 1000M-X
Spezifikationen			
Eingang (DC)			
Nennspannung	16-60V		
MPP-Spannungsbereich	28-60V		
Max. Eingangsstrom pro MPP-Tracker	18A		
Max. Kurzschlussstrom pro MPP-Tracker	23A		
Ausgang (AC)			
AC-Nennleistung	600W	800W	1000W
Max. AC-Scheinleistung	600VA	800VA	1000VA
AC-Nennspannung*	230V		
AC Netzfrequenz/Bereich*	50Hz/60Hz		
Nennausgangsstrom	2.61A	3.48A	4.35A
Leistungsfaktor (@Nennleistung)	0,8 kapazitiv ... 0,8 induktiv		
Allgemeine Daten			
Maße (L/B/T) in mm	270mm×252mm×41.5mm		
Gewicht	3.1kg		
Betriebstemperaturbereich	-40 °C ... +65°C		
Schutzklasse	IP67 (NEMA 6)		
Drahtlose Parameter			
Wireless-Standard	802.11 b/g/n		
Wireless-Frequenz	2.4GHz		
Maximale Ausgangsleistung	+20dBm		
Verschlüsselungsverfahren	AES		
Zertifikate und Zulassungen			
Netzregulierung	N4105; EN50549; IEC61727, IEC62116; C10, C11; G98		
Sicherheit	CE(EMC;LVD;RED)		
Herstellungsort	Made in China		

Alle Spezifikationen können ohne vorherige Ankündigung geändert werden.
*** Der Wechselspannungs- und Frequenzbereich kann je nach länderspezifischem Netzstandard variieren.**

5 Sicherheit

	<p>Lebensgefahr durch tödliche Spannungen! In den leitenden Teilen des Mikro-Wechselrichters liegen hohe Spannungen an, die zu elektrischen Schlägen führen können. Trennen Sie das Gerät von allen Stromquellen, bevor Sie Arbeiten am Mikro-Wechselrichter durchführen.</p>
	<p>Lebensgefahr durch Feuer oder Explosion</p> <ul style="list-style-type: none"> ➤ Nicht in potentiell entflammaren oder explosiven Umgebungen installieren oder verwenden. ➤ Abschlusswiderstand nicht mit offener Flamme in Berührung kommen lassen.
	<p>Verbrennungsgefahr durch heiße Gehäuseteile</p> <ul style="list-style-type: none"> ➤ Der Mikro-Wechselrichter erzeugt während des Betriebs Wärme. Berühren Sie nicht das Gehäuse des Geräts, da dies sonst zu Verbrennungen führen kann. ➤ Der Mikro-Wechselrichter sollte vor versehentlicher Berührung geschützt werden.
	<p>Elektromagnetische Strahlung</p> <ul style="list-style-type: none"> ➤ Installieren Sie den Mikro-Wechselrichter niemals in der Nähe von empfindlichen elektronischen Geräten wie Radio, Telefon und Fernseher. ➤ Halten Sie stets einen Sicherheitsabstand von mindestens 20 cm zum Mikro-Wechselrichter ein. <p>Growatt übernimmt keine Verantwortung für die Einhaltung der EMV-Vorschriften für das gesamte System</p>
	<p>Nicht wegwerfen</p> <p>Entsorgen Sie defekte Mikro-Wechselrichter oder Zubehör nicht mit dem Hausmüll. Bitte beachten Sie die am Installationsort geltenden Entsorgungsvorschriften für Elektronikschrott.</p>
	<p>Zerlegen Sie den Mikro-Wechselrichter nicht selbst</p> <ul style="list-style-type: none"> ➤ Zerlegen Sie den Mikro-Wechselrichter nicht selbst, um Schäden am Gerät zu vermeiden. ➤ Wenn Sie ein Problem mit dem Mikro-Wechselrichter haben, das nicht gelöst werden kann, wenden Sie sich bitte an den Lieferanten von Growatt.

Konformitätserklärung 6

Dieses Produkt entspricht den folgenden Vorschriften und Anforderungen:

- Richtlinie über elektromagnetische Verträglichkeit:2014/30/EU (EMC)
- Funkanlagenverordnung:2014/53/EU(RED)
- Verordnung über elektrische Betriebsmittel (Sicherheit) 2016:2014/35/EU(LVD)
- Richtlinie zur Beschränkung der Verwendung bestimmter gefährlicher Stoffe: 2011/65/EU(EU) und 2015/863 (RoHS)

Sie können die Konformitätserklärung unter <https://www.ginverter.com> herunterladen.

Service und Kontakt 7

Kontaktinformationen für den weltweiten Kundendienst finden Sie unter <https://www.ginverter.com/support/contact>.

Shenzhen Growatt New Energy Co., Ltd.
 4-13/F, Building A, Sino-German (Europe) Industrial Park,
 Hangcheng Blvd, Bao'an District, Shenzhen, China

T +86 755 2747 1942
E service@ginverter.com
W www.ginverter.com