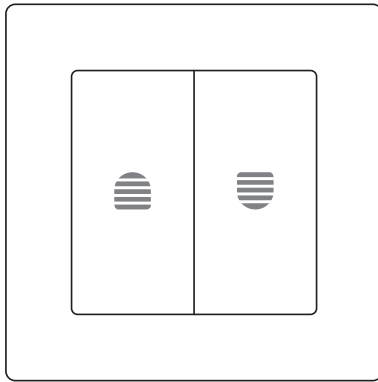


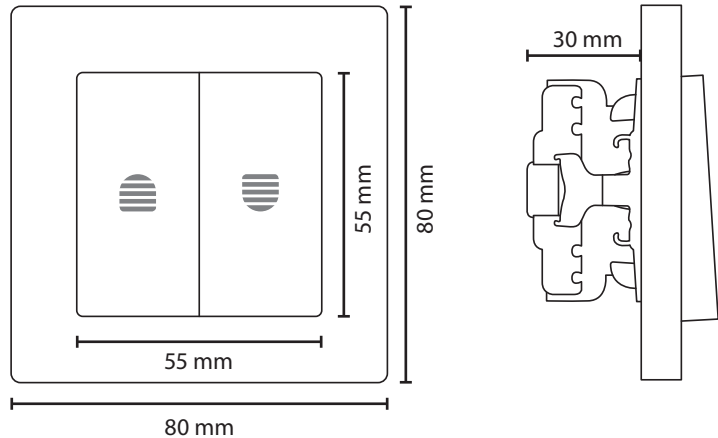
ROLLADENSCHALTER UP

DE 25006, 25005

LIEFERUMFANG



PRODUKTABMESSUNGEN



SICHERHEIT UND HINWEISE

Sehr geehrte Kundin, sehr geehrter Kunde,



bitte lesen Sie vor der Montage und Inbetriebnahme diese Anleitung vollständig durch. Beachten Sie alle Sicherheitshinweise, bevor Sie mit den Arbeiten beginnen. Bewahren Sie die Anleitung auf und weisen Sie jeden Benutzer auf eventuelle Gefahren hin, die im Zusammenhang mit diesem Produkt stehen. Übergeben Sie diese Anleitung bei einem Besitzerwechsel auch dem neuen Besitzer. Bei Schäden, die durch unsachgemäßen Gebrauch oder durch fehlerhafte Montage entstehen, erlischt jeder Gewährleistungsanspruch.

SICHERHEITSHINWEISE



Es besteht Lebensgefahr durch Stromschlag! Die UVV für Elektroinstallation beachten!

Vor Arbeiten an elektrischen Anlagen muss die Anlage spannungsfrei geschaltet werden. Dies gilt auch für den Fall der Wartung und Reparatur an der motorisierten Rollladenanlage. Arbeiten an elektrischen Anlagen dürfen nur von zugelassenen Elektrofachkräften ausgeführt werden. Die Vorschriften des örtlichen Energieversorgers sowie alle geltenden Normen und Vorschriften für die Elektroinstallation sind einzuhalten.

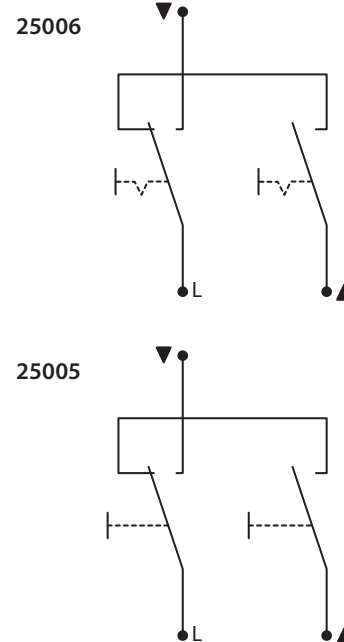
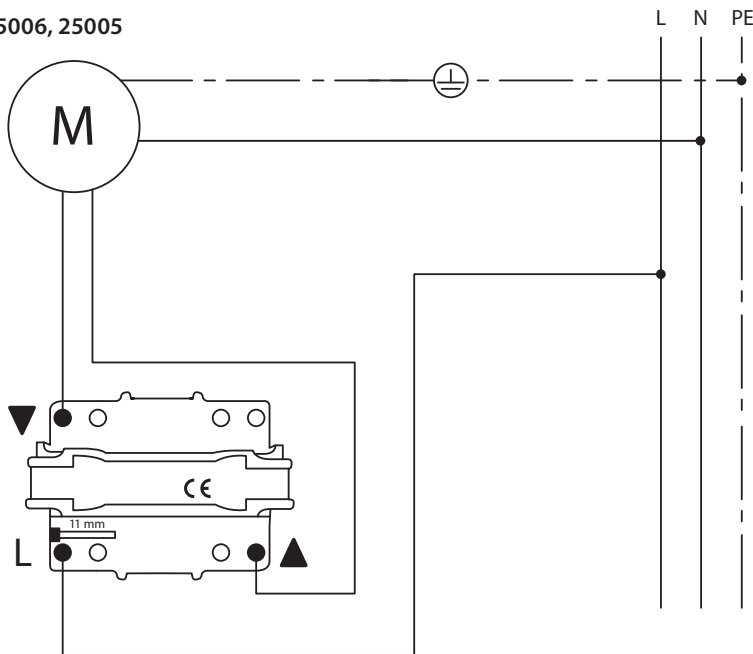
Prüfen Sie das Produkt vor der Verwendung auf Beschädigungen. Verwenden Sie niemals defekte oder beschädigte Geräte. Wenden Sie sich in diesem Fall bitte an unseren Kunden-Service. Alle Reparaturen am Produkt müssen von autorisiertem Fachpersonal durchgeführt werden. Der Einsatz defekter Geräte kann zur Gefährdung von Personen- und zu Sachschäden führen (Verletzung, Stromschlag und Brand).

BESTIMMUNGSGEMÄSSE VERWENDUNG

- Das Produkt ist ausschließlich für den Betrieb mit Rohrmotoren für Rollladenanlagen (ACTION, STANDARD, PLUS) oder Markisen geeignet.
- Eine andere oder darüber hinaus gehende Verwendung gilt als nicht bestimmungsgemäß.

ANSCHLUSSPLAN

25006, 25005



Bitte nur **einen** Motor mit dem Rollladenschalter verbinden. Bei mehr als einem Motor bitte Relais 2M (Art. Nr. 24400) oder Relais 4M (Art. Nr. 24200) benutzen

Um die Drehrichtung zu ändern, tauschen Sie bitte die Kabel der Auf-/Ab-Steckverbindungen (▲/▼)



230 V AC / 50 Hz
3 A AC3 induktiv

TECHNISCHE DATEN

Netzspannung	230 V AC / 50 Hz
Laststrom	3 A AC3 induktiv
Schaltleistung	max. 200 W ≤ 0,60 cos phi
Klemmen	Steckklemmen, max. 1,5 mm ²
Anschlusskabel	Kabel starr, Kabel flexibel Aderendhülsen
Länge Abisolierung	11 mm
Umgebungstemperatur	0° – 50° C
Schutzart	IP20, nur in trockenen Innenräumen
Verriegelung	mechanisch

EU-KONFORMITÄTSERKLÄRUNG

Der Schalter (Art. Nr. 25006 / 25005 23005) erfüllt die geltenden Anforderungen der europäischen und nationalen Richtlinien. Die Konformität wurde nachgewiesen. Der vollständige Text der EU-Konformitätserklärung ist unter folgender Internetadresse verfügbar: <http://www.schellenberg.de> (Menüpunkt „Service“ im Download-Center)

Niederspannungsrichtlinie 2014/35/EU (NSR)

Nicht im Hausmüll entsorgen!
Das Produkt ist recyclingfähig und kann im Wertstoffhof oder an einer Sammelstelle für elektrischen Hausmüll abgegeben werden.

Kunden-Service

Bei Gewährleistung, Ersatzteilbedarf oder Fragen rund um die sachgemäße Montage Ihres Produktes wenden Sie sich bitte an unseren Kunden-Service.



Mo - Fr: 7.30 Uhr - 21.00 Uhr
Sa: 8.00 Uhr - 14.00 Uhr
Tel. +49 (0)271 89056 - 444
Fax +49 (0)271 89056 - 398

Alfred Schellenberg GmbH
An den Weiden 31
57078 Siegen
service@schellenberg.de
www.schellenberg.de