



**ZIPPER MASCHINEN GmbH**  
Gewerbepark 8 · 4707 Schüsslberg  
AUSTRIA  
Tel. +43 7248-61116-700  
info@zipper-maschinen.at

[www.zipper-maschinen.at](http://www.zipper-maschinen.at)

Originalfassung

**DE BETRIEBSANLEITUNG**

Übersetzung / Translation

**EN USER MANUAL**

**BAUMSTUMPPFRÄSE**

**STUMP GRINDER**



**ACHTUNG:** Öl kontrollieren!



**ATTENTION:** Check oil!

**ZI-BSF1500**

**EAN: 9120039235400**



**YOUR  
JOB.  
OUR  
TOOLS.**

**1 INHALT / INDEX**












|        |   |    |
|--------|---|----|
| 1      | INHALT / INDEX .....  | 2  |
| 2      | SICHERHEITSSZEICHEN / SAFETY SIGNS .....                      | 4  |
| 3      | TECHNIK / TECHNICS .....                                      | 5  |
| 3.1    | Lieferumfang / Delivery content .....                         | 5  |
| 3.2    | Komponenten / Components .....                                | 5  |
| 3.3    | Technische Daten / Technical data .....                       | 6  |
| 4      | VORWORT (DE) .....  | 7  |
| 5      | SICHERHEIT .....  | 8  |
| 5.1    | Bestimmungsgemäße Verwendung .....                            | 8  |
| 5.1.1  | Technische Einschränkungen .....                              | 8  |
| 5.1.2  | Verbotene Anwendungen / Gefährliche Fehlanwendungen .....     | 8  |
| 5.2    | Anforderungen an Benutzer .....                               | 8  |
| 5.3    | Sicherheitseinrichtungen .....                                | 9  |
| 5.4    | Sicherheitshinweise .....                                     | 9  |
| 5.5    | Spezielle Sicherheitshinweise für diese Maschine .....        | 9  |
| 5.6    | Sicherheitshinweise für Maschinen mit Verbrennungsmotor ..... | 10 |
| 5.7    | Gefahrenhinweise .....  | 10 |
| 5.7.1  | Restrisiken .....   | 10 |
| 5.7.2  | Gefährdungssituationen .....                                  | 11 |
| 6      | TRANSPORT .....   | 11 |
| 7      | MONTAGE .....   | 12 |
| 7.1    | Vorbereitende Tätigkeiten .....                               | 12 |
| 7.1.1  | Lieferumfang .....  | 12 |
| 7.2    | Zusammenbau .....   | 12 |
| 8      | BETRIEB .....   | 13 |
| 8.1    | Betriebshinweise .....  | 13 |
| 8.2    | Informationen zur Erstinbetriebnahme .....                    | 13 |
| 8.2.1  | Testlauf Erstinbetriebnahme .....                             | 13 |
| 8.2.2  | Hinweise für die ersten 20 Betriebsstunden .....              | 13 |
| 8.3    | Kontrolle vor Inbetriebnahme .....                            | 13 |
| 8.4    | Bedienung .....   | 14 |
| 8.4.1  | Bedienerposition .....  | 14 |
| 8.4.2  | Maschine starten .....  | 14 |
| 8.4.3  | Baumstumpf fräsen .....                                       | 15 |
| 8.4.4  | Maschine stoppen .....  | 15 |
| 9      | REINIGUNG, WARTUNG, LAGERUNG, ENTSORGUNG .....                | 16 |
| 9.1    | Reinigung .....   | 16 |
| 9.2    | Wartung .....   | 16 |
| 9.2.1  | Wartungsplan .....  | 16 |
| 9.2.2  | Kraftstoff prüfen / auffüllen .....                           | 16 |
| 9.2.3  | Motoröl prüfen / wechseln .....                               | 17 |
| 9.2.4  | Keilriemen spannen / wechseln .....                           | 18 |
| 9.2.5  | Kupplung prüfen .....   | 19 |
| 9.2.6  | Schneidzähne wechseln .....                                   | 19 |
| 9.2.7  | Luftfilter reinigen / ersetzen .....                          | 19 |
| 9.2.8  | Zündkerze reinigen / wechseln .....                           | 19 |
| 9.2.9  | Stoppschalter einstellen .....                                | 20 |
| 9.2.10 | Bremssystem kontrollieren / einstellen .....                  | 20 |
| 9.3    | Lagerung .....  | 20 |
| 9.4    | Entsorgung .....  | 21 |
| 10     | FEHLERBEHEBUNG .....  | 21 |
| 11     | PREFACE (EN) .....  | 22 |
| 12     | SAFETY .....  | 23 |
| 12.1   | Intended use of the machine .....                             | 23 |
| 12.1.1 | Technical restrictions .....                                  | 23 |



|         |   |    |
|---------|---|----|
| 12.1.2  | Prohibited applications / Dangerous misuse.....               | 23 |
| 12.2    | User requirements.....  | 23 |
| 12.3    | Safety devices.....   | 24 |
| 12.4    | General safety instructions.....                              | 24 |
| 12.5    | Special safety instructions for this machine.....             | 24 |
| 12.6    | Hazard warnings.....  | 25 |
| 12.6.1  | Residual risks.....   | 25 |
| 12.6.2  | Hazardous situations .....                                    | 26 |
| 13      | TRANSPORT .....   | 26 |
| 14      | ASSEMBLY.....   | 27 |
| 14.1    | Preparation.....  | 27 |
| 14.1.1  | Check delivery content.....                                   | 27 |
| 14.2    | Assemble.....   | 27 |
| 15      | OPERATION.....  | 27 |
| 15.1    | Operating instructions.....                                   | 27 |
| 15.2    | Information on Initial Start-up .....                         | 28 |
| 15.2.1  | 16.1.1 Test Run Initial Start-up .....                        | 28 |
| 15.2.2  | Notes on the first 20 operating hours .....                   | 28 |
| 15.3    | Checklist before commissioning .....                          | 28 |
| 15.4    | Handling.....   | 28 |
| 15.4.1  | Operator position .....                                       | 28 |
| 15.4.2  | Start machine .....   | 28 |
| 15.4.3  | Grind tree stump .....  | 29 |
| 15.4.4  | Stop machine.....   | 30 |
| 16      | CLEANING, MAINTENANCE, STORAGE, DISPOSAL .....                | 30 |
| 16.1    | Cleaning.....   | 30 |
| 16.2    | Maintenance.....  | 31 |
| 16.2.1  | Maintenance plan .....  | 31 |
| 16.2.2  | Check / fill fuel.....  | 31 |
| 16.2.3  | Check / change engine oil.....                                | 32 |
| 16.2.4  | Adjust / replace drive belt.....                              | 32 |
| 16.2.5  | Checking the clutch .....                                     | 33 |
| 16.2.6  | Change cutting teeth.....                                     | 33 |
| 16.2.7  | Clean / replace the air filter.....                           | 34 |
| 16.2.8  | Clean / replace the spark plug.....                           | 34 |
| 16.2.9  | Adjust the stop switch .....                                  | 34 |
| 16.2.10 | Checking / adjusting the brake system .....                   | 34 |
| 16.3    | Storage .....   | 34 |
| 16.4    | Disposal.....   | 35 |
| 17      | TROUBLESHOOTING.....  | 35 |
| 18      | ELEKTRISCHER SCHALTPLAN / WIRING DIAGRAM.....                 | 36 |
| 19      | ERSATZTEILE / SPARE PARTS .....                               | 36 |
| 19.1    | Ersatzteilbestellung / Spare parts order.....                 | 36 |
| 19.2    | Explosionszeichnung / Exploded view.....                      | 37 |
| 19.3    | Ersatzteilliste / Spare part list.....                        | 38 |
| 20      | EG-KONFORMITÄTSERKLÄRUNG / CE-CERTIFICATE OF CONFORMITY ..... | 39 |
| 21      | GARANTIEERKLÄRUNG (DE) .....                                  | 40 |
| 22      | GUARANTEE TERMS (EN).....                                     | 41 |
| 23      | PRODUKTBEOBACHTUNG   PRODUCT MONITORING .....                 | 42 |



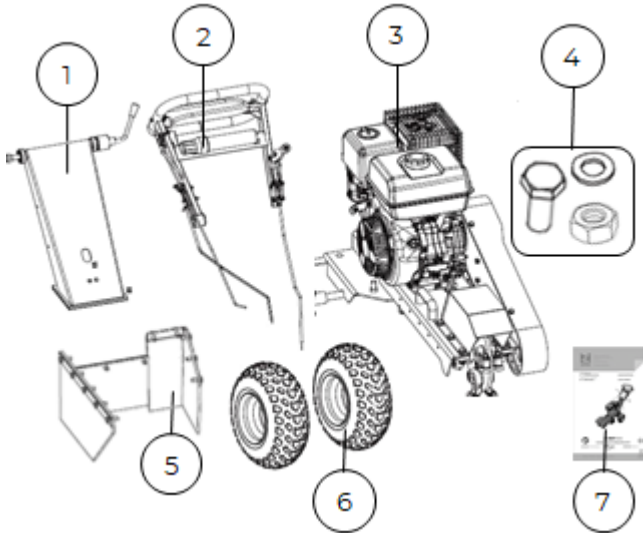
## 2 SICHERHEITSSZEICHEN / SAFETY SIGNS

| DE        | SICHERHEITSSZEICHEN<br>BEDEUTUNG DER SYMBOLE  | EN        | SAFETY SIGNS<br>DEFINITION OF SYMBOLS   |
|-----------|---|-----------|---|
|           |    | <b>DE</b> | <b>CE-KONFORM:</b> Dieses Produkt entspricht den EU-Richtlinien.  |
|           |   | <b>EN</b> | <b>EC-CONFORM:</b> This product complies with the EC-directives.  |
|           |    | <b>DE</b> | <b>BETRIEBSANLEITUNG LESEN!</b> Lesen Sie die Betriebs- und Wartungsanleitung Ihrer Maschine aufmerksam durch und machen Sie sich mit den Bedienelementen der Maschine gut vertraut, um die Maschine ordnungsgemäß zu bedienen und so Schäden an Mensch und Maschine vorzubeugen. |
|           |   | <b>EN</b> | <b>READ THE MANUAL!</b> Read the user and maintenance carefully and get familiar with the controls in order to use the machine correctly and to avoid injuries and machine defects.   |
|           |    | <b>DE</b> | <b>WARNUNG!</b> Beachten Sie die Sicherheitssymbole! Die Nichtbeachtung der Vorschriften und Hinweise zum Einsatz der Maschine kann zu schweren Personenschäden und tödliche Gefahren mit sich bringen.   |
|           |   | <b>EN</b> | <b>ATTENTION!</b> Ignoring the safety signs and warnings applied on the machine as well as ignoring the security and operating instructions can cause serious injuries and even lead to death.  |
|           |   | <b>DE</b> | Schutzausrüstung tragen!  |
|           |   | <b>EN</b> | Wear protective equipment!  |
|           |    | <b>DE</b> | Keine offene Flamme! Feuer, offene Zündquelle und Rauchen verboten!   |
|           |   | <b>EN</b> | No open flame! Fire, open source of ignition and smoking prohibited!  |
|           |    | <b>D</b>  | Verbrennungsgefahr!   |
|           |   | <b>EN</b> | Burn hazard!  |
|           |    | <b>DE</b> | Warnung vor feuergefährlichen Stoffen; nicht während des Betriebs befüllen.   |
|           |   | <b>EN</b> | Warning of flammable liquids; turn off the engine before filling (gasoline)   |
|           |    | <b>DE</b> | <b>Vergiftungsgefahr!</b> Nicht in Innenräumen und in der Nähe von offenen Fenstern und Belüftungen verwenden.  |
|           |   | <b>EN</b> | <b>Danger of Intoxication!</b> Only use outdoors and far from open windows and vents!   |
|           |    | <b>DE</b> | Warnung vor wegschleudernden Teile!   |
|           |   | <b>EN</b> | Warning against thrown-off items!   |
|           |    | <b>DE</b> | Warnung vor rotierenden Teilen!   |
|           |   | <b>EN</b> | Warning of rotating parts!  |
|           |    | <b>DE</b> | Die Hände und Füße nicht in die Nähe der rotierenden Messer geben.  |
|           |   | <b>EN</b> | Blades in movement. Do not put hands or feet near or under the opening of the cutting plate.  |
| <b>DE</b> | <b>Warnschilder und/oder Aufkleber an der Maschine, die unleserlich sind oder entfernt wurden, sind umgehend zu erneuern.</b> |           |   |
| <b>EN</b> | <b>Missing or non-readable security stickers have to be replaced immediately.</b>   |           |   |



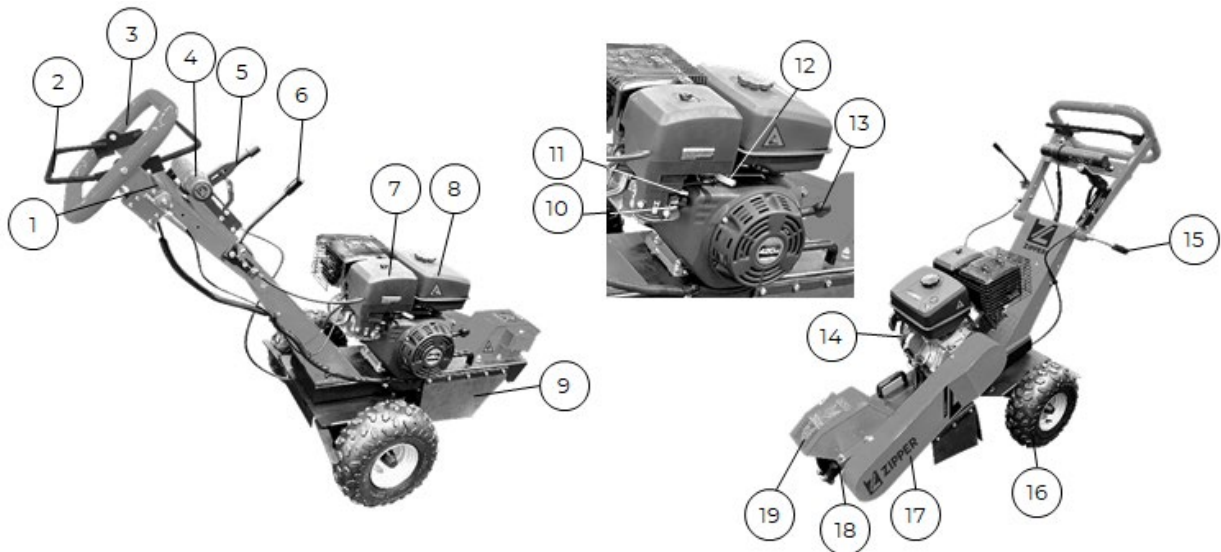
### 3 TECHNIK / TECHNICS

#### 3.1 Lieferumfang / Delivery content



| Nr. | Bezeichnung / Description  | Qty.  |
|-----|--|-------|
| 1   | Untere Lenkvorrichtung / lower steering device   | 1     |
| 2   | Obere Lenkvorrichtung / steering device  | 1     |
| 3   | Maschinenbasis mit Motor und Fräseinheit / machine base with motor and grinding device | 1     |
| 4   | Befestigungsmaterial (Symbolfoto) / mounting material (symbolic foto)                  | 1 Set |
| 5   | Gummischutz / rubber protection  | 1     |
| 6   | Reifen / wheels  | 2     |
| 7   | Betriebsanleitung / manual   | 1     |

#### 3.2 Komponenten / Components



| Nr. | Bezeichnung / description                                  | Nr. | Bezeichnung / description                                     |
|-----|--|-----|---|
| 1   | Oberer Gashebel / upper throttle lever                     | 11  | Choke-Hebel / choke-lever                                     |
| 2   | Sicherheitsbügel / safety bar                              | 12  | Unterer Gashebel / lower throttle lever                       |
| 3   | Handgriff / handle   | 13  | Seilzugstarter / recoil starter                               |
| 4   | Behälter für Betriebsanleitung / manual holder             | 14  | Ein-Aus-Schalter / On-Off-switch                              |
| 5   | Bremshebel / brake lever                                   | 15  | Klemmhebel der Lenkvorrichtung / clamp handle steering device |
| 6   | Griff für Schwenkbewegung / handle for swivelling movement | 16  | Reifen / tyres  |
| 7   | Luftfilter / air filter                                    | 17  | Riemenabdeckung / belt cover                                  |
| 8   | Kraftstofftank / fuel tank                                 | 18  | Fräser / milling cutter                                       |
| 9   | Gummischutz / rubber protection                            | 19  | Fräferschutz / milling cutter cover                           |
| 10  | Kraftstoffabsperrhahn / fuel shut-off valve                |     |   |



### 3.3 Technische Daten / Technical data

| <b>ZI-BSF1500</b>  |                                 |
|--|---------------------------------|
| Motorleistung / engine power   | 9 kW                            |
| Motordrehzahl / engine speed   | 3600 min <sup>-1</sup>          |
| Motorhubraum / displacement  | 420 ccm                         |
| Kraftstoff / fuel  | Benzin ROZ95 / gasoline RON95   |
| Tankkapazität / tank capacity  | 6,5 l                           |
| empfohlenes Motoröl / recommended engine oil   | 15W40                           |
| Motoröl Füllmenge / engine oil capacity  | 1,1 l                           |
| Starter / starter  | Seilzugstarter / recoil starter |
| Reifen / wheels  | 145/70-6 tubeless tyre          |
| Reifendruck / wheel pressure   | 2,5 bar (0,25 MPa)              |
| max. Neigung / max. slope  | 15°                             |
| Fräshöhe über Boden (Niveau) / cutting height above ground                                       | 600 mm                          |
| Fräshöhe unter Boden (Niveau) / cutting depth below ground                                       | 235 mm                          |
| <b>Fräswerkzeug / milling cutter</b>   |                                 |
| Fräserdurchmesser / milling cutter diameter  | Ø 300 mm                        |
| Fräserdrehzahl / milling cutter speed  | 2500 min <sup>-1</sup>          |
| Fräserart / milling cutter type  | 42CRM0 / HRC40-42               |
| Anzahl der Schneidzähne / quantity of cutting teeth  | 8                               |
| Fräserbreite / milling cutter thickness  | 12 mm                           |
| <b>Allgemeine Daten / general data</b>   |                                 |
| Maschinenmaße (L×B×H) / machine dimensions (L×W×H)   | 1755×750×1200 mm                |
| Verpackungsmaße (L×B×H) / packaging dimensions (L×W×H)   | 1150×770×740 mm                 |
| Gewicht netto / weight net   | 120 kg                          |
| Gewicht brutto / weight gross  | 145 kg                          |
| Garantierter Schallleistungspegel L <sub>WA</sub> / guaranteed sound power level L <sub>WA</sub> | 103 dB                          |

**(DE)** Hinweis Geräuschangaben: Die angegebenen Werte sind Emissionswerte und müssen damit nicht zugleich auch sichere Arbeitsplatzwerte darstellen. Obwohl es eine Korrelation zwischen Emissions- und Immissionspegeln gibt, kann daraus nicht zuverlässig abgeleitet werden, ob zusätzliche Vorsichtsmaßnahmen notwendig sind oder nicht. Faktoren, welche den am Arbeitsplatz tatsächlich vorhandenen Immissionspegel beeinflussen, beinhalten die Eigenart des Arbeitsraumes und andere Geräuschquellen, d. h. die Zahl der Maschinen und anderer benachbarter Arbeitsvorgänge. Die zulässigen Arbeitsplatzwerte können ebenso von Land zu Land variieren. Diese Information soll jedoch den Anwender befähigen, eine bessere Abschätzung von Gefährdung und Risiko vorzunehmen.

**(EN)** Notice noise emission: The values given are emission values and therefore do not have to represent safe workplace values at the same time. Although there is a correlation between emission and immission levels, it cannot be reliably deduced whether additional precautions are necessary or not. Factors influencing the actual immission level at the workplace include the nature of the workspace and other noise sources, i.e. the number of machines and other adjacent operations. The permissible workplace values may also vary from country to country. However, this information should enable the user to make a better assessment of hazard and risk.



## 4 VORWORT (DE)

### Sehr geehrter Kunde!

Diese Betriebsanleitung enthält Informationen und wichtige Hinweise zur Inbetriebnahme und Handhabung der Baumstumpffräse ZI-BSF1500, nachfolgend als „Maschine“ in diesem Dokument bezeichnet.



Die Betriebsanleitung ist Bestandteil der Maschine und darf nicht entfernt werden. Bewahren Sie sie für spätere Zwecke an einem geeigneten, für Nutzer (Betreiber) leicht zugänglichen Ort auf und legen Sie sie der Maschine bei, wenn sie an Dritte weitergegeben wird!

### **Beachten Sie im Besonderen das Kapitel Sicherheit!**

Halten Sie sich an die Sicherheits- und Gefahrenhinweise. Missachtung kann zu ernststen Verletzungen führen.

Durch die ständige Weiterentwicklung unserer Produkte können Abbildungen und Inhalte geringfügig abweichen. Sollten Sie Fehler feststellen, informieren Sie uns bitte.

Technische Änderungen vorbehalten!

### **Kontrollieren Sie die Ware nach Erhalt unverzüglich und vermerken Sie etwaige Beanstandungen bei der Übernahme durch den Zusteller auf dem Frachtbrief!**

**Transportschäden sind innerhalb von 24 Stunden separat an uns zu melden.**

**Für nicht vermerkte Transportschäden kann Zipper keine Gewährleistung übernehmen.**

### **Urheberrecht**

© 2024

Diese Dokumentation ist urheberrechtlich geschützt. Alle Rechte bleiben vorbehalten! Insbesondere der Nachdruck, die Übersetzung und die Entnahme von Fotos und Abbildungen werden gerichtlich verfolgt.

Als Gerichtsstand gilt das Landesgericht Linz oder das für 4707 Schlüsslberg zuständige Gericht.

### **Kundendienstadresse**

ZIPPER MASCHINEN GmbH  
Gewerbepark 8, 4707 Schlüsslberg  
AUSTRIA  
Tel.: +43 7248 61116-700  
info@zipper-maschinen.at



## 5 SICHERHEIT

Dieser Abschnitt enthält Informationen und wichtige Hinweise zur sicheren Inbetriebnahme und Handhabung der Maschine.



Zu Ihrer Sicherheit lesen Sie diese Betriebsanleitung vor Inbetriebnahme aufmerksam durch. Das ermöglicht Ihnen den sicheren Umgang mit der Maschine, und Sie beugen damit Missverständnissen sowie Personen- und Sachschäden vor. Beachten Sie außerdem die an der Maschine verwendeten Symbole und Piktogramme sowie die Sicherheits- und Gefahrenhinweise!

### 5.1 Bestimmungsgemäße Verwendung

Die Maschine ist ausschließlich für folgende Tätigkeiten bestimmt:

Zum Abfräsen von Baumstümpfen und freiliegenden Wurzelsystemen in Bodennähe innerhalb der technischen Grenzen.

#### HINWEIS



ZIPPER MASCHINEN GmbH übernimmt keine Verantwortung oder Gewährleistung für eine andere oder darüber hinausgehende Verwendung und daraus resultierende Sach- oder Personenschäden.

#### 5.1.1 Technische Einschränkungen

Die Maschine ist für den Einsatz unter folgenden Bedingungen bestimmt:

|                                  |                   |
|----------------------------------|-------------------|
| Rel. Feuchtigkeit                | max. 70 %         |
| Temperatur (Betrieb)             | +5° C bis +40° C  |
| Temperatur (Lagerung, Transport) | -25° C bis +55° C |

#### 5.1.2 Verbotene Anwendungen / Gefährliche Fehlanwendungen

- Betreiben der Maschine ohne adäquate körperliche und geistige Eignung.
- Betreiben der Maschine ohne Kenntnis der Betriebsanleitung.
- Betreiben der Maschine auf Neigungen über 15°.
- Betreiben der Maschine auf nassen, rutschigen Untergrund.
- Betreiben der Maschine in Innenräumen, Garagen oder Schuppen.
- Betreiben der Maschine nach Einbruch der Dunkelheit.
- Ändern der Maschinenkonstruktion.
- Betreiben der Maschine in explosionsgefährdeter Umgebung.
- Betreiben der Maschine außerhalb der in dieser Betriebsanleitung angegebenen technischen Grenzen.
- Entfernen der an der Maschine angebrachten Sicherheitskennzeichnungen.
- Verändern, Umgehen oder außer Kraft setzen der Sicherheitseinrichtungen der Maschine.

Die nicht bestimmungsgemäße Verwendung bzw. die Missachtung der in dieser Betriebsanleitung dargelegten Ausführungen und Hinweise hat das Erlöschen sämtlicher Gewährleistungs- und Schadenersatzansprüche gegenüber der ZIPPER MASCHINEN GmbH zur Folge.

### 5.2 Anforderungen an Benutzer

Die Maschine ist für die Bedienung durch eine Person ausgelegt. Voraussetzungen für das Bedienen der Maschine sind die körperliche und geistige Eignung sowie Kenntnis und Verständnis der Betriebsanleitung. Personen, die aufgrund ihrer physischen, sensorischen oder geistigen Fähigkeiten, ihrer Unerfahrenheit oder ihrer Unkenntnis nicht in der Lage sind, die Maschine sicher bedienen, dürfen die Maschine nicht ohne Aufsicht oder Anweisung durch eine verantwortliche Person benutzen.

**Bitte beachten Sie, dass örtlich geltende Gesetze und Bestimmungen das Mindestalter des Bedieners festlegen und die Verwendung dieser Maschine einschränken können!**


Legen Sie ihre persönliche Schutzausrüstung vor Arbeiten an der Maschine an.





### 5.3 Sicherheitseinrichtungen

Die Maschine ist mit folgender Sicherheitseinrichtung ausgestattet:

|   |   |
|---|---|
|  | <ul style="list-style-type: none"><li>• Sicherheitsbügel (1): Sobald der Sicherheitsbügel beim Fräsen losgelassen wird, stoppt die Bewegung der Fräse.</li><li>• Riemenschutz (2)</li><li>• Gummischutz (3)</li><li>• Fräaserschutz (4)</li></ul> |
|---|---|

### 5.4 Sicherheitshinweise

Zur Vermeidung von Fehlfunktionen, Schäden und gesundheitlichen Beeinträchtigungen sind bei Arbeiten mit der Maschine neben den allgemeinen Regeln für sicheres Arbeiten folgende Punkte zu berücksichtigen:

- Kontrollieren Sie die Maschine vor Inbetriebnahme auf Vollständigkeit und Funktion. Benutzen Sie die Maschine nur dann, wenn die für die Bearbeitung erforderlichen trennenden Schutzeinrichtungen und andere nicht trennende Schutzeinrichtungen angebracht sind.
- Achten Sie darauf, dass sich die Schutzeinrichtungen in gutem Betriebszustand befinden und richtig gewartet sind.
- Sorgen Sie für ausreichend Platz rund um die Maschine.
- Halten Sie den Bereich rund um die Maschine frei von Hindernissen (z. B. Steine, Drähte, etc.).
- Achten Sie auf einen sicheren Stand.
- Überprüfen Sie die Verbindungen der Maschine vor jeder Verwendung auf ihre Festigkeit.
- Lassen Sie die laufende Maschine niemals unbeaufsichtigt. Schalten Sie die Maschine vor dem Verlassen des Arbeitsbereiches aus und sichern Sie sie gegen unbeabsichtigte bzw. unbefugte Wiederinbetriebnahme.
- Die Maschine darf nur von Personen betrieben, gewartet oder repariert werden, die mit ihr vertraut sind und die über die im Zuge dieser Arbeiten auftretenden Gefahren unterrichtet sind.
- Stellen Sie sicher, dass sich Unbefugte nur in entsprechendem Sicherheitsabstand (mind. 25 m) zur Maschine aufhalten und halten Sie insbesondere Kinder und Haustiere von der Maschine fern.
- Arbeiten Sie immer mit Bedacht und der nötigen Vorsicht und wenden Sie auf keinen Fall übermäßige Gewalt an.
- Überbeanspruchen Sie die Maschine nicht!
- Verbergen Sie lange Haare unter einem Haarschutz.
- Tragen Sie eng anliegende Arbeitsschutzkleidung sowie geeignete Schutzausrüstung (Augenschutz, Gesichtsschutz und Gehörschutz).
- Tragen Sie bei Arbeiten an der Maschine niemals lockeren Schmuck, lose wegstehende Bekleidung oder Accessoires (z. B. Krawatte, Schal).
- Unterlassen Sie das Arbeiten an der Maschine bei Müdigkeit, Unkonzentriertheit bzw. unter Einfluss von Medikamenten, Alkohol oder Drogen!
- Verwenden Sie die Maschine nicht in Bereichen, in denen Dämpfe von Farben, Lösungsmitteln oder brennbaren Flüssigkeiten eine potenzielle Gefahr darstellen (Brand- bzw. Explosionsgefahr!).
- Setzen Sie die Maschine vor Einstell-, Umrüst-, Reinigungs-, Wartungs- oder Instandhaltungsarbeiten etc. still. Warten Sie vor der Aufnahme von Arbeiten an der Maschine den völligen Stillstand aller Werkzeuge bzw. Maschinenteile ab und sichern Sie die Maschine gegen unbeabsichtigtes Wiedereinschalten.

### 5.5 Spezielle Sicherheitshinweise für diese Maschine

- Arbeiten Sie nur im Gelände mit Neigungen bis max. 15°.
- Achten Sie darauf, dass sich im Arbeitsbereich keine Steine, Drähte, Spielzeug oder ähnliche Gegenstände befinden. Diese Gegenstände können sich beim Fräsen verfangen.
- Schützen Sie Autos, Fenster und andere Gegenstände in einem Umkreis von 25 m vor herumfliegenden Trümmern.



- Betreiben Sie die Maschine nur im Außenbereich.
- Sorgen Sie für einen ausreichenden Luftstrom, um die Kühlung von Motor und Fräser zu gewährleisten.
- Halten Sie den Motorbereich frei von Ablagerungen.
- Die Abgase des Motors können extrem heiß sein und Brände verursachen. Halten Sie Abstand von brennbaren Gegenständen.
- Vermeiden Sie den Kontakt mit heißen Maschinenteilen.
- Transportieren Sie die Maschine aufrecht, um ein Ausrinnen des Kraftstoffes zu vermeiden.
- Arbeiten Sie nur bei ausreichendem Tageslicht.

## **5.6 Sicherheitshinweise für Maschinen mit Verbrennungsmotor**

Benzin ist leicht entzündlich und explosiv. Beim Umgang mit Benzin können Sie Verbrennungen oder schwere Verletzungen erleiden.

- Berühren Sie Motor und/oder Auspufftopf im laufenden Betrieb bzw. unmittelbar nach dem Abstellen nicht! Diese Bereiche werden im Betrieb heiß und können Verbrennungen verursachen.
- Berühren Sie den Zündkerzenstecker nicht, wenn der Motor läuft (elektrischer Schlag!).
- Betreiben Sie das Gerät nicht in geschlossenen Bereichen oder in schlecht belüfteten Räumen, außer es besteht adäquate Lüftung durch Abluftventilatoren oder Schläuche. (Erstickengefahr durch Kohlenmonoxyd!)
- Rauchen Sie nicht während des Betriebs der Maschine.
- Rauchen Sie nicht beim Auftanken der Maschine.
- Betanken Sie die Maschine nur in einem gut belüfteten Bereich.
- Betanken Sie die Maschine nicht, wenn der Motor läuft oder die Maschine noch heiß ist.
- Tanken Sie die Maschine nicht in der Nähe offener Flammen auf.
- Verschütten Sie beim Auftanken keinen Kraftstoff.
- Kurbeln Sie einen überfluteten Benzinmotor nicht an, so lange die Zündkerze herausgenommen ist – im Zylinder angestauter Kraftstoff spritzt aus der Zündkerzenöffnung heraus.
- Nehmen Sie an Benzinmotoren keinen Zündfunkentest vor, wenn der Motor überflutet oder Benzin zu riechen ist. Ein Streufunke könnte die Dämpfe entzünden.
- Verwenden Sie Benzin oder andere Arten von Kraftstoff bzw. entflammbare Lösungen nicht zum Reinigen der Maschinenteile, vor allem nicht in geschlossenen Räumen. Die Dämpfe von Kraftstoffen und Lösungen können explodieren.
- Halten Sie den Bereich um den Auspufftopf immer frei von Fremdsubstanzen, wie z.B. Blättern, Papier, Kartons etc. Ein heißer Auspufftopf könnte diese Substanzen entzünden und ein Feuer verursachen.
- Verschließen Sie den Tankdeckel nach dem Tankvorgang wieder.
- Überprüfen Sie Kraftstoffleitung und Tank regelmäßig auf Undichtheit und Risse. Betreiben Sie die Maschine nicht, wenn Lecks im Kraftstoffsystem bekannt sind.
- Lagern Sie Kraftstoff nur in dafür vorgesehenen und zugelassenen Behältern.

## **5.7 Gefahrenhinweise**

### **5.7.1 Restrisiken**

Trotz bestimmungsgemäßer Verwendung können bestimmte Restrisikofaktoren nicht vollständig ausgeräumt werden.

#### **Verletzungsgefahr**

Halten Sie Hände und Füße fern von beweglichen Maschinenteilen. Körperteile oder Kleidung können sich in bewegliche Maschinenteile fangen und Verletzungen verursachen.

Rutschgefahr aufgrund von feuchtem Untergrund oder Neigungen.

#### **Verbrennungsgefahr**

Das Berühren des Auspuffes und anderer Maschinenkomponenten kann, nach längerem durchgehenden Betrieb bzw. wenn der Motor heiß ist, zu schweren Verbrennungen führen.

#### **Feuer- und Explosionsgefahren**

Benzin ist sehr leicht entflammbar und unter bestimmten Bedingungen explosiv.

NIEMALS Kraftstoff oder Motoröl nachfüllen, während die Maschine im Betrieb oder heiß ist. Beim Auftanken und an Orten, an denen Kraftstoff gelagert wird, nicht rauchen und offene Flammen oder Funken fernhalten.



Den Kraftstofftank nicht überfüllen und beim Tanken die Verschüttung des Benzins vermeiden. Falls Benzin verschüttet wurde, unbedingt sicherstellen, dass dieser Bereich vor dem Starten des Motors vollkommen trocken/gereinigt ist.

Stellen Sie sicher, dass der Tankdeckel nach dem Tanken wieder gut verschlossen ist.

#### **Chemische Gefahren**

Einen Benzin- oder Dieselmotor nie in einem verschlossenen Bereich ohne ausreichende Belüftung bedienen oder auftanken.

Kohlenmonoxid Abgase von den inneren Antriebseinheiten des Verbrennungsmotors können in begrenzten Räumen durch Einatmen Gesundheitsschäden und Tod verursachen. Daher die Maschine nur in gut gelüfteten Räumen bzw. im Freien in Betrieb nehmen.

Flüssige Kraftstoffe können auf der Haut und der Umwelt schwere Schäden verursachen.

#### **Gehörschädigungen**

Längerer Aufenthalt in unmittelbarer Nähe der laufenden Maschine kann zu Gehörschädigungen führen.

Gehörschutz verwenden!

#### **Rückschlag**

Besonders beim ersten Kontakt mit dem Baumstumpf kann es zu einem erheblichen Rückschlag kommen.

#### **Vibrationen**

Bei durchgehend langem Arbeiten mit der Maschine können die Vibrationen Verletzungen verursachen. Halten Sie Pausen ein.

#### **5.7.2 Gefährdungssituationen**

Bedingt durch Aufbau und Konstruktion der Maschine können Gefährdungssituationen auftreten, die in dieser Bedienungsanleitung wie folgt gekennzeichnet sind:

### **GEFAHR**



Ein auf diese Art gestalteter Sicherheitshinweis weist auf eine unmittelbar gefährliche Situation hin, die zum Tod oder zu schweren Verletzungen führt, wenn sie nicht gemieden wird.

### **WARNUNG**



Ein solcherart gestalteter Sicherheitshinweis weist auf eine möglicherweise gefährliche Situation hin, die zu schweren Verletzungen oder sogar zum Tod führen kann, wenn sie nicht gemieden wird.

### **VORSICHT**



Ein auf diese Weise gestalteter Sicherheitshinweis weist auf eine möglicherweise gefährliche Situation hin, die zu geringfügigen oder leichten Verletzungen führen kann, wenn sie nicht gemieden wird.

### **HINWEIS**



Ein derartig gestalteter Sicherheitshinweis weist auf eine möglicherweise gefährliche Situation hin, die zu Sachschäden führen kann, wenn sie nicht gemieden wird.

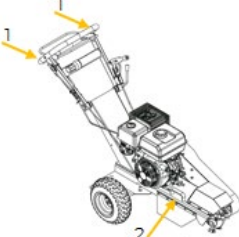
Ungeachtet aller Sicherheitsvorschriften sind und bleiben Ihr gesunder Hausverstand und Ihre entsprechende technische Eignung/Ausbildung die wichtigsten Sicherheitsfaktoren bei der fehlerfreien Bedienung der Maschine. **Sicheres Arbeiten hängt von Ihnen ab!**

## **6 TRANSPORT**

Zum Manövrieren der Maschine in der Verpackung kann z. B. ein Paletten-Hubwagen oder ein Gabelstapler mit entsprechender Hubkraft und einer Gabellänge von mind. 1200 mm verwendet werden. Die Angaben finden Sie im Kapitel Technische Daten. Für einen ordnungsgemäßen Transport beachten Sie die Anweisungen und Angaben auf der Transportverpackung bezüglich Schwerpunkt, Anschlagstellen, Gewicht, einzusetzende Transportmittel sowie vorgeschriebene Transportlage etc. Beachten Sie, dass sich die gewählten Hebeeinrichtungen (Kran, Stapler, Hubwagen, Lastanschlagmittel etc.) in einwandfreiem Zustand befinden.



Das Hochheben und der Transport der Maschine darf nur durch qualifiziertes Personal, mit entsprechender Ausbildung für die verwendete Hebeeinrichtung, durchgeführt werden.

|   |  |
|---|--|
|  | <ul style="list-style-type: none"><li>• Zum Hochheben der Maschine befestigen Sie das Hebezeug an den Hebepunkten (1).</li><li>• Für längeren Transport befestigen Sie die Maschine am vorgesehenen Griff (2).</li></ul> |
|---|--|

## WARNUNG



### Verletzungsgefahr durch schwebende oder ungesicherte Last!

Beschädigte oder nicht ausreichend tragfähige Hebezeuge und Lastanschlagmittel können zu schweren Verletzungen oder Tod führen.

- Prüfen Sie Hebezeuge und Lastanschlagmittel stets auf ausreichende Tragfähigkeit und einwandfreien Zustand. Befestigen Sie die Lasten sorgfältig! Halten Sie sich niemals unter schwebenden Lasten auf!

## 7 MONTAGE


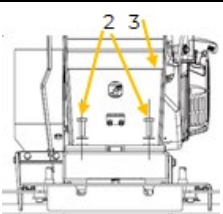

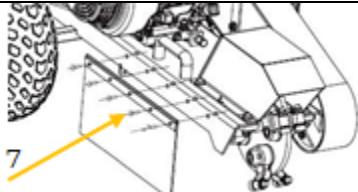
### 7.1 Vorbereitende Tätigkeiten

#### 7.1.1 Lieferumfang

Überprüfen Sie nach Erhalt der Lieferung, ob alle Teile in Ordnung sind. Melden Sie Beschädigungen oder fehlende Teile umgehend Ihrem Händler oder der Spedition. Sichtbare Transportschäden müssen außerdem gemäß den Bestimmungen der Gewährleistung unverzüglich auf dem Lieferschein vermerkt werden, ansonsten gilt die Ware als ordnungsgemäß übernommen.

### 7.2 Zusammenbau

Die Maschine kommt vormontiert, es sind die zum Transport abmontierten Bauteile nach folgender Anleitung zu montieren und die elektrische Verbindung herzustellen.

|   |   |
|---|---|
|  | <h4>1. Räder montieren</h4> <ul style="list-style-type: none"><li>• Befestigen Sie beide Räder an der Achse mit Muttern M14 samt Unterlegscheiben sowie Sechskantschrauben M8×20 mit Unterlegscheiben und Sicherungsmuttern M8 (1).</li></ul>   |
|  | <h4>2. Untere Lenkvorrichtung montieren</h4> <ul style="list-style-type: none"><li>• Platzieren Sie die untere Lenkvorrichtung (3) und montieren Sie an den vorgesehenen Bohrungen mit der Maschinenbasis. Verwenden Sie dazu 2 Sechskantschrauben M12×45 samt Unterlegscheiben und Muttern.</li></ul>  |
|  | <h4>3. Obere Lenkvorrichtung montieren</h4> <ul style="list-style-type: none"><li>• Verbinden Sie die obere mit der unteren Lenkvorrichtung mit einer Sechskantschraube M16×360 (4) und fixieren Sie sie mit dem Klemmhebel (5).</li><li>• Fixieren Sie den Gashebel an der oberen Lenkvorrichtung mit 2 Sechskantschrauben M6×40 samt elastischer und flacher Unterlegscheiben und Sicherungsmuttern M6 (6).</li></ul> |
|  | <h4>4. Gummischutz montieren</h4> <ul style="list-style-type: none"><li>• Fixieren Sie den Gummischutz an der Auswurfseite des Fräswerkzeuges mit Sechskantschrauben M8×25 samt Sicherungsmuttern M8 (7).</li></ul>   |



## 8 BETRIEB

Betreiben Sie die Maschine nur im einwandfreien Zustand. Vor jedem Betrieb ist eine Sichtprüfung der Maschine durchzuführen. Sicherheitseinrichtungen, elektrische Leitungen und Bedienelemente sind genauestens zu kontrollieren.

### 8.1 Betriebshinweise

- Überprüfen Sie regelmäßig das Kraftstoffsystem. Achten Sie auf Verschleiß, Lecks, lose oder fehlende Kraftstoffschläuche und Absperrventile. Reparieren oder ersetzen Sie defekte Teile.
- Überprüfen Sie die Maschine auf einwandfreien Zustand. Beschädigte oder fehlende Teile sind umgehend zu ersetzen oder zu reparieren.
- Der laufende Motor gibt Kohlenmonoxid ab, welches geruch- und geschmacklos ist und zu Bewusstlosigkeit führen kann. Vermeiden Sie das Einatmen der Abgase.
- Ziehen Sie bei laufendem Motor niemals den Seilzug an. Dies schädigt den Motor.
- Arbeiten Sie nie in der Nähe von Funken- oder Flammenquellen. Rauchen Sie nie in der Nähe der laufenden Maschine.
- Halten Sie Hände, Füße und Kleidung fern von beweglichen Maschinenteilen (Antriebsriemen, Fräser, usw.).
- Seien Sie sich beim Kontakt mit dem Baumstumpf eines möglichen Rückschlags bewusst. Halten Sie die Lenkvorrichtung der Maschine fest.
- Arbeiten Sie nur bei ausreichendem Tageslicht.
- Fräsen sie nur bei aktivierter Bremse

### 8.2 Informationen zur Erstinbetriebnahme

#### HINWEIS



**Beachten Sie, dass die Maschine ohne Motoröl und Kraftstoff ausgeliefert wird.** Stellen sie sicher, dass diese Betriebsmittel vor der Erst-Inbetriebnahme aufgefüllt sind. **ACHTUNG: Maschine startet nicht, bevor Motoröl bis zur Obergrenze nachgefüllt ist – Ölmangelschmierung!**

#### 8.2.1 Testlauf Erstinbetriebnahme

- Lassen Sie die Maschine für rund 3 Minuten im Leerlauf laufen.
- Achten Sie auf abnormale Geräusche.
- Achten Sie auf die Abgase (zu schwarz, zu weiß)?

#### 8.2.2 Hinweise für die ersten 20 Betriebsstunden

Um die Lebenserwartung Ihrer Maschine zu optimieren, sollten Sie folgende Punkte befolgen:

- Schonen Sie den Motor die ersten 20 Betriebsstunden (dies gilt auch für gebrauchte Motoren nach einer umfassenden Wartung). Das heißt, geringere Drehzahl und geringere max. Arbeitsbelastung als während des Normalbetriebs.
- Wechseln Sie das Motoröl nach den ersten 20 Betriebsstunden

### 8.3 Kontrolle vor Inbetriebnahme

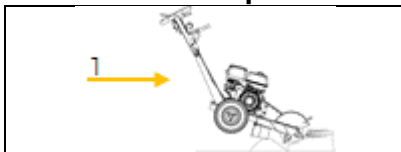
Kontrollieren Sie vor Beginn der Inbetriebnahme

- den Arbeitsbereich und entfernen Sie lose Objekte oder Gegenstände,
- den Motoröl-Füllstand,
- die Kraftstoffmenge im Tank,
- ob der Tankdeckel fest verschlossen ist,
- die Kraftstoffleitungen auf Dichtheit und Verschleiß,
- ob das Fräswerkzeug fest montiert ist,
- die Reifen auf festen Sitz und Beweglichkeit,
- den Reifendruck,
- ob die Lenkvorrichtung fixiert ist,
- ob alle Maschinenabdeckungen fest montiert sind.



## 8.4 Bedienung

### 8.4.1 Bedienerposition



- Die Bedienerposition befindet sich an der hinteren Schmalseite der Maschine (1).

### 8.4.2 Maschine starten

## WARNUNG



### Verletzungsfahr durch herumfliegende Teile!

Lose Gegenstände (Steine, Wurzeln, Drähte, etc.) sich in der Maschine verfangen und können ca. 25 m in jede Richtung aus der Maschine fliegen. Sie können auch von festen Gegenständen abprallen und umstehende Personen verletzen oder Sachbeschädigung verursachen.

- Lose Gegenstände aus dem Arbeitsbereich entfernen!
- Arbeiten Sie mit großer Vorsicht!

|  |   |
|--|---|
|  | <ol style="list-style-type: none"><li>1. Positionieren Sie die Maschine aufrecht und arretieren Sie die Bremse (1).</li></ol>   |
|  | <ol style="list-style-type: none"><li>2. Drehen Sie den Kraftstoffabsperrhahn (2) auf die Position „Ein“.</li></ol>   |
|  | <ol style="list-style-type: none"><li>3. Drehen Sie den Motor Ein-Aus-Schalter (3) (Zündschalter) ebenfalls auf die Position „EIN“.</li></ol>   |
|  | <p><b>HINWEIS:</b> Die „Geschlossen“ Position des Choke-Hebels (6) reichert das Kraftstoffgemisch zum Starten eines kalten Motors an. Die „Geöffnet“ Position (5) liefert das richtige Kraftstoffgemisch für den Normalbetrieb nach dem Start sowie für den Neustart eines warmen Motors.</p> <ol style="list-style-type: none"><li>4. Bringen Sie den Choke-Hebel (4) in die Position „Geschlossen“ (6), nur für kalten Motor.</li></ol> |
|  | <ol style="list-style-type: none"><li>5. Stellen Sie den Gashebel (7) auf die niedrigste (Leerlauf-Position) „langsam“ (8).</li></ol>   |
|  | <ol style="list-style-type: none"><li>6. Fassen Sie den Sicherheitsbügel (10) und den Handgriff (11) mit der linken Hand.</li></ol>   |
|  | <ol style="list-style-type: none"><li>7. Fassen Sie den Startergriff (12) und ziehen Sie ihn langsam heraus. Der Widerstand wird an einer bestimmten Stelle am stärksten. Dieser Punkt entspricht dem Kompressionspunkt. Lassen Sie das Seil von diesem Punkt aus ein wenig zurückrollen und ziehen Sie es dann kraftvoll heraus.</li></ol>   |
|  | <p><b>HINWEIS:</b> Ziehen Sie das Starterseil nicht bis zum Ende durch und lassen Sie es nach dem Ziehen nicht zurückschnellen, sondern nur zügig zurückspulen.</p> <ol style="list-style-type: none"><li>8. Bringen Sie den Choke-Hebel nach „Offen“ (5), wenn der Motor läuft.</li></ol>  |



### 8.4.3 Baumstumpf fräsen

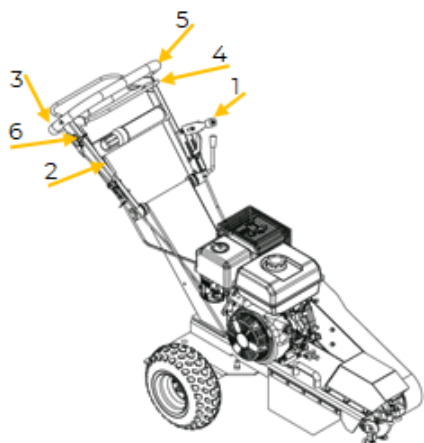
## WARNUNG



### Rotierendes Fräswerkzeug!

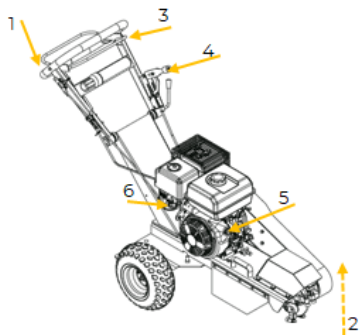
Verletzungsgefahr durch scharfes Schneidrad. Der Kontakt mit rotierenden Teilen des Fräswerkzeuges kann zu schweren Verletzungen führen!

→ Halten Sie Hände und Füße vom Fräswerkzeug fern!



- Die Maschine zum Anfang des Baumstumpfs bringen (dazu die Bremse lösen und heranziehen).
- Anschließend Bremse wieder aktivieren (1).
- Die seitwärts Bewegung des Fräswerkzeuges kann durch Lösen des Griffes erfolgen (2) (somit lässt sich der Fräskopf nach links und rechts schwenken, die Maschine (Räder) bleiben an der gewählten Parkposition).
- Drücken Sie den Handgriff (3) nach unten, um das Fräswerkzeug vom Boden abzuheben.
- Maschine starten
- Mittels Gashebel (6) die Motordrehzahl erhöhen um die Fliehkraftkupplung einzurasten. Das Fräswerkzeug beginnt sich zu drehen.
- Schwenken Sie die Fräse zur Seite des Baumstumpfs und führen Sie sie mit leichtem Druck gerade in den Baumstumpf ein. Sobald Sie in den Baumstumpf eindringen, schwenken Sie zur Seite, bis zur Kante des Baumstumpfes. Wechseln Sie die Richtung und schwingen Sie ebenso in die andere Richtung zurück, bis Sie spüren, dass die Fräse die andere Kante des Baumstumpfs erreicht.
- Achten Sie auf das Motorgeräusch und geben Sie genug Gas.
- Bei Quietschen des Riemens oder der Kupplung belasten Sie die Maschine zu stark. Reduzieren Sie die Belastung (kleiner Vorschub / langsames seitliches Schwingen oder reduzieren Sie die Eindringtiefe).
- Wenn Sie die Maschine nicht seitwärts bewegen können, heben Sie diese leicht an
- Sie können feste Wurzeln mit der Maschine abschneiden, indem Sie direkt durch sie fahren.
- Beim Zerkleinern größerer Stümpfe können sich Späne unter den Reifen sammeln, um diese zu entfernen gehen Sie wie folgt vor:
  - Bremse lösen (2) und Maschine heranziehen, so dass sich der Spänestapel direkt unter dem Schneidrad befindet.
  - Stellen Sie das Schneidrad auf den Spänestapel. Das Material wird aus dem Maschinenbereich ausgetragen.
- Lassen Sie bei großen Baumstümpfen das Fräswerkzeug nicht in das Stumpfloch fallen. Wenn ein Loch die Arbeit behindert, füllen Sie es mit Späne oder wechseln Sie die Position.
- Wenn Sie die Position wechseln, fixieren Sie die Bremse erneut, bevor Sie mit dem Fräsen beginnen.

### 8.4.4 Maschine stoppen



- Drücken Sie den Handgriff nach unten (1), um das Fräswerkzeug vom Boden wegzuhalten (2).
- Lassen Sie den Sicherheitsbügel los (3). Der Motor wird abgestellt.
- Warten Sie, bis der Motor zum kompletten Stillstand kommt.
- Senken Sie das Fräswerkzeug, sodass es am Boden aufliegt.
- Vergewissern Sie sich, dass die Bremse angezogen ist (4), um eine unbeabsichtigte Bewegung der Maschine zu vermeiden.
- Stellen Sie den Ein-Aus-Schalter auf „OFF“ (5).
- Lassen Sie den Motor mindestens 30 Minuten abkühlen, bevor Sie die Maschine transportieren.
- Schließen Sie den Kraftstoffabsperrhahn (6).



## 9 REINIGUNG, WARTUNG, LAGERUNG, ENTSORGUNG

### WARNUNG



#### Verletzungsgefahr!

- Stellen Sie vor Reinigungs-, Wartungs- und –Reparaturarbeiten immer den Motor ab und sichern Sie die Maschine gegen unbeabsichtigtes Einschalten, indem Sie die Zündkerze entfernen.
- Lassen Sie den Motor abkühlen.
- Arbeiten Sie besonders am Fräswerkzeug mit großer Vorsicht!

### 9.1 Reinigung

Regelmäßige Reinigung garantiert die lange Lebensdauer Ihrer Maschine und ist Voraussetzung für deren sicheren Betrieb.

### HINWEIS



Falsche Reinigungsmittel können den Lack der Maschine angreifen. Verwenden Sie zum Reinigen keine Lösungsmittel, Nitroverdünnung oder andere Reinigungsmittel, die den Lack der Maschine beschädigen können. Beachten Sie die Angaben und Hinweise des Reinigungsmittelherstellers.

- Entfernen Sie nach jedem Einsatz Staub- und Schmutzpartikel von der Maschine insbesondere von den Schutzvorrichtungen, Luftschlitzen, Motorgehäuse und Schutzgitter.
- Maschine mit einem feuchten Tuch und gegebenenfalls etwas handelsüblichem Spülmittel säubern oder mit Druckluft bei niedrigem Druck ausblasen.

### 9.2 Wartung

Die Maschine ist wartungsarm und nur wenige Teile müssen gewartet werden. Störungen oder Defekte, die Ihre Sicherheit beeinträchtigen, müssen umgehend behoben werden!

- Prüfen Sie vor jedem Betrieb den einwandfreien Zustand der Sicherheitseinrichtungen.
- Überprüfen Sie regelmäßig den einwandfreien und lesbaren Zustand der Warn- und Sicherheitsaufkleber der Maschine.
- Verwenden Sie ausschließlich vom Hersteller empfohlene Original-Ersatzteile.

#### 9.2.1 Wartungsplan

Art und Grad des Maschinenverschleißes hängen in hohem Maß von den Betriebsbedingungen ab. Die nachfolgend angeführten Intervalle gelten bei Verwendung der Maschine innerhalb der technischen Grenzen:

| Intervall               | Komponenten                    | Maßnahme   |
|-------------------------|--------------------------------|--|
| vor dem Betrieb         | • Schrauben                    | • ggf. festziehen oder bei Verlust ersetzen  |
|                         | • Ölmenge<br>• Kraftstoffmenge | • Kontrolle, ggf. auffüllen.   |
|                         | • Kraftstoffsystem             | • Kraftstoffleitungen, Verbindungen und Schlauchschellen auf Dichtheit und Beschädigungen prüfen. Bei Bedarf reparieren/ersetzen |
|                         | • Bremssystem                  | • Kontrollieren, ggf. einstellen   |
|                         | • Fräswerkzeug                 | • Fräswerkzeug kontrollieren; ggf. wechseln  |
|                         | • Sicherheitseinrichtung       | • Funktion prüfen  |
| alle 20-Betriebsstunden | • Reifen                       | • Beweglichkeit und Reifendruck kontrollieren  |
|                         | • Lager des Fräserwelle        | • Mit Schmierfett schmieren, Type NLGI #2  |
| bei Bedarf              | • Riemen                       | • Riemenspannung kontrollieren, ggf. spannen oder wechseln   |
|                         | • Luftfilter<br>• Zündkerze    | • Reinigen oder wechseln   |

#### 9.2.2 Kraftstoff prüfen / auffüllen

Verwenden Sie zum Transportieren und Lagern nur für den Kraftstoff zugelassene Behälter. Stellen Sie den Behälter auf den Boden und Befüllen Sie ihn mit Kraftstoff aus der Zapfsäule, um die statische Aufladung zu minimieren. Befüllen Sie die Maschine niemals direkt an der Zapfsäule mit Kraftstoff.



**WARNUNG****Brand- und Explosionsgefahr durch Benzin!**

Benzin ist leicht entzündlich und explosiv. Hitze, Funken und Flammen können Benzindämpfe entzünden, die sich beim Tanken ausbreiten können. Es kann zu einer Stichflammenentzündung und/oder Explosion kommen, die zu schweren Verletzungen oder zum Tod führen kann.

- Halten Sie Abstand von offenen Flammen, Zigaretten, Funken und Wärmequellen!
- Tanken Sie nur im Freien!
- Beseitigen Sie verschütteten Kraftstoff oder -spritzer sofort.



- Motor abstellen und min 2 Minuten abkühlen lassen.
- Entfernen Sie den Tankdeckel (1).
- Füllstand-Überprüfung in Form einer Sichtprüfung.
- Bei Bedarf: Füllen Sie Kraftstoff aus dem Transportbehälter in die Einfüllöffnung. Filtern Sie den Kraftstoff. Den empfohlenen Kraftstoff entnehmen Sie dem Kapitel Technische Daten.

**HINWEIS:** Verwenden Sie nur für Kraftstoff zugelassene Transportbehälter.

- Befüllen Sie den Tank nur bis ca. 3 cm unter den Rand mit Kraftstoff.
- Schließen Sie die Einfüllöffnung mit dem Tankdeckel (1).

**Falls Kraftstoff verschüttet wurde:**

- Wischen Sie die Einfüllöffnung mit Lappen ab.
- Warten Sie 5 Minuten, bis der Kraftstoff verdunstet, bevor Sie die Maschine starten.
- Mit Kraftstoff getränkte Lappen sind brennbar und ordnungsgemäß zu entsorgen.

**HINWEIS:** Wechseln Sie mit Kraftstoff kontaminierte Bekleidung sofort und waschen Sie die Haut.

**HINWEIS**

Beachten Sie die Sicherheitshinweise beim Befüllen und Lagern des Transportbehälters für den Kraftstoff!

**9.2.3 Motoröl prüfen / wechseln****HINWEIS**

Ein zu niedriger Ölstand führt zu Schäden am Motor und verkürzt die Lebensdauer der Maschine. Überprüfen Sie deshalb vor jedem Start den Motoröl-Stand und füllen Sie gegebenenfalls Motoröl nach.

**Motor stoppt bzw. startet nicht bei Öl-Mindermenge!**

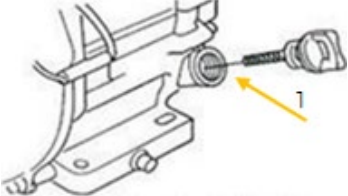
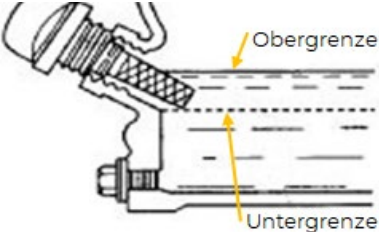
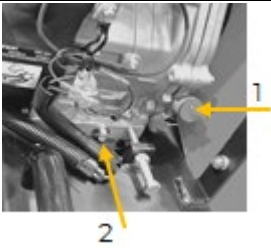
**HINWEIS**

**Öle sind giftig und dürfen nicht in die Umwelt gelangen!** Beachten Sie die Herstellerhinweise, und kontaktieren Sie gegebenenfalls Ihre lokale Behörde für Informationen bezüglich ordnungsgemäßer Entsorgung.

**Motoröl prüfen**

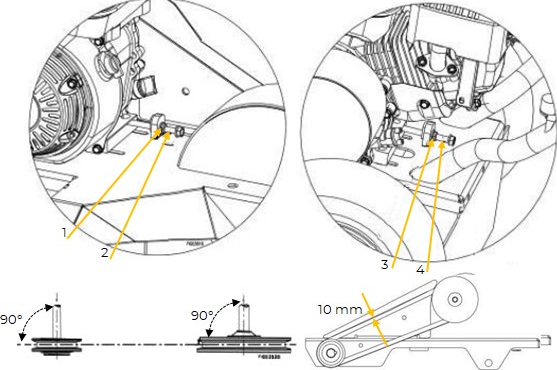
- Zur Prüfung des Motoröl-Füllstandes stellen Sie die Maschine auf einer sicheren, ebenen Fläche ab. Motor abschalten und Maschine zehn Minuten stehen lassen, damit sich das zirkulierende Öl in der Ölwanne sammeln kann.
- Drehen Sie den Öl-Messtab heraus (1) und wischen Sie ihn mit einem sauberen, fusselreien Lappen oder einem nicht fasernden Papiertuch ab.



|   |   |
|---|---|
|  | <ul style="list-style-type: none"><li>• Schieben Sie den Öl-Messstab wieder bis zum Anschlag, aber nicht einschrauben (1). (Achten Sie darauf, dass der Stab wirklich ganz eingeschoben wurde – manchmal verkantet er sich.)</li></ul>  |
|  | <ul style="list-style-type: none"><li>• Ziehen Sie den Öl-Messstab wieder heraus und prüfen Sie den Ölstand, dafür gibt es zwei Markierungen.</li><li>• Bei niedrigem Ölstand füllen Sie das empfohlene Motoröl bis maximal zum oberen Rand nach.</li><li>• Schieben Sie den Öl-Messstab ein und drehen Sie ihn fest.</li></ul>   |
|  | <p><b>Motoröl wechseln</b></p> <ul style="list-style-type: none"><li>• Entfernen Sie den Ölmesstab aus der Einfüllöffnung (1).</li><li>• Entfernen Sie die Ölablassschraube (2) und lassen Sie das Motoröl in ein Auffanggefäß rinnen.</li><li>• Schließen Sie die Ölablassschraube (2).</li><li>• Füllen Sie Motoröl in die Einfüllöffnung (1).</li><li>• Schließen Sie die Einfüllöffnung mit dem Ölmesstab (1).</li><li>• Entsorgen Sie das Altöl umweltgerecht.</li></ul> |

#### 9.2.4 Keilriemen spannen / wechseln

Lose oder verschlissene Keilriemen reduzieren die Effizienz der Kraftübertragung, haben eine schwache Verdichtungsleistung zur Folge und verkürzen die Lebensdauer des Riemen selbst. Prüfen Sie deshalb die Keilriemenspannung in den vorgeschriebenen Zeitabständen

|   |
|---|
|   |
| <p><b>Spannen</b></p> <ul style="list-style-type: none"><li>• Entfernen Sie den Riemenschutz.</li><li>• Lösen Sie die 4 Schrauben des Motorsockels.</li><li>• Lockern Sie die Kontermuttern (1, 3) an Spann- und Ausrichtungsbolzen.</li><li>• Drehen Sie die Spannschraube (2)<ul style="list-style-type: none"><li>- im Uhrzeigersinn, um die Riemenspannung zu erhöhen,</li><li>- gegen den Uhrzeigersinn, um die Riemenspannung zu verringern.</li></ul></li></ul> <p>Prüfen Sie die Ausrichtung der Riemenscheiben, ggf. mit der Ausrichtungsschraube (4) einstellen.</p> <p><b>HINWEIS:</b> Die Riemenspannung ist richtig, wenn Sie mit dem Daumen den Riemen in der Mitte 10 mm durchbiegen.</p> <ul style="list-style-type: none"><li>• Ziehen Sie die Schrauben und Muttern wieder fest</li><li>• Montieren Sie den Riemenschutz.</li></ul> <p><b>Wechseln</b></p> <ul style="list-style-type: none"><li>• Entfernen Sie den Riemenschutz.</li><li>• Lösen Sie die 4 Schrauben des Motorsockels.</li><li>• Verschieben Sie den Motor, sodass sich der Antriebsriemen entspannt.</li><li>• Entnehmen Sie den Antriebsriemen und setzen Sie einen neuen Antriebsriemen ein.</li></ul> |



Achten Sie darauf, dass die Laufrichtungen des Antriebsriemens und der Maschine übereinstimmen. Sie finden jeweils einen Pfeil auf der Innenseite des Antriebsriemens und auf der Maschine.

- Spannen Sie den Antriebsriemen, indem Sie den Motor verschieben.
- Kontrollieren Sie die Riemenspannung und stellen Sie diese bei Bedarf ein, siehe oben.
- Ziehen Sie abschließend alle Schrauben und Muttern wieder fest.
- Montieren Sie den Riemenschutz.

### 9.2.5 Kupplung prüfen

Bei abgenommenem Riemen die Außentrommel der Kupplung auf „Fresser“ und die Keil Nut auf Verschleiß oder Beschädigung prüfen. Prüfen Sie die Außenseite bei abgenommenem Riemen auf Fresser und die "V"-Nut auf optischen Verschleiß und optischer Beschädigung. Reinigen Sie die V-Nut nach Bedarf. Wenn der Schuh abgenutzt ist, wird die Kraftübertragung unzureichend und es kommt zum Rutschen.

### 9.2.6 Schneidzähne wechseln

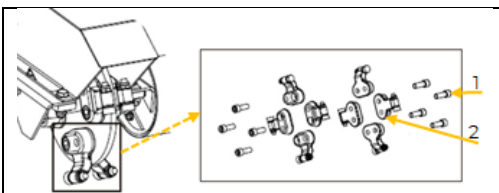
Abgenutzte Schneidzähne verringern die Leistung enorm. Prüfen Sie regelmäßig den Zustand der Schneidzähne und ersetzen Sie diese wie folgt.

## WARNUNG



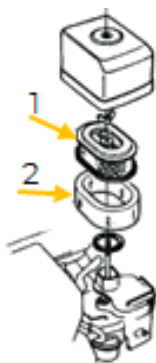
### Verletzungsgefahr durch scharfe Messer!

- Tragen Sie beim Hantieren mit dem Schneidmesser immer Schnittschutzhandschuhe!



- Drehen Sie die Schrauben (1) durch das Schneidrad in die Schneidzähne (2).
- Die Schrauben (1) sollen mit einem Drehmoment von 81,4 Nm angezogen werden.

### 9.2.7 Luftfilter reinigen / ersetzen



Ein verunreinigter Luftfilter kann zu Problemen beim Anlassen der Maschine, zu Leistungsverlust während des Betriebs und zur Verkürzung der Motorlebensdauer beitragen.

*Für Motorschäden infolge unterlassener regelmäßiger Reinigung des Luftfilters übernimmt Zipper Maschinen keinerlei Haftung.*

- Zum Reinigen des Luftfilters lösen Sie als erstes die Flügelmutter am Luftfiltergehäuse, entfernen Sie die Abdeckung (Schaumstoff-Filter-Element (2)) und nehmen die Luftfilterkassette (Papier-Filter-Element (1)) heraus. Reinigen Sie beide Elemente mechanisch mit einer weichen Bürste
- Soll nur die Luftfilterkassette gereinigt werden, blasen Sie mit einem trockenen Druckluftstrahl von der Innenseite gegen den Filter, bis der gesamte Staub entfernt ist.

Ein Luftfilterwechsel steht an, wenn:

- die Motorleistung abfällt und der Treibstoffverbrauch gleichzeitig zunimmt,
- der Ölverbrauch zunimmt,
- das Anlassen des Motors schwerer wird.

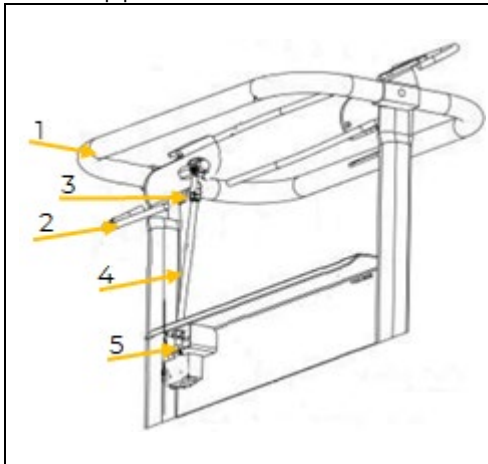
### 9.2.8 Zündkerze reinigen / wechseln

1. Ziehen Sie die Zündkerzen-Kappe heraus und entfernen Sie Verunreinigungen im Außenbereich der Zündkerze.
2. Schrauben Sie die Zündkerze mit dem Zündkerzen-Schlüssel heraus.
3. Prüfen Sie die Keramikisolierung, reinigen Sie die Elektroden (Metallspitzen) und kontrollieren Sie den Abstand zwischen den Kontakten. Er sollte 0,7 bis 0,8 mm betragen.
4. Bauen Sie die gereinigte (oder getauschte) Zündkerze wieder ein und bringen Sie die Zündkerzenkappe wieder an.



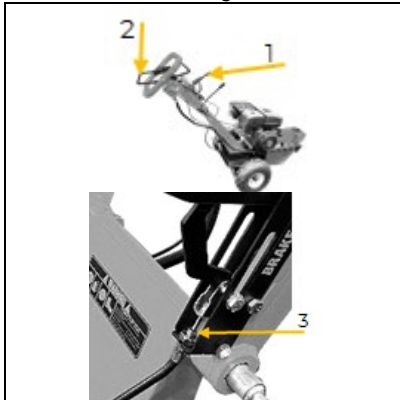
### 9.2.9 Stoppschalter einstellen

Der Stoppschalter ist nach einem Wechsel folgendermaßen einzustellen:



- Lösen Sie die Sechskantmutter (3). Für den richtigen Abstand halten Sie den Sicherheitsbügel (2) und den Handgriff(1) zusammen und senken Sie das Gestänge (4) auf den Schalterknopf (5), bis dieser nicht mehr gedrückt werden kann. Drehen Sie das Gestänge
  - im Uhrzeigersinn zum Absenken,
  - gegen den Uhrzeigersinn zum Anheben.
- Heben Sie dann das Gestänge (4) um eine Umdrehung (gegen den Uhrzeigersinn).
- Ziehen Sie die Sechskantmutter fest (3).
- Prüfen Sie die Einstellung, indem Sie den Sicherheitsbügel (2) loslassen. Ein „Klick“ Geräusch bedeutet eine richtige Einstellung.

### 9.2.10 Bremssystem kontrollieren / einstellen



#### Kontrolle

- Ziehen Sie die Bremse (1) und drücken Sie den Lenker nach unten (2), sodass das Fräswerkzeug vom Boden abgehoben ist. In dieser Position müssen die Reifen blockiert sein. Falls ein Reifen rotiert, stellen Sie die Bremse folgendermaßen ein.

#### Einstellung

- Lösen Sie die Stellschraube (3).
- Drehen Sie den Drehknopf
  - im Uhrzeigersinn, um die Spannung zu erhöhen,
  - gegen den Uhrzeigersinn, um die Spannung zu verringern.
- Fixieren Sie mit der Stellschraube diese Position (3).

## 9.3 Lagerung

Lagern Sie die gereinigte Maschine bei Nichtgebrauch an einem trockenen, frostsicheren, gut gelüfteten und versperrbaren Ort. Achten Sie darauf, dass der Lagerort fern von Wärmequellen, Flammen und Funken ist. Stellen Sie sicher, dass Unbefugte und insbesondere Kinder keinen Zugang zur Maschine haben.

- Lassen Sie den Motor abkühlen.
- Schließen Sie das Kraftstoffzufuhrventil.
- Ziehen Sie die Zündkerze ab, um ein Starten von ungeschulten Personen zu verhindern.
- Reinigen Sie die Maschine.
- Stellen Sie sicher, dass die Maschine nicht in der Nähe von Wärmequellen, offenen Flammen oder Funken gelagert wird.
- Lösen Sie den Klemmhebel der Lenkvorrichtung und klappen Sie die Lenkvorrichtung um.
- Decken Sie die Maschine ab.

#### Kürzere Lagerung

- Starten Sie die Maschine in regelmäßigen Abständen (alle 4 Wochen) für 10 bis 15 Minuten, um eventuell angesammelte Feuchtigkeit auszutrocknen.

#### Längere Lagerung

- Entfernen Sie den gesamten Kraftstoff aus der Maschine und lagern Sie diesen ordnungsgemäß.

#### ODER

Fügen Sie dem Benzin Kraftstoffstabilisator zu:

- Füllen Sie dem vollen Tank Kraftstoffstabilisator zu.
- Lassen Sie den Motor mindestens 10 Minuten laufen, um den Kraftstoffstabilisator im Kraftstoffsystem zu verteilen.
- Stellen Sie den Motor ab.
- Entfernen Sie die Zündkerzen.



- Füllen Sie 5 ml Öl durch die Zündkerzenöffnung.
- Schließen Sie die Zündkerzenöffnung mit einem Lappen und ziehen Sie einige Male am Startergriff, um die Verbrennungskammer zu schmieren.
- Ersetzen Sie die Zündkerze, aber schließen Sie sie nicht an.

### HINWEIS



Bei unsachgemäßer Lagerung können wichtige Bauteile beschädigt und zerstört werden. Lagern Sie verpackte oder bereits ausgepackte Teile nur unter den vorgesehenen Umgebungsbedingungen!

### 9.4 Entsorgung



Beachten Sie die nationalen Abfallbeseitigungs-Vorschriften. Entsorgen Sie die Maschine, Maschinenkomponenten oder Betriebsmittel niemals im Restmüll. Kontaktieren Sie gegebenenfalls Ihre lokalen Behörden für Informationen bezüglich der verfügbaren Entsorgungsmöglichkeiten. Wenn Sie bei Ihrem Fachhändler eine neue Maschine oder ein gleichwertiges Gerät kaufen, ist dieser in bestimmten Ländern verpflichtet, Ihre alte Maschine fachgerecht zu entsorgen.

## 10 FEHLERBEHEBUNG

Sollten Sie sich außer Stande sehen, erforderliche Reparaturen ordnungsgemäß durchzuführen und/oder besitzen Sie die notwendigen Kenntnisse nicht dafür, ziehen Sie immer einen Fachmann zum Beheben des Problems hinzu.

### WARNUNG



**Heiße Oberflächen und rotierende Maschinenteile bei laufendem Motor können schwere Verletzungen hervorrufen oder sogar zum Tod führen.**

→ Maschine vor Arbeiten zur Störungsbeseitigung immer still setzen und gegen unbeabsichtigte Wiederinbetriebnahme sichern.

| Fehler                                    | Mögliche Ursache / Behebung   |
|---|---|
| <b>Motor springt nicht an</b>             | <ul style="list-style-type: none"> <li>• Ein-Aus-Schalter prüfen und sicherstellen, dass er auf "EIN" positioniert ist.</li> <li>• Kraftstoffzufuhr prüfen.</li> <li>• Motor-Ölstand prüfen (ein Sensor verhindert den Start, wenn der Ölstand zu niedrig ist).</li> <li>• Sicherstellen, dass das Zündkabel der Zündkerze angeschlossen ist.</li> <li>• Zündkerze prüfen</li> <li>• Vergaser und Luftfilter prüfen und sicherstellen, dass sie sauber sind.</li> </ul> |
| <b>Motor stoppt</b>                       | <ul style="list-style-type: none"> <li>• Kraftstoffzufuhr prüfen.</li> <li>• Prüfen, ob der Kraftstoffhahn geöffnet ist.</li> <li>• Ölstand prüfen.</li> <li>• Zustand des Luftfilters prüfen.</li> </ul>   |
| <b>Motor bringt nicht genug Leistung:</b> | <ul style="list-style-type: none"> <li>• Kraftstoffzufuhr prüfen</li> <li>• Zustand des Luftfilters prüfen.</li> <li>• Stellung des Gashebels prüfen.</li> </ul>  |



## 11 PREFACE (EN)

### Dear Customer!

This manual contains information and important notes for safe commissioning and handling of the STUMP GRINDER ZI-BSF1500 hereinafter referred to as “machine” in this document.



This manual is part of the machine and must not be removed. Save it for later reference and if you let other people use the machine, add this manual to the machine.

Please read and note the safety instructions!

Before first use read this manual carefully. It eases the correct use of the machine and prevents misunderstanding and damages of machine.

Due to constant advancements in product design, construction, illustrations and contents may deviate slightly. If you notice any errors, please inform us.

We reserve the right to make technical changes!

Check the goods immediately after receipt and note any complaints on the consignment note when taking over the goods from the deliverer!

Transport damage must be reported to us separately to us within 24 hours.

ZIPPER MASCHINEN GmbH cannot accept any liability for transport damage that has not been reported.

### Copyright

© 2024

This documentation is protected by copyright. All rights reserved! In particular, the reprint, translation and extraction of photos and illustrations will be prosecuted.

The place of jurisdiction is the regional court Linz or the court responsible for 4170 Haslach is valid.

### Customer service contact

ZIPPER MASCHINEN GmbH  
Gewerbepark 8, 4707 Schlüsslberg  
AUSTRIA  
Tel.: +43 7248 61116-700  
info@zipper-maschinen.at



## 12 SAFETY

This section contains information and important notes on the safe commissioning and handling of the machine.



For your safety, read this manual carefully before commissioning. This will enable you to handle the machine safely and thus prevent misunderstandings as well as personal injury and damage to property. Pay special attention to the symbols and pictograms used on the machine as well as the safety information and danger warnings!

### 12.1 Intended use of the machine

The machine is designed exclusively for the following activities:

For grinding off tree stumps and exposed root systems close to the ground within the technical limits.

#### NOTE



ZIPPER MASCHINEN GmbH assumes no responsibility or warranty for any other use or use beyond this and for any resulting damage to property or injury.

#### 12.1.1 Technical restrictions

The machine is designed for the work under the following conditions:

|                         |                  |
|-------------------------|------------------|
| Relative humidity       | max. 70 %        |
| Temperature (operation) | +5 °C to +40 °C  |
| Temperature (storage)   | -25 °C to +55 °C |

#### 12.1.2 Prohibited applications / Dangerous misuse

- Operating the machine without adequate physical and mental fitness.
- Operating the machine without knowledge of the manual.
- Operating the machine on slopes greater than 15°.
- Operating the machine on wet, slippery surfaces.
- Operating the machine indoors, in garages or sheds.
- Operating the machine after dark.
- Modifying the machine design.
- Operating the machine in a potentially explosive environment.
- Operating the machine outside the technical limits specified in this manual.
- Removing of the safety markings attached to the machine.
- Modifying, circumventing or disabling the safety devices of the machine.

The non-intended use or the disregard of the explanations and instructions described in this manual will result in the expiration of all warranty claims and compensation claims for damages against ZIPPER MASCHINEN GmbH.

### 12.2 User requirements

The machine is designed to be operated by one person. The prerequisites for operating the machine are physical and mental fitness as well as knowledge and understanding of the operating instructions. Persons who, due to their physical, sensory or mental capabilities, inexperience or lack of knowledge, are unable to operate the machine safely must not use the machine without supervision or instruction by a responsible person.

**Please note that locally applicable laws and regulations determine the minimum age of the operator and may restrict the use of this machine!**

Put on your personal protective equipment before working on the machine.



### 12.3 Safety devices

The machine is equipped with the following safety device:



- Safety bar (1): As soon as the safety bar is released during milling, the cutter stops moving.
- Belt guard (2)
- Rubber protection (3)
- Milling cutter guard (4)

### 12.4 General safety instructions

To avoid malfunctions, damage and health impairments when working with the machine, the following points must be observed in addition to the general rules for safe working:

- Check the machine for completeness and function before starting. Only use the machine if the separating and other non-separating protective devices required for machining have are fitted.
- Make sure that the guards are in good working order and properly maintained.
- Ensure sufficient space around the machine.
- Keep the area around the machine free of obstacles (e.g. dust, chips, cut-off workpiece parts, etc.).
- Ensure that you are standing securely.
- Check the machine's connections for strength before each use.
- Never leave the machine running unattended. Switch off the machine before leaving the work area and secure it against unintentional or unauthorised restarting.
- The machine may only be operated, maintained or repaired by persons who are familiar and who have been informed about the dangers arising from this work.
- Ensure that unauthorized persons keep a safety distance (min. 25 m) from the machine and keep children away from the machine.
- Always work with care and the necessary caution and never use excessive force.
- Do not overload the machine.
- Hide long hair under hair protection.
- Wear close fitting protective work clothing and suitable protective equipment (eye protection, face protection, ear protection).
- Never wear loose jewellery, loose clothing or accessories (e.g. tie, scarf).
- Do not work on the machine if you are tired, not concentrated or under the influence of medication, alcohol or drugs!
- Do not use the machine in areas where vapours of paints, solvents or flammable liquids represent a potential danger (danger of fire or explosion!).
- Shut down the machine before carrying out adjustment, conversion, cleaning, maintenance or servicing work, etc. Before starting work on the machine, wait until all tools and machine parts have come to a complete standstill and secure the machine against unintentional restarting.

### 12.5 Special safety instructions for this machine

- Only work on terrain with slopes of up to max. 15°.
- Ensure that there are no stones, wires, toys or similar objects in the working area. These objects can get caught during milling.
- Protect cars, windows and other objects within 25 m from flying debris.
- Only operate the machine outdoors.
- Ensure that there is sufficient air flow to guarantee cooling of the engine and milling cutter.
- Keep the engine area free of deposits.
- The exhaust fumes from the engine can be extremely hot and cause fires. Keep away from flammable objects.
- Transport the machine in an upright position to prevent the fuel from running out.
- Only work in sufficient daylight.





## Safety instructions for machines with combustion engine

- Do not touch the engine and/or muffler during operation or immediately after switching off! These areas become hot during operation and can cause burns.
- Do not touch the spark plug connector when the engine is running (electric shock!).
- Do not operate the machine in closed areas or in poorly ventilated rooms unless there is adequate ventilation through exhaust fans or hoses (Risk of suffocation from carbon monoxide!).
- Do not smoke while the machine is in operation.
- Do not smoke when refuelling the machine.
- Refuel the machine only in a well ventilated area.
- Do not refuel the machine when the engine is running or the machine is still hot.
- Do not refuel the machine near naked flames.
- Do not spill fuel when refuelling.
- Do not crank a gas flooded engine as long as the spark plug is removed- fuel in the cylinder sprays out of the spark plug opening.
- Do not carry out an ignition spark test on engines if the engine is flooded or gas can be smelled. A stray spark could ignite the vapours.
- Do not use fuel or other types of fuel or flammable solutions to clean the machine parts, especially indoors. The vapours of fuels and solutions may explode.
- Always keep the area around the muffler free of foreign substances such as leaves, paper, cardboard, etc. A hot muffler could ignite these substances and cause a fire.
- Close the fuel filler cap after refuelling.
- Check the fuel line and tank regularly for leaks and cracks. Do not operate the machine if leaks in the fuel system are known.
- Store fuel only in designated and approved containers.

## 12.6 Hazard warnings

### 12.6.1 Residual risks

Despite intended use, certain residual risk factors remain.

#### **Risk of injury**

Keep hands and feet away from moving machine parts. Body parts or clothing can become caught in moving machine parts and cause injuries.

Risk of slipping due to damp surfaces or slopes.

#### **Risk of burns**

Touching the exhaust and other machine components can cause severe burns after prolonged continuous operation or when the engine is hot.

#### **Fire and explosion hazards**

Gasoline is highly flammable and explosive under certain conditions.

NEVER add fuel or engine oil while the machine is running or hot.

When refuelling and in places where fuel is stored, do not smoke and keep away from naked flames or sparks.

Do not overfill the fuel tank and avoid spilling fuel when refuelling. If gasoline has been spilled, make absolutely sure that this area is completely dry/clean before starting the engine.

Make sure that the fuel filler cap is properly closed after refuelling.

#### **Chemical hazards**

Never operate or refuel a gasoline or diesel engine in a sealed area without adequate ventilation.

Carbon monoxide exhaust fumes from the internal drive units of the combustion engine can cause damage to health and death if inhaled in confined spaces. Therefore, only operate the machine in well-ventilated rooms or outdoors.

Liquid fuels can cause serious damage to the skin and the environment.

#### **Hearing damage**

Prolonged exposure in the immediate vicinity of a running machine can cause hearing damage.

Use hearing protection!

#### **Kickback**

Significant kickback can occur, particularly on initial contact with the tree stump.

#### **Vibrations**

If the machine is used for long periods of time, the vibrations can cause injuries. Take breaks.



### 12.6.2 Hazardous situations

Due to the structure and construction of the machine, hazardous situations may occur which are identified in this manual as follows:

#### DANGER



A safety instruction designed in this way indicates an imminently hazardous situation which, if not avoided, will result in death or serious injury.

#### WARNING



A safety instruction designed in this way indicates a potentially hazardous situation which, if not avoided, could result in death or serious injury.

#### CAUTION



A safety instruction designed in this way indicates a possibly hazardous situation which, if not avoided, may result in minor or moderate injury.

#### NOTE

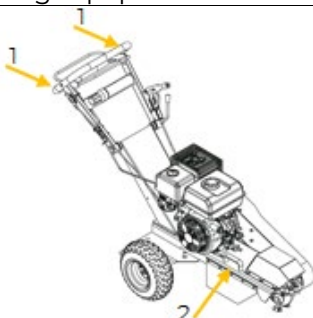


A safety notice designed in this way indicates a potentially hazardous situation which, if not avoided, may result in property damage.

Regardless of all safety regulations, your common sense and your appropriate technical aptitude/training are and remain the most important safety factor in the error-free operation of the machine. **Safe working depends on you!**

## 13 TRANSPORT

To manoeuvre the machine in the packaging, a pallet truck or forklift truck with the appropriate lifting force and a fork length of at least 1200 mm can be used, for example. The specifications can be found in the chapter Technical data. To ensure proper transport, follow the instructions and information on the transport packaging regarding the center of gravity, lifting points, weight, means of transport to be used and prescribed transport position, etc. Ensure that the selected lifting equipment (crane, forklift, lift truck, load slinging equipment, etc.) is in perfect condition. The machine may only be lifted and transported by qualified personnel with appropriate training for the lifting equipment used.



- To lift the machine, attach the lifting gear to the lifting points (1).
- For longer transport, attach the machine to the handle provided (2).

#### WARNING



##### **Risk of injury from suspended or unsecured load!**

Damaged or insufficiently strong hoists and load slings can result in serious injury or even death.

- Before use, therefore, check hoists and load slings for adequate load-bearing capacity and perfect condition. Secure the loads carefully. Never stand under suspended loads!



## 14 ASSEMBLY


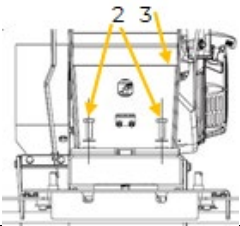

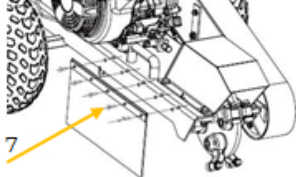
### 14.1 Preparation

#### 14.1.1 Check delivery content

Check the delivery immediately for transport damage and missing parts. Report any damage or missing parts to your dealer or the shipping company immediately. Visible transport damage must also be noted immediately on the delivery note in accordance with the provisions of the warranty, otherwise the goods are deemed to have been properly accepted.

### 14.2 Assemble

The machine comes pre-assembled, it is necessary to assemble the components dismantled for transport according to the following instructions and to make the electrical connection.

|   |  |
|---|--|
|    | <p><b>1. Mount wheels</b></p> <ul style="list-style-type: none"><li>Fasten both wheels to the axle using M14 nuts with washers and M8×20 hexagon bolts with washers and M8 lock nuts (1).</li></ul>  |
|   | <p><b>2. Mount the lower steering device</b></p> <ul style="list-style-type: none"><li>Position the lower steering device (3) and mount it to the machine base using the holes provided. Use 2 hexagon bolts M12×45 with washers and nuts for this purpose</li></ul>   |
|  | <p><b>3. Mount the upper steering device</b></p> <ul style="list-style-type: none"><li>Connect the upper steering device to the lower steering device using an M16×360 hexagon bolt (4) and secure it with the clamping lever (5).</li><li>Fix the throttle lever to the upper steering device with 2 hexagon bolts M6×40 together with elastic and flat washers and lock nuts M6 (6).</li></ul> |
|  | <p><b>4. Fitting the rubber protection</b></p> <ul style="list-style-type: none"><li>Secure the rubber protection on the ejection side of the milling tool with M8×25 hexagon bolts and M8 lock nuts (7).</li></ul>  |

## 15 OPERATION

Only operate the machine when it is in a perfect condition. Before each operation, a visual inspection of the machine must be carried out. Safety devices and operating elements must be checked carefully. Check screw connections for damage and tight fit.

### 15.1 Operating instructions

- Check the fuel system regularly. Check for wear, leaks, loose or missing fuel hoses and shut-off valves. Repair or replace defective parts.
- Check that the machine is in perfect condition. Damaged or missing parts must be replaced or repaired immediately.
- The running engine emits carbon monoxide, which is odorless and tasteless and can lead to unconsciousness. Avoid inhaling the exhaust fumes.
- Never pull the starter handle when the engine is running. This damages the engine.
- Never work near sources of sparks or flames. Never smoke near the running machine.
- Keep hands, feet and clothing away from moving machine parts (drive belts, milling cutters, etc.).
- Be aware of possible kickback when coming into contact with the stump.
- Only work when there is sufficient daylight.



### 15.2 Information on Initial Start-up

#### NOTE



**Note that the machine is delivered without fuel.** Make sure that this equipment is filled up before the machine is put into operation for the first time.  
**ATTENTION: The machine does not start until the engine oil has been refilled to the upper limit.**

#### 15.2.1 16.1.1 Test Run Initial Start-up

- Let the machine run idle for about 3 minutes.
- Pay attention to abnormal noises.
- Pay attention to the exhaust fumes (too black, too white)?

#### 15.2.2 Notes on the first 20 operating hours

In order to optimize the life expectancy of your machine, the following points should be observed:

- Do not operate the engine for the first 20 operating hours @ maximum load (this also applies to used engines after extensive maintenance). This means lower speed and lower maximum working load than during normal operation.
- Change the engine oil after the first 20 hours of operation.

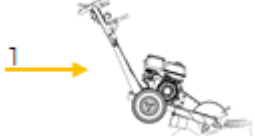
### 15.3 Checklist before commissioning

Check before start-up

- the work area and remove loose objects or objects,
- the engine oil level,
- the amount of fuel in the tank,
- whether the tank cap is tightly closed,
- the fuel lines for leaks and wear,
- whether the milling tool is firmly mounted,
- the tires for a firm fit and mobility,
- the tire pressure,
- whether the steering device is fixed,
- whether all machine covers are firmly installed.

### 15.4 Handling

#### 15.4.1 Operator position

|   |  |
|---|--|
|  | <ul style="list-style-type: none"> <li>• The operator position is located on the rear narrow side of the machine (1).</li> </ul> |
|---|--|

#### 15.4.2 Start machine


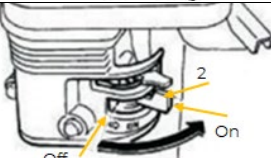
#### WARNING



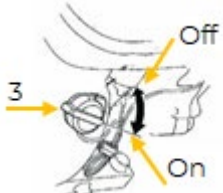
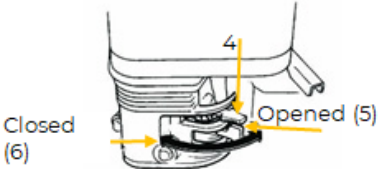
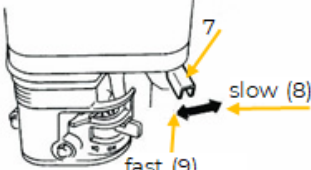
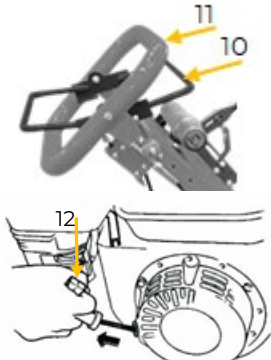
#### Risk of injury from flying parts!

Loose objects (stones, roots, wires, etc.) can get caught in the machine and fly out of the machine approx. 25 m in any direction. They can also bounce off solid objects and injure bystanders or cause damage to property.

- Remove loose objects from the work area!
- Work with great care!

|   |   |
|---|---|
|  | <p><b>1.</b> Position the machine upright and lock the brake (1).</p>   |
|  | <p><b>2.</b> Turn the fuel shut-off valve (2) to the "On" position.</p> |



|  |   |
|--|---|
|   | <p>3. Also turn the engine On-Off switch (3) (ignition switch) to the "On" position.</p>  |
|   | <p><b>NOTE:</b> The "Closed" position of the choke lever (6) enriches the fuel mixture for starting a cold engine. The "Open" position (5) provides the correct fuel mixture for normal operation after starting and for restarting a warm engine.</p> <p>4. Move the choke lever (4) to the "Closed" position (6), only for a cold engine.</p>   |
|   | <p>5. Set the throttle lever (7) to the idle position between the "slow" position(8).</p>   |
|  | <p>6. Grasp the safety bar (10) and the handle (11) with your left hand.</p> <p>7. Grasp the starter handle (12) and pull it out slowly. The resistance is strongest at a certain point. This point corresponds to the compression point. Let the rope roll back a little from this point and then pull it out forcefully.</p> <p><b>NOTE:</b> Do not pull the starter rope all the way to the end and do not let it rewind after pulling, but only rewind it quickly.</p> <p>8. Move the choke lever to "Open" (5) when the engine is running.</p> |

15.4.3 Grind tree stump

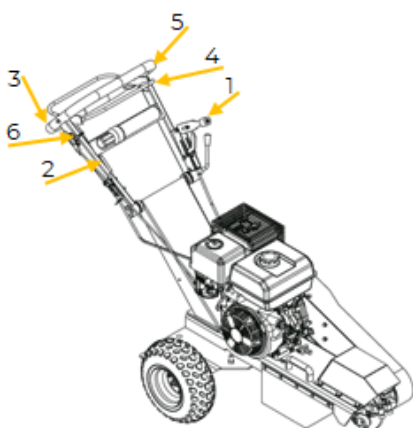
WARNING



Rotating grinding tool!

Risk of injury due to sharp cutting wheel. Contact with rotating parts of the grinding tool can lead to serious injuries!

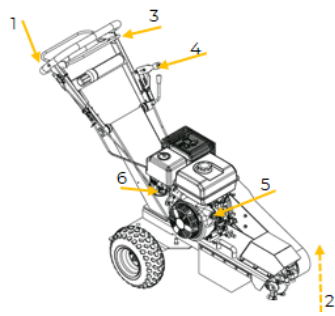
→ Keep hands and feet away from the grinding tool!

|   |  |
|---|--|
|  | <ul style="list-style-type: none"> <li>• Bring the machine to the start of the tree stump (to do this, release the brake and bring it closer).</li> <li>• Then activate the brake again (1).</li> <li>• The milling tool can be moved sideways by releasing the handle (2) (this allows the milling head to swivel to the left and right, the machine (wheels) remain in the selected parking position).</li> <li>• Press the handle (3) down to lift the milling tool off the ground.</li> <li>• Start the machine</li> <li>• Turn the throttle lever (6) downwards to engage the centrifugal clutch (to the fast-position). The milling tool starts to rotate.</li> <li>• Swivel the cutter to the side of the tree stump and guide it straight into the tree stump with light pressure. As soon as you penetrate the tree stump, swivel to the side until you reach the edge of the tree stump. Change direction and swing back in the other direction until you feel the cutter reach the other edge of the tree stump.</li> </ul> |
|---|--|



|  |   |
|--|---|
|  | <ul style="list-style-type: none"><li>• Pay attention to the engine noise and accelerate sufficiently.</li><li>• If the belt or clutch squeaks, you are overloading the machine. Reduce the load (lower feed rate / slower lateral swing or reduce the penetration depth.</li><li>• If you cannot move the machine sideways, lift it slightly.</li><li>• You can cut solid roots with the machine by driving directly through them.</li><li>• When shredding larger stumps, shavings can collect under the tires to remove them, proceed as follows:<ul style="list-style-type: none"><li>- Release the brake (2) and pull the machine towards you so that the pile of chips is directly under the cutting wheel.</li><li>- Place the cutting wheel on the chip pile. The material is discharged from the machine area.</li></ul></li><li>• For large stumps, do not drop the cutting tool into the stump hole. If a hole obstructs the work, fill it with chips or change position.</li><li>• If you change position, lock the brake again before you start milling.</li></ul> |
|--|---|

### 15.4.4 Stop machine

|  |  |
|--|--|
|  | <ul style="list-style-type: none"><li>• Press the handle down (1) to keep the milling tool off the ground (2).</li><li>• Release the safety bar (3). The engine is switched off.</li><li>• Wait until the engine comes to a complete stop.</li><li>• Lower the milling tool so that it rests on the ground.</li><li>• Ensure that the brake is applied (4) to prevent unintentional movement of the machine.</li><li>• Set the on/off switch to "OFF" (5).</li><li>• Allow the engine to cool down for at least 30 minutes before transporting the machine.</li><li>• Close the fuel shut-off valve (6).</li></ul> |
|--|--|

## 16 CLEANING, MAINTENANCE, STORAGE, DISPOSAL

### WARNING



#### Risk of injury!

Always switch off the engine before cleaning, maintenance and repair work and secure the machine against unintentional switching on by removing the spark plug.

→ Allow the engine to cool down.

→ Take particular care when working on the milling tool!

### 16.1 Cleaning

Regular cleaning guarantees the long service life of your machine and is a prerequisite for its safe operation.

### NOTE



Incorrect cleaning products can attack the finish of the machine. Do not use any solvents, nitro thinners or other cleaning products that could damage the machine's finish.

Observe the specifications and instructions of the cleaning agent manufacturer.

- After each use, remove dust and dirt particles from the machine, especially from the guards, air slots and engine housing and belt guard.
- Clean the machine with a damp cloth and, if necessary, some commercial detergent or blow it out with compressed air at low pressure.



## 16.2 Maintenance

The machine is low-maintenance and only a few parts need to be serviced. Malfunctions or defects that could affect your safety must be repaired immediately!

- Before each operation, check the perfect condition of the safety devices.
- Regularly check the perfect and legible condition of the warning and safety labels of the machine.
- Use only original spare parts recommended by the manufacturer.

### 16.2.1 Maintenance plan

The type and degree of machine wear depends to a large extent on the operating conditions. The following intervals apply when the machine is used within the technical limits:

| Interval                 | Components   | Action   |
|--------------------------|--|--|
| before usage             | <ul style="list-style-type: none"> <li>• screws</li> </ul>                           | <ul style="list-style-type: none"> <li>• tighten if necessary or replace if lost</li> </ul>  |
|                          | <ul style="list-style-type: none"> <li>• oil level</li> <li>• fuel level</li> </ul>  | <ul style="list-style-type: none"> <li>• Check, top up if necessary.</li> </ul>  |
|                          | <ul style="list-style-type: none"> <li>• fuel system</li> </ul>                      | <ul style="list-style-type: none"> <li>• Check fuel lines, connections and hose clamps for leaks and damage. Repair/replace if necessary.</li> </ul> |
|                          | <ul style="list-style-type: none"> <li>• brake system</li> </ul>                     | <ul style="list-style-type: none"> <li>• Check and adjust, if necessary.</li> </ul>  |
|                          | <ul style="list-style-type: none"> <li>• grinding tool</li> </ul>                    | <ul style="list-style-type: none"> <li>• Check blade sharpness; change if necessary</li> </ul>   |
|                          | <ul style="list-style-type: none"> <li>• safety device</li> <li>• tyres</li> </ul>   | <ul style="list-style-type: none"> <li>• Check function</li> <li>• Check mobility and tyre pressure</li> </ul>                                       |
| every 20 operating hours | <ul style="list-style-type: none"> <li>• bearing of the measuring shafts</li> </ul>  | <ul style="list-style-type: none"> <li>• Lubricate with grease, type NLGI #2</li> </ul>  |
|                          | <ul style="list-style-type: none"> <li>• belt</li> </ul>                             | <ul style="list-style-type: none"> <li>• Check belt tension, tighten or replace if necessary.</li> </ul>   |
| if necessary             | <ul style="list-style-type: none"> <li>• air filter</li> <li>• spark plug</li> </ul> | <ul style="list-style-type: none"> <li>• clean or change</li> </ul>  |

### 16.2.2 Check / fill fuel

Use only fuel-approved containers for transport and storage. Place the container on the ground and fill it with fuel from the pump to minimize static. Never fill the machine with fuel directly at the fuel pump.

## WARNING



### Fire and explosion hazard due to gasoline!

Petrol is highly flammable and explosive. Heat, sparks and flames can ignite gasoline vapors, which can spread during refuelling. This can result in a flash fire and/or explosion, which can lead to serious injury or death.

- Keep away from naked flames, sparks and heat sources!
- Only refuel outdoors!
- Clean up spilled fuel or splashes immediately.



- Switch off the engine and allow it to cool down for at least 2 minutes.
  - Remove the fuel filler cap (1).
  - Pour fuel from the transport container into the filler opening.
- NOTE:** Only use transport containers approved for fuel.
- Only fill the tank with fuel up to approx. 3 cm below the rim.
  - Close the fuel filler cap (1).

#### If fuel has been spilled:

- Wipe the filler opening with rags.
- Wait 5 minutes until the fuel has evaporated before starting the machine.
- Rags soaked with fuel are flammable and must be disposed of properly.

**NOTE:** Change clothing contaminated with fuel immediately and wash your skin.

**NOTE**

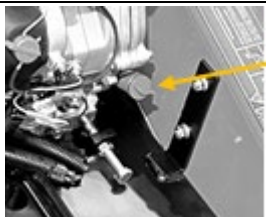
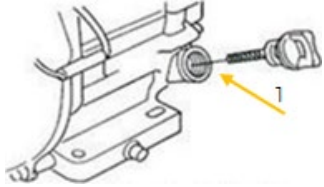
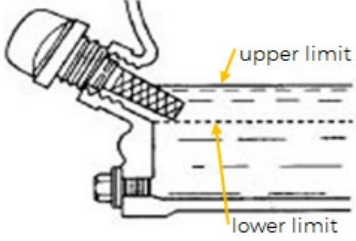
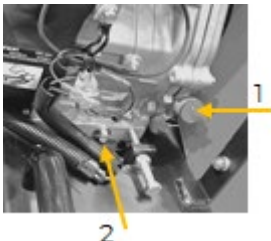
Observe the safety instructions when filling and storing the transport container for the fuel!

**16.2.3 Check / change engine oil****NOTE**

A too low oil level will cause damage to the engine and shorten the service life of the machine. Therefore, check the motor oil level before every start and if necessary fill up with oil.

**NOTE**

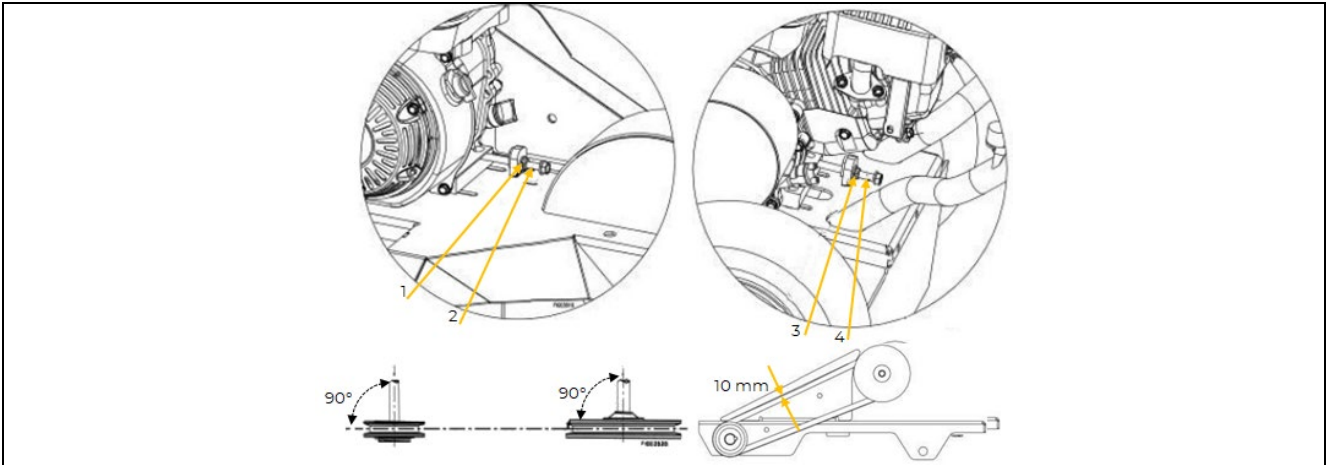
Waste oils are toxic and must not be released into the environment! Follow the manufacturer's instructions and, if necessary, contact your local authorities for information on proper disposal.

|   |  |
|---|--|
|   | <b>Checking the fill lever</b> <ul style="list-style-type: none"><li>To check the engine oil level, park the machine on a safe, level surface. Switch off the engine and allow the machine to stand for ten minutes so that the circulating oil can collect in the oil pan.</li><li>Unscrew the oil dipstick (1) and wipe with a clean, lint-free cloth or a lint-free paper towel.</li></ul>  |
|  | <ul style="list-style-type: none"><li>Push the measuring rod back into the opening as far as it will go, but do not screw it in (1). (Make sure that the rod is really pushed in all the way - sometimes it can get jammed).</li></ul>   |
|  | <ul style="list-style-type: none"><li>Pull the oil dipstick out again and read the oil level. There are two markings for this.</li><li>If the oil level is low, top up with the recommended oil up to the upper edge.</li><li>Push the oil dipstick back in and tighten.</li></ul>   |
|  | <b>Changing the engine oil</b> <ul style="list-style-type: none"><li>Remove the oil dipstick from the filler opening (1).</li><li>Remove the oil drain plug (2) and allow the engine oil to drain into a collection container.</li><li>Close the oil drain plug (2).</li><li>Fill the engine oil into the filler opening (1).</li><li>Close the filler opening (1).</li><li>Dispose of the used oil in an environmentally friendly manner.</li></ul> |

**16.2.4 Adjust / replace drive belt**

Loose or worn V-belts reduce the efficiency of power transmission, result in poor compaction performance and shorten the service life of the belt itself. Therefore, check the V-belt tension at the prescribed intervals.



**Tension**

- Remove the belt guard.
- Loosen the 4 screws on the engine base.
- Loosen the lock nut (1, 3) on the tensioning and alignment bolts.
- Turn the tensioning screw (2)
  - clockwise to increase the belt tension,
  - counter clockwise to reduce the belt tension.
- Check the alignment of the pulleys, adjust with the alignment screw (4) if necessary.

**NOTE:** The belt tension is correct if you use your thumb to bend the belt in the middle by 10 mm.

- Tighten the nuts and bolts again
- Fit the belt guard.

**Replace**

- Remove the belt guard.
- Loosen the 4 screws on the engine base.
- Move the engine so that the drive belt becomes slack.
- Remove the drive belt and insert a new drive belt.
- Ensure that the running directions of the drive belt and the machine match. You will find an arrow on the inside of the drive belt and on the machine.
- Tension the drive belt by moving the engine.
- Check the belt tension and adjust it if necessary, see above.
- Finally, retighten all nuts and bolts.
- Fit the belt guard.

**16.2.5 Checking the clutch**

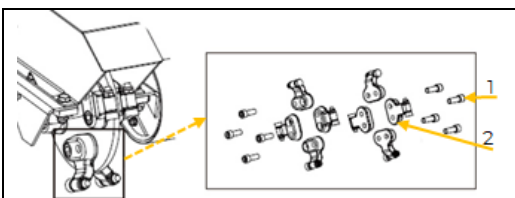
Check the clutch at the same time as the V-belt. With the belt removed, visually check the outside for seizure and the "V" groove for wear and damage. Clean the V-groove as required. If the clutch shoe is worn, the power transmission becomes insufficient.

**16.2.6 Change cutting teeth**

Worn cutting teeth reduce the performance enormously. Check the condition of the cutting teeth regularly and replace them as follows.

**WARNING****Risk of injury from sharp knives!**

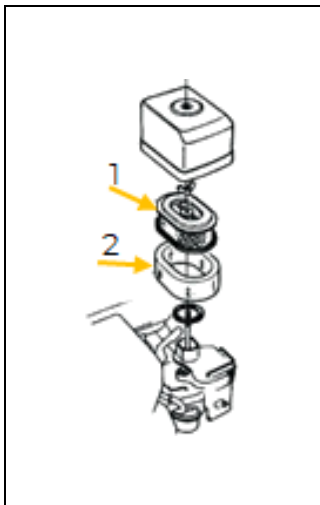
→ Always wear cut protection gloves when handling the cutting blade Risk of injury!



- Turn the screws (1) through the cutting wheel and the cutting teeth (2).
- The screws (1) should be tightened to a torque of 81.4 Nm.



### 16.2.7 Clean / replace the air filter



A contaminated air filter can contribute to problems starting the machine, loss of performance during operation and shorten engine life. *Zipper Machines does not accept any liability for engine damage caused by failure to clean the air filter regularly.*

- To clean the air filter, first loosen the wing nut on the air filter housing, remove the cover (foam filter element (2)) and remove the air filter cassette (paper filter element (1)). Clean both elements mechanically with a soft brush.
- If only the air filter cassette is to be cleaned, blow a dry jet of compressed air from the inside against the filter until all dust has been removed.

An air filter change is necessary when:

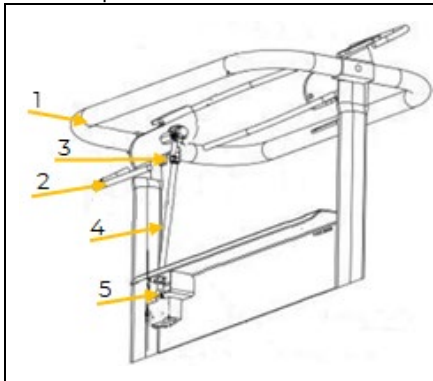
- The engine power drops and the fuel consumption increases at the same time,
- the oil consumption increases,
- the starting of the engine becomes more difficult.

### 16.2.8 Clean / replace the spark plug

1. Pull out the spark plug cap and remove impurities from the outside of the spark plug.
2. Unscrew the spark plug using the spark plug wrench.
3. Check the ceramic insulation, clean the electrodes (metal tips) and check the distance between the contacts. It should be 0.7 to 0.8 mm.
4. Reinstall the cleaned (or replaced) spark plug and replace the spark plug cap.

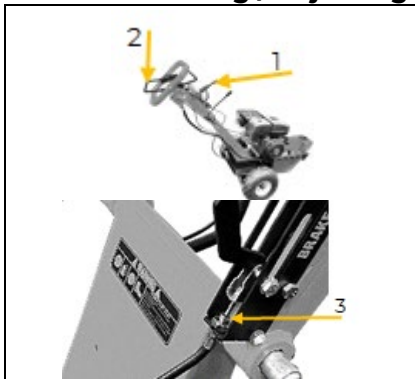
### 16.2.9 Adjust the stop switch

The stop switch must be set as follows after a change:



- Loosen the hexagon nut (3).
- For the correct distance, hold the safety bar (2) and the handle (1) together and lower the rod (4) onto the switch button (5) until it can no longer be pressed.
- Turn the rod
  - clockwise to lower it,
  - anti-clockwise to raise.
- Then raise the rod (4) by one turn (anticlockwise).
- Tighten the hexagon nut (3).
- Check the setting by releasing the safety bar (2). A “click” sound indicates correct adjustment.

### 16.2.10 Checking / adjusting the brake system



#### Check

- Pull the brake (1) and push the handlebar down (2) so that the milling tool is lifted off the ground.

The tyres must be locked in this position. If a tyre rotates, adjust the brake as follows.

#### Adjust

- Remove the adjusting screw (3).
- Turn the rotary knob
  - clockwise to increase the tension,
  - anti-clockwise to reduce the tension.
- Fix this position with the adjusting screw (3).

## 16.3 Storage

Store the cleaned machine in a dry, frost-proof, well-ventilated and lockable place when not in use. Make sure the storage location is away from heat sources, flames and sparks. Make sure that unauthorised persons and especially children do not have access to the machine.

- Allow the engine to cool down.



- Close the fuel supply valve.
- Remove the spark plug to prevent untrained persons from starting the machine.
- Clean the machine.
- Ensure that the machine is not stored near heat sources, naked flames or sparks.
- Loosen the steering device clamping lever and fold the steering device over.
- Cover the machine.

**Short-term storage**

- Start the machine at regular intervals (every 4 weeks) to dry out any accumulated moisture.

**Longer storage**

- Remove all fuel from the machine and store it properly.

**OR**

- Add fuel stabilizer to the full tank.
- Run the engine for at least 10 minutes to distribute the fuel stabilizer throughout the fuel system.
- Stop the engine.
- Remove the spark plugs.
- Pour 5 ml oil through the spark plug hole.
- Close the spark plug hole with a rag and pull the starter handle a few times to lubricate the combustion chamber.
- Replace the spark plug but do not connect it.

**NOTE**



Improper storage can damage and destroy important components. Only store packed or already unpacked parts under the intended ambient conditions!

**16.4 Disposal**



Observe the national waste disposal regulations. Never dispose of the machine, machine components or operating equipment in the residual waste. If necessary, contact your local authorities for information regarding available disposal options.

If you purchase a new machine or equivalent equipment from your specialist dealer, he is obliged in certain countries to dispose of your old machine properly.

**17 TROUBLESHOOTING**

If you are unable to carry out the necessary repairs properly and/or do not have the required training, always consult a specialist to solve the problem.

**WARNING**



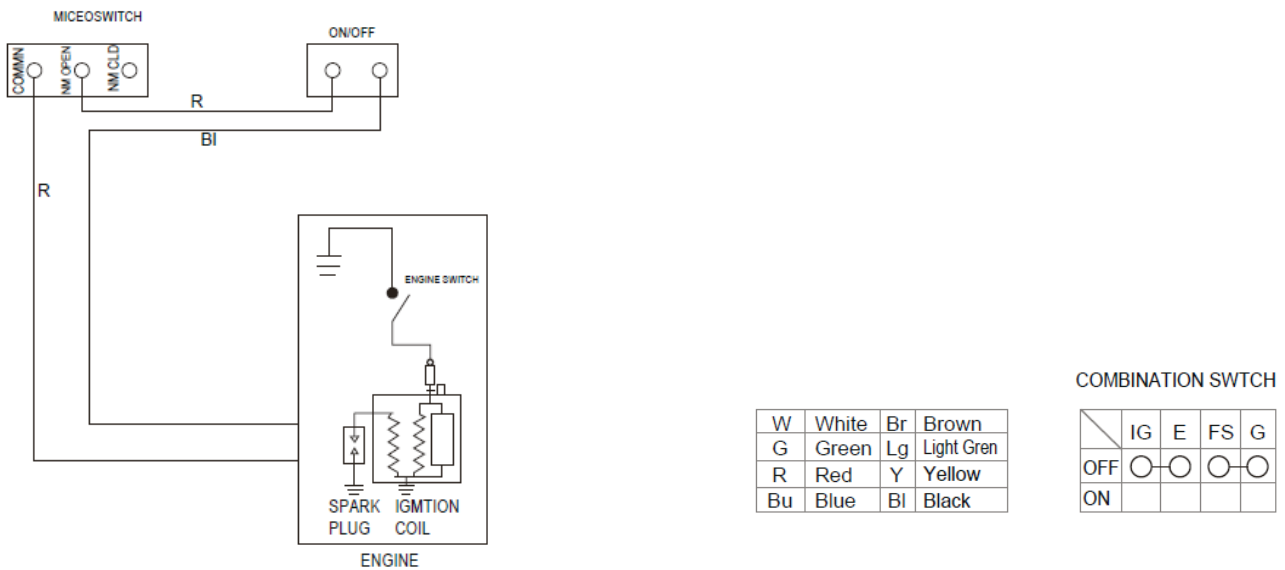
Hot surfaces and rotating machine parts while the engine is running can cause serious injury or even death.

→ Always stop the machine before carrying out troubleshooting work and secure it against unintentional restarting.

| Fault                                       | Possible cause / remedy  |
|---|--|
| <b>engine does not start</b>                | <ul style="list-style-type: none"> <li>• Check On-Off-switch and make sure it is positioned to "ON".</li> <li>• Check fuel supply.</li> <li>• Check engine oil level (a sensor prevents starting if oil level is too low).</li> <li>• Make sure that the spark plug ignition cable is connected.</li> <li>• Check spark plug.</li> <li>• Check carburettor and air filter and make sure they are clean.</li> </ul> |
| <b>engine stops</b>                         | <ul style="list-style-type: none"> <li>• Check fuel supply.</li> <li>• Check that the fuel tap is open.</li> <li>• Check oil level.</li> <li>• Check the condition of the air filter.</li> </ul>   |
| <b>engine does not deliver enough power</b> | <ul style="list-style-type: none"> <li>• Check fuel supply (If the fuel tap is open?)</li> <li>• Check the condition of the air filter.</li> <li>• Check throttle position.</li> </ul>   |



## 18 ELEKTRISCHER SCHALTPLAN / WIRING DIAGRAM



## 19 ERSATZTEILE / SPARE PARTS

### 19.1 Ersatzteilbestellung / Spare parts order

**(DE)** Mit ZIPPER-Ersatzteilen verwenden Sie Ersatzteile, die ideal aufeinander abgestimmt sind. Die optimale Passgenauigkeit der Teile verkürzen die Einbauzeiten und erhöhen die Lebensdauer.

### HINWEIS



Der Einbau von anderen als Originalersatzteilen führt zum Verlust der Garantie!  
Daher gilt: Beim Tausch von Komponenten/Teile nur vom Hersteller empfohlene Ersatzteile verwenden.

Bestellen Sie die Ersatzteile direkt auf unserer Homepage – Kategorie ERSATZTEILE, oder kontaktieren Sie unseren Kundendienst

- über unsere Homepage – Kategorie SERVICE – ERSATZTEILANFORDERUNG,
- per Mail an [eg01@zipper-maschinen.at](mailto:eg01@zipper-maschinen.at).

Geben Sie stets Maschinentype, Ersatzteilnummer sowie Bezeichnung an. Um Missverständnissen vorzubeugen, empfehlen wir, mit der Ersatzteilbestellung eine Kopie der Ersatzteilzeichnung beizulegen, auf der die benötigten Ersatzteile eindeutig markiert sind, falls Sie nicht über den Online-Ersatzteilkatalog anfragen.

**(EN)** With original ZIPPER spare parts you use parts that are attuned to each other shorten the installation time and elongate your products lifespan.

### NOTE



The installation of parts other than original spare parts leads to the loss of the guarantee!  
Therefore: When replacing components/parts, only use spare parts recommended by the manufacturer.

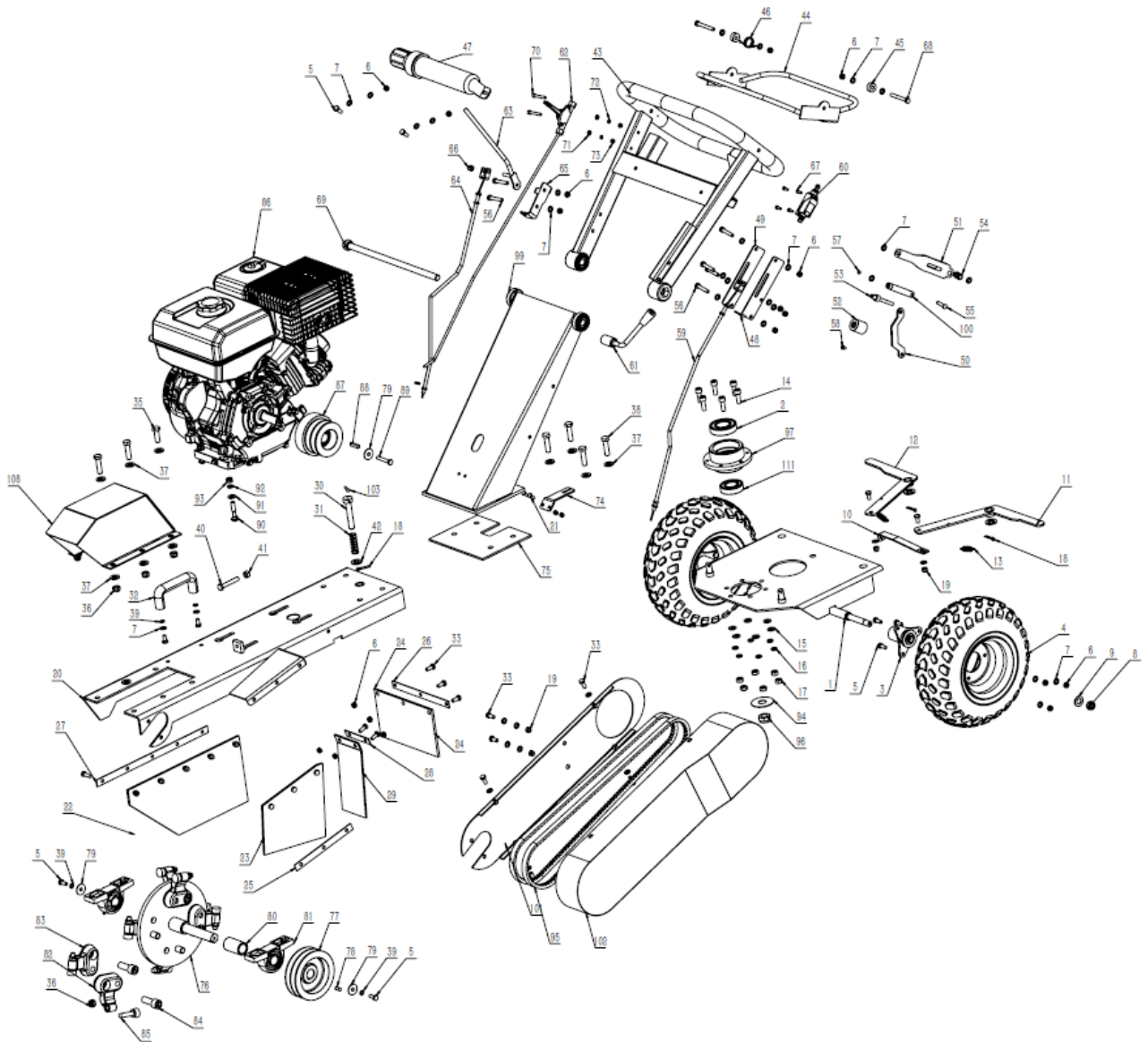
Order the spare parts directly on our homepage – category SPARE PARTS or contact our customer service

- via our Homepage – category SERVICE/NEWS - SPARE PARTS REQUEST,
- by e-mail to [eg01@zipper-maschinen.at](mailto:eg01@zipper-maschinen.at).

Always state the machine type, spare part number and designation. To prevent misunderstandings, we recommend that you add a copy of the spare parts drawing with the spare parts order, on which the required spare parts are clearly marked, especially when not using the online-spare-part catalogue.



## 19.2 Explosionszeichnung / Exploded view




**19.3 Ersatzteilliste / Spare part list**

| No. | Description                         | Qty. | No. | Description           | Qty. | No. | Description                   | Qty. |
|-----|-------------------------------------|------|-----|-----------------------|------|-----|-------------------------------|------|
| 1   | Base                                | 1    | 37  | Flat washer 12        | 16   | 73  | Hex lock nut M6               | 2    |
| 2   | Bearing 6207-2RS                    | 1    | 38  | Hex bolt M12x45       | 8    | 74  | Bracket of lock pin cable     | 1    |
| 3   | Flange                              | 2    | 39  | Spring washer 8       | 4    | 75  | Rubber pad                    | 1    |
| 4   | Wheel                               | 2    | 40  | Hex bolt M10x60       | 1    | 76  | Cutting wheel                 | 1    |
| 5   | Hex bolt M8x20                      | 10   | 41  | Hex nut M10           | 1    | 77  | Belt pulley                   | 1    |
| 6   | Hex lock nut M8                     | 29   | 42  | Flat washer 14        | 1    | 78  | Key                           | 1    |
| 7   | Flat washer 8                       | 29   | 43  | Handrail              | 1    | 79  | Lock ring                     | 3    |
| 8   | Hex lock nut M14                    | 2    | 44  | Lever                 | 1    | 80  | Left axle sleeve              | 1    |
| 9   | Flat washer 14                      | 2    | 45  | Spring pad            | 2    | 81  | Bearing UCP205                | 2    |
| 10  | Connecting rod                      | 1    | 46  | Torsional spring      | 1    | 82  | Teeth base(bent)              | 4    |
| 11  | Brake rod L                         | 1    | 47  | Manual holder         | 1    | 83  | Teeth base(straight)          | 4    |
| 12  | Brake rod R                         | 1    | 48  | Right mounted plate   | 1    | 84  | Inner hex screw M16x45        | 8    |
| 13  | Tension spring                      | 2    | 49  | Left mounted plate    | 1    | 85  | Teeth                         | 8    |
| 14  | Inner hex screw M10x30              | 6    | 50  | Connecting rod        | 1    | 86  | Engine                        | 1    |
| 15  | Flat washer 10                      | 6    | 51  | Brake handle          | 1    | 87  | Clutch                        | 1    |
| 16  | Spring washer 10                    | 6    | 52  | Brake handle cap      | 1    | 88  | Engine shaft key              | 1    |
| 17  | Hex nut M10                         | 6    | 53  | Brade adjustment rod  | 1    | 89  | Hex bolt M8x50                | 1    |
| 18  | Split pin                           | 3    | 54  | Brake outer sleeve    | 1    | 90  | Circular cervical bolt M10x50 | 4    |
| 19  | Hex lock nut M8                     | 4    | 55  | Brake hinge pin       | 1    | 91  | Flat washer 10                | 4    |
| 20  | Chasis                              | 1    | 56  | Hex bolt M8x45        | 6    | 92  | Spring washer 10              | 4    |
| 21  | Hex bolt M6x16                      | 2    | 57  | Elastic collar        | 1    | 93  | Hex lock nut M10              | 4    |
| 22  | Right rubber baffle                 | 1    | 58  | Inner hex screw M6x10 | 1    | 94  | Gasket                        | 1    |
| 23  | Left rubber baffle                  | 1    | 59  | Brake cable           | 1    | 95  | Belt                          | 2    |
| 24  | Rear rubber baffle                  | 1    | 60  | Switch                | 1    | 96  | Hex lock nut M20              | 1    |
| 25  | Rear left rubber baffle mount plate | 1    | 61  | Clamp handle          | 1    | 97  | Bearing base                  | 1    |
| 26  | Rear rubber baffle mount plate      | 1    | 62  | Throttle lever        | 1    | 98  | Bearing 6206-2RS              | 1    |
| 27  | Right rubber baffle mount plate     | 1    | 63  | Rotary pin handle     | 1    | 99  | Handhold assembly             | 1    |
| 28  | Rear left rubber baffle mount plate | 1    | 64  | Lock pin cable        | 1    | 100 | Brake connecting pipe         | 1    |
| 29  | Rear left rubber baffle             | 1    | 65  | Mounted plate         | 1    | 101 | Inner belt guard              | 1    |
| 30  | Lock pin                            | 1    | 66  | Hex lock nut M8       | 1    | 102 | Belt cover                    | 1    |
| 31  | Spring                              | 1    | 67  | Inner hex screw M5x12 | 4    | 103 | Hex bolt M5x20                | 1    |
| 32  | Lifting handle                      | 1    | 68  | Hex bolt M8x65        | 2    | 104 | Flat washer 16                | 2    |
| 33  | Hex bolt M8x20                      | 14   | 69  | Hex bolt M16x360      | 1    | 105 | Hex bolt M8x16                | 4    |
| 34  | Hex bolt M8x25                      | 5    | 70  | Inner hex screw M6x40 | 2    | 106 | Flat washer 8                 | 11   |
| 35  | Hex bolt M12x35                     | 2    | 71  | Flat washer 6         | 2    | 107 | Hex lock nut M6               | 2    |
| 36  | Hex lock nut M12                    | 14   | 72  | Spring washer 6       | 2    | 108 | Cutting wheel cover           | 1    |



## 20 EG-KONFORMITÄTSERKLÄRUNG / CE-CERTIFICATE OF CONFORMITY

|  |   |
|--|---|
|  | Z.I.P.P.E.R® Maschinen GmbH<br>AT-4707 Schlüsslberg, Gewerbepark 8<br>Tel.: +43 7248 61116-700<br><a href="http://www.zipper-maschinen.at">www.zipper-maschinen.at</a> <a href="mailto:info@zipper-maschinen.at">info@zipper-maschinen.at</a>   |
|  | <b>Bezeichnung / name</b>   |
|  | <b>BAUMSTUMPFRRÄSE / STUMP GRINDER</b>  |
|  | <b>Typ / model</b>  |
|  | <b>ZI-BSF1500</b>   |
|  | <b>EU-Richtlinien / EC-directives</b>   |
|  | <ul style="list-style-type: none"> <li>• 2006/42/EC</li> <li>• 2014/30/EC</li> <li>• 2000/14/EC amended by 2005/88/EC ANNEX V guaranteed sound power level: 103 dB(A)</li> <li>• 2016/1628/EC EU-type-approval No.: e13*2016/1628*2016/1628SRB1/P*0126</li> <li>• 2011/65/EC</li> </ul> |
|  | <b>Angewandte Normen / applicable Standards</b>   |
|  | EN ISO 12100:2010; EN474-1:2006+A5:2018<br>EN ISO 14982:2009  |

**(DE)** Hiermit erklären wir, dass die oben genannten Maschinen aufgrund ihrer Bauart in der von uns in Verkehr gebrachten Version den grundlegenden Sicherheits- und Gesundheitsanforderungen der angeführten EU-Richtlinien entsprechen. Diese Erklärung verliert ihre Gültigkeit, wenn Veränderungen an der Maschine vorgenommen werden, die nicht mit uns abgestimmt wurden.

**(EN)** Hereby we declare that the above mentioned machines meet the essential safety and health requirements of the above stated EC directives. Any manipulation or change of the machine not being explicitly authorized by us in advance renders this document null and void.

Technische Dokumentation  
ZIPPER MASCHINEN GmbH  
4170 Haslach, Marktplatz 4

Schlüsslberg, 13.05.2024  
Ort / Datum place/date



Gerhard Rad  
Geschäftsführer / Director



## 21 GARANTIEERKLÄRUNG (DE)

### 1.) Gewährleistung

ZIPPER Maschinen unterliegt der gesetzlichen Gewährleistung die in der aktuellen Fassung Gültigkeit hat. (Für elektrische und mechanische Bauteile entspricht dies 2 Jahren (ausgenommen Verschleißteile und Akkus/Batterien), beginnend ab dem Erwerb des Endverbrauchers/ Käufers. Für Akkus und Batterien gilt die gesetzliche Gewährleistung von 6 Monaten beginnend ab dem Erwerb des Endverbrauchers/ Käufers. Treten innerhalb dieser Frist Mängel auf, welche nicht auf im Punkt 3 angeführten Ausschlussdetails beruhen, so wird die Fa. Zipper nach eigenem Ermessen das Gerät reparieren oder ersetzen.

### 2.) Meldung

Damit die Berechtigung des Gewährleistungsanspruches überprüft werden kann, muss der Käufer seinen Händler kontaktieren; dieser meldet schriftlich den aufgetretenen Mangel am Gerät der Fa. Zipper. Bei berechtigtem Gewährleistungsanspruch wird das Gerät beim Händler von Zipper abgeholt. Retoursendungen ohne vorheriger Abstimmung mit der Fa. Zipper werden nicht akzeptiert und angenommen.

### 3.) Bestimmungen

- a) Gewährleistungsansprüche werden nur akzeptiert, wenn zusammen mit dem Gerät eine Kopie der Originalrechnung oder des Kassenbeleges vom Zipper Handelspartner beigelegt ist. Es erlischt der Anspruch auf Gewährleistung, wenn das Gerät nicht komplett mit allen Zubehörteilen zur Abholung gemeldet wird.
- b) Die Gewährleistung schließt eine kostenlose Überprüfung, Wartung, Inspektion oder Servicearbeiten am Geräte aus. Defekte aufgrund einer unsachgemäßen Benutzung durch den Endanwender oder dessen Händler werden ebenfalls nicht als Gewährleistungsanspruch akzeptiert. Z.B.: Verwendung von falschem Treibstoffen, Frostschäden in Wasserbehältern, Treibstoff über Winter im Benzintank des Gerätes.
- c) Ausgeschlossen sind Defekte an Verschleißteilen wie : Kohlebürsten, Fangsäcke, Messer, Walzen, Schneideplatten, Schneideeinrichtungen, Führungen, Kupplungen, Dichtungen, Laufräder, Sageblätter, Spaltkreuze, Spaltkeile, Spaltkeilverlängerungen, Hydrauliköle, Öl,- Luft-u. Benzinfilter, Ketten, Zündkerzen, Gleitbacken usw.
- d) Ausgeschlossen sind Schäden an den Geräten verursacht durch: Unsachgemäße Verwendung, Fehlgebrauch des Gerätes; nicht seinem normalen Verwendungszweckes entsprechend; Nichtbeachtung der Bedienungs-u. Wartungsanleitung; Höhere Gewalt; Reparaturen oder technische Änderungen durch nicht autorisierte Werkstätten oder Kunden selbst. Durch Verwendung von nicht originalen Zipper Ersatz- oder Zubehörteilen.
- e) Entstandene Kosten ( Frachtkosten ) und Aufwendungen bei nichtberechtigten Gewährleistungsansprüchen werden nach Überprüfung unseres Fachpersonals dem Kunden oder Händler in Rechnung gestellt.
- f) Geräte außerhalb der Gewährleistungsfrist: Reparatur erfolgt nur nach Vorkasse oder Händlerrechnung gemäß des Kostenvoranschlages (inkl. Frachtkosten) der Fa. Zipper.
- g) Gewährleistungsansprüche werden nur für den Kunden eines Zipper Händlers, der das Gerät direkt bei der Fa. Zipper erworben hat, gewährt. Diese Ansprüche sind nicht übertragbar bei mehrfacher Veräußerung des Gerätes.

### 4.) Schadensersatzansprüche und sonstige Haftungen:

Die Fa. Zipper haftet in allen Fällen nur beschränkt auf den Warenwert des Gerätes. Schadensersatzansprüche aufgrund schlechter Leistung, Mängel, sowie Folgeschäden oder Verdienstauffälle wegen eines Defektes während der Gewährleistungsfrist werden nicht anerkannt. Die Fa. Zipper besteht auf das gesetzliche Nachbesserungsrecht eines Gerätes.

### SERVICE

Nach Ablauf der Garantiezeit können Instandsetzungs- und Reparaturarbeiten von entsprechend geeigneten Fachfirmen durchgeführt werden. Es steht Ihnen auch die ZIPPER MASCHINEN GmbH weiterhin gerne mit Service und Reparatur zur Seite. Stellen Sie in diesem Fall eine unverbindliche Kostenanfrage

- per Mail an [service@zipper-maschinen.at](mailto:service@zipper-maschinen.at).
- oder nutzen Sie das Online Reklamations- bzw. Ersatzteilbestellformular, zur Verfügung gestellt auf unserer Homepage – Kategorie SERVICE.





## 22 GUARANTEE TERMS (EN)

### 1.) Warranty:

ZIPPER machines are subject to the legal warranty, which is valid in the current version. (For electrical and mechanical components, this is equivalent to 2 years (excluding wearing parts and batteries), starting from the date of purchase by the end user/buyer. For rechargeable batteries and batteries, the legal warranty of 6 months applies, starting from the date of purchase by the end user/buyer). In case of defects during this period, which are not excluded by paragraph 3, ZIPPER will repair or replace the machine at its own discretion.

### 2.) Report:

In order to check the legitimacy of warranty claims, the final consumer must contact his dealer. The dealer has to report in written form the occurred defect to ZIPPER. If the warranty claim is legitimate, ZIPPER will pick up the defective machine from the dealer. Returned shippings by dealers which have not been coordinated with ZIPPER, will not be accepted and refused.

### 3.) Regulations:

- a) Warranty claims will only be accepted, when a copy of the original invoice or cash voucher from the trading partner of ZIPPER is enclosed to the machine. The warranty claim expires if the accessories belonging to the machine are missing.
- b) The warranty does not include free checking, maintenance, inspection or service works on the machine. Defects due to incorrect usage of the final consumer or his dealer will not be accepted as warranty claims either. Some examples: usage of wrong fuel, frost damages in water tanks, leaving fuel in the tank during the winter, etc.
- c) Defects on wear parts are excluded, e.g. carbon brushes, collection bags, knives, cylinders, cutting blades, clutches, sealings, wheels, saw blades, splitting crosses, riving knives, riving knife extensions, hydraulic oils, oil/air/fuel filters, chains, spark plugs, sliding blocks, etc.
- d) Also excluded are damages on the machine caused by incorrect or inappropriate usage, if it was used for a purpose which the machine is not supposed to, ignoring the user manual, force majeure, repairs or technical manipulations by not authorized workshops or by the customer himself, usage of non-original ZIPPER spare parts or accessories.
- e) After inspection by our qualified personnel, resulted costs (like freight charges) and expenses for not legitimated warranty claims will be charged to the final customer or dealer.
- f) In case of defective machines outside the warranty period, we will only repair after advance payment or dealer's invoice according to the cost estimate (incl. freight costs) of ZIPPER.
- g) Warranty claims can only be granted for customers of an authorized ZIPPER dealer who directly purchased the machine from ZIPPER. These claims are not transferable in case of multiple sales of the machine.

### 4.) Claims for compensation and other liabilities:

The liability of company ZIPPER is limited to the value of goods in all cases. Claims for compensation because of poor performance, lacks, damages or loss of earnings due to defects during the warranty period will not be accepted. ZIPPER insists on its right to subsequent improvement of the machine.

### SERVICE

After Guarantee and warranty expiration specialist repair shops can perform maintenance and repair jobs. But we are still at your service as well with spare parts and/or product service. Place your spare part/repair service cost inquiry by

- Mail to [service@zipper-maschinen.at](mailto:service@zipper-maschinen.at).
- Or use the online complaint order formula provided on our homepage – category service/news.



## 23 PRODUKTBEOBACHTUNG | PRODUCT MONITORING

**(DE)** Wir beobachten unsere Produkte auch nach der Auslieferung.

Um einen ständigen Verbesserungsprozess gewährleisten zu können, sind wir von Ihnen und Ihren Eindrücken beim Umgang mit unseren Produkten abhängig:

- Probleme, die beim Gebrauch des Produktes auftreten
- Fehlfunktionen, die in bestimmten Betriebssituationen auftreten
- Erfahrungen, die für andere Benutzer wichtig sein können

Wir bitten Sie, derartige Beobachtungen zu notieren und an diese per E-Mail oder Post an uns zu senden:

**(EN)** We monitor the quality of our delivered products in the frame of a Quality Management policy.

Your opinion is essential for further product development and product choice. Please let us know about your:

- Impressions and suggestions for improvement.
- Experiences that may be useful for other users and for product design
- Experiences with malfunctions that occur in specific operation modes

We would like to ask you to note down your experiences and observations and send them to us via e-mail or by post:

Meine Beobachtungen / My experiences:

|  |
|--|
|  |
|  |
|  |
|  |
|  |
|  |
|  |
|  |

Name / name:

Produkt / product:

Kaufdatum / purchase date:

Erworben von / purchased from:

E-Mail / e-mail:

Vielen Dank für Ihre Mitarbeit! / Thank you for your kind cooperation!

**KONTAKTADRESSE / CONTACT:**

**Z.I.P.P.E.R MASCHINEN GmbH**

4707 Schlüsslberg · Gewerbepark 8

AUSTRIA

Tel: +43 7248 61116 – 700

[info@zipper-maschinen.at](mailto:info@zipper-maschinen.at)

[www.zipper-maschinen.at](http://www.zipper-maschinen.at)