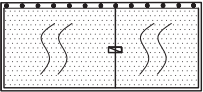
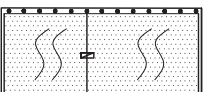

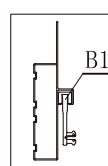
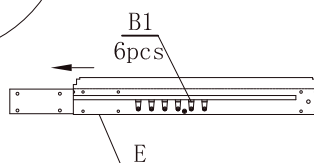
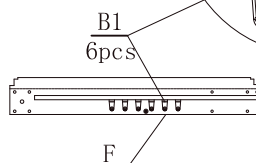
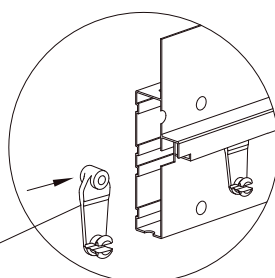
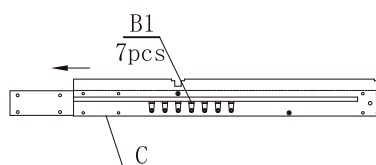
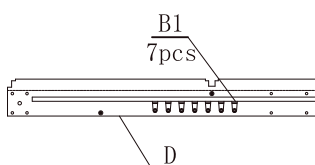
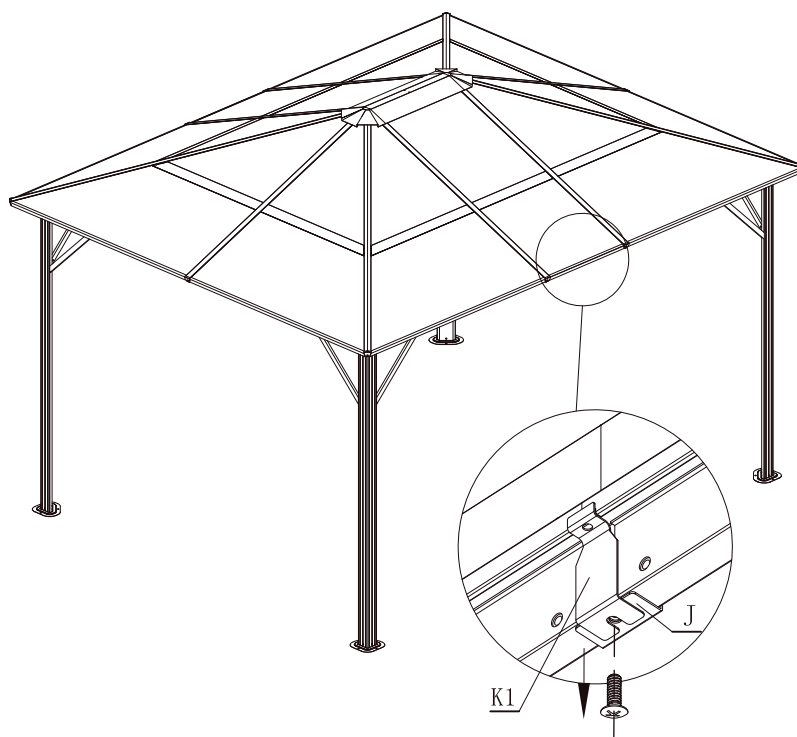


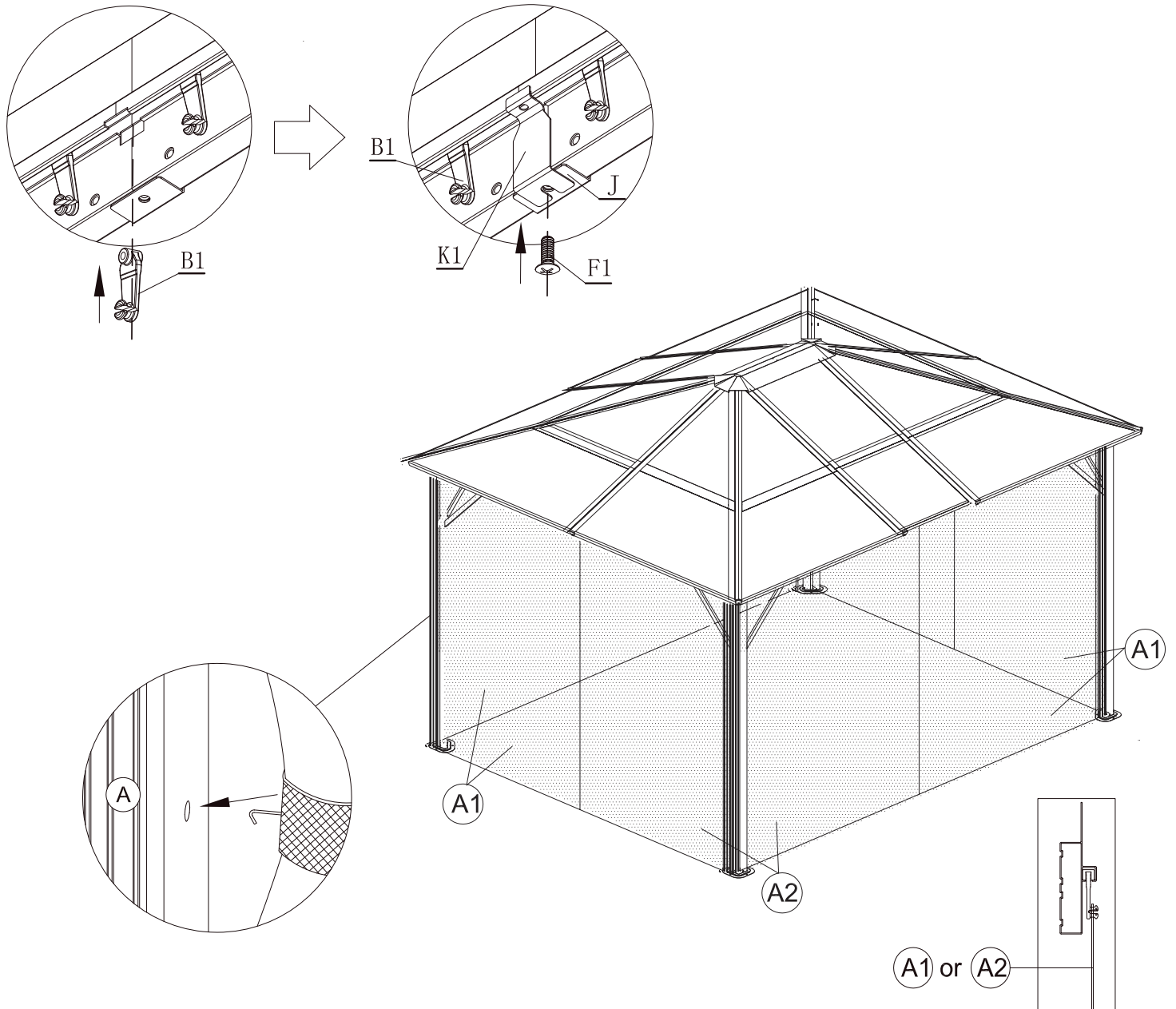
# GARDEN PLACE®

Artikel-Nr. 10145318

		
2x A1	2x A2	56x B1

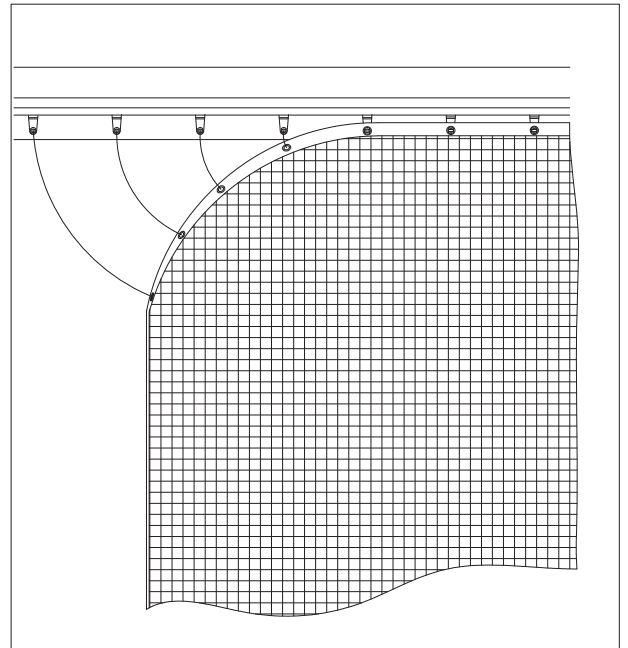
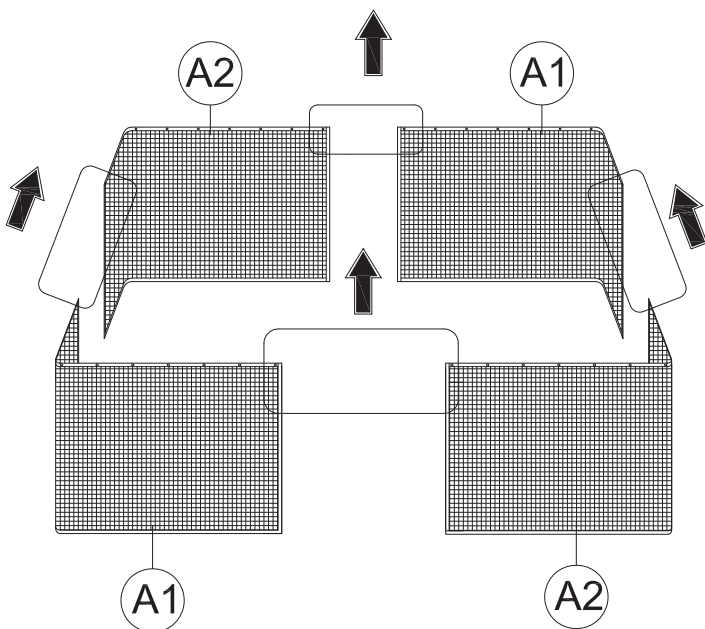


# GARDEN PLACE<sup>®</sup>

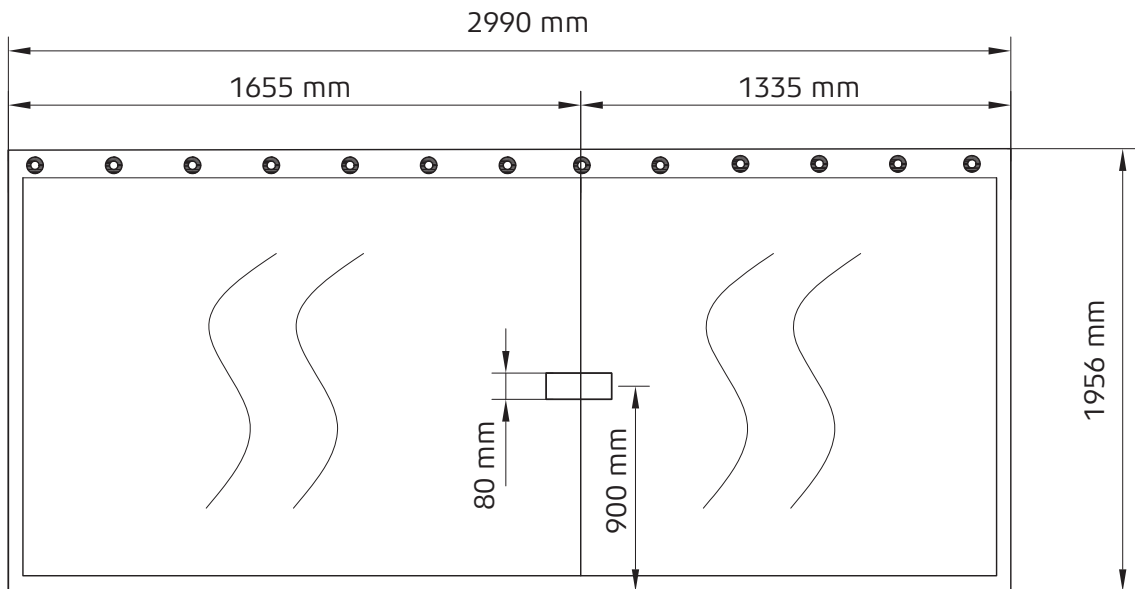




- Ⓓ Montieren Sie die Seitenteile so, dass sich an den Reißverschlüssen jeweils die gleichen Nummern gegenüberliegen.
- Ⓔ Mount the side panels so that zippers with the same numbers face each other.
- Ⓕ Montez les panneaux latéraux de façon à ce que les fermetures éclair portant le même numéro se retrouvent face à face.
- Ⓖ Montate i pannelli laterali in modo che le cerniere con lo stesso numero si trovino una di fronte all'altra.
- Ⓝ Monteer de zijkenen zo dat ritsen met hetzelfde nummer elkaar tegenoverstaan.
- Ⓔ Montera sidodelarna så att dragkedjor med samma nummer är vända mot varandra.
- Ⓒ Namontujte boční díly tak, aby se zipy se stejnými čísly nacházely proti sobě.
- Ⓔ Namontujte bočné diely tak, aby sa zipsy s rovnakými číslami nachádzali oproti sebe.
- Ⓓ Montați părțile laterale astfel încât fermoarele cu același număr să fie față în față.



A1



A2

