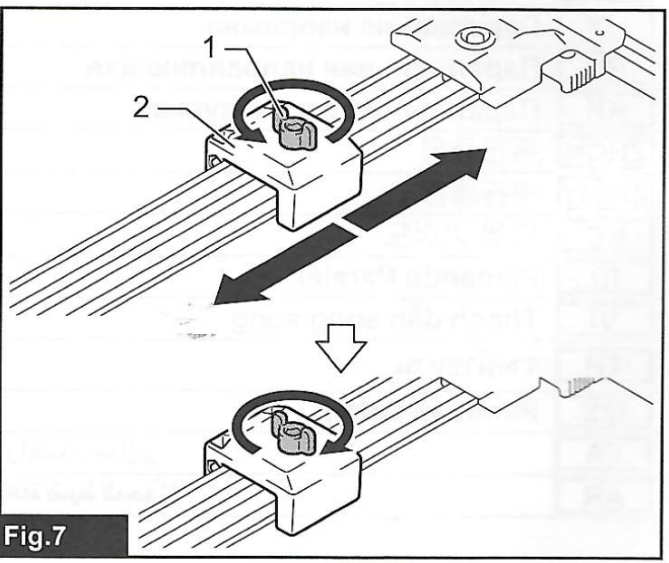
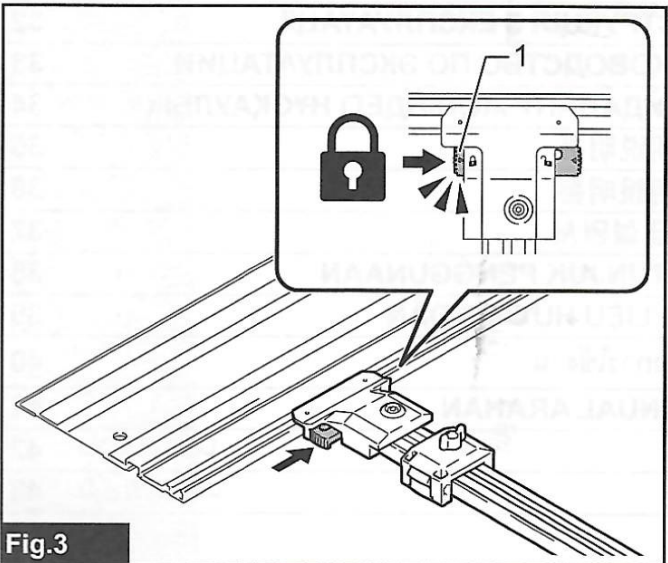
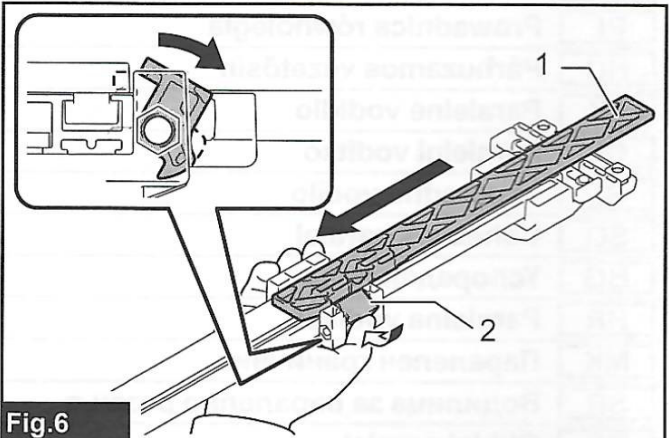
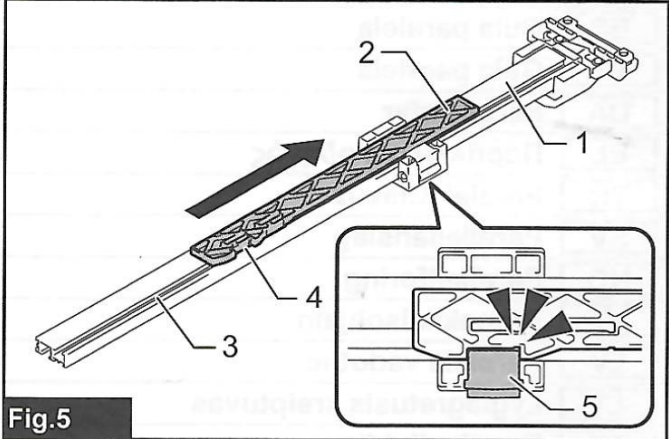
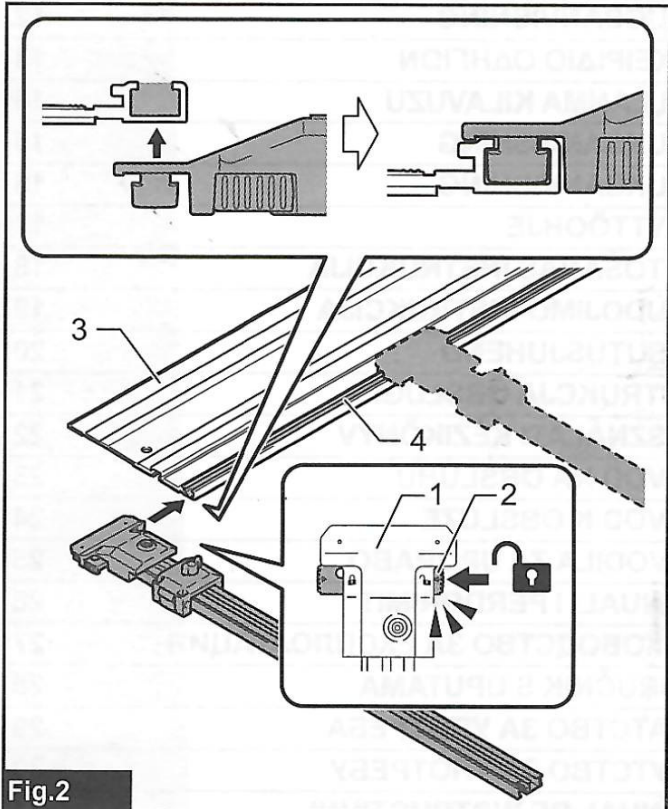
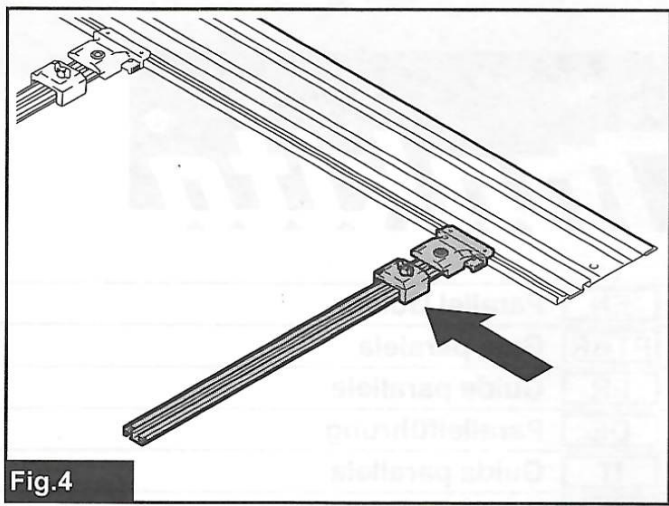
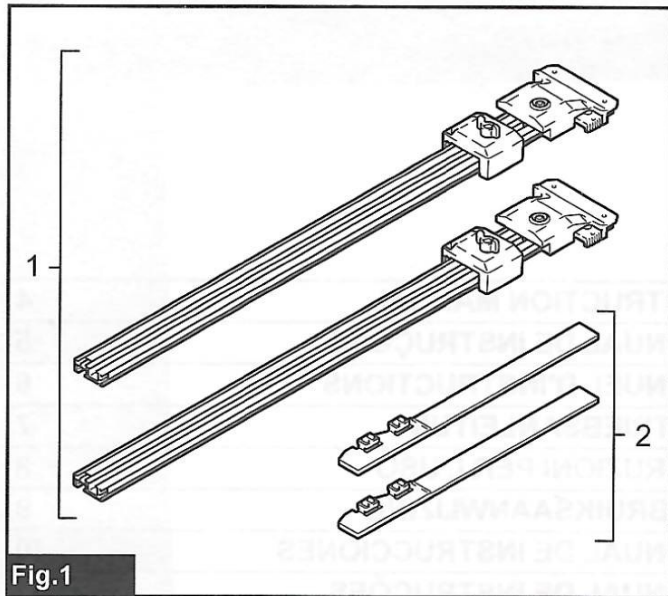




EN	Parallel Guide	INSTRUCTION MANUAL	4
PTBR	Guia paralela	MANUAL DE INSTRUÇÕES	5
FR	Guide parallèle	MANUEL D'INSTRUCTIONS	6
DE	Parallelführung	BETRIEBSANLEITUNG	7
IT	Guida parallela	ISTRUZIONI PER L'USO	8
NL	Parallelgeleider	GEBRUIKSAANWIJZING	9
ES	Guía paralela	MANUAL DE INSTRUCCIONES	10
PT	Guia paralela	MANUAL DE INSTRUÇÕES	11
DA	Parallelstyr	BRUGSANVISNING	12
EL	Παράλληλος οδηγός	ΕΓΧΕΙΡΙΔΙΟ ΟΔΗΓΙΩΝ	13
TR	Paralel Kılavuz	KULLANMA KILAVUZU	14
SV	Parallellanslag	BRUKSANVISNING	15
NO	Parallellføring	BRUKSANVISNING	16
FI	Rinnakkaisohjain	KÄYTTÖOHJE	17
LV	Paralēlā vadotne	LIETOŠANAS INSTRUKCIJA	18
LT	Lygiagretusis kreiptuvas	NAUDOJIMO INSTRUKCIJA	19
ET	Paralleeljuhik	KASUTUSJUHEND	20
PL	Prowadnica równoległa	INSTRUKCJA OBSŁUGI	21
HU	Párhuzamos vezetősín	HASZNÁLATI KÉZIKÖNYV	22
SK	Paralelné vodidlo	NÁVOD NA OBSLUHU	23
CS	Paralelní vodítko	NÁVOD K OBSLUZE	24
SL	Vzporedno vodilo	NAVODILA ZA UPORABO	25
SQ	Udhëzues paralel	MANUALI I PËRDORIMIT	26
BG	Успореден водач	РЪКОВОДСТВО ЗА ЕКСПЛОАТАЦИЯ	27
HR	Paralelna vodilica	PRIRUČNIK S UPUTAMA	28
MK	Паралелен граничник	УПАТСТВО ЗА УПОТРЕБА	29
SR	Водилица за паралелно резање	УПУТСТВО ЗА УПОТРЕБУ	30
RO	Ghidaj paralel	MANUAL DE INSTRUCȚIUNI	31
UK	Паралельна напрямна	ІНСТРУКЦІЯ З ЕКСПЛУАТАЦІЇ	32
RU	Параллельная направляющая	РУКОВОДСТВО ПО ЭКСПЛУАТАЦИИ	33
KK	Параллельді бағыттауыш	ПАЙДАЛАНУ ЖӨНІНДЕГІ НҮСҚАУЛЫҚ	34
ZHCN	平行导尺	使用说明书	35
ZHTW	平行導件	使用說明書	36
KO	평행 가이드	취급 설명서	37
ID	Pemandu Paralel	PETUNJUK PENGGUNAAN	38
VI	Thanh dẫn song song	TÀI LIỆU HƯỚNG DẪN	39
TH	รางนำขนาน	คู่มือการใช้งาน	40
MS	Panduan Selari	MANUAL ARAHAN	41
FA		راهنمای موازی	دفتريچه راهنما 42
AR		أداة ضبط المحاذاة	دليل الإرشادات 43





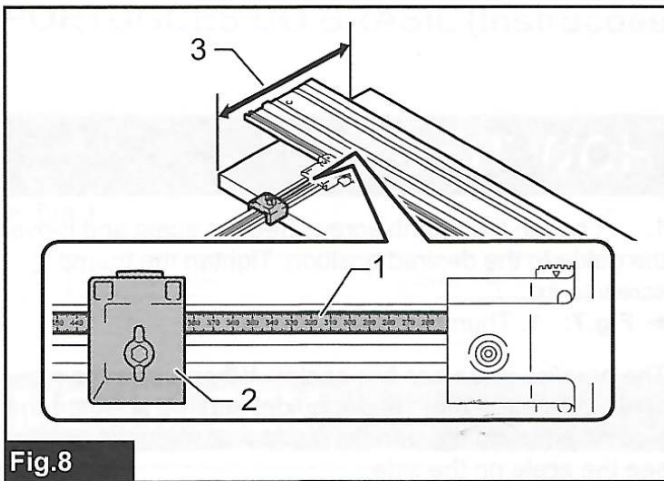


Fig. 8

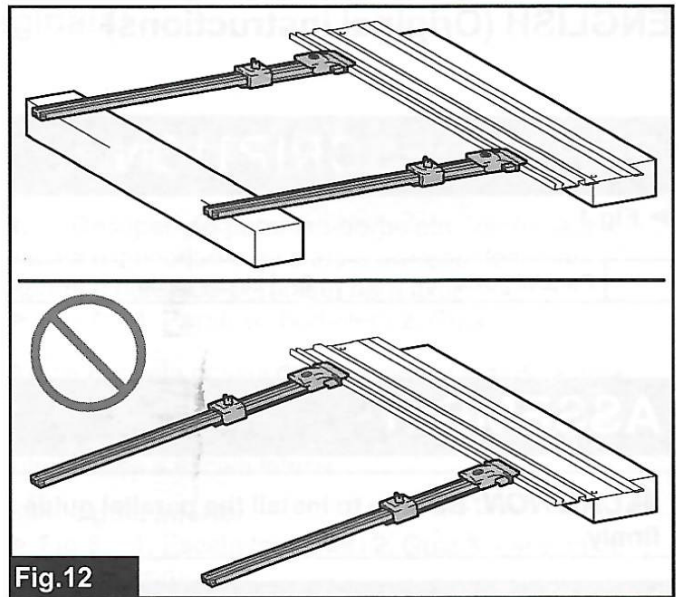


Fig. 12

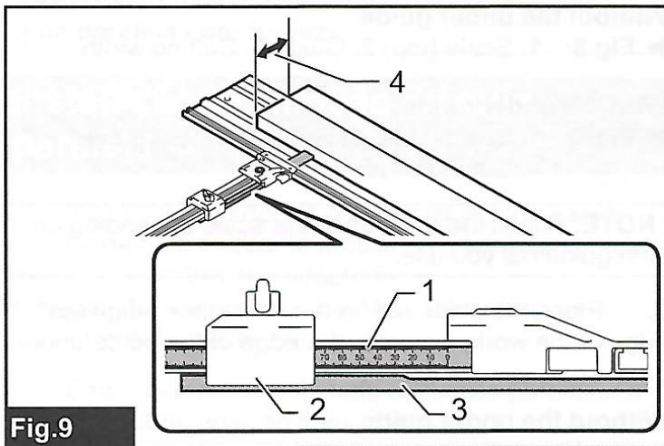


Fig. 9

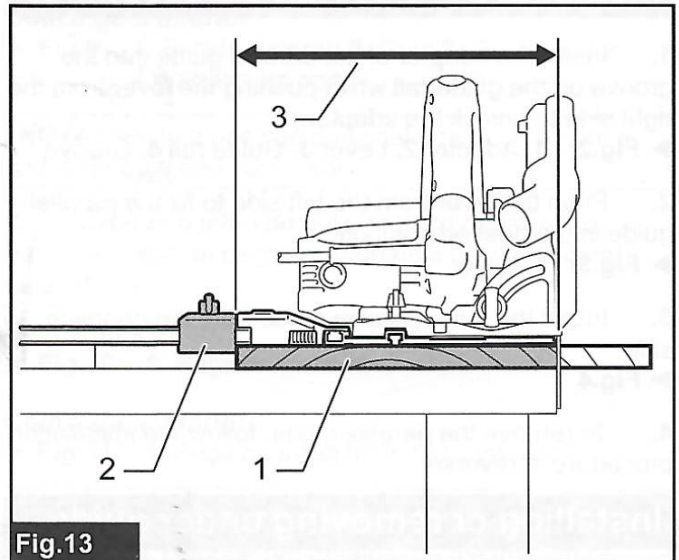


Fig. 13

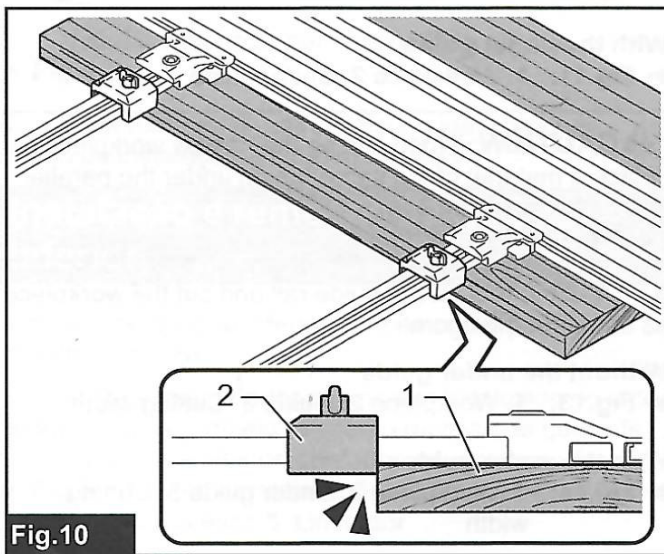


Fig. 10

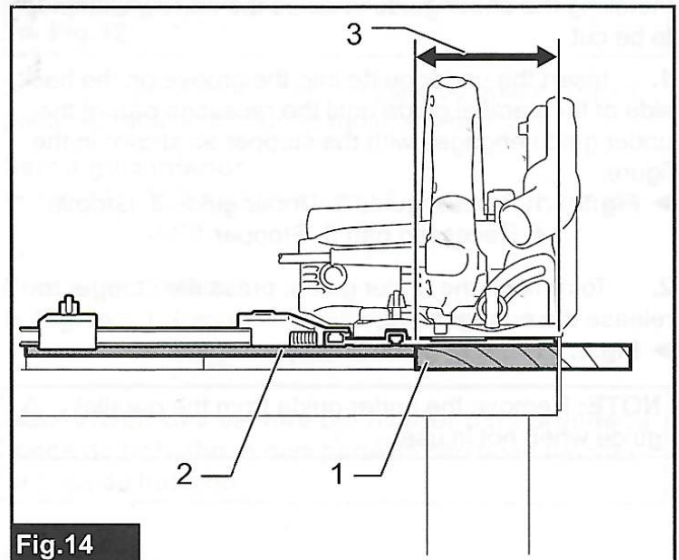


Fig. 14

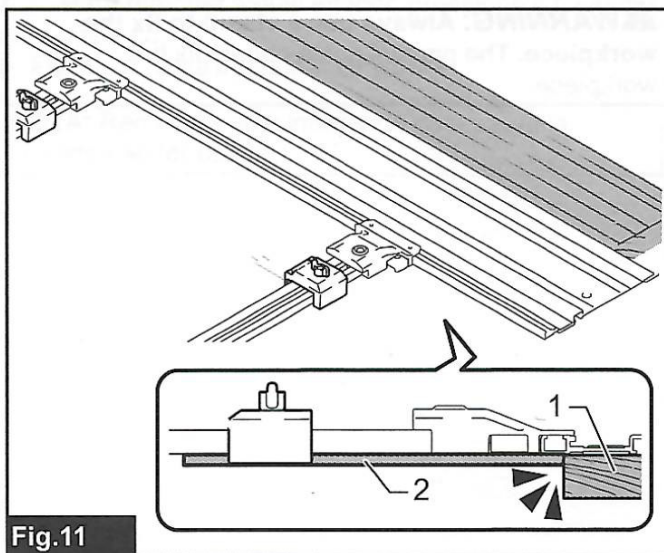


Fig. 11

## BEZEICHNUNG DER TEILE

► Abb.1

1	Parallelführung	2	Unterführung
---	-----------------	---	--------------

## MONTAGE

**⚠ VORSICHT:** Achten Sie darauf, die Parallelführung fest zu montieren.

### Einbau oder Ausbau der Parallelführung

1. Führen Sie den Adapter der Parallelführung in die Nut an der Führungsschiene ein, während Sie den Hebel von der rechten Seite drücken, um den Adapter freizugeben.

► **Abb.2:** 1. Adapter 2. Hebel 3. Führungsschiene 4. Nut

2. Drücken Sie den Hebel von der linken Seite, um die Parallelführung in der gewünschten Position zu fixieren.

► **Abb.3:** 1. Hebel

3. Führen Sie die andere Parallelführung von der entgegengesetzten Seite ein.

► **Abb.4**

4. Um die Parallelführung auszubauen, führen Sie das Einbauverfahren in umgekehrter Reihenfolge aus.

### Einbau oder Ausbau der Unterführung

Der Einbau der Unterführung ermöglicht das Schneiden eines schmalen Werkstücks.

1. Führen Sie die Unterführung in die Nut an der Rückseite der Parallelführung ein, bis die Aussparung der Unterführung wie in der Abbildung gezeigt mit dem Anschlag zum Eingriff kommt.

► **Abb.5:** 1. Parallelführung 2. Unterführung 3. Nut 4. Aussparung 5. Anschlag

2. Zum Entfernen der Unterführung drücken Sie auf den Anschlag, um den Eingriff freizugeben.

► **Abb.6:** 1. Unterführung 2. Anschlag

**HINWEIS:** Demontieren Sie die Unterführung von der Parallelführung, wenn sie nicht verwendet wird.

## BENUTZUNG

1. Lösen Sie die Flügelschraube. Bewegen Sie die Führung unter Bezugnahme auf die Skala in die gewünschte Position. Ziehen Sie die Flügelschraube fest, um sie zu fixieren.

► **Abb.7:** 1. Flügelschraube 2. Führung

Die Parallelführung weist zwei Skalen auf. Bei Verwendung der Parallelführung ohne die Unterführung orientieren Sie sich an der Skala auf der Oberseite. Bei Verwendung der Parallelführung mit der Unterführung orientieren Sie sich an der Skala auf der Seite.

**Ohne Unterführung**

► **Abb.8:** 1. Skala (Oberseite) 2. Führung 3. Schnittbreite

**Mit Unterführung**

► **Abb.9:** 1. Skala (Seite) 2. Führung 3. Unterführung 4. Schnittbreite

**HINWEIS:** Justieren Sie die Position der Skala abhängig von der jeweils verwendeten Führungsschiene.

2. Platzieren Sie die Führungsschiene auf dem Werkstück. Richten Sie die Kante des Werkstücks an der Kante der Führung/Unterführung aus.

**Ohne Unterführung**

► **Abb.10:** 1. Werkstück 2. Führung

**Mit Unterführung**

► **Abb.11:** 1. Werkstück 2. Unterführung

**⚠ VORSICHT:** Platzieren Sie beim Schneiden eines schmalen Werkstücks ein Material der gleichen Höhe unter der Parallelführung, um ein stabiles Schneiden zu gewährleisten.

► **Abb.12**

3. Platzieren Sie das Werkzeug auf der Führungsschiene und schneiden Sie das Werkstück wie in der Abbildung gezeigt.

**Ohne Unterführung**

► **Abb.13:** 1. Werkstück 2. Führung 3. Schnittbreite

**Mit Unterführung**

► **Abb.14:** 1. Werkstück 2. Unterführung 3. Schnittbreite

**⚠ WARNUNG:** Fixieren Sie das Werkstück stets mit einer Zwinde. Die Parallelführung kann das Werkstück nicht fixieren.

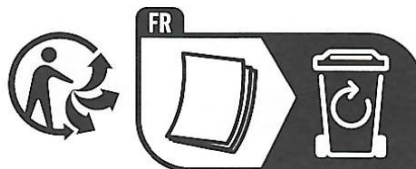
# Makita Europe N.V.

Jan-Baptist Vinkstraat 2, 3070 Kortenberg, Belgium

# Makita Corporation

3-11-8, Sumiyoshi-cho, Anjo, Aichi 446-8502 Japan

[www.makita.com](http://www.makita.com)



885610-913  
EN, PTBR, FR, DE,  
IT, NL, ES, PT, DA,  
EL, TR, SV, NO,  
FI, LV, LT, ET, PL,  
HU, SK, CS, SL,  
SQ, BG, HR, MK,  
SR, RO, UK, RU,  
KK, ZHCN, ZHTW,  
KO, ID, VI, TH, MS,  
FA, AR  
20230731