

STIGA

Autonomous robot mower with camera module

IT	MANUALE DI ISTRUZIONI
EN	OPERATOR'S MANUAL
CS	NÁVOD K POUŽITÍ
DA	BRUGSANVISNING
DE	BEDIENUNGSANLEITUNG
ES	MANUAL DE INSTRUCCIONES
ET	KASUTUSJUHEND
FI	KÄYTTÖOHJEET
FR	MANUEL D'INSTRUCTIONS
HR	PRIRUČNIK ZA UPORABU
HU	HASZNÁLATI UTASÍTÁS
LT	NAUDOJIMO INSTRUKCIJOS
LV	LIETOŠANAS INSTRUKCIJA
NL	GEbruikersHANDLEIDING
NO	INSTRUKSIJONSBOK
PL	INSTRUKCJA OBSŁUGI
PT	MANUAL DE INSTRUÇÕES
RO	MANUAL DE INSTRUCȚIUNI
RU	РУКОВОДСТВО ПО ЭКСПЛУАТАЦИИ
SL	PRIROČNIK ZA UPORABO
SR	PRIRUČNIK SA UPUTSTVIMA
SV	BRUGSANVISNING
TR	KULLANIM KILAVUZU

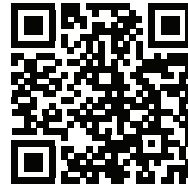




Download full manual stiga.com

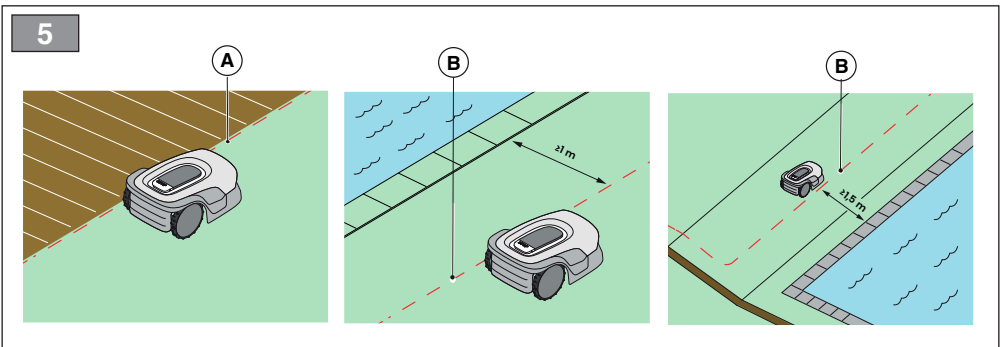
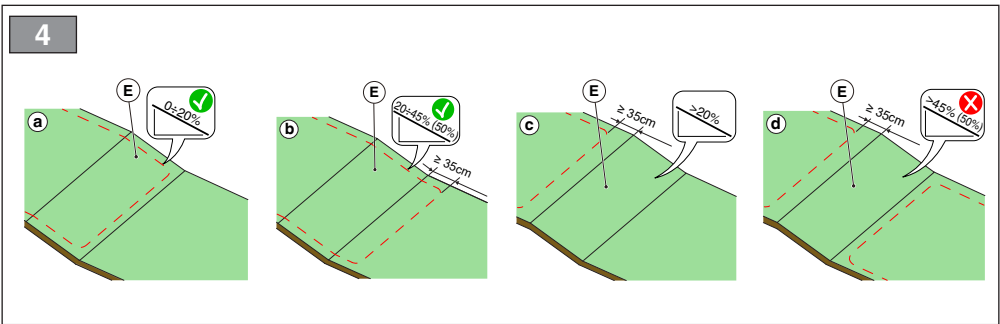
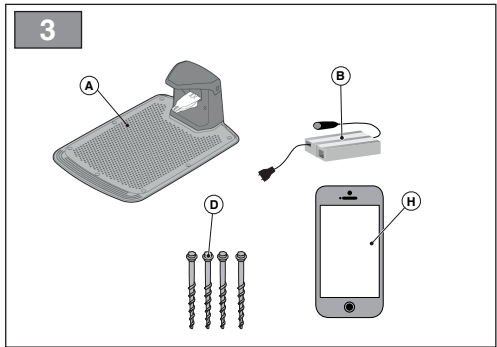
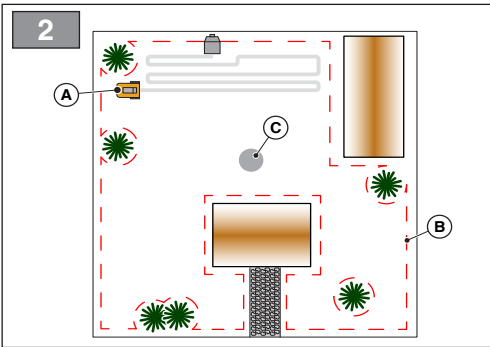
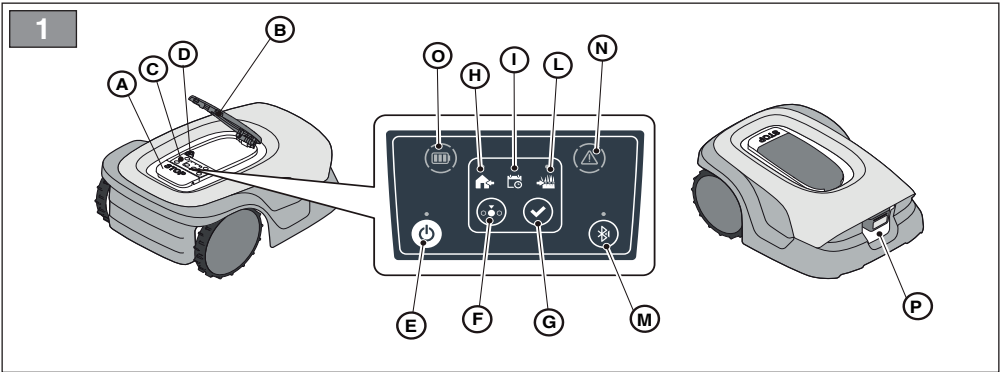


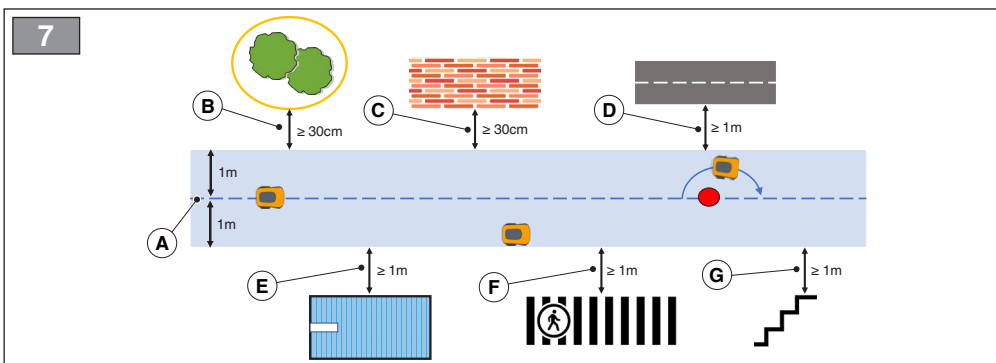
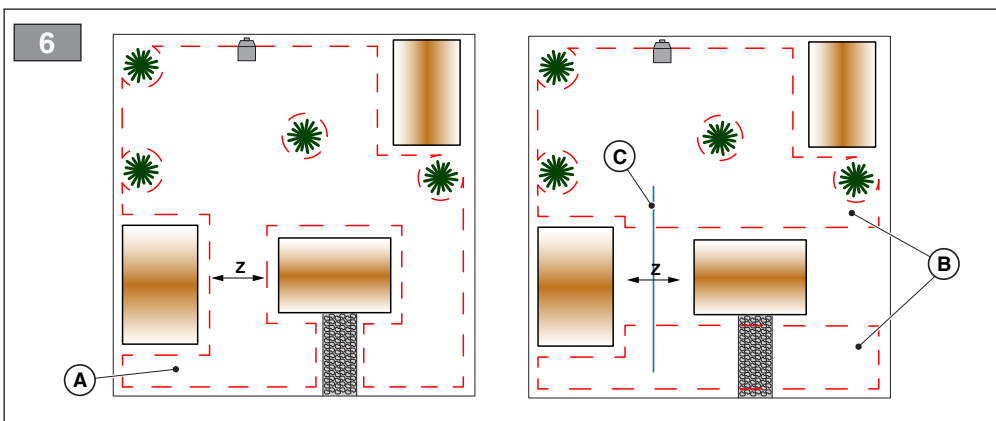
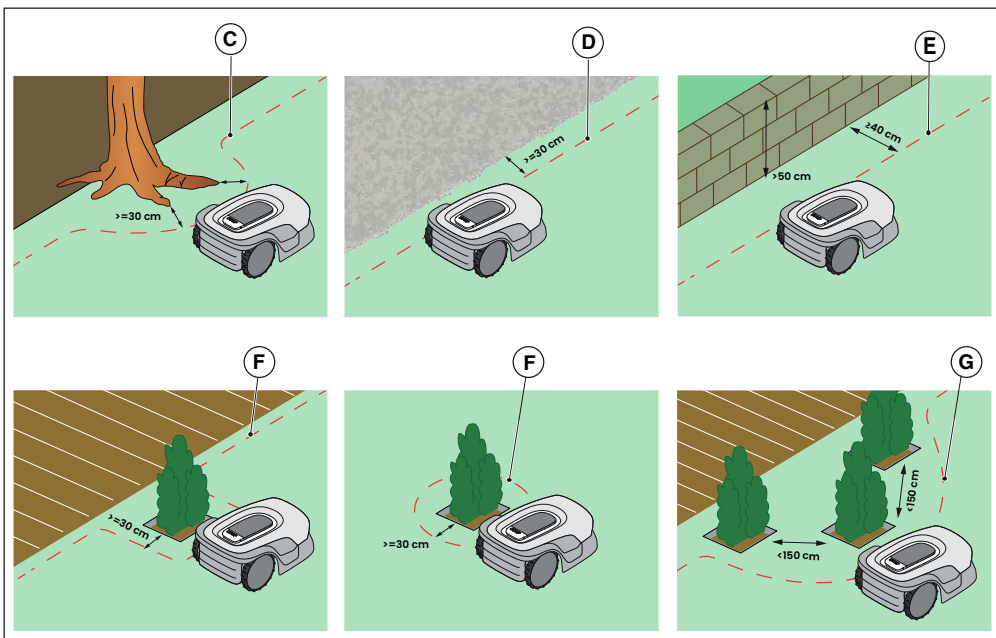
Install Stiga.GO App

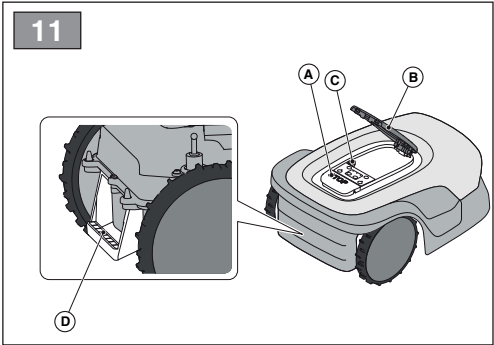
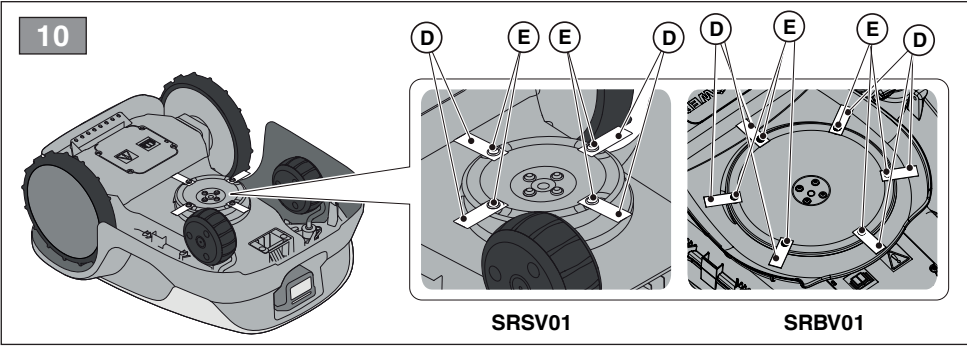
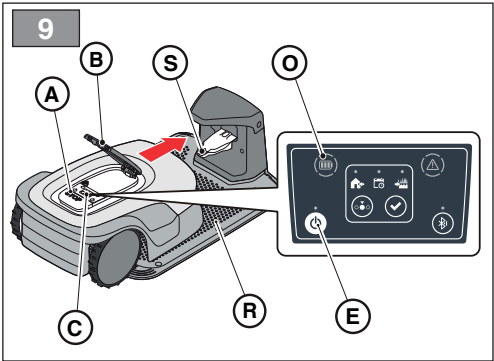
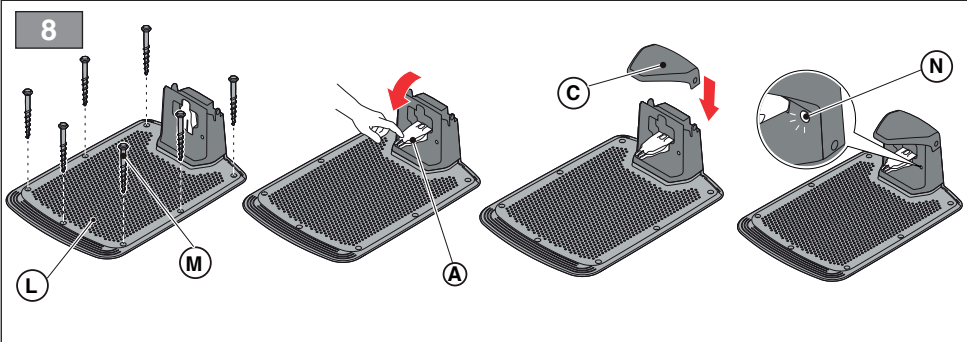


**Register
your
product
now!**

stiga.com/int/product-registration







ITALIANO - Istruzioni Originali	IT
ENGLISH - Translation of the original instruction	EN
ČESKY - Překlad původního návodu k používání	CS
DANSK - Oversættelse af den originale brugsanvisning	DA
DEUTSCH - Übersetzung der Originalbetriebsanleitung	DE
ESPAÑOL - Traducción del Manual Original	ES
EESTI - Algupäraste kasutusjuhendi tõlge	ET
SUOMI - Alkuperäisten ohjeiden käännös	FI
FRANÇAIS - Traduction de la notice originale	FR
HRVATSKI - Prijevod originalnih uputa	HR
MAGYAR - Eredeti használati utasítás fordítása	HU
LIETUVIŠKAI - Originalių instrukcijų vertimas	LT
LATVIEŠU - Instrukciju tulkojums no oriģināl valodas	LV
NEDERLANDS - Vertaling van de oorspronkelijke gebruiksaanwijzing	NL
NORSK - Oversettelse av den originale bruksanvisningen	NO
POLSKI - Tłumaczenie instrukcji oryginalnej	PL
PORTUGUÊS - Tradução do manual original	PT
ROMÂN - Traducerea manualului fabricantului	RO
РУССКИЙ - Перевод оригинальных инструкций	RU
SLOVENŠČINA - Prevod izvirnih navodil	SL
SRPSKI - Prevod originalnih uputstva	SR
SVENSKA - Översättning av bruksanvisning i original	SV
TÜRKÇE - Orijinal Talimatların Tercümesi	TR

[1]	DATI TECNICI	SRSV01 (*)	SRBV01 (*)
[2]	Dimensioni (BxAxP)	423 x 248 x 556 [mm]	540 x 332 x 711 [mm]
[3]	Peso del robot rasaerba (*) (**): Incertezza	8,9 [kg]; 9,2 [kg] +/-0,1 [kg]	14,5 [kg]; +/-0,1 [kg]
[4]	Altezza di taglio (Min-Max)	20-60 [mm]	20-65 [mm]
[5]	Diametro lama	180 [mm]	260 [mm]
[6]	Velocità di taglio	2850+/-50 [rpm]	2400+/-50 [rpm]
[7]	Velocità di movimento(*) (**):	(**)(*)	(**)(*)
[8]	Pendenza massima	45 %	50 %
[9]	Pendenza massima lungo il perimetro	20 %	
[10]	Tipologia del sistema di taglio lame di taglio pivotanti	4	6
[11]	Codice del dispositivo di taglio	322104105/0	
[12]	Livello potenza sonora rilevata(*) (**):	55 [dB] (A)	62 [dB] (A)
[13]	Incertezza delle emissioni di rumore, KWA(*) (**):	0.31 [dB] (A)	0.60 [dB] (A)
[14]	Livello potenza sonora garantita(*) (**):	56 [dB] (A)	63 [dB] (A)
[15]	Livello acustico all'orecchio dell'operatore (*) (**):	44 [dB] (A)	51 [dB] (A)
[16]	Classificazione IP robot rasaerba	IPX5	
[17]	Classificazione IP stazione di ricarica	IPX1	
[18]	Classificazione IP alimentatore	IP67	
[19]	Temperatura ambiente di esercizio robot rasaerba [°C]	0 ÷ 50	
[20]	Temperatura ambiente di esercizio stazione di ricarica [°C]	-10 ÷ 50	
[21]	Temperatura ambiente di esercizio alimentatore [°C]	-10 ÷ 50	
[22]	Temperatura ambiente di ricarica della batteria robot rasaerba (°C)	4 ÷ 40	
[23]	Capacità di lavoro	(**)(*)	(**)(*)
[24]	Alimentazione (**): - Input: - Output: - Utilizzare uno dei codici originali (consultare un rivenditore autorizzato STIGA)	100-240 Vac, 1,2 A 30 Vcc, 2 A 118204158/.. (UE) 118204161/.. (UK) 118204163/.. (CH)	100-240 Vac, 1,2 A 30 Vcc, 2 A 118204158/.. (UE) 118204161/.. (UK) 118204163/.. (CH)
	Alimentazione (**): - Input: - Output: - Utilizzare uno dei codici originali (consultare un rivenditore autorizzato STIGA)	200-240 Vac, 0,8 A; 30 Vcc, 4A; 118204159/.. (UE) 118204162/.. (UK) 118204164/.. (CH)	200-240 Vac, 0,8 A; 30 Vcc, 4A; 118204159/.. (UE) 118204162/.. (UK) 118204164/.. (CH)
	Alimentazione (**): - Input: - Output: - Utilizzare uno dei codici originali (consultare un rivenditore autorizzato STIGA)		100-240 Vac, 4 A; 30 Vcc, 6A 118204175/.. (UE) 118204176/.. (UK) 118204177/.. (CH)
[25]	Cavi di Estensione 30 Vcc ammessi : Utilizzare uno dei codici originali (consultare un rivenditore autorizzato STIGA)	1127-0010-01 -> 5 m 1127-0020-01 ->15 m	
[26]	Modello batteria (*) (**):	25,2V - 2Ah; 25,2V - 2,5Ah; 25,2V - 5Ah; 25,2V - 6Ah	25,2V - 5Ah; 25,2V - 2x5Ah; 25,2V - 2x6Ah ; 25,2V - 2x7Ah
[27]	Tempo di ricarica	(**)(*)	(**)(*)
[28]	Tempo di lavoro	(**)(*)	(**)(*)
[29]	Connettività	Bluetooth®, 4G, 3G, GSM	
[30]	Tecnologia di navigazione	AGS, GNSS-RTK	

(*) Per ulteriori dettagli sul modello specifico, consultare il Manuale completo disponibile on line (vedi QR code riportato nella prima pagina del presente libretto).

(**) Dipende dal modello

[1]	DATI TECNICI	SRSV01- SRBV01 (*)
[31]	Classe di potenza Moduli RF	Bluetooth LE Potenza in uscita - 9 dBm; 2G GSM / E-GSM - Class 4 - 33 dBm; 2G DCS / PCS - Class 1 - 30 dBm; 2G GSM / E-GSM - Class E2 - 27 dBm; 2G DCS / PCS - Class E2 - 26 dBm; 4G - Class 3 - 23dBm
[32]	Gamma di frequenza - Bluetooth®	2400 - 2483.5 MHz Bluetooth LE
[33]	Gamma di frequenza - 2G	GSM 850 MHz; E-GSM 900 MHz; DCS 1800 MHz; PCS 1900 MHz
[34]	Gamma di frequenza - 4G	Band 1 (2100 MHz); Band 2 (1900 MHz); Band 3 (1800 MHz); Band 4 (2100 MHz); Band 5 (850 MHz); Band 7 (2600 MHz); Band 8 (900 MHz); Band 12 (700 MHz); Band 13 (750 MHz); Band 17 (700 MHz); Band 18 (850 MHz); Band 19 (850 MHz); Band 20 (800 MHz); Band 26 (850 MHz); Band 28 (800 MHz); Band 34 (2000 MHz); Band 38 (2500 MHz); Band 39 (1900 MHz); Band 40 (2300 MHz); Band 41 (2500 MHz); Band 66 (2100 MHz)
[35]	Gamma di frequenza - Wi-Fi Massima potenza di trasmissione	Wi-Fi - 2412 - 2484 MHz < 20dBm
[36]	Cavo perimetrale e antenna della base di ricarica - banda di frequenza	500 - 50000 (Hz)
[37]	Cavo perimetrale e antenna della base di ricarica - massima potenza emissione radio	< 70 µA/m @ 10m

(***) Il marchio denominativo e il logo Bluetooth® sono marchi registrati di proprietà di Bluetooth SIG, inc. e ogni utilizzo di tali marchi da parte di STIGA è soggetto a licenza.

[1] EN - TECHNICAL DATA	[1] EN - TECHNICAL DATA
<p>[2] Dimensions (WxHxD)</p> <p>[3] Weight of the robot lawn mower(*)(**): Uncertainty</p> <p>[4] Cutting height (Min-Max)</p> <p>[5] Blade diameter</p> <p>[6] Cutting speed</p> <p>[7] Speed of movement(*)(**):</p> <p>[8] Maximum slope</p> <p>[9] Maximum slope along the perimeter</p> <p>[10] Type of cutting system pivoting cutting blades</p> <p>[11] Cutting device code</p> <p>[12] Sound power level detected(*)(**):</p> <p>[13] Uncertainty of noise emissions, KWA(*)(**):</p> <p>[14] Sound power level guaranteed(*)(**):</p> <p>[15] Acoustic level audible by the operator (*)(**):</p> <p>[16] IP rating of the robot lawn mower</p> <p>[17] IP rating of the charging station</p> <p>[18] IP rating of the power supply</p> <p>[19] robot lawn mower operating ambient temperature [° C]</p> <p>[20] Charging station operating ambient temperature [° C]</p> <p>[21] Power supply ambient operating temperature [° C]</p> <p>[22] Robot lawn mower operating ambient temperature [° C]</p> <p>[23] Work capacity</p> <p>[24] Power supply (**): - Input: - Output: - Use one of the original codes (consult an authorised STIGA dealer)</p> <p>Power supply (**): - Input: - Output: - Use one of the original codes (consult an authorised STIGA dealer)</p> <p>Power supply (**): - Input: - Output: - Use one of the original codes (consult an authorised STIGA dealer)</p>	<p>[25] 30 VDC extension cables permitted: Use one of the original codes (consult an authorised STIGA dealer)</p> <p>[26] Battery model (*)(**):</p> <p>[27] Charging time</p> <p>[28] Operating time</p> <p>[29] Connectivity:</p> <p>[30] Navigation technology</p> <p>[31] Power class RF Modules</p> <p>[32] Frequency range - Bluetooth®</p> <p>[33] Frequency range - 2G</p> <p>[34] Frequency range - 4G</p> <p>[35] Frequency range - Wi-Fi Maximum transmission power</p> <p>[36] Perimeter cable and charging base antenna - frequency band</p> <p>[37] Perimeter cable and charging base antenna - maximum radio output power</p> <p>(*) For further details on the specific model, please consult the complete Manual available online (see QR code on the first page of this booklet).</p> <p>(**) Depending on the model</p> <p>(***) The name and logo Bluetooth® are registered trademarks owned by Bluetooth SIG, inc. and any use made of such marks by STIGA is under license.</p>

[1] CS - TECHNICKÉ PARAMETRY	[1] DA - TEKNISKE DATA	[1] DE - TECHNISCHE DATEN
<p>[2] Rozměry (Š×V×H)</p> <p>[3] Hmotnost robotické sekačky (*) (**): Nepřesnost měření</p> <p>[4] Výška sečení (min. - max.)</p> <p>[5] Průměr nože</p> <p>[6] Otáčky při sečení</p> <p>[7] Rychlost jezdce (*) (**):</p> <p>[8] Maximální sklon</p> <p>[9] Maximální sklon po obvodu</p> <p>[10] Typ sekačích systémů otočné sekačí nože</p> <p>[11] Kód sekačích zařízení</p> <p>[12] Zjištěná úroveň akustického výkonu (*) (**):</p> <p>[13] Nepřesnost měření emisí hluku, KWA (*) (**):</p> <p>[14] Zaručená úroveň akustického výkonu (*) (**):</p> <p>[15] Hladina hluku na úrovni ucha pracovníka (*) (**):</p> <p>[16] Klasifikace IP robotické sekačky</p> <p>[17] Klasifikace IP nabíječi základny</p> <p>[18] Klasifikace IP napájecího zdroje</p> <p>[19] Okolní teplota při provozu robotické sekačky [°C]</p> <p>[20] Okolní teplota při provozu nabíječi stanice [°C]</p> <p>[21] Okolní teplota při provozu napájecího zdroje [°C]</p> <p>[22] Okolní teplota při nabíjení akumulátoru robotické sekačky [°C]</p> <p>[23] Pracovní kapacita</p> <p>[24] Napájení (**): - Vstup: - Výstup: - Použijte jeden z původních kódů (obratte se na autorizovaného prodejce výrobků STIGA)</p> <p>Napájení (**): - Vstup: - Výstup: - Použijte jeden z původních kódů (obratte se na autorizovaného prodejce výrobků STIGA)</p> <p>Napájení (**): - Vstup: - Výstup: - Použijte jeden z původních kódů (obratte se na autorizovaného prodejce výrobků STIGA)</p> <p>[25] Povolené prodlužovací kabely 30 V±: Použijte jeden z původních kódů (obratte se na autorizovaného prodejce výrobků STIGA)</p> <p>[26] Model akumulátorů (*) (**):</p> <p>[27] Doba nabíjení</p> <p>[28] Doba pracovní činnosti</p> <p>[29] Přípojení</p> <p>[30] Navigační technologie</p> <p>[31] Třída výkonu Moduly RF</p> <p>[32] Frekvenční rozsah – Bluetooth®</p> <p>[33] Frekvenční rozsah – 2G</p> <p>[34] Frekvenční rozsah – 4G</p> <p>[35] Frekvenční rozsah – Wi-Fi Maximální přenosový výkon</p> <p>[36] Odvodový drát a anténa nabíječi základny – frekvenční pásmo</p> <p>[37] Odvodový drát a anténa nabíječi základny – maximální výkon rádiové emise</p> <p>(*) Ohledně podrobnějších údajů o konkrétním modelu si přečtěte kompletní návod, který je dostupný online (viz kód QR uvedený na první straně této příručky). (**) V závislosti na modelu (***) Slovní značka a logo Bluetooth® jsou registrované ochranné známky ve vlastnictví společnosti Bluetooth SIG, inc. a jakékoli použití těchto známek společnosti STIGA podléhá licenci.</p>	<p>[2] Dimensioner (BxHxD)</p> <p>[3] Robotplæneklipperens vægt (*) (**): Uvished</p> <p>[4] Klippehøjde (Min-Maks)</p> <p>[5] Knivens diameter</p> <p>[6] Klippehastighed</p> <p>[7] Kørehastighed (*) (**):</p> <p>[8] Maksimal hældning</p> <p>[9] Maksimal hældning langs yderkanten</p> <p>[10] Klippesystemets type drejelige skæreklinger</p> <p>[11] Skæreordningsens kode</p> <p>[12] Registreret lydeffektniveau (*) (**):</p> <p>[13] Uvished om støjmissionerne, KWA (*) (**):</p> <p>[14] Garanteret lydeffektniveau (*) (**):</p> <p>[15] Lydniveau ved operatørens øre (*) (**):</p> <p>[16] IP-klassificering robotplæneklipper</p> <p>[17] IP-klassificering opladningsstation</p> <p>[18] IP-klassificering strømforsyningsenhed</p> <p>[19] Omgivelsestemperatur under robotplæneklipperens drift [°C]</p> <p>[20] Omgivelsestemperatur under opladningsstationens drift [°C]</p> <p>[21] Omgivelsestemperatur under strømforsyningsenhedens drift [°C]</p> <p>[22] Omgivelsestemperatur for robotplæneklipperens batteri [°C]</p> <p>[23] Driftskapacitet</p> <p>[24] Strømforsyning (**): - Input: - Output: - Brug en af de originale koder (kontakt en autoriseret STIGA-forhandler)</p> <p>Strømforsyning (**): - Input: - Output: - Brug en af de originale koder (kontakt en autoriseret STIGA-forhandler)</p> <p>Strømforsyning (**): - Input: - Output: - Brug en af de originale koder (kontakt en autoriseret STIGA-forhandler)</p> <p>[25] Tilladte 30 Vdc forlængerbkabler: Brug en af nedenstående originale koder (kontakt en autoriseret STIGA-forhandler)</p> <p>[26] Batterimodel (*) (**):</p> <p>[27] Opladningstid</p> <p>[28] Arbejdstid</p> <p>[29] Forbindelsesmuligheder</p> <p>[30] Navigationsteknologi</p> <p>[31] Effektklasse RF-moduler</p> <p>[32] Frekvensområde - Bluetooth®</p> <p>[33] Frekvensområde - 2G</p> <p>[34] Frekvensområde - 4G</p> <p>[35] Frekvensområde - Wi-Fi Maksimal transmissionseffekt</p> <p>[36] Ladestationens kantledning og antenne - frekvensbånd</p> <p>[37] Ladestationens kantledning og antenne - maks. effekt radiotransmission</p> <p>(*) For yderligere oplysninger om den specifikke model, se venligst den komplette manual, der er tilgængelig online (se QR-koden på første side i dette hæfte). (**) Athænger af modellen (***) Varemærket og logoet Bluetooth® er registrerede mærker tilhørende Bluetooth SIG, inc., og enhver brug af de pågældende mærker fra STIGA, er underlagt licens.</p>	<p>[2] Abmessungen (BxHxT)</p> <p>[3] Gewicht des Mähroboters (*) (**): Unsicherheit</p> <p>[4] Schnitthöhe (Min-Max)</p> <p>[5] Messerdurchmesser</p> <p>[6] Schnittgeschwindigkeit</p> <p>[7] Fahrgeschwindigkeit (*) (**):</p> <p>[8] Maximales Gefälle</p> <p>[9] Maximales Gefälle entlang der Begrenzung</p> <p>[10] Typ des Schneidsystems Rotierende Mähmesser</p> <p>[11] Code des Mähwerks</p> <p>[12] Erkannter Schalleistungspegel (*) (**):</p> <p>[13] Geräuschunsicherheit, KWA (*) (**):</p> <p>[14] Garantierter Schalleistungspegel (*) (**):</p> <p>[15] Schallepegel am Ohr des Bedieners (*) (**):</p> <p>[16] IP-Schutzklasse Mähroboter</p> <p>[17] IP-Schutzklasse Ladestation</p> <p>[18] IP-Schutzklasse Netzteil</p> <p>[19] Umgebungsbetriebstemperatur Mähroboter [°C]</p> <p>[20] Umgebungsbetriebstemperatur Ladestation [°C]</p> <p>[21] Umgebungsbetriebstemperatur Netzteil [°C]</p> <p>[22] Umgebungstemperatur während des Aufladens der Batterie des Mähroboters [°C]</p> <p>[23] Arbeitskapazität</p> <p>[24] Versorgung (**): - Input: - Output: - Verwenden Sie einen der Originalcodes (wenden Sie sich an einen autorisierten STIGA-Händler)</p> <p>Versorgung (**): - Input: - Output: - Verwenden Sie einen der Originalcodes (wenden Sie sich an einen autorisierten STIGA-Händler)</p> <p>Versorgung (**): - Input: - Output: - Verwenden Sie einen der Originalcodes (wenden Sie sich an einen autorisierten STIGA-Händler)</p> <p>[25] Zulässige 30-Vdc-Verlängerungskabel: Verwenden Sie einen der Originalcodes (wenden Sie sich an einen autorisierten STIGA-Händler)</p> <p>[26] Batteriemodell (*) (**):</p> <p>[27] Aufladezeit</p> <p>[28] Arbeitsdauer</p> <p>[29] Konnektivität</p> <p>[30] Navigationstechnik</p> <p>[31] Leistungsklasse RF-Module</p> <p>[32] Frequenzbereich - Bluetooth®</p> <p>[33] Frequenzbereich - 2G</p> <p>[34] Frequenzbereich - 4G</p> <p>[35] Frequenzbereich - Wi-Fi Maximale Sendeleistung</p> <p>[36] Begrenzungsbereich und Antennenkabel der Ladestation – Frequenzband</p> <p>[37] Begrenzungsbereich und Antennenkabel der Ladestation – maximale Abstrahlleistung Sender</p> <p>(*) Weitere Einzelheiten zum jeweiligen Modell finden Sie in der vollständige Bedienungsanleitung; diese ist online verfügbar (siehe QR-Code auf der ersten Seite dieses Handbuchs). (**) Vom jeweiligen Modell abhängig (***) Die Wortmarke und das Logo Bluetooth® sind eingetragene Marken im Besitz von Bluetooth SIG, inc. und werden von STIGA unter Lizenz verwendet.</p>

[1] ES - DATOS TÉCNICOS	[1] ET - TEHNILISED ANDMED	[1] FI - TEKNISET TIEDOT
<p>[2] Dimensiones (anch. x alt. x prof.)</p> <p>[3] Peso del robot cortacésped (*) (**): Incertidumbre</p> <p>[4] Altura de corte (Min-Max)</p> <p>[5] Diámetro cuchilla</p> <p>[6] Velocidad de corte</p> <p>[7] Velocidad de movimiento(*) (**):</p> <p>[8] Pendiente máxima</p> <p>[9] Pendiente máxima a lo largo del perímetro</p> <p>[10] Tipología del sistema de corte cuchillas de corte pivotantes</p> <p>[11] Código del dispositivo de corte</p> <p>[12] Nivel de potencia sonora detectada(*) (**):</p> <p>[13] Incertidumbre de las emisiones de ruido, KWA(*) (**):</p> <p>[14] Nivel de potencia sonora garantizada(*) (**):</p> <p>[15] Nivel sonoro en el oído del operador (*) (**):</p> <p>[16] Clasificación IP robot cortacésped</p> <p>[17] Clasificación IP estación de carga</p> <p>[18] Clasificación IP alimentador</p> <p>[19] Temperatura ambiente de funcionamiento del robot cortacésped [°C].</p> <p>[20] Temperatura ambiente de funcionamiento de la estación de carga [°C].</p> <p>[21] Temperatura ambiente de funcionamiento del alimentador [°C].</p> <p>[22] Temperatura ambiente de carga de la batería del robot cortacésped [°C].</p> <p>[23] Capacidad de trabajo</p> <p>[24] Alimentación (**): - Entrada: - Salida: - Utilice uno de los códigos originales (consulte a un distribuidor autorizado STIGA)</p> <p>Alimentación (**): - Entrada: - Salida: - Utilice uno de los códigos originales (consulte a un distribuidor autorizado STIGA)</p> <p>Alimentación (**): - Entrada: - Salida: - Utilice uno de los códigos originales (consulte a un distribuidor autorizado STIGA)</p> <p>[25] Cables de extensión de 30 Vcc permitidos: Utilice uno de los códigos originales (consulte a un distribuidor autorizado STIGA)</p> <p>[26] Modelo batería (*) (**):</p> <p>[27] Tiempo de recarga</p> <p>[28] Tiempo de trabajo</p> <p>[29] Conectividad</p> <p>[30] Tecnología de navegación</p> <p>[31] Clase de potencia Módulos RF</p> <p>[32] Gama de frecuencia - Bluetooth®</p> <p>[33] Gama de frecuencia - 2G</p> <p>[34] Gama de frecuencia - 4G</p> <p>[35] Gama de frecuencia - Wi-Fi</p> <p>[36] Potencia máxima de transmisión</p> <p>[36] Cable perimetral y antena de la base de carga - banda de frecuencia</p> <p>[37] Cable perimetral y antena de la base de carga - potencia máxima de emisión de radio</p>	<p>[2] Mõõtmised (LxKxS)</p> <p>[3] Robotniiduki kaal(*) (**): Ebakindlus</p> <p>[4] Niitmiskõrgus (Min-Max)</p> <p>[5] Tera diameeter</p> <p>[6] Niitmiskiirus</p> <p>[7] Liikumiskiirus(*) (**):</p> <p>[8] Maksimaalne kalle</p> <p>[9] Maksimaalne kalle piki perimeetrit</p> <p>[10] Niitmissesteemi tüüp pöörivad lõiketerad</p> <p>[11] Lõikeseadme kood</p> <p>[12] Tuvastatud müra võimsuse tase(*) (**):</p> <p>[13] Mürataseme määramatus, KWA(*) (**):</p> <p>[14] Tagatud müra võimsuse tase(*) (**):</p> <p>[15] Helitase operatori kuulmisele (*) (**):</p> <p>[16] Robotniiduki IP-klassifikatsioon</p> <p>[17] Laadimisjaama IP-klassifikatsioon</p> <p>[18] Toiteadme IP-klassifikatsioon</p> <p>[19] Robotniiduki töökeskkonna temperatuur [°C]</p> <p>[20] Laadimisjaama töökeskkonna temperatuur [°C]</p> <p>[21] Toiteadme töökeskkonna temperatuur [°C]</p> <p>[22] Robotniiduki aku laadimise keskkonna temperatuur (°C)</p> <p>[23] Töövõimsus</p> <p>[24] Toide (**): - Sisend: - Väljund: - Kasutage ühte algsetest koordidest (konsulteerige STIGA volitatud edasimüüjaga)</p> <p>Toide (**): - Sisend: - Väljund: - Kasutage ühte algsetest koordidest (konsulteerige STIGA volitatud edasimüüjaga)</p> <p>Toide (**): - Sisend: - Väljund: - Kasutage ühte algsetest koordidest (konsulteerige STIGA volitatud edasimüüjaga)</p> <p>[25] Lubatud 30 VCC pikendusjuhtmed: Kasutage ühte algsetest koordidest (konsulteerige STIGA volitatud edasimüüjaga)</p> <p>[26] Akumudel(*) (**):</p> <p>[27] Laadimisaeg</p> <p>[28] Tööaeg</p> <p>[29] Ühenduvus</p> <p>[30] Navigatsioonitehnoloogia</p> <p>[31] Võimsusklass Raadiosagedusmoodulid</p> <p>[32] Sagedusvahemik - Bluetooth®</p> <p>[33] Sagedusvahemik - 2G</p> <p>[34] Sagedusvahemik - 4G</p> <p>[35] Sagedusvahemik - Wi-Fi Maksimaalne ühendamise võimsus</p> <p>[36] Piirdekaabel ja laadimisjaama antenn- sagedusriba</p> <p>[37] Piirdekaabel ja laadimisjaama antenn - raadiosaatja maksimaalne võimsus</p> <p>(*) Täiendavaid üksikasju konkreetse mudeli kohta leiате internetist kättesaadavast täielikust kasutusjuhendist (vt QR- koodi käesoleva brošüüri esimesel leheküljel).</p> <p>(**) Sõltub mudelist</p> <p>(***) Bluetooth® sõnamärk ja logod on registreeritud kaubamärgid, mis kuuluvad äriühingule Bluetooth SIG, Inc., ja STIGA kasutab neid litsentsi alusel.</p>	<p>[2] Mitat (LxKxS)</p> <p>[3] Robottuohonleikkurin paino (*) (**): Epävarmuus</p> <p>[4] Leikkukorkeus (Min-Max)</p> <p>[5] Terän halkaisija</p> <p>[6] Leikkunopeus</p> <p>[7] Liikenopeus(*) (**):</p> <p>[8] Maksimi kaltevuus</p> <p>[9] Suurin kaltevuus reunan varrella</p> <p>[10] Leikkujärjestelmän tyyppi kääntyvät leikkuterät</p> <p>[11] Leikkuvälineen koodi</p> <p>[12] Mittau äänitehon taso(*) (**):</p> <p>[13] Melupäästöjen epävarmuus, KWA(*) (**):</p> <p>[14] Taattu ääniteho taso(*) (**):</p> <p>[15] Äänenpainetaso käyttäjän korvassa (*) (**):</p> <p>[16] Robottuohonleikkurin IP-luokitus</p> <p>[17] Latausaman IP-luokitus</p> <p>[18] Virtalähteen IP-luokitus</p> <p>[19] Robottuohonleikkurin ympäristön käyttölämpötila [°C]</p> <p>[20] Latausaman ympäristön käyttölämpötila [°C]</p> <p>[21] Virtalähteen ympäristön käyttölämpötila [°C]</p> <p>[22] Akun latauslämpötila (ympäristön) robottuohonleikkurilla (°C)</p> <p>[23] Työkapasiteetti</p> <p>[24] Virransyöttö (**): - Input: - Output: - Käytä yhtä alkuperäisistä kooodeista (ota yhteys valtuutettuun STIGA-jälleenmyyjään)</p> <p>Virransyöttö (**): - Input: - Output: - Käytä yhtä alkuperäisistä kooodeista (ota yhteys valtuutettuun STIGA-jälleenmyyjään)</p> <p>Virransyöttö (**): - Input: - Output: - Käytä yhtä alkuperäisistä kooodeista (ota yhteys valtuutettuun STIGA-jälleenmyyjään)</p> <p>[25] Salitut 30 Vcc jatkojohdot: Käytä yhtä alkuperäistä koodia (ota yhteys valtuutettuun STIGA-jälleenmyyjään)</p> <p>[26] Akun malli (*) (**):</p> <p>[27] Latausaika</p> <p>[28] Työaika</p> <p>[29] Liitettävyyys</p> <p>[30] Navigointitekniikka</p> <p>[31] Teholuokka RF-moduulit</p> <p>[32] Taajuusalue - Bluetooth®</p> <p>[33] Taajuusalue - 2G</p> <p>[34] Taajuusalue - 4G</p> <p>[35] Taajuusalue - Wi-Fi Suurin voimansiirtoteho</p> <p>[36] Latausaman rajakaapeli ja antenni - taajuuskaista</p> <p>[37] Rajakaapeli ja latausalan antenni - suurin radiolähteysteho</p> <p>(*) Lisätietoja tietystä mallista on verkossa saatavilla olevassa täydellisessä ohjekirjassa (katso QR-koodi tämän esitteen ensimmäisellä sivulla).</p> <p>(**) Riippuu mallista</p> <p>(***) Bluetooth®-nimerkki ja -logo ovat Bluetooth SIG Inc:n rekisteröityjä tavaramerkkejä, ja STIGA käyttää niitä lisenssin perusteella.</p>

[1] FR - CARACTÉRISTIQUES TECHNIQUES	[1] HR - TEHNIČKI PODACI	[1] HU - MŰSZAKI ADATOK
[2] Dimensions (LxHxP) [3] Poids du robot tondeuse (*)(**): Incertitude	[2] Dimenzije (DxVxŠ) [3] Težina robotske kosilice (*)(**): Nesigurnost	[2] Méreték (alap X magasság X mélység) [3] A robotfűnyíró súlya (*)(**): Bizonytalanság
[4] Hauteur de coupe (Min-Max) [5] Diamètre de lame [6] Vitesse de coupe [7] Vitesse de déplacement(*)(**): [8] Déclivité maximale [9] Déclivité maximale le long du périmètre	[4] Visina košnje (Min.-Maks.) [5] Promjer noža [6] Brzina košnje [7] Brzina kretanja (*)(**): [8] Maksimalni nagib [9] Maksimalni nagib duž perimetra	[4] Vágási magasság (Min-Max) [5] Kés átmérője [6] Vágási sebesség [7] Mozgási sebesség(*)(**): [8] Maximális dőlésszög [9] Maximális dőlésszög a kerület mentén
[10] Type du système de coupe Lames de coupe pivotantes [11] Code de l'organe de coupe [12] Niveau sonore mesuré(*)(**): [13] Incertitude des émissions sonores, KWA(*)(**):	[10] Tip sustava za košnju Zakretni noževi za košnju [11] Šifra noža [12] Razina izmjerene zvučne snage (*)(**): [13] Nesigurnost emisija buke KWA(*)(**):	[10] Vágórendszer típusa forgó vágókések [11] A vágóegység kódja [12] Mért zajteljesítmény szint(*)(**): [13] Zajkibocsátás mérési bizonytalanság, KWA(*)(**):
[14] Niveau sonore garanti(*)(**): [15] Niveau acoustique à l'oreille de l'utilisateur (*)(**): [16] Classification IP du robot tondeuse [17] Classification IP de la station de charge [18] Classification IP du bloc d'alimentation [19] Température ambiante de fonctionnement du robot tondeuse [°C]	[14] Jamčena razina zvučne snage (*)(**): [15] Razina zvuka u uhu rukovatelja (*)(**): [16] Klasifikacija IP robotske kosilice [17] Klasifikacija IP stanice za punjenje [18] Klasifikacija IP napajача [19] Okolna temperatura za rad robotske kosilice [°C]	[14] Garantiált zajteljesítmény szint(*)(**): [15] Zajszint a kezelő fülénél (*)(**): [16] Robotfűnyíró IP-besorolása [17] Töltőállomás IP-besorolása [18] Tápegység IP-besorolása [19] Robotfűnyíró üzemi környezeti hőmérséklete [°C]
[20] Température ambiante de fonctionnement de la station de charge [°C] [21] Température ambiante de fonctionnement du bloc d'alimentation [°C] [22] Température ambiante de recharge de la batterie du robot tondeuse [°C] [23] Capacité de travail	[20] Okolna temperatura za rad stanice za punjenje [°C] [21] Okolna temperatura za rad napajача [°C] [22] Okolna temperatura za punjenje baterije robotske kosilice[°C] [23] Radna sposobnost	[20] Töltőállomás üzemi környezeti hőmérséklete [°C] [21] Tápegység üzemi környezeti hőmérséklete [°C] [22] Robotfűnyíró akkumulátor töltési környezeti hőmérséklete [°C] [23] Munkaterület-kapacitás
[24] Alimentation (**): - Entrées : - Sorties : - Utiliser l'un des codes d'origine (consulter un revendeur agréé STIGA) Alimentation (**): - Entrées : - Sorties : - Utiliser l'un des codes d'origine (consulter un revendeur agréé STIGA)	[24] Napajanje (**): - Ulaz: - Izlaz: - Uputrijebite jedan od izvodnih kodova (Posavjetujte se s ovlaštenim prodavačem tvrtke STIGA) Napajanje (**): - Ulaz: - Izlaz: - Uputrijebite jedan od izvodnih kodova (Posavjetujte se s ovlaštenim prodavačem tvrtke STIGA)	[24] Tápellátás (**): - Input: - Output: - Használja az eredeti kódok egyikét (forduljon a STIGA márkakereskedőhöz) Tápellátás (**): - Input: - Output: - Használja az eredeti kódok egyikét (forduljon a STIGA márkakereskedőhöz)
Alimentation (**): - Entrées : - Sorties : - Utiliser l'un des codes d'origine (consulter un revendeur agréé STIGA) Alimentation (**): - Entrées : - Sorties : - Utiliser l'un des codes d'origine (consulter un revendeur agréé STIGA)	[25] Događeni su produžni kabeli s istosmjernom strujom od 30 V: Uputrijebite jedan od izvornih kodova (posavjetujte se s ovlaštenim prodavačem tvrtke STIGA) [26] Model baterije (*)(**): [27] Vrijeme punjenja [28] Vrijeme rada [29] Povezivot [30] Navigacijska tehnologija [31] Razred snage RF moduli	[25] Engedélyezett 30 VDC hosszabbító kábelek: Használja az alábbi eredeti kódok egyikét (forduljon a STIGA márkakereskedőhöz) [26] Akkumulátor modell (*)(**): [27] Feltöltési idő [28] Munkaidő [29] Kapcsolat [30] Navigációs technológia [31] Teljesítmény osztály RF modulok
[25] Câbles de rallonge 30 Vdc autorisés : Utiliser l'un des codes d'origine (consulter un revendeur agréé STIGA) [26] Modèle de batterie (*)(**): [27] Temps de recharge [28] Durée de travail [29] Connectivité [30] Technologie de navigation [31] Classe de puissance Modules RF	[32] Frekvencijsko područje – Bluetooth® [33] Frekvencijsko područje – 2G [34] Frekvencijsko područje – 4G [35] Frekvencijsko područje – Wi-Fi Maksimalna snaga prijenosа [36] Granična žica i antena baze za punjenje – frekvencijski pojas [37] Granična žica i antena baze za punjenje – maksimalna snaga emisije radiovalova	[32] Engedélyezett 30 VDC hosszabbító kábelek: Használja az alábbi eredeti kódok egyikét (forduljon a STIGA márkakereskedőhöz) [26] Akkumulátor modell (*)(**): [27] Feltöltési idő [28] Munkaidő [29] Kapcsolat [30] Navigációs technológia [31] Teljesítmény osztály RF modulok
[32] Plage de fréquence - Bluetooth® [33] Plage de fréquence - 2G [34] Plage de fréquence - 4G [35] Plage de fréquence - Wi-Fi Puissance de transmission maximale [36] Câble périphérique et antenne de la station de charge – bande de fréquence [37] Câble périphérique et antenne de la station de charge – puissance maximale d'émission radio	[32] Frekvenciataromány - Bluetooth® [33] Frekvenciataromány - 2G [34] Frekvenciataromány - 4G [35] Frekvenciataromány - Wi-Fi Maximális adóteljesítmény [36] Határoló huzal és a töltőállomás antennájá - frekvenciasáv [37] Határoló huzal és a töltőállomás antennájá - maximális rádió sugárzási teljesítmény	[32] Frekvenciataromány - Bluetooth® [33] Frekvenciataromány - 2G [34] Frekvenciataromány - 4G [35] Frekvenciataromány - Wi-Fi Maximális adóteljesítmény [36] Határoló huzal és a töltőállomás antennájá - frekvenciasáv [37] Határoló huzal és a töltőállomás antennájá - maximális rádió sugárzási teljesítmény
(*) Pour plus de détails sur le modèle spécifique, consulter le Manuel complet disponible en ligne (voir le QR code sur la première page de ce livret). (**) En fonction du modèle (***) La marque nominative et le logo Bluetooth® sont des marques déposées appartenant à Bluetooth SIG, Inc., et tout usage de ces marques par STIGA est soumis à licence.	(*) Za više pojedinosti o određenom modelu proučite cjeloviti priručnik koji je dostupan na internetu (pogledajte QR kod na prvoj stranici ovog priručnika). (**) Ovisno o modelu (***) Verbalni žig i logotip Bluetooth® registrirani su zaštitni znakovi u vlasništvu tvrtke Bluetooth SIG, Inc. i svaka uporaba tih znakova od strane tvrtke STIGA podliježe uvjetima iz licencije.	(*) Az adott modellre vonatkozó további részletekért kérjük, tekintse meg az online elérhető Átógó kézikönyvet (lásd a QR-kódot e füzet első oldalán). (**) A modelttől függ (***) A Bluetooth® szövegedjegy és a logó a Bluetooth SIG, Inc. bejegyzett védjegyei, és a STIGA az ilyen védjegyek bármilyen felhasználásáért licenc alapján végzi.

[1] LT - TECHNINIAI DUOMENYS	[1] LV - TEHNISKIE DATI	[1] NL - TECHNISCHE GEGEVENS
<p>[2] Matmenys (L X A X P)</p> <p>[3] Žolės pjovimo roboto svoris (*) (**): Paklaida</p> <p>[4] Pjovimo aukštis (min.-maks.)</p> <p>[5] Peiliuko skersmuo</p> <p>[6] Pjovimo greitis</p> <p>[7] Judėjimo greitis(*) (**):</p> <p>[8] Maksimalus šlaitas</p> <p>[9] Maksimalus šlaitas išilgai perimetro</p> <p>[10] Pjovimo sistemos tipas sukiojami pjovimo peiliukai</p> <p>[11] Pjovimo įtaiso kodas</p> <p>[12] Pamatuotas garso galios lygis(*) (**):</p> <p>[13] Triukšmo emisijos paklaida, KWA(*) (**):</p> <p>[14] Garantuotas garso galios lygis(*) (**):</p> <p>[15] Operatoriaus ausiai tenkantis garso lygis (*) (**):</p> <p>[16] Žolės pjovimo roboto IP klasifikacija</p> <p>[17] Įkrovimo stoties IP klasifikacija</p> <p>[18] Maitinimo bloko IP klasifikacija</p> <p>[19] Žolės pjovimo roboto darbinė aplinkos temperatūra [°C]</p> <p>[20] Įkrovimo stoties darbinė aplinkos temperatūra [°C]</p> <p>[21] Maitinimo bloko darbinė aplinkos temperatūra [°C]</p> <p>[22] Žolės pjovimo roboto akumuliatoriaus įkrovimo aplinkos temperatūra [°C]</p> <p>[23] Darbo našumas</p>	<p>[2] Izmēri (P x A x D)</p> <p>[3] Izmēri (P x A x D) svars (*) (**): Klūda</p> <p>[4] Plaušanas augstums (Min-Max)</p> <p>[5] Asmens diametrs</p> <p>[6] Plaušanas ātrums</p> <p>[7] Pārvietošanas ātrums(*) (**):</p> <p>[8] Maksimalāis slīpums</p> <p>[9] Maksimalāis slīpums garām perimetram</p> <p>[10] Plaušanas sistēmas tips grozāmie plaušanas asmeņi</p> <p>[11] Plaušanas ierīces kods</p> <p>[12] Izmērtāis skaņas jaudas līmenis(*) (**):</p> <p>[13] Trokšņa emisiju klūda, KWA(*) (**):</p> <p>[14] Garantētāis skaņas jaudas līmenis(*) (**):</p> <p>[15] Trokšņa līmenis pie operatora auss (*) (**):</p> <p>[16] Robotizētais plaušanas IP klasifikācija</p> <p>[17] Uzlādes stacijas IP klasifikācija</p> <p>[18] Barošanas bloka IP klasifikācija</p> <p>[19] Robotizētais plaušanas darba vides temperatūra [°C]</p> <p>[20] Uzlādes stacijas darba vides temperatūra [°C]</p> <p>[21] Barošanas bloka darba vides temperatūra [°C]</p> <p>[22] Robotizētais plaušanas akumulatora uzlādes vides temperatūra [°C]</p> <p>[23] Darbaspēja</p>	<p>[2] Almetingen (BxHxD)</p> <p>[3] Gewicht van de robotmaaier (*) (**): Onzekeerheid</p> <p>[4] Maalhoogte (Min-Max)</p> <p>[5] Diameter mes</p> <p>[6] Maaisnelheid</p> <p>[7] Bewegingsnelheid(*) (**):</p> <p>[8] Maximale helling</p> <p>[9] Maximale helling langs de omtrek</p> <p>[10] Type maaisysteem draaibare snijmessen</p> <p>[11] Code snij-inrichting</p> <p>[12] Gedeoteerde geluidsvermogensniveau(*) (**):</p> <p>[13] Onzekeerheid van geluidsemissies, KWA(*) (**):</p> <p>[14] Gegarandeerd geluidsniveau(*) (**):</p> <p>[15] Akoestisch niveau bij het oor van de operator (*) (**):</p> <p>[16] IP-classificatie van de robotmaaier</p> <p>[17] IP-classificatie van het laadstation</p> <p>[18] IP-classificatie van de voeding</p> <p>[19] Omgevingstemperatuur bedrijf robotmaaier [°C]</p> <p>[20] Omgevingstemperatuur bedrijf laadstation [°C]</p> <p>[21] Omgevingstemperatuur bedrijf voeding [°C]</p> <p>[22] Omgevingstemperatuur voor het opladen van de accu van de robotmaaier [°C]</p> <p>[23] Werkcapaciteit</p>
<p>[24] Maitinimas (**):</p> <ul style="list-style-type: none"> - Įėjimas: - Išėjimas: - Naudokite vieną iš originalių kodų (kreipkitės į įgaliotąjį STIGA pardavėją) <p>Maitinimas (**):</p> <ul style="list-style-type: none"> - Įėjimas: - Išėjimas: - Naudokite vieną iš originalių kodų (kreipkitės į įgaliotąjį STIGA pardavėją) <p>Maitinimas (**):</p> <ul style="list-style-type: none"> - Įėjimas: - Išėjimas: - Naudokite vieną iš originalių kodų (kreipkitės į įgaliotąjį STIGA pardavėją) 	<p>[24] Barošana (**):</p> <ul style="list-style-type: none"> - Ieeja: - Izeja: - Izmantojiet vienu no oriģinālajiem kodiem (konsultējieties ar pilnvaroto STIGA izplatītāju) <p>Barošana (**):</p> <ul style="list-style-type: none"> - Ieeja: - Izeja: - Izmantojiet vienu no oriģinālajiem kodiem (konsultējieties ar pilnvaroto STIGA izplatītāju) <p>Barošana (**):</p> <ul style="list-style-type: none"> - Ieeja: - Izeja: - Izmantojiet vienu no oriģinālajiem kodiem (konsultējieties ar pilnvaroto STIGA izplatītāju) 	<p>[24] Voeding (**):</p> <ul style="list-style-type: none"> - Input: - Output: - Gebruik een van de originele codes (raadpleeg een erkende STIGA-dealer) <p>Voeding (**):</p> <ul style="list-style-type: none"> - Input: - Output: - Gebruik een van de originele codes (raadpleeg een erkende STIGA-dealer) <p>Voeding (**):</p> <ul style="list-style-type: none"> - Input: - Output: - Gebruik een van de originele codes (raadpleeg een erkende STIGA-dealer)
<p>[25] Leidžiami 30 VDC praigūnimo kabeliai: Naudokite vieną originalių kodų (kreipkitės į įgaliotąjį „STIGA“ atstovą)</p> <p>[26] Akumuliatoriaus modelis (*) (**):</p> <p>[27] Įkrovimo trukmė</p> <p>[28] Darbo laikas</p> <p>[29] Ryšys</p> <p>[30] Naršymo technologija</p> <p>[31] Galios klasė RD moduliai</p> <p>[32] Dažnio diapazonas – Bluetooth®</p> <p>[33] Dažnio diapazonas – 2G</p> <p>[34] Dažnio diapazonas – 4G</p> <p>[35] Dažnio diapazonas – Wi-Fi Didžiausia perdavimo galia</p> <p>[36] Perimetris laidas ir įkrovimo bazės antena – dažnio juosta</p> <p>[37] Perimetris laidas ir įkrovimo bazės antena – didžiausia radijo emisijos galia</p>	<p>[25] Pielaujāmie 30 V līdzstr. pāgarinājuma kabeli: Izmantojiet kādu no oriģinālajiem kodiem (konsultējieties ar pilnvaroto STIGA izplatītāju)</p> <p>[26] Akumulatora modelis (*) (**):</p> <p>[27] Uzlādes laiks</p> <p>[28] Darba laiks</p> <p>[29] Savienojamība</p> <p>[30] Navigācijas tehnoloģija</p> <p>[31] Jaudas klase RF moduļi</p> <p>[32] Frekvenču diapazons - Bluetooth®</p> <p>[33] Frekvenču diapazons - 2G</p> <p>[34] Frekvenču diapazons - 4G</p> <p>[35] Frekvenču diapazons - Wi-Fi Maksimalā pārrades jauda</p> <p>[36] Perimetra kabelis un uzlādes bāzes antena - frekvenču diapazons</p> <p>[37] Perimetra kabelis un uzlādes bāzes antena - maksimalā radiostarojuma jauda</p>	<p>[25] Toegestane verlengekabels 30 Vdc: Gebruik een van de originele codes (raadpleeg een erkende STIGA-dealer)</p> <p>[26] Model accu (*) (**):</p> <p>[27] Laadtijd</p> <p>[28] Werktijd</p> <p>[29] Connectiviteit</p> <p>[30] Navigatietechnologie</p> <p>[31] Vermogensklasse RF-modules</p> <p>[32] Frequentiebereik - Bluetooth®</p> <p>[33] Frequentiebereik - 2G</p> <p>[34] Frequentiebereik - 4G</p> <p>[35] Frequentiebereik - Wi-Fi Maximaal zendvermogen</p> <p>[36] Perimeterkabel en antenne van het oplaadstation - frequentiebånd</p> <p>[37] Perimeterkabel en antenne van het oplaadstation - maximaal zendvermogen</p>
<p>(*) Išsamesnės informacijos apie konkretų modelį rasite išsamiame vadove, kurį galima rasti internete (žr. QR kodą pirmajame šios knygelės puslapyje).</p> <p>(**) Priklauso nuo modelio</p> <p>(***) „Bluetooth®“ žodinis ženklas ir logotipas yra registruotieji prekių ženklai, priklausantys bendrovei „Bluetooth SIG, inc.“, ir „STIGA“ šiuos ženklus kiekvieną kartą naudoja pagal licenciją.</p>	<p>(*) Laisasņemtu plašākā informāciju par konkrētu modeli, skatiet, lūdzu, pilnu rokasgrāmatu, kas pieejama tiešsaistē (skatiet QR kodu šīs rokasgrāmatas pirmajā lappusē).</p> <p>(**) Atkarģis no modeļa</p> <p>(***) „Bluetooth®“ vārdiskā zīmē un logotips ir reģistrētas preču zīmes, kas pieder Bluetooth SIG, inc., un STIGA šīs zīmes izmanto saskaņā ar licenci.</p>	<p>(*) Raadpleeg voor meer informatie over het specifieke model de Uitgebreide Handleiding die online beschikbaar is (zie QR-code op de eerste pagina van dit boekje).</p> <p>(**) Dat hangt af van het model</p> <p>(***) Het „Bluetooth®“-woordmerk en het Bluetooth®-logo zijn gedeponeerde handelsmerken van Bluetooth SIG, inc. en elk gebruik van deze merken door STIGA gebeurt onder licentie.</p>

[1] NO - TEKNISKE DATA	[1] PL - DANE TECHNICZNE	[1] PT - DADOS TÉCNICOS
<p>[2] Dimensjoner (BxHxD)</p> <p>[3] Robotgressklipperens vekt (")("("): Usikkerhet</p> <p>[4] Klippehøyde (Min-Maks)</p> <p>[5] Bladdiameter</p> <p>[6] Kuttehaslighet</p> <p>[7] Fremdriftshastighet(")("("):</p> <p>[8] Maksimal helling</p> <p>[9] Maksimal helling langs omkretsen</p> <p>[10] Type klippesystem svingbare klippeblader</p> <p>[11] Artikkelnnummer for klippeinretning</p> <p>[12] Påvist lydeffektivité(")("("):</p> <p>[13] Usikkerhet om støytuslipp, KWA(")("("):</p> <p>[14] Garantert lydeffektivité(")("("):</p> <p>[15] Akustisk nivå ved operatørens øre (")("("):</p> <p>[16] Robotgressklipper IP-klassifisering</p> <p>[17] IP-klassifisering av ladebasen</p> <p>[18] Mater IP-klassifisering</p> <p>[19] Omgivelsestemperatur for robotgressklipper [° C]</p> <p>[20] Omgivelsestemperatur for ladebase [° C]</p> <p>[21] Omgivelsestemperatur for materdrift [° C]</p> <p>[22] Omgivelsestemperatur for lading av robotgressklipperens batteri (° C)</p> <p>[23] Arbeidskapasitet</p> <p>[24] Strømforsyning (")("("): - Inngang: - Utgang: - Bruk en av de originale kodene (kontakt en godkjert STIGA-forhandler)</p> <p>Strømforsyning (")("("): - Inngang: - Utgang: - Bruk en av de originale kodene (kontakt en godkjert STIGA-forhandler)</p> <p>Strømforsyning (")("("): - Inngang: - Utgang: - Bruk en av de originale kodene (kontakt en godkjert STIGA-forhandler)</p>	<p>[2] Wymiary (BxAxP)</p> <p>[3] Ciężar kosiarki automatycznej (")("("): Odchylenie</p> <p>[4] Wysokość koszenia (Min-Max)</p> <p>[5] Szerokość noża</p> <p>[6] Prędkość koszenia</p> <p>[7] Prędkość jazdy(")("("):</p> <p>[8] Maksymalne nachylenie</p> <p>[9] Maksymalne nachylenie wzdłuż obwodu</p> <p>[10] Typ systemu koszenia obrotowe noże tnące</p> <p>[11] Kod urządzenia tnącego</p> <p>[12] Poziom odczytany mocy akustycznej(")("("):</p> <p>[13] Błąd pomiaru halasu, KWA(")("("):</p> <p>[14] Gwarantowany poziom mocy akustycznej(")("("):</p> <p>[15] Poziom halasu przy uchu operatora (")("("):</p> <p>[16] Klasyfikacja IP kosiarki automatycznej</p> <p>[17] Klasyfikacja IP stacji ładowującej</p> <p>[18] Klasyfikacja IP zasilacza</p> <p>[19] Temperatura otoczenia podczas pracy kosiarki automatycznej [° C]</p> <p>[20] Temperatura otoczenia podczas pracy stacji ładowującej [° C]</p> <p>[21] Temperatura otoczenia podczas pracy zasilacza [° C]</p> <p>[22] Temperatura otoczenia podczas pracy kosiarki automatycznej [° C]</p> <p>[23] Zdolność robocza</p> <p>[24] Zasilanie (")("("): - Wejście: - Wyjście: - Użyć jednego z oryginalnych kodów (skonsultować się z autoryzowanym sprzedawcą STIGA)</p> <p>Zasilanie (")("("): - Wejście: - Wyjście: - Użyć jednego z oryginalnych kodów (skonsultować się z autoryzowanym sprzedawcą STIGA)</p> <p>Zasilanie (")("("): - Wejście: - Wyjście: - Użyć jednego z oryginalnych kodów (skonsultować się z autoryzowanym sprzedawcą STIGA)</p>	<p>[2] Dimensões (BxAxP)</p> <p>[3] Peso do robot corta-relva (")("("): Incerteza</p> <p>[4] Altura de corte (Min-Máx)</p> <p>[5] Diâmetro lâmina</p> <p>[6] Velocidade de corte</p> <p>[7] Velocidade de movimento(")("("):</p> <p>[8] Pendência máxima</p> <p>[9] Pendência máxima ao longo do perímetro</p> <p>[10] Tipologia do sistema de corte lâminas de corte pivô</p> <p>[11] Código do dispositivo de corte</p> <p>[12] Nível de potência acústica detetada(")("("):</p> <p>[13] Incerteza das emissões de ruído, KWA(")("("):</p> <p>[14] Nível de potência acústica garantida(")("("):</p> <p>[15] Nível acústico ao ouvido do operador (")("("):</p> <p>[16] Classificação IP robot corta-relva</p> <p>[17] Classificação IP estação de recarga</p> <p>[18] Classificação IP alimentador</p> <p>[19] Temperatura ambiente de funcionamento robot corta-relva [° C]</p> <p>[20] Temperatura ambiente de funcionamento estação de recarga [° C]</p> <p>[21] Temperatura ambiente de funcionamento alimentador [° C]</p> <p>[22] Temperatura ambiente de carregamento da bateria do robot corta-relva (° C)</p> <p>[23] Capacidade de trabalho</p> <p>[24] Alimentação (")("("): - Input: - Output: - Utilize um dos códigos originais (consulte um revendedor autorizado STIGA)</p> <p>Alimentação (")("("): - Input: - Output: - Utilize um dos códigos originais (consulte um revendedor autorizado STIGA)</p> <p>Alimentação (")("("): - Input: - Output: - Utilize um dos códigos originais (consulte um revendedor autorizado STIGA)</p>
<p>[25] 30 VDC skjøteledninger tillatt:</p> <p>Bruk en av de originale kodene (kontakt en godkjert STIGA-forhandler)</p> <p>[26] Batterimodell (")("("):</p> <p>[27] Ladetid</p> <p>[28] Arbeidsøkt</p> <p>[29] Tilkobling</p> <p>[30] Navigasjonsteknologi</p> <p>[31] Effektklasse RF-moduler</p> <p>[32] Frekvensområde - Bluetooth®</p> <p>[33] Frekvensområde - 2G</p> <p>[34] Frekvensområde - 4G</p> <p>[35] Frekvensområde - Wi-Fi Maksimal overføringseffekt</p> <p>[36] Perimeterkabel og ladebaseantenne - frekvensbånd</p> <p>[37] Perimeterkabel og ladebaseantenne - maksimal effekt radioemisjon</p> <p>(* du finner mer informasjon om den spesifikke modellen i den komplette håndboken som er tilgjengelig på nettet (se QR-kode på første side i denne håndboken).</p> <p>(**) Avhengig av modell</p> <p>(***) Bluetooth®-varemerket og -logoen er registrerte varemerker som eies av Bluetooth SIG, inc. og enhver bruk av slike merker av STIGA er underlagt lisens.</p>	<p>[25] Dozwolone kable przędużające 30 Vdc: Użyć jednego z poniższych oryginalnych kodów (skonsultować się z autoryzowanym sprzedawcą STIGA)</p> <p>[26] Model akumulatora (")("("):</p> <p>[27] Czas ładowania</p> <p>[28] Czas pracy</p> <p>[29] Łączność</p> <p>[30] Technologia nawigacji</p> <p>[31] Klasa mocy Moduły RF</p> <p>[32] Zakres częstotliwości - Bluetooth®</p> <p>[33] Zakres częstotliwości - 2G</p> <p>[34] Zakres częstotliwości - 4G</p> <p>[35] Zakres częstotliwości - Wi-Fi Maksymalna moc transmisji</p> <p>[36] Kabel obwodowy i antena stacji ładowującej - zakres częstotliwości</p> <p>[37] Kabel obwodowy i antena stacji ładowującej - zakres częstotliwości emisji radiowych</p> <p>(* Aby uzyskać więcej informacji na temat konkretnego modelu, należy zapoznać się z pełną wersją Instrukcji obsługi dostępną online (patrz kod QR na pierwszej stronie niniejszej broszury).</p> <p>(**) Zależy od modelu</p> <p>(***) Znak i logo Bluetooth® są zastrzeżonymi znakami towarowymi należącymi do Bluetooth SIG, inc. i jakiegokolwiek używanie tych znaków przez firmę STIGA odbywa się na podstawie licencji.</p>	<p>[25] Cabos de extensão 30 Vcc permitidos Utilize um dos códigos originais (consulte um revendedor autorizado STIGA)</p> <p>[26] Modelo de bateria (")("("):</p> <p>[27] Tempo de recarga</p> <p>[28] Tempo de trabalho</p> <p>[29] Conetividade</p> <p>[30] Tecnologia de navegação</p> <p>[31] Classe de potência Módulos RF</p> <p>[32] Gama de frequência - Bluetooth®</p> <p>[33] Gama de frequência - 2G</p> <p>[34] Gama de frequência - 4G</p> <p>[35] Gama de frequência - Wi-Fi Potência máxima de transmissão</p> <p>[36] Cabo perimetral e antena da base de recarga - banda de frequência</p> <p>[37] Cabo perimetral e antena da base de recarga - potência máxima de emissão de rádio</p> <p>(* Para mais informações sobre o modelo específico, consulte o manual completo disponível em linha (veja código QR na primeira página deste folheto).</p> <p>(**) Dependente do modelo</p> <p>A marca denominativa e os logotipos Bluetooth® são marcas registradas propriedade da Bluetooth SIG, inc. e qualquer utilização dessas marcas pela STIGA é feita sob licença.</p>

[1] RO - DATE TEHNICE	[1] RU - ТЕХНИЧЕСКИЕ ХАРАКТЕРИСТИКИ	[1] SL - TEHNIČNI PODATKI
<p>[2] Dimensiuni (BxHxD)</p> <p>[3] Greutatea robotului de tuns iarba (*) (**): Incertitudine</p> <p>[4] Înălțimea de tăiere (Min-Max)</p> <p>[5] Diametrul lamei</p> <p>[6] Viteza de tăiere</p> <p>[7] Viteza de mișcare (*) (**):</p> <p>[8] Panta maximă</p> <p>[9] Panta maximă de-a lungul perimetrului</p> <p>[10] Tipul de sistem de tăiere lame de tăiere pivotante</p> <p>[11] Codul dispozitivului de tăiere</p> <p>[12] Nivel de putere acustică identificat (*) (**):</p> <p>[13] Incertitudinea emisiilor de zgomot, KWA (*) (**):</p> <p>[14] Nivel de putere acustică garantat (*) (**):</p> <p>[15] Nivelul sonor la urechea operatorului (*) (**):</p> <p>[16] Clasificare IP a robotului de tuns iarba</p> <p>[17] Clasificare IP a stației de încărcare</p> <p>[18] Clasificare IP alimentatorului</p> <p>[19] Temperatura ambiantă pentru funcționarea robotului de tuns iarba [°C]</p> <p>[20] Temperatura ambiantă pentru funcționarea stației de încărcare [°C]</p> <p>[21] Temperatura ambiantă pentru funcționarea alimentatorului [°C]</p> <p>[22] Temperatura ambiantă pentru încărcarea bateriei robotului de tuns iarba [°C]</p> <p>[23] Capacitate de lucru</p> <p>[24] Alimentare (**): - Intra-re: - Ieșire: - Utilizați unul dintre codurile originale (consultați un vânzător autorizat STIGA)</p> <p>Alimentare (**): - Intra-re: - Ieșire: - Utilizați unul dintre codurile originale (consultați un vânzător autorizat STIGA)</p> <p>Alimentare (**): - Intra-re: - Ieșire: - Utilizați unul dintre codurile originale (consultați un vânzător autorizat STIGA)</p> <p>[25] Cabluri de extensie de 30 V c.c. permise: Utilizați unul dintre codurile originale (consultați un distribuitor autorizat STIGA)</p> <p>[26] Model de baterie (*) (**):</p> <p>[27] Timp de încărcare</p> <p>[28] Timp de lucru</p> <p>[29] Conectivitate</p> <p>[30] Tehnologia de navigație</p> <p>[31] Clasa de putere Module RF</p> <p>[32] Gama de frecvență - Bluetooth®</p> <p>[33] Gama de frecvență - 2G</p> <p>[34] Gama de frecvență - 4G</p> <p>[35] Gama de frecvență - Wi-Fi Putere maximă de transmisie</p> <p>[36] Cablu perimetral și antenă a bazei de încărcare - bandă de frecvență</p> <p>[37] Cablu perimetral și antenă a bazei de încărcare - putere maximă de emisie radio</p>	<p>[2] Габариты (ШxВxГ)</p> <p>[3] Вес робота-газонокосилки (*) (**): Погрешность</p> <p>[4] Высота стрижки (мин-макс)</p> <p>[5] Диаметр ножа</p> <p>[6] Скорость стрижки</p> <p>[7] Скорость движения (*) (**):</p> <p>[8] Максимальный уклон</p> <p>[9] Максимальный уклон по периметру</p> <p>[10] Тип режущего инструмента плавающие ножи</p> <p>[11] Код режущего инструмента</p> <p>[12] Измеренный уровень звуковой мощности (*) (**):</p> <p>[13] Погрешность измерения уровня шума, KWA (*) (**):</p> <p>[14] Гарантируемый уровень звуковой мощности (*) (**):</p> <p>[15] Уровень звукового давления на уши оператора (*) (**):</p> <p>[16] Степень защиты IP робота-газонокосилки</p> <p>[17] Степень защиты IP зарядной станции</p> <p>[18] Степень защиты IP блока питания</p> <p>[19] Рабочая температура окружающей среды робота-газонокосилки [°C]</p> <p>[20] Рабочая температура окружающей среды зарядной станции [°C]</p> <p>[21] Рабочая температура окружающей среды блока питания [°C]</p> <p>[22] Температура окружающей среды при зарядке батареи робота-газонокосилки [°C]</p> <p>[23] Площадь покоса</p> <p>[24] Питание (**): - Вход: - Выход: - Используйте один из оригинальных кодов (обратитесь к официальному дилеру STIGA)</p> <p>Питание (**): - Вход: - Выход: - Используйте один из оригинальных кодов (обратитесь к официальному дилеру STIGA)</p> <p>Питание (**): - Вход: - Выход: - Используйте один из оригинальных кодов (обратитесь к официальному дилеру STIGA)</p> <p>[25] Допускается использование кабелей-удлинителей с напряжением 30 В постоянного тока. Используйте один из оригинальных кодов (обратитесь к официальному дилеру STIGA)</p> <p>[26] Модель аккумуляторной батареи (*) (**):</p> <p>[27] Время зарядки</p> <p>[28] Время работы</p> <p>[29] Подключение</p> <p>[30] Навигационные технологии</p> <p>[31] Класс мощности Радиочастотные модули</p> <p>[32] Диапазон частот - Bluetooth®</p> <p>[33] Частотный диапазон - 2G</p> <p>[34] Частотный диапазон - 4G</p> <p>[35] Диапазон частот - Wi-Fi Максимальная мощность передачи</p> <p>[36] Периметровый ограничитель и антенна зарядной станции - диапазон частот</p> <p>[37] Периметровый ограничитель и антенна зарядной станции - максимальная мощность радиосигнала</p>	<p>[2] Dimenzije (ŠxVxG)</p> <p>[3] Teža robotske kosilnice (*) (**): Negotovost</p> <p>[4] Višina košnje (Min-Max)</p> <p>[5] Premer rezila</p> <p>[6] Hitrost košnje</p> <p>[7] Hitrost premikanja (*) (**):</p> <p>[8] Maksimalni naklon</p> <p>[9] Maksimalni naklon vzdolj oboda</p> <p>[10] Sistem košnje vrtljiva rezila</p> <p>[11] Koda rezalne naprave</p> <p>[12] Izmerjena raven zvočne moči (*) (**):</p> <p>[13] Negotovost glede emisij hrupa, KWA (*) (**):</p> <p>[14] Zajamčena raven zvočne moči (*) (**):</p> <p>[15] Raven hrupa na ušesu upravljalca (*) (**):</p> <p>[16] Klasifikacija IP robotske kosilnice</p> <p>[17] Klasifikacija IP polnine postaje</p> <p>[18] Klasifikacija IP napajalnika</p> <p>[19] Delovna temperatura okolja robotske kosilnice [°C]</p> <p>[20] Delovna temperatura okolja polnine postaje [°C]</p> <p>[21] Delovna temperatura okolja napajalnika [°C]</p> <p>[22] Temperatura okolja za napajanje akumulatorja robotske kosilnice [°C]</p> <p>[23] Delovna zmogljivost</p> <p>[24] Napajanje (**): - Vhod: - Izhod: - Uporabite eno od originalnih kod (posvetujte se s pooblaščenim prodajalcem STIGA)</p> <p>Napajanje (**): - Vhod: - Izhod: - Uporabite eno od originalnih kod (posvetujte se s pooblaščenim prodajalcem STIGA)</p> <p>Napajanje (**): - Vhod: - Izhod: - Uporabite eno od originalnih kod (posvetujte se s pooblaščenim prodajalcem STIGA)</p> <p>[25] Dovoljeni so kabelski podajiški 30 VDC. Uporabite eno od originalnih kod (posvetujte se s pooblaščenim prodajalcem STIGA)</p> <p>[26] Model akumulatorja (*) (**):</p> <p>[27] Čas polnjenja</p> <p>[28] Delovni čas</p> <p>[29] Povezljivost</p> <p>[30] Navigacijska tehnologija</p> <p>[31] Razred moči RF moduli</p> <p>[32] Frekvenčno območje - Bluetooth®</p> <p>[33] Frekvenčno območje - 2G</p> <p>[34] Frekvenčno območje - 4G</p> <p>[35] Frekvenčno območje - Wi-Fi Največja prenosna moč</p> <p>[36] Obodna žica in antena polnine postaje - frekvenčni pas</p> <p>[37] Obodna žica in antena polnine postaje - maksimalna moč radijskega oddajanja</p>
<p>(*) Pentru mai multe detalii despre modelul specific, vă rugăm să consultați manualul complet disponibil online (a se vedea codul QR de pe prima pagină a acestei broșuri).</p> <p>(**) În funcție de model</p> <p>(***) Marca textuală și sigla Bluetooth® sunt mărci comerciale înregistrate deținute de Bluetooth SIG, inc., iar orice utilizare a acestor mărci de către STIGA se face sub licență.</p>	<p>(*) Для получения более подробной информации по конкретной модели ознакомьтесь с полным текстом руководства, доступным в Интернете (см. QR-код на первой странице данной инструкции).</p> <p>(**) В зависимости от модели</p> <p>(***) Наименование и логотип Bluetooth® являются зарегистрированными товарными знаками, принадлежащими Bluetooth SIG, inc., и/или используются этих знаков компаний STIGA регулируется лицензией.</p>	<p>(*) Za dodatne informacije o posameznem modelu glejte kompletni priročnik, ki je na voljo na spletni (glejte kodo QR na prvi strani te knjižice).</p> <p>(**) Odvisno od modela</p> <p>(***) Besedna znamka in logotip Bluetooth® sta registrirani blagovni znamki, ki sta v lasti družbe Bluetooth SIG, inc.; vsaka uporaba teh znank s strani družbe STIGA je licenčna.</p>

[1] SR - TEHNIČKI PODACI

- [2] Dimenzije (Š x V x D)
- [3] Težina robotske kosačice (*)(**):
Odstupanje
- [4] Visina košenja (Min-Maks.)
- [5] Prečnik noža
- [6] Brzina košenja
- [7] Brzina kretanja(*)(**):
- [8] Maksimalan nagib
- [9] Maksimalan nagib duž perimetra
- [10] Vrsta sistema za košenje rotirajući rezni noževi
- [11] Šifra rezne glave
- [12] Nivo detektovane zvučne snage(*)(**):
- [13] Odstupanja u emisijama buke, KWA(*)(**):
- [14] Garatovani nivo zvučne snage(*)(**):
- [15] Nivo zvuka na uhu rukovaoaca (*)(**):
- [16] IP klasifikacija robotske kosačice
- [17] IP klasifikacija stanice za punjenje
- [18] IP klasifikacija jedinice za napajanje
- [19] Radna temperatura ambijenta za robotsku kosačicu [°C]
- [20] Radna temperatura ambijenta za stanicu za punjenje [°C]
- [21] Radna temperatura ambijenta za jedinicu za napajanje [°C]
- [22] Temperatura okoline za punjenje robotske kosačice (°C)
- [23] Radni kapacitet
- [24] Napajanje (**):
- Ulazno:
- Izlazno
- Koristite jedan od originalnih kodova (konsultujte ovlašćenog STIGA prodavca)
- Napajanje (**):
- Ulazno:
- Izlazno
- Koristite jedan od originalnih kodova (konsultujte ovlašćenog STIGA prodavca)
- [25] Dozvoljeni sn produžni kablovi od 30 Vdc :
Koristite jedan od originalnih kodova (konsultujte ovlašćenog STIGA prodavca)
- [26] Model baterije (*)(**):
- [27] Vreme punjenja
- [28] Vreme rada
- [29] Povezivanje
- [30] Navigacijska tehnologija
- [31] Klasa snage
RF moduli
- [32] Frekvencijski opseg - Bluetooth®
- [33] Frekvencijski opseg - 2 G
- [34] Frekvencijski opseg - 4 G
- [35] Frekvencijski opseg - Wi-Fi
Maksimalna snaga prenosa
- [36] Perimetarski kabl i antena baze za punjenje - frekventni opseg
- [37] Perimetarski kabl i antena baze za punjenje- maksimalna snaga radio emisije

(*) Za više detalja o specifičnom modelu, pogledajte kompletni priručnik dostupan na internetu (pogledajte QR kod na prvaj stranici ovog priručnika).

(**) Zavisí od modela

(***) Oznaka i logotip Bluetooth® su registrovani zaštitni znakovi u vlasništvu kompanije Bluetooth SIG, inc. i svaka upotreba takvih oznaka od strane STIGA podleže posedovanju licence.

[1] SV - TEKNISKA SPECIFIKATIONER

- [2] Bredd (BxHxD)
- [3] Robotgräsklipparens vikt (*)(**):
Osäkerhet
- [4] Klipphöjd (min-max)
- [5] Bladets diameter
- [6] Kliphastighet
- [7] Rörelseastighet(*)(**):
- [8] Maximal lutning
- [9] Maximal lutning längs omkretsen
- [10] Typ av klippningssystem
svängbara gräsklippningsblad
- [11] Kontroll av klippaggregatet
- [12] Ljudeffektivnivå som detekterats(*)(**):
- [13] Bullerutsläppens osäkerhet, KWA(*)(**):
- [14] Ljudeffektivnivå som garanteras(*)(**):
- [15] Ljudnivå i operatörens öra (*)(**):
- [16] Robotgräsklipparens IP-klassificering
- [17] IP-klassificering av laddningsstationen
- [18] Måtarens IP-klassificering
- [19] Robotgräsklipparens driftsmiljötemperatur [°C]
- [20] Drifttemperatur för laddningsstationen [°C]
- [21] Måtaridriftens miljötemperatur [°C]
- [22] Omgivningstemperatur vid laddning av robotgräsklipparens batteri (°C)
- [23] Arbetsskapet
- [24] Försörjning (**):
- Ingång:
- Utgång:
- Använd en av originalkoderna (kontakta en auktoriserad STIGA-återförsäljare)
- Försörjning (**):
- Ingång:
- Utgång:
- Använd en av originalkoderna (kontakta en auktoriserad STIGA-återförsäljare)
- Försörjning (**):
- Ingång:
- Utgång:
- Använd en av originalkoderna (kontakta en auktoriserad STIGA-återförsäljare)
- [25] Tillåtna 30 Vdc förlängningskablar:
Använd en av originalkoderna (kontakta en auktoriserad STIGA-återförsäljare)
- [26] Batterimodell (*)(**):
- [27] Laddningstid
- [28] Arbetstid
- [29] Anslutbarhet
- [30] Navigationsteknik
- [31] Effektklass
RF-moduler
- [32] Frekvensområde - Bluetooth®
- [33] Frekvensområde - 2G
- [34] Frekvensområde - 4G
- [35] Frekvensområde - Wi-Fi
Maximal överföringseffekt
- [36] Avgränsningskabel och laddningsbasens antenn - frekvensband
- [37] Avgränsningskabel och laddningsbasens antenn - maximal radioemissionsseffekt

(*) För ytterligare information om den specifika modellen, se den kompletta handboken som finns tillgänglig online (se QR-kod på första sidan i detta häfte).

(**) Beror på modell

(***) (****) Ordmärket och logotypen Bluetooth® är registrerade varumärken som tillhör Bluetooth SIG, Inc. och all användning av dessa varumärken av STIGA sker under licens.

[1] TR - TEKNİK VERİLER

- [2] Boyutlar (UxYxD)
- [3] Çim biçme robotunun ağırlığı (*)(**):
Belirsizlik
- [4] Kesim yüksekliği (Min-Maks)
- [5] Bıçak çapı
- [6] Kesim hızı
- [7] Hareket hızı(*)(**):
- [8] Azami eğim
- [9] Çevre boyunca azami eğim
- [10] Kesim düzeni tipi
Döner tip kesim bıçağı
- [11] Kesim düzeninin kodu
- [12] Ölçülen ses gücü seviyesi(*)(**):
- [13] Gürültü emisyonlarının belirsizliği, KWA(*)(**):
- [14] Garanti edilen ses gücü seviyesi(*)(**):
- [15] Operatörün kulağındaki ses seviyesi (*)(**):
- [16] Çim biçme robotunun IP sınıflandırması
- [17] Şarj istasyonunun IP sınıflandırması
- [18] Güç kaynağının IP sınıflandırması
- [19] Çim biçme robotunun çalışma ortamı sıcaklığı [°C]
- [20] Şarj istasyonunun çalışma ortamı sıcaklığı [°C]
- [21] Güç kaynağının çalışma ortamı sıcaklığı [°C]
- [22] Çim biçme robotu bataryasının şarj ortamı sıcaklığı (°C)
- [23] Çalışma kapasitesi
- [24] Besleme (**):
- Giriş:
- Çıkış:
- Orijinal kodlardan birini kullanın (yetkili bir STIGA bayisine danışın)
- Besleme (**):
- Giriş:
- Çıkış:
- Orijinal kodlardan birini kullanın (yetkili bir STIGA bayisine danışın)
- Besleme (**):
- Giriş:
- Çıkış:
- Orijinal kodlardan birini kullanın (yetkili bir STIGA bayisine danışın)
- [25] İzin verilen 30 Vdc Uzatma Kablolan:
Orijinal kodlardan birini kullanın (yetkili bir STIGA bayisine danışın)
- [26] Batarya modeli (*)(**):
- [27] Şarj süresi
- [28] Çalışma süresi
- [29] Bağlantı özellikleri
- [30] Navigasyon teknolojisi
- [31] Güç sınıfı
RF Modülleri
- [32] Frekans aralığı - Bluetooth®
- [33] Frekans aralığı - 2G
- [34] Frekans aralığı - 4G
- [35] Frekans aralığı - Wi-Fi
Maksimum iletim gücü
- [36] Şarj ünitesinin anteni ve çepeçevre kablo - frekans bandı
- [37] Şarj ünitesinin anteni ve çepeçevre kablo - maksimum telşiz emisyon gücü

(*) Belirli bir model hakkında daha ayrıntılı bilgi almak için lütfen çevirmici olarak sunulan eksiksiz Kılavuzla bakın (bu kitapçığın ilk sayfasındaki QR koduna bakın).

(**) Modele göre değişir

(***) Bluetooth® marka işareti ve logosu, Bluetooth SIG, inc. şirketine ait tescilli ticari markalardır ve bu markaların STIGA tarafından her türlü kullanımı lisans kapsamındadır.

Il Manuale di istruzioni completo è disponibile:

- ▷ sul sito web stiga.com
- ▷ sull'App STIGA.GO, disponibile su App Store e Google Play
- ▷ scansionando il QR code



NOTA: le istruzioni riportate nel presente manuale sono valide per tutti i modelli di robot rasaerba autonomo. Le figure, se non specificato, si riferiscono alla piattaforma SRSV01.

NOTA: il presente manuale riporta le istruzioni di base, principalmente correlate alla sicurezza. Per una corretta installazione è necessario leggere e seguire attentamente il manuale di istruzioni completo (vedi sopra).

1. SICUREZZA

OBBLIGO:

Leggere attentamente prima dell'utilizzo e conservare per future consultazioni.

1.1. PRATICHE OPERATIVE SICURE

Formazione

- a. Leggere attentamente le istruzioni, conoscere i comandi e l'uso corretto della macchina.
- b. Non permettere mai a bambini, persone con ridotte capacità fisiche, sensoriali o mentali, o prive di esperienza e conoscenza, o persone che non hanno familiarità con queste istruzioni, di utilizzare la macchina. Le normative locali possono limitare l'età dell'operatore.
- c. L'operatore, o utilizzatore, è da ritenersi responsabile per incidenti o pericoli che coinvolgono terzi o attrezzature di terzi.

Preparazione

- a. Assicurarsi che il sistema automatico di delimitazione perimetrale sia programmato correttamente come da indicazioni.
- b. Ispezionare periodicamente l'area in cui la macchina viene utilizzata e rimuovere pietre, bastoni, cavi e qualsiasi altro oggetto estraneo che possa intralciare il funzionamento.
- c. Effettuare periodicamente un'ispezione visiva delle lame, dei bulloni delle lame e del gruppo di taglio per verificare che

non siano usurati o danneggiati. Sostituire le lame e i bulloni usurati o danneggiati in coppia per mantenere l'equilibrio della macchina.

- d. Segnali di avvertimento devono essere collocati attorno all'area di lavoro della macchina, se è utilizzata in aree pubbliche o aperte al pubblico. I segnali devono avere il seguente testo: "Attenzione! Rasaerba automatico! Tenersi a distanza dalla macchina! Sorvegliare i bambini!".

1.1.1. FUNZIONAMENTO

Informazioni generali

- a. Non operare la macchina con ripari difettosi o dispositivi di sicurezza non presenti, ad esempio senza protezioni.
- b. Non mettere mani o piedi vicino o sotto le parti rotanti. Tenersi sempre lontano dall'apertura di scarico.
- c. Non toccare le parti della macchina in movimento prima che si siano arrestate completamente.
- d. Durante il funzionamento della macchina indossare sempre scarpe robuste e pantaloni lunghi.
- e. Non sollevare o trasportare mai la macchina mentre il motore è in funzione.
- f. Rimuovere il dispositivo di disabilitazione dall'unità:
 - Prima di eliminare un'ostruzione;
 - Prima di controllare, pulire o lavorare sulla macchina;
 - Se colpita da un oggetto estraneo, per controllare eventuali danni alla macchina;
 - Se la macchina inizia a vibrare in modo anomalo, per controllare eventuali danni prima di riavviarla.
- g. Non lasciare la macchina in funzione incustodita in presenza di animali domestici, bambini o altre persone nelle vicinanze.

Manutenzione e conservazione

- Serrare bene tutti i dadi, i bulloni e le viti per un funzionamento sicuro della macchina.
- Controllare frequentemente il robot rasaerba per usura o deterioramento.
- Per questioni di sicurezza è necessario sostituire le parti usurate o danneggiate.
- Assicurarsi che le lame vengano sostituite solo con ricambi idonei.
- Assicurarsi che le batterie siano ricaricate usando il caricabatterie corretto raccomandato dal produttore. Un uso non corretto può provocare scosse elettriche, surriscaldamento o perdita di liquido corrosivo dalla batteria.
- In caso di perdite di elettrolita lavare con acqua/agente neutralizzante e rivolgersi a un medico in caso di contatto con gli occhi, etc etc.
- La manutenzione della macchina deve essere effettuata in conformità alle istruzioni del produttore.

Rischi Residui

- Il prodotto rispetti tutte le prescrizioni di sicurezza, possono ancora sussistere ulteriori rischi dovuti ad una installazione impropria e/o situazioni non prevedibili. È perciò necessario che l'area su cui il prodotto opera sia libera da oggetti, persone e animali, ed informare dei possibili pericoli tutte le persone che possono avere accesso, anche solo occasionalmente, all'area di lavoro.
- In caso di temporali con rischio di fulminazioni e in generale in previsione di cattive condizioni atmosferiche, è consigliato di non utilizzare il prodotto e di scollegare tutte le periferiche dalla rete elettrica. Per utilizzare il prodotto, collegare nuovamente le periferiche alla rete elettrica secondo le istruzioni riportate nel manuale.

1.2. DESCRIZIONE DEL PRODOTTO

Il robot rasaerba (Fig. 2.A) è progettato e costruito per rasare automaticamente l'erba di giardini in qualunque ora del giorno e della notte.

In funzione delle diverse caratteristiche della superficie da rasare, il robot rasaerba può essere programmato in modo da lavorare su più zone delimitate da un confine virtuale e

collegate da percorsi di trasferimento virtuali. In fase di lavoro, il robot rasaerba effettua la rasatura dell'area delimitata dal confine virtuale (Fig. 2.B). Quando il robot rasaerba si trova in prossimità del confine virtuale (Fig. 2.B) o incontra un ostacolo (Fig. 2.C) cambia traiettoria in accordo alla strategia di navigazione scelta.

Il robot rasaerba effettua la rasatura automatica e completa del prato delimitato.

Il prodotto funziona tramite segnale satellitare e riceve dati di correzione satellitare dal Cloud STIGA. La tecnologia di funzionamento del robot rasaerba si basa sulla comunicazione di dati tra il Cloud STIGA e il robot stesso. Per l'uso del prodotto è inoltre necessario un dispositivo mobile (smartphone).

Il robot rasaerba è dotato di un modulo telecamera (Fig. 1.P) allo scopo di evitare eventuali ostacoli presenti nell'area di lavoro e migliorare le prestazioni di navigazione.

Qualsiasi altro impiego può rivelarsi pericoloso e causare danni a persone e/o cose. Rientrano nell'uso improprio (come esempio, ma non solo): trasportare sulla macchina persone, bambini o animali; farsi trasportare dalla macchina; usare la macchina per trainare o spingere carichi; usare la macchina per il taglio di vegetazione di tipo non erboso.

NOTA: la presenza di una connessione di rete cellulare nel luogo di installazione è obbligatoria per il funzionamento del robot rasaerba. Verificare preventivamente che la copertura di rete cellulare sia sufficiente su stiga.com o tramite APP. Il fornitore della connessione di rete può variare in ogni momento in base ad accordi commerciali.

NOTA: Per il funzionamento, il robot rasaerba riceve dati di correzione satellitare, che vengono trasmessi tramite il Cloud STIGA. Il segnale di correzione satellitare è disponibile in molti Paesi. Verificare preventivamente che il segnale di correzione satellitare sia presente nel luogo di installazione su stiga.com o tramite APP. Nel caso in cui il segnale di correzione satellitare non sia disponibile nel luogo di installazione, è necessario installare una Stazione di Riferimento Satellitare, disponibile come accessorio (riferirsi al Manuale Completo).

1.3. SIMBOLI E TARGHETTE



ATTENZIONE:

Leggere le istruzioni per l'utente prima di avviare il funzionamento del prodotto.



ATTENZIONE:

Pericolo di proiezioni di oggetti contro il corpo.



Mantenersi a una distanza di sicurezza dalla macchina durante il funzionamento.



ATTENZIONE:

Non introdurre mani e piedi all'interno dell'alloggiamento del dispositivo di taglio. Rimuovere il dispositivo di disabilitazione prima di intervenire sulla macchina o prima di sollevarla.



**ATTENZIONE:**

Non introdurre mani e piedi all'interno dell'alloggiamento del dispositivo di taglio. Non salire sulla macchina.

**DIVIETO:**

Assicurarsi che non ci siano persone (soprattutto bambini, anziani o disabili) e animali domestici nell'area di lavoro durante il funzionamento della macchina. Tenere bambini, animali domestici e altre persone a distanza di sicurezza quando la macchina è in funzione.

**DIVIETO:**

Non utilizzare pulitori ad alta pressione sulla macchina per pulirla o lavarla.



Apparecchio con classe di isolamento III, alimentato da batteria (Robot Rasaerba) o tramite apposito alimentatore (Base di Ricarica).



Utilizzare l'alimentatore originale con le caratteristiche riportate nella targhetta.



Simbolo di alimentazione in corrente continua.

IPXX

Grado di Protezione contro l'ingresso di corpi solidi e di acqua.



Rifiuto da Apparecchiature Elettriche ed Elettroniche, da conferire ad apposite strutture per il riciclaggio e lo smaltimento.



Livello di potenza sonora garantita

1.4. ARRESTO E SPEGNIMENTO DEL ROBOT RASAERBA IN CONDIZIONI DI SICUREZZA

**OBBLIGO:**

Spegner sempre il robot rasaerba in condizioni di sicurezza prima di qualsiasi operazione di pulizia, trasporto, manutenzione.

1. Premere il pulsante "STOP" (Fig. 1.A) per arrestare il robot rasaerba in condizioni di sicurezza e aprire la cover di protezione (Fig. 1.B).
2. Premere il pulsante di spegnimento (Fig. 1.E) per qualche secondo e attendere lo spegnimento del led dello stesso pulsante.
3. Solo dopo lo spegnimento del led (Fig. 1.E), disinserire la chiave di sicurezza (Fig. 1.D) per spegnere il robot rasaerba in condizioni di sicurezza.
4. Chiudere la cover di protezione (Fig. 1.B).
5. Il robot rasaerba è arrestato o spento in condizione di sicurezza.

2. INSTALLAZIONE

**ATTENZIONE:**

Non modificare, non manomettere, non eludere, non eliminare i dispositivi di sicurezza installati.

NOTA: Per ulteriori chiarimenti sull'installazione del prodotto contattare un rivenditore STIGA.

COMPONENTI PER L'INSTALLAZIONE (LA DOTAZIONE DI SERIE PUO' VARIARE IN BASE AL MODELLO) (Fig. 3)
(A) Base di ricarica, (B) Alimentatore della base di ricarica, (D) Viti di fissaggio base di ricarica, (H) Dispositivo mobile (non incluso).

2.1. VERIFICA DEI REQUISITI PER L'INSTALLAZIONE

2.1.1. VERIFICA DEL GIARDINO:

- Verificare lo stato del giardino per la rilevazione dei confini virtuali, degli ostacoli e delle zone da escludere.
- Livellare il terreno in modo che non si formino pozzanghere a seguito di pioggia.

2.1.2. VERIFICHE PER L'INSTALLAZIONE DELLA BASE DI RICARICA E DELL'ALIMENTATORE:

**PERICOLO ELETTRICO:**

È necessario predisporre una presa di corrente conforme alle leggi vigenti in materia del Paese.

**PERICOLO ELETTRICO:**

Il circuito fornito deve essere protetto da un interruttore differenziale (RCD) con una corrente di attivazione non superiore a 30 mA.

**PERICOLO ELETTRICO:**

Non collegare l'alimentatore a una presa di corrente se la spina o il cavo sono danneggiati. Non collegare e non toccare un cavo danneggiato prima che venga scollegato dall'alimentazione.

Un cavo danneggiato può portare a contatto con parti sotto tensione.

1. Predisporre al bordo del prato una zona pianeggiante per il posizionamento della base di ricarica. La base di ricarica deve essere installata in un luogo raggiungibile dal segnale satellitare, preferibilmente in una zona del giardino in cui il cielo sia completamente visibile.
2. Nella zona antistante la base di ricarica deve esserci una fascia larga almeno 2 m e lunga almeno 3 m priva di ostacoli.

NOTA: Il cielo è da considerarsi completamente visibile quando libero per un angolo di almeno 120 gradi in tutte le direzioni.

**ATTENZIONE:**

Il cavo di alimentazione, l'alimentatore, la prolunga e ogni altro cavo elettrico non appartenente al prodotto devono rimanere all'esterno dell'area di taglio per tenerli lontani da parti pericolose in movimento ed evitare danni ai cavi che possono portare a contatto con parti sotto tensione.

3. Predisporre la zona di installazione dell'alimentatore in modo che in nessuna condizione atmosferica esso possa ritrovarsi in condizioni di immersione in acqua. Installare preferibilmente in un vano chiuso e protetto da agenti atmosferici, in una posizione non facilmente raggiungibile da persone non autorizzate.

2.1.3. VERIFICHE PER LA DEFINIZIONE DEI CONFINI VIRTUALI:

1. Verificare che la pendenza massima dell'area di lavoro sia inferiore o uguale al 45% o al 50%, in base al modello (vedi DATI TECNICI). Per la definizione dei confini virtuali rispettare le regole riportate in Fig. 4.



ATTENZIONE:

Il robot può rasare superfici con pendenza massima del 45% o 50% in base al modello. In caso di mancato rispetto delle istruzioni, il robot potrebbe slittare e uscire dall'area di lavoro



ATTENZIONE:

Le zone che presentano pendenze superiori a quelle ammissibili non possono essere rasate. Posizionare il confine virtuale prima della pendenza escludendo dal taglio quella zona di prato.

2. Verificare tutta la superficie di lavoro: valutare gli ostacoli e le zone da escludere dall'area di lavoro che dovranno essere programmate come zone da evitare.

2.2. CRITERI PER LA DELIMITAZIONE DELLE AREE DI LAVORO E DEI PERCORSI DI TRASFERIMENTO

- In presenza di una pavimentazione o di un vialetto allo stesso livello del prato, il confine virtuale può coincidere con il bordo della pavimentazione (Fig. 5.A).
- In presenza di una piscina, laghetto o di uno scavo il confine virtuale deve essere programmato ad una distanza di almeno 1 metro. Se la piscina, il laghetto o lo scavo sono posizionati alla fine di una pendenza, il confine virtuale deve essere programmato ad una distanza di almeno 1,5 metri (Fig. 5.B).
- In caso di alberi con radici sporgenti, il confine virtuale deve essere programmato in modo da evitare il passaggio del robot rasaerba sulle superfici disconnesse (Fig. 5.C).
- Il confine virtuale deve essere programmato in modo che il robot rasaerba si mantenga ad una distanza di almeno 30 cm da zone con ghiaia o pietrisco (Fig. 5.D).
- In caso di zone in pendenza, rispettare quanto riportato nel Par. 2.1.3.
- In caso di elementi strutturali continui (muretti, recinzioni, siepi, ecc) con altezza maggiore di 50 cm, il confine virtuale deve essere programmato ad una distanza di almeno 40 cm da essi (Fig. 5.E).
- In tutti gli altri casi, il confine virtuale deve rispettare una distanza minima di 30 cm tra il robot rasaerba e l'ostacolo (Fig. 5.F).
- Nel caso di delimitazione di ostacoli distanti tra loro meno di 150 cm, delimitarli come un unico ostacolo rispettando le distanze sopra indicate (Fig. 5.G).



AVVERTENZA:

L'area operativa e in generale le zone in cui il robot rasaerba può navigare devono essere delimitate da una recinzione non valicabile.

2.2.1. PASSAGGI STRETTI

- In caso di passaggi stretti, la distanza tra due confini virtuali deve essere $Z \geq 2$ m (Fig. 6.A).
- Nel caso di un passaggio in cui la distanza tra i confini virtuali sarebbe < 2 m, la parte dell'area oltre la strettoia (Fig. 6.A) non può essere raggiunta dal robot rasaerba in maniera automatica. In questo caso, è necessario programmare due zone di taglio virtuali distinte (Fig. 6.B) e collegarle con un percorso di trasferimento virtuale (Fig. 6.C). Riferirsi al Manuale Completo.

2.2.2. PERCORSI DI TRASFERIMENTO

Zone del giardino tra cui sono presenti aree da non rasare, devono essere collegate tramite percorsi di trasferimento. I percorsi di trasferimento devono rispettare il limite di pendenza massima del 20%.

- Individuare tra i possibili passaggi, il percorso di trasferimento più agevole che consenta di mantenere la più elevata distanza da eventuali ostacoli e che non incroci zone usualmente adibite a parcheggio, a transito di veicoli o interessate da flussi di persone.
- Il percorso di trasferimento include una zona di manovra che si estende 1 m a destra e 1 m a sinistra del percorso registrato (Fig. 7.A). Occorre rispettare le seguenti distanze minime tra la zona di manovra e i diversi elementi del giardino: 30 cm da ostacoli delimitati tramite perimetri virtuali o zone di non taglio (Fig. 7.B), 30 cm da ostacoli fissi non delimitati o elementi strutturali continui (Fig. 7.C), 1 m da strade pubbliche (Fig. 7.D), 1 m da piscine (Fig. 7.E), 1 m da percorsi pedonali (Fig. 7.F), 1 m da dirupi o forti pendenze (Fig. 7.G).
- Nel caso di passaggi stretti in cui le distanze sopra riportate non possano essere rispettate, occorre delimitare il passaggio con barriere non valicabili, se non già presenti.

NOTA: Percorsi di trasferimento registrati all'interno di passaggi stretti potrebbero presentare una non adeguata ricezione del segnale satellitare, influenzando la precisione di funzionamento del robot rasaerba.

2.3. INSTALLAZIONE DEI COMPONENTI



PERICOLO ELETTRICO:

Utilizzare solo caricabatteria e alimentatore fornito dal Costruttore. L'uso improprio può causare scosse elettriche e/o surriscaldamento.



AVVERTENZA:

Pericolo di taglio mani.

Usare guanti di protezione per evitare pericoli di taglio alle mani.



AVVERTENZA:

Pericolo di pulviscolo negli occhi.

Usare occhiali di protezione per evitare pericoli di pulviscolo negli occhi.

**PERICOLO ELETTRICO:**

Collegare l'alimentazione elettrica solo al termine di tutte le operazioni di installazione. Se necessario durante l'installazione disattivare l'alimentazione elettrica generale.

2.3.1. INSTALLAZIONE DELLA BASE DI RICARICA

La base di ricarica può essere installata al bordo dell'area di lavoro oppure in una zona ad essa connessa tramite un percorso di trasferimento.

1. Verificare i requisiti per l'installazione come indicato nel Par. 2.1.2.
2. Se necessario preparare il terreno in modo che la superficie della base di ricarica (Fig. 8.L) sia allo stesso livello del prato, il terreno deve essere perfettamente pianeggiante e compatto in modo da evitare la deformazione del piano della base di ricarica.
3. Fissare la base di ricarica (Fig. 8.L) al terreno con le viti di fissaggio (Fig. 8.M).
4. Posizionare il connettore di ricarica nella posizione di lavoro (Fig.8.A). Assicurarsi che il connettore di ricarica sia in posizione orizzontale. Installare il coperchio di protezione (Fig.8.C).
5. Collegare l'alimentazione alla base di ricarica e avvitare il connettore.
6. Collegare la spina dell'alimentatore alla presa elettrica.
7. Verificare che quando il robot rasaerba non è in base di ricarica, la spia sulla base di ricarica (Fig. 8.N) sia accesa (si veda Par. 3.3).

**AVVERTENZA:**

Installare la base di ricarica ad almeno 1 metro di distanza da qualsiasi superficie, materiale o oggetto combustibile o infiammabile. Non installare in nessun caso la base di ricarica su superfici costituite da materiale infiammabile, come ad esempio pavimenti in legno o in materiale plastico.

2.3.2. RICARICA ROBOT RASAERBA DOPO L'INSTALLAZIONE

Prima di usare il prodotto per la prima volta, ricaricare le batterie per almeno 2 ore (Vedere Par. 3.4).

2.4. PRIMA ATTIVAZIONE DEL ROBOT RASAERBA

Durante la prima installazione, è necessario associare il robot rasaerba alla APP "STIGA.GO". Seguire la procedura guidata in APP "STIGA.GO"



Install Stiga.GO App

**2.5. PROGRAMMAZIONE DEI CONFINI VIRTUALI, DEI PERCORSI DI TRASFERIMENTO E DELLE ZONE DA EVITARE**

La programmazione dei confini virtuali, dei percorsi di trasferimento e delle zone da evitare si esegue tramite le rispettive procedure guidate presenti in APP "STIGA.GO". La procedura richiede di guidare il robot rasaerba manualmente camminando a fianco di esso secondo i criteri generali riportati nel Par. 2.2.

**AVVERTENZA:**

L'area operativa o i percorsi utilizzati dalla macchina per il suo trasferimento devono essere impostati in modo da non comprendere spazi pubblici, zone usualmente adibite a parcheggio, a transito di veicoli o interessate da flussi di persone per evitare danni a persone, cose o incidenti a veicoli.

**AVVERTENZA:**

Per la propria sicurezza e per evitare danni a persone, animali o cose, l'operatore deve preventivamente conoscere l'area in cui il robot rasaerba viene guidato manualmente. Durante la guida del robot camminare con cautela in modo da evitare cadute.

**AVVERTENZA:**

L'area operativa e in generale le zone in cui il robot rasaerba può navigare devono essere delimitate da una recinzione non valicabile. Rendere idonea la recinzione oppure supervisionare il robot rasaerba durante il funzionamento.

3. FUNZIONAMENTO**3.1. FUNZIONAMENTO MANUALE DEL ROBOT RASAERBA**

Il robot rasaerba può essere utilizzato senza eseguire la programmazione degli orari di lavoro. In questa modalità il robot rasaerba esegue un ciclo di lavoro, ritorna in base di ricarica e vi rimane fino al successivo avvio manuale. Per utilizzare la macchina in questa modalità è comunque necessario eseguire la programmazione dei confini virtuali, dei percorsi di trasferimento e delle zone da evitare (Vedi Par. 2.5)

1. Disporre il robot rasaerba sulla base di ricarica o comunque all'interno del perimetro dell'installazione.
2. Premere il pulsante "STOP" (Fig. 1.A) per aprire la cover (Fig. 1.B) ed accedere alla consolle di comando (Fig. 1.C).
3. Premere il pulsante "ON/OFF" (Fig. 1.E) per 5 secondi per accendere il robot rasaerba.
4. Premere il pulsante "SELEZIONE MODALITÀ" (Fig. 1.F), fino al lampeggio della sola icona "SINGOLO CICLO DI LAVORO" (Fig. 1.L).
5. Premere il pulsante "CONFERMA" (Fig. 1.G). L'icona (Fig. 1.L) si illumina con luce fissa per confermare l'operazione.
6. Chiudere la cover (Fig. 1.B). Il robot rasaerba si avvierà al lavoro.

NOTA: questa modalità potrebbe non garantire una adeguata copertura del giardino, sia in termini di tempo necessario che in termini di uniformità del risultato di taglio, specialmente se il giardino ha una forma non regolare. Per raggiungere la massima efficienza del robot rasaerba è raccomandato eseguire la programmazione degli orari di lavoro.

3.2. DESCRIZIONE DEI COMANDI PRESENTI SUL ROBOT RASAERBA

Elenco comandi, indicatori e loro funzione:

- Pulsante "STOP" (Fig. 1.A): serve per l'arresto di sicurezza del robot rasaerba.
- "CHIAVE DI SICUREZZA" (Fig. 1.D): serve per lo spegnimento di sicurezza del robot rasaerba.
- Pulsante "ON/OFF" (Fig. 1.E): serve all'accensione e spegnimento del robot rasaerba e al reset degli allarmi.
- Pulsante "SELEZIONE MODALITÀ" (Fig. 1.F): serve per selezionare la modalità operativa del robot rasaerba e per forzare il ritorno alla base di ricarica.
- Pulsante "CONFERMA" (Fig. 1.G): serve a confermare la modalità operativa impostata.
- Icona luminosa "PROGRAMMA SCHEDULATO" (Fig. 1.I): serve alla visualizzazione dell'impostazione del programma schedulato.
- Icona luminosa "SINGOLO CICLO DI LAVORO" (Fig. 1.L): serve alla visualizzazione dell'impostazione del singolo ciclo di lavoro.
- Icona luminosa "RITORNO ALLA BASE" (Fig. 1.H): serve a visualizzare l'impostazione del ritorno forzato in base di ricarica del robot rasaerba.
- Pulsante "BLUETOOTH" (Fig. 1.M): viene utilizzato solamente dal centro assistenza per attività di diagnostica.
- Icona luminosa "ALLARME" (Fig. 1.N): serve alla visualizzazione stati di allarme.
- Icona luminosa "BATTERIA" (Fig. 1.O): serve alla visualizzazione della carica della batteria.

NOTA: Per una descrizione più dettagliata dei comandi sopra elencati, consultare il Manuale Completo.

3.3. FUNZIONAMENTO DELLA BASE DI RICARICA

La base di ricarica è provvista di una spia luminosa (Fig. 8.N) che si illumina come riportato di seguito:

- Spia spenta: la base di ricarica è disalimentata o il robot è in base.
- Spia con luce fissa: il robot rasaerba non è connesso alla base di ricarica e il segnale dell'antenna è correttamente trasmesso.
- Spia lampeggiante: la base di ricarica non è configurata correttamente, oppure è presente un guasto nella base di ricarica. Riferirsi al Manuale Completo.

3.4. CARICAMENTO BATTERIA

La procedura "CARICAMENTO BATTERIA" permette di ricaricare il robot rasaerba manualmente.

1. Posizionare il robot rasaerba sulla base di ricarica (Fig. 9.R).
2. Far scorrere il robot rasaerba sulla base di ricarica, fino all'innesto del connettore di ricarica (Fig. 9.S).
3. Premere il pulsante "STOP" (Fig. 9.A) per aprire la cover (Fig. 9.B) ed accedere alla console di comando

(Fig. 9.C).

4. Accendere il robot rasaerba tramite il tasto "ON/OFF" (Fig. 9.E).
5. L'icona luminosa "BATTERIA" (Fig. 9.O) lampeggia con colore blu, il robot rasaerba è in ricarica.
6. Chiudere la cover (Fig. 9.B).
7. Lasciare il robot rasaerba in carica per un tempo almeno pari a quello riportato nel [Par. 2.3.2.](#)

NOTA: La ricarica della batteria prima dello stoccaggio invernale deve essere eseguita secondo quanto riportato nel Par. 4.3.

NOTA: La batteria del robot rasaerba è un elemento deperibile e la capacità di carica diminuisce nel tempo, diminuendo l'autonomia di lavoro del robot rasaerba senza però comprometterne il funzionamento.

3.5. REGOLAZIONE ALTEZZA DI TAGLIO

Per regolare l'altezza di taglio seguire la procedura guidata in APP.



AVVERTENZA:

Non toccare il dispositivo di taglio durante la regolazione dell'altezza di taglio.

NOTA: La lunghezza della parte di erba tagliata dal robot rasaerba non deve superare 10 mm.

3.6. MODULO TELECAMERA

Il robot rasaerba è dotato di un modulo telecamera (Fig. 1.P) allo scopo di evitare eventuali ostacoli presenti nell'area di lavoro e migliorare le prestazioni di navigazione. Per l'impostazione e l'utilizzo del modulo telecamera, seguire la procedura guidata in APP "Stiga.GO".

NOTA: Le performance di riconoscimento degli ostacoli e del bordo dell'area di lavoro dipendono da molti fattori: forma e dimensioni dell'oggetto, condizioni di illuminazione, pulizia e usura della lente, tipo di manto erboso, condizioni atmosferiche, ecc.

NOTA: Se l'altezza del manto erboso è eccessiva, il modulo telecamera può interpretare la vegetazione come un ostacolo. Se il robot rasaerba continua a fermarsi o a cambiare direzione a causa dell'erba alta, è necessario ridurre l'altezza dell'erba usando un rasaerba tradizionale.



AVVERTENZA:

Il modulo telecamera può non essere in grado di rilevare oggetti, se questi sono completamente avvolti o ricoperti dalla vegetazione, ad esempio in caso di erba alta e folta.



AVVERTENZA:

Non guardare direttamente l'illuminatore LED del modulo telecamera per evitare danni alla vista.

4. MANUTENZIONE



AVVERTENZA:
Utilizzare solo ricambi originali.



AVVERTENZA:
Non modificare, non manomettere, non eludere, non eliminare i dispositivi di sicurezza installati.



AVVERTENZA:
Pericolo di taglio mani.
Usare guanti di protezione per evitare pericoli di taglio alle mani.



AVVERTENZA:
Pericolo di pulviscolo negli occhi.
Usare occhiali di protezione per evitare pericoli di pulviscolo negli occhi.



ATTENZIONE:
L'uso eccessivo di acqua può causare infiltrazioni danneggiando i componenti elettrici.



DIVIETO:
Non utilizzare getti d'acqua in pressione.



DIVIETO:
Per non danneggiare i componenti elettrici ed elettronici in modo irreversibile, non immergere il robot rasaerba, parzialmente o completamente, in acqua.



DIVIETO:
Non lavare le parti interne del robot rasaerba per non danneggiare i componenti elettrici ed elettronici.



DIVIETO:
Non utilizzare solventi o benzina per non danneggiare le superfici verniciate e i componenti in plastica.



DIVIETO:
Per la pulizia della lente del modulo telecamera, utilizzare solo un panno morbido leggermente inumidito. Non usare in nessun caso spazzole, raschietti, spugne abrasive o solventi chimici.

4.1. MANUTENZIONE PROGRAMMATA

Per un migliore funzionamento e una maggiore durata, assicurarsi di pulire regolarmente il prodotto e sostituire le parti usurate.

Eseguire gli interventi alla frequenza indicata in tabella.

FREQUENZA	COMPONENTE	TIPO DI INTERVENTO
Settimanale oppure ogni 50 ore di taglio	Lama	Pulire e controllare l'efficienza della lama. (Vedi Par. 4.2) Se la lama è piegata a causa di un urto o se usurata, sostituirla. (Vedi Par. 4.2)
	Contatti di ricarica	Pulire ed eliminare le eventuali ossidazioni. (Vedi Manuale Completo)
	Modulo telecamera	Pulire la lente - (Vedi Manuale Completo)

Mensile oppure ogni 100 ore di taglio	Robot rasaerba	Effettuare la pulizia. (Vedi Manuale Completo)
	Base di ricarica e cavi di alimentazione	Controllare usura o deterioramento e se necessario sostituirli. (Vedi Manuale Completo)
Al termine della stagione di taglio o semestrale se il robot rasaerba non è utilizzato	Batteria	Eseguire la ricarica pre-stoccaggio della batteria. (Vedi Par. 4.3)
Annuale o al termine della stagione di Taglio	Robot rasaerba	Eseguire il tagliando presso un centro di assistenza autorizzato. (Vedi Par. 4.1)

E' necessario effettuare annualmente un tagliando di manutenzione presso un centro assistenza autorizzato per mantenere il robot rasaerba in buone condizioni di funzionamento.

NOTA: eventuali guasti dovuti alla mancata esecuzione del tagliando annuale non verranno riconosciuti in garanzia.

4.2. SOSTITUZIONE LAME DI TAGLIO

1. Spegner il robot rasaerba in condizioni di sicurezza (vedi Par. 1.4).
2. Capovolgere il robot rasaerba facendo attenzione a non danneggiare la cover flottante di copertura.
3. Svitare le viti di fissaggio (Fig. 10.E).
4. Sostituire le lame di taglio (Fig. 10.D) e le viti di fissaggio (Fig. 10.E).
5. Serrare le viti di fissaggio (Fig. 10.E).

4.3. MANUTENZIONE INVERNALE DELLA BATTERIA E STOCCAGGIO

1. Caricare la batteria secondo la procedura guidata in APP, accessibile dalla pagina "Impostazioni".
2. Pulire il robot rasaerba (Vedi Manuale Completo).
3. Conservare il robot rasaerba in un luogo asciutto e al riparo dal gelo, assicurandosi che sia spento e che la chiave di sicurezza (Fig. 11.C) sia estratta dal robot rasaerba.

NOTA: Per informazioni più dettagliate sulla procedura di ricarica invernale, consultare il Manuale Completo.

NOTA: La registrazione della ricarica tramite procedura in app è necessaria ai fini della validità della garanzia della batteria.

4.4. SOSTITUZIONE BATTERIA

La sostituzione della batteria è di esclusiva competenza del PERSONALE DI ASSISTENZA TECNICA DI STIGA. Qualora fosse necessaria la sostituzione della batteria contattare un centro assistenza o il proprio rivenditore.

5. TRASPORTO, IMMAGAZZINAMENTO E SMALTIMENTO

5.1. TRASPORTO

NOTA: Si suggerisce l'utilizzo dell'imballo originale per il trasporto su lunghe distanze.

1. Spegner il robot rasaerba in condizioni di sicurezza (vedi Par. 1.4).

2. Pulire il robot rasaerba (Vedi Manuale Completo).
3. Sollevare il robot rasaerba dall'apposita maniglia (Fig. 11.D) e trasportarlo facendo attenzione a mantenere la lama di taglio lontano dal corpo.

5.2. STOCCAGGIO

Il robot rasaerba deve essere stoccato in posizione orizzontale, in un luogo asciutto e al riparo dal gelo dopo avere eseguito la pulizia e la ricarica invernale della batteria (si veda Cap. 4). Durante lunghi periodi di inattività disconnettere la base di ricarica dalla rete elettrica.

5.3. SMALTIMENTO



AVVERTENZA:

Per la rimozione della batteria dal robot rasaerba rivolgersi ad un centro assistenza autorizzato.

1. Smaltire l'imballo del prodotto in modo sostenibile nei contenitori di raccolta preposti o presso appositi centri autorizzati alla raccolta.
2. Smaltire il robot rasaerba nel rispetto dei requisiti delle norme di legge locali.
3. Rivolgersi ad apposite strutture per il riciclaggio e lo smaltimento essendo il robot rasaerba rifiuto classificato RAEE (Rifiuto di Apparecchiature Elettriche ed Elettroniche).
4. Smaltire le batterie vecchie o esauste in modo sostenibile nei contenitori di raccolta o presso appositi centri autorizzati alla raccolta.

6. RISOLUZIONE DEI PROBLEMI



AVVERTENZA:

Arrestare il robot rasaerba e riportarlo in condizioni di sicurezza (Vedi Par. 1.4).

Di seguito è riportato l'elenco delle principali anomalie che potrebbero presentarsi in fase di lavoro. (Per una descrizione più dettagliata, riferirsi al manuale completo).

Vibrazioni anomale. Il robot rasaerba è rumoroso.	Disco o lame di taglio danneggiate	Sostituire i componenti danneggiati (Vedi Par. 4.2).
	Dispositivo di taglio bloccato da residui (nastri, corde, frammenti di plastica, ecc.).	Spegnere il robot rasaerba in condizioni di sicurezza (Vedi Par. 1.4). Sbloccare la lama di taglio.
	L'avvio del robot rasaerba è avvenuto in presenza di ostacoli non previsti (rami caduti, oggetti dimenticati, ecc.).	Spegnere il robot rasaerba in condizioni di sicurezza (Vedi Par. 1.4). Rimuovere gli ostacoli e riavviare il robot rasaerba.
	Motore elettrico in avaria.	Sostituire il motore, rivolgersi a un centro assistenza.
	Erba troppo alta.	Aumentare l'altezza di taglio (Vedi Par. 3.5).
Il robot rasaerba non si posiziona correttamente all'interno della stazione di ricarica.	Problemi all'antenna della base di ricarica.	Se il problema persiste, contattare un centro assistenza.
	Cedimento del terreno in prossimità della base di ricarica.	Ripristinare il corretto posizionamento della base di ricarica. (Vedi Par. 2.3.1).
	La base di ricarica non è stata calibrata correttamente, oppure sono presenti disturbi elettromagnetici nelle vicinanze della base.	Dopo aver eliminato la fonte di disturbo, calibrare la base di ricarica tramite l'app. Riferirsi al Manuale Completo.
La spia della base di ricarica non si accende quando il robot è fuori dalla base di ricarica.	Manca la tensione di alimentazione oppure è presente un guasto nella base di ricarica.	Verificare il corretto allacciamento alla presa di corrente dell'alimentatore. Verificare l'integrità del cavo di collegamento dell'alimentatore.
La spia della base di ricarica lampeggia.	È presente un guasto nella base di ricarica. Riferirsi al Manuale Completo.	Disalimentare la base di ricarica e alimentarla nuovamente dopo qualche minuto. Se il problema persiste, contattare un centro assistenza.
	La base di ricarica non è configurata correttamente.	Configurare la base di ricarica tramite l'app. Riferirsi al Manuale Completo.
Sulla tastiera è accesa l'icona di Warning	Segnala condizioni di Anomalia/Guasto.	Consultare l'app per maggiori info o riferirsi al Manuale Completo
Il robot rasaerba si ferma temporaneamente nell'area di lavoro	Segnale GPS debole	Se il problema persiste rivolgersi a un centro assistenza

The complete instruction Manual is available:

- ▷ on the website stiga.com
- ▷ on the STIGA.GO App, available on the App Store and Google Play
- ▷ by scanning the QR code



NOTE: the instructions in this manual apply to all independent robot lawn mower models. All illustrations, unless otherwise indicated, refer to the SRSV01 platform.

NOTE: this manual contains basic instructions, mainly related to safety. For correct installation, the complete instruction manual (see above) must be read and followed carefully.

1. SAFETY

OBLIGATION:
Read carefully before use and store for future reference.

1.1. SAFE OPERATING PROCEDURES

Training

- a. Read the instructions carefully, learn the controls and the correct use of the machine.
- b. Never allow children, people with reduced physical, sensory or mental capabilities, or lack of experience and knowledge, or people unfamiliar with these instructions, to operate the machine. Local regulations may limit the age of the operator.
- c. The operator, or user, is to be held responsible for accidents or hazards involving third parties or third party equipment.

Preparation

- a. Make sure that the automatic system of perimeter delimitation is programmed correctly as indicated.
- b. Periodically check the area where the machine is used and remove stones, sticks, cables and any other foreign objects that may interfere with its operation.
- c. Periodically carry out a visual inspection of the blades, blade bolts and of the

cutting unit to check that they are not worn out or damaged. Replace worn out or damaged blades and bolts in pairs to maintain the balance of the machine.

- d. Warning signs must be placed around the working area of the machine if it is used in public areas or areas open to the public. Signs must read as follows: "Warning! Automatic lawn mower! Keep away from the machine! Children must be supervised!".

1.1.1. OPERATION

General information

- a. Do not operate the machine with defective guards or safety devices that are not present, for example without protections.
- b. Do not put hands or feet near or under the rotating parts. Always keep away from the drain opening.
- c. Do not touch any moving parts of the machine until they have come to a complete stop.
- d. Always wear sturdy shoes and long trousers when operating the machine.
- e. Never lift or transport the machine when the motor is running.
- f. Remove the disabling device from the unit:
 - Before removing an obstruction;
 - Before checking, cleaning or working on the machine;
 - If hit by a foreign object, to check for possible damage to the machine;
 - If the machine starts to vibrate abnormally, check for damage before restarting it.
- g. Do not leave the machine in operation unattended in the presence of pets, children or other people nearby.

Maintenance and storage

- Tighten all nuts, bolts and screws securely for safe operation of the machine.
- Frequently check the robot lawn mower for wear or deterioration.
- For safety reasons it is necessary to replace worn out or damaged parts.
- Make sure that the blades are replaced only with suitable spare parts.
- Make sure the batteries are recharged using the correct charger recommended by the manufacturer. Incorrect use can cause electric shock, overheating or leakage of corrosive liquid from the battery.
- In case of electrolyte leaks, wash with water / neutralizing agent and consult a doctor in case of contact with eyes, etc.
- Machine maintenance must be carried out in accordance with the manufacturer's instructions.

Residual Risks

- Although the product complies with all safety requirements, additional risks may still exist due to improper installation and/or unforeseeable situations. Therefore, it is necessary to keep the area on which the product operates free of objects, persons and animals, and to inform everyone who may have access, even if only occasionally, to the work area of the possible hazards.
- In the event of thunderstorms with risk of lightning and in anticipation of bad weather conditions in general, it is recommended not to use the product and to disconnect all peripheral devices from the mains. To use the product, reconnect peripherals to the mains following the manual's instructions.

1.2. PRODUCT DESCRIPTION

The robot lawn mower (Fig. 2.A) is designed and built to automatically cut garden grass at any time of day and night. According to the different characteristics of the surface to be

cut, the robot lawn mower can be programmed to work on several areas delimited by a virtual perimeter and connected by virtual transition routes.

When operating, the robot lawn mower mows the area delimited by the virtual perimeter (Fig. 2.B). When the robot lawn mower is close to the virtual perimeter (Fig. 2.B) or encounters an obstacle (Fig. 2.C), it changes trajectory according to the selected navigation strategy.

The robot lawn mower mows the delimited lawn automatically and completely.

The product operates via satellite signals and receives satellite correction data from the STIGA Cloud. The robot lawn mower operating technology is based on the communication of data between the STIGA Cloud and the robot itself. A smartphone is also required for the product to be used.

The robot lawn mower is equipped with a camera module (Fig. 1.P) in order to avoid any obstacles in the work area and improve navigation performance.

Any other usage may be hazardous and harm persons and/or damage things. Improper use includes (for example, but not limited to): transporting people, children or animals on the machine; being transported by the machine; using the machine to pull or push loads; using the machine for cutting non-grass vegetation.

NOTE: the presence of a mobile network connection at the installation site is mandatory for operation of the robot lawn mower. Check in advance that the mobile network coverage is sufficient on stiga.com or via the APP. The network connection provider may change at any time according to commercial agreements.

NOTE: for operation, the robot lawn mower receives satellite correction data, which is transmitted via the STIGA Cloud. The satellite correction signal is available in many countries. Check in advance that the satellite correction signal is present at the installation site on stiga.com or via APP. If the satellite correction signal is not available at the installation site, it is necessary to install a Satellite Reference Station, available as an accessory (refer to the Complete Manual).

1.3. SYMBOLS AND NAMEPLATES



WARNING:

Read the user instructions before starting the product.



WARNING:

Danger of projections of objects against the body.

Keep an adequate safe distance from the machine while it is running.



WARNING:

Do not put hands and feet near or under the opening of the cutting means.

Remove the disabling device before operating on the machine or before lifting it.

2. INSTALLATION



WARNING:
Do not modify, tamper with, elude or eliminate the safety devices installed.

NOTE: For further clarification on the installation of the product please contact a STIGA dealer.

INSTALLATION COMPONENTS (STANDARD EQUIPMENT MAY VARY DEPENDING ON THE MODEL) (Fig. 3)

(A) Charging base, (B) Charging base power supply, (D) Charging base fixing screws, (H) Mobile device (not included).

2.1. VERIFICATION OF THE INSTALLATION REQUIREMENTS

2.1.1. GARDEN ASSESSMENT:

- Assess your garden for virtual perimeters, obstacles, and areas to be excluded.
- Level the ground to prevent puddles from forming after a rainfall.

2.1.2. INSPECTIONS FOR THE INSTALLATION OF THE CHARGING BASE AND POWER SUPPLY:



ELECTRICAL HAZARD:

It is absolutely necessary to provide an electrical outlet that complies with the relevant laws of the country.



ELECTRICAL HAZARD:

The circuit provided must be protected by a residual current device (RCD) with an activation current not exceeding 30 mA.



ELECTRICAL HAZARD:

Do not connect the power supply to an electrical outlet if the plug or the cable is damaged.

Do not connect or touch a damaged cable before it is disconnected from the power supply.

A damaged cable can lead to contact with live parts.

1. Provide a flat surface at the edge of the lawn to position the charging base. The charging base must be installed in a location that can be reached by the satellite signal, preferably in an area of the garden where the sky is fully visible.
2. In the area in front of the charging base there must be a stretch of land at least 2 m wide and at least 3 m long without obstacles.

NOTE: The sky is considered fully visible when clear at an angle of at least 120 degrees in all directions.



WARNING:

The power cable, power supply unit, extension cord and all other electric cables which do not belong to the product must remain outside the cutting area to maintain their distance from hazardous moving parts and prevent damage to cables which may come into contact with live parts.



WARNING:

Do not put hands and feet near or under the opening of the cutting means.
Do not stand on the machine.



PROHIBITION:

Make sure that there are no people (especially children, elderly or disabled) and pets in the working area during the operation of the machine.
Keep children, pets and other people at a safe distance when the machine is functioning.



PROHIBITION:

Do not use high pressure cleaners on the machine to clean or wash it.



Appliance with insulation class III, powered by battery (Robot Lawn Mower) or special power supply unit (Charging Base).



Use the original power supply with the specifications on the rating plate.



DC power supply symbol.



IPXX Protection rating against the ingress of solids and water.



Electrical and Electronic Equipment Waste, to be taken to designated facilities for recycling and disposal.



Guaranteed sound power level.

1.4. SAFE STOPPING AND SHUTDOWN OF THE ROBOT LAWN MOWER



OBLIGATION:

Always switch off the robot lawn mower in safe conditions before any cleaning, transport or maintenance operation.

1. Press the "STOP" button (Fig. 1.A) to stop the robot lawn mower safely and open the protective cover (Fig. 1.B).
2. Press the off button (Fig. 1.E) for a few seconds and wait for the LED on the same button to go out.
3. Only after the LED has gone out (Fig. 1.E), remove the safety key (Fig. 1.D) to switch off the robot lawn mower in safe conditions.
4. Close the protective cover (Fig. 1.B).
5. The robot lawn mower is stopped or switched off in a safe condition.

- Set up the installation area of the power supply unit in such a way as to prevent it from being submerged by water under all weather conditions. Preferably install in a closed room and protected from weather conditions, in a location not easily accessible by unauthorised persons.

**CAUTION:**

The operating area and more generally the area in which the robot lawn mower can travel must be cordoned off by fencing.

2.2.1. NARROW PASSAGES

- In the case of narrow passages, the distance between two different virtual perimeters must be $Z \geq 2$ m (Fig. 6.A).
- In the case of a passage where the distance between the virtual boundaries would be < 2 m, the part of the area beyond the bottleneck (Fig. 6.A) may not be reached by the robot lawn mower automatically. In this case, two separate virtual cutting zones must be programmed (Fig. 6.B) and connected with a virtual transition route (Fig. 6.C). Refer to the Complete Manual.

2.2.2. TRANSITION ROUTES

Areas of the garden that include areas which are not to be mowed must be connected by transition routes. Transition routes must respect the maximum slope limit of 20%.

- Assess the possible routes and choose the easiest transition route that allows the robot to maintain the furthest distance from any obstacles and that does not cross areas usually used for parking or the transit of vehicles or pedestrians.
- The transition route includes a manoeuvring zone extending 1 m to the right and 1 m to the left of the programmed route (Fig. 7.A). The following minimum distances between the manoeuvring area and the various garden elements must be observed: 30 cm from obstacles delimited by virtual perimeters or no-cut zones (Fig. 7.B), 30 cm from fixed obstacles without confines or continuous structural elements (Fig. 7.C), 1 m from public roads (Fig. 7.D), 1 m from pools (Fig. 7.E), 1 m from footpaths (Fig. 7.F), 1 m from cliffs or steep slopes (Fig. 7.G).
- In the case of narrow passages where the above distances cannot be met, the passage must be cordoned off by fencing, if not already present.

NOTE: Transition routes programmed within narrow passages may have inadequate satellite signal reception, affecting the robot lawn mower's operating accuracy.

2.3. COMPONENTS INSTALLATION**ELECTRICAL HAZARD:**

Only use the battery charger and power supply provided by the manufacturer. Improper use may cause electric shock and/or overheating.

**CAUTION:**

Danger of cutting hands.

Use protective gloves to avoid cutting your hands.

**CAUTION:**

Danger of dust in the eyes.

Use safety glasses to avoid the danger of dust in the eyes.

**ELECTRICAL HAZARD:**

Connect the power supply only at the end of all the installation operations. If necessary during the installation, turn off the general power supply.

2.1.3. INSPECTIONS TO DEFINE THE VIRTUAL PERIMETERS:

- Check that the maximum slope of the work area is less than or equal to 45% or 50% depending on the model (see TECHNICAL DATA). When defining the virtual perimeters, observe the rules shown in Fig. 4.

**WARNING:**

The robot can mow surfaces with a maximum slope of 45% or 50% depending on the model. In case of non-compliance with the instructions, the robot may slip and exit the work area.

**WARNING:**

Areas with slopes greater than those permissible may not be mowed. Position the virtual perimeter before the slope, excluding that area of lawn from the mowing.

- Check the entire work surface: assess the obstacles and areas to be excluded from the work area which must be programmed as areas to be avoided.

2.2. CRITERIA FOR DELIMITING WORK AREAS AND TRANSITION ROUTES

- If there is a pavement or path at the same level as the lawn, the virtual perimeter can coincide with the edge of the pavement (Fig. 5.A).
- In the presence of a swimming pool, pond or excavated areas, the virtual perimeter must be programmed at a distance of at least 1 meter. If the pool, pond or excavated area are positioned at the end of a slope, the virtual perimeter must be programmed at a distance of at least 1.5 meters (Fig. 5.B).
- In the case of trees with protruding roots, the virtual perimeter must be programmed to prevent the robot lawn mower from passing over such uneven surfaces (Fig. 5.C).
- The virtual perimeter must be programmed so that the robot lawn mower is kept at a distance of at least 30 cm from areas with gravel or small stones (Fig. 5.D).
- In the case of sloping areas, follow the instructions provided in Par. 2.1.3.
- In the case of continuous structural elements (walls, fences, hedges, etc.) higher than 50 cm, the virtual boundary must be programmed at a minimum distance of 40 cm from them (Fig. 5.E).
- In all other cases, the virtual boundary must allow a minimum distance of 30 cm between the robot lawn mower and the obstacle (Fig. 5.F).
- In the case of delimitation of obstacles less than 150 cm apart, delimit them as a single obstacle respecting the distances indicated above (Fig. 5.G).

2.3.1. CHARGING BASE INSTALLATION

The charging base can be installed inside the work area or in an area connected to it by a transition route.

1. Check the installation requirements as indicated in Par. 2.1.2.
2. If necessary, prepare the ground so that the surface of the charging base (Fig. 8.L) is at the same level as the lawn, the ground must be perfectly flat and compact in order to avoid deformation of the surface of the charging base.
3. Fix the charging base (Fig. 8.L) to the ground with the fixing screws (Fig. 8.M).
4. Place the charging connector in the working position (Fig.8.A). Make sure that the charging connector is in a horizontal position. Install the protective cover (Fig.8.C).
5. Connect the power supply unit to the charging base and screw in the connector.
6. Connect the power supply plug to the electrical outlet.
7. Make sure that when the robot lawn mower is not in the charging base, the warning light on the charging base (Fig. 8.N) is lit (see Par. 3.3).



CAUTION:

Install the charging base at least 1 metre away from any combustible or flammable surface, material or object. Under no circumstances should the charging base be installed on surfaces made of flammable material, such as wooden or plastic floors.

2.3.2. CHARGING THE ROBOT LAWN MOWER AFTER INSTALLATION

Recharge the batteries for at least 2 hours before using the product for the first time (see Par. 3.4).

2.4. FIRST ACTIVATION OF THE ROBOT LAWN MOWER

During the first installation, it is necessary to associate the robot lawn mower with the "STIGA.GO" APP. Follow the guided procedure in the "STIGA.GO" APP.



Install Stiga.GO App



2.5. PROGRAMMING VIRTUAL PERIMETERS, TRANSITION ROUTES AND AREAS TO BE AVOIDED

The programming of the virtual perimeters, transition routes and areas to be avoided is performed using the respective guided procedures in the "STIGA.GO" APP. The procedure requires you to guide the robot lawn mower manually by walking alongside it according to the general instructions provided in Par. 2.2.



CAUTION:

The operating area or transition routes used by the machine must be set so as not to include public spaces, areas usually used for parking, transit of vehicles or pedestrian routes to avoid damage to persons, property or vehicle accidents.



CAUTION:

For your own safety and to prevent damage to persons, animals or things, the operator must already be acquainted with the area in which the robot lawn mower is manually guided. When guiding the robot, walk carefully to avoid tripping.



CAUTION:

The operating area and more generally the area in which the robot lawn mower can travel must be cordoned off by fencing. Make the fence suitable or supervise the robot lawn mower during its operation.

3. OPERATION

3.1. MANUAL FUNCTIONING OF THE ROBOT LAWN MOWER

The robot lawn mower can also be used without using the work schedule programme. In this mode the robot lawn mower carries out a work cycle, returns to the charging base and remains there until the next manual start.

In order to use the machine in this mode, it is still however necessary to programme the virtual perimeters, transition routes and areas to be avoided (see Par. 2.5).

1. Place the robot lawn mower on the charging base or within the perimeter of the installation.
2. Press the "STOP" button (Fig. 1.A) to open the cover (Fig. 1.B) and access the control panel (Fig. 1.C).
3. Press the "ON/OFF" button (Fig. 1.E) for 5 seconds to switch on the robot lawn mower.
4. Press the "SELECT MODE" push button (Fig. 1.F) until only the "SINGLE WORK CYCLE" icon is flashing (Fig. 1.L).
5. Press the "CONFIRM" button (Fig. 1.G). The icon (Fig. 1.L) is lit with a fixed light to confirm the operation.
6. Close the cover (Fig. 1.B). The robot lawn mower will start operating.

NOTE: this mode may not guarantee adequate coverage of the garden, both in terms of time required and in terms of uniformity of the cutting result, especially if the garden has an irregular shape. To achieve the maximum efficiency of the robot lawn mower, it is recommended to programme the work schedule.

4. Turn the robot lawn mower on with the "ON/OFF" button (Fig. 9.E).
5. The "BATTERY" luminous icon (Fig. 9.O) flashes blue, the robot lawn mower is charging.
6. Close the cover (Fig. 9.B).
7. Leave the robot lawn mower to charge for at least the time shown in Par. 2.3.2.

3.2. DESCRIPTION OF THE CONTROLS ON THE ROBOT LAWN MOWER

List of controls, indicators and their function:

- "STOP" button (Fig. 1.A): it is used to stop the robot lawn mower safely.
- "SAFETY KEY" (Fig. 1.D): it is used to shut down the robot lawn mower safely.
- "ON/OFF" button (Fig. 1.E): it is used to turn the robot lawn mower on and off and to reset the alarms.
- "SELECT MODE" button (Fig. 1.F): it is used to select the operating mode of the robot lawn mower and to force it to return to the charging base.
- "CONFIRM" button (Fig. 1.G): it is used to confirm the set operating mode.
- "SCHEDULED PROGRAMME" luminous icon (Fig. 1.I): it is used to display the scheduled programme settings.
- "SINGLEWORK CYCLE" luminous icon (Fig. 1.L): it is used to display the settings of the single work cycle.
- "RETURN TO BASE" luminous icon (Fig. 1.H): it is used to display the settings of the forced return of the robot lawn mower to the charging base.
- "BLUETOOTH" button (Fig. 1.M): it is only used by the service centre for diagnostic purposes.
- "ALARM" luminous icon (Fig. 1.N): it is used to display alarm statuses.
- "BATTERY" luminous icon (Fig. 1.O): it is used to display the battery charge level.

NOTE: For a more detailed description of the commands listed above, please refer to the Complete Manual.

3.3. CHARGING BASE OPERATION

The charging base is equipped with a warning light (Fig. 8.N) which lights up as shown below:

- Warning light off: the charging base is powered off or the robot is on the base.
- Fixed warning light: the robot lawn mower is not connected to the charging base and the antenna signal is correctly transmitted.
- Flashing warning light: the charging base is not set up correctly, or a charging base fault has been detected. Refer to the Complete Manual.

3.4. BATTERY CHARGING

The "BATTERY CHARGING" procedure allows you to recharge the robot lawn mower manually.

1. Position the robot lawn mower on the charging base (Fig. 9.R).
2. Slide the robot lawn mower onto the charging base, until the charging connector is fully inserted (Fig. 9.S).
3. Press the "STOP" button (Fig. 9.A) to open the cover (Fig. 9.B) and access the control panel (Fig. 9.C).

NOTE: Charging the battery before winter storage should be carried out as shown in Par. 4.3.

NOTE: The robot lawn mower battery is a perishable element and the charging capacity decreases over time, decreasing the working range of the robot mower without compromising its operating performance.

3.5. CUTTING HEIGHT ADJUSTMENT

Follow the guided procedure in the APP to adjust the cutting height.



CAUTION:

Do not touch the cutting means when adjusting the cutting height.

NOTE: The length of the grass cut by the robot lawn mower must not exceed 10 mm.

3.6. CAMERA MODULE

The robot lawn mower is equipped with a camera module (Fig. 1.P) in order to avoid any obstacles in the work area and improve navigation performance.

To set up and use the camera module, follow the guided procedure in the "Stiga.GO" APP.

NOTE: Obstacle and edge recognition performance depends on many factors: shape and size of the object, lighting conditions, lens cleanliness and wear, type of lawn, weather conditions, etc.

NOTE: If the height of the lawn is too high, the camera module may interpret the vegetation as an obstacle. If the robot lawn mower keeps stopping or changing direction due to high grass, it is necessary to reduce the grass height using a conventional mower.



CAUTION:

The camera module may not be able to detect objects if they are completely shrouded or covered by vegetation, e.g. in the case of tall, thick grass.



CAUTION:

Do not look directly at the LED illuminator of the camera module to avoid damage to your eyesight.

4. MAINTENANCE



CAUTION:
Only use original spare parts.



CAUTION:
Do not modify, tamper with, elude or eliminate the safety devices installed.



CAUTION:
Danger of cutting hands.
Use protective gloves to avoid cutting your hands.



CAUTION:
Danger of dust in the eyes.
Use safety glasses to avoid the danger of dust in the eyes.



WARNING:
Too much water can filter in and damage electrical parts.



PROHIBITION:
Do not use pressurized water jets.



PROHIBITION:
To avoid irreversible damage to the electrical and electronic components, do not immerse the robot lawn mower, partially or completely, in water.



PROHIBITION:
Do not wash the internal parts of the robot lawn mower to avoid damaging the electrical and electronic components.



PROHIBITION:
Do not use solvents or petrol so as not to damage varnished surfaces and plastic parts.



PROHIBITION:
To clean the camera module lens, use only a soft, slightly moistened cloth. Under no circumstances should brushes, scrapers, abrasive sponges or chemical solvents be used.

4.1. SCHEDULED MAINTENANCE

For a better operation and longer life, be sure to clean the product regularly and replace worn parts.

Perform the interventions following the frequency indicated in the table.

FREQUENCY	COMPONENT	TYPE OF INTERVENTION
Weekly or every 50 operating hours	Blade	Clean and check blade efficiency. (see Par. 4.2)
		If the blade is bent due to impact or if it is worn, replace it. (see Par. 4.2)
	Recharging contacts	Clean and eliminate any oxidising. (See Complete Manual)
	Camera module	Clean the lens. (See Complete Manual)

Monthly or every 100 operating hours	Robot lawn mower	Carry out cleaning. (See Complete Manual)
	Charging base and power cables	Check for wear or deterioration and replace if necessary. (See Complete Manual)
At the end of the mowing season or every six months if the robot lawn mower is not used	Battery	Perform the pre-storage charging of the battery. (see Par. 4.3)
Annual or at the end of the cutting season	Robot lawn mower	Carry out the servicing at an authorized service centre. (see Par. 4.1)

It is necessary to carry out a maintenance servicing annually at an authorized service centre to keep the robot lawn mower in good working conditions.

NOTE: any malfunction due to not having carried out the annual servicing will not be recognized under warranty.

4.2. REPLACEMENT OF THE CUTTING BLADES

1. Switch off the robot lawn mower in safety conditions (see Par. 1.4).
2. Turn the robot lawn mower upside down, taking care not to damage the floating cover.
3. Unscrew the fixing screws (Fig. 10.E).
4. Replace the cutting blades (Fig. 10.D) and the fixing screws (Fig. 10.E).
5. Tighten the fixing screws (Fig. 10.E).

4.3. WINTER BATTERY MAINTENANCE AND STORAGE

1. Charge the battery according to the APP wizard, accessible from the "Settings" page.
2. Clean the robot lawn mower (see the Complete Manual).
3. Store the robot lawn mower in a dry place, protected from icy conditions, making sure that it is shut down and that the safety key (Fig. 11.C) is pulled out of the robot lawn mower.

NOTE: For more detailed information on the winter charging procedure, please refer to the Complete Manual.

NOTE: Registering the charge through the app procedure is required for the battery warranty to be valid.

4.4. BATTERY REPLACEMENT

Battery replacement is the sole responsibility of the STIGA TECHNICAL ASSISTANCE STAFF.

If the battery needs to be replaced, contact a service centre or your retailer.

5. TRANSPORT, STORAGE AND DISPOSAL

5.1. TRANSPORT

NOTE: We recommend using the original packaging for transport over long distances.

1. Switch off the robot lawn mower in safety conditions (see Par. 1.4).

2. Clean the robot lawn mower (see the Complete Manual).
3. Lift the robot lawn mower by its handle (Fig. 11.D) and carry it, making sure you keep the cutting blade away from the body.

5.2. STORAGE

The robot lawn mower must be stored horizontally in a dry and frost-free place after the winter cleaning and charging of the battery (see Chapter 4). During long periods of inactivity, disconnect the charging base from the mains.

5.3. DISPOSAL



CAUTION:

To remove the battery from the robot lawn mower, contact an authorized service centre.

1. Dispose of the product packaging in a sustainable way in the appropriate collection containers or at special centres authorized for collection.
2. Dispose of the robot lawn mower in accordance with local legal requirements.
3. Contact appropriate facilities for recycling and disposal as the robot lawn mower is classified as WEEE (Waste Electrical and Electronic Equipment).
4. Dispose of old or used batteries in a sustainable way in collection containers or at authorized collection centres.

6. TROUBLESHOOTING



CAUTION:

Stop the robot lawn mower and bring it back to safety conditions (see Par. 1.4).

Below there is the list of the main anomalies that may arise during the operating phase.
(For a more detailed description, please refer to the complete manual).

PROBLEM	CAUSES	SOLUTIONS
Abnormal vibrations. The robot lawn mower is noisy.	Damaged cutting disc or blades.	Replace the damaged components (see Par. 4.2).
	Cutting device blocked by residues (tapes, ropes, plastic fragments, etc.).	Switch off the robot lawn mower in safety conditions (see Par. 1.4). Unlock the cutting blade.
	The robot lawn mower was started in the presence of unexpected obstacles (fallen branches, forgotten objects, etc.).	Switch off the robot lawn mower in safety conditions (see Par. 1.4). Remove the obstacles and restart the robot lawn mower.
	Electric motor failure.	Replace the motor, contact a service centre.
The robot lawn mower does not position itself properly inside the charging station.	Grass too tall.	Increase the cutting height (see Par. 3.5). First mow the area with a normal lawnmower.
	Problem with the charging base antenna.	If the problem persists, contact a service centre.
	Land subsidence in the vicinity of the charging base.	Restore the correct positioning of the charging base (see Par. 2.3.1).
The charging base has not been calibrated correctly, or electromagnetic interferences may be present in the vicinity of the base.	The charging base has not been calibrated correctly, or electromagnetic interferences may be present in the vicinity of the base.	After eliminating the source of disturbance, calibrate the charging base using the app. Refer to the Complete Manual.
	The supply voltage is missing or there is a fault in the charging base.	Check that the power supply unit is plugged in correctly. Check the integrity of the power supply connection cable.
The charging base light does not turn on when the robot is out of the charging base.	The supply voltage is missing or there is a fault in the charging base.	Check that the power supply unit is plugged in correctly. Check the integrity of the power supply connection cable.
The charging base light is flashing.	There is a fault in the charging base. Refer to the Complete Manual. The charging base is not set up correctly.	Turn off the charging base and turn it on again after a few minutes. If the problem persists, contact a service centre. Set up the charging base using the app. Refer to the Complete Manual.
The Warning icon lights up on the keypad.	It indicates anomaly / failure conditions.	For further information consult the app or refer to the Complete Manual.
The robot lawn mower stops temporarily in the work area.	Weak GPS signal.	If the problem persists, contact a service centre.

Kompletní návod k používání je k dispozici:

- ▷ na internetové stránce stiga.com
- ▷ v aplikaci STIGA GO, která je k dispozici v App Store a Google Play
- ▷ naskenováním kódu QR



POZNÁMKA: pokyny uvedené v tomto návodu jsou platné pro všechny modely autonomní robotické sekačky. Není-li uvedeno jinak, uvedené obrázky ve vztahují na platformu SRSV01.

POZNÁMKA: Tento návod obsahuje základní pokyny týkající se především bezpečnosti. Pro správnou instalaci je třeba si přečíst kompletní návod k použití (viz výše) a pečlivě jej dodržovat.

1. BEZPEČNOST

POVINNOST:

Před použitím si návod pečlivě přečtete a uschovejte pro budoucí použití.

1.1. BEZPEČNÉ PRACOVNÍ POSTUPY

Školení

- a. Pečlivě si přečtete pokyny, seznamte se s ovládacími prvky a správným používáním stroje.
- b. Nikdy nedovolte dětem, osobám se sníženými fyzickými, smyslovými nebo mentálními schopnostmi nebo bez zkušeností a znalostí nebo osobám, které nejsou obeznámeny s těmito pokyny, aby stroj používaly. Věk obsluhy mohou omezit místní předpisy.
- c. Provozovatel nebo uživatel je odpovědný za nehody nebo nebezpečí, které mohou vzniknout třetí straně nebo na zařízení třetí strany.

Příprava

- a. Zkontrolujte, zda je systém automatického vymezení obvodu správně naprogramován podle pokynů.
- b. Pravidelně kontrolujte oblast, ve které se stroj používá, a odstraňte kameny, tyče, kabely a jiné cizí předměty, které by mohly bránit provozu.
- c. Pravidelně vizuálně kontrolujte opotřebení nebo poškození nožů, šroubů nožů a sekací jednotku. Opotřebené

nebo poškozené nože a šrouby vyměňte v párech, aby bylo zachováno vyvážení stroje.

- d. Výstražné značky by měly být umístěny kolem pracovního prostoru stroje, pokud se používá na veřejných místech nebo přístupných veřejnosti. Značky musí obsahovat následující text: „Pozor! Automatická sekačka na trávu! Dodržujte bezpečnou vzdálenost od stroje! Dohlížejte na děti!“.

1.1.1. PROVOZ

Všeobecné informace

- a. Neprovozujte stroj s vadnými kryty nebo chybějícími bezpečnostními zařízeními, například bez krytů.
- b. Nepřibližujte ruce a nohy do blízkosti otáčejících se částí. Vždy se zdržujte v dostatečné vzdálenosti od výstupního otvoru.
- c. Nedotýkejte se pohyblivých částí stroje, dokud se úplně nezastaví.
- d. Při práci se strojem vždy noste pevnou obuv a dlouhé kalhoty.
- e. Nezvedejte ani nepřepřavujte stroj, je-li motor spuštěný.
- f. Vyměňte deaktivční zařízení z jednotky:
 - Před odstraněním překážky;
 - Před kontrolou, čištěním nebo prací na stroji,
 - Při zasažení cizím předmětem zkontrolujte případná poškození zařízení;
 - Pokud zařízení začne neobvykle vibrovat, vypněte jej a před opětovným uvedením do chodu zkontrolujte případné škody.
- g. Nenechávejte stroj bez dozoru v blízkosti domácích zvířat, dětí nebo jiných osob.

Údržba a uschování

- Utáhněte všechny šrouby a matice, aby byl stroj v bezpečném provozním stavu.
- Často kontrolujte opotřebené robotické sekačky.
- Opotřebené nebo poškozené součásti je nutné z bezpečnostních důvodů vyměnit.
- Ujistěte se, že nože byly vyměněny pouze za vhodné náhradní díly.
- Ujistěte se, že jsou akumulátory nabíjené pouze pomocí správné nabíječky doporučené výrobcem. Nevhodné použití může způsobit zásah elektrickým proudem, přehřátí nebo únik korozivních kapalin z akumulátoru.
- V případě úniku elektrolytu proveďte umytí vodou / neutralizačním činidlem a v případě styku s očima vyhledejte lékařskou pomoc.
- Údržba stroje musí být provedena v souladu s pokyny výrobce.

Zbytková rizika

- I když výrobek splňuje všechna bezpečnostní nařízení, mohou přesto existovat další rizika způsobená nevhodnou instalací a/nebo nepředvídatelnými situacemi. Proto je nutné udržovat prostor, ve kterém výrobek pracuje, bez předmětů, osob a zvířat a informovat všechny osoby, které mohou mít, byť jen příležitostně, přístup do pracovního prostoru, o možných nebezpečích.
- V případě bouřky s nebezpečím blesků a obecně při očekávání špatných povětrnostních podmínek se doporučuje výrobek nepoužívat a odpojit všechna periferní zařízení od elektrické sítě. Pro opětovné používání výrobku znovu připojte periferní zařízení k elektrické síti podle pokynů uvedených v návodu.

1.2. POPIS VÝROBKU

Robotická sekačka (obr. 2.A) je navržena a vyrobena pro automatické sekání trávy v zahradách kdykoli během dne nebo v noci.

V závislosti na odlišných vlastnostech povrchu, který má být posekán, lze robotickou sekačku naprogramovat tak, aby pracovala v několika zónách vymezených virtuálním ohraničením a pospojovaných virtuálními trasami pro přesun

Ve fázi pracovní činnosti robotická sekačka provádí sekání na ploše, vymezené virtuálním ohraničením (obr. 2.B). Když se robotická sekačka nachází v blízkosti virtuálního ohraničení (obr. 2.B) nebo když narazí na překážku (obr. 2.C) změní dráhu pohybu v souladu se zvolenou strategií pohybu.

Robotická sekačka provede automatické a kompletní sekání vymezeného trávníku.

Výrobek funguje prostřednictvím satelitního signálu a přijímá data satelitní korekce z cloudu STIGA. Technologie provozu robotické sekačky je založená na komunikaci dat mezi cloudem STIGA a samotným robotem. Pro použití výrobku je dále potřebné mobilní zařízení (chytřák nebo telefon).

Robotická sekačka je vybavena modulem kamery (obr. 1.P) s cílem vyhnout se případným překážkám přítomným v pracovním prostoru a zlepšit výkon navigace.

Jakákoli jiné použití může být nebezpečné a může způsobit ublížení na zdraví osob a/nebo škody na majetku. Mezi nesprávná použití patří (jako příklad, ale nejen): přeprava osob, dětí nebo zvířat na stroji; nechat se přepravovat strojem; používat stroj k tažení nebo tlačení břemen; používat stroj pro sečení netravnaté vegetace.

POZNÁMKA: Pro provoz robotické sekačky je nutné připojení k mobilní síti v místě instalace. Na internetové stránce stiga.com nebo prostřednictvím aplikace si předem ověřte, zda je pokrytí mobilní sítě dostatečné. Poskytovatel síťového připojení se může kdykoli změnit v souladu s obchodními dohodami.

POZNÁMKA: Pro svou činnost robotická sekačka přijímá data satelitní korekce, která jsou vysílána prostřednictvím cloudu STIGA. Signál satelitní korekce je dostupný v mnoha zemích. Předem ověřte na internetové stránce stiga.com nebo prostřednictvím aplikace, zda je signál satelitní korekce přítomen na místě instalace. V případě, kdyby signál satelitní korekce nebyl k dispozici na místě instalace, je třeba nainstalovat satelitní referenční stanici, která je dostupná formou příslušenství (vycházejte z kompletního návodu).

1.3. SYMBOLY A ŠTÍTKY



UPOZORNĚNÍ:
Před spuštěním výrobku si přečtěte pokyny pro uživatele.



UPOZORNĚNÍ:
Nebezpečí vymrštění předmětů proti tělu. Během provozu dodržujte bezpečnou vzdálenost od stroje.



UPOZORNĚNÍ:
Nevkládejte ruce ani nohy do krytu sekacího zařízení.
Před prací na stroji nebo před jeho zvednutím odstraňte deaktivací zařízení.





UPOZORNĚNÍ:
Nevkládejte ruce ani nohy do krytu sekačích zařízení.

Na stroj nestoupejte.



ZÁKAZ:

Během provozu stroje se ujistěte, že se v pracovní oblasti nenacházejí žádné osoby (zejména děti, starší osoby nebo osoby se zdravotním postižením) a domácí zvířata. Během provozu stroje udržujte domácí zvířata, děti a ostatní osoby v bezpečné vzdálenosti.



ZÁKAZ:

K čištění nebo mytí stroje nepoužívejte vysokotlaké čisticí prostředky.



Zařízení třídy ochrany III, které je napájené z akumulátoru (robotická sekačka) nebo prostřednictvím příslušného napájecího zdroje (nabíjecí základna).



Používejte originální napájecí zdroj s parametry uvedenými na identifikačním štítku.



Symbol stejnosměrného napájení.

IPXX

Stupeň krytí proti vniknutí pevných těles a vody.



Odpad z elektrických a elektronických zařízení, určený k předání do příslušných zařízení k recyklaci a likvidaci.



Zaručená úroveň akustického výkonu

1.4. BEZPEČNÉ ZASTAVENÍ A VYPNUTÍ ROBOTICKÉ SEKAČKY



POVINNOST:

Před čištěním, přepravou nebo údržbou robotickou sekačku vždy bezpečně vypněte.

1. Stiskněte tlačítko „STOP“ (obr. 1.A) pro bezpečné zastavení robotické sekačky a otevření ochranného krytu (obr. 1.B).
2. Stiskněte vypínací tlačítko (obr. 1.E) na několik sekund a počkejte, až kontrolka LED stejného tlačítka zhasne.
3. Teprve po zhasnutí kontrolky LED (obr. 1.E) vytáhněte bezpečnostní klíč (obr. 1.D) kvůli bezpečnému vypnutí robotické sekačky.
4. Zavřete ochranný kryt (obr. 1.B).
5. Robotická sekačka je bezpečně zastavená nebo vypnutá.

2. INSTALACE



UPOZORNĚNÍ:

Neprovádějte neoprávněné zásahy do nainstalovaných bezpečnostních zařízení, nevyfukujte je z činnosti ani je neodstraňujte.

POZNÁMKA: Pro získání podrobnějších objasnění o instalaci výrobku se obraťte na prodejce výrobků značky STIGA.

SOUČÁSTI PRO INSTALACI (SÉRIOVÁ VÝBAVA SE MŮŽE LIŠIT V ZÁVISLOSTI NA MODELU) (obr. 3)

(A) nabíjecí základny, (B) napájecí zdroj nabíjecí základny, (D) upevňovací šrouby pro nabíjecí základnu, (H) mobilní zařízení (není součástí).

2.1. KONTROLA POŽADAVKŮ PRO INSTALACI

2.1.1. KONTROLA ZAHRADY:

- Zkontrolujte stav zahrady kvůli zjištění virtuálního ohraničení a prostor, které je třeba vyloučit.
- Vyrovnajte povrch tak, aby se v po dešti netvořily louže.

2.1.2. KONTROLY PRO INSTALACI NABÍJECÍ ZÁKLADNY A NAPÁJECÍHO ZDROJE:



NEBEZPEČÍ ÚRAZU ELEKTRICKÝM PROUDEM:

Zásuvka se musí přizpůsobit v souladu se zákony platnými v zemi.



NEBEZPEČÍ ÚRAZU ELEKTRICKÝM PROUDEM:

Dodávaný obvod musí být chráněn diferenciálním spínačem (RCD) s aktivacním proudem nepřesahujícím 30 mA.



NEBEZPEČÍ ÚRAZU ELEKTRICKÝM PROUDEM:

Napájecí zdroj nepřipojujte do elektrické zásuvky, pokud jsou zástrčka nebo kabel poškozeny.

Poškozený kabel nepřipojujte a nedotýkejte se jej, dokud není odpojen od napájení.

Poškozený kabel může vést ke kontaktu s částmi pod napětím.

1. Připravte rovnou plochu na okraji trávníku pro umístění nabíjecí základny. Nabíjecí základna musí být nainstalována na místě, kam dosahuje satelitní signál, nejlépe v takovém prostoru zahrady, kde je plně viditelná obloha.
2. V prostoru před nabíjecí základnou se musí nacházet pás bez překážek, široký nejméně 2 m a dlouhý nejméně 3 m,

POZNÁMKA: Obloha se považuje za zcela viditelnou, když je volná pod úhlem nejméně 120 stupňů ve všech směrech.



UPOZORNĚNÍ:

Napájecí kabel, napájecí zdroj, prodlužovací kabel i jakýkoli jiný elektrický kabel, který není součástí výrobku, musí zůstat na vnější straně prostoru sekání kvůli jejich udržení v bezpečné vzdálenosti od nebezpečných součástí v pohybu a kvůli zabránění poškození kabelů, které by mohlo vést ke styku se součástmi pod napětím.

- Oblast pro instalaci napájecího zdroje připravte tak, aby za žádných povětrnostních podmínek nemohl být ponořený do vody. Instalaci proveďte pokud možno v uzavřeném prostoru chráněném před povětrnostními vlivy, v místě, které není snadno přístupné neoprávněným osobám.

2.1.3. KONTROLY PRO URČENÍ VIRTUÁLNÍHO OHRANIČENÍ

- Ověřte, zda je maximální sklon pracovního prostoru menší nebo roven 45 % nebo 50 %, v závislosti na modelu (viz TECHNICKÉ PARAMETRY). Pro určení virtuálního ohraničení dodržujte pravidla, uvedená na obr. 4.



UPOZORNĚNÍ:

Robot může sekat povrchy s maximálním sklonem 45 % nebo 50 %, v závislosti na modelu.

Pokud nebudete postupovat podle pokynů, robot by mohl sklouznout a opustit pracovní prostor



UPOZORNĚNÍ:

Oblasti se sklonem vyšším, než jsou jeho přípustné hodnoty, nelze sekat. Proto umístěte virtuální ohraničení před sklonem a vylučte tak daný prostor trávníku ze sekání.

- Zkontrolujte celý pracovní povrch: zkontrolujte překážky a prostory, které mají být vyloučeny z pracovního prostoru a které musí naprogramovány jako prostory, kterým je třeba se vyhnout.

2.2. KRITÉRIA PRO OHRANIČENÍ PRACOVNÍCH PROSTOR A TRAS PRO PŘESUN

- Za přítomnosti podlahy nebo přístupového chodníku na stejné úrovni jako trávník se virtuální ohraničení může shodovat s okrajem dlažby (obr. 5.A).
- Když je přítomen bazén, jezírko nebo výkop, virtuální ohraničení musí být naprogramováno ve vzdálenosti nejméně 1 metru. Když se bazén, jezírko nebo výkop nachází na konci svahu, virtuální ohraničení musí být naprogramováno ve vzdálenosti nejméně 1,5 metru (obr. 5.B).
- V případě stromů s vyčnívajícími kořeny musí být virtuální ohraničení naprogramováno tak, aby se zabránilo přechodu robotické sekačky po nerovných površích (obr. 5.C).
- Virtuální ohraničení musí být naprogramováno tak, aby se robotická sekačka udržovala ve vzdálenosti nejméně 30 cm od prostoru se šterkem nebo drobným kamením kameny (obr. 5.D).
- V případě prostor na svazích dodržujte pokyny uvedené v odst. 2.1.3.
- V případě nepřetržitých strukturálních prvků (zídka, ploty, živé ploty apod.) s výškou větší než 50 cm musí být virtuální ohraničení naprogramováno ve vzdálenosti nejméně 40 cm od uvedených prvků (obr. 5.E).
- Ve všech ostatních případech musí být virtuální ohraničení určeno se zohledněním minimální vzdálenosti 30 cm mezi robotickou sekačkou a překážkou (obr. 5.F).
- V případě ohraničení překážek, které se nacházejí ve vzájemné vzdálenosti menší než 150 cm, ohraničte je jako jedinou překážku za dodržení výše uvedených vzdáleností (obr. 5.G).



VAROVÁNÍ:

Provozní prostor a obecně prostory, ve kterých se robotická sekačka může pohybovat, musí být ohraničeny nepřekročitelným oplocením.

2.2.1. ÚZKÉ PRŮCHODY

- V případě úzkých průchodů musí být vzdálenost mezi dvěma virtuálními hranicemi $Z \geq 2$ m (obr. 6.A).
- V případě průchodu se vzdáleností mezi virtuálními hranicemi < 2 m část prostoru za zúžením (obr. 6.A) nebude dosažitelná robotickou sekačkou automaticky. V tomto případě je třeba naprogramovat dva samostatné virtuální sekací prostory (obr. 6.B) a propojit je virtuální trasou pro přesun (obr. 6.C). Vycházejte z kompletního návodu.

2.2.2. TRASY PRO PŘESUN

Prostory v zahradě, vzájemně oddělené plochami, které nemají být sekány, musí být pospojovány prostřednictvím tras pro přesun. Trasy pro přesun musí respektovat maximální sklon 20 %.

- Vyhleďte mezi možnými průchody nejpohodlnější trasu pro přesun, která umožňuje udržovat stále větší vzdálenost od případných překážek, a která se nekříží s prostory, které jsou obvykle vyhrazeny pro parkování, pro přechod vozidel, nebo kterými procházejí proudy osob.
- Trasa pro přesun zahrnuje manévrovací prostor v rozsahu 1 m vpravo a 1 m vlevo od zaznamenané trasy (obr. 7.A). Je třeba dodržovat následující minimální vzdálenosti mezi manévrovacím prostorem a jednotlivými prvky zahrady: 30 cm od překážek ohraničených virtuálními obvodovými prostory bez sekání (obr. 7.B), 30 cm od pevných neohraničených překážek nebo souvislých konstrukčních prvků (obr. 7.C), 1 m od veřejných komunikací (obr. 7.D), 1 m od bazénů (obr. 7.E), 1 m od tras pro pěši (obr. 7.F), 1 m od srázů nebo strmých svahů (obr. 7.G).
- V případě úzkých průchodů, kde nelze dodržet výše uvedené vzdálenosti, musí být průchod ohraničen nepřechodnými zábranami, nejsou-li již přítomné.

POZNÁMKA: Trasy pro přesun zaznamenané v úzkých průchodech by se mohly vyznačovat nedostatečným příjmem satelitního signálu, což ovlivňuje přesnost práce robotické sekačky.

2.3. INSTALACE KOMPONENT



NEBEZPEČÍ ÚRAZU ELEKTRICKÝM PROUDEM:

Používejte pouze nabíječku a napájecí zdroj dodaný výrobcem. Nevhodné použití může způsobit úraz elektrickým proudem a/nebo přehřátí.



VAROVÁNÍ:

Nebezpečí požezání rukou. Abyste zabránili nebezpečí požezání rukou, použijte ochranné rukavice.



VAROVÁNÍ:

Nebezpečí odletků do očí. Abyste zabránili nebezpečí vniknutí prachu do očí, použijte ochranné brýle.

2.5. PROGRAMOVÁNÍ VIRTUÁLNÍHO OHRANIČENÍ, TRAS PRO PŘESUN A PROSTOR, KTERÝM JETŘEBA SE VYHNOUT

Programování virtuálního ohraničení, tras pro přesun a prostor, kterým je třeba se vyhnout, se provádí prostřednictvím příslušných postupů s průvodcem, které se nacházejí v APL. „STIGA.GO“. Tento postup vyžaduje vést robotickou sekačku manuálně, kráčeje vedle ní, podle všeobecných kritérií, uvedených v odst. 2.2.



VAROVÁNÍ:

Provozní prostor nebo trasy, používané strojem pro jeho přesun, musí být nastaveny tak, aby nezahrnovaly veřejné prostory, prostory, které jsou obvykle určeny pro parkování, pro přechod vozidel nebo prostory, kterými procházejí proudy osob, aby se zabránilo ublížení na zdraví osob, škodám na majetku, nebo nehodám vozidel.



VAROVÁNÍ:

Pro vlastní bezpečnost a pro zabránění ublížení na zdraví osob a zvířat, a škod na majetku, musí operátor předem znát prostor, ve kterém bude robotická sekačka vedena manuálně.

Během řízení robota kráčejte opatrně, abyste přitom nespadli.



VAROVÁNÍ:

Provozní prostor a obecně prostory, ve kterých se robotická sekačka může pohybovat, musí být ohraničeny nepřekročitelným oplocením. Zajistěte, aby byl plot vhodný, nebo během provozu dohlížejte na robotickou sekačku.

3. PROVOZ

3.1. RUČNÍ OVLÁDÁNÍ ROBOTICKÉ SEKAČKY

Robotickou sekačku lze použít bez provedení popsaného programování časových rozvrhů pracovní činnosti. V tomto režimu vykoná robotická sekačka pracovní cyklus, vrátí se do nabíjecí základny a zůstane tam až do následujícího ručního spuštění.

Pro použití stroje v tomto režimu je v každém případě třeba provést programování virtuálních hranic, tras pro přesun a prostorů, kterým je třeba se vyhnout (viz odst. 2.5)

1. Robotickou sekačku umístěte do nabíjecí základny nebo na místo v instalačním obvodu.
2. Stiskněte tlačítko „STOP“ (obr. 1.A) pro otevření krytu (obr. 1.B) a přistupte k ovládacímu panelu (obr. 1.C).
3. Stiskněte tlačítko „ZAP./VYP.“ (obr. 1.E) na 5 sekundy kvůli zapnutí robotické sekačky.
4. Stiskněte tlačítko „VOLBA REŽIMU“ (obr. 1.F) a držte jej stisknuto až do blikání jediné ikony „SAMOSTATNÝ PRACOVNÍ CYKLUS“ (obr. 1.L).
5. Stiskněte tlačítko „POTVRZENÍ“ (obr. 1.G). Ikona (obr. 1.L) se rozsvítí stálým světlem kvůli potvrzení provedení požadované operace.
6. Zavřete kryt (obr. 1.B). Robotická sekačka zahájí svou pracovní činnost.



NEBEZPEČÍ ÚRAZU ELEKTRICKÝM PROUDEM:

Elektrické napájení připojte až po dokončení všech instalačních operací. V případě potřeby během instalace vypněte hlavní elektrické napájení.

2.3.1. INSTALACE NABÍJECÍ ZÁKLADNY

Nabíjecí základna může být instalována na okraji pracovního prostoru nebo v prostoru, který je s ním spojen prostřednictvím trasy pro přesun.

1. Zkontrolujte splnění požadavků pro instalaci v souladu s popisem v odst. 2.1.2.
2. V případě potřeby připravte terén tak, aby povrch nabíjecí základny (obr. 8.L) byl na stejné úrovni jako trávník. Terén musí být dokonale vyrovnaný a kompaktní, aby se zabránilo deformaci plochy nabíjecí základny.
3. Připevněte nabíjecí základnu (obr. 8.L) k terénu prostřednictvím upevňovacích šroubů (obr. 8.M).
4. Umístěte nabíjecí konektor do pracovní polohy (obr. 8.A). Ujistěte se, že nabíjecí konektor se nachází ve vodorovné poloze. Nainstalujte ochranné víko (obr. 8.C).
5. Připojte napájecí zdroj k nabíjecí základně a zašroubujte konektor.
6. Připojte zástrčku napájecího zdroje do elektrické zásuvky.
7. Zkontrolujte, v době, kdy robotická sekačka není v nabíjecí základně, kontrolka na nabíjecí základně (obr. 8.N) svítí stálým světlem (viz odst. 3.3).



VAROVÁNÍ:

Nabíjecí základnu nainstalujte do vzdálenosti nejméně 1 metr od jakéhokoli povrchu, materiálu nebo hořlavého či zápalného předmětu. V žádném případě nainstalujte nabíjecí základnu na povrchy tvořené zápalným materiálem, jako jsou například dřevěné podlahy nebo plasty.

2.3.2. DOBÍJENÍ ROBOTICKÉ SEKAČKY PO INSTALACI

Před prvním použitím výrobku nechte nabít akumulátory nejméně na dobu 2 hodin (viz odst. 3.4).

2.4. PŘED AKTIVACÍ ROBOTICKÉ SEKAČKY

Během instalace je třeba spárovat robotickou sekačku s APLIKACÍ „STIGA.GO“. Postupujte podle postupu s průvodcem v APLIKACI „STIGA.GO“.



Install Stiga.GO App



POZNÁMKA: tento režim by nemusel zaručit dostatečné pokrytí zahrady, a to jak z hlediska požadovaného času, tak z hlediska rovnoměrnosti výsledku sekání, zejména pokud má zahrada nerovnoměrný tvar. Pro dosažení maximální účinnosti robotické sekačky se doporučuje provést naprogramování časových rozvrhů pracovní činnosti.

3.2. POPIS PŘIKAZŮ NACHÁZEJÍCÍCH SE NA ROBOTICKÉ SEKAČCE

Seznam příkazů, indikátorů a jejich funkcí:

- Tlačítko „STOP“ (obr. 1.A): slouží bezpečnostnímu zastavení robotické sekačky.
- „BEZPEČNOSTNÍ KLÍČ“ (obr. 1.D): slouží k bezpečnostnímu vypnutí robotické sekačky.
- Tlačítko „ZAP/VYP“ (obr. 1.E): slouží k zapnutí a vypnutí robotické sekačky a k vynulování alarmů.
- Tlačítko „VOLBA REŽIMU“ (obr. 1.F): slouží k volbě provozního režimu robotické sekačky a pro nucené nastavení návratu na nabíjecí základnu.
- Tlačítko „POTVRZENÍ“ (obr. 1.G): slouží k potvrzení nastaveného provozního režimu.
- Podsvícená ikona „NAPLÁNOVANÝ PROGRAM“ (obr. 1.I): slouží k zobrazení nastavení naplánovaného programu.
- Podsvícená ikona „SAMOSTATNÝ PRACOVNÍ CYKLUS“ (obr. 1.L): slouží k zobrazení nastavení samostatného pracovního cyklu.
- Podsvícená ikona „NÁVRAT NA ZÁKLADNU“ (obr. 1.H): slouží k zobrazení nastavení nuceně nastaveného návratu robotické sekačky na nabíjecí základnu.
- Tlačítko „BLUETOOTH“ (obr. 1.M): používá jej výhradně servisní středisko pro diagnostické činnosti.
- Podsvícená ikona „ALARM“ (obr. 1.N): slouží k zobrazení stavů alarmu.
- Podsvícená ikona „AKUMULÁTOR“ (obr. 1.O): slouží k zobrazení nabití akumulátoru.

POZNÁMKA: Ohledně podrobnějšího popisu výše uvedených ovládacích prvků si přečtete kompletní návod.

3.3. PROVOZ NABÍJECÍ ZÁKLADNY

Nabíjecí základna je vybavena kontrolkou (obr. 8.N) s následujícími stavy:

- Zhasnutá kontrolka: nabíjecí základna je vypnutá nebo se robotická sekačka nachází na základně.
- Svítící kontrolka: robotická sekačka není připojena k nabíjecí základně a signál antény je přenášen správně.
- Blikající kontrolka: nabíjecí základna není konfigurována správně nebo došlo k výskytu poruchy nabíjecí základny. Vycházejte z kompletního návodu.

3.4. NABÍJENÍ AKUMULÁTORU

Postup „NABÍJENÍ AKUMULÁTORU“ umožňuje ruční nabití robotické sekačky.

1. Umístěte robotickou sekačku na nabíjecí základnu (obr. 9.R).
2. Zasuňte ji po nabíjecí základny až po zasunutí nabíjecího konektoru (obr. 9.S).
3. Stiskněte tlačítko „STOP“ (obr. 9.A) pro otevření krytu (obr. 9.B) a přistupte k ovládacímu panelu (obr. 9.C).

4. Zapněte robotickou sekačku tlačítkem „ZAP/VYP.“ (obr. 9.E).
5. Svítící ikona „AKUMULÁTOR“ (obr. 9.O) bliká moře a robotická sekačka se nabíjí.
6. Zavřete kryt (obr. 9.B).
7. Nechte robotickou sekačku nabíjet nejméně po dobu, uvedenou v odst. 2.3.2.

POZNÁMKA: Nabítí akumulátoru před zimním skladováním musí být provedeno podle pokynů, uvedených v odst. 4.3.

POZNÁMKA: Akumulátor robotické sekačky je prvek, který podléhá zhoršení stavu, a jeho nabíjecí kapacita se časem snižuje, čímž se snižuje pracovní dosah robotické sekačky, aniž by to ohrozilo její provoz.

3.5. NASTAVENÍ VÝŠKY SEČENÍ

Při nastavení výšky sekání dodržte postup s průvodcem, uvedený v APLIKACI.



VAROVÁNÍ:
Při nastavování výšky sekání se nedotýkejte sekacího zařízení.

POZNÁMKA: Délka části trávy odsekuté robotickou sekačkou nesmí překročit 10 mm.

3.6. MODUL KAMERY

Robotická sekačka je vybavena modulem kamery (obr. 1.P) s cílem vyhnout se případným překážkám přítomným v pracovním prostoru a zlepšit výkon navigace.

Pro nastavení a použití modulu kamery dodržte postup s průvodcem v APLIKACI „Stiga.GO“.

POZNÁMKA: Výkon při identifikaci překážek a okraje pracovního prostoru závisí na mnoha faktorech: tvaru a rozměru předmětu, stavu osvětlení, čistoty a opotřebení čočky, typu travního porostu, atmosférických podmínek apod.

POZNÁMKA: Pokud je travnatý porost nadměrný, modul kamery může interpretovat vegetaci jako překážku. Pokud se robotická sekačka opakovaně zastavuje nebo změní směr kvůli vysoké trávě, je třeba snížit výšku trávy použitím klasické sekačky.



VAROVÁNÍ:
Modul kamery nemusí být schopen zaznamenat předměty, které jsou úplně obaleny nebo zakryty vegetací, například v případě vysoké a husté trávy.



VAROVÁNÍ:
Nedívejte se přímo do osvětlovače s LED modulem kamery, aby se zabránilo poškození zraku.

4. ÚDRŽBA



VAROVÁNÍ:
Používejte pouze originální náhradní díly.



VAROVÁNÍ:
Neprovádějte neoprávněné zásahy do nainstalovaných bezpečnostních zařízení, nevyřazujte je z činnosti ani je neodstraňujte.



VAROVÁNÍ:
Nebezpečí pořezání rukou.
Abyste zabránili nebezpečí pořezání rukou, používejte ochranné rukavice.



VAROVÁNÍ:
Nebezpečí odletků do očí.
Abyste zabránili nebezpečí vniknutí prachu do očí, používejte ochranné brýle.



UPOZORNĚNÍ:
Použití nadměrného množství vody může způsobit vniknutí vody a poškození elektrických komponent.



ZÁKAZ:
Nepoužívejte proudy vody pod tlakem.



ZÁKAZ:
Aby nedošlo k trvalému poškození elektrických a elektronických komponent, nepoňujte robotickou sekačku, a to ani částečně, do vody.



ZÁKAZ:
Neumývejte vnitřní části robotické sekačky, aby nedošlo k poškození elektrických a elektronických komponent.



ZÁKAZ:
Nepoužívejte rozpouštědla nebo benzin, aby nedošlo k poškození lakovaných povrchů a plastových komponent.



ZÁKAZ:
K čištění čočky modulu kamery používejte výhradně mírně navlhčený jemný hadřík. V žádném případě nepoužívejte kartáče, škrabky, abrazivní houby nebo chemická rozpouštědla.

4.1. PLÁNOVANÁ ÚDRŽBA

Pro lepší provoz a delší životnost produktů pravidelně čistěte a vyměňujte opotřebované díly.

Zá kroky provádějte s četností uvedenou v tabulce.

ČETNOST	KOMPONENTA	TYP ÚKONU
Týdně nebo po každých 50 hodinách sekání	Nůž	Vyčištění a kontrola účinnosti nože (viz odst. 4.2) V případě ohnutí nože v důsledku nárazu nebo v případě jeho nadměrného opotřebení proveďte jeho výměnu (viz odst. 4.2)
	Nabíjecí kontakty	Vyčistěte a odstraňte případné oxidace (viz kompletní návod)
	Modul kamery	Očistěte čočku (viz kompletní návod)

Měsíčně nebo po každých 100 hodinách sekání	Robotická sekačka	Očistěte (viz kompletní návod)
	Nabíjecí základna a napájecí kabely	Zkontrolujte opotřebení nebo poškození a v případě potřeby je vyměňte. (viz kompletní návod)
Na konci sezóny sečení nebo každých šest měsíců, pokud se robotická sekačka nepoužívá	Akumulátor	Dobijte před uskladněním akumulátoru (viz odst. 4.3)
Každoročně nebo na konci sezóny sečení	Robotická sekačka	Servisní prohlídku nechte provést v autorizovaném servisním středisku (viz odst. 4.1)

Aby byla robotická sekačka v dobrém provozním stavu, musí se každoročně provádět údržba v autorizovaném servisním středisku.

POZNÁMKA: v rámci záruky nebude uznána porucha způsobená neprovedením servisní prohlídky.

4.2. VÝMĚNA SEKACÍCH NOŽŮ

- Vypněte robotickou sekačku v bezpečném stavu (viz odst. 1.4).
- Otočte robotickou sekačku spodní stranou vzhůru, přičemž dejte pozor, abyste nepoškodili plovoucí kryt.
- Vyšroubujte upevňovací šrouby (obr. 10.E).
- Vyměňte sekací nože (obr. 10.D) a upevňovací šrouby (obr. 10.E).
- Utáhněte upevňovací šrouby (obr. 10.E).

4.3. ZIMNÍ ÚDRŽBA AKUMULÁTORU A USKLADNĚNÍ

- Nabijte akumulátor podle postupu s průvodcem v APL., přístupném na straně „Nastavení“.
- Vyčistěte robotickou sekačku (viz kompletní návod).
- Robotickou sekačku skladujte na suchém místě, které je chráněno před mrazem, a ujistěte se, že je vypnutá a že bezpečnostní klíč (obr. 11.C) byl z robotické sekačky vyjmut.

POZNÁMKA: Podrobnější informace o postupu nabíjení v zimě najdete v kompletním návodu.

POZNÁMKA: Registrace nabíjení pomocí postupu v aplikaci je nutná pro zachování platnosti záruky na akumulátor.

4.4. VÝMĚNA AKUMULÁTORU

Výměnu akumulátoru smí provádět pouze PERSONÁL TECHNICKÉ PODPORY SPOLEČNOSTI STIGA.

Pokud je nutné akumulátor vyměnit, obraťte se na servisní středisko nebo prodejce.

5. PŘEPRAVA, USKLADNĚNÍ A LIKVIDACE

5.1. PŘEPRAVA

POZNÁMKA: Pro přepravu na velké vzdálenosti se doporučuje použít původní obal.

- Vypněte robotickou sekačku v bezpečném stavu (viz odst. 1.4).

2. Vyčistěte robotickou sekačku (viz kompletní návod).
3. Zvedněte ji za příslušnou rukojeť (obr. 11.D) a přeneste ji; dávejte přitom pozor na udržování sekacího nože v dostatečné vzdálenosti od těla.

5.2. USKLADNĚNÍ

Robotická sekačka musí být uskladněna ve vodorovné poloze na suchém místě a mimo dosah mrazu, po očištění a po zimmím nabití akumulátoru (viz kap. 4). Během dlouhých období nečinnosti odpojte nabíjecí základnu od elektrické sítě.

5.3. LIKVIDACE



VAROVÁNÍ:
K odstranění akumulátoru se obraťte na autorizované servisní středisko.

1. Obal produktu zlikvidujte udržitelným způsobem ve vhodných sběrných nádobách nebo jej odevzdejte do příslušných středisek autorizovaných pro sběr.
2. Robotickou sekačku zlikvidujte v souladu s místními předpisy.
3. Obraťte se na speciální střediska pro recyklaci a likvidaci, protože robotická sekačka je klasifikovaná jako odpad OEEZ (Odpadní elektrická a elektronická zařízení).
4. Staré nebo vypořezované akumulátory zlikvidujte udržitelným způsobem ve sběrných nádobách nebo je odevzdejte do příslušných středisek autorizovaných pro sběr.

6. ŘEŠENÍ PROBLÉMŮ



VAROVÁNÍ:
Zastavte robotickou sekačku a uveďte ji do bezpečného stavu (viz odst. 1.4).

Níže je uveden seznam hlavních poruch, které by se mohly vyskytnout během pracovní činnosti. (Ohledně podrobnějšího popisu vycházejte z kompletního návodu).

ZÁVADA	PŘÍČINY	ŘEŠENÍ
Abnormální vibrace. Robotická sekačka je hlučná.	Poškozený sekací kotouč nebo nože	Vyměňte poškozené součásti (viz odst. 4.2).
	Sekací zařízení je zanesené zbytky (pásky, šňůrky, plastové úlomky apod.).	Vypněte robotickou sekačku v bezpečném stavu (viz odst. 1.4). Odjíte sekací nůž.
	Při uvedení robotické sekačky do provozu se nečekaně vyskytly překážky (spadlé větve, zapomenuté předměty apod.).	Vypněte robotickou sekačku v bezpečném stavu (viz odst. 1.4). Odstraňte překážky a restartujte robotickou sekačku.
	Porucha elektromotoru.	Obraťte se na servisní středisko a nechte vyměnit motor.
Příliš vysoká tráva.		Zvyšte výšku sekání (viz odst. 3.5).
		Plochu nejdříve posečte běžnou sekačkou.
Robotická sekačka se správně neumístí do nabíjecí stanice.	Problémy s anténou nabíjecí základny.	Když problém přetrvává, obraťte na servisní středisko.
	Pokles terénu v blízkosti nabíjecí základny.	Přesuňte nabíjecí základnu do správné polohy (viz odst. 2.3.1).
	Nabíjecí základna nebyla kalibrována správně nebo je v blízkosti nabíjecí základny přítomno elektromagnetické rušení.	Po odstranění zdroje rušení proveďte kalibraci nabíjecí základny prostřednictvím aplikace. Vycházejte z kompletního návodu.
Kontrolka nabíjecí základny se nerozsvítí, je-li robot mimo nabíjecí základnu.	V nabíjecí základně chybí napájecí napětí nebo došlo k poruše na nabíjecí základně.	Zkontrolujte správné připojení do elektrické zásuvky napájecího zdroje. Ověřte neporušenost kabelu pro připojení napájecího zdroje.
Kontrolka nabíjecí základny bliká.	Došlo k výskytu poruchy nabíjecí základny. Vycházejte z kompletního návodu.	Vypněte elektrické nabíjení nabíjecí základny a znovu jej zapněte po několika minutách. Když problém přetrvává, obraťte na servisní středisko.
	Nabíjecí základna není konfigurována správně.	Proveďte konfiguraci nabíjecí základny prostřednictvím aplikace. Vycházejte z kompletního návodu.
Na klávesnici svítí ikona Výstraha	Označuje stav poruchy/poškození.	Podrobnější informace můžete najít v aplikaci nebo v kompletním návodu.
Robotická sekačka se zastaví v pracovním prostoru.	Signál GPS je slabý.	Když problém přetrvává, obraťte na servisní středisko.

Den fulde instruktionsbog er disponibel:

- ▷ på webstedet stiga.com
- ▷ på appen [STIGA.GO](https://stiga.go), disponibel hos App Store og Google Play
- ▷ ved at scanne QR-koden



BEMÆRK: anvisningerne i denne instruktionsbog gælder for alle modeller til den autonome robotplæneklipper. Figureerne, uden specifikation, henviser til platformen SRSV01.

BEMÆRK: Denne manual indeholder grundlæggende instruktioner, primært relateret til sikkerheden. For korrekt installation skal den komplette brugsanvisning læses og følges nøje (se ovenfor).

1. SIKKERHED

FORPLIGTELSE:

Skal læses grundigt før brug og opbevares til fremtidige henvisninger.

1.1. SIKRE DRIFTSMÆSSIGE FREMGANGSMÅDER

Uddannelse

- a. Læs anvisningerne grundigt, kend til betjeningsanordningerne og korrekt brug af maskinen.
- b. Maskinen er ikke beregnet til at blive brugt af børn eller af personer med begrænsede fysiske, sensoriske eller mentale egenskaber eller med manglende erfaring og kendskab, eller personer uden kendskab til disse anvisninger. De lokale forordninger kan muligvis begrænse operatørens alder.
- c. Operatøren eller brugeren anses som ansvarlig for ulykker eller risici, der involverer andre personer eller andre personers udstyr.

Klargøring

- a. Sørg for at systemet til automatisk afgræsning af området er programmeret korrekt iht. anvisningerne.
- b. Undersøg jævnligt området hvor maskinen bruges, og fjern sten, stave, kabler og ethvert andet fremmedlegeme, som eventuelt kan hindre funktionen.
- c. Undersøg jævnligt knivene, knivenes bolte og skæreenheden for at kontrollere, at de ikke er slidte eller beskadigede.

Udskift knivene og de bolte der er slidte eller beskadigede parvis for at bevare maskinens ligevægt.

- d. Advarselssignaler skal placeres omkring maskinens arbejdsområde, hvis den bruges på offentlige områder eller områder der er åbne for offentligheden. Signalerne skal omfatte følgende tekst: "Advarsel! Automatisk plæneklipper! Hold afstand fra maskinen! Hold opsyn med børnene!"

1.1.1. FUNKTION

Generelle oplysninger

- a. Maskinen må ikke bruges med defekte reparationer eller manglende sikkerhedsanordninger, f.eks. uden beskyttelsesværn.
- b. Anbring ikke hænder eller fødder i nærheden af eller under de roterende dele. Hold dig på afstand fra udkastningsåbningen.
- c. Man må ikke røre maskinens bevægende dele, før de er standset helt.
- d. Man skal altid anvende kraftigt fodtøj og lange bukser under maskinens drift.
- e. Løft eller transportér aldrig maskinen, mens motoren kører.
- f. Afmontér enhedens inaktiveringsmekanisme:
 - Før en tilstopning fjernes
 - Inden kontrol, rengøring eller reparation af maskinen
 - Hvis maskinen rammes af et fremmedlegeme, skal du kontrollere, om den er beskadiget
 - Hvis maskinen begynder at vibrere på en usædvanlig måde for at kontrollere den for skader, før den genstartes.
- g. Maskinen må ikke efterlades uden opsyn i nærheden af kæledyr, børn eller andre personer.

Vedligeholdelse og opbevaring

- Stram alle møtrikker, bolte og skruer godt for at sikre maskinens drift.
- Kontrollér jævnligt om robotplæneklipperen er slidt eller ødelagt.
- Afsikkerhedsmæssige hensyn skal man udskifte slidte eller beskadigede dele.
- Sørg for at knivene kun udskiftes med egnede reservedele.
- Sørg for at batterierne genoplades med den korrekte batterioplader, som anbefales af fabrikanten. En forkert brug kan medføre elektriske stød, overophedning eller udsivning af ætsende væske fra batteriet.
- I tilfælde af udsivning af elektrolyt, skal man vaske med vand/neutraliseringsmiddel og opsøge læge, hvis væsken kommer i kontakt med øjnene.
- Maskinens vedligeholdelse skal udføres i overensstemmelse med fabrikantens anvisninger.

Tilbageværende risici

- Selvom produktet overholder alle sikkerhedskrav. Der kan stadig være yderligere risici på grund af forkert installation og/eller uforudsigelige situationer. Det er derfor nødvendigt at holde det område, hvor produktet anvendes fri for genstande, mennesker og dyr, og informere alle personer, der kan have adgang til arbejdsområdet, selv lejlighedsvis, om de mulige farer.
- I tilfælde af tordenvejr med risiko for lynnedslag og generelt i forventning om dårlige vejrforhold, frarådes det at bruge produktet og at frakoble alle perifere enheder fra strømforsyningen. For at bruge produktet skal du tilslutte de perifere enheder til strømforsyningen igen i henhold til instruktionerne i manualen.

1.2. PRODUKTBEKRIVELSE

Robotplæneklipperen (Fig. 2.A) er konstrueret og fremstillet til automatisk at slå græsset på et hvilket som helst tidspunkt af døgnet.

Afhængigt af de forskellige egenskaber for den overflade, der skal klippes, kan robotplæneklipperen programmeres til at arbejde i flere områder, der afgrænses af en virtuel grænse og forbundet med de virtuelle omlagte strækninger.

I løbet af arbejdet klipper robotplæneklipperen græsset i det område, der afgrænses af den virtuelle grænse (Fig. 2.B). Når robotplæneklipperen befinder sig i nærheden af den virtuelle grænse (Fig. 2.B) eller støder imod en forhindring (Fig. 2.C) skifter den retning i henhold til den valgte navigationsstrategi. Robotplæneklipperen udfører automatisk og fuldstændig klipning af den afgrænsede græsplæne.

Produktet fungerer via satellitsignal, og modtager korrektionsdata fra satellit fra Cloud STIGA. Robotplæneklipperens driftsteknologi baseres på kommunikation af data mellem Cloud STIGA og selve robotten. Desuden er en mobil anordning også nødvendig (smartphone) for at bruge produktet. Robotplæneklipperen er udstyret med et videokameramodul (Fig. 1.P) med henblik på at undgå eventuelle forhindringer i arbejdsområdet og forbedre navigationen.

Enhver anden brug er farlig og kan medføre kvæstelser og/eller materielle skader. Uegnet brug er for eksempel følgende (men ikke udelukkende): transport af personer, børn eller dyr på maskinen, at lade sig transportere af maskinen, anvendelse af maskinen til at trække eller skubbe laster, bruge maskine til klipning af grønne planter, som ikke er græs.

BEMÆRK: Tilstedeværelsen af en mobilnetværksforbindelse på installationsstedet er obligatorisk for robotplæneklipperens funktion. Tjek på forhånd, at mobilnetværkets dækning er tilstrækkelig på stiga.com eller via APP. Udbyderen af netværksforbindelsen kan til enhver tid ændres i henhold til kommercielle aftaler.

BEMÆRK: I forbindelse med funktionen modtager robotplæneklipperen korrektionsdata fra satellitten, som overføres via Cloud STIGA. Korrektionssignalet fra satellitten er tilgængeligt i mange lande. Kontrollér først, at korrektionssignalet fra satellitten er til stede på installationsstedet på stiga.com eller via APP. Hvis korrektionssignalet fra satellitten ikke er tilgængeligt på installationsstedet, skal man installere en Referencestation til satellit, der kan fås som tilbehør (se den komplette manual).

1.3. SYMBOLER OG SKILTE



ADVARSEL:

Læs brugsanvisningerne, før produktet igangsættes.



ADVARSEL:

Fare for udslyngning af genstande mod kroppen.



Man skal holde sikker afstand fra maskinen under brug.



ADVARSEL:

Sørg for at holde hænder og fødder uden for huset, hvor skæreanordningen er anbragt. Afmonter inaktiveringsmekanismen, før du foretager indgreb på maskinen eller før den løftes.



**ADVARSEL:**

Sørg for at holde hænder og fødder uden for huset, hvor skæreeanordningen er anbragt. Stige ikke op på maskinen.

**FORBUDT:**

Sørg for, at der ikke findes personer (især børn, ældre eller mennesker med handicap) samt kæledyr i arbejdsområdet, når maskinen er i brug.

Hold børn, andre personer og husdyr på sikker afstand, mens maskinen arbejder.

**FORBUDT:**

Brug ikke højtryksrensere på maskinen for at rengøre eller vaske den.



Apparat med isoleringsklasse III, drevet af batteri (robotplæneklipper) eller via en særlig strømforsyningsenhed (opladningsbase).



Brug den originale strømforsyningsenhed med specifikationerne på typeskiltet.



Symbol for jævnstrømforsyning.

IPXX

Graden af beskyttelse mod indtrængen af faste legemer og vand.



Affald fra elektrisk og elektronisk udstyr skal afleveres hos passende faciliteter til genbrug og bortskaffelse.



Garanteret lydeffektniveau

1.4. STANDSNING OG SLUKNING AF ROBOTPLÆNEKLIPPERNE UNDER SIKRE FORHOLD

**FORPLIGTELSE:**

Robotplæneklipperen skal altid slukkes under sikre forhold før enhver form for rengøring, transport eller vedligeholdelse.

1. Tryk på knappen "STOP" (Fig. 1.A) for at standse robotplæneklipperen under sikre forhold, og åbn beskyttelsesdækslet (Fig. 1.B).
2. Tryk på slukningsknappen (Fig. 1.E) i et par sekunder, og vent på, at lysdioden på den samme knap slukker.
3. Først når lysdioden er slukket (Fig. 1.E), slås sikkerhedsnøglen fra (Fig. 1.D) for at slukke robotplæneklipperen på en sikker måde.
4. Luk beskyttelsesdækslet (Fig. 1.B).
5. Robotplæneklipperen er standset og slukket under sikre forhold.

2. INSTALLATION

**ADVARSEL:**

Det er ikke tilladt at ændre, manipulere med, undvige, fjerne de installerede sikkerhedsanordninger.

BEMÆRK: Kontakt en STIGA-forhandler for yderligere forklaringer om produktets installation.

KOMPONENTER TIL INSTALLATIONEN (STANDARDUDSTYR KAN VARIERE ALT EFTER MODEL) (Fig.3)

(A) Ladestation, (B) Strømforsyningsenhed til ladestation, (D) Fastgøringsskruer til ladestation, (H) Mobilenhed (ikke inkluderet).

2.1. KONTROL AF FORUDSÆTNINGERNE TIL INSTALLATIONEN

2.1.1. KONTROL AF HAVEN:

- Undersøg havens tilstand for registrering af de virtuelle grænser, af forhindringerne og de områder der skal udelukkes.
- Jævn terrænet, så der ikke dannes vandpytter efter regn.

2.1.2. KONTROLLER AF LADESTATIONENS OG STRØMFORSYNINGSENHEDENS INSTALLATION:

**FARE FOR STØD:**

Man skal råde over et strømudtag der opfylder kravene i landets gældende lovgivning.

**FARE FOR STØD:**

Det medfølgende kredsløb skal beskyttes af en fejlstrømsafbryder (RCD) med en aktiveringsstrøm på maks. 30 mA.

**FARE FOR STØD:**

Strømforsyningsenheden må ikke sluttes til et strømudtag, hvis stikket eller kablet er beskadiget.

Man må ikke tilslutte eller røre et beskadiget kabel, før strømforsyningen afbrydes.

Et beskadiget kabel kan medføre kontakt med spændingsførende dele.

1. Ved plænenes kant klagøres et plant område til at anbringe ladestationen. Ladestationen skal installeres på et sted, hvor satellitsignalet kan nå frem, helst i et område af haven, hvor himlen er fuldt synlig.
2. Området omkring ladestationen skal være mindst 2 m bredt og mindst 3 m langt uden forhindringer.

BEMÆRK: Himlen anses for at være helt synlig, når den er fri i en vinkel på mindst 120 grader i alle retninger.

**ADVARSEL:**

Forsyningskablet, strømforsyningsenheden, forlængerledningen og ethvert andet elkabel, som ikke hører til produktet skal finde sig uden for plæneklipperens område for at holde dem langt fra farlige komponenter i bevægelse og undgå skader på kablerne, som kan medføre kontakt med komponenter under spænding.

- Forbered området til strømforsyningsenhedens installation, så den ikke befinder sig i risiko for at blive våd i tilfælde af dårligt vejr. Det tilrådes fortrinsvist at installere den i et lukket rum, som er beskyttet mod vind og vejr, på et sted som ikke er nemt at tilgå for uvedkommende.

2.1.3. KONTROLLERTILDEFINERING AF VIRTUELLE GRÆNSER:

- Kontrollér, at arbejdsområdets maksimale hældning er mindre end eller svarer til 45 % eller 50 % alt efter modellen (se TEKNISKE DATA). For defineringen af de virtuelle grænser skal man overholde reglerne, som anføres på Fig. 4.



ADVARSEL:

Robotten kan klippe græsset med hældning på maks. 45 % eller 50 % alt efter modellen. I tilfælde af manglende overholdelse af brugsanvisningen vil robotten glide og køre ud af arbejdsområdet



ADVARSEL:

Områder med hældninger der er stejlere end de tilladte kan ikke klippes. Placeres den virtuelle grænse foran skråningen for at udelukke det pågældende område på græsplænen fra klipningen.

- Kontrollér hele arbejdsområdet: vurder forhindringerne og de områder der skal udelukkes fra arbejdsområdet, som skal programmeres som områder der skal undgås.

2.2. KRITERIER TIL AFGRÆNSNINGEN AF ARBEJDSOMRÅDERNE OG DE OMLAGTE STRÆKNINGER

- Hvis der findes vejbelægning eller en indkørsel på samme niveau som plænen, kan den virtuelle grænse svare til vejbelægningens kant (Fig. 5.A).
- Hvis der findes en swimmingpool, lille sø eller udgravning, skal den virtuelle grænse programmeres med en afstand på mindst 1 meter. Hvis swimmingpoolen, den lille sø eller udgravningen er placeret efter en skråning, skal den virtuelle grænse programmeres med en afstand på mindst 1,5 meter (Fig. 5.B).
- Hvis der findes træer med udstående rødder, skal den virtuelle grænse programmeres, så den undgår robotplæneklipperens passage på de sammenhængende overflader (Fig. 5.C).
- Den virtuelle grænse skal programmeres, så robotplæneklipperen holder en afstand på mindst 30 cm fra områder med grus eller skærver (Fig. 5.D).
- I et område med hældning skal man overholde oplysningerne fra Afsn. 2.1.3.
- I tilfælde af kontinuerlige strukturelle elementer (murværk, hegn, hække osv.) med en højde på over 50 cm, skal den virtuelle grænse programmeres med en afstand på mindst 40 cm fra disse (Fig. 5.E).
- I alle de andre tilfælde skal den virtuelle grænse overholde minimumsafstand på 30 cm mellem robotplæneklipperen og forhindringen (Fig. 5.F).
- Hvis forhindringernes indbyrdes afstand er mindre end 150 cm, skal de begrænses som én enkel forhindring ved at overholde de ovenstående afstande (Fig. 5.G).



FORSIGTIG:

Arbejdsområdet og generelt områderne, hvor robotplæneklipperen kan køre, skal begrænses med et hegn, som man ikke kan kravle over.

2.2.1. SMALLE PASSAGER

- I tilfælde af smalle passager skal afstanden mellem de to virtuelle grænser være $Z \geq 2$ m (Fig. 6.A).
- I tilfælde af en passage, hvor afstanden mellem de virtuelle grænser er < 2 m, vil den del af området, der ligger bag flaskehalsen (Fig. 6.A) ikke kunne nås af robotplæneklipperen på automatisk vis. I dette tilfælde skal der programmeres to separate virtuelle skærezoner (Fig. 6.B) og forbinde dem med en virtuel overførselsvej (Fig. 6.C). Se den komplette manual.

2.2.2. OMLAGT STRÆKNING

Områder i haven, hvor der blandt andet findes områder, som ikke skal klippes, skal forbindes vha. de omlagte strækninger. Omlagte strækninger skal overholde den maksimale hældningsgrænse på 20 %.

- Find de mulige gennemgange, den mest hensigtsmæssige omlagte strækning, som giver mulighed for at opretholde den største afstand fra eventuelle forhindringer, og ikke krydser områder der normalt er beregnet til parkering, forbi passerende køretøjer eller, som bruges af mennesker til at gå forbi.
- Strækningen, der skal udelukkes, omfatter en manøvrezone, der strækker sig 1 m til højre og 1 m til venstre for den registrerede bane (Fig. 7.A). Følgende minimumsafstande mellem manøvreområdet og de forskellige haveelementer skal overholdes: 30 cm fra forhindringer afgrænset af virtuelle perimetre eller områder, der ikke skal klippes (Fig. 7.B), 30 cm fra faste ubegrænsede forhindringer eller kontinuerlige strukturelle elementer (Fig. 7.C), 1 m fra offentlige veje (Fig. 7.D), 1 m fra swimmingpools (Fig. 7.E), 1 m fra gangstier (Fig. 7.F), 1 m fra klipper eller stejle skrænter (Fig. 7.G).
- I tilfælde af smalle passager, hvor ovenstående afstande ikke kan overholdes, skal passagen afgrænses med barrierer, som ikke kan overskrides, hvis de ikke allerede findes.

BEMÆRK: Omlagte strækninger, der er optaget i smalle passager, kan have utilstrækkelig satellitmodtagelse, hvilket påvirker robotplæneklipperens driftsnøjagtighed.

2.3. INSTALLATION AF KOMPONENTERNE



FARE FOR STØD:

Brug kun batterioplader og strømforsyningsenhed som leveres af fabrikanten. U hensigtsmæssig brug kan foranledige elektriske stød og/eller overophedning.



FORSIGTIG:

Fare for snitsår på hænder. Anvend sikkerhedshandsker for at undgå risiko for snitsår på hænderne.



FORSIGTIG:

Fare for støv i øjnene. Brug beskyttelsesbriller for at undgå risiko for støv i øjnene.

**FARE FOR STØD:**

Slut kun strømforsyningen til, når alle installationsprocedurer er overstået. Om nødvendigt deaktiveres den overordnede strømforsyning under installationen.

2.3.1. INSTALLATION AF LADESTATIONEN

Ladestationen kan installeres i arbejdsområdet eller i et område, som er forbundet med dette gennem en omlagt strækning.

1. Kontrollér forudsætningerne til installationen som vist i afsn. 2.1.2.
2. Om nødvendigt forberedes terrænet, så ladestationens overflade (Fig. 8.L) er på samme niveau som plænen. Jorden skal være helt plan og kompakt for at undgå, at ladestationens bund deformeres.
3. Fastgør ladestationen (Fig. 8.L) til jorden med fastgøringsskruerne (Fig. 8.M).
4. Placer opladningsstikket i arbejdsposition (Fig.8.A). Sørg for, at opladningsstikket sidder vandret. Montér beskyttelsesdækslet (Fig.8.C).
5. Slut strømforsyningsenheden til ladestationen, og skru stikket i.
6. Slut strømforsyningsenhedens stik til stikkontakten.
7. Kontrollér, at kontrollampen på ladestationen er tændt med fast lys, når robotplæneklipperen ikke befinder sig på den (Fig. 8.N) er tændt (se afsn. 3.3).

**FORSIGTIG:**

Installer ladestationen mindst 1 meter fra enhver overflade, antændeligt eller brandbart materiale eller genstand. Ladestationen må under ingen omstændigheder installeres på overflader bestående af antændeligt materiale, som f.eks. trægulve eller plastmateriale.

2.3.2. GENOPLADNING AF ROBOTPLÆNEKLIPPEREN EFTER INSTALLATIONEN

Før produktet anvendes for første gang, skal batterierne genoplades i mindst 2 timer (Se afsn. 3.4).

2.4. FØR AKTIVERING AF ROBOTPLÆNEKLIPPEREN

I løbet af den første installation skal robotplæneklipperen parres med appen "STIGA.GO". Følg den guidede procedure i appen "STIGA.GO"



Install Stiga.GO App

**2.5. PROGRAMMERING AF DE VIRTUELLE GRÆNSER, DE OMLAGTE STRÆKNINGER OG DE OMRÅDER, DER SKAL UNDGÅS**

Programmering af de virtuelle grænser, de omlagte strækninger og de områder, der skal undgås, udføres vha. de relevante guidede procedurer i APP "STIGA.GO". Proceduren kræver, at man styrer robotplæneklipperen manuelt ved at gå ved siden af den i henhold til de generelle kriterier i Afsn. 2.2.

**FORSIGTIG:**

Driftsområdet eller de strækninger, som maskiner bruger til at flytte rundt, skal indstilles på en måde der udelukker offentlige områder, områder der som regel bruges til parkering, som køretøjer kører igennem eller, hvor personer færdes for at undgå skader på personer, ting eller ulykker på køretøjer.

**FORSIGTIG:**

Af hensyn til egen sikkerhed og for at forebygge skader på personer eller ting, skal brugeren først gøre sig bekendt med området, hvor robotplæneklipperen bruges manuelt. Under robotens betjening skal man gå forsigtigt for at undgå at falde.

**FORSIGTIG:**

Arbejdsområdet og generelt områderne, hvor robotplæneklipperen kan køre, skal begrænses med et hegn, som man ikke kan kravle over. Sørg for at hegnet er hensigtsmæssigt, eller overvåg robotplæneklipperen under arbejdet.

3. FUNKTION**3.1. MANUEL FUNKTION AF ROBOTPLÆNEKLIPPEREN**

Robotplæneklipperen kan anvendes uden at udføre programmering af arbejdstimerne. I denne tilstand udfører robotplæneklipperen en arbejds cyklus, vender tilbage til ladestationen, og bliver dér indtil næste manuelle start. For at anvende maskinen i denne funktion er det dog nødvendigt at programmere de virtuelle grænser, de omlagte strækninger og de områder, der skal undgås (se Afsn. 2.5)

1. Anbring robotplæneklipperen på ladestationen eller under alle omstændigheder inden for installationens omkreds.
2. Tryk på knappen "STOP" (Fig. 1.A) for at åbne dækslet (Fig. 1.B), og få adgang til betjeningskonsollen (Fig. 1.C).
3. Tryk på knappen "ON/OFF" (Fig. 1.E) i 5 sekunder for at tænde robotplæneklipperen.
4. Tryk på knappen "VALG AF FUNKTION" (Fig. 1.F), indtil det ene ikon blinker "ENKELT DRIFTSCYKLUS" (Fig. 1.L).
5. Tryk på knappen "BEKRÆFT" (Fig. 1.G). Ikonet (Fig. 1.L) tænder med fast lys for at bekræfte proceduren.
6. Luk dækslet (Fig. 1.B). Robotplæneklipperen starter arbejdet.

BEMÆRK: denne tilstand garanterer muligvis ikke en hensigtsmæssig dækning af haven, både hvad angår den nødvendige tid og hvad angår klipningens ensartethed, især hvis havens form ikke er regelmæssig. Vi anbefaler at udføre programmeringen af arbejdstimerne for at sikre robotplæneklipperens maksimale effektivitet.

3.2. BESKRIVELSE AF BETJENINGSANORDNINGERNE PÅ ROBOTPLÆNEKLIPPEREN

Liste over betjeningsanordninger, indikatorer og deres funktion:

- Knappen "STOP" (Fig. 1.A): er beregnet til at stoppe robotplæneklipperen på en sikker måde.
- "SIKKERHEDSNØGLE" (Fig. 1.D): er beregnet til at slukke robotplæneklipperen på en sikker måde.
- Knappen "ON/OFF" (Fig. 1.E): er beregnet til at tænde og slukke robotplæneklipperen og nulstille alarmerne.
- Knappen "VALG AF FUNKTION" (Fig. 1.F): er beregnet til at vælge robotplæneklipperens driftsfunktion og til at tvinge den til at køre tilbage til ladestationen.
- Knappen "BEKRÆFT" (Fig. 1.G): er beregnet til at bekræfte den indstillede driftstilstand.
- Tændt ikon "PLANLAGT PROGRAM" (Fig. 1.I): er beregnet til at vise indstillingen af det planlagte program.
- Tændt ikon "ENKELT ARBEJDSCYKLUS" (Fig. 1.L): er beregnet til at vise indstillingen af den enkelte arbejdscyklus.
- Tændt ikon "TILBAGEKØRSEL TIL STATIONEN" (Fig. 1.H): er beregnet til at vise indstillingen for robotplæneklipperens påtvungne tilbagekørsel til ladestationen.
- Knappen "BLUETOOTH" (Fig. 1.M): bruges kun af servicecenteret til diagnosticeringsaktiviteter.
- Tændt ikon "ALARM" (Fig. 1.N): er beregnet til at vise alarmtilstandene.
- Tændt ikon "BATTERI" (Fig. 1.O): er beregnet til at vise batteriets opladning.

BEMÆRK: Rådfør med den komplette manual for at mere detaljeret beskrivelse af de ovenstående betjeningsanordninger.

3.3. LADESTATIONENS FUNKTION

Ladestationen har en tændt kontrollampe (Fig. 8.N), der tænder, som angivet nedenfor:

- Slukket kontrollampe: ladestationens strømforsyning er afbrudt, og robotten befinder sig ved stationen.
- Kontrollampe med fast lys: robotplæneklipperen er ikke sluttet til ladestationen, og antennesignalet udsendes korrekt.
- Blinkende kontrollampe: ladestationen er ikke konfigureret korrekt, eller der er fejl i ladestationen. Se den komplette manual.

3.4. OPLADNING AF BATTERI

Proceduren "OPLADNING AF BATTERI" gør det muligt at genoplade robotplæneklipperen manuelt.

1. Placer robotplæneklipperen på ladestationen (Fig. 9.R).
2. Lad robotplæneklipperen glide på ladestationen, indtil opladningsstikket tilkobles (Fig. 9.S).
3. Tryk på knappen "STOP" (Fig. 9.A) for at åbne dækslet (Fig. 9.B), og få adgang til betjeningskonsollen (Fig. 9.C).

4. Tænd robotplæneklipperen vha. tasten "ON/OFF" (Fig. 9.E).
5. Tændt ikon "BATTERI" (Fig. 9.O) blinker med blått lys. Robotplæneklipperen oplades.
6. Luk dækslet (Fig. 9.B).
7. Lad robotplæneklipperen oplade i mindst den tid der svarer til oplysningerne i Afsn. 2.3.2.

BEMÆRK: Batteriets genopladning før vintersæsonen skal udføres i henhold til oplysningerne i Afsn. 4.3.

BEMÆRK: Robotplæneklipperens batteri er et forgængeligt element, og opladningskapaciteten falder med tiden, hvilket reducerer robotplæneklipperens arbejdsområde uden at gå på kompromis med dens funktion.

3.5. JUSTERING AF SKÆREHØJDE

Følg den gule procedure i APP for at regulere klippehøjden.



FORSIGTIG:
Man må ikke røre skæreanordningen til reguleringen af klippehøjden.

BEMÆRK: Græssets længde, som klippes af robotplæneklipperen, må ikke være højere end 10 mm.

3.6. VIDEOKAMERAMODUL

Robotplæneklipperen er udstyret med et videokameramodul (Fig. 1.P) med henblik på at undgå eventuelle forhindringer i arbejdsområdet og forbedre navigationen.

Følg den gule procedure i appen "STIGA.GO" i forbindelse med installation og brug af videokameramodulet.

BEMÆRK: Registreringen af forhindringerne og arbejdsområdets kant afhænger af mange faktorer: Genstandens form og størrelse, lysbetingelser, lensens rengøring og slitage, græstypen, vejrforhold osv.

BEMÆRK: Hvis græsset er for højt, kan videokameraet opfatte det grønne område som en forhindring. Hvis robotplæneklipperen standser konstant eller skifter retning grundet det høje græs, skal man klippe græsset med en almindelig plæneklipper.



FORSIGTIG:
Videokameramodulet er muligvis ikke i stand til at registrere genstande, hvis de er helt skjult af eller dækket af græsset, for eksempel i tilfælde af højt eller tykt græs.



FORSIGTIG:
Undlad at kigge direkte ind i videokameraets lysdiode med henblik på at forhindre øjenskader.

4. VEDLIGEHOJDELSE



FORSIGTIG:
Brug kun originale reservedele.



FORSIGTIG:
Det er ikke tilladt at ændre, manipulere med, undvige, fjerne de installerede sikkerhedsanordninger.



FORSIGTIG:
Fare for snitsår på hænder.
Anvend sikkerhedshandsker for at undgå risiko for snitsår på hænderne.



FORSIGTIG:
Fare for støv i øjnene.
Brug beskyttelsesbriller for at undgå risiko for støv i øjnene.



ADVARSEL:
Overdreven brug af vand kan resultere i, at vandet trænger ind og beskadiger de elektriske komponenter.



FORBUDT:
Brug ikke vandstråler under tryk.



FORBUDT:
For at undgå uoprettelige skader på de elektriske og elektroniske komponenter må robotplæneklipperen ikke nedsænkes helt eller delvist i vand.



FORBUDT:
Vask ikke indersiden af robotplæneklipperen for ikke at beskadige de elektriske og elektroniske komponenter.



FORBUDT:
Brug ikke opløsningsmidler eller benzin for ikke at beskadige de malede overflader og plastdelene.



FORBUDT:
Brug kun en let fugtig klud til rengøring af videokameramodulets linse. Brug aldrig børster, skraber, slibesvampe eller kemiske væsker.

4.1. PROGRAMMERET VEDLIGEHOJDELSE

Sørg for at rengøre produktet jævnligt, og udskifte slidte komponenter for en bedre funktion og længere levetid.

Udfør indgrebene iht. den hyppighed der angives i tabellen.

HVOR OFTE	KOMPONENT	BESKRIVELSE AF INDGREBET
Ugentligt eller hver 50 timers klipping	Kniv	Rengør og kontrollér at kniven fungerer korrekt. (Se Afsn. 4.2)
		Hvis kniven er bøjet som følge af sammenstød, eller hvis den er slidt, skal den udskiftes. (Se Afsn. 4.2)
	Opladningskontakter	Rens og fjern eventuel rust. (Se den komplette manual)
	Videokameramodul	Rengør linsen - (Se den komplette manual)

Månedligt eller hver 100 timers klipping	Robotplæneklipper	Rengør. (Se den komplette manual)
	Ladestation og strømforsyningskabel	Kontrollér for slitage eller beskadigelser, og udskift dem efter behov. (Se den komplette manual)
Ved sæsonens afslutning eller hver sjette måned, hvis robotplæneklipperen ikke anvendes	Batteri	Oplad batteriet, før det opmagasineres. (Se Afsn. 4.3)
Årligt eller ved sæsonens afslutning	Robotplæneklipper	Foretag eftersynet hos et autoriseret servicecenter. (Se Afsn. 4.1)

Man skal foretage en årlig vedligeholdelse hos et autoriseret servicecenter for at sikre robotplæneklipperens fungerer efter hensigten.

BEMÆRK: garantien dækker ikke eventuelle defekter som skyldes manglende årligt eftersyn.

4.2. UDSKIFTNING AF SKÆREKNIVE

- Sluk robotplæneklipperen på en sikker måde (se Afsn. 1.4).
- Vend robotplæneklipperen om, og vær opmærksom på ikke at beskadige det flydende dæksel.
- Skrub fastgøringsskruerne ud (Fig. 10.E).
- Udskift skæreknivene (Fig. 10.D) og fastgøringsskruerne (Fig. 10.E).
- Stram fastgøringsskruerne (Fig. 10.E).

4.3. VEDLIGEHOJDELSE AF BATTERIET FØR VINTER OG OPLAGRING

- Oplad batteriet i henhold til guiden i APP, som kan findes på siden "Indstillinger".
- Rengør robotplæneklipperen (Se den komplette manual).
- Opbevar robotplæneklipperen på et tørt sted og beskyttet mod frost og sørg for, at den er slukket og, at sikkerhedsnøglen (Fig. 11.C) er trukket ud af robotplæneklipperen.

BEMÆRK: Rådfør med den komplette manual for mere detaljerede oplysninger om opladningsproceduren om vinteren.

BEMÆRK: Registreringen af opladningen via proceduren i app'en er nødvendig for gyldigheden af batteriets garanti.

4.4. UDSKIFTNING AF BATTERI

Udskiftningen af batteriet må udelukkende udføres af TEKNISK PERSONALE FRA STIGA. Kontakt et servicecenter eller din forhandler, hvis det viser sig nødvendigt at udskifte batteriet.

5. TRANSPORT, OPLAGRING OG BORTSKAFFELSE

5.1. TRANSPORT

BEMÆRK: Vi anbefaler brugen af den originale emballage til transport over længere afstande.

- Sluk robotplæneklipperen på en sikker måde (se Afsn. 1.4).

2. Rengør robotplæneklipperen (Se den komplette manual).
3. Løft robotplæneklipperen med håndtaget (Fig. 11.D), og flyt den ved at være opmærksom på at holde skærekniv væk fra kroppen.

5.3. BORTSKAFFELSE



FORSIGTIG:
Henvend dig til et autoriseret servicecenter for at fjerne batteriet fra robotplæneklipperen.

5.2. OPLAGRING

Robotplæneklipperen skal oplagres på et tørt sted i vandret stilling, og beskyttes mod frost efter at have udført rengøringen og genoplading af batteriet til vintersæsonen (se Kap. 4). Under langvarig stilstand frakobles ladestationen fra elnettet.

1. Produktet skal kasseres på miljømæssig forsvarlig vis ved anbringelse i de respektive containere eller ved indlevering til de autoriserede genbrugsstationer.
2. Kassér robotplæneklipperen i henhold til kravene i de lokale bestemmelser.
3. Man skal henvende sig til de relevante faciliteter for genbrug og bortskaffelsen, da robotplæneklipperen er afald der klassificeres som elektronisk affald (WEEE).
4. Man skal kassere de gamle og udtjente batterier på en bæredygtig måde i opsamlingsbeholdere eller hos de relevante autoriserede opsamlingscentre.

6. UDBEDRING AF PROBLEMERNE



FORSIGTIG:
Stands robotplæneklipperen på en sikker måde (se Afsn. 1.4).

Nedenfor vises listen over de vigtigste anomalier som muligvis kan forekomme i løbet af arbejdet. (Se den komplette manual for en mere detaljeret beskrivelse).

PROBLEM	ÅRSAGER	LØSNINGER
Unormale vibrationer. Robotplæneklipperen larmer.	Skive eller skærekniv er beskadigede	Udskift de beskadigede komponenter (se Afsn. 4.2).
	Skæreanordninger er blokeret af rester (bånd, reb, plastikdele osv.).	Sluk robotplæneklipperen på en sikker måde (se Afsn. 1.4). Frigør skæreknivene.
	Robotplæneklipperen er blevet startet i nærheden af uventede forhindringer (nedfaldne grene, glemte genstande osv.)	Sluk robotplæneklipperen på en sikker måde (se Afsn. 1.4). Fjern forhindringerne og genstart robotplæneklipperen.
	Den elektriske motor er defekt	Udskift motoren, og henvend dig til et servicecenter.
Græsset er for højt.		Forøg klippehøjden (se Afsn. 3.5).
		Udfør en forudgående klipning i området med en almindelig plæneklipper
Robotplæneklipperen anbringes ikke korrekt ind i ladestationen.	Problemer med ladestationen antenne.	Kontakt servicecentret, hvis problemet fortsætter.
	Der er sket en jordsammenstyrning i nærheden af ladestationen.	Flyt ladestationen. (Se Afsn. 2.3.1).
	Ladestationen er ikke blevet kalibreret korrekt, eller der findes elektromagnetiske forstyrrelser i nærheden af stationen.	Efter udbedring af forstyrrelsens kilde kalibreres ladestationen via appen. Se den komplette manual.
Ladestationens kontrollampe tænder ikke, når robotten befinder sig uden for ladestationen.	Forsyningsspændingen mangler, eller der er fejl i ladestationen.	Kontrollér den korrekte tilslutning til strømforsyningsenhedens stikkontakt. Kontrollér, at forsyningsenhedens tilslutningskabel er intakt.
Ladestationens kontrollampe.	Der er fejl i ladestationen. Se den komplette manual.	Afbryd ladestationen strømforsyning og tilslut den igen efter nogle minutter. Kontakt servicecentret, hvis problemet fortsætter.
	Ladestationen er ikke konfigureret korrekt.	Konfigurer ladestationen med appen. Se den komplette manual.
På tastaturet tænder ikonet til Advarsel	Signalerer tilstande med Anomali/Fejl.	Rådfør med appen for yderligere oplysninger eller henvi til den komplette manual
Robotplæneklipperen standser midlertidigt i arbejdsområdet	Svagt GPS-signal	Henvend dig til et servicecenter, hvis problemet fortsætter.

Die vollständige Bedienungsanleitung ist verfügbar:

- ▷ auf der Website stiga.com
- ▷ über die App STIGA.GO, erhältlich im App Store und bei Google Play
- ▷ durch Scannen des QR-Codes



HINWEIS: Die Anweisungen in dieser Bedienungsanleitung gelten für alle autonomen Mährobotermodelle. Die Abbildungen, falls nicht anders angegeben, beziehen sich auf die Plattform SRSV01.

HINWEIS: Diese Bedienungsanleitung enthält grundlegende Anweisungen, die hauptsächlich die Sicherheit betreffen. Für eine korrekte Montage muss die vollständige Bedienungsanleitung (siehe oben) sorgfältig gelesen und befolgt werden.

1. SICHERHEIT

PFLICHT:

Vor Inbetriebnahme sorgfältig lesen und für spätere Verwendung aufbewahren.

1.1. SICHERE BEDIENUNG

Vertrautmachung

- a. Lesen Sie die Anleitung sorgfältig durch und machen Sie sich mit den Bedienelementen und der korrekten Bedienung der Maschine vertraut.
- b. Lassen Sie niemals Kinder, Personen mit eingeschränkten physischen, sensorischen oder mentalen Fähigkeiten oder Mangel an Erfahrung und Wissen oder Personen, die nicht mit dieser Anleitung vertraut sind, die Maschine bedienen. Örtliche Vorschriften können das Alter des Bedieners begrenzen.
- c. Für Unfälle oder Gefahren, an denen Dritte oder fremde Geräte beteiligt sind, ist der Bediener bzw. Benutzer verantwortlich.

Vorbereitung

- a. Stellen Sie sicher, dass das automatische Begrenzungssystem entsprechend den Anweisungen korrekt programmiert ist.
- b. Inspizieren Sie regelmäßig den Bereich, in dem die Maschine verwendet wird, und entfernen Sie Steine, Stöcke, Kabel und alle anderen Fremdkörper, die den Betrieb behindern könnten.
- c. Führen Sie regelmäßig eine Sichtprüfung der Messer, der Messerbolzen und der Schneideinheit auf Verschleiß oder Schäden

durch. Ersetzen Sie verschlissene oder beschädigte Messer und Bolzen paarweise, um die Auswuchtung der Maschine zu erhalten.

- d. Um den Betriebsbereich der Maschine müssen Warnschilder angebracht werden, wenn sie in öffentlichen bzw. öffentlich zugänglichen Bereichen eingesetzt wird. Die Schilder müssen den folgenden Text aufweisen: „Achtung! Automatischer Rasenmäher! Halten Sie sich von der Maschine fern! Kinder beaufsichtigen!“.

1.1.1. BETRIEB

Allgemeine Informationen

- a. Betreiben Sie die Maschine nicht mit defekten Schutzvorrichtungen oder fehlenden Sicherheitseinrichtungen, z. B. ohne Schutzvorrichtungen.
- b. Halten Sie Hände oder Füße niemals in die Nähe oder unter rotierende Teile. Halten Sie sich immer von der Auslassöffnung fern.
- c. Berühren Sie bewegliche Maschinenteile erst, wenn sie vollständig zum Stillstand gekommen sind.
- d. Tragen Sie bei der Bedienung der Maschine immer festes Schuhwerk und lange Hosen.
- e. Heben oder tragen Sie die Maschine niemals bei laufendem Motor.
- f. Entfernen Sie die Deaktivierungsvorrichtung vom Gerät:
 - Bevor Sie ein Hindernis beseitigen;
 - Bevor Sie die Maschine überprüfen, reinigen oder an ihr arbeiten;
 - Kontrollieren Sie, ob die Maschine beschädigt ist, falls sie von einem Fremdkörper getroffen werden sollte;
 - Kontrollieren Sie vor einem Wiedereinschalten der Maschine, ob diese beschädigt ist, falls sie vorab begonnen hat, ungewöhnlich zu vibrieren.
- g. Lassen Sie die Maschine nicht unbeaufsichtigt, wenn Haustiere, Kinder oder andere Personen in der Nähe sind.

Wartung und Lagerung

- Ziehen Sie alle Muttern, Bolzen und Schrauben für einen sicheren Betrieb der Maschine fest an.
- Prüfen Sie den Mähroboter häufig auf Verschleiß oder Beschädigung.
- Verschlossene oder beschädigte Teile müssen aus Sicherheitsgründen ersetzt werden.
- Stellen Sie sicher, dass die Messer nur durch geeignete Ersatzteile ersetzt werden.
- Stellen Sie sicher, dass die Batterien mit dem richtigen, vom Hersteller empfohlenen Ladegerät aufgeladen werden. Bei unsachgemäßer Verwendung besteht die Gefahr eines Stromschlags, einer Überhitzung oder des Austretens von ätzender Flüssigkeit aus der Batterie.
- Bei Austritt von Elektrolyt mit Wasser/Neutralisierungsmittel spülen und bei Augenkontakt einen Arzt aufsuchen.
- Die Maschine muss gemäß den Anweisungen des Herstellers gewartet werden.

Restrisiken

- Obwohl das Produkt erfüllt alle Sicherheitsanforderungen; es können durch eine unsachgemäße Montage und/oder unvorhersehbare Situationen jedoch Restrisiken auftreten. Der Bereich, in dem das Produkt seine Tätigkeiten ausführt, muss daher von Gegenständen, Menschen und Tieren freigehalten und alle Personen über mögliche Gefahren informiert werden, die Zugang zum Arbeitsbereich haben (auch wenn dieser nur gelegentlich betreten wird).
- Bei Gewitter bzw. Blitzschlaggefahr und generell in Erwartung schlechter Wetterbedingungen wird empfohlen, das Produkt nicht zu benutzen und alle peripheren Geräte vom Stromnetz zu trennen. Schließen Sie zur erneuten Verwendung des Produkts die peripheren Geräte gemäß den Anweisungen in der Bedienungsanleitung wieder an das Stromnetz an.

1.2. PRODUKTBESCHREIBUNG

Der Mähroboter (Abb. 2.A) ist geplant und gebaut, um Gartengras zu jeder Tages- und Nachtzeit automatisch zu mähen. Je nach Beschaffenheit der zu mähenden Fläche kann der Mähroboter so programmiert werden, dass er mehrere Bereiche bearbeitet, die durch eine virtuelle Grenze abgegrenzt und durch virtuelle Transferwege verbunden sind.

Der Mähroboter mäht den durch die virtuelle Grenze (Abb. 2.B) abgegrenzten Bereich. Wenn sich der Mähroboter in der Nähe der virtuellen Begrenzung befindet (Abb. 2.B) oder auf ein Hindernis trifft (Abb. 2.C) ändert er seinen Fahrweg in Übereinstimmung mit der gewählten Navigationsstrategie.

Der Mähroboter mäht den abgegrenzten Rasenbereich automatisch und vollständig.

Das Produkt nutzt ein Satellitensignal und empfängt korrigierende Satellitendaten aus der STIGA-Cloud. Die Betriebstechnik des Mähroboters basiert auf der Datenkommunikation zwischen der STIGA-Cloud und dem Roboter selbst. Für die Nutzung des Produkts ist zudem ein mobiles Gerät (Smartphone) erforderlich.

Der Mähroboter verfügt über ein Kameramodul (Abb. 1.P), dessen Aufgabe es ist, im Mähbereich eventuell vorhandene Hindernisse zu umfahren und die Navigationsleistung zu verbessern.

Jede andere Verwendung kann sich als gefährlich erweisen und Personen- und/oder Sachschäden verursachen. Zur nicht bestimmungsgemäßen Verwendung gehören u. a.: der Transport von Personen, Kindern oder Tieren auf der Maschine; die Verwendung der Maschine zum eigenen Transport; die Verwendung der Maschine zum Ziehen oder Schieben von Lasten; die Verwendung der Maschine zum Schneiden von anderer Vegetation als Gras.

HINWEIS: Das Vorhandensein einer Mobilfunkverbindung am Installationsort ist für den Betrieb des Mähroboters unbedingt erforderlich. Prüfen Sie vorab auf stiga.com oder mithilfe der APP, ob die Mobilfunkabdeckung ausreicht. Der Anbieter des Netzanschlusses kann entsprechend den kommerziellen Vereinbarungen jederzeit wechseln.

HINWEIS: Für seinen Betrieb empfängt der Mähroboter korrigierende Satellitendaten, die aus der STIGA-Cloud übertragen werden. Das korrigierende Satellitensignal kann in vielen Ländern empfangen werden. Vergewissern Sie sich vorab, dass das korrigierende Satellitensignal am Aufstellungsort empfangen wird (mithilfe stiga.com oder der App). Ist der Empfang des korrigierenden Satellitensignals am Aufstellungsort nicht möglich, muss eine Satellitenreferenzstation installiert werden. Diese ist als Zubehör verfügbar (siehe die vollständige Bedienungsanleitung).

1.3. SYMBOLE UND HINWEISSCHILDER



ACHTUNG:

Lesen Sie die Bedienungsanleitung, bevor Sie das Produkt in Betrieb nehmen.



ACHTUNG:

Projektionsgefahr von Gegenständen gegen den Körper.



Halten Sie während des Betriebs einen sicheren Abstand zur Maschine.



ACHTUNG:

Führen Sie Hände oder Füße nicht in das Gehäuse des Mähwerks ein.



Entfernen Sie die Deaktivierungsvorrichtung, bevor Sie an der Maschine arbeiten oder sie anheben.

**ACHTUNG:**

Führen Sie Hände oder Füße nicht in das Gehäuse des Mähwerks ein.



Steigen Sie nicht auf die Maschine.

**VERBOT:**

Stellen Sie sicher, dass sich während des Betriebs der Maschine keine Personen (insbesondere Kinder, ältere oder behinderte Menschen) und Haustiere im Betriebsbereich aufhalten.

Halten Sie Kinder, Haustiere und andere Personen in einem sicheren Abstand, wenn die Maschine in Betrieb ist.

**VERBOT:**

Verwenden Sie keine Hochdruckreiniger, um die Maschine zu reinigen oder zu waschen.



Gerät der Schutzklasse III, deren Stromversorgung mithilfe einer Batterie (Mähroboter) bzw. eines speziellen Netzteils (Ladestation) erfolgt.



Verwenden Sie das Originalnetzteil, dessen Merkmale auf dem Typenschild wiedergegeben sind.



Symbol für Gleichstromversorgung.

IPXX

Schutzgrad der IP-Schutzart (gegen das Eindringen von Feststoffen und Wasser).



Durch Elektro- und Elektronikgeräte entstehende Abfälle, die zur Wiederverwertung und Entsorgung bei geeigneten Einrichtungen abzugeben sind.



Garantierter Schalleistungspegel

1.4. SICHERES ANHALTEN UND ABSCHALTEN DES MÄHROBOTERS

**PFLICHT:**

Schalten Sie den Mähroboter vor allen Reinigungs-, Transport- und Wartungsarbeiten immer in einem sicheren Zustand aus.

1. Drücken Sie die „STOP“-Taste (Abb. 1.A), um den Mähroboter sicher anzuhalten, und öffnen Sie die Schutzabdeckung (Abb. 1.B).
2. Drücken Sie für einige Sekunden die Ausschalttaste (Abb. 1.E) und warten Sie, bis die LED der Taste erlischt.
3. Ziehen Sie, um den Mähroboter unter sicheren Bedingungen abzuschalten, den Sicherheitsschlüssel (Abb. 1.D) erst nach dem Erlöschen der LED (Abb. 1.E) ab.
4. Schließen Sie die Schutzabdeckung (Abb. 1.B).
5. Der Mähroboter wurde sicher angehalten oder abgeschaltet.

2. INSTALLATION

**ACHTUNG:**

Eingebaute Sicherheitseinrichtungen nicht verändern, manipulieren, umgehen oder beseitigen.

HINWEIS: Wenden Sie sich an einen STIGA-Händler für nähere Informationen zur Produktinstallation.

KOMPONENTEN FÜR DIE INSTALLATION (JE NACH MODELL KANN DIE SERIENAUSSTATTUNG VARIIEREN) (Abb. 3)

(A) Ladestation, (B) Netzteil der Ladestation, (D) Befestigungsschrauben der Ladestation, (H) Mobilgerät (nicht im Lieferumfang enthalten).

2.1. PRÜFUNG DER VORAUSSETZUNGEN FÜR DIE MONTAGE

2.1.1. GARTENÜBERPRÜFUNG:

- Überprüfen Sie den Gartenzustand auf virtuelle Grenzen, Hindernisse und auszuschließende Bereiche.
- Eben Sie den Boden, damit sich keine Pfützen durch Regen bilden.

2.1.2. KONTROLLEN IM ZUSAMMENHANG MIT DER INSTALLATION DER LADESTATION UND DES NETZTEILS:

**ELEKTRISCHE GEFAHR:**

Es muss eine Steckdose bereit stehen, die den einschlägigen Gesetzbestimmungen des Landes entspricht.

**ELEKTRISCHE GEFAHR:**

Der versorgte Stromkreis muss durch einen Fehlerstromschutzschalter (RCD) mit einem Auslösestrom nicht höher als 30 mA geschützt sein.

**ELEKTRISCHE GEFAHR:**

Schließen Sie das Netzteil nicht an eine Steckdose an, wenn der Stecker oder das Kabel beschädigt sind.

Schließen Sie ein beschädigtes Kabel nicht an und berühren Sie es nicht, bevor es von der Spannungsversorgung getrennt wurde.

Ein beschädigtes Kabel kann zum Kontakt mit unter Spannung stehenden Teilen führen.

1. Bereiten Sie eine ebene Fläche am Rande des Rasens für die Positionierung der Ladestation vor. Die Ladestation muss an einem Ort aufgebaut werden, der vom Satellitensignal erreicht wird, vorzugsweise in einem Gartenbereich, in dem der Himmel vollständig sichtbar ist.
2. Im Bereich vor der Ladestation muss ein hindernisfreier Streifen von mindestens 2 m Breite und 3 m Länge vorhanden sein.

HINWEIS: Der Himmel gilt als vollständig sichtbar, wenn er in einem Winkel von mindestens 120 Grad in alle Richtungen sichtbar ist.

**ACHTUNG:**

Das Netzkabel, das Netzteil, das Verlängerungskabel und alle anderen elektrischen Kabel, die nicht zum Produkt gehören, müssen außerhalb des Mähbereichs verbleiben, um sie von gefährlichen beweglichen Teilen fernzuhalten und um eine Beschädigung der Kabel zu vermeiden, die zu einem Kontakt mit unter Spannung stehenden Teilen führen könnte.

3. Bereiten Sie den Montagebereich des Netzteils so vor, dass es bei keinem Witterungseinfluss unter Wasser stehen kann. Installieren Sie das Netzteil vorzugsweise in einem geschlossenen, vor Witterungseinflüssen geschützten Raum, an einer Stelle, die für Unbefugte nicht leicht zugänglich ist.

2.1.3. KONTROLLEN FÜR DIE BESTIMMUNG DER VIRTUELLEN GRENZEN:

1. Vergewissern Sie sich, dass die maximale Neigung des Mähbereichs je nach Modell 45 % bzw. 50 % beträgt (siehe TECHNISCHE DATEN). Für die Bestimmung der virtuellen Grenzen gelten die in Abb. 4 dargestellten Regeln.



ACHTUNG:

Der Roboter kann je nach Modell Flächen mit einer maximalen Steigung von 45 % oder 50 % mähen. Wenn die Anweisungen nicht befolgt werden, kann der Roboter abrutschen und den Mähbereich verlassen.



ACHTUNG:

Flächen, deren Steigung größer ist als die zulässige Steigung, können nicht gemäht werden. Positionieren Sie die virtuelle Grenze vor dem Gefälle und schließen Sie diesen Rasenbereich vom Schnittaus.

2. Überprüfen Sie den gesamten Mähbereich: Bewerten Sie die Hindernisse und Bereiche, die vom Mähbereich ausgeschlossen werden müssen.

2.2. KRITERIEN FÜR DIE BEGRENZUNG DER MÄHBEREICHE UND DER TRANSFERWEGE

1. Wenn sich ein Boden oder ein Gehweg auf gleicher Höhe wie der Rasen befindet, kann die virtuelle Grenze mit der Bodenkante übereinstimmen (Abb. 5.A).
2. Bei Vorliegen eines Schwimmbeckens, eines Teichs oder einer Ausgrabung muss die virtuelle Grenze in einem Abstand von mindestens 1 Meter programmiert werden. Wenn sich das Schwimmbecken, der Teich oder die Ausgrabung am Ende eines Gefälles befinden, muss die virtuelle Grenze in einem Abstand von mindestens 1,5 Metern programmiert werden (Abb. 5.B).
3. Bei Bäumen mit hervorstehenden Wurzeln muss die virtuelle Grenze so programmiert werden, dass der Mähroboter nicht über unebene Flächen fährt (Abb. 5.C).
4. Die virtuelle Grenze muss so programmiert werden, dass der Mähroboter einen Mindestabstand von 30 cm zu Bereichen mit Kies oder Steinen einhält (Abb. 5.D).
5. Bei Gefällen sind die Bestimmungen einzuhalten, die in Abs. 2.1.3 aufgeführt sind.
6. Bei durchgehenden Strukturelementen (Mauern, Umzäunungen, Hecken usw.) mit einer Höhe von mehr als 50 cm muss die virtuelle Grenze in einem Abstand von mindestens 40 cm zu ihnen programmiert werden (Abb. 5.E).
7. In allen anderen Fällen muss die virtuelle Grenze einen Mindestabstand von 30 cm zwischen dem Mähroboter und dem Hindernis einhalten (Abb. 5.F).
8. Hindernisse, die weniger als 150 cm voneinander entfernt liegen, sind als ein einziges Hindernis zu betrachten, wobei die oben angegebenen Abstände einzuhalten sind (Abb. 5.G).



WARNUNG:

Der Mähbereich und generell die Bereiche, in denen der Mähroboter fahren kann, müssen durch einen nicht übersteigbaren Zaun abgegrenzt sein.

2.2.1. ENGE PASSAGEN

1. Bei engen Passagen muss zwischen zwei virtuellen Grenzen der Abstand $Z \geq 2$ m betragen (Abb. 6.A).
2. Bei Passagen, bei denen der Abstand zwischen den virtuellen Grenzen < 2 m beträgt, kann der Bereich jenseits der Engstelle (Abb. 6.A) vom Mähroboter nicht automatisch erreicht werden. In einem solchen Fall müssen zwei unterschiedliche virtuelle Schneidbereiche (Abb. 6.B) programmiert werden; diese sind mit einem virtuellen Transferweg zu verbinden (Abb. 6.C). Siehe vollständige Bedienungsanleitung.

2.2.2. TRANSFERWEGE

Gartenbereiche, zwischen denen nicht zu mähende Bereiche liegen, sollten durch Transferwege verbunden werden. Die Transferwege dürfen eine maximale Steigung von 20 % aufweisen.

1. Unter den möglichen Wegen sollte der einfachste Transferweg ermittelt werden, der den größten Abstand zu allen Hindernissen ermöglicht und keine Bereiche kreuzt, die üblicherweise zum Parken von Fahrzeugen oder von überquerenden Fahrzeugen oder Personen betroffen sind.
2. Der Transferweg umfasst einen Rangierbereich, der sich 1 m rechts und 1 m links entlang des festgelegten Pfads (Abb. 7.A) erstreckt. Zwischen dem Rangierbereich und den verschiedenen Gartenelementen müssen folgende Mindestabstände eingehalten werden: 30 cm von Hindernissen, die virtuelle Begrenzungen oder schnittfreie Bereiche aufweisen (Abb. 7.B); 30 cm von ortsfesten, nicht begrenzten Hindernissen oder von durchgehenden Strukturelementen (Abb. 7.C); 1 m von öffentlichen Straßen (Abb. 7.D); 1 m von Pools (Abb. 7.E); 1 m von Fußwegen (Abb. 7.F); 1 m von Abhängen bzw. steilen Hängen (Abb. 7.G).
3. Bei engen Passagen, bei denen die oben genannten Abstände nicht eingehalten werden können, muss die Passage durch unpassierbare Barrieren gesichert werden (sofern diese nicht bereits vorhanden sind).

HINWEIS: Auf festgelegten Transferwegen in engen Passagen könnte der Satellitensignalempfang unzureichend sein; dies würde die Genauigkeit des Mähroboterbetriebs beeinträchtigt.

2.3. INSTALLATION DER KOMPONENTEN



ELEKTRISCHE GEFAHR:

Verwenden Sie nur das vom Hersteller gelieferte Batterieladegerät und Netzteil. Unsachgemäße Verwendung kann zu einem elektrischen Schlag und/oder Überhitzung führen.



WARNUNG:

Gefahr von Schnittwunden an den Händen. Verwenden Sie Schutzhandschuhe, um Schnittverletzungen an den Händen zu vermeiden.



WARNUNG:

Gefahr von Augenverletzungen durch Staub. Verwenden Sie eine Schutzbrille, um Augenverletzungen durch Staub zu vermeiden.

**ELEKTRISCHE GEFAHR:**

Schließen Sie die Spannungsversorgung erst an, wenn alle Installationsschritte abgeschlossen sind. Schalten Sie falls erforderlich die allgemeine Stromversorgung während der Installation aus.

2.3.1. INSTALLATION DER LADESTATION

Die Ladestation kann am Rand des Mähbereichs oder in einem mit diesem durch einen Transferweg verbundenen Bereich installiert werden.

- Überprüfen Sie die Voraussetzungen für die Installation, die in Abs. 2.1.2 angegeben sind.
- Bereiten Sie den Boden falls erforderlich so vor, dass die Ladestation (Abb. 8.L) auf gleicher Höhe wie der Rasen liegt. Der Boden muss an allen Stellen eben und kompakt sein, um eine Verformung des Bereichs der Ladestation zu vermeiden.
- Befestigen Sie die Ladestation (Abb. 8.L) mit den Befestigungsschrauben (Abb. 8.M) am Boden.
- Positionieren Sie den Ladestecker in der Betriebsposition (Abb. 8.A). Vergewissern Sie sich, dass sich der Ladestecker in waagerechter Position befindet. Bringen Sie die Schutzabdeckung an (Abb. 8.C).
- Schließen Sie das Netzteil an die Ladestation an und schrauben Sie den Verbinder an.
- Schließen Sie den Stecker des Netzteils an die Stromsteckdose an.
- Vergewissern Sie sich, dass die Kontrollleuchte an der Ladestation (Abb. 8.N) leuchtet, wenn sich der Mähroboter nicht in der Ladestation befindet (siehe dazu Abs. 3.3).

**WARNUNG:**

Installieren Sie die Ladestation mit einem Mindestabstand von 1 Meter von allen brenn- oder entflammaren Oberflächen, Materialien und Objekten. Installieren Sie die Ladestation unter keinen Umständen an Oberflächen, die aus entflammaren Materialien bestehen, wie beispielsweise Holz- oder Kunststofffußböden.

2.3.2. AUFLADUNG MÄHROBOTER NACH DER INSTALLATION

Laden Sie die Batterien mindestens 2 Stunden lang auf, bevor Sie das Produkt zum ersten Mal benutzen (siehe Abs. 3.4).

2.4. ERSTMALIGE EINSCHALTUNG DES MÄHROBOTERS

Während der Erstinstallation müssen der Mähroboter und die App „STIGA.GO“ miteinander gekoppelt werden. Folgen Sie dem Assistenten der App „STIGA.GO“.



Install Stiga.GO App

**2.5. PROGRAMMIERUNG DER VIRTUELLEN GRENZEN, DER TRANSFERWEGE UND DER ZU UMFAHRENDEN BEREICHE**

Die Programmierung der virtuellen Grenzen, der Transferwege und der zu umfahrenden Bereiche erfolgt über die entsprechenden Assistenten in der App „STIGA.GO“. Das Verfahren erfordert, dass der Mähroboter manuell geführt wird, indem der Bediener gemäß den in Abs. 2.2 beschriebenen allgemeinen Kriterien neben ihm geht.

**WARNUNG:**

Der Mähbereich oder die Wege, die von der Maschine für Ihren Transfer benutzt werden, müssen so angelegt sein, dass sie keine öffentlichen Flächen, Parkflächen, Durchgangsbereiche oder Verkehrsflächen einschließen, um Schäden an Personen, Sachen oder Unfälle mit Fahrzeugen zu vermeiden.

**WARNUNG:**

Zu seiner eigenen Sicherheit und zur Vermeidung von Personen-, Tier- oder Sachschäden muss der Bediener zunächst den Bereich kennen, in dem der Mähroboter manuell geführt wird. Gehen Sie bei der Führung des Roboters vorsichtig, um Stürze zu vermeiden.

**WARNUNG:**

Der Mähbereich und generell die Bereiche, in denen der Mähroboter fahren kann, müssen durch einen nicht übersteigbaren Zaun abgegrenzt sein. Machen Sie den Zaun geeignet oder beaufsichtigen Sie den Mähroboter während des Betriebs.

3. BETRIEB**3.1. MANUELLER BETRIEB DES MÄHROBOTERS**

Der Mähroboter kann ohne Programmierung der Arbeitszeiten benutzt werden. In diesem Modus führt der Mähroboter einen Arbeitszyklus durch, kehrt zur Ladestation zurück und bleibt dort bis zum nächsten manuellen Start.

Um die Maschine in diesem Modus zu benutzen, ist die Programmierung der virtuellen Grenzen, der Transferwege und der zu umfahrenden Bereiche nach wie vor erforderlich (siehe Abs. 2.5).

- Positionieren Sie den Mähroboter auf der Ladestation bzw. innerhalb des Umkreises der Anlage.
- Drücken Sie die „STOP“-Taste (Abb. 1.A), um die Abdeckung (Abb. 1.B) zu öffnen und auf die Steuerkonsole (Abb. 1.C) zuzugreifen.
- Drücken Sie die „ON/OFF“-Taste (Abb. 1.E) 5 Sekunden lang, um den Mähroboter einzuschalten.
- Drücken Sie die „MODUSAUSWAHL“-Taste (Abb. 1.F), bis nur noch das Symbol „EINZELNER ARBEITSZYKLUS“ (Abb. 1.L) blinkt.
- Drücken Sie die „BESTÄTIGEN“-Taste (Abb. 1.G). Das Symbol (Abb. 1.L) leuchtet zur Bestätigung des Vorgangs kontinuierlich.
- Schließen Sie die Abdeckung (Abb. 1.B). Der Mähroboter beginnt seine Arbeit.

HINWEIS: Dieser Modus garantiert möglicherweise keine ausreichende Abdeckung des Gartens, sowohl in Bezug auf die benötigte Zeit als auch in Bezug auf die Gleichmäßigkeit des Schnitthergebnisses, insbesondere wenn der Garten unregelmäßiger Form ist. Um die maximale Effizienz des Mähroboters zu erreichen, wird empfohlen, die Programmierung der Arbeitszeiten durchzuführen.

3.2. BESCHREIBUNG DER BEDIENELEMENTE AM MÄHROBOTER

Bedienelemente, Anzeigen und deren Funktion:

- „STOP“-Taste (Abb. 1.A): dient zum Sicherheitsstopp des Mähroboters.
- „SICHERHEITSSCHLÜSSEL“ (Abb. 1.D): dient zum sicheren Abschalten des Mähroboters.
- „ON/OFF“-Taste (Abb. 1.E): dient zum Ein- und Ausschalten des Mähroboters und zum Zurücksetzen der Alarme.
- „MODUSAUSWAHL“-Taste (Abb. 1.F): dient zum Auswählen des Betriebsmodus des Mähroboters und zur Rückkehr in die Ladestation.
- „BESTÄTIGEN“-Taste (Abb. 1.G): dient zum Bestätigen des eingestellten Betriebsmodus.
- Leuchtsymbol „GEPLANTES PROGRAMM“ (Abb. 1.I): dient zum Anzeigen der Einstellung des geplanten Programms.
- Leuchtsymbol „EINZELNER ARBEITSZYKLUS“ (Abb. 1.L): dient zum Anzeigen der Einstellung des einzelnen Arbeitszyklus.
- Leuchtsymbol „ZURÜCK ZUR LADESTATION“ (Abb. 1.H): dient zum Anzeigen der Einstellung der erzwungenen Rückkehr des Mähroboters zur Ladestation.
- Die „BLUETOOTH“-TASTE (Abb. 1.M): dient dem Kundendienstzentrum ausschließlich für Diagnosezwecke.
- Leuchtsymbol „ALARM“ (Abb. 1.N): dient zum Anzeigen von Alarmzuständen.
- Leuchtsymbol „BATTERIE“ (Abb. 1.O): dient zum Anzeigen der Batterieladung.

HINWEIS: Eine genauere Beschreibung der oben aufgeführten Bedienelemente entnehmen Sie bitte der vollständigen Bedienungsanleitung.

3.3. FUNKTIONSWEISE DER LADESTATION

Die Ladestation ist mit einer Kontrollleuchte (Abb. 8.N) ausgestattet, die wie nachfolgend dargestellt aufleuchtet:

- Leuchte ist aus: Die Ladestation ist nicht mit Strom versorgt oder der Roboter befindet sich auf der Ladestation.
- Leuchte leuchtet durchgehend: Der Mähroboter ist nicht an die Ladestation angeschlossen und das Antennensignal wird korrekt übertragen.
- Leuchte blinkt: Die Ladestation ist nicht richtig konfiguriert, oder es liegt ein Fehler in der Ladestation vor. Siehe vollständige Bedienungsanleitung.

3.4. BATTERIEAUFLADUNG

Folgen Sie dem Verfahren zur „BATTERIEAUFLADUNG“, um den Mähroboter manuell aufzuladen.

1. Stellen Sie den Mähroboter auf die Ladestation (Abb. 9.R).
2. Schieben Sie den Mähroboter auf die Ladestation, bis der Ladestecker (Abb. 9.S) einrastet.
3. Drücken Sie die „STOP“-Taste (Abb. 9.A), um die Abdeckung (Abb. 9.B) zu öffnen und auf die Steuerkonsole (Abb. 9.C) zuzugreifen.
4. Schalten Sie den Mähroboter mit der „ON/OFF“-Taste (Abb. 9.E) ein.

5. Das Leuchtsymbol „BATTERIE“ (Abb. 9.O) blinkt blau: der Mähroboter wird geladen.
6. Schließen Sie die Abdeckung (Abb. 9.B).
7. Lassen Sie den Mähroboter mindestens so lange im Ladezustand, wie im Abs. 2.3.2 beschrieben.

HINWEIS: Das Aufladen der Batterie vor dem Einlagern im Winter muss, wie im Abs. 4.3 angegeben, durchgeführt werden.

HINWEIS: Die Batterie des Mähroboters ist ein nachlassendes Element, d. h., ihre Ladekapazität nimmt mit der Zeit ab, worauf sich die Reichweite des Mähroboters verringert; die Funktionstüchtigkeit des Roboters bleibt jedoch erhalten.

3.5. SCHNITTHÖHENEINSTELLUNG

Folgen Sie der Anleitung in der App, um die Schnitthöhe einzustellen.



WARNUNG:

Berühren Sie das Mähwerk während der Einstellung Schnitthöhe nicht.

HINWEIS: Die Länge des vom Mähroboter geschnittenen Grasses darf 10 mm nicht überschreiten.

3.6. KAMERAMODUL

Der Mähroboter verfügt über ein Kameramodul (Abb. 1.P), dessen Aufgabe es ist, im Mähbereich eventuell vorhandene Hindernisse zu umfahren und die Navigationsleistung zu verbessern. Nutzen Sie für die Einstellung und Verwendung des Kameramoduls den Assistenten der App „STIGA.GO“.

HINWEIS: Die Wirksamkeit bei der Erkennung von Hindernissen und von der Begrenzung des Arbeitsbereichs ist von vielen Faktoren abhängig, beispielsweise der Form und Größe des Hindernisses, den Lichtverhältnissen, der Sauberkeit und Abnutzung der Linse, der Rasenart, den Wetterbedingungen etc.

HINWEIS: Zu hoch gewachsener Rasen könnte vom Kameramodul als Hindernis wahrgenommen werden. Wenn der Mähroboter immer wieder stehen bleibt oder Richtungsänderungen aufgrund zu hoch gewachsenen Rasens ausführt, muss der Rasen mit einem herkömmlichen Rasenmäher gemäht werden.



WARNUNG:

Das Kameramodul könnte Hindernisse übersehen, wenn diese von der Vegetation vollständig ver- bzw abgedeckt werden, beispielsweise aufgrund hoch gewachsenen, dichten Rasens.



WARNUNG:

Zur Vermeidung einer Beeinträchtigung der Sehkraft niemals direkt in den LED-Scheinwerfer des Kameramoduls blicken.

4. WARTUNG



WARNUNG:
Nur Originalersatzteile verwenden.



WARNUNG:
Eingebaute Sicherheitseinrichtungen nicht verändern, manipulieren, umgehen oder beseitigen.



WARNUNG:
Gefahr von Schnittwunden an den Händen. Verwenden Sie Schutzhandschuhe, um Schnittverletzungen an den Händen zu vermeiden.



WARNUNG:
Gefahr von Augenverletzungen durch Staub. Verwenden Sie eine Schutzbrille, um Augenverletzungen durch Staub zu vermeiden.



ACHTUNG:
Durch Verwendung von zu viel Wasser kann dieses eindringen und Schäden an den elektrischen Komponenten verursachen.



VERBOT:
Keine Hochdruckwasserstrahlen verwenden.



VERBOT:
Den Mähroboter weder ganz noch teilweise in Wasser eintauchen, um irreversible Schäden an elektrischen und elektronischen Bauteilen zu vermeiden.



VERBOT:
Interne Teile des Mähroboters nicht waschen, um die elektrischen und elektronischen Komponenten nicht zu beschädigen.



VERBOT:
Keine Lösungsmittel oder Benzin verwenden, um lackierte Oberflächen und Kunststoffteile nicht zu beschädigen.



VERBOT:
Zum Reinigen der Linse des Kameramoduls nur ein leicht angefeuchtetes, weiches Tuch verwenden. Unter keinen Umständen Bürsten, Schaber, scheuernde Schwämme oder chemische Lösungsmittel nutzen.

4.1. PROGRAMMIERTE WARTUNG

Für einen besseren Betrieb und eine längere Lebensdauer sollten Sie das Produkt regelmäßig reinigen und verschlissene Teile austauschen.

Führen Sie die Eingriffe mit der in der Tabelle angegebenen Häufigkeit durch.

HÄUFIGKEIT	KOMPONENTE	ART DES EINGRIFFS
Wöchentlich oder alle 50 Schnittstunden	Messer	Messer reinigen und seine Effizienz prüfen. (Siehe Abs. 4.2)
		Messer austauschen, wenn es durch einen Stoß verbogen oder verschlissen ist. (Siehe Abs. 4.2)
	Ladekontakte	Jegliche Oxidation reinigen und entfernen. (Siehe vollständige Bedienungsanleitung)
	Kameramodul	Linsereinigung – (siehe vollständige Bedienungsanleitung)

Monatlich oder alle 100 Schnittstunden	Mähroboter	Reinigung durchführen. (Siehe vollständige Bedienungsanleitung)
	Ladestation und Stromversorgungskabel	Auf Verschleiß oder Beschädigung prüfen und bei Bedarf austauschen. (Siehe vollständige Bedienungsanleitung)
Am Ende der Mähseason oder alle sechs Monate, wenn der Mähroboter nicht verwendet wird.	Batterie	Batterie vor der Lagerung aufladen. (Siehe Abs. 4.3)
Jährlich oder am Ende der Mähseason	Mähroboter	Wartung in einer autorisierten Kundendienstzentrum durchführen lassen. (Siehe Abs. 4.1)

Um den Mähroboter in einwandfreiem Zustand zu halten, ist es notwendig, eine jährliche Wartung in einem autorisierten Kundendienstzentrum durchführen zu lassen.

HINWEIS: Störungen, die auf die Nichtdurchführung der jährlichen Wartung zurückzuführen sind, werden nicht im Rahmen der Garantie anerkannt.

4.2. AUSTAUSCH DER MÄHMESSER

1. Schalten Sie den Mähroboter sicher aus (siehe Abs. 1.4).
2. Drehen Sie den Mähroboter um; achten Sie dabei darauf, die Abdeckung nicht zu beschädigen.
3. Schrauben Sie die Befestigungsschrauben (Abb. 10.E) ab.
4. Tauschen Sie die Mähmesser (Abb. 10.D) und die Befestigungsschrauben (Abb. 10.E) aus.
5. Schrauben Sie die Befestigungsschrauben (Abb. 10.E) an.

4.3. WARTUNG UND LAGERUNG DER BATTERIE IM WINTER

1. Laden Sie die Batterie gemäß der APP-Anleitung, die über die Seite „Einstellungen“ aufrufbar ist.
2. Reinigen Sie den Mähroboter (siehe vollständige Bedienungsanleitung).
3. Lagern Sie den Mähroboter an einem trockenen und frostfreien Ort und stellen Sie sicher, dass er ausgeschaltet ist und Sie den Sicherheitsschlüssel (Abb. 11.C) aus dem Mähroboter gezogen haben.

HINWEIS: Weitere Informationen zum Winterladeverfahren entnehmen Sie bitte der vollständigen Bedienungsanleitung.

HINWEIS: Die Aufzeichnung des Ladevorgangs per App-Verfahren ist Voraussetzung für die Gültigkeit der Batteriegarantie.

4.4. BATTERIEAUSTAUSCH

Der Austausch der Batterie liegt in der ausschließlichen Verantwortung des TECHNISCHEN KUNDENDIENSTPERSONALS von STIGA. Wenden Sie sich an einen Kundendienstzentrum oder Ihren Händler, wenn die Batterie ausgetauscht werden muss.

5. TRANSPORT, LAGERUNG UND ENTSORGUNG

5.1. TRANSPORT

HINWEIS: Es wird empfohlen, für den Transport über längere Strecken die Originalverpackung zu verwenden.

1. Schalten Sie den Mähroboter sicher aus (siehe Abs. 1.4).

2. Reinigen Sie den Mähroboter (siehe vollständige Bedienungsanleitung).
3. Heben Sie den Mähroboter am Griff (Abb. 11.D) an und achten Sie beim Tragen darauf, dass Sie das Messer fern von Ihrem Körper halten.

5.3. ENTSORGUNG



WARNUNG:
Wenden Sie sich an ein autorisiertes Kundendienstzentrum, um die Batterie aus dem Mähroboter zu entfernen.

1. Entsorgen Sie die Produktverpackung nachhaltig in den dafür vorgesehenen Sammelbehältern oder bei entsprechenden autorisierten Sammelstellen.
2. Entsorgen Sie den Mähroboter gemäß den Anforderungen der örtlichen Vorschriften.
3. Wenden Sie sich an die entsprechenden Recycling- und Entsorgungseinrichtungen, da der Mähroboter als WEEE (Elektro- und Elektronikgeräte-Abfall) klassifizierter Abfall ist.
4. Entsorgen Sie alte oder verbrauchte Batterien nachhaltig in den dafür vorgesehenen Sammelbehältern oder bei entsprechenden autorisierten Sammelstellen.

5.2. LAGERUNG

Der Mähroboter muss nach der Reinigung und der winterlichen Batterieaufladung an einem trockenen und frostfreien Ort in horizontaler Position gelagert werden (siehe Kap. 4). Trennen Sie bei längerer Inaktivität die Ladestation vom Stromnetz.

6. BEHEBUNG VON STÖRUNGEN



WARNUNG:
Halten Sie den Mähroboter an und bringen Sie ihn in einen sicheren Zustand (siehe Abs. 1.4).

Nachfolgend sind die vorrangigen Anomalien aufgelistet, die während des Betriebs auftreten könnten. (Sehen Sie für die detaillierte Beschreibung die vollständige Bedienungsanleitung).

STÖRUNG	URSACHEN	ABHILFE
Abnormale Vibrationen. Mähroboter ist laut.	Beschädigte Trennscheibe oder Messer	Beschädigte Komponenten austauschen (siehe Abs. 4.2)
	Mähwerk durch Fremdkörper (Streifen, Schnüre, Kunststofffragmente usw.) blockiert.	Schalten Sie den Mähroboter sicher aus (siehe Abs. 1.4). Messer befreien.
	Mähroboter wurde bei unerwarteten Hindernissen (heruntergefallene Äste, vergessene Gegenstände usw.) gestartet.	Schalten Sie den Mähroboter sicher aus (siehe Abs. 1.4). Hindernisse entfernen und Mähroboter neu starten.
	Elektromotor defekt.	Motor austauschen lassen, wenden Sie sich an den Kundendienst.
	Gras zu hoch.	Schnitthöhe höher einstellen (siehe Abs. 3.5). Mähen Sie den Bereich zuerst mit einem normalen Rasenmäher.
Mähroboter stellt sich nicht richtig in die Ladestation.	Probleme mit der Antenne der Ladestation.	Wenn das Problem weiterhin besteht, wenden Sie sich an den Kundendienst.
	Bodensenkung in der Nähe der Ladestation.	Korrekte Positionierung der Ladestation wiederherstellen. (Siehe Abs. 2.3.1).
	Die Ladestation wurde nicht korrekt kalibriert oder es liegen elektromagnetische Störungen in der Nähe der Ladestation vor.	Beseitigen Sie die Störungsquelle und kalibrieren Sie die Ladestation über die App. Siehe vollständige Bedienungsanleitung.
Ladestation leuchtet nicht, wenn sich der Mähroboter außerhalb der Ladestation befindet.	Keine Spannungsversorgung oder es liegt ein Fehler in der Ladestation vor.	Korrekten Anschluss des Netzgeräts an die Stromsteckdose überprüfen. Anschlusskabel des Netzgeräts auf Integrität prüfen.
Die Leuchte der Ladestation blinkt.	Es liegt ein Fehler in der Ladestation vor. Siehe vollständige Bedienungsanleitung.	Trennen Sie die Ladestation von der Stromversorgung und schließen Sie sie nach ein paar Minuten wieder an. Wenn das Problem weiterhin besteht, wenden Sie sich an den Kundendienst.
	Die Ladestation ist nicht richtig konfiguriert.	Konfigurieren Sie die Ladestation über die App. Siehe vollständige Bedienungsanleitung.
„Warnung“-Symbol leuchtet auf dem Tastenfeld.	Weist auf eine Anomalie/Störung hin.	Siehe die App oder die vollständige Bedienungsanleitung für weitere Informationen.
Der Mähroboter hält vorübergehend im Mähbereich an	Schwaches GPS-Signal	Wenn das Problem weiterhin besteht, wenden Sie sich an den Kundendienst

El manual de instrucciones completo está disponible:

- ▷ en la página web stiga.com
- ▷ en la App STIGA .GO, disponible en App Store y Google Play
- ▷ escaneando el código QR



NOTA: las instrucciones de este manual son válidas para todos los modelos de robot cortacésped autónomo. Las figuras, si no se especifica lo contrario, se refieren a la plataforma SRSV01.

NOTA: Este manual contiene instrucciones básicas, principalmente relacionadas con la seguridad. Para una correcta instalación, debe leerse y seguirse atentamente el manual de instrucciones completo (véase más arriba).

1. SEGURIDAD

OBLIGACIÓN:

Leer atentamente antes del uso y conservar para futuras consultas.

1.1. PRÁCTICAS DE TRABAJO SEGURAS

Formación

- a. Leer atentamente las instrucciones y familiarizarse con los controles y el uso correcto de la máquina.
- b. No permitir nunca que niños, personas con capacidades físicas, sensoriales o mentales reducidas, o con falta de experiencia y conocimientos, o personas que no estén familiarizadas con estas instrucciones, manejen la máquina. Las normativas locales pueden limitar la edad del operador.
- c. El operador, o el usuario, es responsable de los accidentes o peligros que involucren a terceros o a equipos de terceros.

Preparación

- a. Asegurarse de que el sistema automático de delimitación perimetral esté correctamente programado de acuerdo con las especificaciones.
- b. Inspeccionar periódicamente la zona donde se utilice la máquina y retirar piedras, palos, cables y cualquier otro objeto extraño que pueda dificultar el funcionamiento.
- c. Realizar periódicamente inspecciones visuales de las cuchillas, los pernos

de las cuchillas y el grupo de corte para comprobar si están desgastados o dañados. Sustituir las cuchillas y los pernos desgastados o dañados por parejas para mantener el equilibrio de la máquina.

- d. Deben colocarse carteles de advertencia alrededor de la zona de trabajo de la máquina, si ésta se utiliza en zonas públicas o abiertas al público. Los carteles deberán tener el siguiente texto: «¡Atención! ¡Cortacésped automático! ¡Mantenerse alejado de la máquina! ¡Vigilar a los niños!».

1.1.1. FUNCIONAMIENTO

Información general

- a. No utilizar la máquina con protecciones defectuosas ni sin dispositivos de seguridad.
- b. No colocar las manos ni los pies cerca o debajo de las piezas giratorias. Mantenerse siempre lejos de la abertura de descarga.
- c. No tocar las partes móviles de la máquina hasta que se hayan detenido por completo.
- d. Llevar siempre zapatos resistentes y pantalones largos durante el funcionamiento de la máquina.
- e. No levantar ni transportar la máquina con el motor en funcionamiento.
- f. Retirar el dispositivo de desactivación de la unidad:
 - Antes de eliminar una obstrucción;
 - Antes de inspeccionar, limpiar o intervenir en la máquina;
 - Si es golpeado por un objeto extraño, para comprobar si hay daños en la máquina;
 - Si la máquina empieza a vibrar de forma anormal para comprobar posibles daños antes de ponerla en marcha.
- g. No dejar la máquina en funcionamiento sin vigilancia cuando haya animales domésticos, niños u otras personas cerca.

Mantenimiento y conservación

- Apretar bien todas las tuercas, pernos y tornillos para garantizar un funcionamiento seguro de la máquina.
- Comprobar con frecuencia si el robot cortacésped está desgastado o deteriorado.
- Por razones de seguridad, las piezas desgastadas o dañadas deben sustituirse.
- Asegurarse de que las cuchillas se sustituyan únicamente por piezas de recambio adecuadas.
- Asegurarse de que las baterías se carguen utilizando el cargador correcto recomendado por el fabricante. Un uso inadecuado puede provocar descargas eléctricas, sobrecalentamientos o pérdidas de líquido corrosivo de la batería.
- En caso de fuga de electrolitos, lavar con agua/agente neutralizador y contactar con un médico en caso de contacto con los ojos.
- El mantenimiento de la máquina debe realizarse de acuerdo con las instrucciones del fabricante.

Riesgos residuales

- Aunque el producto cumple todos los requisitos de seguridad, pueden existir riesgos adicionales debidos a una instalación incorrecta y/o a situaciones imprevisibles. Por lo tanto, es necesario mantener libre de objetos, personas y animales la zona sobre la que opera el producto, e informar de los posibles peligros a todas las personas que puedan tener acceso, aunque sea ocasionalmente, a la zona de trabajo.
- En caso de tormentas eléctricas con riesgo de rayos y, en general, en previsión de malas condiciones meteorológicas, se recomienda no utilizar el producto y desconectar todos los dispositivos periféricos de la red eléctrica. Para utilizar el producto, vuelva a conectar los periféricos a la fuente de alimentación siguiendo las instrucciones del manual.

1.2. DESCRIPCIÓN DEL PRODUCTO

El robot cortacésped (Fig. 2.A) está diseñado y fabricado para cortar automáticamente la hierba de los jardines a cualquier hora del día y de la noche.

En función de las diferentes características de la zona que se debe cortar, el robot cortacésped puede programarse para

trabajar en varias zonas delimitadas por un límite virtual y conectadas por recorridos de desplazamiento virtuales.

Durante el funcionamiento, el robot cortacésped efectúa el corte del área delimitada por el confin virtual (Fig. 2.B). Cuando el robot cortacésped se encuentra cerca del confin virtual (Fig. 2.B) o encuentra un obstáculo (Fig. 2.C) cambia la trayectoria según la estrategia de navegación elegida.

El robot cortacésped efectúa el corte automático y completo de la zona de césped delimitada.

El producto funciona mediante señal satelital y recibe datos de corrección satelital desde la nube STIGA. La tecnología de funcionamiento del robot cortacésped se basa en la comunicación de datos entre el Cloud STIGA y el propio robot. También se necesita un dispositivo móvil (smartphone) para utilizar el producto.

El robot cortacésped está equipado con un módulo de cámara (Fig. 1.P) con el fin de evitar posibles obstáculos presentes en el área de trabajo y mejorar el rendimiento de la navegación. Cualquier otro tipo de uso puede ser peligroso y causar daños a personas y/o cosas. El uso inadecuado incluye (pero no se limita a): transportar personas, niños o animales en la máquina; ser transportado por la máquina; utilizar la máquina para tirar o empujar cargas; utilizar la máquina para cortar vegetación no herbácea.

NOTA: la presencia de una conexión de red celular en el lugar de instalación es obligatoria para el funcionamiento del robot cortacésped. Compruebe de antemano que la cobertura de la red celular es suficiente en stiga.com o a través de la APP. El proveedor de la conexión a la red puede cambiar en cualquier momento según los acuerdos comerciales.

NOTA: Para su funcionamiento, el robot cortacésped recibe datos de corrección satelital, que se transmiten a través de la nube STIGA. La señal de corrección satelital está disponible en muchos países. Compruebe previamente que la señal de corrección satelital esté presente en el lugar de instalación en stiga.com o a través de la aplicación. En caso de que la señal de corrección satelital no esté disponible en el lugar de instalación, es necesario instalar una estación de referencia satelital, disponible como accesorio (consulte el manual completo).

1.3. SÍMBOLOS Y PLACAS



ATENCIÓN:

Leer las instrucciones de uso antes de poner en marcha el producto.



ATENCIÓN:

Peligro de proyección de objetos contra el cuerpo.



Mantenerse a una distancia de seguridad en relación a la máquina durante su funcionamiento.



ATENCIÓN:

No introducir las manos ni los pies en el alojamiento del dispositivo de corte.

Retirar el dispositivo de desactivación antes de realizar cualquier intervención en la máquina o antes de levantarla.

**ATENCIÓN:**

No introducir las manos ni los pies en el alojamiento del dispositivo de corte.
No subirse a la máquina.

**PROHIBICIÓN:**

Asegurarse de que no haya personas (especialmente niños, ancianos o personas discapacitadas) ni animales domésticos en la zona de trabajo cuando la máquina esté en funcionamiento.

Mantener a los niños, animales domésticos y otras personas a una distancia de seguridad suficiente cuando el robot esté funcionando.

**PROHIBICIÓN:**

No utilizar limpiadores de alta presión en la máquina para limpiarla o lavarla.



Aparato con aislamiento de clase III, alimentado por batería (Robot Cortacésped) o mediante fuente de alimentación especial (Base de carga).



Utilice la fuente de alimentación original con las características indicadas en la placa.



Símbolo de fuente de alimentación de CC.

IPXX

Grado de protección contra la entrada de sólidos y agua.



Residuos de aparatos eléctricos y electrónicos, que deben entregarse a las instalaciones adecuadas para su reciclado y eliminación.



Nivel de potencia sonora garantizada

1.4. PARADA Y APAGADO DEL ROBOT CORTACÉSPED DE FORMA SEGURA

**OBLIGACIÓN:**

Apagar siempre el robot cortacésped de forma segura antes de cualquier operación de limpieza, transporte o mantenimiento.

1. Pulsar el botón "STOP" (Fig. 1.A) para detener el robot cortacésped de forma segura y abrir la tapa de protección (Fig. 1.B).
2. Pulsar el botón de apagado (Fig. 1.E) durante unos segundos y espere a que se apague el LED del mismo botón.
3. Sólo después de que el LED se haya apagado (Fig. 1.E), desactivar la llave de seguridad (Fig. 1.D) para apagar el robot cortacésped de forma segura.
4. Cerrar la tapa de protección (Fig. 1.B).
5. El robot cortacésped se detiene o se apaga de forma segura.

2. INSTALACIÓN

**ATENCIÓN:**

No modificar, manipular, eludir ni eliminar los dispositivos de seguridad instalados.

NOTA: Para más aclaraciones sobre la instalación del producto, contactar con un distribuidor STIGA.

COMPONENTES PARA LA INSTALACIÓN (EL EQUIPAMIENTO DE SERIE PUEDE VARIAR SEGÚN EL MODELO) (Fig. 3)

(A) Base de carga, (B) Fuente de alimentación de la base de carga, (D) Tornillos de fijación de la base de carga, (H) Dispositivo móvil (no incluido).

2.1. COMPROBACIÓN DE LOS REQUISITOS PARA LA INSTALACIÓN

2.1.1. COMPROBACIÓN DEL JARDÍN:

- Compruebe el estado del jardín para ver los confines virtuales, los obstáculos y las zonas que hay que excluir.
- Nivelar el suelo para que no se formen charcos a causa de la lluvia.

2.1.2. COMPROBACIONES PARA LA INSTALACIÓN DE LA BASE DE CARGA Y DEL ALIMENTADOR:

**PELIGRO ELÉCTRICO:**

Se debe proporcionar una toma de corriente que cumpla con las leyes pertinentes del país.

**PELIGRO ELÉCTRICO:**

El circuito alimentado debe estar protegido por un interruptor diferencial (RCD) con una corriente de activación no superior a 30 mA.

**PELIGRO ELÉCTRICO:**

No conecte la fuente de alimentación a una toma de corriente si el enchufe o el cable están dañados.

No conecte ni toque un cable dañado antes de desconectarlo de la fuente de alimentación.

Un cable deteriorado puede crear contacto con las partes bajo tensión.

1. Proporcionar una zona nivelada en el borde del césped para colocar la base de carga. La base de carga debe instalarse en un lugar al que pueda llegar la señal del satélite, preferiblemente en una zona del jardín en la que el cielo sea totalmente visible.
2. En el área frente a la base de carga debe haber una franja libre de obstáculos de al menos 2 m de ancho y 3 m de largo.

NOTA: Se considera que el cielo es totalmente visible cuando está despejado en un ángulo de al menos 120 grados en todas las direcciones.

**ATENCIÓN:**

El cable de alimentación, la fuente de alimentación, el alargador y cualquier otro cable eléctrico que no pertenezca al producto deben permanecer fuera de la zona de corte para mantenerlos alejados de las piezas móviles peligrosas y para evitar que los cables se dañen y puedan entrar en contacto con piezas con tensión.

- Preparar la zona de instalación del alimentador de manera que no pueda quedar sumergida en el agua bajo ninguna condición meteorológica. Instalar preferiblemente en un compartimento cerrado y protegido de los agentes atmosféricos, en una posición que no pueda ser alcanzada fácilmente por personas no autorizadas.

**ADVERTENCIA:**

La zona de trabajo y, en general, las zonas por las que puede navegar el robot cortacésped deben estar delimitadas por una valla que no se pueda cruzar.

2.2.1. PASOS ESTRECHOS

- En caso de pasos estrechos, la distancia entre dos confines virtuales debe ser $Z \geq 2$ m (Fig. 6.A).
- En el caso de un paso en el que la distancia entre los límites virtuales fuera < 2 m, la parte de la zona situada más allá del paso estrecho (Fig. 6.A) no puede ser alcanzado por el robot cortacésped automáticamente. En este caso, deben programarse dos zonas de corte virtuales separadas (Fig. 6.B) y unir las con una ruta de transferencia virtual (Fig. 6.C). Consulte el Manual Completo.

2.2.2. RUTAS DE DESPLAZAMIENTO

Las zonas ajardinadas entre las que haya zonas que no se van a cortar deben estar conectadas por rutas de desplazamiento. Las rutas de desplazamiento deben respetar el límite máximo de pendiente del 20%.

- Identificar la ruta de desplazamiento más suave entre los posibles pasajes, que permita la mayor distancia de cualquier obstáculo y que no atraviese zonas normalmente utilizadas para el estacionamiento, el tránsito de vehículos o los flujos de personas.
- La ruta de desplazamiento incluye una zona de maniobra que se extiende 1 m a la derecha y 1 m a la izquierda de la ruta registrada (Fig. 7.A). Deben respetarse las siguientes distancias mínimas entre la zona de maniobras y los distintos elementos del jardín: 30 cm de los obstáculos delimitados por perímetros virtuales o zonas de no corte (Fig. 7.B), a 30 cm de obstáculos fijos no delimitados o de elementos estructurales continuos (Fig. 7.C), a 1 m de la vía pública (Fig. 7.D), a 1 m de las piscinas (Fig. 7.E), a 1 m de rutas peatonales (Fig. 7.F), a 1 m de acantilados o pendientes pronunciadas (Fig. 7.G).
- En el caso de pasos estrechos en los que no puedan respetarse las distancias anteriores, el paso deberá delimitarse con barreras no transitables, si no existieran ya.

NOTA: Las rutas de desplazamiento registradas dentro de pasos estrechos pueden tener una recepción de señal de satélite inadecuada, lo que afecta a la precisión de funcionamiento del robot cortacésped.

2.3. INSTALACIÓN DE LOS COMPONENTES**PELIGRO ELÉCTRICO:**

Utilizar únicamente el cargador de batería y el alimentador suministrados por el Fabricante. El uso inadecuado puede provocar una descarga eléctrica y/o un sobrecalentamiento.

**ADVERTENCIA:**

Peligro de corte de manos.

Usar guantes de protección para evitar peligros de cortes en las manos.

**ADVERTENCIA:**

Peligro de polvo en los ojos.

Usar gafas de protección para evitar peligro de polvo en los ojos.

2.1.3. CONTROLES PARA LA DEFINICIÓN DE LOS CONFINES VIRTUALES:

- Comprobar que la pendiente máxima de la zona de trabajo sea inferior o igual al 45 % o al 50 % y según el modelo (Ver DATOS TÉCNICOS). Para la definición de los confines virtuales respetar las reglas indicadas en la Fig. 4.

**ATENCIÓN:**

El robot puede cortar superficies con pendiente máxima del 45 % o 50 % según el modelo. Si no se siguen las instrucciones, el robot puede resbalar y salir de la zona de trabajo

**ATENCIÓN:**

Las zonas que presenten pendientes superiores a aquellas admisibles no pueden ser cortadas. Coloque el confin virtual antes de la pendiente, excluyendo esa zona de césped del corte.

- Comprobar toda la zona de trabajo: identificar los obstáculos y las zonas que deben excluirse de la zona de trabajo que deberán programarse como zonas que evitar.

2.2. CRITERIOS PARA DELIMITAR LAS ZONAS DE TRABAJO Y LAS RUTAS DE DESPLAZAMIENTO

- Si hay una acera o calzada al mismo nivel que el césped, el confin virtual puede coincidir ser el borde de la acera (Fig. 5.A).
- Cuando haya una piscina, un estanque o una excavación, el confin virtual debe planificarse a una distancia mínima de 1 metro. Si la piscina, el estanque o la excavación están situados al final de una pendiente, el límite virtual debe programarse a una distancia de al menos 1,5 metros (Fig. 5.B).
- En el caso de los árboles con raíces salientes, el límite virtual debe programarse de manera que el robot cortacésped no pase por superficies desconectadas (Fig. 5.C).
- El límite virtual debe programarse de manera que el robot cortacésped mantenga una distancia de al menos 30 cm de las zonas con grava o piedra triturada (Fig. 5.D).
- En caso de zonas en pendiente, respetar lo indicado en el párr. 2.1.3.
- En el caso de elementos estructurales continuos (tapias, cercas, setos, etc.) con una altura superior a 50 cm, el límite virtual deberá programarse como mínimo a 40 cm de distancia de ellos (Fig. 5.E).
- En todos los demás casos, el límite virtual debe respetar una distancia mínima de 30 cm entre el robot cortacésped y el obstáculo (Fig. 5.F).
- Cuando los obstáculos estén separados por menos de 150 cm, márkuelos como un solo obstáculo según las distancias indicadas anteriormente (Fig. 5.G).

**PELIGRO ELÉCTRICO:**

Conectar la alimentación eléctrica una vez completadas todas las operaciones de instalación. Si fuera necesario, desconectar la alimentación eléctrica general durante la instalación.

2.3.1. INSTALACIÓN DE LA BASE DE CARGA

La base de carga puede instalarse en el borde de la zona de trabajo o en una zona conectada a ella a través de una ruta de desplazamiento.

1. Comprobar los requisitos para la instalación como se indica en el Párr. 2.1.2.
2. Si fuera necesario, preparar el suelo para que la superficie de la base de carga (Fig. 8.L) esté al mismo nivel que el césped, el suelo debe ser perfectamente plano y compacto para evitar la deformación de la superficie de la base de carga.
3. Fijar la base de carga (Fig. 8.L) al suelo con los tornillos de fijación (Fig. 8.M).
4. Coloque el conector de carga en la posición de trabajo (Fig. 8.A). Asegúrese de que el conector de carga está en posición horizontal. Instalar la tapa protectora (Fig. 8.C).
5. Conectar la fuente de alimentación a la base de carga y atornillar el conector.
6. Conectar el enchufe del alimentador en la toma eléctrica.
7. Comprobar que cuando el robot cortacésped no esté en la base de carga, el indicador luminoso de la base de carga (Fig. 8.N) esté encendido (ver Párr. 3.3).

**ADVERTENCIA:**

Instale la base de carga a una distancia mínima de 1 metro de cualquier superficie, material u objeto combustible o inflamable. No instale la base de carga en superficies compuestas por materiales inflamables, como suelos de madera o plástico.

2.3.2. RECARGA ROBOT CORTACÉSPED DESPUÉS DE LA INSTALACIÓN

Antes de utilizar el producto por primera vez, recargue las pilas durante al menos 2 horas (ver párr. 3.4).

2.4. PRIMERA ACTIVACIÓN DEL ROBOT CORTACÉSPED

Durante la primera instalación, es necesario asociar el robot cortacésped a la aplicación "STIGA.GO". Siga el procedimiento guiado de la aplicación "STIGA.GO"



Install Stiga.GO App

**2.5. PROGRAMACIÓN DE CONFINES VIRTUALES, RUTAS DE DESPLAZAMIENTO Y ZONAS QUE EVITAR**

La programación de los confines virtuales, las rutas de desplazamiento y las zonas que evitar se realiza mediante los respectivos asistentes de la APP "STIGA.GO". El procedimiento requiere que usted guíe el robot cortacésped manualmente caminando a su lado según los criterios generales indicados en la párr. 2.2.

**ADVERTENCIA:**

La zona de funcionamiento o los recorridos utilizados por la máquina para su traslado deberán establecerse de forma que no incluyan espacios públicos, zonas normalmente utilizadas para el estacionamiento, el tránsito de vehículos o para el tráfico de personas, a fin de evitar daños a las personas, a los bienes o accidentes a los vehículos.

**ADVERTENCIA:**

Por su propia seguridad y para evitar daños a personas, animales o bienes, el operador debe conocer primero la zona por la que se guía manualmente el robot cortacésped. Cuando conduzca el robot, camine con cuidado para evitar caídas.

**ADVERTENCIA:**

La zona de trabajo y, en general, las zonas por las que puede navegar el robot cortacésped deben estar delimitadas por una valla que no se pueda cruzar. Adecuar el cercado o supervisar el robot cortacésped durante su funcionamiento.

3. FUNCIONAMIENTO**3.1. FUNCIONAMIENTO MANUAL DEL ROBOT CORTACÉSPED**

El robot cortacésped puede utilizarse sin programar las horas de trabajo. En esta modalidad, el robot cortacésped realiza un ciclo de trabajo, vuelve a la base de carga y permanece allí hasta el siguiente arranque manual.

Para utilizar la máquina en este modo es necesario, sin embargo, llevar a cabo la programación de los confines virtuales, las rutas de desplazamiento y las zonas que evitar (ver Párr. 2.5)

1. Colocar el robot cortacésped dentro sobre la base de carga o, en cualquier caso, dentro del perímetro de la instalación.
2. Pulsar el botón "STOP" (Fig. 1.A) para abrir la tapa (Fig. 1.B) y acceder a la consola de mando (Fig. 1.C).
3. Pulsar el botón "ON/OFF" (Fig. 1.E) durante 5 segundos para encender el robot cortacésped.
4. Pulsar el botón de «SELECCIÓN MODALIDAD» (Fig. 1.F), hasta el papadeo del icono "CICLO DE TRABAJO ÚNICO" (Fig. 1.L).
5. Pulsar el pulsador "CONFIRMACIÓN" (Fig. 1.G). El icono (Fig. 1.L) se ilumina con luz fija para confirmar la operación.
6. Cerrar la tapa (Fig. 1.B). El robot cortacésped comenzará a trabajar.

NOTA: esta modalidad puede no garantizar una cobertura adecuada del jardín, tanto en términos de tiempo necesario como de uniformidad del resultado del corte, especialmente si el jardín tiene una forma irregular. Para lograr la máxima eficiencia del robot cortacésped se recomienda realizar la programación de los horarios de trabajo.

3.2. DESCRIPCIÓN DE LOS CONTROLES DEL ROBOT CORTACÉSPED

Lista de controles, indicadores y su función:

- Botón "STOP" (Fig. 1.A): sirve para la parada de seguridad del robot cortacésped.
- "LLAVE DE SEGURIDAD" (Fig. 1.D): sirve para apagar el robot cortacésped de forma segura.
- Botón "ON/OFF" (Fig. 1.E): sirve para encender y apagar el robot cortacésped y para el restablecimiento de las alarmas.
- Pulsador «SELECCIÓN MODALIDAD» (Fig. 1.F): se utiliza para seleccionar el modo de funcionamiento del robot cortacésped y para forzar el retorno a la base de carga.
- Pulsador "CONFIRMACIÓN" (Fig. 1.G): confirma el modo de funcionamiento programado.
- Icono luminoso "PROGRAMA PREVISTO" (Fig. 1.I): sirve para visualizar el ajuste del programa previsto.
- Icono "CICLO DE TRABAJO ÚNICO" (Fig. 1.L): sirve para visualizar el ajuste del ciclo de trabajo único.
- Icono luminoso "VUELTA A LA BASE" (Fig. 1.H): sirve para visualizar la programación de la vuelta forzada a la base de recarga del robot cortacésped.
- Pulsador "BLUETOOTH" (Fig. 1.M): se utiliza solo por el centro de asistencia para actividades de diagnóstico.
- Icono luminoso "ALARMA" (Fig. 1.N): sirve para visualizar estados de alarma.
- Icono luminoso "BATERÍA" (Fig. 1.O): sirve para visualizar la carga de la batería.

NOTA: Para una descripción más detallada de los mandos indicados anteriormente, consultar el Manual Completo.

3.3. FUNCIONAMIENTO DE LA BASE DE CARGA

La base de carga está provista de un indicador luminoso (Fig. 8.N) que se ilumina como se indica a continuación:

- Piloto apagado: la base de carga no está alimentada o el robot está en la base.
- Piloto con luz fija: el robot cortacésped no está conectado a la base de carga y la señal de la antena se transmite correctamente.
- Piloto intermitente: la base de carga no está configurada correctamente o hay un fallo en la base de carga. Consulte el Manual Completo.

3.4. CARGA DE LA BATERÍA

El procedimiento de "CARGA DE LA BATERÍA" permite cargar el robot cortacésped manualmente.

1. Colocar el robot cortacésped en la base de carga (Fig. 9.R).
2. Deslizar el robot cortacésped sobre la base de carga hasta el enchufe del conector de carga (Fig. 9.S).
3. Pulsar el botón "STOP" (Fig. 9.A) para abrirla tapa (Fig. 9.B) y acceder a la consola de mando (Fig. 9.C).

4. Encender el robot cortacésped con el botón "ON/OFF" (Fig. 9.E).
5. El icono luminoso "BATERÍA" (Fig. 9.O) parpadea en azul, el robot cortacésped se está cargando.
6. Cerrar la tapa (Fig. 9.B).
7. Dejar el robot cortacésped cargando como mínimo durante el tiempo indicado en el Párr. 2.3.2.

NOTA: La carga de la batería antes del almacenamiento invernal debe realizarse según lo indicado en el Párr. 4.3.

NOTA: La batería del robot cortacésped es un elemento perecedero y la capacidad de carga disminuye con el tiempo, disminuyendo la autonomía de trabajo del robot cortacésped sin comprometer su funcionamiento.

3.5. REGULACIÓN DE ALTURA DE CORTE

Para ajustar la altura de corte siga el procedimiento guiado en APP.



ADVERTENCIA:
No toque el dispositivo de corte cuando ajuste la altura de corte.

NOTA: La longitud de la parte de la hierba cortada por el robot cortacésped no debe superar los 10 mm.

3.6. MÓDULO CÁMARA

El robot cortacésped está equipado con un módulo de cámara (Fig. 1.P) con el fin de evitar posibles obstáculos presentes en el área de trabajo y mejorar el rendimiento de la navegación. Para configurar y utilizar el módulo de la cámara, siga el asistente de la aplicación "Stiga.GO".

NOTA: El rendimiento del reconocimiento de obstáculos y del borde del área de trabajo depende de muchos factores: forma y tamaño del objeto, condiciones de iluminación, limpieza y desgaste de la lente, tipo de césped, condiciones atmosféricas, etc.

NOTA: Si la altura del césped es excesiva, el módulo de la cámara puede interpretar la vegetación como un obstáculo. Si el robot cortacésped sigue deteniéndose o cambiando de dirección debido a la hierba alta, es necesario reducir la altura de la hierba utilizando un cortacésped tradicional.



ADVERTENCIA:
Es posible que el módulo de la cámara no pueda detectar objetos si estos están completamente envueltos o cubiertos por vegetación, por ejemplo, en caso de hierba alta y espesa.



ADVERTENCIA:
No mire directamente al iluminador LED del módulo de la cámara para evitar daños en la vista.

4. MANTENIMIENTO



ADVERTENCIA:
Utilizar únicamente recambios originales.



ADVERTENCIA:
No modificar, manipular, eludir ni eliminar los dispositivos de seguridad instalados.



ADVERTENCIA:
Peligro de corte de manos.
Usar guantes de protección para evitar peligros de cortes en las manos.



ADVERTENCIA:
Peligro de polvo en los ojos.
Usar gafas de protección para evitar peligro de polvo en los ojos.



ATENCIÓN:
El uso excesivo de agua puede causar infiltraciones dañando los componentes eléctricos.



PROHIBICIÓN:
No utilizar chorros de agua a presión.



PROHIBICIÓN:
Para no dañar los componentes eléctricos y electrónicos de manera irreversible, no sumergir el robot cortacésped, ni parcial ni totalmente, en agua.



PROHIBICIÓN:
No lavar las partes internas del robot para no dañar los componentes eléctricos y electrónicos.



PROHIBICIÓN:
No utilizar disolventes ni gasolina para no dañar las superficies barnizadas ni los componentes de plástico.



PROHIBICIÓN:
Para limpiar la lente del módulo de la cámara, utilice únicamente un paño suave ligeramente humedecido. No utilice en ningún caso cepillos, rascadores, esponjas abrasivas ni disolventes químicos.

4.1. MANTENIMIENTO PROGRAMADO

Para un mejor funcionamiento y una mayor vida útil, asegurarse de limpiar el producto regularmente y sustituir las piezas desgastadas.

Realizar las operaciones con la frecuencia indicada en la tabla.

FRECUENCIA	COMPONENTE	TIPO DE INTERVENCIÓN
Semanal o cada 50 horas de corte	Cuchilla	Limpiar y controlar la eficiencia de la cuchilla (Ver Párr. 4.2) Si la cuchilla está doblada a causa de un choque o si está desgastada, sustituirla. (Ver Párr. 4.2)
	Contactos de carga	Limpiar y eliminar las posibles oxidaciones. (Ver Manual Completo)
	Módulo cámara	Limpiar la lente - (Ver Manual Completo)

Mensual o cada 100 horas de corte	Robot cortacésped	Efectuar la limpieza. (Ver Manual Completo)
	Base de carga y cables de alimentación	Controlar desgaste o deterioro y si es necesario cambiarlos. (Ver Manual Completo)
Al final de la temporada de corte o cada seis meses si no se utiliza el robot cortacésped	Batería	Realizar la carga de la batería previa al almacenamiento. (Ver Párr. 4.3)
Anual o al final de la temporada de corte	Robot cortacésped	Realizar la revisión en un centro de asistencia autorizado. (Ver Párr. 4.1)

Es necesario realizar una revisión de mantenimiento anual en un centro de asistencia autorizado para mantener el robot cortacésped en buenas condiciones de funcionamiento.

NOTA: las averías debidas a la falta de revisión anual no serán cubiertas por la garantía.

4.2. SUSTITUCIÓN DE LAS CUCHILLAS DE CORTE

1. Apagar el robot cortacésped de forma segura (Ver Párr. 1.4).
2. Poner el robot cortacésped boca abajo con cuidado de no dañar la cubierta flotante.
3. Desatornillar los tornillos de fijación (Fig. 10.E).
4. Sustituir las cuchillas de corte (Fig. 10.D) y los tornillos de fijación (Fig. 10.E).
5. Apretar los tornillos de fijación (Fig. 10.E).

4.3. MANTENIMIENTO DE LA BATERÍA EN INVIERNO Y ALMACENAMIENTO

1. Cargar la batería según el procedimiento guiado de la aplicación, accesible desde la página "Configuración".
2. Limpiar el robot cortacésped (Ver Manual Completo)
3. Guarde el robot cortacésped en un lugar seco y protegido de las heladas, asegurándose de que esté apagado y de que la llave de seguridad (Fig. 11.C) esté extraída del robot cortacésped.

NOTA: Para obtener información más detallada sobre el procedimiento de carga en invierno, consultar el Manual Completo.

NOTA: Para que la garantía de la batería sea válida es necesario registrar la carga mediante el procedimiento en la aplicación.

4.4. SUSTITUCIÓN DE LA BATERÍA

La sustitución de la batería es responsabilidad exclusiva del PERSONAL DE ASISTENCIA TÉCNICA DE STIGA.

Si hubiera que sustituir la batería, es necesario ponerse en contacto con un centro de asistencia o con su distribuidor.

5. TRANSPORTE, ALMACENAMIENTO Y ELIMINACIÓN

5.1. TRANSPORTE

NOTA: Se sugiere utilizar el embalaje original para el transporte de largas distancias.

1. Apagar el robot cortacésped de forma segura (Ver Párr. 1.4).
2. Limpiar el robot cortacésped (Ver Manual Completo)

3. Levantar el robot cortacésped por el asa (Fig. 11.D) y transportarlo teniendo cuidado de mantener la cuchilla de corte alejada del cuerpo.

5.3. ELIMINACIÓN



ADVERTENCIA:
Para retirar la batería del robot cortacésped, contactar con un centro de asistencia autorizado.

1. Desechar el envase del producto de forma sostenible en los contenedores de recogida designados o en los centros de recogida autorizados.
2. Eliminar el robot cortacésped de acuerdo con los requisitos de la normativa local.
3. Ponerse en contacto con las instalaciones de reciclaje y eliminación adecuadas, ya que el robot cortacésped es un residuo clasificado como RAEE (Residuos de Aparatos Eléctricos y Electrónicos).
4. Desechar las baterías viejas o gastadas de forma sostenible en los contenedores de recogida específicos o en los centros de recogida autorizados.

5.2. ALMACENAMIENTO

El robot cortacésped debe guardarse en posición horizontal, en un lugar seco y protegido del hielo después de haber sido limpiado y haber recibido la carga invernal de la batería (Ver Cap. 4). Durante largos periodos de inactividad, desconecte la base de carga de la red eléctrica.

6. SOLUCIÓN DE PROBLEMAS



ADVERTENCIA:
Detener el robot cortacésped y ponerlo en condiciones seguras (Ver Párr. 1.4).

A continuación se enumeran las principales anomalías que podían producirse durante el funcionamiento. (Para obtener una descripción más detallada, consulte el manual completo).

PROBLEMA	CAUSAS	SOLUCIONES
Vibraciones anómalas. El robot cortacésped hace ruido.	Disco o cuchillas de corte dañados	Sustituir los componentes dañados (Ver Párr. 4.2).
	Dispositivo de corte bloqueado por residuos (cintas, cuerdas, fragmentos de plástico, etc.).	Apagar el robot cortacésped de forma segura (Ver Párr. 1.4). Desbloquear la cuchilla de corte.
	El arranque del robot cortacésped se produce en presencia de obstáculos no previstos (ramas caídas, objetos olvidados, etc.).	Apagar el robot cortacésped de forma segura (Ver Párr. 1.4). Retirar los obstáculos y volver a poner en marcha el robot cortacésped.
	Motor eléctrico averiado.	Sustituir el motor, contactar con un centro de asistencia.
	Césped demasiado alto.	Aumentar la altura de corte (Ver Párr. 3.5). Efectuar un corte preliminar del área con una cortadora de césped normal.
El robot cortacésped no se coloca correctamente dentro de la estación de recarga.	Problemas con la antena de la base de carga.	Si el problema persiste, contactar con un centro de asistencia.
	Hundimiento del terreno cerca de la base de carga.	Restablecer la correcta posición de la base de carga. (Ver Párr. 2.3.1).
	La base de carga no se ha calibrado correctamente o existen interferencias electromagnéticas en las proximidades de la base.	Tras haber eliminado la fuente de las interferencias, calibrar la base de carga mediante la aplicación. Consulte el Manual Completo.
El piloto de la base de carga no se enciende cuando el robot está fuera de la base de carga.	No hay tensión de alimentación o hay un fallo en la base de carga.	Verificar la correcta conexión a la toma de corriente del alimentador. Comprobar la integridad del cable de conexión del alimentador.
El piloto de la base de carga parpadea.	Hay un fallo en la base de carga. Consulte el Manual Completo.	Desconecte la base de carga y vuelva a encenderla después de unos minutos. Si el problema persiste, contactar con un centro de asistencia.
	La base de carga no está configurada correctamente.	Configurar la base de carga mediante la aplicación. Consulte el Manual Completo.
El icono Warning (advertencia) se enciende en el teclado	Indica un estado de anomalía/fallo.	Consultar la aplicación para obtener más información o consultar el Manual Completo
El robot cortacésped se detiene temporalmente en la zona de trabajo	Señal GPS débil	Si el problema persiste, contactar con un centro de asistencia

Täielik kasutusjuhend on kättesaadav:

- ▷ veebisaidil stiga.com
- ▷ rakenduses STIGA.GO, mis on kättesaadav App Store'is ja Google Play's
- ▷ skaneerides ruutkoodi



MÄRKUS: käesolevas juhendis antud juhised kehtivad autonoomse robotniiduki kõikide mudelite kohta. Joonised on antud platvormi SRSV01 kohta, kui ei ole täpsustatud teisiti.

MÄRKUS: Käesolev kasutusjuhend sisaldab põhijuhiseid, mis on peamiselt seotud ohutusega. Õigeks paigaldamiseks on vaja juhend hoolikalt läbi lugeda ja kõiki selle juhiseid tähelepanelikult järgida (vt eespool).

1. OHUTUS

KOHUSTUS:

Enne kasutamist lugege kõik juhised tähelepanelikult läbi ja hoidke need edaspidi vaatamiseks alles.

1.1. OHUTUD TÖÖVÕTTED

Väljaõpe

- a. Lugege juhised tähelepanelikult läbi, õppige juhtseadmeid ja masinat õigesti kasutama.
- b. Ärge kunagi lubage masinat kasutada lastel, piiratud füüsiliste, taju- või vaimsete võimetega või ilma kogemuste ja teadmisteta isikutel või isikutel, kes ei ole juhendiga tutvunud. Kohalike õigusnormidega võib olla kehtestatud operaatori vanusepiirang.
- c. Operaator või kasutaja vastutab õnnestuste või ohtude eest kolmandate isikute ees või nende vara suhtes.

Ettevalmistamine

- a. Veenduge, et perimeetraalse piiritlemise automaatsüsteem on õigesti programmeeritud vastavalt juhistele.
- b. Kontrollige aeg-ajalt ala, kus masinat kasutatakse, ja eemaldage sealt kivid, kepid, juhtmed ja kõik muud võõrkehaded, mis võiksid töötamist häirida.
- c. Kontrollige aeg-ajalt visuaalselt lõiketeri, lõiketerade polte ja niitmisplokki, et kontrollida, et need ei oleks kulunud

ega kahjustatud. Vahetage kulunud või kahjustatud lõiketerad ja poldid välja paaris, et säilitada masina tasakaal.

- d. Kui masinat kasutatakse avalikus või üldsusele avatud kohtades, tuleb masina tööala ümber asetada hoiatusmärgid. Märkidel peab olema järgmine tekst: „Tähelepanu! Automaatmuruniiduk! Jääge masinast ohutule kaugusele! Hoidke lapsed järelevalve all!“.

1.1.1. KASUTAMINE

Üldteave

- a. Ärge töötage masinaga, kui selle piirded on defektiga või turvaseadmed puuduvad, näiteks ilma kaitseseadisteta.
- b. Ärge pange käsi või jalgu pöörlevate detailide lähedusse või alla. Hoiduge alati väljaviskeavast eemale.
- c. Ärge puutuge liikuvaid masinaosi, enne kui need on täielikult seiskunud.
- d. Masina töötamise ajal kandke alati tugevaid jalatseid ja pikki pükse.
- e. Ärge tõstke või transportige masinat, kui mootor töötab.
- f. Eemaldage blokeerimisvõime plokki küljest:
 - Enne takistuse kõrvaldamist;
 - Ennemasinakontrollimist, puhastamist või sellel töötamist;
 - Kui masin pörkab vastu võõrkeha, kontrollige, ega masin ei ole kahjustatud;
 - Kui masin hakkab ebanormaalselt vibreerima, kontrollige enne uuesti käivitamist, ega masin ei ole kahjustatud.
- g. Ärge jätke masinat tööle ilma järelevalveta koduloomade, laste või teiste lähedal viibivate isikute juuresolekul.

Hooldamine ja hoidmine

- Keerake kõik mutrid, poldid ja kruvid korralikult kinni, et masin oleks kindlas töökorras.
- Kontrollige robotniidukit sageli, et määrgata kulumist või seisukorra halvenemist.
- Ohutuse huvides on vaja kulunud või kahjustatud osad välja vahetada.
- Veenduge, et lõiketerad vahetatakse välja ainult sobivate varuosadega.
- Veenduge, et akusid laetakse ainult tootja soovitatud õige akulaadijaga. Vale kasutamine võib põhjustada elektrilööki, ülekuumenemist või söövitava vedeliku akust välja voolamist.
- Elektrolüüdilekete korral pesta koht vee/neutraliseeriva vahendiga ja vedeliku silma jm sattumise korral pöörduda arsti juurde.
- Masina hooldamist tuleb teha tootja juhiste järgi.

Jääkriskid

- Kuigi toode vastab kõigile ohutusnõuetele, võib siiski esineda lisariske, mis on tingitud ebaõigest paigaldamisest ja/või ettenägematust olukordadest. Seepärast tuleb jälgida, et tootega töötamise ajal ei ole esemeid, inimesi ega loomi, ning teavitada võimalikest ohtudest kõiki isikuid, kellel võib olla kas või juhuslikult juurdepääs tööpiirkonnale.
- Äikesetormi ajal, kui on äikeseoht, ja üldiselt halbade ilmastikuolude korral on soovitatav toodet mitte kasutada ja kõik välisseadmed vooluvõrgust lahti ühendada. Toote kasutamiseks ühendage välisseadmed uuesti toiteallikaga vastavalt kasutusjuhendis antud juhistele.

1.2. TOOTE KIRJELDUS

Robotniiduk (Jn 2.A) on projekteeritud ja ehitatud automaatselt muru niitmiseks aedades mistahes kellaajal öösel ja päeval. Olenevalt niidetava pinna erinevatest omadustest võib robotniiduk olla programmeeritud nii, et see töötab ühel või mitmel virtuaalpiiriga piiritletud ja virtuaalsete üleviimisradadega alal.

Töötades niidab robotniiduk virtuaalpiiriga piiritletud ala (Jn 2.B). Kui robotniiduk asub virtuaalpiiri läheduses (Jn 2.B)

või kohtab takistust (Jn 2.C), muudab ta trajektoori vastavalt valitud navigeerimisstrateegiale.

Robotniiduk niidab piiritletud muruplatsi automaatselt ja täielikult.

Toode töötab satelliitsignaali abil ja saab satelliit-korrigeerimisandmeid pilvest Cloud STIGA. Robotniiduk töötamise tehnoloogia põhineb andmesidel pilve Cloud STIGA ja roboti vahel. Toote kasutamiseks on lisaks vaja mobiilsideseadet (nutitelefoni).

Robotniiduk on varustatud kaameramooduliga (jn 1.P), et vältida tööalas leiduvaid võimalikke takistusi ja parandada navigeerimist.

Mistahes muu kasutus võib olla ohtlik ja tekitada kahju inimestele ja/või esemetele. Väärkasutamine on (näiteks, aga mitte ainult): täiskasvanute, laste või loomade vedamine masina peal; masina peal sõitmine; masina kasutamine koormuste vedamiseks või lükkamiseks; masina kasutamine mitte rohttaimede tüüpi taimede niitmiseks.

MÄRKUS: robotniiduki töötamiseks peab paigalduskohas kindlasti olema mobiilsideühendus. Kontrollige eelnevalt, kas mobiilsidevõrgu leviala on piisav, aadressil stiga.com või äpi kaudu. Võrguühenduse pakkuja võib igal ajal kaubanduskokkulepete kohaselt vahetuda.

MÄRKUS: Robotniiduk saab töötamiseks satelliit-korrigeerimisandmed, mis edastatakse pilvest Cloud STIGA. Satelliit-korrigeerimissignaali on saadaval paljudes riikides. Kontrollige ennetavalt, et satelliit-korrigeerimissignaali oleks paigalduskohas saadaval, saidilt stiga.com või rakendusest APP. Kui satelliit-korrigeerimissignaali ei ole paigalduskohas saadaval, tuleb paigaldada satelliit-baasjaam, mis on saadaval lisaseadmena (vt juhendi täisversiooni).

1.3. SÜMBOLID JA ANDMEPLAADID



TÄHELEPANU:

Enne toote töölepanemist lugege kasutusjuhend läbi.



TÄHELEPANU:

Esemete keha pihta paiskumise oht.

Masina töötamise ajal hoiduge masinast turvalisele kaugusele.



TÄHELEPANU:

Ärge pange käsi ega jalgu lõikeseadme korpusesse.

Enne masinal tööde tegemist või enne masina üles tõstmist eemaldage blokeerimiseadet.



**TÄHELEPANU:**

Ärge pange käsi ega jalgu lõikeseadme korpusesse.

Ärge astuge masina peale.

**KEELATUD:**

Veenduge, et masina töötamise ajal ei ole masina tööalal inimesi (eriti lapsi, vanema-ealisi või puuetega inimesi) ega koduloomi. Hoida lapsed, koduloomad ja teised inimesed töötavast masinast ohutus kauguses.

**KEELATUD:**

Ärge kasutage masina puhastamiseks või pesemiseks masina peal kõrgsurvepesurit.



III isolatsiooniklassi seade, mis töötab akutoitel (robotniiduk) või spetsiaalse toiteallika (laadimisjaama) abil.



Kasutage originaaltoiteallikat, mille spetsifikatsioonid on esitatud andmesildil.



Alalisvoolu toiteallika sümbol.

IPXX

Kaitseaste tahkete esemete ja vee sissetungimise vastu.



Elektri- ja elektroonikaseadmete jäätmed, mis tuleb viia utiliseerimiseks ja kõrvaldamiseks spetsiaalsesse jäätmejaama.



Garanteeritud müravõimsuse tase

1.4. ROBOTNIIDUKI SEISKAMINE JA VÄLJALÜLITAMINE OHUTUSTINGIMUSTES

**KOHUSTUS:**

Lülitage robotniiduk enne igasuguseid puhastamis-, transportimis- või hooldustoiminguid välja alati ohutustingimustes.

1. Robotniiduki seiskamiseks vajutage nuppu „STOP“ (Jn 1.A) ja avage kaitsekate (Jn 1.B).
2. Vajutage väljalülitusnuppu (Jn 1.E) mõnisekund ja oodake, kuni nupu LED kustub.
3. Alles pärast seda, kui LED on kustunud (Jn 1.E), võtke turvavõti (Jn 1.D) välja, et robotniiduk ohutustingimustes välja lülitada.
4. Sulgege kaitsekate (Jn 1.B).
5. Robotniiduk on seisma pandud ja välja lülitatud ohutustingimustes.

2. PAIGALDAMINE

**TÄHELEPANU:**

Ärge muutke, vältige, eemaldage või kõrvaldage paigaldatud ohutusseadmeid.

MÄRKUS: Tootepaigaldamise kohta täiendavateselgitustes saamiseks võtke ühendust STIGA edasimüüjaga.

PAIGALDUSKOMPONENDID (STANDARDVARUSTUS VÕIB MUDELIST OLENEVALT ERINEDA) (Jn 3)

(A) Laadimisjaam, (B) laadimisjaama toiteplokk, (D) laadimisjaama kinnituskruvid, (H) mobiilsidesead (ei ole kaasas).

2.1. PAIGALDAMISNÕUETE KONTROLLIMINE

2.1.1. AIA KONTROLLIMINE:

- Kontrollige aia seisukorda, et tuvastada virtuaalpiirid, takistused ja välistatavad alad.
- Nivelleerige maadükki, nii et pärast vihma ei jääks lompe.

2.1.2. KONTROLLID LAADIMISJAAMA JATOITSEADME PAIGALDAMISEKS:

**ELEKTRILINE OHT:**

Vaja on riigi sellealastele seadustele vastava pistikupesa valmidust.

**ELEKTRILINE OHT:**

Kohapealne süsteem peab olema kaitstud diferentsiaalülilitiga (jääkvoolu kaitse seade - RCD), käivitusvooluga kuni 30 mA.

**ELEKTRILINE OHT:**

Ärge ühendage toiteseadet pistikupessa, kui pistik või kaabel on kahjustatud.

Ärge ühendage ega puutuge kahjustatud kaablit, enne kui see on elektritoitest lahti ühendatud.

Kahjustatud juhe võib põhjustada kontakti voolu all olevate osadega.

1. Laadimisjaama paigale asetamiseks valmistage ette tasane muruplatsi serva pind. Laadimisjaam tuleb paigaldada sellisesse kohta, kuhu satelliidisignaali jõuab, eelistatavalt sellisesse kohta aias, kus taevast on täiesti vabalt nähtav.
2. Laadimisjaama vastas olevas alas peab olema vähemalt 2 m laiune ja vähemalt 3 m pikkune riba, kus ei ole takistusi.

MÄRKUS: Saab arvestada, et taevast on täiesti vaba, kui see on vaba vähemalt 120 kraadise nurga all kõikides suundades.

**TÄHELEPANU:**

Toitejuhe, toitesead, pikendusjuhe ja kõik elektrijuhtmed, mis ei kuulu toote juurde, peavad jääma niitmisalast välja, et hoida neid ohtlikest liikuvatest osadest eemal ja vältida juhtmete kahjustamist, mis võivad tekitada kokkupuudet voolupinge all olevate osadega.

- Valmistage toiteseadme paigaldamise koht ette nii, et see ei jääks mitte mingisugustel ilmastikuoludel vee sisse. Eelistatav on paigaldada toiteseadme suletud ruumi ilmastikumõjude eest kaitstult sellisesse kohta, kuhu volitamata isikud ei pääse kergelt juurde.

2.1.3. KONTROLLID VIRTUAALPIIRIDE KINDLAKSMÄÄRAMISEKS:

- Kontrollige, et tööala maksimaalne kalle oleks väiksem või kuni 45% või 50%, olenevalt mudelist (vt TEHNILISED ANDMED). Virtuaalpiiride kindlaksmääramiseks järgige joonisel 4.



TÄHELEPANU:

Robot saab niita pindasid maksimaalse kaldega 45% või 50%, olenevalt mudelist. Juhiste eiramise korral võib robot libiseda ja tööalast väljuda



TÄHELEPANU:

Alasid, mille kalle on lubatud suurem, ei saa niita. Asetage virtuaalpiir enne kallakut, vältides kallakuala niitmise.

- Kontrollige kogu tööpinda: hinnake takistusi ja alasid, mis tuleb tööalast välja jätta, mis tuleb programmeerida välditavate aladena.

2.2. TÖÖALADE JA ÜLEVIIMISRADEDE PIIRITLEMISE KRITERIUMID

- Sillutise või teeraja korral, mis on muruplatsiga samas tasapinnas, võib virtuaalpiir kokku langeda sillutise servaga (Jn 5.A).
- Basseini, väljaku või kraavi juures tuleb virtuaalpiir programmeerida sellest vähemalt 1 meetri kaugusele. Kui basseini, väljak või kraav asuvad kallaku lõpus, tuleb virtuaalpiir programmeerida neist vähemalt 1,5 meetri kaugusele (Jn 5.B).
- Väljaulatuvate juurtega puude juures tuleb virtuaalpiir programmeerida nii, et vältida robotniiduki ülesõitu ebatasastest kohtadest (Jn 5.C).
- Virtuaalpiir tuleb programmeerida nii, et robotniiduk püsib kruusast või killustikust vähemalt 30 cm eemal (Jn 5.D).
- Kallakualadel järgige juhiseid, mis on antud punktis 2.1.3.
- Pikkade struktuurielementide (müürid, piirdeaiad, hekid jne) korral, mille kõrgus on üle 50 cm, tuleb virtuaalpiir programmeerida nendest vähemalt 40 cm kaugusele (Jn 5.E)
- Kõikidel muudel juhtudel võib virtuaalpiiri piiritleda masina gabariidi järgi, arvestades miinimumkauguseks robotniiduki ja takistuse vahel 30 cm (Jn 5.F).
- Üksteisest vähem kui 150 cm kaugusel asuvate takistuste korral piiritlege need ühe ainsa takistusena, respektides eespool märgitud vahekaugusi (Jn 5.G).



HOIATUS:

Tööala ja üldiselt alad, kus robotniiduk saab sõita, peavad olema piiritletud piirdega, millest ei saa läbi või üle minna.

2.2.1. KITSAD LÄBIPÄASUD

- Kitsaste läbipääsude korral peab vahekaugus kahe virtuaalpiiri vahel olema $Z \geq 2$ m (Jn 6.A).
- Juhul kui läbipääsu puhul on virtuaalpiiride vaheline kaugus < 2 m, ei tohiks robotniiduk automaatrežiimi pääseda kitsaskohast väljapoole jäävale alale (Jn 6.A). Sel juhul on vaja programmeerida kaks eraldi virtuaalset niitmisaala (Jn 6.B) ja ühendada need virtuaalse üleviimisrajaga (Jn 6.C). Vaadake kasutusjuhendi täisversiooni.

2.2.2. ÜLEVIIMISRAJAD

Aia alad, kus on alasid, mida ei niideta, tuleb omavahel ühendada üleviimisradadega. Üleviimisrajad peavad vastama nõudele, et nende kallak ei tohi olla suurem kui 20%.

- Määrake võimalike ülekäigu kohtade hulga kõige lihtsam üleviimisrada, mis võimaldaks hoida kõige suuremat vahekaugust võimalikest takistustest ja mis ei ristuks tavaliselt sõidukite parkimiseks või läbisõiduks kasutatavate aladega või aladega, kust käib palju inimesi läbi.
- Üleviimisrada hõlmab manööverdusala, mis ulatub registreeritud rajast 1 m paremale ja 1 m vasakule (Jn 7.A). Manööverdusala ja erinevate aielementide vahel on nõutavad järgmised minimaalsed vahekaugused: 30 cm takistustest, mis on piiritletud virtuaalperimeetri või niitmata aladega (Jn 7.B), 30 cm fikseeritud piiritlemata takistustest või pidevatest struktuurielementidest (Jn 7.C), 1 m avalikest teedest (Jn 7.D), 1 m basseinidest (Jn 7.E), 1 m jalgteedest (Jn 7.F), 1 m kaljudest või järskudest nõlvadest (Jn 7.G).
- Kitsaste läbipääsude puhul, kus ei ole eespool nimetatud vahekaugusi võimalik tagada, tuleb läbipääs piiritleda läbimatu tōketega, kui neid ei ole juba olemas.

MÄRKUS: Kitsastes läbipääsudes salvestatud üleviimisradadel võib olla ebapiisav satelliidsignaali vastuvõtt, mis mõjutab robotniiduki töö täpsust.

2.3. KOMPONENTIDE PAIGALDAMINE



ELEKTRILINE OHT:

Kasutage ainult tootja tarnitud akulaadijaid ja toiteseadmeid. Ebasobiv kasutamine võib põhjustada elektrilööke ja/või ülekuumenemist.



HOIATUS:

Kätte löikamise oht.

Kasutada kaitsekindaid, et vältida kätte löikamise ohtu.



HOIATUS:

Puru silma sattumise oht.

Kasutage kaitseprille, et vältida puru silma sattumise ohtu.

**ELEKTRILINE OHT:**

Ühendage elektritoide alles pärast kõikide paigaldustööde lõpetamist. Vajaduse korral lülitage paigaldamise ajaks üldine elektritoide välja.

2.3.1. LAADIMISJAAMA PAIGALDAMINE

Laadimisjaama saab paigaldada tööala servale või üleviimisraja abil sellega ühendatud alale.

1. Kontrollige paigaldusnõudeid, nagu on näidatud punktis 2.1.2.
2. Kui on vaja maapinda ette valmistada nii, et laadimisjaama (Jn 8.L) pind oleks muruplatsiga samas tasapinnas, peab maapind olema täiesti tasane ja kõva, et vältida laadimisjaama pinna deformeerumist.
3. Kinnitage laadimisjaam (Jn 8.L) maapinnale kinnituskrividega (Jn 8.M).
4. Asetage laadimise pistikühendus tööasendisse (Jn 8.A). Veenduge, et laadimise pistikühendus on horisontaalasendis. Paigaldage kaitsekate peale (Jn 8.C).
5. Ühendage toiteseadme laadimisjaamaga ja keerake pistikühendus kinni.
6. Ühendage toiteseadme pistik elektripistikupessa.
7. Kontrollige, et kui robotniiduk ei ole laadimisjaamas, siis on laadimisjaamal signaallamp (Jn 8.N) on sisse lülitatud (vt. p 3.3).

**HOIATUS:**

Paigaldage laadimisjaam vähemalt 1 meetri kaugusele igasugustest pindadest, materjalidest või põlevast või süttivast esemest. Ärge mingil juhul paigaldage laadimisjaama süttivast materjalidest pindadele, näiteks puutpõrandale või plastmaterjalide peale.

2.3.2. ROBOTNIIDUKI LAADIMINE PÄRAST PAIGALDAMIST

Enne toote esimest korda kasutamist laadige akusid vähemalt 2 tundi (Vt p 3.4).

2.4. ROBOTNIIDUKI ESIMEST KORDA AKTIVEERIMINE

Esimest korda paigaldamisel tuleb robotniiduk siduda "STIGA.GO" äpiga. Järgige "STIGA.GO" äpisi juhendatud protsessi.



Install Stiga.GO App

**2.5. VIRTUAALPIIRIDE, ÜLEVIIMISRADADE JA VÄLDITAVATE ALADE PROGRAMMEERIMINE**

Virtuaalpiiride, üleviimisradade ja vältitavate alade programmeerimine toimub rakenduses „STIGA.GO” antud juhiste järgi. Selle toimingu jaoks on vaja robotniidukit manuaalselt juhtida, kõndides selle kõrval vastavalt üldkriteeriumidele, mis on antud punktis 2.2.

**HOIATUS:**

Tööala või läbisõidurajad, mida masin kasutab üleminekuks, tuleb seadistada nii, et need ei hõlmaks avalikke alasid, tavaliselt sõidukite parkimiseks või läbisõiduks kasutatavaid alasid või alasid, kust käib palju inimesi läbi, et vältida isiku- või varakahju või õnnetusi sõidukitega.

**HOIATUS:**

Iseenda ohutuse tagamiseks ja inimestele, loomadele või asjadele kahju tekitamise vältimiseks peab operaator eelnevalt tundma ala, kus robotniidukit manuaalselt juhitakse. Roboti juhtimise ajal kõndige ettevaatlikult, et vältida kukkumist.

**HOIATUS:**

Tööala ja üldiselt alad, kus robotniiduk saab sõita, peavad olema piiritletud piirdega, millest ei saa läbi või üle minna. Muutke piire sobivaks või hoidke robotniiduk töötamise ajal järelevalve all.

3. KASUTAMINE**3.1. ROBOTNIIDUKI MANUAALNE TÖÖTAMINE**

Robotniidukit saab kasutada ilma tööaega programmeerimata. Sellel režiimil teeb robotniiduk töötsükli, läheb tagasi laadimisjaama ja jääb sinna kuni järgmise manuaalse käivitamiseni.

Masina sellel režiimil kasutamiseks on siiski vaja programmeerida virtuaalpiirid, üleviimisrajad ja vältitavad alad (vt p 2.5)

1. Pange robotniiduki laadimisjaama või paigaldusperimeetri sisse.
2. Robotniiduki seiskamiseks vajutage nuppu „STOP” (Jn 1.A), et avada kaas (Jn 1.B) ja pääseda ligi juhtpuldile (Jn 1.C).
3. Robotniiduki sisselülitamiseks vajutage nuppu „ON/OFF” (Jn 1.E) 5 sekundit.
4. Vajutage nuppu „REŽIIMIVALIK” (Jn 1.F), kuni ainult ikoon „ÜKSIK TÖÖTSÜKKELE” vilgub (Jn 1.L).
5. Vajutage nuppu „KINNITA” (Jn 1.G). Toimingukinnitamiseks süttib ikoon (Jn 1.L) püsivalt põlema.
6. Sulgege kaas (Jn 1.B). Robotniiduk hakkab tööle.

MÄRKUS: see režiim ei pruugi tagada piisavat aia katmist, nii vajaliku aja kui ka ühtse niitmistulemuse poolest, eriti kui aed on ebakorrapärase kujuga. Robotniiduki maksimaalse tõhususe saavutamiseks on soovitatav programmeerida tööajad.

3.2. ROBOTNIIDUKIJUHTSEADMETE KIRJELDUS

Juhtseadmete, indikaatorite ja nende funktsioonide loetelu:

- Nupp „STOP“ (Jn 1.A): seiskab robotniiduki ohutult.
- „TURVAVÕTI“ (Jn 1.D): lülitab robotniiduki ohutult välja.
- Nupp „ON/OFF“ (Jn 1.E): sellega lülitatakse robotniiduk sisse ja välja ning lähtestatakse alarimid.
- Nupuga „REŽIIMIVALIK“ (Jn 1.F) valitakse robotniiduki töörežiim ja pannakse robotniiduk laadimisjaama tagasi pöörduma.
- Valgustatud ikoon „KAVANDATUD PROGRAMM“ (jn. 1.G) (Jn 1.I): näitab kavandatud programmi seadistust.
- Valgustatud ikoon „ÜKSIK TÖÖTSÜKKEL“ (Jn 1.L): näitab üksiku töötsükli seadistust.
- Valgustatud ikoon „TAGASI JAAMA“ (Jn 1.H): näitab robotniiduki tagasi laadimisjaama juhtimise seadistust.
- Nuppu „BLUETOOTH“ (Jn 1. M) kasutatakse ainult teeninduskeskuses diagnostika tegemiseks.
- Valgustatud ikoon „ALARM“ (Jn 1.N): kuvab alarmiolekud.
- Valgustatud ikoon „AKU“ (Jn 1.O): kuvab aku laetuse oleku.

MÄRKUS: Eespool loetletud käskude (juhtseadmete) täpsema kirjelduse leiab kasutusjuhendi täisversioonist.

3.3. LAADIMISJAAMA TÖÖTAMINE

Laadimisjaam on varustatud signaallambiga (Jn 8.N), mis süttib, nagu on järgnevalt kirjeldatud:

- Signaallamp on kustunud: laadimisjaamas ei ole elektrit sees või robot on laadimisjaamas.
- Signaallamp põleb püsivalt: robotniiduk ei ole laadimisjaamaga ühendatud ja antennisignaali edastatakse õigesti.
- Signaallamp vilgub: laadimisjaam ei ole õigesti konfigureeritud või laadimisjaamas on rike. Vaadake kasutusjuhendi täisversiooni.

3.4. AKU LAADIMINE

„AKU LAADIMISE“ toiming võimaldab robotniidukit laadida manuaalselt.

1. Pange robotniiduk laadimisjaama (Jn 9.R).
2. Laske robotniidukil siseneda laadimisjaama, nii et laadimispiistik lähe sisse (Jn 9.S).
3. Robotniiduki seiskamiseks vajutage nuppu „STOP“ (Jn 9.A), et avada kaas (Jn 9.B) ja pääseda ligi juhtpuldile (Jn 9.C).
4. Lülitage robotniiduk sisse nupust „ON/OFF“ (Jn 9.E)
5. Valgustatud ikoon „AKU“ (Jn 9.O) vilgub siniselt, robotniiduk laeb.
6. Sulgege kaas (Jn 9.B).
7. Jätke robotniiduk laadima vähemalt sama kauaks, nagu on märgitud punktis 2.3.2.

MÄRKUS: Aku laadimine enne masina talveks ärapanemist tuleb teha, nagu on kirjeldatud punktis 4.3.

MÄRKUS: Robotniiduki aku on kergesti kahjustuv element ja selle laadimisvõimsus väheneb aja jooksul, mis vähendab robotniiduki tööautonoomiat, ilma et see kahjustaks siiski robotniiduki tööd.

3.5. NIITMISKÕRGUSE REGULEERIMINE

Niitmiskõrguse reguleerimiseks järgige rakenduses antud juhiseid.



HOIATUS:

Niitmiskõrguse reguleerimise ajal ärge lõikeseadet puudutage.

MÄRKUS: Robotniidukiga niidetava rohu kõrgus ei tohi olla üle 10 mm.

3.6. KAAMERAMOODUL

Robotniiduk on varustatud kaameramooduliga (jn 1.P), et vältida tööalas leiduvaid võimalikke takistusi ja parandada navigeerimist.

Kaameramooduli seadistamiseks ja kasutamiseks järgige „Stiga.GO“ äpis juhendatud protsessi.

MÄRKUS: Takistuste ja tööala piiri äratundmise funktsioonide toimivus sõltub paljudest teguritest: eseme kujust ja suuruselt, valgustustingimustest, läätse puhtusest ja kulumisest, murukatte tüübist, ilmastikutingimustest jne.

MÄRKUS: Kui murukate on liiga kõrge, võib kaameramoodul tõlgendada taimestikku takistusena. Kui robotniiduk jääb kõrge rohu tõttu pidevalt seisma või hakkab suunda muutma, tuleb rohi tavalise muruniitjaga madalamaks niita.



HOIATUS:

Kaameramoodul ei pruugi olla suuteline esemeid tuvastama, kui need on täielikult taimestikuga ümbristatud või kaetud, näiteks kui rohi on kõrge ja tihe.



HOIATUS:

Ärge vaadake otse kaameramooduli LED-valgusti poole, et vältida nägemise kahjustamist.

4. HOOLDAMINE



HOIATUS:
Kasutage ainult originaalvaruosi.



HOIATUS:
Ärge muutke, vältige, eemaldage või kõrvaldage paigaldatud ohutusseadmeid.



HOIATUS:
Kätte löikamise oht.
Kasutada kaitsekindaid, et vältida kätte löikamise ohtu.



HOIATUS:
Puru silma sattumise oht.
Kasutage kaitseprille, et vältida puru silma sattumise ohtu.



TÄHELEPANU:
Liigse vee kasutamine võib põhjustada lekkmist kahjustades elektrilisi komponente.



KEELATUD:
Ärge kasutage surve all veejugasid.



KEELATUD:
Elektriliste ja elektrooniliste komponentide pöördumatu kahjustamise vältimiseks ärge asetage robotit osaliselt ega täielikult, vette.



KEELATUD:
Ärge peske robotniiduki sisemisi osi, et mitte kahjustada elektrilisi ja elektroonilisi komponente.



KEELATUD:
Ärge kasutage lahusteid või bensiini, et mitte kahjustada värvitud pindasid ja plastikkomponente.



KEELATUD:
Kaameramooduli läätse puhastamiseks kasutage ainult kergelt niisutatud pehmet lappi. Ärge mitte mingil juhul kasutage harja, kaabitsat, karedat käsna või keemilisi lahusteid.

4.1. PROGRAMMEERITUD HOOLDUS

Paremini töötamise ja pikema kestvuse tagamiseks veenduge, et te puhastate toodet regulaarselt ja vahetate kulunud osad välja.

Tehke hooldustöid tabelis märgitud sagedusega.

SAGEDUS	KOMPONENT	TÖÖ TÕUP
Iga nädal või iga 50 niitmistunni tagant	Tera	Puhastage ja kontrollige lõiketera efektiivsust. (Vt p 4.2)
		Kui lõiketera on löögi tõttu paindunud või on kulunud, vahetage see välja. (Vt p 4.2)
	Laadimiskontaktid	Puhastage ja kõrvaldage võimalik oksüdatsioon. (Vt kasutusjuhendi täisversioon)
	Kaameramoodul	Läätsepuhastamine - (Vt kasutusjuhendi täisversioon)

Igakuiselt või iga 100 niitmistunni tagant	Robotniiduk	Puhastada. (Vt kasutusjuhendi täisversioon)
	Laadimisjaam ja toitekaablid	Kontrollige, et need ei oleks kulunud või kahjustatud, ja vajaduse korral vahetage välja. (Vt kasutusjuhendi täisversioon)
Niitmishooaja lõpus või kord poolaastas, kui robotniidukit ei kasutata	Aku	Tehke enne hoiule panemist aku laadimine. (Vt p 4.3)
Kord aastas või niitmishooaja lõpus	Robotniiduk	Tehke hooldusteenindus volitatud teeninduskeskuses. (Vt p 4.1)

Hooldusteenindus tuleb teha kord aastas volitatud teeninduskeskuses, et hoida robotniiduk heas töökorras.

MÄRKUS: võimalikke rikkeid iga-aastase hooldusteeninduse tegemata jätmise tõttu garantii ei kata.

4.2. LÖIKETERADE VAHETAMINE

- Lülitage robotniiduk ohutult välja (Vt p 1.4).
- Pöörake robotniiduk tagurpidi, pöörates tähelepanu sellele, et te ei kahjusta katte ujukatet.
- Keerake kinnituskruvid lahti (Jn 10.E)
- Vahetage lõiketerad välja (Jn 10.D) ja kinnituskruvid (Jn 10.E)
- Keerake kinnituskruvid kinni (Jn 10.E)

4.3. AKU TALVEKS HOOLDAMINE JA HOIULE PANEMINE

- Laadige akut vastavalt äpis juhendatud toimingule, mida saab vaadata lehelt „Seaded“.
- Puhastage robotniiduk (vt kasutusjuhendi täisversioon).
- Hoidke robotniidukit kuivas kohas ja kaitstult külmumise eest, kontrollides, et see on välja lülitatud ja et turvavõti (Jn 11.C) on robotniidukist välja võetud.

MÄRKUS: Täpsemat teavet talveks laadimise kohta vt kasutusjuhendi täisversioonist.

MÄRKUS: Laadimise registreerimine äpi toiminguga on vajalik aku garantii kehtivuse jaoks.

4.4. AKU VAHETAMINE

Aku vahetamine kuulub STIGA TEHNILISE TEENINDUSE TÖÖTAJATE AINUPÄDEVUSSE.

Kui aku on vaja välja vahetada, võtke ühendust teeninduskeskusega või edasimüüja endaga.

5. TRANSPORT, LADUSTAMINE JA KÕRVALDAMINE

5.1. TRANSPORTIMINE

MÄRKUS: Pikal vahemaal transportimiseks soovitatakse kasutada originaalpakendit.

- Lülitage robotniiduk ohutult välja (Vt p 1.4).

2. Puhastage robotniiduk (vt kasutusjuhendi täisversioon).
3. Tõstke robotniidukit spetsiaalsest käepidemest (Jn 11.D) ja kandke ettevaatlikult, et lõiketerad ei puutuks vastu keha.

5.2. HOIDMINE

Robotniidukit tuleb hoida horisontaalasendis kuivas kohas ja kaitstult külmumise eest, olles selle eelnevalt puhastanud ja aku talveks hoiule panemiseks täis laadinud (vt ptk 4). Pikemaks ajaks kasutuseta jätmise korral tuleb laadimisjaam elektrivõrgust lahti ühendada.

5.3. JÄÄTMETE UTILISEERIMINE



HOIATUS:
Aku robotniidukist välja võtmiseks pöörduge volitatud teeninduskeskusesse.

1. Kõrvaldage tootepakend keskkonnahoidlikult, visates selle spetsiaalsesse jäätmekonteinerisse või toimetades volitatud jäätmejaama.
2. Kõrvaldage robotniiduk vastavuses kohalike kehtivate õigusnormide nõuetega.
3. Pöörduge spetsiaalsete ringlussevõtu- ja jäätmehooldusstruktuuride poole, kuna robotniiduk on klassifitseeritud elektri- ja elektroonikaseadmete jäätmeteks (elektroonikaromuks).
4. Kõrvaldage vanad ja tühjad akud keskkonnahoidlikult, visates need spetsiaalsesse jäätmekonteinerisse või toimetades volitatud jäätmejaama.

6. PROBLEEMIDE LAHENDAMINE



HOIATUS:
Pange robotniiduk seisma ja viige see ohutustingimustesse (Vt p 1.4).

Järgnevalt on loetletud peamised tõrked, mis võivad töö ajal esineda. (Vt täpsemat kirjeldust kasutusjuhendi täisversioonist).

RIKE	PÕHJUS	PARANDUSVIIS
Ebanormaalne vibratsioon. Robotniiduk on müra-rikas.	Ketas või lõiketerad on kahjustatud	Vahetage kahjustatud komponendid välja (Vt p 4.2).
	Niitmisseade on jääkidega (paelad, nõõrid, plastikosad, jne.) kinni kiilunud.	Lülitage robotniiduk ohutustingimustesse välja (Vt p 1.4). Vabastage lõiketera blokeeringust.
	Robotniiduk käivitus ettenägematute takistuste (langenud oksad, unustatud esemed, jne.) juures.	Lülitage robotniiduk ohutustingimustesse välja (Vt p 1.4). Eemaldage takistused ja käivitage robotniiduk uuesti.
	Elektrimootori avarii.	Mootori vahetamiseks pöörduge teeninduskeskusesse.
Rohi liiga kõrge		Tõstke niitmiskõrgust (Vt p 3.5).
		Teha tavalise muruniitjaga alal eelniitmine.
Robotniiduk ei paigutu õigesti laadimisjaama.	Probleemid laadimisjaam antennis.	Kui probleem ei lahene, võtke ühendust teeninduskeskusega.
	Pinnase vajumine laadimisjaama läheduses.	Taastage laadimisjaama õige asetus. (Vt p 2.3.1).
Laadimisjaam ei ole õigesti kalibreeritud või jaama läheduses on elektromagnetilisi häiringuid.		Pärast häiringu põhjuse kõrvaldamist kalibreerige laadimisjaam rakenduses ehk äpis. Vaadake kasutusjuhendi täisversiooni.
Laadimisjaama signaallamp ei hakka põlema, kui robot on laadimisjaamast väljas.	Toitevool ei ole sees või laadimisjaamas on rike.	Kontrollige, kas toiteseadme on õigesti elektrivõrku ühendatud. Kontrollige, kas toiteseadme ühendusjuhe on terve.
Laadimisjaama signaallamp vilgub.	Laadimisjaamas on rike. Vaadake kasutusjuhendi täisversiooni.	Ühendage laadimisjaam toiteseadmest lahti ja mõne minuti pärast ühendage uuesti toiteseadmesse. Kui probleem ei lahene, võtke ühendust teeninduskeskusega.
	Laadimisjaam ei ole õigesti konfigureeritud.	Konfigureerige laadimisjaam äpiga. Vaadake kasutusjuhendi täisversiooni.
Puldil põleb hoiatuskoon	Näitab tõrke/rikke tingimusi.	Vaadake täpsemat teavet äpist või kasutusjuhendi täisversioonist.
Robotniiduk seiskub ajutiselt tööalas	GPS signaal on nõrk	Probleemi püsimise korral pöörduge teeninduskeskusesse

Täydellinen ohjekirja voidaan ladata:

- ▷ sivustolta stiga.com
- ▷ sovellusohjelmasta STIGA.GO, saatavana App Storesta ja Google Playsta
- ▷ skannaamalla QR-koodi



HUOMAUTUS: Tämän ohjekirjan ohjeet koskevat kaikkia autonomisten robotiruohonleikkureiden malleja. Ellei toisin ole määritetty, kuvat viittaavat alustaan SRSV01.

HUOMAUTUS: Tämä ohjekirja sisältää perusohjeita, jotka liittyvät pääasiassa turvallisuuteen. Oikea asennus edellyttää, että täydellinen ohjekirja (ks. edellä) luetaan ja sitä noudatetaan huolellisesti.

1. TUVALLISUUS

MÄÄRÄYS:

Lue ne huolella ennen tuotteen käyttöä ja säilytä ne tulevaa tarvetta varten.

1.1. TURVALLISET TOIMINTATAVAT

Koulutus

- a. Lue ohjeet huolellisesti, tutustu ohjauksiin ja laitteen oikeaan käyttöön.
- b. Älä koskaan anna laitetta lasten tai fyysisesti tai henkisesti rajoittuneiden henkilöiden käyttöön, joilla ei ole tämän laitteen käyttöön liittyvä kokemusta ja tuntemusta tai sellaisten henkilöiden käyttöön jotka eivät tunne ohjeita. Paikalliset määräykset voivat asettaa rajoituksia käyttäjän iälle.
- c. Työntekijää tai käyttäjää on pidettävä vastuussa onnettomuuksista tai vaurioista, jotka koskevat kolmansia tahoja tai kolmansien tahojen varusteita.

Valmistus

- a. Varmista, että automaattinen ympäröivä rajoitus on ohjelmoitu oikein ohjeiden mukaan.
- b. Tarkista säännöllisesti alue jossa laitetta käytetään ja ota pois kivet, tikut, johdot ja kaikki muut vieraan esineet, jotka voivat häiritä toimintaa.
- c. Suorita terien, terien pulttien ja leikkukyksikön silmämääräinen tarkastus säännöllisin väliajoin varmistaaksesi,

että ne eivät ole kuluneet tai vahingoittuneet. Vaihda terät ja kuluneet tai vahingoittuneet pultit pareittain laitteen tasapainoisuuden säilyttämiseksi.

- d. Kehotusmerkit on sijoitettava laitteen työalueen ympärille jos sitä käytetään julkisilla alueilla tai yleisessä käytössä olevilla alueilla. Merkeissä on luettava: "Varoitus! Automaattinen ruohonleikkuri! Pysy etäällä laitteesta! Valvo lapsia!".

1.1.1. TOIMINTA

Yleistä tietoa

- a. Älä käytä laitetta jos suojuukset ovat vioittuneet tai turvalaitteet eivät ole paikalla, esimerkiksi ilman suoja.
- b. Älä laita käsiä tai jalkoja pyörivien osien viereen tai alle. Pysyttele aina loitolla poistoaukosta.
- c. Älä kosketa laitteen liikkuvia osia ennen kuin ne ovat pysähtyneet kokonaan.
- d. Laitteen toiminnan aikana käytä aina tukevia kenkiä ja pitkiä housuja.
- e. Älä koskaan nosta tai kuljeta laitetta kun moottori on käynnissä.
- f. Irrota yksikön deaktivointilaite:
 - Ennen kuin tukkeuma poistetaan
 - Ennen kuin laite tarkistetaan, puhdistetaan tai sitä käytetään
 - Jos laitteeseen osuu vieras esine, tarkista mahdolliset laitteeseen syntyneet vahingot;
 - Jos laite alkaa täristä oudosti, tarkista se mahdollisten vahinkojen varalta ennen sen uudelleenkäynnistämistä.
- g. Laitteen ollessa toiminnassa, älä jätä sitä valvomatta jos paikalla on kotieläimiä, lapsia tai muita läheisyydessä olevia henkilöitä.

Huolto ja säilytys

- Kiristä kaikki mutterit, pultit ja ruuvit kunnolla laitteen turvallisen toiminnan takaamiseksi.
- Tarkista robottiruohonleikkuri usein kulumisen tai vaurioitumisen varalta.
- Turvallisuussyistä on tarpeen vaihtaa kuluneet tai vahingoittuneet osat uusiin.
- Varmista, että terät vaihdetaan vain asianmukaisia varaosia käyttämällä.
- Varmista, että akut on ladattu käyttämällä valmistajan suosittelemaa oikeaa akkulaturia. Väärinkäyttö voi aiheuttaa sähköiskuja, ylikuumentumista tai syövyttävän akkuhapon vuotoa.
- Jos elektrolyytin vuotoa esiintyy pesedellä/neutralisoivalla aineella ja käännä lääkäriin puoleen jos kosketusta esiintyy silmien kanssa.
- Laitteen huolto on suoritettava valmistajan ohjeiden mukaisesti.

Jäännösriskit

- Vaikka tuote täyttää kaikki turvallisuusvaatimukset, saattaa silti esiintyä lisäriskejä, jotka johtuvat virheellisestä asennuksesta ja/tai ennalta arvaamattomista tilanteista. Sen vuoksi on välttämätöntä pitää alue, jolla tuote toimii, vapaana esineistä, ihmisistä ja eläimistä ja tiedottaa mahdollisista vaaroista kaikille henkilöille, jotka voivat päästä edes satunnaisesti työskentelyalueelle.
- Ukkosmyrskyn ja salamaniskun uhatessa ja yleisesti ottaen huonojen sääolosuhteiden varalta on suositeltavaa olla käyttämättä tuotetta ja irrottaa kaikki oheislaitteet virtalähteestä. Jos haluat käyttää tuotetta, kytkä oheislaitteet uudelleen virtalähteeseen käyttöoppaan ohjeiden mukaisesti.

1.2. TUOTTEEN KUVAUS

Robottiruohonleikkuri (kuva 2.A) on suunniteltu ja valmistettu nurmikon automaattiseen leikkaamiseen mihin kellonaikaan tahansa sekä päivällä että yöllä.

Leikattavan pinnan erilaisten ominaisuuksien mukaan, robottiruohonleikkuri voidaan ohjelmoida siten, että se työskentelee useilla rajakaapelin rajoittamilla alueilla, jotka on yhdistetty käyttämällä virtuaalisten siirtojen reittejä.

Työvaiheen aikana robottiruohonleikkuri leikkaa virtuaalisen rajan rajoittaman alueen (kuva 2.B). Kun robottiruohonleikkuri on virtuaalisen rajan lähdeisydessä (kuva 2.C) se vaihtaa reittiä valitun navigointistrategia mukaan. Robottiruohonleikkuri leikkaa rajatun nurmikon automaattisesti ja kokonaan.

Tuote toimii satelliittisignaalin avulla ja vastaanottaa satelliittikorjaustietoja STIGA-pilvipalvelusta. Robottiruohonleikkurin toimintateknologia perustuu tietojen kommunikointiin Cloud STIGAN ja robotin välillä. Tuotteen käyttöä varten vaaditaan lisäksi mobiililaitetta (älypuhelin).

Robottiruohonleikkuri on varustettu kameramoduulilla (kuva 1.P), jonka tarkoituksena on välttää työalueella mahdollisesti olevat esteet ja parantaa navigointisuorituskykyä.

Käyttö mihin tahansa muuhun tarkoitukseen saattaa olla vaarallista ja aiheuttaa vahinkoja henkilöille ja/tai esineille. Sopimattomaksi käytöksi katsotaan (esimerkiksi, mutta ei ainoastaan): aikuisten, lasten tai eläinten kuljettaminen laitteella; itsensä kuljettaminen laitteella; laitteen käyttäminen kuormien vetoon tai työntämiseen; laitteen käyttäminen pensaiden tai muun kuin ruohomaisen kasvillisuuden leikkaamiseen.

HUOMAUTUS: robottiruohonleikkurin käyttö edellyttää, että asennuspaikalla on matkapuhelinverkkoyhteys. Tarkista etukäteen, että matkapuhelinverkon kattavuus on riittävä osoitteessa stiga.com tai APP:n kautta. Verkkoyhteyden tarjoaja voi muuttua milloin tahansa kaupallisten sopimusten mukaisesti.

HUOMAUTUS: Toimiakseen robottiruohonleikkuri vastaanottaa satelliittikorjaustietoja, jotka välitetään STIGA-pilvipalvelun kautta. Satelliittikorjaussignaali on saatavilla monissa maissa. Tarkista etukäteen, että satelliittikorjaussignaali on saatavilla asennuspaikassa osoitteessa stiga.com tai sovelluksen kautta. Jos satelliittikorjaussignaali ei ole saatavilla asennuspaikassa, on asennettava satelliittiviteasema, joka on saatavana lisävarusteena (katso Täydellinen käyttöohje).

1.3. SYMBOLIT JA KILVET



VAROITUS:

Lue käyttöohjeet ennen kuin tuote käynnistetään.



VAROITUS:

Esineiden sinkoutumisvaara kehoa kohti. Säilytä turvetaäisyys laitteeseen sen toiminnan aikana.



VAROITUS:

Älä aseta käsiäsi ja jalkojasi leikkuuväliseen asennustilaan.



Ota pois deaktivoitilaite ennen kuin laitteessa suoritetaan toimenpiteitä tai sitä nostetaan.

**VAROITUS:**

Älä aseta käsiäsi ja jalkojasi leikkuuväliseen asennustilaan.

Älä nouse laitteen päälle.

**KIELTO:**

Varmista, että laitteen toiminnan aikana työalueella ei ole henkilöitä (ennen kaikkea lapsia, vanhuksia tai liikuntakyvyttömiä) eikä kotieläimiä.

Pidä lapsia, kotieläimiä ja muita henkilöitä turvataisyydellä kun laite on käynnissä.

**KIELTO:**

Älä puhdistu tai pese laitetta käyttämällä painepesureita.



Laite, jonka eristysluokka on III ja joka saa virtansa akusta (ruohonleikkurirobotti) tai erityisestä virtalähteestä (latausasema).



Käytä alkuperäistä virtalähdettä, joka vastaa tyyppikilven tietoja.



Tasavirtalähteen symboli.

IPXX

Suojausaste kiintoaineiden ja veden tunkeutumista vastaan.



Sähkö- ja elektroniikkalaiteromu, joka toimitetaan asianmukaisiin laitoksiin kierätettäväksi ja hävitettäväksi.



Taattu äänitehotaso

1.4. ROBOTTIROUHOONLEIKKURIN PYSÄYTYS JA SAMMUTUS TURVAOLOSUHTEISSA

**MÄÄRÄYS:**

Sammuta robottiruohonleikkuri aina turvallisten olosuhteiden vallitessa ennen minkä tahansa puhdistus-, kuljetus- ja huoltotoimenpiteen suorittamista.

1. Paina painiketta "STOP" (kuva 1.A) pysäyttääksesi robottiruohonleikkurin turvatilaan ja avaa suojakansi (kuva 1.B).
2. Paina sammutuspainiketta (kuva 1.E) muutaman sekunnin ajan ja odota, että saman painikkeen LED sammuu.
3. Vasta kun led on sammunut (kuva 1.E), ota turva-avain pois (kuva 1.D) robottiruohonleikkurin sammuttamiseksi turvaolosuhteissa.
4. Sulje suojakansi (kuva 1.B).
5. Robottiruohonleikkuri on pysäytetty tai sammutettu turvatilaan.

2. ASENNUS

**VAROITUS:**

Älä muuta, peukaloi, kytke pois tai irrota asennettuja turvalaitteita.

HUOMAUTUS: Tuotteen asennukseen liittyviä lisätietoja varten ota yhteys STIGA-jälleenmyyjään.

ASENNUKSEEN TARVITTAVAT KOMPONENTIT (VAKIOVARUSTEET VAIHTELEVAT MALLIN MUKAAN) (Kuva 3)
(A) Latausasema, (B) Latausaseman virtalähde, (D) Latausaseman kiinnitysruuvit, (H) Mobiililaitte (ei sisälly toimitukseen).

2.1. ASENNUKSEEN LIITTYVIEN VAATIMUSTEN TARKASTUS

2.1.1. PUUTARHAN TARKASTUS:

- Tarkista puutarhan kunto virtuaalisten rajojen, esteiden ja poissuljettavien alueiden havaintoa varten.
- Tasoita maa siten, että lätäkkojä ei pääse syntymään sateen jälkeen.

2.1.2. LATAUSASEMAN JA VIRTALÄHTEEN ASENNUKSEN TARKISTUKSET:

**SÄHKÖVAARA:**

Valmistele pistorasia, joka on maassa voimassa olevien lakien mukainen.

**SÄHKÖVAARA:**

Toimitettua piiriä tulee suojata vikavirtasuojakytkimellä (RCD), jonka laukeamisnopeus ei ylitä 30 mA.

**SÄHKÖVAARA:**

Älä liitä virtalähdettä pistorasiaan jos pistoke tai johto on vahingoittunut.

Älä liitä äläkä kosketa vahingoittunutta johtoa ennen kuin se kytketään irti virransyötöstä. Vahingoittunut johto saattaa aiheuttaa kontaktin jännitteen alaisten osien kanssa.

1. Valmistele nurmikon reunaan tasainen alue latausaseman asemointia varten. Latausasema on asennettava paikkaan, johon satelliittisignaali pääsee, mieluiten sellaiselle puutarhan alueelle, josta taivas on täysin näkyvässä.
2. Latausaseman edessä on oltava vähintään 2 m leveä ja vähintään 3 metriä pitkä kaistale, jossa ei ole esteitä.

HUOMAUTUS: Taivas katsotaan täysin näkyväksi, kun sen näkyvyys on esteetön vähintään 120 asteen kulmassa kaikkiin suuntiin.

**VAROITUS:**

Virtajohdon, virtalähteen, jatkojohdon ja kaikkien muiden sähköjohtojen, jotka eivät kuulu tuotteeseen, on jäätävä leikkuaalueen ulkopuolelle, jotta niitä voitaisiin pitää kaukana liikkuvista vaarallisista osista ja vahinkojen syntymistä voitaisiin estää johdoille, jotka voivat joutua kosketuksiin jännitteisten osien kanssa.

3. Valmistele virtalähteen asennusalue siten, että se ei missään ilmasto-olosuhteessa päädy veden alle. Asenna se mieluummin suljettuun tilaan ja suojaan ilmastollisilta tekijöiltä sekä asentoon, johon valtuuttamattomat henkilöt eivät pääse helposti.

2.1.3. VIRTUAALISTEN RAJOJEN MÄÄRITTELYYN KUULUVAT TARKASTUKSET:

1. Tarkista, että työalueen maksimaalinen kaltevuus on 45 % tai 50 % tai alle, mallin mukaan (ks. TEKNISET TIEDOT). Virtuaalisten rajojen määrittämiseksi, noudata sääntöjä, jotka on annettu kuvassa 4.



VAROITUS:
Robotti voileikata pintojajoiden maksimaalinen kaltevuus on 45 % tai 50 % mallin mukaan. Jos ohjeita ei noudateta, robotti voi liukua ja poistua työalueelta



VAROITUS:
Alueita joilla esiintyy sallittuihin nähden suurempia kaltevuuksia ei ole mahdollista leikata. Asenna virtuaalinen raja näin ollen ennen rinnettä eristämällä kyseinen nurmikkoalue.

2. Tarkista koko työpinta: arvioi esteet ja työalueelta pois suljettavat alueet jotka on ohjelmoitava poissuljettaviksi alueiksi.

2.2. KRITTEERIT TYÖALUEIDEN JA SIIRTOREITTIEN RAJOITTAMISEKSI

- Jos paikalla on laatoitus tai tie, joka on nurmikon kanssa samalla tasolla, virtuaalinen raja voi täsmätä laatoituksen reunan kanssa (kuva 5.A).
- Jos paikalla on uima-allas, lampi tai kaivaus, virtuaalinen raja on ohjelmoitava vähintään 1 metrin päähän. Jos uima-allas, lampi tai kaivaus on asemoitu rinteeseen alle, virtuaalinen raja on ohjelmoitava vähintään 1,5 metrin päähän (kuva 5.B).
- Jos paikalla on ulostyöntäviä juuria, virtuaalinen raja on ohjelmoitava siten, että robottiruohonleikkurin kulku vältetään epäyhdenmukaisilla pinnoilla (kuva 5.C).
- Virtuaalinen raja on ohjelmoitava siten, että robottiruohonleikkuri pysyttelee vähintään 30 cm päässä alueilta joilla esiintyy soraa tai kiviä (kuva 5.D).
- Jos kyseessä ovat kaltevat alueet, noudata ohjeita, jotka on annettu kappaleessa 2.1.3.
- Yli 50 cm korkeiden jatkuvien rakenneosien (seinät, aidat, pensaat jne.) virtuaalinen raja on ohjelmoitava vähintään 40 cm:n etäisyydelle niistä (kuva 5.E).
- Kaikissa muissa tapauksissa virtuaalisen rajan on noudatettava vähintään 30 cm:n etäisyyttä robottiruohonleikkurin ja esteen välillä (kuva 5.F).
- Jos kyseessä on esteiden rajaaminen, jotka ovat alle 150 cm etäisyydellä toisistaan, rajaa ne yhtenäisenä esteenä noudattamalla edellä osoitettuja etäisyyksiä (kuva 5.G).



HUOMIO:

Käyttöalue ja yleensä alueet, joilla robottiruohonleikkuri voi liukua, on rajattava aidalla, jota ei voi ylittää.

2.2.1. KAPEAT KULKUVÄYLÄT

- Jos paikalla on kapeita kulkuväyliä, etäisyys kahden virtuaalisen rajan välillä on oltava $Z \geq 2$ m (kuva 6.A).
- Jos kyseessä on kulkuväylä, jossa virtuaalisten rajojen välinen etäisyys on < 2 m, robottiruohonleikkuri ei pääse automaattisesti ahtaan alueen jälkeiselle alueelle (kuva 6.A). Tässä tapauksessa on ohjelmoitava kaksi erillistä virtuaalista leikkausaluetta (Kuva 6.B) ja yhdistää ne virtuaalisella siirtoreitillä (kuva 6.C). Katso täydellinen ohjekirja.

2.2.2. SIIRTOREITIT

Puutarhan alueet, joiden joukossa on alueita joita ei tarvitse leikata, on yhdistettävä keskenään siirtoreittien kautta. Siirtoreittien on noudatettava 20 prosentin enimmäiskaltevuusraja.

- Paikanna mahdollisten reittien joukosta kätevin siirtoreitti, jonka avulla voidaan säilyttää suurin etäisyys mahdollisista esteistä ja jotka eivät kulje alueiden poikki, jotka ovat yleensä tarkoitettu parkkipaikoiksi, ajoneuvojen kulkuun tai henkilöiden kävelyreiteiksi.
- Siirtoreitti sisältää liikkumisalueen, joka ulottuu 1 m tallennetun reitin oikealle ja 1 m vasemmalle puolelle (kuva 7.A). Seuraavia vähimmäisetäisyyksiä liikkumisalueen ja puutarhan eri osien välillä on noudatettava: 30 cm:n etäisyydellä esteistä, jotka on rajattu virtuaalisilla rajoilla tai ei leikattavilla alueilla (kuva 7.B), 30 cm:n etäisyydellä kiinteistä rajoittamattomista esteistä tai jatkuvista rakenteellisista elementeistä (kuva 7.C), 1 metrin etäisyydellä julkisista teistä (kuva 7.D), 1 metrin etäisyydellä uima-altaista (kuva 7.E), 1 metrin etäisyydellä kävelyteistä (kuva 7.F), 1 metrin etäisyydellä kallioista tai jyrkistä rinteistä (kuva 7.G).
- Jos kyseessä on kapea kulkuväylä, jossa edellä mainittuja etäisyyksiä ei voida noudattaa, kulkuväylä on rajattava kulkukelvottomilla esteillä, jos niitä ei jo ole.

HUOMAUTUS: Kapeissa kulkuväylissä tallennettujen siirtoreittien satelliittisignaalin vastaanotto voi olla riittämätöntä, mikä vaikuttaa robottiruohonleikkurin toimintatarkkuuteen.

2.3. KOMPONENETTIEJEN ASENNUS



SÄHKÖVAARA:

Käytä vain valmistajan toimittamia akkulateureita ja virtalähteitä. Vääränlainen käyttö voi aiheuttaa sähköiskuja ja/tai ylikuumenemista.



HUOMIO:

Käsien leikkautumisvaara
Käytä suojäkäsineitä välttääksesi käsien haavoittumista.



HUOMIO:

Silmiin joutuvasta pölystä syntyvä vaara.
Käytä suojalaseja välttääksesi pölyn joutumista silmiin.

**SÄHKÖVAARA:**

Liitä virransyöttöä vasta kaikkien asennus-toimenpiteiden jälkeen. Jos tarpeen, kytkä yleinen virransyöttö pois päältä asennuksen aikana.

2.3.1. LATAUSASEMAN ASENNUS

Latausasema voidaan asentaa työalueen reunaan tai siihen liitetyille alueelle, joka on yhdistetty siirtoreitin kautta.

1. Tarkista asennukseen liittyvät vaatimukset, kuten on osoitettu kappaleessa 2.1.2.
2. Valmistele tarvittaessa maaperä siten, että latausaseman pinta (kuva 8.L) on nurmikon kanssa samalla tasolla. Maan on oltava täysin tasainen ja tiivis latausaseman pinnan muodonmuutosten välttämiseksi.
3. Kiinnitä latausasema (kuva 8.L) maahan kiinnitysruuveilla (kuva 8.M).
4. Aseta latausliitin työasentoon (kuva 8.A). Varmista, että latausliitin on vaakasuorassa. Asenna suojakansi (kuva 8.C).
5. Liitä virtälähde latausasemaan ja ruuvaa liitin.
6. Liitä virtalähteen pistoke pistorasiaan.
7. Kun robottiruohonleikkuri ei ole latausasemalla tarkista, että latausaseman merkivalo (kuva 8.N) on päällä (ks. kappale 3.3).

**HUOMIO:**

Asenna latausasema vähintään 1 metrin etäisyydelle kaikista palavista tai helposti syttyivistä pinnoista, materiaaleista tai esineistä. Älä missään tapauksessa asenna latausasemaa pinnoille, jotka on valmistettu syttyivistä materiaaleista, kuten puu- tai muovipinnoille.

2.3.2. LATAA ROBOTIRUOHONLEIKKURIN ASENNUKSEN JÄLKEEN

Ennen tuotteen ensimmäistä käyttökertaa, lataa akkua vähintään 2 tuntia (ks. kappale 3.4).

2.4. ROBOTIRUOHONLEIKKURIN ENSIMMÄISEN KÄYTTÖN OTTO

Ensi-asennuksen aikana robottiruohonleikkuri on liitettävä ”STIGA.GO”-sovellukseen. Seuraa ”STIGA.GO”-sovellusohjelman ohjeita.



Install Stiga.GO App

**2.5. VIRTUAALISTEN RAJOJEN, SIIRTOREITTIIEN JAVÄLTETTÄVIEN ALUEIDEN OHJELMOINTI.**

Virtuaalisten rajojen, siirtoreittien ja vältettävien alueiden ohjelmointi suoritetaan vastaavien SOVELLUSTEN ”STIGA.GO” olevien ohjattujen menettelyjen kautta. Menettely vaatii robottiruohonleikkurin manuaalista ohjaamista kulkemalla sen vieressä noudattamalla yleisiä kriteerejä, jotka on annettu kappaleessa 2.2.

**HUOMIO:**

Toiminta-alue tai laitteen käyttämät reitit sen siirtoa varten on asetettava siten, ettei niihin kuulu julkisia tiloja, yleisesti parkkipaikoiksi tarkoitettuja alueita, ajoneuvojen kulkuun tarkoitettuja alueita tai alueita, joilla kulkee henkilöitä, henkilö-, esine- tai ajoneuvoille syntyvien vaarojen välttämiseksi.

**HUOMIO:**

Turvallisuussyistä ja henkilö-, eläin- tai esinevahinkojen välttämiseksi, käyttäjän tulee tuntea alue ennakkoon, jolla robottiruohonleikkuria ohjataan manuaalisesti.

Robotin ohjaamisen aikana kävele varoen välttämällä kaatumista.

**HUOMIO:**

Käyttöalue ja yleensä alueet, joilla robottiruohonleikkuri voi liikkua, on rajattava aidalla, jota ei voi ylittää.

Tee aidasta sopiva tai valvo robottiruohonleikkuria toiminnan aikana.

3. TOIMINTA**3.1. ROBOTIRUOHONLEIKKURIN MANUAALINEN TOIMINTA**

Robottiruohonleikkuria voidaan käyttää suorittamatta työaikojen ohjelmointia. Tässä tavassa robottiruohonleikkuri suorittaa työjakson, palaa latausasemaan ja jää sinne seuraavaa manuaalista käynnistystä varten.

Laitteen käyttöä varten tässä toimintatavassa on kuitenkin tarpeen suorittaa virtuaalisten rajojen, siirtoreittien ja vältettävien alueiden ohjelmointi (Ks. kappale 2.5)

1. Aseta robottiruohonleikkuri latausasemalle tai joka tapauksessa asennusalueen sisälle.
2. Paina painiketta ”STOP” (kuva 1.A) ja avaa suojus (kuva 1.B) ja mene ohjaukskonsolille (kuva 1.C).
3. Paina painiketta ”ON/OFF” (kuva 1.E) 5 sekunnin ajan robottiruohonleikkurin käynnistämiseksi.
4. Paina painiketta ”TOIMINTATAVAN VALINTA” (kuva 1.F), kunnes pelkkä kuvake ”YKSITTÄINEN TYÖJAKSO” (kuva 1.L) vilkkuu.
5. Paina painiketta ”VAHVISTA” (kuva 1.G). Kuvake (kuva 1.L) syttyy palamaan kiinteällä valolla toimenpiteen vahvistamiseksi.
6. Sulje suojakansi (kuva 1.B). Robottiruohonleikkuri alkaa työskennellä.

HUOMAUTUS: Tämä toimintatapa ei välttämättä takaa piha-alueen riittävää kattavuutta, mitä tarvittavaan aikaan ja leikkuutuloksen yhdenmukaisuuteen tulee, erityisesti jos kyseessä on muodoltaan epäsäännöllinen nurmikko. Robottiruohonleikkurin maksimaalisen tehokkuuden saavuttamiseksi on suositeltavaa ohjelmoida työajat.

3.2. ROBOTTIRUOHONLEIKKURISSA OLEVIEN OHJAUSTEN KUVAUS

Luettelo ohjauksista, merkkivaloista ja niiden toiminta:

- Painike "STOP" (kuva 1.A): sitä käytetään robottiruohonleikkurin turvapäätystä varten.
- "TURVA-AVAIN" (kuva 1.D): sitä käytetään robottiruohonleikkurin turvallista sammuttamista varten.
- Paina painiketta "ON/OFF" (kuva 1.E): sitä käytetään robottiruohonleikkurin käynnistämiseen ja sammuttamiseen ja hälytysten nollaamiseen.
- Painike "TOIMINTATAVAN VALINTA" (kuva 1.F): sitä käytetään robottiruohonleikkurin toimintatavan valintaan ja paluun pakottamiseen latausasemalle.
- Painike "VAHVISTA" (kuva 1.G): sitä käytetään vahvistamaan valittu toimintatapa.
- Palava kuvake "OHJELMOITU OHJELMA" (kuva 1.I): sitä käytetään visualisoimaan ohjelmoidun ohjelman asetus.
- Palava kuvake "YKSITTÄINEN TYÖJAKSO" (kuva 1.L): sitä käytetään visualisoimaan yksittäisen työjakson asetus.
- Palava kuvake "PALUU ALUSTALLE" (kuva 1.H): sitä käytetään pakotettuun palaamiseen robottiruohonleikkurin asemalle.
- Painike "BLUETOOTH" (kuva 1.M): Huoltokeskus käyttää sitä vain diagnostiikkatarkoituksiin.
- Palava kuvake "HÄLYTYS" (kuva 1.N): sitä käytetään hälytystilojen visualisointiin.
- Palava kuvake "AKKU" (kuva 1.O): sitä käytetään visualisoimaan akun lataustilaa.

HUOMAUTUS: Edellä mainittujen toimintojen yksityiskohtaisempaa kuvausta varten, tutustu täydelliseen ohjekirjaan.

3.3. LATAUSASEMAN ASENNUS

Latausasemassa on merkkivalo (kuva 8.N), joka syttyy seuraavassa osoitetulla tavalla:

- Merkkivalo sammunut: latausasemaan ei syötetä virtaa tai robotti on asemalla.
- Merkkivalo palaa kiinteänä: robottiruohonleikkuria ei ole yhdistetty latausasemaan ja antennin signaali lähetetään oikein
- Vilkkuva merkkivalo: latausasemaa ei ole konfiguroitu oikein tai latausasemassa on vika. Katso täydellinen ohjekirja.

3.4. AKUN LATAAMINEN

Menettely "AKUNLATAAMINEN" avulla robottiruohonleikkuri voidaan ladata manuaalisesti.

1. Sijoi robotiruohonleikkuri latausasemalle (kuva 9.R).
2. Anna robottiruohonleikkurin kulkea latausasemalla, kunnes se kytketty latausliittimeen (kuva 9.S).
3. Paina painiketta "STOP" (kuva 9.A) ja avaa suojus (kuva 9.B) ja mene ohjauskonsolille (kuva 9.C).

4. Käynnistä robottiruohonleikkuri näppäimen "ON/OFF" avulla (kuva 9.E).
5. Palava kuvake "AKKU" (kuva 9.O) vilkkuu sinisenä, robottiruohonleikkuri on latauksessa.
6. Sulje suojakansi (kuva 9.B).
7. Jätä robottiruohonleikkuri lataukseen vähintään kappaleessa 2.3.2.

HUOMAUTUS: Akun lataus ennen sen talvisäilytystä on suoritettava kappaleessa 4.3.

HUOMAUTUS: Robottiruohonleikkurin akku on pilaantuva elementti, ja sen latauskapasiteetti pienenee ajan myötä, mikä pienentää robottiruohonleikkurin toimintasäädettä vaarantamatta sen toimintaa.

3.5. LEIKKUUKORKEUDEN SÄÄTÖ

Leikkuukorkeuden säätämiseksi, noudata SOVELLUKSESSA annettua menetelmää.



HUOMIO:

Älä kosketa leikkuulaitetta leikkuukorkeuden säätövaiheen aikana.

HUOMAUTUS: Robottiruohonleikkurin leikkaaman ruohon osa ei saa ylittää 10 mm.

3.6. KAMERAMODUULI

Robottiruohonleikkuri on varustettu kameramoduulilla (kuva 1.P), jonka tarkoituksena on välttää työalueella mahdollisesti olevat esteet ja parantaa navigointisuorituskykyä. Kameramoduulin asetuksia ja käyttöä varten seuraa ohjattua menettelyä "Stiga.GO"-sovelluksessa.

HUOMAUTUS: Esteidenjätyöalueen reunatunnistuksen suorituskyky riippuu monista tekijöistä: esineen muodosta ja koosta, valaistusolosuhteista, linssin puhtaudesta ja kulumisesta, nurmikon tyypistä, sääolosuhteista jne.

HUOMAUTUS: Jos nurmikon korkeus on liian suuri, kameramoduuli saattaa tulkita kasvillisuuden esteeksi. Jos robottiruohonleikkuri pysähtyy tai vaihtaa suuntaa jatkuvasti korkean nurmikon vuoksi, nurmikon korkeutta on pienennettävä käyttämällä perinteistä ruohonleikkuria.



HUOMIO:

Kameramoduuli ei välttämättä pysty havaitsemaan esineitä, jos ne ovat täysin kasvillisuuden peitossa tai ympäröimiä, esimerkiksi korkean ja tiheän nurmikon tapauksessa.



HUOMIO:

Älä katso suoraan kameramoduulin LED-valaisimeen, jotta näkö ei vahingoittuisi.

4. HUOLTO



HUOMIO:
Käytä vain alkuperäisiä varaosia.



HUOMIO:
Älä muuta, peukaloi, kytke pois tai irrota asennettuja turvalaitteita.



HUOMIO:
Käsien leikkautumisvaara
Käytä suojakäsineitä välttääksesi käsien haavoittumista.



HUOMIO:
Silmiin joutuvasta pölystä syntyvä vaara.
Käytä suojalaseja välttääksesi pölyn joutumista silmiin.



VAROITUS:
Liiallisen veden käyttö voi aiheuttaa veden tunkeutumista sisään ja sähköosien vahingoittumista.



KIELTO:
Älä käytä paineistettuja vesisuihkeita.



KIELTO:
Estääksesi sähkö- ja elektronisten osien vahingoittumista korjauskelvottomaksi, älä upota robottia osittain tai kokonaan veteen.



KIELTO:
Älä pese robottiruohonleikkurin sisäisiä osia estääksesi sähkö- ja elektronisten osien vahingoittumista.



KIELTO:
Älä käytä liuottimia tai bensiiniä estääksesi maalipintojen ja muoviosien vahingoittumista.



KIELTO:
Kameramoduulin linssin puhdistukseen käytä vain pehmeää, kevyesti kostutettua liinaa. Älä missään tapauksessa käytä harjoja, kaapimia, hankaavia sieniä tai kemiallisia liuottimia.

4.1. OHJELMOITU HUOLTO

Paremmen toiminnan ja pitkäaikaisemmän kestävyuden kannalta varmista, että tuote puhdistetaan säännöllisesti ja kuluneet osat vaihdetaan.

Suorita toimenpiteet taulukossa osoitetulla tiheydellä.

TIHEYS	OSA	TOIMENPIDETYYPI
Viikoittain tai 50 käyttötunnin välein	Terä	Puhdista ja tarkista terän tehokkuus. (ks. kappale 4.2) Jos terä on taipunut siihen syntyneen iskun takia tai sen on kulunut, vaihda se uuteen. (ks. kappale 4.2)
	Latauskoskettimet	Puhdista ja poista mahdolliset hapettumat. (Katso täydellinen ohjekirja)
	Kameramoduuli	Puhdista linssi – (katso Täydellinen käyttöohje)

Kuukausittain tai 100 käyttötunnin välein	Robottiruohonleikkuri Latausasema ja virtajohdot	Suorita puhdistus. (Katso täydellinen ohjekirja) Tarkista kuluma tai vahingoittuminen ja, jos tarpeen, vaihda ne. (Katso täydellinen ohjekirja)
Leikkukauden lopussa tai puolivuositain jos robottiruohonleikkuria ei käytetä	Akku	Suorita akun esisäilytykseen liittyvä lataus. (ks. kappale 4.3)
Vuosittain tai leikkukauden lopussa	Robottiruohonleikkuri	Suorita huoltotarkastus valtuutetussa huoltokeskuksessa. (ks. kappale 4.1)

Suorita huoltotarkastus vuosittain valtuutetussa huoltokeskuksessa säilyttääksesi robottiruohonleikkurin hyvässä toimintakunnossa.

HUOMAUTUS: Mahdolliset viat jotka johtuvat vuositarkastuksen suorittamatta jättämisestä, eivät kuulu takuun piiriin.

4.2. LEIKKUUTERÄN VAIHTO

1. Sammuta robottiruohonleikkuri ja aseta se turvatilaan (ks. kappale 1.4).
2. Käänä robottiruohonleikkuri ylösalaisin varomalla vahingoittamasta kelluvaa kantta.
3. Ruuvaa auki kiinnitysruuvit (kuva 10.E).
4. Vaihda leikkuuterät (kuva 10.D) ja kiinnitysruuvit (kuva 10.E).
5. Kiristä kiinnitysruuvit (kuva 10.E).

4.3. AKUN TALVIHUOLTO JA -SÄILYTYS

1. Lataa akku sovellusohjelmassa annetun ohjatun menettelyn mukaan, johon päästään sivulta "Asetukset".
2. Puhdista robottiruohonleikkuri (ks. täydellinen ohjekirja)
3. Säilytä robottiruohonleikkuri kuivassa ja pakkaselta suojatussa paikassa varmistaen, että se on sammutettu ja että turva-avain (kuva 11.C) on poistettu robottiruohonleikkurista.

HUOMAUTUS: Yksityiskohtaisempia tietoja talvella suoritettavaa latausmenettelyä varten, tutustu täydelliseen ohjekirjaan.

HUOMAUTUS: Latauksen rekisteröimättä jättäminen sovellusohjelmassa olevan menettelyn kautta on tarpeen akun takuun voimassaolon kannalta.

4.4. AKUN VAIHTO

Akun vaihto kuuluu yksinomaan STIGAN TEKNISEN HUOLTOHENKILÖSTÖN tehtäväksi.

Jos akku joudutaan vaihtamaan, ota yhteys huoltokeskukseen tai omaan jälleenmyyjään.

5. KULJETUS, VARASTOINTI JA HÄVITYS

5.1. KULJETUS

HUOMAUTUS: Käytä kuljetusta varten alkuperäistä pakkausta jos kyseessä ovat pitkät matkat.

1. Sammuta robottiruohonleikkuri ja aseta se turvatilaan

(ks. kappale 1.4).

2. Puhdista robottiruohonleikkuri (ks. täydellinen ohjekirja)
3. Nosta robottiruohonleikkuria asianmukaista kahvaa (kuva 11.D) käyttämällä ja kuljeta sitä varovaisesti pitämällä leikkuuterää loitolla kehosta.

5.2. VARASTOINTI

Robottiruohonleikkuria on varastoitava vaakasuorassa asennossa kuivassa tilassa ja jäätymiseltä suojattuna kun puhdistus ja akun talvilataus on suoritettu (ks. luku 4). Irrota latausasema sähköverkosta pitkien käyttämättömyysjaksojen ajaksi.

5.3. HÄVITTÄMINEN



HUOMIO:
Akun irrottamista varten robottiruohonleikkurista, käänny valtuutetun huoltokeskuksen puoleen.

1. Hävitä tuotepakkaus kestäväällä tavalla tarkoituksen mukaisissa keräysastioissa tai valtuutetuissa keräyspisteissä.
2. Hävitä robottiruohonleikkuri paikallisten lakiasetusten asettamien vaatimusten mukaisesti.
3. Käänny asianmukaisten kierrätyspisteiden ja jätteenhuoltoliikkeiden puoleen, sillä robottiruohonleikkuri on luokiteltu WEEE-direktiivin mukaan (sähkö- ja elektroniikkalaiteromu).
4. Hävitä vanhat tai loppuun kuluneet akut kestäväällä tavalla tarkoituksen mukaisissa keräysastioissa tai valtuutetuissa keräyspisteissä.

6. VIANETSINTÄ



HUOMIO:
Pysäytä robottiruohonleikkuri ja aseta se turvtilaan (ks. kappale 1.4).

Seuraavassa annetaan luettelo ensisijaisista toimintahäiriöistä, jotka voivat esiintyä työvaiheessa. (Tarkempaa kuvausta varten katso täydellistä käyttöohjetta).

VIKA	SYYT	KORJAUSTOIMENPITEET
Epätavallista äärintää. Robottiruohonleikkuri on meluisa.	Levy tai leikkuuterä on vahingoittunut.	Vaihda vahingoittuneet osat (ks. kappale 4.2).
	Leikkuvälinejumittunut jäämien vuoksi (hihat, narut, muovipalat tms.).	Sammuta robottiruohonleikkuri ja aseta se turvtilaan (ks. kappale 1.4). Vapauta leikkuuterä.
	Robottiruohonleikkurin käynnistyminen tapahtunut kun paikalla on odottamattomia esteitä (pudonneet oksat, paikalle unohtuneet esineet jne.).	Sammuta robottiruohonleikkuri ja aseta se turvtilaan (ks. kappale 1.4). Poista esteet ja käynnistä robottiruohonleikkuri uudelleen.
	Vika sähkömoottorissa.	Vaihda moottori, käänny huoltokeskuksen puoleen.
Ruoho liian korkea.		Lisää leikkuukorkeutta (ks. kappale 3.5).
		Leikkaa alue ennakoon tavallisella ruohonleikkurilla.
Robottiruohonleikkuri ei asetu oikein latausasemalle.	Ongelmia latausaseman antennissa.	Jos ongelma jatkuu, ota yhteyttä huoltokeskukseen.
	Maan vajoaminen lähellä latausasemaa.	Palauta latausaseman oikea asento. (ks. kappale 2.3.1).
	Latausasemaa ei ole kalibroitu oikein, tai latausaseman läheisyydessä esiintyy sähkömagneettisia häiriöitä.	Kun häiriön lähde on poistettu, kalibroi latausasema sovellusohjelmalla. Katso täydellinen ohjekirja.
Latausaseman merkkivalo ei syty palamaan kun robotti on pois latausasemalta.	Virta puuttuu tai latausasemassa on vika.	Tarkista syöttölaitteen oikea liitäntä pistorasiaan. Tarkista syöttölaitteen liitäntäkaapelin kunto.
Latausaseman merkkivalo vilkkuu.	Latausasemassa on vika. Katso täydellinen ohjekirja.	Kytke virta pois päältä latausasemasta ja syötä virtaa uudelleen muutaman minuutin kuluttua. Jos ongelma jatkuu, ota yhteyttä huoltokeskukseen.
	Latausasemaa ei ole konfiguroitu oikein.	Konfiguroi latausasema sovellusohjelman kautta. Katso täydellinen ohjekirja.
Näppäimistöillä palaa kuvake Warning	Se ilmoittaa toimintahäiriöstä/viasta.	Katso sovellusohjelmasta lisätiedot tai viittaa täydelliseen ohjekirjaan
Robottiruohonleikkuri pysähtyy väliaikaisesti työalueelle	Heikko GPS-signaali	Jos ongelma jatkuu, käänny huoltokeskuksen puoleen

Le Manuel d'utilisation complet est disponible :

- ▷ sur le site web stiga.com
- ▷ sur l'application STIGA.GO, disponible sur App Store et Google Play
- ▷ en flashant le QR code



REMARQUE : Les instructions de ce Manuel s'appliquent à tous les modèles de robots tondeuses autonomes. Les figures, sauf indication contraire, renvoient à la plateforme SRSV01.

REMARQUE : Ce Manuel contient les instructions de base, principalement liées à la sécurité. Pour une installation correcte, lire et suivre attentivement le Manuel d'utilisation complet (voir ci-dessus).

1. SÉCURITÉ

OBLIGATION :

Lire attentivement ce Manuel avant utilisation et le conserver pour toute référence future.

1.1. PRATIQUES DE TRAVAIL SÛRES

Formation

- a. Lire attentivement les instructions, se familiariser avec les commandes et l'utilisation correcte de la machine.
- b. Ne jamais laisser les enfants, les personnes aux capacités physiques, sensorielles ou mentales réduites, ou manquant d'expérience et de connaissances, ou les personnes ne connaissant pas ces instructions, utiliser la machine. La réglementation locale pourrait limiter l'âge de l'utilisateur.
- c. L'opérateur, ou utilisateur, est responsable des accidents ou des dangers impliquant des tiers ou des équipements de tiers.

Préparation

- a. Vérifier que le système de délimitation automatique du périmètre est correctement programmé comme indiqué.
- b. Inspecter périodiquement la zone où la machine est utilisée et enlever pierres, bâtons, câbles et autres corps étrangers qui pourraient gêner son fonctionnement.
- c. Effectuer périodiquement une inspection visuelle des lames, des boulons des lames et de l'organe de coupe pour vérifier qu'ils ne sont pas usés ou endommagés. Remplacer les lames et les boulons usés

ou endommagés à deux afin de maintenir l'équilibre de la machine.

- d. Des panneaux d'avertissement doivent être placés autour de la zone de travail de la machine si elle est utilisée dans des zones publiques ou accessibles au public. Les panneaux doivent contenir le texte suivant : « Attention ! Tondeuse automatique ! Ne pas s'approcher de la machine ! Surveiller les enfants ! ».

1.1.1. FONCTIONNEMENT

Informations générales

- a. Ne pas démarrer la machine avec des protections défectueuses ou des dispositifs de sécurité manquants, par exemple sans protections.
- b. Ne pas mettre les mains ou les pieds à proximité ou sous les parties en rotation. Toujours se tenir à l'écart de l'ouverture d'éjection.
- c. Ne pas toucher les parties mobiles de la machine avant leur arrêt complet.
- d. Lors du fonctionnement de la machine, toujours porter des chaussures de travail solides et des pantalons longs.
- e. Ne jamais soulever ni transporter le robot lorsque le moteur est en marche.
- f. Retirer le dispositif de désactivation de l'unité :
 - Avant d'éliminer une obstruction ;
 - Avant toute opération de nettoyage, de vérification ou de réparation de la machine ;
 - En cas de choc avec un objet étranger, pour vérifier que la machine n'est pas endommagée ;
 - Si la machine commence à vibrer anormalement, pour vérifier les dommages éventuels avant de la remettre en marche.
- g. Ne pas laisser la machine en marche sans surveillance lorsque des animaux domestiques, des enfants ou d'autres personnes se trouvent à proximité.

Entretien et conservation

- Serrer tous les écrous, boulons et vis pour que la machine fonctionne en toute sécurité.
- Vérifier fréquemment l'usure ou la détérioration du robot tondeuse.
- Pour des raisons de sécurité, les parties usées ou endommagées doivent être remplacées.
- Veiller à ce que les lames soient remplacées uniquement par des pièces détachées d'origine.
- Vérifier que la batterie est rechargée à l'aide du chargeur préconisé par le producteur. Une utilisation incorrecte peut entraîner un choc électrique, une surchauffe ou une fuite de liquide corrosif de la batterie.
- En cas de fuites d'électrolyte, laver à l'eau/agent neutralisant et consulter un médecin en cas de contact avec les yeux.
- L'entretien de la machine doit être effectué conformément aux instructions du producteur.

Risques résiduels

- Bien que le produit soit conforme à toutes les exigences en matière de sécurité, des risques supplémentaires peuvent subsister en raison d'une installation incorrecte et/ou de situations imprévisibles. Il est donc nécessaire que la zone sur laquelle le produit fonctionne soit exempte d'objets, de personnes et d'animaux, et d'informer toutes les personnes qui peuvent avoir accès, ne serait-ce qu'occasionnellement, à la zone de travail, des dangers possibles.
- En cas d'orage avec risque de foudre et en général en prévision de mauvaises conditions météorologiques, il est recommandé de ne pas utiliser le produit et de déconnecter tous les périphériques du réseau électrique. Pour utiliser le produit, reconnecter les périphériques au réseau électrique conformément aux instructions du manuel.

1.2. DESCRIPTION DU PRODUIT

Le robot tondeuse (Fig. 2.A) a été conçu et construit pour tondre automatiquement la pelouse des jardins à toute heure du jour ou de la nuit.

En fonction des différentes caractéristiques de la surface à tondre, le robot tondeuse peut être programmé pour travailler sur plusieurs zones délimitées par une bordure virtuelle et reliées par des chemins de transfert virtuels.

Lorsqu'il est en marche, le robot tondeuse tond la zone délimitée par la bordure virtuelle (Fig. 2.B). Lorsque le robot tondeuse est proche de la bordure virtuelle (Fig. 2.B) ou rencontre un obstacle (Fig. 2.C), il modifie sa trajectoire en fonction de la stratégie de navigation choisie.

Le robot tondeuse effectue une tonte automatique et complète de la pelouse délimitée.

Le produit fonctionne à l'aide d'un signal satellite et reçoit les données de correction satellitaire via le Cloud STIGA. La technologie de fonctionnement du robot tondeuse est basée sur la communication de données entre le Cloud (nuage) STIGA et le robot lui-même. Un appareil mobile (smartphone) est également nécessaire pour utiliser le produit.

Le robot tondeuse est équipé d'un module caméra (Fig. 1.P) destiné à détecter et éviter les obstacles éventuels présents dans la zone de travail, tout en optimisant les performances de navigation.

Toute autre utilisation peut s'avérer dangereuse et causer des dommages aux personnes et/ou aux choses. L'utilisation inappropriée comprend (sans s'y limiter) : transport de personnes, enfants ou animaux sur la machine ; transport de l'utilisateur par la machine ; utilisation de la machine pour tirer ou pousser des charges ; utilisation de la machine pour couper des végétaux autres que l'herbe.

REMARQUE : La présence d'une connexion de réseau cellulaire dans le lieu d'installation est obligatoire pour le fonctionnement du robot tondeuse. Vérifier à l'avance que la couverture du réseau cellulaire est suffisante sur stiga.com ou via APPLI. Le fournisseur de la connexion de réseau peut changer à tout moment en fonction des accords commerciaux.

REMARQUE : Pour son fonctionnement, le robot tondeuse reçoit des données de correction satellitaire transmises via le Cloud STIGA. Le signal de correction satellitaire est disponible dans de nombreux pays. Vérifier au préalable que le signal de correction satellitaire est disponible à l'emplacement de l'installation sur stiga.com ou via l'application. Si le signal de correction satellitaire n'est pas disponible à l'emplacement de l'installation, il est nécessaire d'installer une Station de Référence Satellitaire, disponible en accessoire (voir le Manuel complet pour plus d'informations).

1.3. SYMBOLES ET PLAQUES



ATTENTION :
Lire le mode d'emploi avant de commencer à utiliser le produit.



ATTENTION :
Risque de projection d'objets contre soi. Garder une distance de sécurité de la machine pendant son fonctionnement.



ATTENTION :
Ne pas introduire les mains et les pieds à l'intérieur du logement de l'organe de coupe. Enlever le dispositif de désactivation avant de travailler sur la machine ou de la soulever.



**ATTENTION :**

Ne pas introduire les mains et les pieds à l'intérieur du logement de l'organe de coupe.
Ne pas monter sur la machine.

**INTERDICTION :**

Veiller à ce qu'il n'y ait pas de personnes (en particulier des enfants, des personnes âgées ou en situation de handicap) et d'animaux domestiques dans la zone de travail pendant que la machine fonctionne. Garder les enfants, les animaux domestiques et les autres personnes à une distance de sécurité par rapport à la machine lorsque celle-ci est en marche.

**INTERDICTION :**

Ne pas utiliser de nettoyeurs à haute pression sur la machine pour la nettoyer ou la laver.



Appareil de classe d'isolation III, alimenté par une batterie (Robot tondeuse) ou par un bloc d'alimentation électrique spécial (Station de charge).



Utiliser le bloc d'alimentation électrique d'origine présentant les caractéristiques indiquées sur la plaque signalétique.



Symbole d'alimentation en courant continu.

IPXX

Degré de protection contre la pénétration de solides et d'eau.



Déchets d'équipements électriques et électroniques, à acheminer vers des installations appropriées en vue de leur recyclage et de leur élimination.



Niveau de puissance sonore garanti

1.4. ARRÊTER ET ÉTEINDRE LE ROBOT TONDEUSE DANS DES CONDITIONS DE SÉCURITÉ

**OBLIGATION :**

Avant toute opération de nettoyage, de transport ou d'entretien, toujours éteindre le robot tondeuse dans des conditions de sécurité.

- Appuyer sur le bouton « ARRÊT » (Fig. 1.A) pour arrêter le robot tondeuse dans des conditions de sécurité et ouvrir le carter de protection (Fig. 1.B).
- Appuyer sur le bouton d'arrêt (Fig. 1.E) quelques secondes et attendre que le voyant du bouton en question s'éteigne.
- Ce n'est qu'après l'arrêt du voyant (Fig. 1.E) qu'on pourra retirer la clé de sécurité (Fig. 1.D) pour éteindre le robot tondeuse dans des conditions de sécurité.
- Fermer le carter de protection (Fig. 1.B).
- Le robot tondeuse est arrêté ou désactivé dans des conditions de sécurité.

2. INSTALLATION

**ATTENTION :**

Ne pas modifier, altérer, désactiver ou éliminer les dispositifs de sécurité installés.

REMARQUE : Pour plus de précisions sur l'installation du produit, prière de contacter un revendeur STIGA.

COMPOSANTS POUR L'INSTALLATION (L'ÉQUIPEMENT DE SÉRIE PEUT VARIER SELON LE MODÈLE) (FIG. 3)

(A) Station de charge, (B) Bloc d'alimentation électrique de la station de charge, (D) Vis de fixation de la station de charge, (H) Appareil mobile (non inclus).

2.1. CONTRÔLE DES CONDITIONS REQUISES POUR L'INSTALLATION

2.1.1. CONTRÔLE DU JARDIN :

- Vérifier l'état du jardin pour repérer les bordures virtuelles, les obstacles et les zones à exclure.
- Niveler le sol afin d'éviter la formation de flaques d'eau en cas de pluie.

2.1.2. CONTRÔLES POUR L'INSTALLATION DE LA STATION DE CHARGE ET DU BLOC D'ALIMENTATION ÉLECTRIQUE :

**DANGER ÉLECTRIQUE :**

Une prise électrique conforme à la législation du pays doit être prévue.

**DANGER ÉLECTRIQUE :**

Le circuit d'alimentation fourni doit être protégé par un dispositif différentiel résiduel (DDR) dont le courant d'activation ne dépasse pas 30 mA.

**DANGER ÉLECTRIQUE :**

Ne pas brancher le bloc d'alimentation à une prise électrique si la fiche ou le câble sont endommagés. Ne pas connecter ni toucher un câble endommagé avant qu'il ne soit débranché de l'alimentation électrique.

Un câble endommagé peut provoquer des contacts avec des parties sous tension.

- Prévoir une zone plane au bord de la pelouse pour positionner la station de charge. La station de charge doit être installée dans un endroit accessible par le signal satellite, de préférence dans une zone du jardin où le ciel est entièrement visible.
- Dans la zone située devant la station de charge, il doit y avoir une bande d'au moins 2 m de large et d'au moins 3 m de long, sans obstacles.

REMARQUE : Le ciel est considéré comme entièrement visible lorsqu'il est dégagé sur un angle d'au moins 120 degrés dans toutes les directions.

**ATTENTION :**

Le câble d'alimentation, le bloc d'alimentation électrique, la rallonge et tout autre câble électrique n'appartenant pas au produit doivent rester à l'extérieur de la zone de coupe afin de les garder loin des parties dangereuses en mouvement et d'éviter tout dommage aux câbles pouvant entraîner un contact avec des parties sous tension.

- Préparer la zone d'installation du bloc d'alimentation de sorte que, quelles que soient les conditions météorologiques, il ne puisse pas être au contact de l'eau. L'installer de préférence dans un compartiment fermé et protégé des agents atmosphériques, dans un endroit difficile d'accès aux personnes non autorisées.

2.1.3. CONTRÔLES POUR LA DÉFINITION DES BORDURES VIRTUELLES :

- Vérifier que la pente maximale de la zone de travail est inférieure ou égale à 45% ou 50%, selon le modèle (voir DONNÉES TECHNIQUES). Pour la définition des bordures virtuelles, suivre les règles indiquées dans la Fig. 4.



ATTENTION :

Le robot peut tondre des surfaces présentant une déclivité maximale de 45% ou 50% selon le modèle.

Si ces consignes ne sont pas respectées, le robot peut glisser et sortir de la zone de travail



ATTENTION :

Les zones dont la déclivité est supérieure à celle autorisée ne peuvent pas être tondues. Positionner la bordure virtuelle avant la déclivité en excluant cette zone de pelouse de la tonte.

- Vérifier toute la surface de travail : évaluer les obstacles et les zones à exclure de la zone de travail qui doivent être programmées comme zones à éviter.

2.2. CRITÈRES DE DÉLIMITATION DES ZONES DE TRAVAIL ET DES CHEMINS DE TRANSFERT

- En présence d'une zone pavée ou d'une allée au même niveau que la pelouse, la bordure virtuelle peut coïncider avec le bord de la zone pavée (Fig. 5.A).
- En présence d'une piscine, d'un étang ou d'un creux, la bordure virtuelle doit être programmée à une distance d'au moins 1 mètre. Si la piscine, l'étang ou le creux sont situés au bout d'une déclivité, la bordure virtuelle doit être programmée à une distance d'au moins 1,5 mètre (Fig. 5.B).
- En présence d'arbres aux racines saillantes, la bordure virtuelle doit être programmée de manière à empêcher le passage du robot tondeuse sur des surfaces déconnectées (Fig. 5.C).
- La bordure virtuelle doit être programmée de sorte que le robot tondeuse reste à une distance d'au moins 30 cm des zones avec du gravier ou des pierres (Fig. 5.D).
- Dans le cas de zones en déclivité, respecter ce qui est rapporté au paragraphe 2.1.3.
- Dans le cas d'éléments structurels continus (murs, clôtures, haies, etc.) d'une hauteur de plus de 50 cm, la bordure virtuelle doit être programmée à une distance d'au moins 40 cm de ceux-ci (Fig. 5.E).
- Dans tous les autres cas, la bordure virtuelle doit respecter une distance minimale de 30 cm entre le robot tondeuse et l'obstacle (Fig. 5.F).
- En cas de délimitation d'obstacles distants l'un de l'autre de moins de 150 cm, les délimiter comme un seul obstacle en respectant les distances indiquées ci-dessus (Fig. 5.G).



AVERTISSEMENT :

La zone d'opération et en général les zones où le robot tondeuse peut naviguer doivent être délimitées par une clôture infranchissable.

2.2.1. PASSAGES ÉTROITS

- Dans le cas de passages étroits, la distance entre deux bordures virtuelles doit être $Z \geq 2$ m (Fig. 6.A).
- Dans le cas d'un passage où la distance entre les bordures virtuelles serait < 2 m, la partie de la zone située au-delà du resserrement (Fig. 6.A) ne peut pas être atteinte de manière automatique par le robot tondeuse. Dans ce cas, il est nécessaire de programmer deux zones de coupe virtuelles distinctes (Fig. 6.B) et les relier par un chemin de transfert virtuel (Fig. 6.C). Se référer au Manuel Complet.

2.2.2. CHEMINS DE TRANSFERT

Les zones du jardin où sont présents des points à ne pas tondre doivent être reliées par des chemins de transfert. Les chemins de transfert doivent respecter la limite de déclivité maximale de 20%.

- Choisir, parmi les passages possibles, le chemin de transfert le plus facile, qui permet de s'éloigner le plus possible de tout obstacle et qui ne croise pas les zones habituellement utilisées pour le stationnement, le passage de véhicules ou le flux de personnes.
- Le chemin de transfert comprend une zone de manœuvre qui s'étend sur 1 m à droite et sur 1 m à gauche du chemin enregistré (Fig. 7.A). Les distances minimales suivantes entre la zone de manœuvre et les différents éléments du jardin doivent être respectées : à 30 cm des obstacles délimités par des périmètres virtuels ou des zones de non-tonte (Fig. 7.B), à 30 cm des obstacles fixes non délimités ou des éléments structurels continus (Fig. 7.C), à 1 m des chaussées (Fig. 7.D), à 1 m des piscines (Fig. 7.E), à 1 m des chemins piétonniers (Fig. 7.F), à 1 m des talus ou pentes raides (Fig. 7.G).
- Dans le cas de passages étroits où les distances ci-dessus ne peuvent être respectées, le passage doit être délimité par des barrières non franchissables, si elles ne sont pas déjà présentes.

REMARQUE : Les chemins de transfert enregistrés dans des passages étroits pourraient présenter une réception inadéquate du signal satellite, affectant ainsi la précision de fonctionnement du robot tondeuse.

2.3. INSTALLATION DES COMPOSANTS



DANGER ÉLECTRIQUE :

Utiliser uniquement le chargeur de batterie et le bloc d'alimentation fournis par le fabricant. Toute utilisation non appropriée peut provoquer un choc électrique et/ou une surchauffe.



AVERTISSEMENT :

Risque de coupure des mains. Porter des gants de protection pour éviter le risque de coupure des mains.



AVERTISSEMENT :

Risque de poussière dans les yeux. Porter des lunettes de protection pour éviter d'avoir de la poussière dans les yeux.

**DANGER ÉLECTRIQUE :**

Ne pas brancher l'alimentation électrique avant que tous les travaux d'installation soient terminés. Si nécessaire, couper l'alimentation électrique générale pendant l'installation.

2.3.1. INSTALLATION DE LA STATION DE CHARGE

La station de charge peut être installée au bord de la zone de travail ou dans une zone reliée à celle-ci par un chemin de transfert.

1. Vérifier les conditions d'installation comme indiqué au paragraphe 2.1.2.
2. Si nécessaire, préparer le sol de manière à ce que la surface de la station de charge (Fig. 8.L) soit au même niveau que la pelouse, le sol devant être parfaitement plat et compact afin d'éviter la déformation du plan de la station de charge.
3. Fixer la station de charge (Fig. 8.L) au sol avec les vis de fixation (Fig. 8.M).
4. Positionner le connecteur de charge dans la position de travail (Fig. 8.A). S'assurer que le connecteur de charge est en position horizontale. Installer le capot de protection (Fig. 8.C).
5. Connecter le bloc d'alimentation à la station de charge et visser le connecteur.
6. Brancher la fiche du bloc d'alimentation à la prise électrique.
7. Vérifier que lorsque le robot tondeuse n'est pas branché à la station de charge, le voyant lumineux sur le socle (Fig. 8.N) est allumé (voir Par. 3.3).

**AVERTISSEMENT :**

Installer la station de charge à au moins 1 mètre de toute surface, matériau ou objet combustible ou inflammable. N'installer en aucun cas la station de charge sur des surfaces constituées de matériaux inflammables, tels que des sols en bois ou en plastique.

2.3.2. RECHARGER LE ROBOT TONDEUSE APRÈS L'INSTALLATION

Avant d'utiliser le produit pour la première fois, recharger les batteries pendant au moins 2 heures (voir Par. 3.4).

2.4. PREMIÈRE ACTIVATION DU ROBOT TONDEUSE

Lors de la première installation, associer le robot tondeuse à l'application « STIGA.GO ». Suivre la procédure guidée dans l'application « STIGA.GO ».

**Install Stiga.GO App****2.5. PROGRAMMATION DES BORDURES VIRTUELLES, DES CHEMINS DE TRANSFERT ET DES ZONES À ÉVITER**

La programmation des bordures virtuelles, des chemins de transfert et des zones à éviter se fait par le biais des procédures guidées respectives présentes dans l'application « STIGA.GO ». La procédure consiste à piloter manuellement le robot tondeuse en marchant à ses côtés selon les critères généraux reportés au paragraphe 2.2.

**AVERTISSEMENT :**

La zone d'opération ou les chemins utilisés par la machine pour son transfert doivent être établis de manière à ne pas inclure les espaces publics, les zones habituellement utilisées pour le stationnement, le transit des véhicules ou les flux des personnes afin d'éviter les dommages aux personnes, aux choses ou les accidents aux véhicules.

**AVERTISSEMENT :**

Pour sa propre sécurité et pour éviter tout dommage aux personnes, aux animaux ou aux choses, l'opérateur doit préalablement se familiariser avec la zone dans laquelle le robot tondeuse est piloté manuellement. Lors de la conduite du robot, marcher prudemment pour éviter de tomber.

**AVERTISSEMENT :**

La zone d'opération et en général les zones où le robot tondeuse peut naviguer doivent être délimitées par une clôture infranchissable. Faire en sorte que la clôture soit adaptée ou surveiller le robot tondeuse pendant son fonctionnement.

3. FONCTIONNEMENT**3.1. FONCTIONNEMENT MANUEL DU ROBOT TONDEUSE**

Le robot tondeuse peut être utilisé sans effectuer la programmation des heures de travail. Dans ce mode, le robot tondeuse effectue un cycle de travail, retourne à la station de charge et y reste jusqu'au démarrage manuel suivant.

Pour utiliser la machine dans ce mode, il est toutefois nécessaire d'effectuer la programmation des bordures virtuelles, des chemins de transfert et des zones à éviter (voir le paragraphe 2.5)

1. Placer le robot tondeuse sur la station de charge ou, en tout cas, dans le périmètre de l'installation.
2. Appuyer sur le bouton « ARRÊT » (Fig. 1.A) pour ouvrir le carter (Fig. 1.B) et accéder à la console de commande (Fig. 1.C).
3. Appuyer sur le bouton « ON/OFF » (Fig. 1.E) pendant 5 secondes pour mettre en marche le robot tondeuse.
4. Appuyer sur le bouton « SÉLECTION MODALITÉ » (Fig. 1.F), jusqu'à ce que seule l'icône « CYCLE DE TRAVAIL UNIQUE » clignote (Fig. 1.L).
5. Appuyer sur le bouton « CONFIRMER » (Fig. 1.G). L'icône (Fig. 1.L) s'allume d'une lumière fixe pour confirmer l'opération.
6. Fermer le carter (Fig. 1.B). Le robot tondeuse commencera à travailler.

REMARQUE : Ce mode pourrait ne pas garantir une couverture totale du jardin, tant en termes de temps nécessaire que d'uniformité du résultat de la coupe, surtout si le jardin n'a pas une forme régulière. Pour obtenir une efficacité maximale du robot tondeuse, il est recommandé d'effectuer la programmation des heures de travail.

3.2. DESCRIPTION DES COMMANDES PRÉSENTES SUR LE ROBOT TONDEUSE

Liste des commandes, des voyants et leur fonction :

- Bouton « ARRÊT » (Fig. 1.A) : sert pour l'arrêt de sécurité du robot tondeuse.
- « CLÉ DE SÉCURITÉ » (Fig. 1.D) : sert pour la mise hors tension de sécurité du robot tondeuse.
- Bouton « ON/OFF » (Fig. 1.E) : sert pour allumer et éteindre le robot tondeuse et réinitialiser les alarmes.
- Bouton « SÉLECTION MODE » (Fig. 1.F) : sert pour sélectionner le mode de fonctionnement du robot tondeuse et pour forcer le retour à la station de charge.
- Bouton « CONFIRMER » (Fig. 1.G) : sert pour confirmer le mode de fonctionnement défini.
- Icône lumineuse « PROGRAMME PRÉVU » (Fig. 1.I) : sert pour afficher le réglage du programme prévu.
- Icône lumineuse « CYCLE DE TRAVAIL SIMPLE » (Fig. 1.L) : sert pour afficher le réglage du cycle de travail simple.
- Icône lumineuse « RETOUR AU SOCLE » (Fig. 1.H) : sert pour afficher le réglage du retour forcé à la station de charge du robot tondeuse.
- Bouton « BLUETOOTH » (Fig. 1.M) : est utilisé uniquement par le centre de service à des fins de diagnostic.
- Icône lumineuse « ALARME » (Fig. 1.N) : sert pour afficher les états d'alarme.
- Icône lumineuse « BATTERIE » (Fig. 1.O) : sert pour afficher la charge de la batterie.

REMARQUE : Pour une description plus détaillée des fonctions énumérées ci-dessus, consulter le Manuel Complet.

3.3. FONCTIONNEMENT DE LA STATION DE CHARGE

La station de charge est muni d'un voyant lumineux (Fig. 8.N) qui s'allume de la façon suivante :

- Voyant éteint : la station de charge est hors tension ou le robot est dans le socle.
- Voyant à lumière fixe : le robot tondeuse n'est pas connecté à la station de charge et le signal de l'antenne est correctement transmis.
- Voyant clignotant : la station de charge n'est pas correctement configurée, ou il y a une panne dans la station de charge. Se référer au Manuel Complet.

3.4. CHARGEMENT BATTERIE

La procédure « CHARGEMENT BATTERIE » permet de recharger le robot tondeuse manuellement.

1. Placer le robot tondeuse sur la station de charge (Fig. 9.R).
2. Faire glisser le robot tondeuse à gazon sur la station de charge jusqu'à ce que le connecteur de chargement s'enclenche (Fig. 9.S).
3. Appuyer sur le bouton « ARRÊT » (Fig. 9.A) pour ouvrir le carter (Fig. 9.B) et accéder à la console de commande (Fig. 9.C).

4. Allumer le robot tondeuse à l'aide de l'interrupteur « ON/OFF » (Fig. 9.E).
5. L'icône lumineuse « BATTERIE » (Fig. 9.O) clignote en bleu, le robot tondeuse est en train de se charger.
6. Fermer le carter (Fig. 9.B).
7. Laisser le robot tondeuse en charge pendant une durée au moins égale à celle indiquée au paragraphe 2.3.2.

REMARQUE : La recharge de la batterie avant son stockage d'hiver doit être effectuée conformément aux instructions du paragraphe 4.3.

REMARQUE : La batterie du robot tondeuse est un élément périssable et sa capacité de charge diminue avec le temps, ce qui réduit l'autonomie de travail du robot tondeuse sans compromettre son fonctionnement.

3.5. RÉGLAGE HAUTEUR DE COUPE

Pour régler la hauteur de coupe, suivre la procédure guidée dans l'APPLI.



AVERTISSEMENT :

Ne pas toucher l'organe de coupe lors du réglage de la hauteur de coupe.

REMARQUE : La longueur de l'herbe coupée par le robot tondeuse ne doit pas dépasser 10 mm.

3.6. MODULE CAMÉRA

Le robot tondeuse est équipé d'un module caméra (Fig. 1.P) destiné à détecter et éviter les obstacles éventuels présents dans la zone de travail, tout en optimisant les performances de navigation. Pour configurer et utiliser le module caméra, suivre la procédure guidée dans l'application « Stiga.GO ».

REMARQUE : Les performances de reconnaissance des obstacles et des limites de la zone de travail dépendent de nombreux facteurs : forme et taille de l'objet, conditions d'éclairage, propreté et usure de l'objectif, type de gazon, conditions météorologiques, etc.

REMARQUE : Si la hauteur du gazon est excessive, le module caméra peut interpréter la végétation comme un obstacle. Si le robot tondeuse continue de s'arrêter ou de changer de direction à cause d'un gazon trop haut, réduire la hauteur de l'herbe à l'aide d'une tondeuse traditionnelle.



AVERTISSEMENT :

Le module caméra peut ne pas détecter certains objets si ceux-ci sont entièrement recouverts ou entourés de végétation, par exemple en cas de gazon haut et dense.



AVERTISSEMENT :

Ne pas regarder directement l'éclairage LED du module caméra pour éviter tout risque de dommage oculaire.

4. ENTRETIEN



AVERTISSEMENT :
Utiliser exclusivement des pièces détachées d'origine.



AVERTISSEMENT :
Ne pas modifier, altérer, désactiver ou éliminer les dispositifs de sécurité installés.



AVERTISSEMENT :
Risque de coupure des mains.
Porter des gants de protection pour éviter le risque de coupure des mains.



AVERTISSEMENT :
Risque de poussière dans les yeux.
Porter des lunettes de protection pour éviter d'avoir de la poussière dans les yeux.



ATTENTION :
L'emploi excessif d'eau peut provoquer des infiltrations et endommager les composants électriques.



INTERDICTION :
Ne pas utiliser de jets d'eau sous pression.



INTERDICTION :
Afin d'éviter des dommages irréversibles aux composants électriques et électroniques, ne pas immerger le robot tondeuse, que ce soit partiellement ou complètement, dans l'eau.



INTERDICTION :
Ne pas laver les parties internes du robot tondeuse, car ceci pourrait endommager les composants électriques et électroniques.



INTERDICTION :
Ne pas utiliser de solvants ni d'essence pour éviter d'endommager les surfaces peintes et les composants en plastique.



INTERDICTION :
Pour nettoyer l'objectif du module caméra, utiliser uniquement un chiffon doux légèrement humidifié. N'utiliser en aucun cas brosses, grattoirs, éponges abrasives ou solvants chimiques.

4.1. ENTRETIEN PROGRAMMÉ

Pour un meilleur fonctionnement et une plus longue durée de vie, nettoyer régulièrement le produit et remplacer les parties usées.

Effectuer les opérations selon la fréquence indiquée dans le tableau ci-dessous.

FRÉQUENCE	COMPOSANT	TYPE D'INTERVENTION
Hebdomadaire ou Toutes les 50 heures de tonte	Lame	Nettoyer la lame et vérifier son état de fonctionnement. (voir le paragraphe 4.2) Si la lame est pliée à cause d'une collision ou si elle est très usée, la remplacer. (voir le paragraphe 4.2)
	Points de contact du chargeur	Nettoyer et éliminer toute oxydation. (Voir le Manuel Complet)
	Module caméra	Nettoyer l'objectif – (voir Manuel complet)

Mensuel ou Toutes les 100 heures de tonte	Robot tondeuse	Procéder à son nettoyage. (Voir le Manuel Complet)
	Station de charge et câbles d'alimentation	Vérifier l'usure ou la détérioration et les remplacer si nécessaire. (Voir le Manuel Complet)
À la fin de la saison de tonte ou tous les six mois si le robot tondeuse n'est pas utilisé.	Batterie	Faire une recharge avant le stockage de la batterie. (voir le paragraphe 4.3)
Annuel ou à la fin de la saison de tonte	Robot tondeuse	Effectuer le contrôle technique dans un centre d'assistance agréé. (voir le paragraphe 4.1)

Il est nécessaire d'effectuer chaque année un contrôle technique d'entretien dans un centre d'assistance agréé pour maintenir le robot tondeuse dans de bonnes conditions de fonctionnement.

REMARQUE : En cas de non-exécution de l'entretien annuel, les pannes ne seront pas couvertes par la garantie.

4.2. REMPLACEMENT DES LAMES

1. Éteindre le robot tondeuse en conditions de sécurité (voir Par. 1.4).
2. Retourner le robot tondeuse, en prenant soin de ne pas endommager la coque flottante de couverture.
3. Dévisser les vis de fixation (Fig. 10.E).
4. Remplacer les lames (Fig. 10.D) et les vis de fixation (Fig. 10.E).
5. Visser les vis de fixation (Fig. 10.E).

4.3. ENTRETIEN HIVERNAL DE LA BATTERIE ET STOCKAGE

1. Charger la batterie selon la procédure guidée de l'APPLI, accessible depuis la page « Paramètres ».
2. Nettoyer le robot tondeuse (voir le Manuel Complet).
3. Ranger le robot tondeuse dans un endroit sec et à l'abri du gel, en vérifiant qu'il est éteint et que la clé de sécurité (Fig. 11.C) est retirée du robot tondeuse.

REMARQUE : Pour obtenir plus d'informations sur la procédure de charge hivernale, consulter le Manuel Complet.

REMARQUE : L'enregistrement de la recharge via la procédure de l'application est nécessaire pour que la garantie de la batterie reste valable.

4.4. REMPLACEMENT DE LA BATTERIE

Le remplacement de la batterie relève exclusivement de la responsabilité du PERSONNEL D'ASSISTANCE TECHNIQUE DE STIGA.

S'il est nécessaire de remplacer la batterie, contacter un centre d'assistance ou son propre revendeur.

5. TRANSPORT, ENTREPOSAGE ET ÉLIMINATION

5.1. TRANSPORT

REMARQUE : Il est conseillé d'utiliser l'emballage d'origine pour un transport sur de longues distances.

1. Éteindre le robot tondeuse en conditions de sécurité (voir Par. 1.4).

- Nettoyer le robot tondeuse (voir le Manuel Complet).
- Soulever le robot tondeuse par la poignée (Fig. 11.D) et la transporter en prenant soin de garder la lame de coupe loin de son corps.

5.2. STOCKAGE

Le robot tondeuse doit être stocké en position horizontale, dans un endroit sec et à l'abri du gel après le nettoyage et la recharge hivernale de la batterie (voir le chapitre 4). Pendant les longues périodes d'inactivité, débrancher la station de charge du secteur électrique.

5.3. ÉLIMINATION



AVERTISSEMENT :
Contactez un centre d'assistance agréé avant d'enlever la batterie du robot tondeuse.

- Éliminer l'emballage du produit de manière durable dans les conteneurs de collecte prévus à cet effet ou dans des points de collecte agréés.
- Éliminer le robot tondeuse conformément aux réglementations locales en vigueur.
- Contactez les centres de recyclage et d'élimination compétents, car le robot tondeuse est un déchet classé DEEE (Déchets d'équipements électriques et électroniques).
- Éliminer les batteries usagées ou épuisées de manière durable dans les conteneurs de collecte prévus à cet effet ou dans des points de collecte agréés.

6. RÉOLUTION DES PROBLÈMES



AVERTISSEMENT :
Arrêter le robot tondeuse et le remettre en conditions de sécurité (voir le paragraphe 1.4).

Ci-après une liste des principales anomalies pouvant survenir pendant le fonctionnement.
(Pour une description plus détaillée, se référer au Manuel complet).

PROBLÈME	CAUSES	SOLUTIONS
Vibrations anormales. Le robot tondeuse est bruyant.	Disque ou lames de coupe endommagés	Remplacer les composants endommagés (voir le paragraphe 4.2).
	Organe de coupe coincé par des résidus (rubans, cordes, bouts de plastique, etc.).	Éteindre le robot tondeuse en conditions de sécurité (voir le paragraphe 1.4). Débloquer la lame de coupe.
	Le démarrage du robot tondeuse a eu lieu en présence d'obstacles inattendus (branches tombées, objets oubliés, etc.).	Éteindre le robot tondeuse en conditions de sécurité (voir le paragraphe 1.4). Enlever les obstacles et redémarrer le robot tondeuse.
	Moteur électrique en panne.	Remplacer le moteur, contacter un centre d'assistance.
Herbe trop haute.		Augmenter la hauteur de coupe (voir le paragraphe 3.5).
		Effectuer une tonte préliminaire de la zone à l'aide d'une tondeuse classique.
Le robot tondeuse ne se positionne pas correctement à l'intérieur de la station de charge.	Problèmes à l'antenne de la station de charge.	Si le problème persiste, contacter un centre d'assistance.
	Affaissement du terrain à proximité de la station de charge.	Rétablir le positionnement correct de la station de charge. (voir le paragraphe 2.3.1).
La station de charge n'a pas été correctement calibrée, ou il y a des interférences électromagnétiques à proximité de la station.		Après avoir éliminé la source de perturbation, calibrer la station de charge via l'application. Se référer au Manuel Complet.
Le voyant de la station de charge ne s'éclaire pas lorsque le robot est hors de la station de charge.	Il n'y a pas d'alimentation électrique ou il y a un défaut sur la station de charge	Vérifier le branchement correct à la prise de courant du bloc d'alimentation électrique. Vérifiez le bon état du câble de connexion du bloc d'alimentation électrique.
Le voyant de la station de charge clignote.	Il y a une panne dans la station de charge. Se référer au Manuel Complet.	Débrancher la station de charge et la remettre sous tension au bout de quelques minutes. Si le problème persiste, contacter un centre d'assistance.
	La station de charge n'est pas correctement configurée.	Configurer la station de charge via l'application. Se référer au Manuel Complet.
L'icône d'avertissement est allumée sur le clavier	Signale une anomalie/une panne.	Consulter l'application pour plus d'informations ou se référer au Manuel Complet
Le robot tondeuse s'arrête temporairement dans la zone de travail	Faible signal GPS.	Si le problème persiste, contacter un centre d'assistance

Cjelovit Priručnik s uputama raspoloživ je:

- ▷ na web-mjestu stiga.com
- ▷ u aplikaciji [STIGA.GO](https://stiga.go), raspoloživo u trgovinama App Store i Google Play
- ▷ skeniranjem QR koda



NAPOMENA: upute koje se navode u ovom priručniku vrijede za sve modele autonomne robotske kosilice. Ako to nije naznačeno, slike se odnose na platformu SRSV01.

NAPOMENA: ovaj priručnik sadrži osnovne upute koje se uglavnom odnose na sigurnost. Za pravilno postavljanje potrebno je pažljivo pročitati i pridržavati se cjelokupnog priručnika s uputama (vidi gore).

1. SIGURNOST

OBVEZA:

Pažljivo pročitajte prije uporabe i čuvajte za buduće potrebe.

1.1. SIGURNA RADNA PRAKSA

Obuka

- a. Pažljivo pročitajte upute, upoznajte se s upravljačkim elementima i pravilnom uporabom stroja.
- b. Nikad ne dopuštajte da se strojem koriste djeca, osobe sa smanjenim tjelesnim, osjetilnim ili umnim sposobnostima odnosno bez iskustva i znanja ili osobe koje nisu upoznate s ovim uputama. Lokalni propisi mogu ograničavati dob rukovatelja.
- c. Rukovatelj, ili korisnik, smatra se odgovornim za nesreće ili opasnosti koje uključuju treće osobe ili opremu trećih osoba.

Priprema

- a. Uvjerite se da je automatski sustav za perimetralno ograničenje programiran pravilno, prema naznakama.
- b. Periodično pregledavajte područje u kojem se stroj rabi i uklonite kamenje, štapove, kabele i bilo koji drugi strani predmet koji može ometati rad.
- c. Periodično vizualno pregledavajte noževe, vijke noževa i reznog sklopa kako biste provjerili da se nisu istrošili

ili oštetili. Istrošene ili oštećene noževe i vijke mijenjajte u paru, kako bi se održala izbalansiranost stroja.

- d. Signale upozorenja treba smjestiti oko radnog područja stroja ako se on rabi na javnim područjima ili onima otvorenim za javnost. Signali moraju imati sljedeći tekst: "Pozor! Automatska kosilica trave! Držati se daleko od stroja! Nadzirati djecu!".

1.1.1. RAD

Opće informacije

- a. Nemojte raditi strojem ako su štitnici neispravni ili sigurnosne naprave nisu prisutne, na primjer bez zaštita.
- b. Ruke ili stopala nemojte nikad stavljati blizu rotirajućih dijelova. Držite se uvijek daleko od otvora za izbacivanje.
- c. Ne dodirujte dijelove stroja u pokretu prije nego što su se oni potpuno zaustavili.
- d. Za vrijeme rada stroja uvijek nosite čvrste cipele i duge hlače.
- e. Dok motor radi, nemojte podizati niti prenositi stroj.
- f. Skinite s jedinice napravu za onesposobljavanje:
 - Prije uklanjanja nekog začepljenja;
 - Prije kontrole, čišćenja ili vršenja nekog zahvata na stroju;
 - Ako dođe do udarca stranog predmeta, provjerite je li stroj oštećen;
 - Ako stroj počne nepravilno vibrirati, provjerite ima li oštećenja prije nego što ga ponovno pokrenete.
- g. Nemojte ostavljati stroj da radi bez nadzora ako su u blizini prisutne domaće životinje, djeca ili druge osobe.

Održavanje i čuvanje

- Dobro zategnite sve matice i vijke kako biste osigurali siguran rad stroja.
- Često kontrolirajte da se robotska kosilica nije istrošila ili propala.
- Iz sigurnosnih razloga istrošene ili oštećene dijelove treba zamijeniti.
- Osigurajte da se noževi zamijene samo prikladnim rezervnim dijelovima.
- Uvjerite se da su baterije napunjene ispravnim punjačem baterija koji preporučuje proizvođač. Nepravilna uporaba može prouzročiti električni udar, pregrijavanje ili curenje korozivne tekućine iz baterije.
- U slučaju curenja elektrolita operite vodom/sredstvom za neutralizaciju i obratite se liječniku u slučaju dodira s očima.
- Održavanje stroja treba se obavljati u skladu s uputama proizvođača.

Preostali rizici

- Iako proizvod zadovoljava sve sigurnosne zahtjeve, još uvijek može doći do dodatnih rizika zbog nepravilnog postavljanja i/ili nepredvidivih situacija. Stoga je nužno da područje u kojem proizvod radi ne sadrži predmete, ljude i životinje, te o mogućim opasnostima obavijestiti sve osobe koje, čak i povremeno, mogu imati pristup radnom području.
- U slučaju grmljavinskog nevremena i općenito loših vremenskih uvjeta, preporučuje se da se proizvod ne upotrebljava i da se svi periferni uređaji odspoje s napajanja. Kako biste se mogli koristiti uređajem, ponovo ga priključite na napajanje u skladu s uputama iz priručnika.

1.2. OPIS PROIZVODA

Robotska kosilica (sl. 2.A) projektirana je i izrađena za automatsku košnju trave u vrtovima u bilo koje doba dana i noći. S obzirom na različite karakteristike površine koju treba pokositi, robotsku kosilicu može se programirati tako da radi na više zona ograničenih jednom virtualnom granicom i spojenih virtualnim putovima premještanja.

U fazi rada, robotska kosilica kosi po području koje je ograničeno virtualnom granicom (sl. 2.B). Kad se robotska kosilica nađe u blizini virtualne granice (sl. 2.B) ili nađe na neku prepreku (sl. 2.C), mijenja smjer prema izabranoj strategiji navigacije.

Robotska kosilica automatski i potpuno kosi ograničeni dio travnjaka.

Proizvod radi putem satelitskog signala i prima satelitske podatke za ispravak iz oblaka STIGA. Tehnologija rada robotske kosilice temelji se na podatkovnoj komunikaciji između oblaka STIGA i samog robota. Za uporabu proizvoda potreban je, osim toga, i mobilni uređaj (pametni telefon).

Robotska kosilica je opremljena modulom kamere (sl. 1.P) kako bi izbjegla eventualne prepreke koje se nalaze u radnom području i poboljšala učinkovitost navigacije.

Bilo koja druga primjena može se pokazati opasnom te prouzročiti štetu osobama i/ili stvarima. Neprimjerena uporaba obuhvaća (na primjer, ali ne i samo): prevoženje osoba, djece ili životinja na stroju; korištenje stroja za vlastiti prijevoz; korištenje stroja za vuču ili guranje tereta; korištenje stroja za košenje vegetacije koja nije travnata.

NAPOMENA: za rad robotske kosilice obavezna je veza s mobilnom mrežom na mjestu ugradnje. Preventivno provjerite da je pokrivenost mobilne mreže dovoljna na adresi stiga.com ili putem aplikacije. Pružatelj mrežnih usluga može se razlikovati u bilo kojem trenutku na temelju trgovinskih sporazuma.

NAPOMENA: Kako bi funkcionirala, robotska kosilica prima satelitske podatke za ispravak, a oni se prenose putem oblaka STIGA. Satelitski signal za ispravak dostupan je u mnogim zemljama. Preventivno provjerite ako je satelitski signal za ispravak prisutan na mjestu ugradnje na stranici stiga.com ili putem APLIKACIJE. U slučaju da satelitski signal za ispravak nije dostupan na mjestu ugradnje, potrebno je ugraditi satelitsku referentnu stanicu, koja je dostupna kao dodatna oprema (pogledajte cjeloviti priručnik).

1.3. SIMBOLI I OZNAČNE PLOČICE



POZOR:

Pročitajte korisničke upute prije nego što pokrenete rad proizvoda.



POZOR:

Opasnost od odbacivanja predmeta! prema tijelu.



Za vrijeme rada držite se na sigurnosnoj udaljenosti od stroja.



POZOR:

Nemojte uvlačiti ruke i stopala unutar sjedišta noža.



Uklonite napravu za onesposobljavanje prije vršenja zahvata na stroju ili prije njegovog podizanja.

**POZOR:**

Nemojte uvlačiti ruke i stopala unutar sjedišta noža.

Nemojte se penjati na stroj.

**ZABRANA:**

Uvjerite se da za vrijeme rada stroja u radnom području nema osoba (povrh svega djece, starijih osoba ili osoba s invaliditetom) i domaćih životinja.

Držite djecu, domaće životinje i osobe na sigurnosnoj udaljenosti kad stroj radi.

**ZABRANA:**

Stroj nemojte čistiti ni prati visokotlačnim čistilicama.



Uređaj III. razreda izolacije, pogonjen baterijom (robotska kosilica) ili odgovarajućim napajanjem (baza za punjenje).



Upotrebjavajte originalno napajanje sa svojstvima prikazanim na natpisnoj pločici.



Simbol napajanja istosmjernom strujom.

IPXX

Stupanj zaštite od prodora krutih predmeta i vode.



Otpad od električne i elektroničke opreme koji se treba dostaviti u za to odgovarajuće objekte za recikliranje i odlaganje.



Zajamčena razina zvučne snage

1.4. ZAUSTAVLJANJE I ISKLJUČIVANJE ROBOTSKE KOSILICE U SIGURNIM UVJETIMA

**OBVEZA:**

Uvijek isključite robotsku kosilicu u sigurnim uvjetima prije obavljanja bilo kakve radnje čišćenja, prijevoza/prenošenja, održavanja.

1. Pritisnite gumb "STOP" (sl. 1.A) kako biste robotsku kosilicu zaustavili u sigurnim uvjetima pa otvorite zaštitni poklopac (sl. 1.B).
2. Pritisnite gumb za isključivanje (slika 1.E) i držite ga pritisnutim nekoliko sekundi te pričekajte da se LED žaruljica gumba isključi.
3. Tek nakon što se LED žaruljica isključi (slika 1.E), izvadite sigurnosni ključ (slika 1.D) kako biste robotsku kosilicu isključili u sigurnim uvjetima.
4. Zatvorite zaštitni poklopac (sl. 1.B).
5. Robotska kosilica je zaustavljena ili isključena u sigurnim uvjetima.

2. POSTAVLJANJE

**POZOR:**

Nemojte vršiti preinake ni neovlaštene izmjene, nemojte osujećivati ni uklanjati postavljene sigurnosne naprave.

NAPOMENA: Za daljnja objašnjenja u vezi s postavljanjem proizvoda stupite u kontakt s prodavačem STIGA.

SASTAVNI DIJELOVIZA UGRADNJU (SERIJSKA OPREMA MOŽE SE RAZLIKOVATI OVISNO O MODELU) (SI. 3)

(A) Baza za punjenje, (B) Punjač baze za punjenje, (D) Pričvrсни vijci za bazu za punjenje, (H) Mobilni uređaj (nije uključen u isporuku).

2.1. PROVJERA ISPUNJAVANJA ZAHTEJEVA ZA POSTAVLJANJE

2.1.1. PROVJERA VRTA:

- Provjerite stanje vrta kako biste utvrdili virtualne granice, prepreke i zone koje treba izuzeti.
- Nivelirajte teren tako da se u slučaju kiše ne stvaraju lokve.

2.1.2. PROVJERE ZA UGRADNJU BAZE ZA PUNJENJE I PUNJAČA:

**ELEKTRIČNA OPASNOST:**

Potrebno je pripremiti električnu utičnicu u skladu s važećim zakonima iz tog područja u dotičnoj zemlji.

**ELEKTRIČNA OPASNOST:**

Dobiveni krug treba biti zaštićen diferencijalnom sklopkom (RCD) čija struja aktiviranja nije veća od 30 mA.

**ELEKTRIČNA OPASNOST:**

Nemojte spajati napajač na električnu utičnicu ako su se utikač ili kabel oštetili. Nemojte spajati niti dodirivati oštećeni kabel prije nego što ste ga odspojili iz napajanja. Oštećeni kabel može dovesti u kontakt s dijelovima pod naponom.

1. Na rubu travnjaka pripremite ravnu zonu za namještanje baze za punjenje. Baza za punjenje treba biti postavljena na mjestu koje je u dometu satelitskog signala, po mogućnosti na području vrta iznad kojeg se nalazi samo nebo.
2. U zoni ispred baze za punjenje mora postojati jedan pojas bez prepreka širok najmanje 2 m i dug najmanje 3 m.

NAPOMENA: Smatra se da je pogled na nebo neometan kad je slobodan pod kutom od najmanje 120 stupnjeva u svim pravcima.

**POZOR:**

Kabel za napajanje, napajač, produžni kabel i svaki drugi električni kabel koji ne pripada proizvodu moraju ostati izvan područja košenja kako bi ih se držalo daleko od opasnih dijelova u pokretu i izbjegla oštećenja kabela koja mogu dovesti u dodir s dijelovima pod naponom.

3. Pripremite zonu za postavljanje napajача tako da se on ni u kakvim atmosferskim uvjetima neće naći uronjen u vodu. Poželjno ga je postaviti u zatvorenu prostoriju i zaštićen od atmosferskih utjecaja, u položaju koji neće biti lako dostupan neovlaštenim osobama.

2.1.3. PROVJERE ZA UTVRĐIVANJE VIRTUALNIH GRANICA:

1. Provjerite je li maksimalni nagib radnog područja manji ili jednak 45% ili 50% ovisno o modelu (pogledajte TEHNIČKE PODATKE). Pri utvrđivanju virtualnih granica poštuju pravila na sl. 4.



POZOR:

Robot može kositi površine s maksimalnim nagibom 45% ili 50% ovisno o modelu. U slučaju nepoštovanja uputa robot bi mogao skliznuti i izaći iz radnog područja



POZOR:

Zone s nagibom većim od onih dopuštenih nije moguće kositi. Namjestite virtualnu granicu prije nagiba izuzimajući iz košnje tu zonu travnjaka.

2. Provjerite cijelu radnu površinu: procijenite prepreke i zone koje treba izuzeti iz radnog područja, a koje će trebati programirati kao zone koje treba izbjegavati.

2.2. KRITERIJI ZA OGRANIČAVANJE RADNIH PODRUČJA I PUTOVA PREMJESTANJA

1. Ako su prisutni podna obloga ili putić u razini travnjaka, virtualna granica može se podudarati s rubom podne obloge (sl. 5.A).
2. Ako su prisutni bazen, jezero ili iskop, virtualnu granicu mora se programirati na udaljenosti od najmanje 1 metra. Ako se bazen, jezero ili iskop nalaze na kraju nekog nagiba, virtualnu granicu mora se programirati na udaljenosti od najmanje 1,5 metra (sl. 5.B).
3. U slučaju stabala sa stršećim korijenjem, virtualnu granicu mora se programirati tako da se izbjegne prolazak robotske kosilice po neravnim površinama (sl. 5.C).
4. Virtualnu granicu mora se programirati tako da se robotska kosilica zadržava na udaljenosti od najmanje 30 cm od zona sa šljunkom ili tucanicom (sl. 5.D).
5. U slučaju zona s nagibom, pridržavajte se navedenog u odlomku 2.1.3.
6. U slučaju neprekidnih strukturnih elemenata (zidići, ograde, živice itd.) visine veće od 50 cm, virtualnu granicu mora se programirati na udaljenosti od najmanje 40 cm od njih (sl. 5.E).
7. U svim ostalim slučajevima virtualna granica mora poštovati minimalnu udaljenost od 30 cm između robotske kosilice i prepreke (sl. 5.F).
8. U slučaju ograničavanja prepreka koje su međusobno udaljene manje od 150 cm, ograničite ih kao jednu jedinu prepreku poštujući prethodno navedene udaljenosti (sl. 5.G).



UPOZORENJE:

Radno područje i općenito zone po kojima robotska kosilica može navigirati moraju biti ograničene neprelaznom ogradom.

2.2.1. USKI PROLAZI

1. U slučaju uskih prolaza, udaljenost između dvije virtualne granice mora biti $Z \geq 2$ m (slika 6.A).
2. U slučaju prolaza u kojem bi udaljenost između virtualnih granica bila < 2 m, dio područja izvan suženja (slika 6.A) robotska kosilica neće moći automatski dostignuti. U tom slučaju moraju se programirati dvije odvojene virtualne zone košnje (slika 6.B) i povezati se virtualnim putem premještanja (slika 6.C). Pogledajte cjeloviti priručnik.

2.2.2. PUTOVI PREMJESTANJA

Zone vrta između kojih se nalaze područja koja ne treba kositi moraju se spojiti putovima premještanja. Putovi premještanja moraju se pridržavati granice maksimalnog nagiba od 20 %.

1. Među mogućim prolazima utvrdite najpogodniji put premještanja koji će omogućiti održavanje najveće udaljenosti od eventualnih prepreka i ne križa se sa zonama koje obično služe za parkiranje, prolazak vozila ili protok ljudi.
2. Put premještanja uključuje zonu manevriranja koja se proteže 1 m desno i 1 m lijevo od registriranog puta (slika 7.A). Potrebno je pridržavati se sljedećih minimalnih udaljenosti između zone manevriranja i različitih dijelova vrta: 30 cm od prepreka koje su ograničene virtualnim perimetrima ili zonama bez košnje (slika 7.B), 30 cm od fiksni prepreka koje nisu ograničene ili neprekidnih strukturnih elemenata (slika 7.C), 1 m od javnih cesta (slika 7.D), 1 m od bazena (slika 7.E), 1 m od pješačkih staza (slika 7.F), 1 m od provalija ili strmih padina (slika 7.G).
3. U slučaju uskih prolaza gdje nije moguće pridržavati se gornjih udaljenosti, prolaz mora biti ograničen neprijelaznim preprekama, ako već nisu postavljene.

NAPOMENA: Registrirani putovi premještanja unutar uskih prolaza mogu imati neodgovarajući prijem satelitskih signala, što utječe na preciznost rada robotske kosilice.

2.3. POSTAVLJANJE KOMPONENTI



ELEKTRIČNA OPASNOST:

Koristite se samo punjačem baterije i napajачem koje dostavlja proizvođač. Neprimjerena uporaba može prouzročiti električni udar i/ili pregrijavanje.



UPOZORENJE:

Opasnost od rezanja ruku. Nosite zaštitne rukavice kako biste izbjegli opasnosti od rezanja ruku.



UPOZORENJE:

Opasnost od prašine u očima. Nosite zaštitne naočale kako biste izbjegli opasnosti od prašine u očima.

**ELEKTRIČNA OPASNOST:**

Električno napajanje spojite tek na završetku svih radnji postavljanja. Ako treba, tijekom postavljanja deaktivirajte glavno električno napajanje.

2.3.1. POSTAVLJANJE BAZE ZA PUNJENJE

Bazu za punjenje može se postaviti na rub radnog područja ili u zoni koju s njim povezuje put premještanja.

1. Provjerite jesu li ispunjeni zahtjevi za postavljanje kao što se navodi u odl. 2.1.2.
2. Ako treba, pripremite teren tako da površina baze za punjenje (sl. 8.L) bude u razini travnjaka, teren mora biti savršeno ravan i zbijen kako bi se izbjeglo deformiranje podića baze za punjenje.
3. Pričvrstite bazu za punjenje (sl. 8.L) na teren pričvrstnim vijcima (sl. 8.M).
4. Postavite konektor za punjenje u radni položaj (sl. 8.A). Pobrinite se da je konektor za punjenje u vodoravnom položaju. Ugradite zaštitni poklopac (sl. 8.C).
5. Spojite napajač na bazu za punjenje i navijte konektor.
6. Spojite utikač napajача u električnu utičnicu.
7. Provjerite je li, kad robotska kosilica nije u bazi za punjenje, kontrolno svjetlo na bazi za punjenje (sl. 8.N) upaljeno (vidjeti odl. 3.3).

**UPOZORENJE:**

Ugradite bazu za punjenje na najmanje 1 metar udaljenosti od bilo koje zapaljive ili gorive površine, materijala ili predmeta. Ni u kojem slučaju nemojte ugrađivati bazu za punjenje na površine izrađene od zapaljivog materijala, poput npr. drvenih ili plastičnih podnih obloga.

2.3.2. PUNJENJE ROBOTSKE KOSILICE NAKON POSTAVLJANJA

Prije uporabe proizvoda prvi put, stavite baterije da se pune najmanje 2 sata (pogledajte odl. 3.4).

2.4. PRVO POKRETANJE ROBOTSKE KOSILICE

Tijekom prve ugradnje potrebno je povezati robotsku kosilicu s aplikacijom „STIGA.GO“. Slijedite vođeni postupak u APLIKACIJI „STIGA.GO“



Install Stiga.GO App

**2.5. PROGRAMIRANJE VIRTUALNIH GRANICA, PUTOVA PREMJEŠTANJA I ZONA KOJE TREBA IZBJEGAVATI**

Programiranje virtualnih granica, putova premještanja i zona koje treba izbjegavati izvodi se putem odgovarajućih vođenih postupaka prisutnih u APLIKACIJI "STIGA.GO". Postupak zahtijeva da se robotsku kosilicu ručno vodi hodajući uz nju, prema općim kriterijima koji se navode u odl. 2.2.

**UPOZORENJE:**

Radno područje ili putove kojima se stroj služi za vlastito premještanje mora se postaviti tako da ne obuhvaćaju javne prostore, zone koje obično služe za parkiranje, prolazak vozila ili protok ljudi kako bi se izbjeglo nanošenje štete osobama odnosno stvarima ili nesreće s vozilima.

**UPOZORENJE:**

Radi vlastite sigurnosti i da bi se izbjeglo nanošenje štete osobama, životinjama ili stvarima, rukovatelj se mora preventivno upoznati s područjem u kojem će ručno voditi robotsku kosilicu.

Za vrijeme vođenja robota oprezno hodajte kako biste izbjegli padove.

**UPOZORENJE:**

Radno područje i općenito zone po kojima robotska kosilica može navigirati moraju biti ograničene neprelaznom ogradom. Ogradu učinite prikladnom ili nadzirite robotsku kosilicu tijekom rada.

3. RAD**3.1. RUČNI NAČIN RADA ROBOTSKE KOSILICE**

Robotskom kosilicom može se koristiti i bez programiranja radnog vremena. Na taj način robotska kosilica izvodi jedan ciklus rada, vraća se u bazu za punjenje i tu ostaje sve do sljedećeg ručnog pokretanja.

Za uporabu stroja u ovom načinu ipak se mora programirati virtualne granice, putove premještanja i zone koje treba izbjegavati (pogledajte odlomak 2.5)

1. Stavite robotsku kosilicu na bazu za punjenje ili u svakom slučaju unutar perimetra postavljanja.
2. Pritisnite gumb "STOP" (sl. 1.A) kako biste otvorili poklopac (sl. 1.B) i pristupili upravljačkoj konzoli (sl. 1.C).
3. Pritisnite gumb "ON/OFF" (sl. 1.E) u trajanju od 5 sekunde kako biste uključili robotsku kosilicu.
4. Pritišćite gumb "ODABIR NAČINA" (sl. 1.F) sve dok ne bude treptala samo ikona "POJEDINAČNI CIKLUS RADA" (sl. 1.L).
5. Pritisnite gumb "POTVRDI" (sl. 1.G). Ikona (sl. 1.L) stalno svijetli, što potvrđuje radnju.
6. Zatvorite poklopac (sl. 1.B). Robotska kosilica krenut će s radom.

NAPOMENA: ovaj način možda neće jamčiti primjereno pokrivanje vrta i u smislu potrebnog vremena, i u smislu ujednačenosti rezultata košnje, posebno ako je vrt nepravilnog oblika. Zapoštovanje maksimalne učinkovitosti robotske kosilice preporučuje se programiranje radnog vremena.

3.2. OPIS UPRAVLJAČKIH ELEMENATA PRISUTNIH NA ROBOTSKOJ KOSILICI

Popis upravljačkih elemenata, indikatora i njihovih funkcija:

- Gumb "STOP" (sl. 1.A): služi za sigurno zaustavljanje robotske kosilice.
- "SIGURNOSNI KLJUČ" (sl. 1.D): služi za sigurno isključivanje robotske kosilice.
- Gumb "ON/OFF" (sl. 1.E): služi za uključivanje i isključivanje robotske kosilice i za resetiranje alarma.
- Gumb "ODABIR NAČINA" (sl. 1.F): služi za odabir načina rada robotske kosilice i za prisilno vraćanje u bazu za punjenje.
- Gumb "POTVRDI" (sl. 1.G): služi za potvrđivanje postavljenog načina rada.
- Svjetlosna ikona "PLANIRANI PROGRAM" (sl. 1.I): služi za prikazivanje postavke planiranog programa.
- Svjetlosna ikona "POJEDINAČNI CIKLUS RADA" (sl. 1.L): služi za prikazivanje postavke pojedinačnog ciklusa rada.
- Svjetlosna ikona "VRAĆANJE U BAZU" (sl. 1.H): služi za prikazivanje postavke prisilnog vraćanja u bazu za punjenje robotske kosilice.
- Gumb "BLUETOOTH" (sl. 1.M): služi jedino servisnom centru za aktivnost dijagnostike.
- Svjetlosna ikona "ALARM" (sl. 1.N): služi za prikazivanje statusa alarma.
- Svjetlosna ikona "BATERIJA" (sl. 1.O): služi za prikazivanje napunjenosti baterije.

NAPOMENA: Detaljniji opis prethodno navedenih upravljačkih elemenata pogledajte u cjelovitom priručniku.

3.3. RAD BAZE ZA PUNJENJE

Baza za punjenje ima jedno kontrolno svjetlo (sl. 8.N) koje svijetli kako se navodi u nastavku:

- Ugašeno kontrolno svjetlo: baza za punjenje se ne napaja ili je robot u bazi.
- Kontrolno svjetlo stalno svijetli: robotska kosilica nije povezana s bazom za punjenje i signal antene pravilno se odašilje.
- Kontrolno svjetlo trepće: baza za punjenje nije pravilno konfigurirana ili postoji kvar u bazi za punjenje. Pogledajte cjeloviti priručnik.

3.4. PUNJENJE BATERIJE

Postupak "PUNJENJE BATERIJE" omogućava ručno punjenje robotske kosilice.

1. Namjestite robotsku kosilicu na bazu za punjenje (sl. 9.F).
2. Kliznite robotsku kosilicu po bazi za punjenje sve dok se konektor za punjenje ne ukopča (sl. 9.S).
3. Pritisnite gumb "STOP" (sl. 9.A) kako biste otvorili poklopac (sl. 9.B) i pristupili upravljačkoj konzoli (sl. 9.C).

4. Uključite robotsku kosilicu tipkom "ON/OFF" (sl. 9.E).
5. Svjetlosna ikona "BATERIJA" (sl. 9.O) trepće plavom bojom: robotska kosilica se puni.
6. Zatvorite poklopac (sl. 9.B).
7. Pustite da se robotska kosilica puni najmanje onoliko vremena koliko se navodi u odl. 2.3.2.

NAPOMENA: Prije zimskog skladištenja bateriju treba napuniti kao što se navodi u odl. 4.3.

NAPOMENA: Baterija robotske kosilice pokvarljiviji je element i njezin se kapacitet napunjenosti smanjuje s vremenom, čime se smanjuje autonomija robotske kosilice, a da se pritom ne ugrožava njezina sposobnost za rad.

3.5. PODEŠAVANJE VISINE KOŠNJE

Kako biste podesili visinu košnje slijedite vođeni postupak u APLIKACIJI.



UPOZORENJE:

Za vrijeme podešavanja visine košnje nemojte dirati nož.

NAPOMENA: Dužina dijela trave koju robotska kosilica pokosi ne smije premašivati 10 mm.

3.6. MODUL KAMERE

Robotska kosilica je opremljena modulom kamere (sl. 1.P) kako bi izbjegla eventualne prepreke koje se nalaze u radnom području i poboljšala učinkovitost navigacije.

Za postavljanje i korištenje modulom kamere, slijedite vođeni postupak u APLIKACIJI „Stiga.GO“.

NAPOMENA: Učinkovitost prepoznavanja prepreka i ruba u radnom području ovisi o mnogo čimbenika: oblik i veličina predmeta, uvjeti osvjetljenja, jasnoća i istrošenost leće, vrsta travnjaka, vremenski uvjeti itd.

NAPOMENA: Ako je visina travnjaka previsoka, modul kamere može protumačiti vegetaciju kao prepreku. Ako se robotska kosilica zaustavi ili promijeni smjer zbog visoke trave, potrebno je smanjiti visinu trave koristeći se konvencionalnom kosilicom.



UPOZORENJE:

Modul kamere možda neće moći otkrivati predmete ako su isti potpuno omotani ili prekriveni vegetacijom, npr. u slučaju visoke i guste trave.



UPOZORENJE:

Nemojte gledati izravno u LED osvjetljiivač modula kamere kako biste izbjegli oštećenje vida.

4. ODRŽAVANJE



UPOZORENJE:
Koristite samo originalne rezervne dijelove.



UPOZORENJE:
Nemojte vršiti preinake ni neovlaštene izmjene, nemojte osujećivati ni uklanjati postavljene sigurnosne naprave.



UPOZORENJE:
Opasnost od rezanja ruku.
Nosite zaštitne rukavice kako biste izbjegli opasnosti od rezanja ruku.



UPOZORENJE:
Opasnost od prašine u očima.
Nosite zaštitne naočale kako biste izbjegli opasnosti od prašine u očima.



POZOR:
Pretjerana uporaba vode može prouzročiti prodiranja koja će oštetiti električne komponente.



ZABRANA:
Nemojte se služiti vodenim mlazovima pod tlakom.



ZABRANA:
Da se električne i elektroničke komponente ne bi nepopravljivo oštetile, robotsku kosilicu nemojte uranjati, djelomično ni potpuno, u vodu.



ZABRANA:
Nemojte prati unutarnje dijelove robotske kosilice da ne biste oštetili električne i elektroničke komponente.



ZABRANA:
Nemojte rabiti otapala ili benzin da ne biste oštetili obojene površine i plastične komponente.



ZABRANA:
Za čišćenje leće modula kamere upotrijebite samo jednu lagano navlaženu mekanu krpu. Ni u kojem slučaju ne upotrebljavajte četke, strugalice, abrazivne spužve ili kemijska otapala.

4.1. PROGRAMIRANO ODRŽAVANJE

Za bolji rad i dulje trajanje osigurajte redovito čišćenje proizvoda i zamjenu istrošenih dijelova.

Zahvate vršite učestalosti koja se navodi u tablici.

UČESTALOST	KOMPONENTA	VRSTA ZAHVATA
Tjedno odnosno svakih 50 sati košnje	Nož	Očistite i kontrolirajte učinkovitost noža. (Vidi odl. 4.2) Ako se nož savio zbog udarca ili se istrošio, zamijenite ga. (Vidi odl. 4.2)
	Kontakti za punjenje	Očistite i uklonite eventualnu oksidaciju. (Pogledajte cjeloviti priručnik)
	Modul kamere	Očistite leću – (pogledajte cjeloviti priručnik)

Mjesečno odnosno svakih 100 sati košnje	Robotska kosilica	Očistite. (Pogledajte cjeloviti priručnik)
	Baza za punjenje i kabeli za napajanje	Kontrolirajte istrošenost ili propadanje i ako treba, zamijenite ih. (Pogledajte cjeloviti priručnik)
Na završetku sezone košnje ili svakih šest mjeseci ako se robotska kosilica ne rabi	Baterija	Napunite prije skladištenja baterije. (Vidi odl. 4.3)
Godišnje ili na završetku sezone košnje	Robotska kosilica	Izvršite servisiranje po obrascu u ovlaštenom servisnom centru. (Vidi odl. 4.1)

Jednom godišnje treba izvršiti servisno održavanje po obrascu u ovlaštenom servisnom centru kako bi se robotska kosilica održavala u dobrom radnom stanju.

NAPOMENA: neće se priznati jamstvo za eventualne kvarove nastale zbog neizvršenog godišnjeg servisiranja po obrascu.

4.2. ZAMJENA NOŽEVA

1. Isključite robotsku kosilicu u sigurnim uvjetima (pogledajte odlomak 1.4).
2. Prevrnite robotsku kosilicu pazeći da ne oštetite plutajući poklopac za pokrivanje.
3. Odvijte pričvrсне vijke (sl. 10.E).
4. Zamijenite noževa (sl. 10.D) i pričvrсне vijke (sl. 10.E).
5. Zategnite pričvrсне vijke (sl. 10.E).

4.3. ZIMSKO ODRŽAVANJE BATERIJE I SKLADIŠTENJE

1. Napunite bateriju prema vođenom postupku u APLIKACIJI, kojem možete pristupiti sa stranice "Postavke".
2. Očistite robotsku kosilicu (pogledajte cjeloviti priručnik).
3. Čuvajte robotsku kosilicu na suhom mjestu i zaštićenu od leda, uvjerivši se da je isključena i da je sigurnosni ključ (sl. 11.C) izvađen iz robotske kosilice.

NAPOMENA: Detaljnije informacije o postupku zimskog punjenja pogledajte u cjelovitom priručniku.

NAPOMENA: Registriranje punjenja putem postupka u aplikaciji potrebno je u svrhu valjanosti jamstva za bateriju.

4.4. ZAMJENA BATERIJE

Zamjena baterije isključiva je kompetencija OSOBLJA TEHNIČKE PODRŠKE STIGA.

Ako bude trebalo zamijeniti bateriju, stupite u kontakt sa servisnim centrom ili svojim prodavačem.

5. PRIJEVOZ/PRENOŠENJE, SKLADIŠTENJE I ODLAGANJE

5.1. PRIJEVOZ/PRENOŠENJE

NAPOMENA: Savjetujemo uporabu originalne ambalaže za prijevoz/prenošenje na velike udaljenosti.

1. Isključite robotsku kosilicu u sigurnim uvjetima (pogledajte odlomak 1.4).

- Očistite robotsku kosilicu (pogledajte cjeloviti priručnik).
- Podignite robotsku kosilicu za odgovarajuću ručku (sl. 11.D) i prenosite je pažeci da nož držite daleko od tijela.

5.3. ODLAGANJE



UPOZORENJE:

Za vađenje baterije iz robotske kosilice obratite se ovlaštenom servisnom centru.

5.2. SKLADIŠTENJE

Robotsku kosilicu morate skladištiti u vodoravnom položaju, na suhom mjestu i zaštićenu od leda, nakon što ste je očistili i izvršili zimsko punjenje baterije (vidjeti poglavlje 4). Tijekom dugih razdoblja nekorištenja iskopčajte bazu za punjenje iz električne mreže.

- Ambalažu proizvoda odložite na održiv način, u predviđene spremnike za sakupljanje ili u odgovarajućim sabirnim centrima ovlaštenim za sakupljanje.
- Robotsku kosilicu odložite poštujući zahtjeve iz lokalnih zakonskih odredbi.
- Obratite se odgovarajućim strukturama za recikliranje i zbrinjavanje budući da je robotska kosilica otpad klasificiran kao otpadna električna i elektronička oprema (OEEO).
- Stare ili istrošene baterije odložite na održiv način, u spremnike za sakupljanje ili u odgovarajućim sabirnim centrima ovlaštenim za sakupljanje.

6. RJEŠAVANJE PROBLEMA



UPOZORENJE:

Zaustavite robotsku kosilicu i uspostavite sigurne uvjete (vidi odl. 1.4).

U nastavku se navodi popis glavnih nepravilnosti do kojih bi moglo doći u fazi rada. (Za detaljniji opis pregledajte cjeloviti priručnik.)

NEPOGODNOST	UZROCI	RJEŠENJA
Neobično vibriranje. Robotska kosilica je bučna.	Rezni disk ili noževi su oštećeni	Zamijenite oštećene komponente (vidi odl. 4.2).
	Nož je blokiran ostacima (vrpce, užad, plastične krhotine itd.).	Isključite robotsku kosilicu u sigurnim uvjetima (vidi odl. 1.4). Deblokirajte nož.
	Robotska kosilica se pokrenula u prisutnosti nepredviđenih prepreka (pale grane, zaboravljeni predmeti itd.).	Isključite robotsku kosilicu u sigurnim uvjetima (vidi odl. 1.4). Uklonite prepreke i ponovno pokrenite robotsku kosilicu.
	Električni motor je u kvaru.	Zamijenite motor, obratite se servisnom centru.
Trava je previsoka.		Povećajte visinu košnje (vidi odl. 3.5).
		Preliminarno pokosite područje običnom kosilicom trave.
Robotska kosilica ne namješta se pravilno unutar stanice za punjenje.	Problemi na anteni baze za punjenje.	Ako problem ustraje, stupite u kontakt sa servisnim centrom.
	Upuštanje terena u blizini baze za punjenje.	Ponovno pravilno namjestite bazu za punjenje. (Vidi odl. 2.3.1).
	Baza za punjenje nije pravilno kalibrirana ili su prisutne elektromagnetske smetnje u blizini baze.	Nakon što ste uklonili izvor smetnje, kalibrirajte bazu za punjenje putem aplikacije. Pogledajte cjeloviti priručnik.
Kontrolno svjetlo baze za punjenje ne pali se kad je robot izvan baze za punjenje.	Nedostaje napon napajanja ili postoji kvar u bazi za punjenje.	Provjerite je li napajач pravilno priključen na električnu utičnicu. Provjerite cjelovitost spojnog kabela napajачa.
Kontrolno svjetlo baze za punjenje trepće.	Postoji kvar u bazi za punjenje. Pogledajte cjeloviti priručnik.	Deaktivirajte napajanje baze za punjenje i nakon nekoliko minuta ponovno ga aktivirajte. Ako problem ustraje, stupite u kontakt sa servisnim centrom.
	Baza za punjenje nije pravilno konfigurirana.	Konfigurirajte bazu za punjenje putem aplikacije. Pogledajte cjeloviti priručnik.
Na tipkovnici je upaljena ikona Upozorenje	Signalizira stanja Nepravilnost/Kvar.	Pogledajte u aplikaciji za više informacija ili pogledajte cjeloviti priručnik.
Robotska kosilica privremeno se zaustavlja u radnom području	Slab signal GPS	Ako problem ustraje, obratite se servisnom centru

A teljes használati útmutató megtalálható:

- ▷ a stiga.com honlapon
- ▷ az App Store és Google Play platformokról letölthető STIGA.GO alkalmazásban
- ▷ a QR-kód leolvasásával



MEGJEGYZÉS: a jelen kézikönyvbe foglalt utasítások valamennyi robotfűnyíró-modellre érvényesek. Az ábrák, ha nincs másképp megjelölve, az SRSV01 platformra vonatkoznak.

MEGJEGYZÉS: Ez a kézikönyv az alapvető, elsősorban a biztonsággal kapcsolatos utasításokat tartalmazza. A helyes telepítés érdekében a teljes használati útmutatót (lásd fent) figyelmesen el kell olvasni és be kell tartani.

1. BIZTONSÁG

KÖTELEZETTSÉG:

Használat előtt olvassa el figyelmesen a használati útmutatót és őrizze meg jövőbeni szükség esetére.

1.1. BIZTONSÁGOS MŰVELETVÉGZÉS

Betanítás

- a. Olvassa el figyelmesen a használati útmutatót, ismerje meg a vezérléseket és a gép helyes használati módját.
- b. Soha ne engedje meg gyermekek, csökkent testi, szellemi, illetve érzékelő képességgel rendelkező, vagy ismeretek és tapasztalatok híjával levő, a jelen útmutatót nem ismerő személyek számára a gép használatát. A helyi jogszabályok korlátozhatják a gép használatához előírt életkort.
- c. A gép kezelője vagy felhasználója felelős a harmadik személyeket vagy harmadik személyek eszközeit érintő balesetekért vagy veszélyekért.

Előkészítés

- a. Győződjön meg az automatikus határoló rendszerelőírás szerű beprogramozásáról.
- b. Rendszeresen ellenőrizze a gép használati területét és távolítsa el a köveket, botokat, kábeleket és minden egyéb idegen tárgyat, amely akadályozhatja a gép működését.
- c. Rendszeresen ellenőrizze szemrevételezéssel, hogy nincs-e kopás vagy

károsodás jele a vágókéseken, valamint a vágókések és a vágóegység csavarjain. Párban cserélje ki a kopott vagy sérült vágókéseket vagy csavarokat a gép egyensúlyának biztosítása céljából.

- d. A gép munkaterülete kerületén helyezzen el figyelmeztető jelzéseket, ha a gépet közterületen vagy a nyilvánosság számára hozzáférhető területen használja. A jelzések szövege legyen: "Figyelem! Automatikus robotfűnyíró! Tartson távolságot a géptől! Gondoskodjon a gyermekek felügyeletéről!"

1.1.1. MŰKÖDÉS

Általános tudnivalók

- a. Ne működtesse a gépet hibás védőburkolatokkal vagy biztonsági szerkezetek, például védőelemek nélkül.
- b. Kezét, lábát ne tegye forgó részek mellé vagy alá. Tartózkodjon mindig távol a ki-dobónyílástól.
- c. Ne érjen a gép mozgó részeihez, amíg azok teljesen le nem álltak.
- d. A gép működése alatt viseljen mindig erős lábbelit és hosszúnadrágot.
- e. Ne emelje fel, illetve ne szállítsa a gépet, amikor a motor működik.
- f. Távolítsa el a kikapcsoló szerkezetet a gépről:
 - Eltömődés eltávolítása előtt;
 - A gép ellenőrzése, tisztítása előtt, vagy mielőtt azon valamilyen munkát végez;
 - Ha idegen tárgyhoz ütközik, ellenőrizze, hogy nem sérült-e meg a gép;
 - Amennyiben a gép rendellenes módon vibrálni kezd, végezzen károsodásfel-derítő ellenőrzést, mielőtt újraindítaná.
- g. Ne hagyja felügyelet nélkül a működő gépet, amikor háziállatok, gyermekek vagy más személyek tartózkodnak a közelben.

Karbantartás és tárolás

- Jól húzza meg az összes anyát, csavart és rögzítőelemet a gép biztonságos működése érdekében.
- Gyakran ellenőrizze a robotfűnyírót, hogy nincs-e rajta kopás vagy károsodás jele.
- Biztonsági okokból cserélje ki az elhasználtott vagy károsodott részeket.
- Győződjön meg arról, hogy a vágókéseket kizárólag megfelelő cserealkatrészekre cserélte-e ki.
- Ellenőrizze, hogy az akkumulátorokat a gyártó által ajánlott, megfelelő akkumulátortöltővel töltötte-e fel. A nem megfelelő használat áramütést, túlmelegedést vagy az akkumulátor maró hatású folyadékának kiömlését okozhatja.
- Az elektrolit szivárgása esetén mossa le a vízzel/semlegesítő szerrel, és a szemmel való érintkezés esetén forduljon orvoshoz.
- A gép karbantartását a gyártó előírásainak megfelelően kell végezni.

Fennmaradó kockázatok

- Bár a termék megfelel minden biztonsági követelménynek, a nem megfelelő telepítés és/vagy előre nem látható helyzetek miatt további kockázatok merülhetnek fel. Ezért szükséges, hogy a termék működési területén ne legyenek tárgyak, ne tartózkodjanak személyek és állatok, valamint a lehetséges veszélyekről tájékoztatni kell mindenkit, akinek akár csak alkalmanként is hozzáférése lehet a munkaterülethez.
- Villámcsapásveszélyes zivatarok és általában rossz időjárási körülmények esetén a terméket nem ajánlott használni, és minden perifériás eszközt le kell kapcsolni a tápegységről. A termék használatához csatlakoztassa újra a perifériákat az elektromos hálózathoz a kézikönyvben található utasításoknak megfelelően.

1.2. A TERMÉK LEÍRÁSA

A robotfűnyírót (2.A ábra) a kerti gyepek automatikus, az éjszaka vagy a nap bármely időpontjában végezhető nyírására terveztük és gyártottuk.

A nyírandó terület különböző jellemzőinek függvényében a robotfűnyírót beprogramozható több, egy virtuális határvonalal kijelölt és virtuális áthaladási útvonalal összekötött területen végzett munkára.

A robotfűnyírót a munkafázisban elvégzi a virtuális határvonalal kijelölt területen (2.B ábra) a gyepek nyírását. Amikor a robotfűnyírót

megközelíti a virtuális határvonalat (2.B ábra) vagy akadályba ütközik (2.C ábra), irányt vált a kiválasztott navigációs stratégia alapján.

A robotfűnyírót automatikusan lenyírja a lehatárolt gyepterület egészét.

A termék műholdas jellel működik és a STIGA felhőtől kapja a műholdas korrekciós adatokat. A robotfűnyírót működtető technológiája STIGA felhő és a robot közötti adatcserén alapul. A termék használatához szükséges továbbá egy mobil eszköz (okostelefon). A robotfűnyírót egy kamera modulal van felszerelve (1.P ábra), amely lehetővé teszi a munkaterületen lévő esetleges akadályok elkerülését és a navigációs teljesítmény javítását.

Bármilyen más használat veszélyes lehet és személyi és/vagy tárgyi károkat okozhat. Helytelen használatnak minősülnek az alábbiak (példaként és nem kizárólagosan): személyek, gyermekek vagy állatok szállítása a gépen; a gépen utazni, a géppel terhet vontatni vagy a gépre terhet helyezni, a gép használata nem pázsit jellegű növényzet vágására.

MEGJEGYZÉS: a robotfűnyírót működtetéséhez a telepítés helyén kötelező a mobilhálózati kapcsolat megléte. Ellenőrizze előzetesen a stiga.com oldalon vagy az APP-on keresztül, hogy a mobilhálózat lefedettsége elegendő-e. A hálózati kapcsolat szolgáltatója a kereskedelmi megállapodásoknak megfelelően bármikor megváltozhat.

MEGJEGYZÉS: A működéshez a robotfűnyírót a STIGA felhőn keresztül továbbított műholdas korrekciós adatokat kap. A műholdas korrekciós jel számos országban elérhető. Előzetesen ellenőrizze a stiga.com honlapon vagy az APP-on keresztül, hogy a műholdas korrekciós jel elérhető-e a telepítés helyén. Amennyiben a műholdas korrekciós jel nem érhető el a telepítés helyén, egy műholdas referenciaállomást kell telepíteni, amely kiegészítőként megvásárolható (lásd az Átfogó kézikönyvet.).

1.3. SZIMBÓLUMOK ÉS ADATTÁBLÁK



FIGYELEM:

Olvassa el a felhasználói útmutatót a termék működésének beindítása előtt.



FIGYELEM:

Tárgyak kidobásának veszélye a test irányába.



A működés alatt tartózkodjon megfelelő biztonsági távolságra a géptől.



FIGYELEM:

Ne tegye kezét vagy lábát a vágóegység házába.



Mielőtt a gépen beavatkozást végez vagy fel-emeli, távolítsa el a kikapcsoló szerkezetet.



FIGYELEM:

Ne tegye kezét vagy lábát a vágóegység házába.



FIGYELEM:

Ne lépjen fel a gépre.

2. ÖSSZESZERELÉS

**TILTÁS:**

Győződjön meg arról, hogy ne tartózkodjanak személyek (főként gyermekek, idős vagy fogyatékkal élő személyek) és háziállatok a munkaterületen a gép üzemelése alatt. Amikor a gép működésben van, tartsa tőle biztonsági távolságra a gyermekeket, háziállatokat és más személyeket.

**TILTÁS:**

Ne használjon nagynyomású tisztítóeszközt a gép tisztításához vagy mosásához.



III. szigetelési osztályú készülék, akkumulátorral (robotfűnyíró) vagy speciális tápegységgel (töltőállomás).



A teljesítménytáblán feltüntetett jellemzőkkel rendelkező, eredeti tápegységet használja.



Egyenáramú tápellátás szimbóluma.

IPXX

A szilárd anyagok és a víz behatolása elleni védelem besorolása.



Elektromos és elektronikus berendezésekből származó hulladékok, amelyeket újrahasznosítás és ártalmatlanítás céljából a megfelelő létesítményekbe kell szállítani.



Garantált zajteljesítmény szint

1.4. A ROBOTFŰNYÍRÓ LEÁLLÍTÁSA ÉS KIKAPCSOLÁSA BIZTONSÁGOS FELTÉTELEK MELLETT

**KÖTELEZETTSÉG:**

Mindig biztonságos feltételek mellett kapcsolja ki a robotfűnyírót a tisztítási, szállítási, karbantartási műveletek elvégzése előtt.

1. Nyomja meg a "STOP" (1.A ábra) gombot a robotfűnyíró biztonságot leállításához és a védőfedél felnyitásához (1.B ábra).
2. Tartsa nyomva a kikapcsoló gombot (1.E ábra) néhány másodpercig, és várjon, amíg az ugyanazon a gombon lévő LED kialszik.
3. Csak a LED (1.E ábra) kialvása után vegye ki a biztonsági kulcsot (1.D ábra) a robotfűnyíró biztonságot feltételek melletti kikapcsolásához.
4. Zárja vissza a védőfedeleket (1.B ábra).
5. A robotfűnyíró biztonságot leállítása vagy kikapcsolása megtörtént.

**FIGYELEM:**

Ne módosítsa, ne iktassa ki, ne hidalja át és ne távolítsa el gépen levő biztonsági szerkezeteket.

MEGJEGYZÉS: A termék telepítésére vonatkozó további információért forduljon a STIGA márkakereskedőhöz.

Alkatrészek a telepítéshez (AZ ALAPFELSZERELTSÉG MODELLENKÉNT VÁLTOZHAT) (3. ábra)

(A) Töltőállomás, (B) Töltőállomás tápegysége, (D) Töltőállomást rögzítő csavarok, (H) Mobil eszköz (nem tartozék).

2.1. A TELEPÍTÉS FELTÉTELEINEK ELLENŐRZÉSE

2.1.1. A KERT ELLENŐRZÉSE:

- Végezzen terepszemlélet a kertben az állapotelemzés, valamint a virtuális határvonalak, az akadályok és a kizárandó részek feltérképezése céljából.
- Szintezze a talajt, hogy eső után ne keletkezzenek pocsoltyák.

2.1.2. ELLENŐRZÉSEK A TÖLTŐÁLLOMÁS ÉS A TÁPEGYSÉG TELEPÍTÉSÉHEZ:

**ELEKTROMOS VESZÉLY:**

Készítsen elő egy csatlakozóaljzatot a helyi törvények előírásainak megfelelően.

**ELEKTROMOS VESZÉLY:**

A szállított áramkör védelmét 30 mA-nél nem magasabb áramon kioldó differenciálkapcsolóval (RCD) kell biztosítani.

**ELEKTROMOS VESZÉLY:**

Ne csatlakoztassa a tápegységet a csatlakozóaljzathoz, ha a csatlakozó dugó vagy a kábel sérült.

Ne csatlakoztasson és ne érintsen meg sérült kábelt, ha az nincs lecsatlakoztatva a tápellátásról.

A sérült kábel a feszültség alatti részekkel való érintkezést okozhatja.

1. Készítsen elő a gyepp szélén egy sík területet a töltőállomás elhelyezéséhez. A töltőállomást olyan helyre kell telepíteni, amelyet a műholdas jel elér, lehetőleg a kert olyan részén, ahonnan az égbolt teljesen látható.
2. A töltőállomás előtt egy legalább 2 m széles és 3 m hosszú, akadálymentes területet kell biztosítani.

MEGJEGYZÉS: Az ég akkor minősül láthatónak, ha minden irányban legalább 120 fokban árnyékolásmentes.

**FIGYELEM:**

A tápkábelt, a tápegységet, a hosszabbítót és minden egyéb, nem a termékhez tartozó elektromos kábelt a vágási területen kívül kell elhelyezni, annak érdekében, hogy ne kerüljenek a veszélyes mozgó részek közelébe és hogy a kábelek sérülése ne okozhasson a feszültség alatti részekkel való érintkezést.

3. Készítse elő a tápegység telepítési helyét úgy, hogy soha, bármilyen időjárási hatás esetén se kerüljön víz alá. A tápegységet lehetőleg zárt, az időjárástól védett, illetékelen személyek által nehezen elérhető helyre telepítse.

2.1.3. ELLENŐRZÉSEK A VIRTUÁLIS HATÁRVONALAK KIJELÖLÉSÉHEZ:

1. Ellenőrizze, hogy a munkaterület maximális dőlésszöge legfeljebb 45% vagy 50% legyen a gép típusától függően (lásd a MŰSZAKI ADATOK c. fejezetet). A virtuális határvonalak kijelöléséhez tartsa be a 4. ábrán megjelölt szabályokat.



FIGYELEM:

A robotfűnyíró legfeljebb 45%-os vagy 50%-os dőlésszögű felületeken használható, a modelltől függően.

Ha nem tartja be az utasításokat, a robotfűnyíró megcsúszhat és túlhaladhat a munkaterületen



FIGYELEM:

A megengedettnél nagyobb dőlésszögű részeket tartalmazó területeken a fűnyírás tilos. A virtuális határvonalat a lejtő előtti részen kell kijelölni úgy, hogy kizárja a fűnyírásból az adott részt.

2. Ellenőrizze a teljes munkaterületet: határozza meg az akadályokat és a munkaterületből kizárandó részeket, amelyeket elkerülendő részekként kell beprogramozni.

2.2. A MUNKATERÜLETEK ÉS AZ ÁTHALADÁSI ÚTVONALAK KÖRÜLHATÁROLÁSÁNAK KRITÉRIUMAI

1. A gyeppel egy szinten levő burkolat vagy kerti ösvény esetén a virtuális határvonal egybeeshet a burkolat szélével (5.A ábra).
2. Medence, tó vagy árok esetén a virtuális határvonalat legalább 1 méter távolságra programozza be. Ha a medence, tó vagy árok egy lejtő végén található, a virtuális határvonalat legalább 1,5 méter távolságra kell beprogramozni (5.B. ábra).
3. Kiálló gyökerű fák esetén a virtuális határvonalat úgy kell beprogramozni, hogy a robotfűnyíró elkerülje az egyenetlen felületeket (5.C ábra).
4. A virtuális határvonalat úgy kell beprogramozni, hogy a robotfűnyíró legalább 30 cm távolságban haladjon el a kavicsos, köves területek mellett (5.D ábra).
5. Lejtős területek esetében tartsa be 2.1.3.
6. 50 cm-nél magasabb, folytonos szerkezeti elemek (kőkerítés, sövény, kerítés stb.) esetében a virtuális határvonalat ezektől legalább 40 cm távolságra kell beprogramozni (5.E ábra).
7. Minden egyéb esetben a virtuális határvonal kijelöléskor legyen legalább 30 cm-es távolság a robotfűnyíró és az akadály között (5.F ábra).
8. Abban az esetben, ha az akadályok egymástól 150 cm-nél kisebb távolságra vannak, ezeket egybefüggő akadályként kell körülhatárolni a fenti távolságok betartásával (5.G ábra).



FIGYELMEZTETÉS:

A munkaterületet és azokat a területeket, amelyeken a robotfűnyíró közlekedhet, egy átjárhatatlan kerítéssel kell körülhatárolni.

2.2.1. SZŰK ÁTJÁRÓK

1. Szűk átjárók esetén a két virtuális határvonal közötti távolság legyen $Z \geq 2$ m (6.A ábra)
2. Olyan átjáró esetében, ahol a virtuális határok közötti távolság < 2 m, a terület szűk keresztmetszetén túli része (6.A ábra) nem érhető el a robotfűnyíró számára automatikus módon. Ebben az esetben két külön virtuális vágási zónát kell programozni (6.B ábra), és össze kell kötni egy virtuális áthaladási útvonallal (6.C ábra). Lásd az Átfogó kézikönyvet.

2.2.2. ÁTHALADÁSI ÚTVONALAK

A fűnyírást nem igénylő területeket tartalmazó kentrészeket áthaladási útvonalakkal kell összekötni. Az áthaladási útvonalak esetében is be kell tartani a 20%-os maximális lejtéshatárt.

1. A lehetséges átjárók közül válassza ki a legmegfelelőbb áthaladási útvonalat, amely a legnagyobb távolságot biztosítja az akadályoktól és amely nem keresztezi a parkolóként, illetve gépkocsik vagy gyalogosok közlekedésére használt területeket.
2. Az átadási útvonal magában foglal egy manőverezési zónát, amely a kijelölt útvonaltól 1 m-re jobbra és 1 m-re balra húzódik (7.A ábra). A következő minimális távolságokat kell betartani a manőverezési terület és a különböző kerti elemek között: 30 cm-re az akadályoktól, amelyeket virtuális határok vagy vágásmentes zónák határolnak (7.B ábra), 30 cm-re a rögzített, nem körülhatárolt akadályoktól vagy folyamatos szerkezeti elemektől (7.C ábra), 1 m-re a köztaktól (7.D ábra), 1 m-re a medencétől (7.E ábra), 1 m-re a gyalogos útvonalaktól (7.F ábra), 1 m-re a szakadékoktól vagy meredek lejtőktől (7.G ábra).
3. Olyan szűk átjárók esetében, ahol a fenti távolságok nem tarthatók be, az átjárót áthatolhatatlan akadállyal kell körülhatárolni, ha még nincs ilyen.

MEGJEGYZÉS: A szűk átjárókban kijelölt áthaladási útvonalakon megtörténhet, hogy a műholdas jel vétele nem megfelelő, ami befolyásolhatja a robotfűnyíró működési pontosságát.

2.3. AZ ALKATRÉSZEK TELEPÍTÉSE



ELEKTROMOS VESZÉLY:

Csak a gyártó által szállított akkumulátortöltőt és tápegységet használjon. A nem rendeltetésszerű használat áramütést és/vagy túlmelegedést okozhat.



FIGYELMEZTETÉS:

Kéz vágásának veszélye. Használjon védőkesztyűt a kéz vágásának veszélye elkerülése céljából.



FIGYELMEZTETÉS:

Por szembe kerülésének veszélye. Használjon védőszemüveget a por szembe jutásának elkerülése céljából.

**ELEKTROMOS VESZÉLY:**

Csak a telepítési műveletek befejeztével csatlakoztassa az elektromos tápellátást. Szükség esetén a telepítés alatt kapcsolja ki a fő hálózati tápellátást.

2.3.1. A TÖLTŐÁLLOMÁS TELEPÍTÉSE

A töltőállomás telepíthető a munkaterület szélére vagy egy ahhoz áthaladási útvonallal kapcsolódó területre.

1. Ellenőrizze a telepítés feltételeinek meglétét a 2.1.2.
2. Szükség esetén készítse elő a talajt úgy, hogy a töltőállomás alapja (8.L ábra) a gyepvel egy szinten legyen, a talaj legyen tökéletesen sík és tömör, hogy a töltőállomás alapja ne deformálódjon.
3. Rögzítse a töltőállomást (8.L ábra) a talajhoz a rögzítő csavarokkal (8.M ábra).
4. Állítsa a töltőcsatlakozót üzemi állásba (8.A ábra) Győződjön meg arról, hogy a töltőcsatlakozó vízszintes helyzetben legyen. Szerelje fel a védőfedelelet (8.C ábra).
5. Csatlakoztassa a tápegységet a töltőállomáshoz és csavarozza be a csatlakozót.
6. Csatlakoztassa a tápegység dugós csatlakozóját a hálózati aljzathoz.
7. Ellenőrizze, hogy a töltőállomás jelzőlámpája (8.N ábra) világít-e, amikor a robotfűnyíró nincs az állomáson (lásd a 3.3. szakaszt).

**FIGYELMEZTETÉS:**

A töltőállomást bármilyen gyúlékony vagy éghető felülettől, anyagtól vagy tárgytól legalább 1 méter távolságra kell telepíteni. Semmiképpen se telepítse a töltőállomást gyúlékony anyagból készült felületekre, mint például fa vagy műanyag padlóra.

2.3.2. A ROBOTFŰNYÍRÓ FELTÖLTÉSE A TELEPÍTÉST KÖVETŐEN

A termék első alkalommal való használata előtt töltsse fel az akkumulátorokat legalább 2 órán keresztül (lásd a 3.4. szakaszt).

2.4. A ROBOTFŰNYÍRÓ ELSŐ ALKALOMMAL VALÓ BEKAPCSOLÁSA

Az első telepítés során a robotfűnyíró társítani kell a "STIGA.GO" alkalmazáshoz. Hajtsa végre az eljárást a "STIGA.GO" alkalmazás varázslója segítségével.

↓ Install Stiga.GO App

**2.5. A VIRTUÁLIS HATÁRVONALAK, AZ ÁTHALADÁSI ÚTVONALAK ÉS AZ ELKERÜLENDŐ TERÜLETEK BEPROGRAMOZÁSA**

A virtuális határvonalak, az áthaladási útvonalak és az elkerülendő területek beprogramozását a STIGA.GO alkalmazás varázslója segítségével végezheti el. Az eljárás során a robotfűnyírót kézzel, a gép mellett gyalogolva kell vezetni a 2.2. szakaszban megadott kritériumok betartásával.

**FIGYELMEZTETÉS:**

A személyi sérülések, anyagi károk és járműbalesetek elkerülése érdekében úgy kell beprogramozni a munkaterületet és azokat a területeket, amelyeken a robotfűnyíró közlekedhet, hogy ne foglaljanak magukba közterületet, parkolásra használt területeket, jármű- vagy gyalogosforgalom útvonalát.

**FIGYELMEZTETÉS:**

Saját biztonsága érdekében, valamint személyek, állatok sérülése és anyagi károk elkerülése érdekében a kezelőnek ismernie kell a terepet, amelyen kézzel végigvezeti a robotfűnyíró.

A robotfűnyíró gyalogos vezetése során ügyeljen az elesés veszélyére.

**FIGYELMEZTETÉS:**

A munkaterületet és azokat a területeket, amelyeken a robotfűnyíró közlekedhet, egy átjárhatatlan kerítéssel kell körülhatárolni. Gondoskodjon megfelelő kerítésről vagy felügyelje a robotfűnyíró működését.

3. MŰKÖDÉS**3.1. A ROBOTFŰNYÍRÓ KÉZI ÜZEMMÓDJA**

A robotfűnyíró a munkavégzési időpontok beprogramozása nélkül is használható. Ebben az üzemmódban a robotfűnyíró elvégző egy munkaciklust, visszatér a töltőállomásra és következő kézi indításig ott marad.

A gép ilyen üzemmódu használatához mindig el kell végezni a virtuális határvonalak, az áthaladási útvonalak és az elkerülendő területek beprogramozását (lásd a 2.5)

1. Helyezze a robotfűnyíró a töltőállomásra vagy a telepítési területen belülré.
2. Nyomja meg a "STOP" gombot (1.A ábra) a fedél (1.B ábra) felnyitására és a vezérlőpanelhez való hozzáféréshez (1.C ábra).
3. Tartsa nyomva az "ON/OFF" gombot (1.E ábra) 5 másodpercig a robotfűnyíró bekapcsolásához.
4. Tartsa nyomva az "ÜZEMMÓDVÁLASZTÁS" gombot (1.F ábra), amíg csak az "EGYSZERI MUNKACIKLUS" ikon (1.L ábra) villog.
5. Nyomja meg a "MEGERŐSÍTÉS" gombot (1.G ábra). Az ikon (1.L ábra) kigyullad és folyamatosan világít, ez jelzi a művelet megerősítését.
6. Zárja vissza a védőfedelelet (1.B ábra). A robotfűnyíró megkezdí a munkát.

MEGJEGYZÉS: ez az üzemmód nem garantálja a kert megfelelő gondozását mind a szükséges időráfordítás, mind a fűnyírás egyenletessége szempontjából, főként, ha a kert nem szabályos alakú. A robotfűnyíró maximális hatékonyságának biztosításához ajánlott beprogramozni a munkavégzési időpontokat.

4. Kapcsolja be a robotfűnyíró az "ON/OFF" gombbal (9.E ábra).
5. Az "AKKUMULÁTOR" világító ikon (9.O ábra) kék színnel villog, a robotfűnyíró feltöltés alatt van.
6. Zárja vissza a védőfedelet (9.B ábra).
7. Hagyja a robotfűnyíró feltöltés alatt legalább az előírt ideig, lásd a 2.2.3. szakaszt.

3.2. A ROBOTFŰNYÍRÓ VEZÉRLÉSEINEK LEÍRÁSA

A vezérlések, a kijelzések és funkcióik leírása

- "STOP" gomb (1.A ábra): a robotfűnyíró biztonsági leállítására szolgál.
- "BIZTONSÁGI KULCS" (1.D ábra): a robotfűnyíró biztonsági kikapcsolására szolgál.
- "ON/OFF" gomb (1.E ábra): a robotfűnyíró be- és kikapcsolására és a riasztások nyugtázására szolgál.
- "ÜZEMMÓDVÁLASZTÁS" gomb (1.F ábra): a robotfűnyíró üzemmódjának kiválasztására és a töltőállomásra való visszatérés kényszerítésére szolgál.
- "MEGERŐSÍTÉS" gomb (1.G ábra): a beállított üzemmód megerősítésére szolgál.
- "ÜTEMEZETT PROGRAM" világító ikon (1.I ábra): az ütemezett program beállításának megjelenítésére szolgál.
- "EGYSZERI MUNKACIKLUS" világító ikon (1.L ábra): az egyszeri munkaciklus beállításának megjelenítésére szolgál.
- "VISSZA A TÖLTŐÁLLOMÁSRA" világító ikon (1.H ábra): a robotfűnyírónak a töltőállomásra való visszatérése kényszerítésének beállítása megjelenítésére szolgál.
- A "BLUETOOTH" gombot (1.M ábra) csak a szerviz használja a diagnosztikai műveletekhez.
- "RIASZTÁS" világító ikon (1.N ábra): a riasztások jelzésére szolgál.
- "AKKUMULÁTOR" világító ikon (1.O ábra): az akkumulátor töltésének jelzésére szolgál.

MEGJEGYZÉS: A fenti vezérlések részletes leírását lásd az Átfogó kézikönyvben.

3.3. A TÖLTŐÁLLOMÁS MŰKÖDÉSE

A töltőállomáson egy világító jelzőlámpa van (8.N ábra), mely az alábbiak szerint jelez:

- A jelzőlámpa nem világít: a töltőállomás nincs tápellátás alatt vagy a robotfűnyíró a töltőállomáson van.
- A jelzőlámpa folyamatosan világít: a robotfűnyíró nem csatlakozik a töltőállomáshoz és az antenna jel adása szabályos.
- A jelzőlámpa villog: a töltőállomás nincs megfelelően konfigurálva vagy meghibásodott. Lásd az Átfogó kézikönyvet.

3.4. AZ AKKUMULÁTOR FELTÖLTÉSE

Az "AKKUMULÁTOR TÖLTÉS" lehetővé teszi a robotfűnyíró kézi feltöltését.

1. Helyezze a robotfűnyíró a töltőállomásra (9.R ábra).
2. Tolja be a robotfűnyíró a töltőállomáson a feltöltő csatlakozó kapcsolódásáig (9.S ábra).
3. Nyomja meg a "STOP" gombot (9.A ábra) a fedél (9.B ábra) felnyitásához és a vezérlőpanelhez való hozzáféréshez (9.C ábra).

MEGJEGYZÉS: A téli elraktározás előtt az akkumulátor feltöltését az előírt módon kell elvégezni, lásd a 4.3.

MEGJEGYZÉS: A robotfűnyíró akkumulátora romlékony, és a töltési kapacitása idővel csökken, ami csökkenti a robotfűnyíró működési idejét, de nem veszélyezteti a működését.

3.5. A VÁGÁSI MAGASSÁG BEÁLLÍTÁSA

Végezze el a nyírási magasság beállítását az applikáció varázslója segítségével.



FIGYELMEZTETÉS:
Ne érjen a vágógépséghez a vágási magasság beállítása során.

MEGJEGYZÉS: A robotfűnyíró által lenyírt fű magassága nem haladhatja meg a 10 mm-t.

3.6. KAMERA MODUL

A robotfűnyíró egy kamera modullal van felszerelve (1.P ábra), amely lehetővé teszi a munkaterületen lévő esetleges akadályok elkerülését és a navigációs teljesítmény javítását.

A kamera modul beállításához és használatához hajtsa végre az eljárást a "STIGA.GO" alkalmazás varázslója segítségével.

MEGJEGYZÉS: Az akadályok és a munkaterület széle érzékelésének pontossága számos tényezőtől függ, például a tárgy formájától és méretétől, a világítási viszonyoktól, a lencse tisztaságától és kopásától, a gyep típusától, az időjárás körülményektől stb.

MEGJEGYZÉS: Ha a fű túl magas magassága túl magas, akkor a kamera modul a növényzetet akadályként értelmezheti. Ha a robotfűnyíró gyakran megáll vagy irányt vált a magas fű miatt, akkor egy hagyományos fűnyíró segítségével le kell nyírni a fűvet.



FIGYELMEZTETÉS:
Előfordulhat, hogy a kamera modul nem képes tárgyakat érzékelni, ha azokat teljesen beborítja vagy eltakarja a növényzet, például magas és sűrű fű esetén.



FIGYELMEZTETÉS:
A látáskárosodás elkerülése érdekében ne nézzen közvetlenül a kamera modul LED-jébe.

4. KARBANTARTÁS



FIGYELMEZTETÉS:
Kizárólag eredeti cserealkatrészeket használjon.



FIGYELMEZTETÉS:
Ne módosítsa, ne iktassa ki, ne hidalja át és ne távolítsa el gépen levő biztonsági szerkezeteket.



FIGYELMEZTETÉS:
Kéz vágásának veszélye.
Használjon védőkesztyűt a kéz vágásának veszélye elkerülése céljából.



FIGYELMEZTETÉS:
Por szembe kerülésének veszélye.
Használjon védőszemüveget a por szembe jutásának elkerülése céljából.



FIGYELEM:
Túl nagy mennyiségű víz használata esetén a víz a gépbe kerülhet és károsíthatja az elektromos alkatrészeket.



TILTÁS:
Ne használjon nagynyomású vízsugarat.



TILTÁS:
Az elektromos és elektronikus alkatrészek visszafordíthatatlan károsodásának elkerülése céljából ne merítse vízbe részben vagy teljesen a robotfűnyírót.



TILTÁS:
Ne mossa le a robotfűnyíró belső részeit az elektromos és elektronikus alkatrészek károsodásának elkerülése céljából.



TILTÁS:
Ne használjon oldószereket vagy benzint a festett felületek és a műanyag részek károsodásának elkerülése céljából.



TILTÁS:
A kamera modul lencséjének tisztításához csak kissé nedves, puha kendőt használjon. Semmiképpen ne használjon kefét, kaparót, durva szivacsot vagy vegyi oldószert.

4.1. TERVSZERŰ KARBANTARTÁS

A jobb működés és a hosszabb élettartam érdekében rendszeresen tisztítsa a gépet és cserélje ki az elhasználódott részeket.

A beavatkozásokat a táblázatban megadott gyakorisággal kell elvégezni.

GYAKORISÁG	ALKATRÉS Z	BEAVATKOZÁS JELLEGE
Hetente vagy 50 üzemóránként	Kés	Tisztítsa meg a kést és ellenőrizze hatékonyságát. (Lásd a 4.2) Ha a kés ütközés hatására elgörbült vagy elkopott, cserélje ki. (Lásd a 4.2)
	Töltő érintkezők	Tisztítsa meg és szükség esetén távolítsa el az oxidációt. (Lásd az Átfogó kézikönyvet)
	Kamera modul	Tisztítsa meg a lencsét - (lásd az Átfogó kézikönyvet)

Havonta vagy 100 üzemóránként	Robotfűnyíró	Tisztítsa meg. (Lásd az Átfogó kézikönyvet)
	Töltőállomás és tápkábelek	Ellenőrizze a kopást vagy elhasználódást, szükség esetén cserélje ki. (Lásd az Átfogó kézikönyvet)
A fűnyírási időny végén vagy félúton, ha a robotfűnyíró nincs használatban	Akkumulátor	Végezze el az akkumulátor elraktározás előtti feltöltését. (Lásd a 4.3)
Évente vagy a fűnyírási időny végén	Robotfűnyíró	Végeztesse el az időszakos műszaki vizsgálatot a márkaszervizzel. (Lásd a 4.1)

A robotfűnyíró megfelelő üzemi állapotának biztosításához évente el kell végezteni a műszaki vizsgálatot egy felhatalmazott márkaszervizzel.

MEGJEGYZÉS: az éves műszaki vizsgálat elmaradása miatti esetleges hibákra nem érvényes a jótállás.

4.2. A VÁGÓKÉSEK CSERÉJE

- Kapcsolja ki biztonságos feltételek között a robotfűnyírót (lásd az 1.4. szakaszt).
- Fordítsa meg a robotfűnyíró, ügyeljen arra, hogy ne sérüljön meg a burkolata.
- Hajtsa ki a rögzítő csavarokat (10.E ábra).
- Cserélje ki a vágókéseket (10.D ábra) és a rögzítő csavarokat (10.E ábra).
- Szorítsa meg a rögzítő csavarokat (10.E ábra).

4.3. AZ AKKUMULÁTOR TÉLI KARBANTARTÁSA ÉS TÁROLÁS

- Töltse fel az akkumulátort az alkalmazás varázslója segítségével, amely a "Beállítások" ablakból érhető el.
- Tisztítsa meg a robotfűnyíró (lásd az Átfogó kézikönyvet).
- Száraz, fagytól védett helyen tárolja a robotfűnyíró és győződjön meg arról, hogy ki van-e kapcsolva és hogy a biztonsági kulcs (11.C ábra) el van-e távolítva a robotfűnyíróból.

MEGJEGYZÉS: A téli feltöltési eljárásra vonatkozó részletes tudnivalókat lásd az Átfogó kézikönyvben.

MEGJEGYZÉS: Az akkumulátorra vonatkozó jótállás érvényességéhez szükség van a feltöltés regisztrálására az alkalmazás révén.

4.4. AZ AKKUMULÁTOR CSERÉJE

Az akkumulátor cseréjére kizárólag a STIGA MŰSZAKI SZERVIZSZOLGÁLATÁNAK SZAKEMBEREI jogosultak. Amennyiben szükségessé válik az akkumulátor cseréje, forduljon a szervizszolgálathoz vagy a márkakereskedőhöz.

5. SZÁLLÍTÁS, RAKTÁROZÁS ÉS SEMLEGESÍTÉS

5.1. SZÁLLÍTÁS

MEGJEGYZÉS: Javasoljuk az eredeti csomagolás használatát a hosszútávú szállításhoz.

- Kapcsolja ki biztonságos feltételek között a robotfűnyíró (lásd az 1.4. szakaszt).

2. Tisztítsa meg a robotfűnyírót (lásd az Átfogó kézikönyvet).
3. Emelje fel a robotfűnyíró az erre szolgáló fogantyúnál fogva (11.D ábra) és a szállítás közben ügyeljen arra, hogy a vágókést távol tartsa a testétől.

5.3. ÁRTALMATLANÍTÁS



FIGYELMEZTETÉS:
A robotfűnyíró akkumulátorának eltávolításához forduljon a márkaszervizhez.

5.2. TÁROLÁS

A robotfűnyíró vízszintes helyzetben, száraz, fagytól védett helyen kell tárolni, miután elvégezte a tisztítását és az akkumulátor téli feltöltését (lásd 4. fejt.). A huzamos üzemszünet alatt bontsa a töltőállomás villamos hálózati csatlakozását.

1. A termék csomagolásának környezetbarát semlegesítését az erre szolgáló gyűjtő tárolókba helyezve vagy a kijelölt szelektív gyűjtőhelyeken végezze.
2. A robotfűnyíró a helyi törvény előírásainak betartásával semlegesítse.
3. Forduljon a kijelölt hulladékkezelő és újrahasznosító telepekhez, mivel a kiselejtezett robotfűnyíró besorolása a RAEE irányelv szerint: elektromos és elektronikus berendezések hulladéka.
4. A régi vagy lemerült akkumulátorok környezetbarát semlegesítését a gyűjtő tárolókba helyezve vagy a kijelölt szelektív gyűjtőhelyeken végezze.

6. PROBLÉMÁK MEGOLDÁSA



FIGYELMEZTETÉS:
Állítsa le a robotfűnyírót és helyezze biztonságos állapotba (lásd az 1.4. szakaszt).

Az alábbiakban felsoroljuk a munka során esetlegesen bekövetkező leggyakoribb rendellenességeket. (A részletes leírást lásd az Átfogó kézikönyvben).

PROBLÉMA	OKA	MEGOLDÁSOK
Rendellenes rezgések. A robotfűnyíró zajos.	A vágókések vagy a vágótárcsa sérült.	Cserélje ki a sérült alkatrészeket (lásd a 4.2. szakaszt).
	A vágógység elakadt a lerakódott szennyeződések (szalagok, kötelek, műanyagtörmelék stb.) miatt.	Kapcsolja ki biztonságos feltételek között a robotfűnyírót (lásd az 1.4. szakaszt). Szüntesse meg a vágókések elakadását.
	A robotfűnyíró váratlan akadályok (lehullott ágak, a gyepen felejtett tárgyak stb.) jelenlétében indította el.	Kapcsolja ki biztonságos feltételek között a robotfűnyírót (lásd az 1.4. szakaszt). Távolítsa el az akadályokat és indítsa újra a robotfűnyíró.
	A villanymotor meghibásodott.	Cserélje ki a motort, forduljon a műszaki szervizszolgálathoz.
	Túl magas fű.	Növelje a vágási magasságot (lásd a 3.5. szakaszt). A kert előkészítéséhez nyírja le a fűvet egy hagyományos fűnyírógéppel.
A robotfűnyíró nem áll be megfelelően a töltőállomásra.	Probléma a töltőállomás antennájával.	Ha a probléma nem szűnik meg, forduljon a műszaki szervizszolgálathoz.
	A talaj besüppedt a töltőállomás közelében.	Állítsa vissza a töltőállomást a megfelelő pozícióba. (Lásd a 2.3.1. szakaszt).
	A töltőállomás kalibrálása nem megfelelő, vagy elektromágneses zavar van a töltőállomás közelében.	Miután megszüntette a zavar forrását, kalibrálja a töltőállomást az applikáció segítségével. Lásd az Átfogó kézikönyvet.
A töltőállomás jelzőlámpája nem gyullad ki, amikor a robotfűnyíró nincs a töltőállomáson.	Nincs tápfeszültség vagy a töltőállomás meghibásodott.	Ellenőrizze a tápegység csatlakozását a hálózati aljzathoz. Ellenőrizze a tápegység csatlakozó kábelének épességét.
A töltőállomás jelzőlámpája villog.	A töltőállomás meghibásodott. Lásd az Átfogó kézikönyvet.	Szakítsa meg a töltőállomás tápellátását, majd néhány perc elteltével állítsa vissza. Ha a probléma nem szűnik meg, forduljon a műszaki szervizszolgálathoz.
	A töltőállomás nincs megfelelően konfigurálva.	Konfigurálja a töltőállomást az applikáció segítségével. Lásd az Átfogó kézikönyvet.
A kijelzőn kigyulladt a Warning ikon	Rendellenességet/hibát jelez.	Keressen további információt az alkalmazásban vagy az Átfogó kézikönyvben.
A robotfűnyíró ideiglenesen leáll a munkaterületen	Gyenge GPS-jel	Ha a probléma nem szűnik meg, forduljon a műszaki szervizszolgálathoz

Visą instrukcijų vadovą galima rasti:

- ▷ Interneto svetainėje stiga.com
- ▷ programėlėje „STIGA.GO“, kurią galima atsisiųsti iš „App Store“ ir „Google Play“
- ▷ nuskaitant QR KODA



PASTABA: šiame vadove pateiktos instrukcijos taikomos visiems autonominiam žolės pjovimo robotų modeliams. Jei nenurodyta, paveikslai atitinka platformą SRSV01.

PASTABA: Šiame vadove pateikiami pagrindiniai nurodymai, daugiausia susiję su sauga. Kad įrenginys būtų tinkamai sumontuotas, reikia atidžiai perskaityti visą naudojimo instrukciją (žr. pirmiau) ir jos laikytis.

1. SAUGA

ĮPAREIGOJIMAS:

Prieš naudodami atidžiai perskaitykite ir saugokite, kad galėtumėte peržiūrėti ateityje.

1.1. SAUGIOS DARBO PRAKTIKOS

Mokymas

- a. Atidžiai perskaitykite instrukcijas, išmanykite valdiklius ir tinkamą įrenginio naudojimą.
- b. Niekada įrenginio naudoti neleiskite vaikams, asmenims, turintiems fizinę, jutiminę arba psichinę negalią arba neturintiems patirties ir žinių ir asmenims, kurie nesusipažino su šiomis instrukcijomis. Vietiniai reglamentai gali riboti operatoriaus amžių.
- c. Operatorius arba naudotojas turi būti laikomas atsakingu už nelaimingus atsitikimus arba pavojus, susijusius su trečiais asmenimis arba trečiųjų asmenų įrenginiais.

Paruošimas

- a. Įsitikinkite, kad automatinė perimetrinio aptvėrimo sistema yra užprogramuota tinkamai, kaip pateikta nurodymuose.
- b. Periodiškai tikrinkite zoną, kurioje įrenginys naudojamas ir pašalinkite akmenis, pagalius, laidus ir bet kokią kitą veikimui trukdyti galintį pašalinį objektą.

- c. Periodiškai vizualiai patikrinkite peiliukus, peiliukų varžtus ir pjovimo mazgą, kad patikrintumėte, ar nėra susidėvėję arba pažeisti. Pakeiskite susidėvėjusius arba pažeistus peilius ir varžtus poromis, kad išlaikytumėte įrenginio pusiausvyrą.
- d. Perspėjamieji ženklai turi būti išdėstyti aplink įrenginio darbo zoną, jei jis naudojamas viešose arba visuomenei atvirose zonose. Ženkluose turi būti pateiktas toks tekstas: „Dėmesio! Automatinė žoliapjovė! Laikykitės atstumo nuo įrenginio! Prižiūrėkite vaikus!“.

1.1.1. VEIKIMAS

Bendra informacija

- a. Niekada nenaudokite įrenginio, kai apsaugai sugedę arba apsauginių prietaisų, pavyzdžiui, apsaugų nėra.
- b. Nekiškite rankų arba pėdų netoli besisukančių detalių arba po jomis. Visada laikykitės atokiau nuo išmetimo angos.
- c. Nelieskite judančių įrenginio dalių tol, kol jos visiškai sustos.
- d. Įrenginiui veikiant visada mūvėkite tvirtus batus ir ilgas kelnes.
- e. Įrenginio nekelkite arba negabenkite, kai veikia variklis.
- f. Išimkite įrenginio išjungimo įtaisą:
 - prieš pašalindami kamšatį;
 - Prieš tikrindami įrenginį, jį valydami ar su juo dirbdami;
 - Pataikius į pašalinį daiktą, patikrinkite, ar įrenginys nepažeistas;
 - Jei įrenginys pradeda neįprastai vibruoti, prieš vėl jį paleisdami patikrinkite, ar nepadaryta pažeidimų.
- g. Nepalikite veikiančio įrenginio be priežiūros, kai šalia yra naminių gyvūnų, vaikų arba kitų asmenų.

Priežiūra ir saugojimas

- Kad įrenginys saugiai veiktų, gerai pri-
veržkite veržles, sraigtus ir varžtus.
- Dažnai tikrinkite, ar žolės pjovimo
robotas nesusidėvėjo arba jo būklė
nepablogėjo.
- Saugumui užtikrinti, reikia pakeisti susi-
dėvėjusias arba pažeistas dalis.
- Įsitikinkite, kad peiliukai keičiami tik tin-
kamomis atsarginėmis dalimis.
- Įsitikinkite, kad akumulatoriai įkrauna-
mi naudojant tinkamą akumuliatorių
įkroviklį, rekomenduojamą gamintojo.
Netinkamas naudojimas gali sukelti elek-
tros smūgius, perkaitimą arba korozinio
skysčio išsiliejimą iš akumuliatoriaus.
- Jei yra elektrolito nuotėkių, nuplaukite
vandeniū / neutralizuojančia priemone
ir kreipkitės į gydytoją, jei pateko į akis.
- Įrenginio priežiūros darbai turi būti
atliekami vadovaujantis gamintojo ins-
trukcijomis.

Liekamoji rizika

- Nors gaminys atitinka visus saugos rei-
kalavimus, bet dėl netinkamo montavimo
ir (arba) nenumatytų situacijų gali kilti
papildomų pavojų. Todėl būtina užtikrinti,
kad gaminio veikimo zonoje nebūtų daik-
tų, žmonių ir gyvūnų, ir informuoti apie
galimus pavojus visus asmenis, kurie
net ir retkarčiais gali patekti į darbo zoną.
- Kilus perkūnijai su žaibų pavojumi ir,
apskritai, laukiant blogų oro sąlygų,
rekomenduojama nenaudoti gaminio ir
atjungti visus periferinius įrenginius nuo
maitinimo šaltinio. Norėdami naudoti
gaminį, vėl prijunkite periferinius įren-
ginius prie maitinimo šaltinio pagal vadove
pateiktus nurodymus.

1.2. GAMINIO APRAŠYMAS

Žolės pjovimo robotas (2.A pav.) yra suprojektuotas ir pagamintas automatiniam sodų žolės pjovimui bet kokiomis dienos ir nakties valandomis.

Pagal skirtingų pjaunamų paviršių charakteristikas, žolės pjovimo robotas gali būti užprogramuotas darbui daugiau nei vienoje virtualia riba aptvertoje zonoje, sujungtoje virtualaus perėjimo maršrutais.

Darbo metu žolės pjovimo robotas atlieka virtualia riba apribotos zonos pjovimą (2.B pav.). Kai žolės pjovimo robotas yra šalia virtualios ribos (2.B pav.) arba aptinka kliūtį (2.C pav.), jis pakeičia trajektoriją pagal pasirinktą naršymo strategiją. Žolės pjovimo robotas atlieka automatinį pjovimą ir užbaigia apribotos vejos pjovimą.

Gaminys veikia su palydoviniu signalu ir priima palydovinės korekcijos duomenis iš „Cloud STIGA“. Žolės pjovimo roboto veikimo technologija veikia pasitelkiant duomenų ryšį tarp „Cloud STIGA“ ir roboto. Norint naudoti gaminį, taip pat reikalingas mobilusis įrenginys (išmanusis telefonas).

Žolės pjovimo robotas turi kameros modulį (1.P pav.), skirtą išvengti bet kokių darbo zonoje esančių kliūčių ir pagerinti navigacijos savybes.

Bet koks kitoks naudojimas gali būti pavojingas ir sudaryti nuostolius asmenims ir/arba daiktams. Netinkamu naudojimu laikomi šie atvejai (tai pavyzdys, bet sąrašas nėra baigtinis): žmonių, vaikų arba gyvūnų gabenimas įrenginiu; važiavimas įrenginiu; įrenginio naudojimas kroviniams traukti arba stumti; įrenginio naudojimas ne žolės tipo augalams pjauti.

PASTABA: kad žolės pjovimo robotas veiktų, įrengimo vietoje turi būti mobiliojo ryšio tinklo ryšys. Svetainėje stiga.com arba naudodamiesi programėle APP, iš anksto patikrinkite, ar mobiliojo ryšio tinklo aprėptis yra pakankama. Tinklo ryšio tiekėjas gali bet kada pasikeisti pagal komercinius susitarimus.

PASTABA: Veikimo metu, žolės pjovimo robotas gauna palydovinius korekcijos duomenis, kurie perduodami per „Cloud STIGA“. Palydovinis korekcijos signalas pasiekiamas daugelyje šalių. Svetainėje stiga.com arba programėle iš anksto patikrinkite, ar palydovinis korekcijos signalas yra montavimo vietoje. Tuomet, jei palydovinis korekcijos signalas nepasiekiamas montavimo vietoje, reikia sumontuoti palydovinę nuorodinę stotį, kuri naudojama kaip priedas (žr. išsamų vadovą).

1.3. SIMBOLIAI IR PLOKŠTELĖS



DĖMESIO:
Prieš paleisdami gaminį veikti, perskaitykite naudotojo instrukcijas.



DĖMESIO:
Objektų iškritimo ir atsitrenkimo į kūną pavojus.



Laikykitės saugaus atstumo nuo įrenginio jam veikiant.



DĖMESIO:
Nekiškite rankų ar pėdų į pjovimo įtaiso ertmės vidų.



Išimkite išjungimo įtaisą prieš atlikdami darbus įrenginyje arba prieš jį keldami.

**DĖMESIO:**

Nekiškite rankų ar pėdų į pjovimo įtaiso ertmės vidų.
Nelipkite į įrenginį.

**DRAUDIMAS:**

Įsitikinkite, kad įrenginiui veikiant darbo zonoje nėra asmenų (ypač vaikų, vyresnių arba neįgalių asmenų) ir naminių gyvūnų. Kai įrenginys veikia, vaikus, naminius gyvūnus ir kitus asmenis laikykite saugiu atstumu.

**DRAUDIMAS:**

Įrenginiui valyti arba plauti nenaudokite aukšto slėgio valytuvų.



III izoliacijos klasės prietaisas, maitinamas akumuliatoriumi (žolės pjovimo robotas) arba per specialų maitinimo bloką (įkrovimo bazę).



Naudokite originalų maitinimo šaltinį, kurio specifikacijos nurodytos vardinėje plokštelėje.



Nuolatinės srovės maitinimo šaltinio simbolis.

IPXX

Apsaugos nuo kietųjų dalelių ir vandens patekimo laipsnis.



Elektros ir nuorodinės įrangos atliekos, kurios turi būti pristatytos į atitinkamas perdirbimo ir šalinimo įmones.



Garantuotas garso galios lygis

1.4. ŽOLĖS PJOVIMO ROBOTO SUSTABDYMAS IR IŠJUNGIMAS SAUGIOMIS SĄLYGOMIS

**ĮPAREIGOJIMAS:**

Prieš bet kokius valymo, gabenimo ir priežiūros darbus, visada išjunkite žolės pjovimo robotą saugiomis sąlygomis.

1. Paspauskite mygtuką „STOP“ (1.A pav.), kad sustabdytumėte žolės pjovimo robotą saugiomis sąlygomis ir atidarykite apsauginį dangtį (1.B pav.).
2. Spauskite išjungimo mygtuką (1.E pav.) kelias sekundes ir palaukite, kol užges paties mygtuko šviesos diodas.
3. Tik užgesus šviesos diodui (1.E pav.), ištraukite apsauginį raktą (1.D pav.), kad išjungtumėte žolės pjovimo robotą saugiomis sąlygomis.
4. Uždarykite apsauginį dangtį (1.B pav.).
5. Žolės pjovimo robotas sustabdomas arba išjungiamas saugiomis sąlygomis.

2. MONTAVIMAS

**DĖMESIO:**

Nekeiskite, neperdirbkite, neapeikite ir nepašalinkite sumontuotų saugos įtaisų.

PASTABA: Dėl išsamesnių paaiškinimų apie gaminio montavimą kreipkitės į „STIGA“ pardavimo atstovą.

MONTAVIMUI SKIRTI KOMPONENTAI (STANDARTINĖ ĮRANGA GALI SKIRTIS PRIKLAUSOMAI NUO MODELIO) (3 pav.)

(A) Įkrovimo bazė, (B) Įkrovimo bazės montavimo blokas, (D) Įkrovimo bazės tvirtinimo varžtai, (H) Mobilusis įrenginys (nepriđetas).

2.1. MONTAVIMO REIKALAVIMŲ PATIKRA

2.1.1. SODO PATIKRA:

- Patikrinkite sodo būklę, kad nustatytumėte virtualias ribas, kliūtis ir vengtinas zonas.
- Išlyginkite žemę taip, kad po lietaus nesusidarytų purvo balos.

2.1.2. PATIKROS MONTUOJANT ĮKROVIMO BAZĘ IR MAITINIMO BLOKĄ:

**ELEKTROS PAVOJUS:**

Reikia turėti elektros lizdą, atitinkantį šalyje taikomus susijusius įstatymus.

**ELEKTROS PAVOJUS:**

Tiekama grandinė turi būti apsaugota skirtumine rele (RCD), kurios suaktyvinimo srovė ne didesnė nei 30 mA.

**ELEKTROS PAVOJUS:**

Nejunkite maitinimo bloko prie elektros lizdo, jei kištukas arba laidas yra pažeisti. Nejunkite ir nelieskite pažeisto laido pirmiausia jo neišjungę iš elektros tinklo. Jei laidas bus pažeistas, galima prisiliesti prie dalių, kuriomis teka įtampa.

1. Vejos krašte paruoškite plokščią zoną įkrovimo bazei pastatyti. Įkrovimo bazė turi būti įrengta tokioje vietoje, kurią gali pasiekti palydovo signalas, geriausia tokioje sodo vietoje, kur pilnai matomas dangus.
2. Priešais įkrovimo bazę esančioje zonoje turi būti mažiausiai 2 m pločio ir mažiausiai 3 m ilgio paviršius be jokių kliūčių.

PASTABA: Dangus laikomas visiškai matomu tuomet, kai jis laisvas mažiausiai 120 laipsnių kampu visomis kryptimis.

**DĖMESIO:**

Maitinimo laidas, maitinimo blokas, ilgintuvas ir bet kuris kitas gaminiui nepriklausantis elektros laidas turi likti pjovimo zonos išorėje, kad būtų toliau nuo pavojingų judančių dalių ir būti išvengta žalos laidams, galintiems susiliesti su dalimis, kuriomis teka įtampa.

3. Paruoškite maitinimo bloko montavimo zoną taip, kad jokios atmosferos sąlygos nepermerktų jo vandeniu. Geriausia montuoti uždaramė skyriuje, apsaugotame nuo blogų oro sąlygų, kurio vieta nebūtų lengvai pasiekama pašaliniais asmenimis.

2.1.3. VIRTUALIŲ RIBŲ NUSTATYMO PATIKROS:

1. Patikrinkite, ar didžiausias darbo zonos šlaitas nėra mažesnis arba lygus 45 % arba 50 %, atsižvelgiant į modelį (žr. TECHNINIUS DUOMENIS). Norėdami nustatyti virtualias ribas, laikykitės taisyklių, pateiktų 4 pav.



DĖMESIO:

Robotas gali pjauti paviršius, kurių maksimalus šlaitas 45 % arba 50 %, atsižvelgiant į modelį. Jei nebus laikomasi instrukcijų, robotas gali paslysti ir išvažiuoti iš darbo zonos



DĖMESIO:

Zonos su didesniais nuolydžiais, nei yra leistina, negali būti pjaunamos. Įrenkite virtualią ribą prieš šlaitą pjovimui neįtraukdami tos zonos pjevos.

2. Patikrinkite visą darbo paviršių: įvertinkite kliūtis ir zonas, kurių nereikia įtraukti į darbo zoną, kurios turi būti užprogramuotos kaip vengtinios zonos.

2.2. DARBO ZONŲ APTVĖRIMO IR PERĖJIMO MARŠRUTŲ KRITERIJAI

1. Jei tame pačiame vejos lyggyje yra grindinys arba takelis, virtuali riba gali sutapti su grindinio riba (5.A pav.).
2. Jei yra baseinas, tvenkinys ar griovys, virtuali riba turi būti užprogramuota mažiausiai 1 metro atstumu. Jei baseinas, tvenkinys ar griovys yra šlaito apačioje, virtuali riba turi būti užprogramuota mažiausiai 1,5 metro atstumu (5.B pav.).
3. Jei yra medžių su išsikišusiomis šaknimis, virtuali riba turi būti užprogramuota taip, kad būtų išvengta žolės pjovimo roboto judėjimo ant nevientisų paviršių (5.C pav.).
4. Virtuali riba turi būti užprogramuota taip, kad žolės pjovimo robotas išlaikytų mažiausiai 30 cm atstumą nuo žvyruotų ar akmenuotų zonų (5.D pav.).
5. Jei yra zonų su šlaitu, laikykitės nurodymų, pateiktų 2.1.3 skirsn.
6. Jei yra išsistinių konstrukcinių elementų (sienų, užtvary, gyvatvorių ir t. t.), kurių aukštis didesnis nei 50 cm, virtuali tvora turi būti užprogramuota mažiausiai 40 cm atstumu nuo jų (5.E pav.).
7. Visais kitais atvejais, virtuali riba privalo atitikti mažiausiai 30 cm atstumą tarp žolės pjovimo roboto ir kliūtis (5.F pav.).
8. Tuomet, jei kliūtis viena nuo kitos yra mažiau nei 150 cm atstumu, aptverkite jas kaip vieną kliūtį, išlaikydami pirmiau nurodytus atstumus (5.G pav.).



ĮSPĖJIMAS:

Darbo zona ir paprastai zonos, kuriose žolės pjovimo robotas gali naršyti, turi būti aptvertos nepereinamu užtvary.

2.2.1. SIAURI PRAĖJIMAI

1. Jei yra siaurų praėjimų, atstumas tarp dviejų skirtingų virtualių ribų turi būti $Z \geq 2$ m (6.A pav.).
2. Jei praėjimo atstumas tarp virtualių ribų būtų < 2 m, už siauros vietos esanti teritorijos dalis (6.A pav.) negali būti automatiškai pasiekama žolės pjovimo roboto. Šiuo atveju, reikia užprogramuoti dvi atskiras virtualias pjovimo zonas (6.B pav.) ir sujungti jas virtualiu praėjimo keliu (6.C pav.). Žr. išsamų vadovą.

2.2.2. PERĖJIMO MARŠRUTAI

Sodo zonos, tarp kurių yra nepjaunamų zonų, turi būti sujungtos perėjimo maršrutais. Praėjimo maršrutai turi atitikti didžiausią 20 % nuolydžio ribą.

1. Iš galimų praėjimų nustatykite lengviausią perėjimo maršrutą, su kuriuo būtų galima išlaikyti didesnį atstumą nuo bet kokių kliūčių ir jis nesikirstų su zonomis, paprastai skirtomis statyti, važinėti automobiliams arba ten, kur vaikšto daug žmonių.
2. Praėjimo kelias apima manevravimo zoną, esančią 1 m į dešinę ir 1 m į kairę nuo užregistruoto kelio (7.A pav.). Būtina laikytis toliau nurodytų mažiausių atstumų tarp manevravimo vietos ir įvairių sodo elementų: 30 cm atstumu nuo kliūčių, apribotų virtualiais perimetrais arba nepjovimo zonomis (7.B pav.), 30 cm atstumu nuo fiksuotų neapribotų kliūčių arba išsistinių konstrukcinių elementų (7.C pav.), 1 m atstumu nuo viešųjų kelių (7.D pav.), 1 m atstumu nuo baseinų (7.E pav.), 1 m atstumu nuo pėsčiųjų takų (7.F pav.), 1 m atstumu nuo uolų ar stačių šlaitų (7.G pav.).
3. Jei yra siaurų praėjimų, kuriuose negalima laikytis pirmiau nurodytų atstumų, praėjimas turi būti atitvertas nepervažiuojamais barjeriais, jei jų dar nėra.

PASTABA: Perėjimo maršrutai, užfiksuoti siaurose praėjimuose, gali būti netinkamai priimami palydovinio signalo, o tai gali turėti įtakos žolės pjovimo roboto veikimo tikslumui.

2.3. KOMPONENTŲ MONTAVIMAS



ELEKTROS PAVOJUS:

Naudokite tik gamintojo tiekiamą akumuliatoriaus įkroviklį ir maitinimo bloką. Naudojant netinkamai, gali nutrenkti elektra ir (arba) gali perkaisti.



ĮSPĖJIMAS:

Rankų įspjovimo pavojus. Dėvėkite apsaugines pirštines, kad išvengtumėte pavojaus įspjauti rankas.



ĮSPĖJIMAS:

Dulkių patekimo į akis pavojus. Dėvėkite apsauginius akinius, kad išvengtumėte dulkių patekimo į akis pavojaus.

**ELEKTROS PAVOJUS:**

Prijunkite elektros tiekimą tik baigę visus montavimo darbus. Jei reikia, montavimo metu išjunkite pagrindinį elektros tiekimą.

2.3.1. ĮKROVIMO BAZĖS MONTAVIMAS

Įkrovimo bazė gali būti sumontuota darbo zonoje arba prie jos perėjimo maršrutu prijungtoje zonoje.

1. Patikrinkite montavimo reikalavimus, kaip nurodyta 2.1.2 skirsn.
2. Jei reikia paruošti žemę taip, kad įkrovimo bazės paviršius (8.L pav.) būtų viename lygyje su pieva, žemė turi būti visiškai lygi ir kompaktiška taip, kad įkrovimo bazės platforma nesideformuotų.
3. Pritvirtinkite įkrovimo bazę (8.L pav.) prie grindų tvirtinimo varžtais (8.M pav.).
4. Nustatykite įkrovimo jungtį į darbinę padėtį (8.A pav.). Įsitikinkite, kad įkrovimo jungtis yra horizontalioje padėtyje. Sumontuokite apsauginį dangtį (8.C pav.).
5. Prijunkite maitinimo bloką prie įkrovimo bazės ir prisukite jungtį.
6. Prijunkite maitinimo kištuką prie elektros lizdo.
7. Patikrinkite, ar tuomet, kai žolės pjovimo robotas nėra įkrovimo bazėje, lemputė įkrovimo bazėje (8.N pav.) dega (žr. 3.3 skirsn.).

**ĮSPĖJIMAS:**

Sumontuokite įkrovimo bazę bent 1 metro atstumu nuo bet kurio degaus arba lengvai užsidegančio paviršiaus, medžiagos arba objekto. Jokių būdu nemontuokite įkrovimo pagrindo ant paviršių, pagamintų iš degios medžiagos, pavyzdžiui, ant medinių arba plastikinės medžiagos grindų.

2.3.2. ŽOLĖS PJOVIMO ROBOTO ĮKROVIMAS SUMONTAVUS

Prieš naudodami gaminį pirmą kartą, įkraukite akumuliatorių mažiausiai 2 valandas (žr. 3.4 skirsn.).

2.4. PRIEŠ SUAKTYVINANT ŽOLĖS PJOVIMO ROBOTĄ

Pirmo montavimo metu, žolės pjovimo robotą reikia susieti su programėle „STIGA.GO“. Vykdykite programėlės „STIGA.GO“ vedlio nurodymus.



Install Stiga.GO App

**2.5. VIRTUALIŲ RIBŲ, PERĖJIMO MARŠRUTŲ IR VENGTINŲ ZONŲ PROGRAMAVIMAS**

Virtualių ribų, perėjimo maršrutų ir vengtinų zonų programavimas atliekamas naudojant atitinkamas procedūras su vedliu, pateiktas PROGRAMĖLĖJE „STIGA.GO“. Procedūros metu prašoma žolės judėjimo robotą nukreipti rankiniu būdu, einant šalia jo pagal bendruosius kriterijus, pateiktus 2.2 skirsn.

**ĮSPĖJIMAS:**

Darbo zona arba įrenginio perėjimui naudoti maršrutai turi būti nustatyti taip, kad neapimtų viešų erdvių, paprastai mašinoms statyti ar važinėti skirtų zonų arba ten, kur dažnai vaikšto žmonės, kad būtų išvengta žalos asmenims, daiktams arba transporto priemonių avarių.

**ĮSPĖJIMAS:**

Savo saugumui užtikrinti ir norėdamas apsaugoti asmenis, gyvūnus arba daiktus nuo žalos, operatorius privalo iš anksto išmanyti zoną, kurioje žolės pjovimo robotas nukreipiamas rankiniu būdu.

Nukreipdami robotą eikite atsargiai, kad nenukristumėte.

**ĮSPĖJIMAS:**

Darbo zona ir paprastai zonos, kuriose žolės pjovimo robotas gali naršyti, turi būti aptvertos nepereinamu užtvary.

Pritaikykite užtvarus arba stebėkite žolės pjovimo robotą jam veikiant.

3. VEIKIMAS**3.1. ŽOLĖS PJOVIMO ROBOTO RANKINIS VEIKIMAS**

Žolės pjovimo robotas gali būti naudojamas neatlikus darbo laiko programavimo. Šiame režime žolės pjovimo robotas atlieka darbo ciklą, grįžta į įkrovimo bazę ir lieka iki sekančio rankinio paleidimo.

Norint naudoti įrenginį šiuo būdu, bet kokiu atveju, reikia užprogramuoti virtualias ribas, perėjimo maršrutus ir vengtinias zonas (žr. 2.5 skirsn.)

1. Palikite žolės pjovimo robotą įkrovimo bazėje arba montavimo perimetro viduje.
2. Paspauskite mygtuką „STOP“ (1.A pav.), kad atidarytumėte dangtį (1.B pav.) ir pasiektumėte valdymo pultą (1.C pav.).
3. Paspauskite mygtuką „ON/OFF“ (1.E pav.) 5 sekundes, kad įjungtumėte žolės pjovimo robotą.
4. Spauskite mygtuką „REŽIMO PASIRINKIMAS“ (1.F pav.), kol pradės mirksėti viena piktograma „VIENAS DARBO CIKLAS“ (1.L pav.).
5. Paspauskite mygtuką „PATVIRTINTI“ (1.G pav.). Piktograma (1.L pav.) pradeda degti nuolat, kad patvirtintų veiksmą.
6. Uždarykite dangtį (1.B pav.). Žolės pjovimo robotas pradės dirbti.

PASTABA. Šis režimas gali negarantuoti tinkamos sodo aprėpties tiek pagal reikalingą laiką, tiek pjovimo rezultato vienodumą, ypač tada, jei sodo forma nevienoda. Kad būtų pasiektas maksimalus žolės pjovimo roboto efektyvumas, rekomenduojama vadovautis darbo laiko programavimu.

3.2. ŽOLĖS PJOVIMO ROBOTE ESANČIŲ KOMANDŲ APRAŠYMAS

Komandų, indikatorių ir jų funkcijos sąrašas:

- Mygtukas „STOP“ (1.A pav.): skirtas saugiai sustabdyti žolės pjovimo robotą.
- „APSAUGINIS RAKTAS“ (1.D pav.): skirtas saugiai išjungti žolės pjovimo robotą.
- Mygtukas „ON/OFF“ (1.E pav.): skirtas įjungti ir išjungti žolės pjovimo robotą bei atstatyti pavojaus signalus.
- Mygtukas „REŽIMO PASIRINKIMAS“ (1.F pav.): skirtas pasirinkti žolės pjovimo roboto darbo režimą ir įjungti grįžimą į įkrovimo bazę.
- Mygtukas „PATVIRTINTI“ (1.G pav.): skirtas patvirtinti nustatytą darbo režimą.
- Šviečianti piktograma „SUPLANUOTA PROGRAMA“ (1.I pav.): skirta peržiūrėti suplanuotos programos nustatymą.
- Šviečianti piktograma „VIENAS DARBO CIKLAS“ (1.L pav.): skirta peržiūrėti vieno darbo ciklo nustatymą.
- Šviečianti piktograma „GRĮŽIMAS Į BAZĘ“ (1.H pav.): skirta peržiūrėti priverstinio grįžimo į žolės pjovimo roboto įkrovimo bazę nustatymą.
- Mygtukas „BLUETOOTH“ (1.M pav.): naudoja tik aptarnavimo centras diagnostikos veiksmams.
- Šviečianti piktograma „PAVOJAUS SIGNALAS“ (1.N pav.): skirta peržiūrėti pavojaus signalo būsenas.
- Šviečianti piktograma „AKUMULIATORIUS“ (1.O pav.): skirta peržiūrėti akumulatoriaus įkrovimą.

PASTABA: Išsamesnį pirmiau išvardytų valdiklių aprašymą žiūrėkite išsamiaje vadove.

3.3. ĮKROVIMO BAZĖS VEIKIMAS

Įkrovimo bazė turi šviečiančią lemputę (8.N pav.), kuri užsidega kaip nurodyta toliau:

- Lemputė išjungta: įkrovimo bazei netekiamas maitinimas arba robotas yra bazėje.
- Lemputė dega nuolat: žolės pjovimo robotas nėra prijungtas prie įkrovimo bazės ir antenos signalas yra tinkamai perduodamas.
- Lemputė mirksi: įkrovimo bazė nėra tinkamai konfigūruota arba įkrovimo bazėje yra gedimas. Žr. išsamų vadovą.

3.4. AKUMULIATORIAUS ĮKROVIMAS

Su procedūra „AKUMULIATORIAUS ĮKROVIMAS“ galima įkrauti žolės pjovimo robotą rankiniu būdu.

1. Padėkite žolės pjovimo robotą ant įkrovimo bazės (9.R pav.).
2. Stumkite žolės pjovimo robotą ant įkrovimo bazės tol, kol įkrovimo jungtis užsifiksuos (9.S pav.).
3. Paspauskite mygtuką „STOP“ (9.A pav.), kad atidarytumėte dangtį (9.B pav.) ir pasiektumėte valdymo pultą (9.C pav.).

4. Įjunkite žolės pjovimo robotą mygtuku „ON/OFF“ (9.E pav.).
5. Šviečianti piktograma „AKUMULIATORIUS“ (9.O pav.) mirksi mėlyna spalva, žolės pjovimo robotas įkraunamas.
6. Uždarykite dangtį (9.B pav.).
7. Palikite žolės pjovimo robotą įkrauti bent laiką, nurodytą 2.3.2 skirsn.

PASTABA: Akumuliatorių įkrauti prieš sandėliuojant žiemą reikia taip, kaip nurodyta 4.3 skirsn.

PASTABA: Žolės pjovimo roboto akumulatorius yra greitai gendantis elementas, todėl laikui bėgant jo įkrovimo talpa mažėja, todėl mažėja roboto vejamųjų veikimo nuotolis, o jo veikimas nesumažėja.

3.5. PJOVIMO AUKŠČIO REGULIAVIMAS

Norėdami sureguliuoti pjovimo aukštį, vadovaukitės PROGRAMĖLĖJE pateikta procedūra su vedliu.



ĮSPĖJIMAS:
nelieskite pjovimo įrenginio tuomet, kai reguliuojamas pjovimo aukštis.

PASTABA: Žolės pjovimo roboto nupjautos žolės dalies ilgis neturi viršyti 10 mm.

3.6. KAMEROS MODULIS

Žolės pjovimo robotas turi kameros modulį (1.P pav.), skirtą išvengti bet kokių darbo zonoje esančių kliūčių ir pagerinti navigacijos savybes.

Norėdami nustatyti ir naudoti kameros modulį, vadovaukitės programėlės „Stiga.GO“ vedlio procedūra.

PASTABA: Kliūčių ir darbo zonos ribų patvirtinimo efektyvumas priklauso nuo daugelio veiksnių: objekto formos ir matmenų, apšvietimo sąlygų, objektyvo švaros ir nusidėvėjimo, žolės sluoksnio tipo, atmosferos sąlygų ir t.t.

PASTABA: Jei žolės sluoksnio aukštis per didelis, kameros modulis gali įvertinti augaliją kaip kliūtį. Jei žolės pjovimo robotas nuolat sustoja arba pakeičia kryptį dėl aukštos žolės, reikia sumažinti žolės aukštį naudojant tradicinę žolialpovę.



ĮSPĖJIMAS:
Kameros modulis gali nesugebėti aptikti objektų, jei jie yra visiškai apgaubti arba padengti augalija, pavyzdžiui, jei žolė aukšta arba tanki.



ĮSPĖJIMAS:
Nežiūrėkite tiesiai į kameros modulio šviesos diodų iliuminatorių, kad išvengtumėte regos pažeidimų.

4. PRIEŽIŪRA



ĮSPĖJIMAS:
Naudokite tik originalias atsargines detales.



ĮSPĖJIMAS:
Nekeiskite, neperdirbkite, neapeikite ir nepašalinkite sumontuotų saugos įtaisų.



ĮSPĖJIMAS:
Rankų įsijavimo pavojus.
Dėvėkite apsaugines pirštines, kad išvengtumėte pavojaus įsijauti rankas.



ĮSPĖJIMAS:
Dulkių patekimo į akis pavojus.
Dėvėkite apsauginius akinius, kad išvengtumėte dulkių patekimo į akis pavojaus.



DĖMESIO:
Jeigu bus naudojama per daug vandens, jis gali prasiskverbti ir sugadinti elektrinius komponentus.



DRAUDIMAS:
Nenaudokite suslėgto vandens srovių.



DRAUDIMAS:
Kad nepataisomai nesugadintumėte elektrinių ir elektroninių komponentų, nemerkitė dalies arba viso žolės pjovimo roboto į vandenį.



DRAUDIMAS:
Neplaukite vidinių roboto dalių, kad nesugadintumėte elektrinių ir elektrinių komponentų.



DRAUDIMAS:
Nenaudokite tirpiklių arba benzino, kad nesugadintumėte dažytų paviršių ir plastikinį komponentų.



DRAUDIMAS:
Norėdami išvalyti kameros modulio objektyvą, naudokite tik minkštą, nežymiai sudrėkintą šluostę. Jokių būdų nenaudokite šepetėlių, grandiklių, abrazyvinių kempinių arba cheminių tirpiklių.

4.1. PLANINĖ PRIEŽIŪRA

Kad geriau veiktų ir tarnautų ilgiau, būtina gaminių reguliariai valykite ir pakeiskite susidėvėjusias dalis.

Atlikite veiksmus lentelėje nurodytu dažnumu.

DAŽNIS	KOMPONENTAS	VEIKSMO TIPAS
Kas savaitę arba kas 50 pjovimo valandų	Peilis	Nuvalykite ir patikrinkite peilio efektyvumą. (Žr. 4.2 skirsn.) Jeigu peilis yra sulenktas dėl susitrenkimo arba jei yra susidėvėjęs, jį pakeiskite. (Žr. 4.2 skirsn.)
	Įkrovimo kontaktai	Nuvalykite ir pašalinkite galimas oksidacijas. (Žr. išsamų vadovą)
	Kameros modulis	Nuvalykite objektyvą – (žr. išsamų vadovą)

Kas mėnesį arba kas 100 pjovimo valandų	Žolės pjovimo robotas	Išvalykite. (Žr. išsamų vadovą)
	Įkrovimo bazė ir maitinimo laidai	Patikrinkite susidėvėjimą ir būklės pablogėjimą, jei reikia, pakeiskite. (Žr. išsamų vadovą)
Pasibaigus pjovimo sezonui arba kas pusmetį, jei žolės pjovimo robotas nenaudojamas	Akumulatorius	Įkraukite akumuliatorių prieš sandėliuodami. (Žr. 4.3 skirsn.)
Kas metus arba pasibaigus pjovimo sezonui	Žolės pjovimo robotas	Techninį aptarnavimą atlikite įgaliotame aptarnavimo centre. (Žr. 4.1 skirsn.)

Reikia kas metus atlikti techninę priežiūrą įgaliotame aptarnavimo centre, kad žolės pjovimo robotas išliktų geros veikimo būklės.

PASTABA: bet kokiems gedimams todėl, kad nebuvo atlikta metinė techninė patikra, nebus taikoma garantija.

4.2. PJOVIMO PEILIŲ KEITIMAS

1. Išjunkite žolės pjovimo robotą saugiomis sąlygomis (žr. 1.4 skirsn.).
2. Apverskite žolės pjovimo robotą stengdamiesi nepažeisti dengiančiosios plokštės slankiojo dangčio.
3. Atveržkite tvirtinimo varžtus (10.E pav.).
4. Pakeiskite pjovimo peiliukus (10.D pav.) ir tvirtinimo varžtus (10.E pav.).
5. Priveržkite tvirtinimo varžtus (10.E pav.).

4.3. AKUMULIATORIAUS PRIEŽIŪRA ŽIEMĄ IR SANDĖLIAVIMAS

1. Įkraukite akumuliatorių vadovaudamiesi PROGRAMĖLĖJE, kuri pasiekama puslapyje „Nustatymai“, pateiktomis gairėmis.
2. Nuvalykite žolės pjovimo robotą (žr. išsamų vadovą).
3. Laikykite žolės pjovimo robotą sausoje ir nuo šalčio apsaugotoje vietoje, įsitikindami, kad yra išjungtas ir apsauginis raktas (11.C pav.) yra ištrauktas iš žolės pjovimo roboto.

PASTABA: Išsamesnę informaciją apie įkrovimo žiemai procedūrą žiūrėkite išsamiaame vadove.

PASTABA: Įkrovimo registracija su programėle pateikta procedūra reikalinga tam, kad galiotų akumuliatoriaus garantija.

4.4. AKUMULIATORIAUS PAKEITIMAS

Už akumuliatoriaus pakeitimą yra išskirtinai atsakingas tik „STIGA“ TECHNINIO APTARNAVIMO PERSONALAS. Jei prireiktų pakeisti akumuliatorių, kreipkitės į aptarnavimo centrą arba į savo pardavimo atstovą.

5. GABENIMAS, SANDĖLIAVIMAS IR ŠALINIMAS

5.1. GABENIMAS

PASTABA: Siūloma naudoti gabenimui ilgus atstumus skirtą pakuotę.

1. Išjunkite žolės pjovimo robotą saugiomis sąlygomis

(žr. 1.4 skirsn.).

2. Nuvalykite žolės pjovimo robotą (žr. išsamų vadovą).
3. Pakelkite žolės pjovimo robotą už specialios rankenos (11.D pav.) ir gabenkite jį stengdamiesi išlaikyti pjovimo peilį toli nuo kūno.

5.2. LAIKYMAS

Žolės pjovimo robotas turi būti laikomas horizontalioje padėtyje, sausoje vietoje, apsaugotoje nuo ledo, po to, kai bus išvalytas ir akumuliatorius įkrautas žiemai (žr. 4 sk.). Ilgais neveikimo laikotarpiais atjunkite įkrovimo bazę nuo elektros tinklo.

5.3. ŠALINIMAS



ĮSPĖJIMAS:

Norėdami išimti akumuliatorių iš žolės pjovimo roboto, kreipkitės į įgaliotą aptarnavimo centrą.

1. Šalinkite gaminio pakuotę tvariai, į tam skirtas surinkimo talpyklas arba specialiuose įgaliuotuose surinkimo centruose.
2. Šalinkite žolės pjovimo robotą vadovaudamiesi vietinių įstatymų taisyklių reikalavimais.
3. Kadangi žolės pjovimo robotas yra EEAĮ (elektros ir elektroninės įrangos atliekos) priskiriamos atliekos, kreipkitės į specialias institucijas dėl perdavimo ir šalinimo.
4. Šalinkite senus arba panaudotus akumuliatorius tvariai, į tam skirtas surinkimo talpyklas arba specialiuose įgaliuotuose surinkimo centruose.

6. PROBLEMŲ SPRENDIMAS



ĮSPĖJIMAS:

Sustabdykite žolės pjovimo robotą ir palikite jį saugiomis sąlygomis (žr. 1.4 skirsn.).

Toliau pateikiamas pagrindinių sutrikimų, galinčių pasitaikyti darbo etape, sąrašas. (Išsamesnį aprašymą žiūrėkite išsamiaame vadove).

GEDIMAS	PRIEŽASTYS	SPRENDIMAI
Neįprastas vibravimas. Žolės pjovimo robotas kelia triukšmą.	Pjovimo diskas arba peiliukai pažeisti	Pakeiskite pažeistus komponentus (žr. 4.2 skirsn.).
	Pjovimo įtaisais užblokuotas likučiais (juostomis, virvėmis, plastmasės fragmentais ir t.t.).	Išjunkite žolės pjovimo robotą saugiomis sąlygomis (žr. 1.4 skirsn.). Atblokuokite pjovimo peilį.
	Žolės pjovimo roboto paleidimas įvyko esant nenumatytomis kliūtims (nukritusioms šakoms, pamirštiems objektams ir t.t.).	Išjunkite žolės pjovimo robotą saugiomis sąlygomis (žr. 1.4 skirsn.). Pašalinkite kliūtis ir paleiskite žolės pjovimo robotą iš naujo.
	Elektrinio variklio avarija.	Pakeiskite variklį, kreipkitės į aptarnavimo centrą.
Per aukštą žolę.		Padidinkite pjovimo aukštį (žr. 3.5 skirsn.).
		Atlikite preliminarų pjovimą naudojant normalią žoliapjovę.
Žolės pjovimo robotas gerai nepasistato į įkrovimo stotį.	Problemos su įkrovimo bazės antena.	Jei problema išlieka, kreipkitės į aptarnavimo centrą.
	Dirvožemio įgriuvos prie įkrovimo bazės.	Atstatykite tinkamą įkrovimo bazės padėtį. (Žr. 2.3.1 skirsn.).
	Įkrovimo bazė nebuvo teisingai sukalibruota arba šalia bazės yra elektromagnetinių trukdžių.	Pašalinę trukdžio šaltinį, programėle sukalibruokite įkrovimo bazę. Žr. išsamų vadovą.
Įkrovimo bazės lemputė neįsijungia tuomet, kai robotas yra už įkrovimo bazės ribų.	Nėra maitinimo įtampos arba įkrovimo bazėje įvyko gedimas.	Patikrinkite taisyklingą prijungimą prie maitinimo srovės lizdo. Patikrinkite, ar maitinimo bloko jungiamasis laidas yra sveikas.
	Įkrovimo bazės lemputė mirksi.	Įvyko įkrovimo bazės gedimas. Žr. išsamų vadovą.
Įkrovimo bazė nėra teisingai konfigūruota.		Programėle konfigūruokite įkrovimo bazę. Žr. išsamų vadovą.
Klaviatūroje dega įspėjamoji piktograma	Nurodo sutrikimo / gedimo sąlygas.	Išsamesnės informacijos ieškokite programėlėje arba žiūrėkite išsamų vadovą
Žolės pjovimo robotas laikinai sustoja darbo zonoje	Silpnas GPS signalas	Jei problema išlieka, kreipkitės į aptarnavimo centrą

Pilna ekspluatācijas rokasgrāmata ir pieejama:

▷ timeklvietne.stiga.com

▷ lietotnē STIGA GO, kas pieejama App Store un Google Play

▷ skenējot QR kodu



PIEZĪME: šajā rokasgrāmatā sniegtie norādījumi attiecas uz visiem autonomu robotizētu pļaujmašīnu modeļiem. Attēli, ja nav precizēts, attiecas uz SRSV01 platformu.

PIEZĪME: šajā rokasgrāmatā ir ietverti pamatnorādījumi, kas galvenokārt attiecas uz drošību. Lai nodrošinātu, ka uzstādīšana tiek veikta pareizi, ir rūpīgi jāizlasa un jāievēro visi lietošanas instrukcijā ietvertie norādījumi (skatīt iepriekš).

1. DROŠĪBA

PIENĀKUMS:

Uzmanīgi izlasiet pirms izmantošanas un glabāiet to, lai to varētu izmantot arī nākotnē.

1.1. DROŠĀ EKSPLUATĀCIJA

Apmācība

- Uzmanīgi izlasiet norādījumus, apgūstiet komandas un mašīnas pareizas lietošanas noteikumus.
- Nekādā gadījumā neļaujiet lietot mašīnu bērniem, personām ar fiziskiem, maņu orgānu vai garīgiem traucējumiem, kā arī personām, kuru pieredze vai zināšanas nav pietiekamas, vai kuras nav izlasījušas šo instrukciju. Vietējie noteikumi var ierobežot operatora vecumu.
- Operators vai lietotājs ir atbildīgs par negadījumiem vai apdraudējumiem, kas saistīti ar trešajām personām vai trešo personu aprikojumu.

Sagatavošana

- Pārlicinieties, vai automātiskā perimetra norobežošanas sistēma ir ieprogrammēta pareizi un saskaņā ar norādījumiem.
- Periodiski pārbaudiet zonu, kur mašīna tiek lietota, un novāciet akmeņus, zarus, kabeļus un jebkādu citus priekšmetus, kas var traucēt tās darbību.

- Periodiski veiciet asmeņu, asmeņu bultskrūvju un pļaušanas bloka vizuālu pārbaudi, lai pārlicinātos, ka tie nav nodiluši vai bojāti. Lai saglabātu mašīnas līdzsvaru, pa pāriem nomainiet nodilušus vai bojātus asmeņus un bultskrūves.
- Apkārt mašīnas darbības zonai jāizvieto brīdinājuma zīmes, ja to izmanto publiskās vai brīvi pieejamās vietās. Uz zīmēm jāizvieto šāds teksts: "Uzmanību! Automātiskā pļaujmašīna! Turieties drošā attālumā no mašīnas! Uzraugiet bērnus!".

1.1.1. DARBĪBA

Vispārēja informācija

- Nedarbiniet mašīnu ar bojātiem aizsargiem vai ja drošības ierīces vai aizsargi ir noņemti.
- Rokas un kājas nedrīkst likt tuvu vai zem rotējošām daļām. Vienmēr turieties prom no izmešanas atveres.
- Neaiztieciet mašīnas kustīgās daļas, kamēr tās nav pilnībā apstājušās.
- Mašīnas darbība laikā vienmēr valkājiet stingrus apavus un garās bikses.
- Nepaceliet vai nepārvietojiet mašīnu, kamēr dzinējs darbojas.
- Noņemiet bloķēšanas ierīci no iekārtas:
 - Pirms šķēršļa izņemšanas.
 - Pirms mašīnas pārbaudes, tīrīšanas vai labošanas;
 - Sadursmes ar svešķermeni gadījumā, lai pārbaudītu, vai mašīna nav bojāta;
 - Ja mašīna sāk spēcīgi vibrēt, lai pārbaudītu, vai nav bojājumu, pirms atkārtotas iedarbināšanas.
- Neatstājiet ieslēgtu mašīnu bez uzraudzības mājdzīvnieku, bērnu vai citu tuvumā esošu cilvēku klātbūtnē.

Tehniskā apkope un uzglabāšana

- Labi pievelciet visus uzgriežņus, bultskrūves un skrūves, lai nodrošinātu mašīnas drošu darbību.
- Bieži pārbaudiet robotizētu plaujmašīnu, lai pārliecinātos, vai tā nav nodilusi vai bojāta.
- Drošības apsvērumu dēļ ir jānomaina nodilušas vai bojātas daļas.
- Pārliecinieties, ka asmeņi tiek nomainīti tikai ar piemērotām rezerves daļām.
- Pārliecinieties, vai akumulatori tiek uzlādēti, izmantojot pareizo ražotāja ieteikto akumulatoru lādētāju. Nepareiza izmantošana var izraisīt elektrisko triecienu, pārkaršanu vai akumulatora kodīga elektrolīta izliešanos.
- Elektrolīta noplūdes gadījumā nomazgājiet ar ūdeni/neitralizējošu līdzekli un vērsieties pie ārsta, ja tas nokļūst acīs u.c.
- Mašīnas apkope jāveic saskaņā ar ražotāja norādījumiem.

Atlikušie riski

- Lai gan izstrādājums atbilst visām drošības prasībām, nepareizas uzstādīšanas un/vai neparedzētu situāciju dēļ var rasties papildu riski. Tādēļ ir nepieciešams, lai teritorijā, kurā darbojas izstrādājums, nebūtu priekšmetu, cilvēku un dzīvnieku, turklāt ir jāinformē visas personas, kas var piekļūt darba zonai, tai skaitā īslaicīgi, par iespējamām briesmām.
- Pērkona negaisa gadījumā ar zibens risku un vispār, ja ir gaidāmi slikti laikapstākļi, ieteicams nelietot izstrādājumu un atslēgt visas perifērijas ierīces no elektrības tīkla. Lai izmantotu izstrādājumu, atkārtoti pievienojiet perifērijas ierīces elektrības tīklam saskaņā ar rokasgrāmatā izklāstītajiem norādījumiem.

1.2. IZSTRĀDĀJUMA APRAKSTS

Robotizēta plaujmašīna (2.A att.) ir paredzēta automātiskai zāles plaušanai dārzos jebkurā dienas vai nakts stundā.

Atkarībā no dažādiem plaujamās virsmas raksturlielumiem, robotizētu plaujmašīnu var ieprogramēt tā, lai tā strādātu vairākās zonās, kas norobežotas ar virtuālu robežu un savienotas ar virtuāliem pārvietošanas ceļiem.

Darba laikā robotizēta plaujmašīna plauj zonu, kas norobežota ar virtuālu robežu (2.B att.). Kad robotizēta plaujmašīna atrodas virtuālās robežas tuvumā (2.B att.) vai sastopas ar šķērslī (2.C att.), tā maina trajektoriju atbilstoši izvēlētajai navigācijas stratēģijai.

Robotizēta plaujmašīna automātiski veic plaušanu un pārklāj norobežotu zāliena daļu.

Produkts darbojas, izmantojot satelīta signālu, un saņem satelīta korekcijas datus no STIGA mākoņa. Robotizētās plaujmašīnas darbības tehnoloģija balstās uz datu apmaiņu starp STIGA mākonī un robotu. Produkta lietošanai ir nepieciešama arī mobilā ierīce (viedtālrunis).

Robotizētā plaujmašīna ir aprīkota ar kameras moduli (1.P att.), kas ļauj izvairīties no iespējamiem šķēršļiem darba zonā un uzlabot navigāciju.

Plaujmašīnas izmantošana citiem mērķiem var būt bīstama un var radīt ievainojumus un/vai bojāt mantu. Par nepareizu izmantošanu tiek uzskatīts (tikai piemēra labad, saraksts nav pilns): cilvēku, bērnu vai dzīvnieku pārvadāšana mašīnā; braukšana ar mašīnu; mašīnas izmantošana kravas vilkšanai vai stumšanai; mašīnas izmantošana augu plaušanai, kas nav zāle.

PIEZĪME: lai robotizētā plaujmašīna varētu darboties, uzstādīšanas vietā ir jābūt pieejamam mobilo sakaru tīkla pārklājumam. Jau iepriekš pārliecinieties, ka mobilo sakaru tīkla pārklājums ir pietiekams, izmantojot vietni stiga.com vai lietotni. Mobilo sakaru pakalpojuma sniedzējs var jebkurā laikā mainīties atbilstoši komerciāliem līgumiem.

PIEZĪME: Darbības nodrošināšanai robotizētā plaujmašīna saņem satelīta korekcijas datus, kas tiek pārraidīti, izmantojot STIGA mākoņserveri. Satelīta korekcijas signāls ir pieejams daudzās valstīs. Jau iepriekš pārbaudiet, vai uzstādīšanas vietā ir pieejams satelīta korekcijas signāls, izmantojot vietni stiga.com vai lietotni. Ja satelīta korekcijas signāls uzstādīšanas vietā nav pieejams, ir jāinstalē atsauces satelītstacija, kas ir pieejama kā piederums (skatiet pilnu rokasgrāmatu).

1.3. SIMBOLI UN ZĪMES



UZMANĪBU:

Pirms izstrādājuma ieslēgšanas izlasiet lietotāja instrukciju.



UZMANĪBU:

Priekšmetu izmešanas risks cilvēku virzienā.



Turieties drošā attālumā no mašīnas, kamēr tā darbojas.



UZMANĪBU:

Neievietojiet rokas vai kājas nodalījumā, kurā atrodas plaušanas ierīce.



Pirms darbu veikšanas mašīnā vai pirms tās pacelšanas noņemiet atslēgšanas ierīci.

**UZMANĪBU:**

Neievietojiet rokas vai kājas nodalījumā, kurā atrodas pļaušanas ierīce.
Nekāpiet uz mašīnas.

**AIZLIEGUMS:**

Pārliecinieties, ka, kamēr mašīna darbojas, darba zonā nav cilvēku (īpaši bērnu, vecāka gadagājuma cilvēku vai invalīdu) un mājdzīvnieku.

Sekoiet tam, lai bērni, mājas dzīvnieki un citas personas atrastos drošā attālumā, kamēr mašīna darbojas.

**AIZLIEGUMS:**

Mašīnas tīrīšanai vai mazgāšanai neizmantojiet augstspiediena mazgātājus.



Ierīce ar III izolācijas klasi, darbināma no akumulatora (robotizēta pļaujmašīna) vai izmantojot speciālu barošanas bloku (uzlādes bāze).



Izmantojiet oriģinālo barošanas bloku, kura raksturlielumi ir norādīti uz datu plāksnītes.



Līdzstrāvas barošanas avota simbols.

IPXX

Aizsardzības pakāpe pret cietu daļiņu un ūdens iekļūšanu.



Elektrisko un elektronisko iekārtu atkritumi, kas nogādājami attiecīgajos pārstrādes un apglabāšanas centros.



Garantētais skaņas jaudas līmenis

1.4. ROBOTIZĒTAS PĻAUJMAŠĪNAS DROŠA APTURĒŠANA UN IZSLĒGŠANA

**PIENĀKUMS:**

Pirms jebkādu tīrīšanas, transportēšanas vai tehniskās apkopes darbu veikšanas vienmēr drošā veidā izslēdziet robotizētu pļaujmašīnu.

1. Nospiediet pogu "STOP" (1.A att.), lai drošā veidā apturētu robotizētu pļaujmašīnu un atvērtu aizsargvāku (1.B att.).
2. Nospiediet izslēgšanas pogu (1.E att.) uz dažām sekundēm un uzgaidiet, līdz izdzies pogas indikators.
3. Tikai pēc indikatora (1.E att.) izslēgšanas atvienojiet drošības atslēgu (1.D att.), lai drošā veidā izslēgtu robotizētu pļaujmašīnu.
4. Aizveriet aizsargvāku (1.B att.).
5. Robotizēta pļaujmašīna ir apturēta vai izslēgta drošā veidā.

2. UZSTĀDĪŠANA

**UZMANĪBU:**

Nekad nemodificējiet, neizjauciet, neatslēdziet un nenonemiet uzstādītās drošības ierīces.

PIEZĪME: Lai iegūtu papildinformāciju par izstrādājuma uzstādīšanu, sazinieties ar STIGA dīleri.

MONTĀŽAS DETALĀS (STANDARTA APRĪKOJUMS VAR ATŠKIRTIES ATKARĪBĀ NO MODEĻA) (3. att.)

(A) Uzlādes bāze, (B) Uzlādes bāzes barošanas bloks, (D) Uzlādes bāzes stiprinājuma skrūves, (H) Mobilā ierīce (nav iekļauta).

2.1. UZSTĀDĪŠANAS PRASĪBU PĀRBAUDE

2.1.1. DĀRZA PĀRBAUDE:

- Pārbaudiet dārza stāvokli, lai noteiktu virtuālās robežas, šķēršļus un izslēdzamās zonas.
- Izlīdziniet zemi tā, lai pēc lietus neveidotos dubjainas peļķes.

2.1.2. PĀRBAUDES PIRMS UZLĀDES BĀZES UN BAROŠANAS BLOKA UZSTĀDĪŠANAS:

**ELEKTORISKS:**

Ir jāsaņemas kontaktligzda, kas atbilst valstī spēkā esošajiem tiesību aktiem.

**ELEKTORISKS:**

Piegādātajai ķēdei jābūt aizsargātai ar diferenciālo slēdzi (RCD), kas aktivizējas pie strāvas, kas nepārsniedz 30 mA.

**ELEKTORISKS:**

Nepieslēdziet barošanas bloku kontaktligzdai, ja kontaktakša vai kabelis ir bojāts.

Nepieslēdziet un nepieskarieties bojātam kabelim, kamēr tas nav atvienots no barošanas avota.

Bojāta vada dēļ jūs varat nonākt saskarē ar spriegumaktīvām daļām.

1. Sagatavojiet zāliena malā līdzenu laukumu, lai izvietotu uzlādes bāzi. Uzlādes bāze jāuzstāda vietā, kuru var sasniegt satelīta signāls, vēlams dārza zonā, kurā debesis ir pilnībā redzamas.
2. Zonā iepretim uzlādes bāzei jābūt vismaz 2 m platam un vismaz 3 m gara, apgabalam bez šķēršļiem.

PIEZĪME: Tiek uzskatīts, ka debesis ir pilnīgi redzamas, ja tās nav aizsegas vismaz 120 grādu leņķi visos virzienos.

**UZMANĪBU:**

Barošanas kabelim, barošanas blokam, pagarinātājam un jebkuram citam elektrības kabelim, kas neietilpst izstrādājuma komplektā, jāatrodas ārpus pļaušanas zonas, lai tie būtu prom no bīstamām kustīgām daļām un lai izvairītos no kabeļu bojājumiem, kas var nonākt saskarē ar spriegumaktīvajām daļām.

3. Sagatavojiet barošanas bloka uzstādīšanas zonu tā, lai tā nekādos laika apstākļos nevarētu iegrimt ūdenī. To ir ieteicams uzstādīt slēgtā nodalījumā, kas aizsargāts no atmosfēras iedarbības, tādā vietā, kas nav viegli pieejama nepiederošām personām.

2.1.3. PĀRBAUDES, KAS VEICAMAS VIRTUĀLO ROBEŽU DEFINĪŠANAI:

1. Pārbaudiet, vai darba zonas maksimālais slīpums ir mazāks vai vienāds ar 45% vai 50%, atkarībā no modeļa (skat. nod. TEHNISKIE DATI). Lai definētu virtuālās robežas, ievērojiet noteikumus, kas parādīti 4. att.



UZMANĪBU:

Robots var pļaut virsmas, kuru slīpumu nepārsniedz 45% vai 50%, atkarībā no modeļa. Ja šie norādījumi netiek ievēroti, robots var izslīdēt un iziet no darba zonas



UZMANĪBU:

Apgabalus, kuros virsmas slīpums pārsniedz maksimālo pieļaujamo robežvērtību, nevar nopļaut. Novietojiet virtuālo robežu pirms slīpas zonas, izslēdzot to no pļaujamā zāliena apgabala.

2. Pārbaudiet visu darba virsmu: novērtējiet šķēršļus un zonas, kas jāizslēdz no darba zonas, kuras jāieprogrammē kā zonas, no kurām jāizvairās.

2.2. DARBA ZONU UN PĀRVEIDOŠANAS CEĻU NOROBEŽOŠANAS KRITĒRIJI

1. Ja vienā līmenī ar zālienu ir virsma ar segumu vai celiņš, virtuālā robeža var sakrist ar seguma malu (5.A att.).
2. Virtuālā robeža jāieprogrammē vismaz 1 metra attālumā no peldbaseiniem, dīķiem vai grāvjiem. Ja baseini, dīķis vai grāvis atrodas slīpas virsmas malā, virtuālā robeža jāieprogrammē vismaz 1,5 metru attālumā (5.B att.).
3. Ja ir koki ar saknēm virs zemes, virtuālā robeža jāprogrammē tā, lai robotizētā pļaujmašīna nepārvietotos pa nelīdzenām virsmām (5.C att.).
4. Virtuālajai robežai jābūt ieprogrammētai tā, lai robotizētā pļaujmašīna atrastos vismaz 30 cm attālumā no zonām ar grants vai šķembu segumu (5.D att.).
5. Slīpu apgabalu gadījumā ievērojiet 2.1.3. par. norādījumus.
6. Ja ir vienlaidu konstrukcijas elementi (sienas, žogi, dzīvžogi u.c.), kuru augstums pārsniedz 50 cm, virtuālā robeža jāprogrammē vismaz 40 cm attālumā no tiem (5.E att.).
7. Visos pārējos gadījumos virtuālajai robežai jāatrodas vismaz 30 cm attālumā starp robotizēto pļaujmašīnu un šķērslī (5.F att.).
8. Norobežojot šķēršļus, attālums starp kuriem ir mazāks par 150 cm, norobežojiet tos kā vienu šķērslī, ievērojot iepriekš norādītos attālumus (5.G att.).



BRĪDINĀJUMS:

Darba zona un vispār zonas, kurās robotizētā pļaujmašīna var pārvietoties, ir jānorobežo ar nepārvaramu barjeru.

2.2.1. ŠAURAS EJAS

1. Šauru eju gadījumā attālumam starp divām virtuālajām robežām jābūt $Z \geq 2$ m (6.A att.).
2. Gadījumā, ja attālums starp virtuālajām robežām ir < 2 m, teritorijas daļa, kas atrodas aiz šaurās vietas (6.A att.) nav sasniedzama robotizētai pļaujmašīnai automātiskā veidā. Šajā gadījumā ir jāprogrammē divas atsevišķas virtuālās pļaušanas zonas (6.B att.) un jāsavieno tās ar virtuālo pārvietošanas ceļu (6.C att.). Skatiet pilnu rokasgrāmatu.

2.2.2. PĀRVIETOŠANAS CEĻI

Dārza zonas, starp kurām ir apgabali, kas nav jāpļauj, jāsavieno ar pārvietošanas ceļiem. Pārvietošanas ceļu maksimālais slīpums nedrīkst pārsniegt 20%.

1. Starp iespējamiem ceļiem nosakiet vienkāršāko pārvietošanas ceļu, kas ļauj saglabāt vislielāko distanci no jebkādiem šķēršļiem un kas nešķērso apgabalus, kurus parasti izmanto automašīnu stāvēšanai vai braukšanai, kā arī kurā nav cilvēku plūsmas.
2. Pārvietošanas ceļš ietver manevrēšanas zonu, kas stiepjas 1 m pa labi un 1 m pa kreisi no reģistrētā ceļa (7.A att.). Jāievēro šādi minimālie attālumi starp manevrēšanas zonu un dažādiem dārza elementiem: 30 cm no šķēršļiem, kas norobežoti ar virtuāliem perimetriem vai zonām, kuras nav paredzētas pļaušanai (7.B att.), 30 cm no fiksētiem šķēršļiem, kas nav norobežoti, vai vienlaidu konstrukcijas elementiem (7.C att.), 1 m no koplietošanas ceļiem (7.D att.), 1 m no baseiniem (7.E att.), 1 m no gājēju ceļiem (7.F att.), 1 m no kraujām vai stāvm nogāzēm (7.G att.).
3. Ja ir šauras ejas, kurās iepriekš minētos attālumus nav iespējams ievērot, eja ir jānorobežo ar nešķērsojamām barjerām, ja tādas vēl nav uzstādītas.

PIEZĪME: Pārvietošanas ceļi, kas reģistrēti šaurās ejās, var būt ar nepietiekamu satelīta signāla uztveršanas spēju, kas ietekmē robotizētas pļaujmašīnas darbības precizitāti.

2.3. SASTĀVDAĻU UZSTĀDĪŠANA



ELEKTORISKS:

Izmantojiet tikai Ražotāja piegādāto akumulatoru lādētāju un barošanas bloku. Nepiemērota izmantošana var izraisīt elektrošoku un/vai pārkaršanu.



BRĪDINĀJUMS:

Roku sagriešanas bīstamība. Izmantojiet aizsargcimdus, lai izvairītos no roku savainošanas.



BRĪDINĀJUMS:

Putekļu nokļūšanas acīs risks. Izmantojiet aizsargbrilles, lai izvairītos no putekļu nokļūšanas acīs.

**ELEKTORISKS:**

Ieslēdziet elektrības padevi tikai pēc visu uzstādīšanas operāciju pabeigšanas. Nepieciešamības gadījumā uzstādīšanas laikā atslēdziet galveno elektrības avotu.

2.3.1. UZLĀDES BĀZES UZSTĀDĪŠANA

Uzlādes bāzi var uzstādīt darba zonas malā vai zonā, kas ar to savienota ar pārvietošanas ceļu.

1. Pārbaudiet uzstādīšanas prasības, kas minētas 2.1.2. par.
2. Nepieciešamības gadījumā sagatavojiet zemi tā, lai uzlādes bāzes virsma (8.L att.) būtu vienā līmenī ar zālienu, zemei jābūt pilnīgi līdzenai un blīvai, lai izvairītos no uzlādes bāzes virsmas deformācijas.
3. Piestipriniet uzlādes bāzi (8.L att.) pie zemes, izmantojot nostiprinātājskrūves (8.M att.).
4. Novietojiet uzlādes savienotāju darba pozīcijā (8.A att.). Pārliecinieties, vai uzlādes savienotājs ir horizontālā stāvoklī. Uzstādiet aizsargapvalku (8.C att.).
5. Pievienojiet barošanas bloku uzlādes bāzei un pieskrūvējiet savienotāju.
6. Pievienojiet barošanas bloka kontaktdakšu pie elektrības tīkla rozetes.
7. Pārbaudiet, vai, kamēr robotizēta plaujmašīna nav uzlādes bāzē, deg lādēšanas bāzes indikators (8.N att.) (skat. 3.3. par.).

**BRĪDINĀJUMS:**

Uzstādi uzlādes bāzi vismaz 1 metra attālumā no jebkuras viegli uzliesmojošas virsmas, materiāla vai priekšmeta. Nekad neuzstādi uzlādes bāzi uz virsmām, kas izgatavotas no viegli uzliesmojošiem materiāliem, piemēram, koka vai plastmasas grīdām.

2.3.2. ROBOTIZĒTAS PĻAUJMAŠĪNAS UZSTĀDĪŠANA PĒC UZSTĀDĪŠANAS

Pirms izstrādājuma pirmās izmantošanas reizes uzlādējiet akumulatorus vismaz 2 stundas (skat. 3.4. par.).

2.4. PIRMS ROBOTIZĒTAS PĻAUJMAŠĪNAS IEDARBINĀŠANAS

Pirmās uzstādīšanas laikā robotizēta plaujmašīna ir jāsavieno ar lietotni "STIGA.GO". Sekojiet vedņā norādījumiem, izmantojot lietotni "STIGA.GO"



Install Stiga.GO App

**2.5. VIRTUĀLO ROBEŽU, PĀRVIETOŠANAS CEĻU UN IZSLĒDZAMO ZONU PROGRAMMĒŠANA**

Virtuālo robežu, pārvietošanas ceļu un izslēdzamo zonu programmēšana tiek veikta, izmantojot attiecīgos vedņus lietotnē "STIGA.GO". Procedūras ietvaros robotizēta plaujmašīna ir manuāli jāvadā, ejot tai blakus saskaņā ar vispārējiem kritērijiem, kas norādīti 2.2. par.

**BRĪDINĀJUMS:**

Darba zona vai ceļi, kurus mašīna izmanto pārvietošanai, ir jāierīko tā, lai tajos netiktu iekļautas sabiedriskās vietas, zonas, kuras parasti izmanto stāvvietām, transportlīdzekļu kustībai, kā arī cilvēku plūsmas, lai izvairītos no cilvēku traumēšanas, mantas bojājumiem vai negadījumiem ar transportlīdzekļiem.

**BRĪDINĀJUMS:**

Savas drošības labad un, lai izvairītos no cilvēku vai dzīvnieku traumēšanas, kā arī mantas bojājumiem, operatoram vispirms ir jāiepazīst zona, kurā robotizēta plaujmašīna tiek vadīta manuāli.

Vadot robotu, ejiet uzmanīgi, lai nenokristu.

**BRĪDINĀJUMS:**

Darba zona un vispār zonas, kurās robotizēta plaujmašīna var pārvietoties, ir jānorobežo ar nepārvaramu barjeru.

Nodrošiniet, ka nožogojums atbilst šīm prasībām, vai darbības laikā uzraugiet robotizētu plaujmašīnu.

3. DARBĪBA**3.1. ROBOTIZĒTAS PĻAUJMAŠĪNAS MANUĀLA VADĪBA**

Robotizētu plaujmašīnu var izmantot, neveicot darba grafika programmēšanu. Šajā režīmā robotizēta plaujmašīna veic darba ciklu, atgriežas uzlādes bāzē un paliek tajā līdz nākamajai manuālajai palaišanai.

Tomēr, lai izmantotu iekārtu šādā veidā, ir jāieprogrammē virtuālās robežas, pārvietošanas ceļi un zonas, no kurām jāizvairās (skat. 2.5. par.)

1. Novietojiet robotizētu plaujmašīnu uzlādes bāzē vai jebkurā gadījumā sistēmas perimetrā.
2. Nospiediet pogu "STOP" (1.A att.), lai atvērtu vāku (1.B att.) un piekļūtu vadības konslei (1.C att.).
3. Nospiediet pogu "ON/OFF" (1.E att.) un turiet to 5 sekundes, lai ieslēgtu robotizētu plaujmašīnu.
4. Spiediet pogu "REŽĪMA IZVĒLE" (1.F att.), līdz sāk mirgot tikai ikona "VIENS DARBA CIKLS" (1.L att.).
5. Nospiediet pogu "APSTIPRINĀT" (1.G att.). Ikona (1.L att.) iedegas nepārtraukti, apstiprinot darbību.
6. Aizveriet vāku (1.B att.). Robotizēta plaujmašīna sāk darboties.

PIEZĪME: šis režīms var negarantēt pietiekamu dārza pārklājumu gan attiecībā uz nepieciešamo laiku, gan attiecībā uz plaušanas rezultātu vienmērīgumu, it īpaši, ja dārzam ir neregulāra forma. Lai nodrošinātu robotizētas plaušanas maksimālu darbības efektivitāti, iesakām veikt darba grafika programmēšanu.

3.2. ROBOTIZĒTAS PĻAUJMAŠĪNAS VADĪBAS IERIČU APRAKSTS

Komandu, indikatoru un to funkciju saraksts:

- Poga "STOP" (1.A att.): izmanto robotizētas plaušanas drošai apturēšanai.
- "DROŠĪBAS ATSLĒGA" (1.D att.): izmanto robotizētas plaušanas drošai izslēgšanai.
- Poga "ON/OFF" (1.E att.): izmanto robotizētas plaušanas ieslēgšanai un izslēgšanai, kā arī trauksmes signālu izslēgšanai.
- Poga "REŽĪMA IZVĒLE" (1.F att.): izmanto, lai izvēlētos robotizētas plaušanas darbības režīmu un piespiestu atgriezties uzlādes bāzē.
- Poga "APSTIPRINĀT" (1.G att.): izmanto, lai apstiprinātu iestatīto darbības režīmu.
- Gaismas ikona "IEPLĀNOTĀ PROGRAMMA" (1.I att.): izmanto, lai parādītu iepilnā programmas iestatījumus.
- Gaismas ikona "VIENS DARBA CIKLS" (1.L att.): izmanto, lai parādītu viena darba cikla iestatījumus.
- Gaismas ikona "ATGRIEZTIES BĀZĒ" (1.H att.): izmanto, lai parādītu robotizētas plaušanas piespiedu atgriešanās uzlādes bāzē iestatījumu.
- Pogu "BLUETOOTH" (1.M att.) izmanto tikai servisa centri diagnostikas vajadzībām.
- Gaismas ikona "TRAUKSME" (1.N att.): izmanto trauksmes stāvokļu attīrošanai.
- Gaismas ikona "AKUMULATORS" (1.O att.): izmanto, lai parādītu akumulatora uzlādes līmeni.

PIEZĪME: Iepriekš uzskaitīto vadības orgānu apraksts ir atrodams pilnajā rokasgrāmatā.

3.3. UZLĀDES BĀZES DARBĪBA

Uzlādes bāze ir aprīkota ar indikatorlampiņu (8.N att.), kas iedegas šādos gadījumos:

- Indikatorlampiņa izslēgta: uzlādes bāzei netiek padota strāva vai robots atrodas bāzē.
- Indikatorlampiņa deg nepārtraukti: robotizēta plaušana nav savienota ar uzlādes bāzi un antenas signāls tiek pareizi pārraidīts.
- Indikatorlampiņa mirgo: uzlādes bāze ir iestatīta nepareizi vai uzlādes bāze ir bojāta. Skatiet pilnu rokasgrāmatu.

3.4. AKUMULATORA UZLĀDE

Procedūra "AKUMULATORA UZLĀDE" ļauj manuāli uzlādēt robotizētu plaušašīnu.

1. Novietojiet robotizētu plaušašīnu uzlādes bāzē (9.R att.).
2. Iebīdīet robotizētu plaušašīnu uzlādes bāzē, lai iespraustu uzlādes savienotāju (9.S att.).
3. Nospiediet pogu "STOP" (9.A att.), lai atvērtu vāku (9.B att.) un piekļūtu vadības konsolēi (9.C att.).

4. Ieslēdziet robotizētu plaušašīnu, izmantojot pogu "ON/OFF" (9.E att.).
5. Gaismas ikona "AKUMULATORS" (9.O att.) mirgo zilā krāsā, robotizēta plaušašīna tiek uzlādēta.
6. Aizveriet vāku (9.B att.).
7. Atstājiet robotizētu plaušašīnu uzlādēties vismaz tādu laiku, kas norādīts 2.3.2. par.

PIEZĪME: Pirms ziemas uzglabāšanas akumulators jāuzlādē, kā norādīts 4.3. par.

PIEZĪME: Robotizētas plaušašīnas akumulators ir nolietojama detaļa, un laika gaitā tā uzlādes kapacitāte samazinās, tādējādi samazinot robotizētas plaušašīnas spēju darboties autonomi, nepasliktinot tā darbību.

3.5. PĻAUŠANAS AUGSTUMA REGULĒŠANA

Lai noregulētu plaušanas augstumu, izmantojiet lietotnē pieejamo vedni.



BRĪDINĀJUMS:

Plaušanas augstuma regulēšanas laikā nepieskarities griezējierīcei.

PIEZĪME: Robotizētas plaušašīnas noplautās zāles daļas garums nedrīkst pārsniegt 10 mm.

3.6. KAMERAS MODULIS

Robotizēta plaušašīna ir aprīkota ar kameras moduli (1.P att.), kas ļauj izvairīties no iespējamiem šķēršļiem darba zonā un uzlabot navigāciju.

Lai iestatītu un lietotu kameras moduli, sekojiet vedņa norādījumiem lietotnē "Stiga.GO".

PIEZĪME: Šķēršļu un darba zonas malu atpazīšanas veikspēja ir atkarīga no daudziem faktoriem: priekšmeta formas un izmēra, apgaismojuma apstākļiem, objektīva tīrības un nodiluma, zāles stāvokļa, laika apstākļiem utt.

PIEZĪME: Ja zāliens ir pārāk augsts, kameras modulis var interpretēt veģetāciju kā šķērslī. Ja robotizēta plaušašīna turpina apstāties vai mainīt virzienu augstas zāles dēļ, un nepieciešams samazināt zāles augstumu, izmantojot parastu zāles plāvēju



BRĪDINĀJUMS:

Kameras modulim var neizdoties noteikt priekšmetus, ja tos pilnībā ieskauj vai nosedz veģetācija, piemēram, augsta, bieza zāle.



BRĪDINĀJUMS:

Neskatieties tieši uz kameras moduļa LED prožektoru, lai izvairītos no acu bojājumiem.

4. TEHNISKĀ APKOPE



BRĪDINĀJUMS:
Izmantojiet tikai oriģinālās rezerves daļas.



BRĪDINĀJUMS:
Nekad nemodificējiet, neizjauciet, neatslēdziet un nenoņemiet uzstādītās drošības ierīces.



BRĪDINĀJUMS:
Roku sagriešanas bīstamība.
Izmantojiet aizsargcimdus, lai izvairītos no roku savainošanas.



BRĪDINĀJUMS:
Putekļu nokļūšanas acīs risks.
Izmantojiet aizsargbrilles, lai izvairītos no putekļu nokļūšanas acīs.



UZMANĪBU:
Pārāk liela ūdens daudzuma lietošana var izraisīt to nokļūšanu uz elektriskajām sastāvdaļām, sabojājot tās.



AIZLIEGUMS:
Neizmantojiet augstspiediena ūdens mazgāšanas iekārtas.



AIZLIEGUMS:
Lai izvairītos no elektrisko un elektronisko komponentu neatgriezeniska bojājuma, neiegremdējiet (daļēji vai pilnīgi) robotizētu plaujmašīnu ūdenī.



AIZLIEGUMS:
Nemazgājiet robotizētas plaujmašīnas iekšējās daļas, lai nesabojātu elektriskās un elektroniskās sastāvdaļas.



AIZLIEGUMS:
Neizmantojiet šķīdinātājus vai benzīnu, lai nesabojātu krāsotas virsmas un plastmasas elementus.



AIZLIEGUMS:
Kameras moduļa objektīva tīrīšanai izmantojiet tikai mīkstu, viegli samitrinātu drānu. Nekādā gadījumā nelietojiet birstes, skrāpjus, abrazīvus sūkļus vai ķīmiskos šķīdinātājus.

4.1. PLĀNOTĀ TEHNISKĀ APKOPE

Lai nodrošinātu labāku darbību un ilgāku kalpošanas laiku, regulāri tīriet izstrādājumu un mainiet nodilušas detaļas.

Veiciet darbus ar tabulā norādīto biežumu.

BIEŽUMS	SASTĀVDAĻA	APKOPES DARBU VEIDS
Reizi nedēļā vai ik pēc 50 plaušanas stundām	Asmens	Iztīriet un pārbaudiet asmens efektivitāti. (Skat. 4.2. par.) Ja asmens deformējas trieciena dēļ vai, ja tas ir nodilis, nomainiet to. (Skat. 4.2. par.)
	Uzlādes kontakti	Iztīriet un novāciet iespējamas oksidēšanas pazīmes. (Skatīt pilnu rokasgrāmatu)
	Kameras modulis	Iztīriet lēcu - (skat. pilnu rokasgrāmatu)

Reizi mēnesī vai ik pēc 100 plaušanas stundām	Robotizēta plaujmašīna	Veiciet tīrīšanu. (Skatīt pilnu rokasgrāmatu)
	Uzlādes bāze un barošanas vadi	Pārbaudiet nodilumu un bojājumus, nepieciešamības gadījumā nomainiet tos. (Skatīt pilnu rokasgrāmatu)
Plaušanas sezonas beigās vai ik pēc sešiem mēnešiem, ja robotizēta plaujmašīna netiek izmantota	Akumulators	Veiciet uzlādi, kas paredzēta pirms akumulatora uzglabāšanas. (Skat. 4.3. par.)
Katru gadu vai plaušanas sezonas beigās	Robotizēta plaujmašīna	Veiciet tehnisko apkopi autorizētajā servisa centrā. (Skat. 4.1. par.)

Reizi gadā ir jāveic tehniskā apkope pilnvarotajā servisa centrā, lai uzturētu robotizētas plaujmašīnas labu darba stāvokli.

PIEZĪME: garantija neattiecas uz iespējamiem defektiem, kas radās ikgadējās tehniskās apkopes neveikšanas dēļ.

4.2. PĻAUŠANAS ASMENŪ MAIŅA

1. Izslēdziet robotizētu plaujmašīnu drošā veidā (skat. 1.4. par.).
2. Apgrieziet robotizētu plaujmašīnu otrādi, sekojot tam, lai peldošais vāks netiktu sabojāts.
3. Atskrūvējiet nostiprinātājskrūves (10.E att.).
4. Nomainiet plaušanas asmeņus (10.D att.) un nostiprinātājskrūves (10.E att.).
5. Pievelciet nostiprinātājskrūves (10.E att.).

4.3. AKUMULATORA ZIEMAS APKOPE UN UZGLABĀŠANA

1. Uzlādējiet akumulatoru saskaņā ar lietotnes vedni, kas atrodams lapā "Iestatījumi".
2. Izīriet robotizētu plaujmašīnu (skat. pilnu rokasgrāmatu).
3. Uzglabājiet robotizētu plaujmašīnu sausā vietā, kas pasargāta no sala, pārliecinoties, ka tā ir izslēgta, un ka drošības atslēga (11.C att.) ir izņemta no robotizētas plaujmašīnas.

PIEZĪME: Stikāku informāciju par ziemas uzlādes procedūru skatiet pilnā rokasgrāmatā.

PIEZĪME: Lai akumulatora garantija būtu spēkā, ir jāregulāri uzlāde, izmantojot lietotnes procedūru.

4.4. AKUMULATORA MAIŅA

Akumulatora nomainīšanu drīkst veikt tikai STIGA TEHNISKĀ ATBALSTA DIENESTA PERSONĀLS.

Ja akumulators ir jānomaina, sazinieties ar tehniskā atbalsta dienestu vai tuvāko izplatītāju.

5. TRANSPORTĒŠANA, UZGLABĀŠANA UN UTILIZĀCIJA

5.1. TRANSPORTĒŠANA

PIEZĪME: Transportējot lielos attālumos, iesakām izmantot oriģinālo iepakojumu.

1. Izslēdziet robotizētu plaujmašīnu drošā veidā (skat. 1.4. par.).

2. Izīriet robotizētu plaujmašīnu (skat. pilnu rokasgrāmatu).
3. Robotizētas plaujmašīnas pacelšanai izmantojiet speciālu rokturi (1.1.D att.) un pārvietojot to, turiet plaušanas asmeni prom no ķermeņa.

5.2. UZGLABĀŠANA

Robotizēta plaujmašīna ir jāuzglabā horizontālā stāvoklī sausā vietā, kas aizsargāta no sala, vispirms iztīrot akumulatoru un veicot tā uzlādi, kas paredzēta pirms ziemas sezonas (skat. 4. nod.). Ilgstošas dīkstāves laikā atvienojiet uzlādes bāzi no elektrotīkla.

5.3. UTILIZĀCIJA



BRĪDINĀJUMS:

Lai izņemtu akumulatoru no robotizētas plaujmašīnas, sazinieties ar pilnvarotu tehniskā atbalsta centru.

1. Utilizējiet izstrādājuma iepakojumu videi draudzīgā veidā, izmantojot piemērotus savākšanas konteinerus vai speciālus atkritumu savākšanas centrus.
2. Utilizējiet robotizētu plaujmašīnu saskaņā ar vietējo tiesību aktu prasībām.
3. Ņemot vērā to, ka robotizēta plaujmašīna ir klasificēta kā EEIA (elektrisko un elektronisko iekārtu atkritumi), sazinieties ar piemērotu atkritumu pārstrādes un utilizācijas uzņēmumu.
4. Utilizējiet vecās vai nolietotās baterijas videi draudzīgā veidā, izmantojot piemērotus savākšanas konteinerus vai speciālus atkritumu savākšanas centrus.

6. PROBLĒMU NOVĒRŠANA



BRĪDINĀJUMS:

Apturiet robotizētu plaujmašīnu un uzstādiet to drošā stāvoklī (skat. 1.4. par.).

Zemāk ir atrodams saraksts ar galvenajām kļūmēm, kas var rasties darba laikā. (Sīkāku aprakstu skatiet pilnā rokasgrāmatā).

TRAUCĒJUMS	CĒĻŅI	RISINĀJUMI
Neparastas vibrācijas. Trokšņi robotizētas plaujmašīnas darbības laikā.	Bojāts plaušanas disks vai asmeņi	Nomainiet bojātas sastāvdaļas (skat. 4.2. par.).
	Plaušanas ierīce iesprūda netīrumos (lentēs, trosēs, plastmasas daļās u.c.).	Izslēdziet robotizētu plaujmašīnu drošā veidā (skat. 1.4. par.). Atbrīvojiet plaušanas asmeni.
	Robotizēta plaujmašīna tika iedarbināta neparedzēto šķēršļu klātbūtnē (nokrituši zari, aizmirstas mantas u.c.).	Izslēdziet robotizētu plaujmašīnu drošā veidā (skat. 1.4. par.). Izņemiet šķēršļus un restartējiet robotizētu plaujmašīnu.
	Elektromotora avārija.	Nomainiet dzinēju, vērsieties tehniskā atbalsta centrā.
Robotizēta plaujmašīna nevar pareizi izvietoties uzlādes stacijā.	Zāle ir pārāk augsta.	Palieliniet plaušanas augstumu (skat. 3.5. par.). Veiciet iepriekšējo plaušanu zonā ar parastu plaujmašīnu.
	Problēmas ar uzlādes bāzes antenu.	Ja problēma nepazūd, sazinieties ar tehniskā atbalsta centru.
	Zemes virsmas padziļinājums uzlādes bāzes tuvumā.	Novietojiet uzlādes bāzi pareizā stāvoklī. (Skat. 2.3.1. par.).
Uzlādes bāze nav pareizi kalibrēta, vai arī bāzes tuvumā ir elektromagnētiski traucējumi.		Pēc traucējumu avota novēršanas kalibrējiet uzlādes bāzi, izmantojot lietotni. Skatiet pilnu rokasgrāmatu.
	Uzlādes bāze nav pareizi kalibrēta, vai arī bāzes tuvumā ir elektromagnētiski traucējumi.	Pēc traucējumu avota novēršanas kalibrējiet uzlādes bāzi, izmantojot lietotni. Skatiet pilnu rokasgrāmatu.
Uzlādes bāzes indikatorlampiņa iedegas, kamēr robots nav uzlādes bāzē.	Netiek padota elektriskā strāva vai uzlādes bāzes kļūme.	Pārbaudiet, vai barošanas avota kontaktdakša ir savienota pareizi. Pārbaudiet barošanas bloka savienošanas kabeļa integritāti.
Uzlādes bāzes indikatorlampiņa mirgo.	Konstatēta uzlādes bāzes kļūme. Skatiet pilnu rokasgrāmatu.	Atvienojiet uzlādes bāzi no strāvas un pēc dažām minūtēm atkal pieslēdziet to. Ja problēma nepazūd, sazinieties ar tehniskā atbalsta centru.
	Uzlādes bāze ir iestatīta nepareizi.	Konfigurējiet uzlādes bāzi, izmantojot lietotni. Skatiet pilnu rokasgrāmatu.
pogu panelī deg brīdinājuma ikona	Norāda uz darbības traucējumiem/defektiem.	Lai iegūtu plašāku informāciju, skatiet lietotni vai pilnu rokasgrāmatu
Robotizēta plaujmašīna īslaicīgi apstājas darba zonā	Vājš GPS signāls	Ja problēma nepazūd, sazinieties ar tehniskā atbalsta centru.

De Uitgebreide Handleiding is beschikbaar:

- ▷ op de website stiga.com
- ▷ op de App **STIGA.GO**, verkrijgbaar op App Store en Google Play
- ▷ door de QR code te scannen



OPMERKING: De instructies in deze handleiding zijn van toepassing op alle modellen autonome robotmaaiers. De afbeeldingen, indien niet gespecificeerd, verwijzen naar het SRSV01 platform.

OPMERKING: Deze handleiding bevat basisinstructies, voornamelijk met betrekking tot veiligheid. Voor een correcte installatie moet de Uitgebreide Handleiding (zie hierboven) zorgvuldig worden gelezen en opgevolgd.

1. VEILIGHEID

VERPLICHTING:

Voor gebruik zorgvuldig lezen en bewaren voor toekomstig gebruik.

1.1. VEILIGE WERKWIJZEN

Opleiding

- a. Lees de instructies aandachtig, ken de commando's en gebruik de machine correct.
- b. Sta nooit toe dat kinderen, mensen met verminderde fysieke, sensorische of mentale vermogens, of zonder ervaring en kennis, of mensen die niet bekend zijn met deze instructies, de machine gebruiken. Lokale voorschriften kunnen de leeftijd van de bediener beperken.
- c. De bediener of gebruiker moet verantwoordelijk worden gehouden voor ongevallen of gevaren waarbij apparatuur van derden of apparatuur van derden is betrokken.

Vorbereiding

- a. Zorg ervoor dat de automatische afrastering correct is geprogrammeerd zoals aangegeven.
- b. Inspecteer regelmatig het gebied waar de machine wordt gebruikt en verwijder stenen, stokken, kabels en andere vreemde voorwerpen die de werking ervan kunnen belemmeren.
- c. Voer regelmatig een visuele inspectie uit van de messen, van de bouten van de messen en van het maaielement om te controleren of ze niet versleten of bescha-

digd zijn. Vervang versleten of beschadigde messen en bouten per paar om de balans van de machine te behouden.

- d. Waarschuwborden moeten rond het werkgebied van de machine worden geplaatst als deze in openbare ruimtes wordt gebruikt of open is voor het publiek. De borden moeten de volgende tekst hebben: "Let op! Automatische grasmaaier! Houd u op afstand van de machine! Houd toezicht op de kinderen!".

1.1.1.WERKING

Algemene informatie

- a. Gebruik de machine niet met defecte afschermingen of veiligheidsvoorzieningen die niet aanwezig zijn, bijvoorbeeld zonder beveiligingen.
- b. Steek uw handen of voeten nooit nabij of onder de draaiende delen. Blijf steeds op afstand van de aflaatoening.
- c. Raak de bewegende delen van de machine niet aan voordat ze volledig tot stilstand gekomen zijn.
- d. Draag altijd stevige schoenen en een lange broek wanneer u de machine bedient.
- e. Hef de robotmaaier niet op en vervoer hem niet terwijl de motor in werking is.
- f. Verwijder het uitschakelapparaat van het apparaat:
 - Voordat u een obstructie verwijdert;
 - Vóórdat u de machine controleert, schoonmaakt of eraan werkt;
 - Als de machine wordt geraakt door een vreemd voorwerp, controleer dan of de machine beschadigd is;
 - Als de machine abnormaal begint te trillen, controleer dan op schade voordat u de machine opnieuw opstart.
- g. Laat de machine niet onbeheerd achter in de buurt van huisdieren, kinderen of andere mensen.

Onderhoud en opslag

- Draai alle moeren, bouten en schroeven stevig vast om de machine veilig te bedienen.
- Controleer de robotmaaier regelmatig op slijtage of beschadiging.
- Om veiligheidsredenen is het noodzakelijk om versleten of beschadigde onderdelen te vervangen.
- Zorg ervoor dat de messen alleen worden vervangen door geschikte reserveonderdelen.
- Zorg ervoor dat de accu's opgeladen worden met de juiste oplader die door de fabrikant aanbevolen wordt. Onjuist gebruik kan elektrische schokken, oververhitting of lekkage van bijtende vloeistof uit de accu veroorzaken.
- In geval van elektrolytlekkage, wassen met water / neutralisatiemiddel en medische hulp inroepen in geval van contact met ogen.
- Onderhoud van de machine moet worden uitgevoerd in overeenstemming met de instructies van de fabrikant.

Extra risico's

- Hoewel het product voldoet aan alle veiligheidseisen, kunnen er toch extra risico's ontstaan door onjuiste installatie en/of onvoorziene situaties. Het is daarom noodzakelijk om het gebied waar het product werkt vrij te houden van voorwerpen, mensen en dieren en om alle personen die toegang tot het werkgebied kunnen hebben, zij het dan maar af en toe, te informeren over de mogelijke gevaren.
- In geval van onweer met kans op blikseminslag en in het algemeen in afwachting van slechte weersomstandigheden, wordt aanbevolen het product niet te gebruiken en alle randapparatuur los te koppelen van de voeding. Om het product te gebruiken, sluit u de randapparatuur opnieuw aan op de voeding volgens de instructies in de handleiding.

1.2. BESCHRIJVING VAN HET PRODUCT

De robotmaaier (Afb. 2.A) is ontworpen en gebouwd om automatisch het gras van tuinen op eender welk uur van de dag en van de nacht te maaien.

Afhankelijk van de verschillende kenmerken van het te maaien oppervlak, kan de robotmaaier worden geprogrammeerd om te werken op verschillende gebieden begrensd door een virtuele

grens en verbonden door virtuele transferroutes. Tijdens de werking, maait de robotmaaier het gras van de zone binnen de zone afgebakend door de virtuele grens (Afb. 2.B). Wanneer de robotmaaier zich in de buurt van de virtuele grens bevindt (Afb. 2.B) of een hindernis tegenkomt (Afb. 2.C) wijzigt hij het traject volgens de gekozen navigatiestrategie. De robotmaaier maait het aangegeven grasveld automatisch en volledig.

Het product werkt via satellietsignalen en ontvangt satellietcorrectiegegevens van de STIGA Cloud. De bedieningstechnologie van de robotmaaier is gebaseerd op datacommunicatie tussen de STIGA Cloud en de robot zelf. Er is ook een mobiel apparaat (smartphone) vereist om het product te gebruiken.

De robotmaaier is uitgerust met een cameramodule (Afb. 1.P) om eventuele obstakels in het werkgebied te vermijden en de navigatieprestaties te verbeteren.

Eender welk ander gebruik kan gevaarlijk zijn en schade berokkenen aan personen en/of zaken. Onder oneigenlijk gebruik vallen (als voorbeeld, maar niet uitsluitend): het vervoeren van mensen, kinderen of dieren op de machine; zich door de machine laten trekken; de machine gebruiken om lasten te trekken of te duwen; de machine gebruiken voor het maaien van niet-grasaardige vegetatie.

OPMERKING: de aanwezigheid van een mobiele netwerkverbinding op de installatielocatie is verplicht voor de werking van de robotmaaier. Controleer vooraf op stiga.com of via APP of de dekking van het mobiele netwerk voldoende is. De provider van de netwerkverbinding kan op elk moment veranderen al naargelang de commerciële overeenkomsten.

OPMERKING: Voor de werking ontvangt de robotmaaier satellietcorrectiegegevens, die worden verzonden via de STIGA Cloud. Het satellietcorrectiesignaal is in veel landen beschikbaar. Controleer vooraf of het satellietcorrectiesignaal aanwezig is op de installatieplaats op stiga.com of via APP. Als het satellietcorrectiesignaal niet beschikbaar is op de installatielocatie, moet een satellietreferentiestation, verkrijgbaar als accessoire (raadpleeg de uitgebreide handleiding), worden geïnstalleerd.

1.3. SYMBOLEN EN PLAATJES



LET OP:

Lees de gebruiksaanwijzingen voordat u met de bediening van het product begint.



LET OP:

Gevaar voor projecties van voorwerpen tegen het lichaam.



Houd tijdens het gebruik een veilige afstand tot de machine.



LET OP:

Steek uw handen en voeten niet in de holte van de snij-inrichting.



Verwijder het uitschakelmechanisme voordat u aan de machine gaat werken of deze optilt.

2. INSTALLATIE



LET OP:
Breng geen wijzigingen aan, knoei niet, omzei de geïnstalleerde veiligheidsvoorzieningen niet en verwijder ze niet.

OPMERKING: Neem voor meer informatie over de installatie van het product contact op met een STIGA wederverkoper.

ONDERDELEN VOOR DE INSTALLATIE (DE STANDAARDUITRUSTING KAN VERANDEREN IN FUNCTIE VAN HET MODEL) (Afb. 3)

(A) Laadstation, (B) Stroomvoorziening laadstation, (D) Bevestigingsschroeven laadstation, (H) Mobiel apparaat (niet inbegrepen).

2.1. CONTROLE VAN DE VEREISTEN VOOR DE INSTALLATIE

2.1.1. CONTROLE VAN DE TUIN:

- Controleer de staat van de tuin op detectie van virtuele grenzen, hindernissen en uit te sluiten gebieden.
- Egaliseer de grond zodat er geen plassen ontstaan als gevolg van regen.

2.1.2. CONTROLES VAN DE INSTALLATIE VAN HET OPLADESTATION EN DE VOEDING:



ELEKTRISCH GEVAAR:

Er moet een stopcontact voorzien worden in overeenstemming met de wetten die in het land van kracht zijn.



ELEKTRISCH GEVAAR:

Het geleverde circuit moet worden beschermd door een differentiaalschakelaar (RCD) met een activeringsstroom van maximaal 30 mA.



ELEKTRISCH GEVAAR:

Sluit de voeding niet aan op een stopcontact als de stekker of de kabel beschadigd zijn. Sluit een beschadigde kabel niet aan en raak deze niet aan voordat deze is losgekoppeld van de voeding. Een beschadigde kabel kan contact met de delen onder spanning veroorzaken.

1. Bereid een vlak gebied aan de rand van het gazon voor om de laadbasis te plaatsen. De laadbasis moet worden geïnstalleerd op een locatie die door het satelliet signaal kan worden bereikt, bij voorkeur in een deel van de tuin waar de hemel volledig zichtbaar is.
2. In het gebied voor het laadstation moet een band van minimaal 2 m breed en minimaal 3 m lang zijn, vrij van hindernissen.

OPMERKING: De hemel moet als volledig zichtbaar worden beschouwd wanneer deze vrij is voor een hoek van ten minste 120 graden in alle richtingen.



LET OP:

De voedingskabel, de voedingseenheid, de verlengkabel en alle andere elektrische kabels die niet bij het product horen, moeten buiten het maai gebied blijven om ze uit de buurt van gevaarlijke bewegende delen te houden en om schade aan de kabels te voorkomen waardoor ze in contact kunnen komen met onder spanning staande onderdelen.



LET OP:
Steek uw handen en voeten niet in de holte van de snij-inrichting.
Klim niet op de machine.



VERBOD:
Zorg ervoor dat er geen mensen (vooral kinderen, ouderen of gehandicapten) en huisdieren in het werkgebied zijn als de machine in werking is.
Houd kinderen, huisdieren en andere personen op veilige afstand wanneer de robotmaaier in werking is.



VERBOD:
Gebruik geen hogedrukreinigers op de machine om deze schoon te maken of te wassen.



Apparaat met isolatieklasse III, gevoed door batterij (grasmaaierrobot) of via speciale voedingseenheid (Laadbasis).



Gebruik de originele voeding met de specificaties op het typeplaatje.



Symbol voor gelijkstroomvoeding.

IPXX

Beschermingsgraad tegen het binnendringen van vaste stoffen en water.



Afval van elektrische en elektronische apparatuur dat moet worden afgeleverd bij geschikte faciliteiten voor recycling en verwijdering.



Gegarandeerd geluidsvermogensniveau

1.4. DE ROBOTMAAIER VEILIG STOPPEN EN UITSCHAKELEN



VERPLICHTING:

Schakel de robotmaaier altijd in veilige omstandigheden uit voordat u reinigings-, transport- of onderhoudswerkzaamheden uitvoert.

1. Druk op de "STOP"-knop (Afb. 1.A) om de robotmaaier veilig te stoppen en open de beschermkap (Afb. 1.B).
2. Druk enkele seconden op de uitschakelknop (Afb. 1.E) en wacht tot de LED op dezelfde knop uitgaat.
3. Pas nadat de LED is uitgegaan (Afb. 1.E), schakelt u de veiligheidssleutel uit (Afb. 1.D) om de robotmaaier in veilige omstandigheden uit te schakelen.
4. Sluit de beschermkap (Afb. 1.B).
5. De robotmaaier is veilig gestopt of uitgeschakeld.

- Bereid het installatiegebied van de stroomvoorziening voor, zodat het onder geen enkele weersomstandigheden in water kan worden ondergedompeld. Bij voorkeur installeren in een afgesloten compartiment te installeren, beschermd tegen weersinvloeden, op een plaats die niet gemakkelijk toegankelijk is voor onbevoegde personen.

2.1.3. CONTROLES VOOR DE DEFINITIE VAN VIRTUELE GRENZEN:

- Controleer of de maximale helling van het werkgebied kleiner dan of gelijk is aan 45% of aan 50%, afhankelijk van het model (zie TECHNISCHE GEGEVENS). Respecteer de regels weergegeven in Afb. 4.



LET OP:

De robot kan oppervlakken maaien met een maximale helling van 45% of 50%, afhankelijk van het model.

Als de instructies niet worden opgevolgd, kan de robot uitglijden en de werkzone verlaten



LET OP:

De zones met niet toegestane hellingen kunnen niet gemaaid worden. Plaats de virtuele grens voor de helling, om dat deel van het gazon uit te sluiten.

- Controleer het volledige werkkoppervlak: evalueer de obstakels en gebieden die moeten worden uitgesloten van het werkgebied, die geprogrammeerd moeten als uit te sluiten zones.

2.2. CRITERIA VOOR DE AFBAKENING VAN WERKGEBIEDEN EN TRANSFERROUTES

- Bij aanwezigheid van een voetpad of een pad op hetzelfde niveau als het gazon, kan de virtuele grens samenvallen met de rand van het voetpad (Afb. 5.A).
- Bij aanwezigheid van een zwembad, vijver of uitgraving dient de virtuele begrenzing op een afstand van minimaal 1 meter te worden geprogrammeerd. Als het zwembad, de vijver of de uitgraving zich aan het einde van een helling bevindt, moet de virtuele grens worden geprogrammeerd op een afstand van minimaal 1,5 meter (Afb. 5.B).
- Bij bomen met uitstekende wortels moet de virtuele grens zo worden geprogrammeerd dat de robotmaaier niet over losgekoppelde oppervlakken kan rijden (Afb. 5.C).
- De virtuele grens moet zo worden geprogrammeerd dat de robotmaaier op een afstand van minimaal 30 cm blijft van gebieden met grind of steenslag (Afb. 5.D).
- In het geval van hellende gebieden moet worden voldaan aan Par. 2.1.3.
- Bij doorlopende bouwelementen (muren, schuttingen, hagen, etc.) met een hoogte van meer dan 50 cm moet de virtuele grens op een afstand van minimaal 40 cm daarvan geprogrammeerd worden (afb. 5.E).
- In alle andere gevallen moet de virtuele een minimale afstand van 30 cm tussen de robotmaaier en het obstakel in acht nemen (Afb. 5.F).
- In het geval van afbakening van obstakels die minder dan 150 cm van elkaar verwijderd zijn, begrensz ze dan als een enkel obstakel met inachtneming van de hierboven aangegeven afstanden (Afb. 5.G).



WAARSCHUWING:

Het werkgebied en in het algemeen de gebieden waarin de robotmaaier kan rijden, moet afgebakend worden door een niet-begaanbaar hek.

2.2.1. SMALLE DOORGANGEN

- In het geval van smalle doorgangen moet de afstand tussen twee virtuele grenzen $Z \geq 2$ m zijn (Afb. 6.A).
- In het geval van een doorgang waarbij de afstand tussen de virtuele grenzen < 2 m zou zijn, kan het deel van het gebied voorbij het knelpunt (Afb. 6.A) niet automatisch bereikt worden door de maairobot. In dit geval moeten er twee afzonderlijke virtuele snijzones worden geprogrammeerd (Afb. 6.B) en deze verbinden met een virtueel transferpad (Afb. 6.C). Raadpleeg de uitgebreide handleiding.

2.2.2. TRANSFERROUTES

Delen van de tuin waartussen gebieden liggen die niet mogen worden gemaaid, moeten met elkaar worden verbonden door transferpaden. Transferpaden moeten de maximale helling van 20% respecteren.

- Bepaal tussen de mogelijke doorgangen de gemakkelijkste transferroute waarmee u de grootste afstand tot eventuele obstakels kunt houden en die niet door gebieden gaat die gewoonlijk gebruikt worden voor parkeren, het doorrijden van voertuigen of waar groepen mensen door stappen.
- Het transferpad omvat een manoeuvreerzone die zich 1 m rechts en 1 m links van het geregistreerde pad uitstrekt (Afb. 7.A). De volgende minimumafstanden tussen het manoeuvreergebied en de verschillende tuinelementen moeten in acht worden genomen: 30 cm van obstakels die worden begrensd door virtuele perimeters of zones waar niet mag worden gesneden (Afb. 7.B), 30 cm van vaste, onbegrensde obstakels of doorlopende structurele elementen (Afb. 7.C), 1 m van openbare wegen (Afb. 7.D), 1 m van de zwembaden (Afb. 7.E), 1 m van voetpaden (Afb. 7.F), 1 m van kliffen of steile hellingen (Afb. 7.G).
- In het geval van smalle doorgangen waar de bovenstaande afstanden niet kunnen worden gerespecteerd, moet de doorgang worden afgebakend met niet-betreedbare barrières, indien deze nog niet aanwezig zijn.

OPMERKING: Transferpaden die zijn opgenomen in smalle doorgangen kunnen onvoldoende satelliet-signaalontvangst hebben, waardoor de nauwkeurigheid van de bediening van de maairobot wordt beïnvloed.

2.3. IDENTIFICATIE VAN DE ONDERDELEN



ELEKTRISCH GEVAAR:

Gebruik alleen de acculader en voeding die door de fabrikant zijn geleverd. Oneigen gebruik kan elektrische schokken en of oververhitting veroorzaken.



WAARSCHUWING:

Gevaar voor snijwonden aan de handen. Gebruik beschermende handschoenen om snijgevaar aan de handen te voorkomen.



WAARSCHUWING:

Gevaar voor stof in de ogen. Gebruik een beschermende bril om het gevaar voor stof in de ogen te voorkomen.

**ELEKTRISCH GEVAAR:**

Sluit de voeding pas aan aan het einde van alle installatiewerkzaamheden. Schakel indien nodig tijdens de installatie de algemene stroomtoevoer uit.

2.3.1. INSTALLATIE VAN HET OPLAADSTATION

De oplaadbasis kan aan de rand van het werkgebied worden geïnstalleerd of in een gebied dat ermee verbonden is via een transferpad.

1. Controleer de installatievereisten zoals aangegeven in Par. 2.1.2.
2. Bereid indien nodig de grond voor zodat het oppervlak van het laadstation (Afb. 8.L) zich op hetzelfde niveau bevindt als het gazon, het terrein moet perfect vlak en compact zijn om vervorming van het oppervlak van het oplaadstation te voorkomen.
3. Bevestig het laadstation (Afb. 8.L) op de grond met de borgschroeven (Afb. 8.M).
4. Plaats de laadconnector in de werkstand (Afb.8.A). Zorg ervoor dat de oplaadconnector horizontaal ligt. Installeer de beschermkap (Afb.8.C).
5. Sluit de voeding aan op het laadstation en schroef de connector vast.
6. Verbind de stekker van de voedingseenheid aan het stopcontact.
7. Controleer of wanneer de robotmaaier niet in het laadstation staat, het indicatielampje op het laadstation (Afb. 8.N) brandt (zie Par. 3.3).

**WAARSCHUWING:**

Installeer de oplaadbasis minstens 1 meter verwijderd van brandbare of ontvlambare oppervlakken, materialen of voorwerpen. In geen geval mag de laadbasis geïnstalleerd worden op oppervlakken die bestaan uit brandbaar materiaal, zoals houten of plastic vloeren.

2.3.2. ROBOTMAAIER OPLADEN NA DE INSTALLATIE

Laad de batterijen voor minimaal 2 uur op voordat u het product voor de eerste keer (zie Par. 3.4).

2.4. EERSTE ACTIVERING VAN DE ROBOTMAAIER

Tijdens de eerste installatie moet de robotmaaier gekoppeld worden aan de 'STIGA.GO' APP. Volg de instructies in de app "STIGA.GO"



Install Stiga.GO App

**2.5. PROGRAMMERING VAN VIRTUELE GRENZEN, TRANSFERROUTES EN TE VERMIJDEN GEBIEDEN**

Het programmeren van virtuele grenzen, transferroutes en te vermijden gebieden wordt uitgevoerd met behulp van de respectievelijke begeleidende procedures in de "STIGA.GO" APP. De procedure vereist dat u de robotmaaier handmatig bestuurt door erlangs te lopen volgens de algemene criteria die zijn uiteengezet in Par. 2.2.

**WAARSCHUWING:**

Het werkgebied of de paden die door de machine worden gebruikt voor de transfer, moeten zo zijn ingericht dat er geen openbare ruimten, gebieden die gewoonlijk worden gebruikt voor parkeren, voor het doorrijden van voertuigen of waar groepen mensen door stappen, in vallen om schade aan mensen, dingen of ongevallen met voertuigen te vermijden.

**WAARSCHUWING:**

Voor zijn eigen veiligheid en om schade aan mensen, dieren of dingen te voorkomen, moet de bestuurder eerst het gebied kennen waarin de robotmaaier handmatig geleid wordt. Loop tijdens het besturen van de robot voorzichtig om te voorkomen dat u valt.

**WAARSCHUWING:**

Het werkgebied en in het algemeen de gebieden waarin de robotmaaier kan rijden, moet afgebakend worden door een niet-begebaar hek. Maak de afrastering geschikt of houd toezicht op de robotmaaier tijdens het gebruik.

3. WERKING**3.1. HANDMATIGEWERKING VAN DE ROBOTMAAIER**

De robotmaaier kan worden gebruikt zonder de werktijden te programmeren. In deze modus voert de robotmaaier een werkcyclus uit, keert terug naar het laadstation en blijft daar tot de volgende handmatige start.

Om de machine in deze modus te gebruiken, is het echter noodzakelijk om virtuele grenzen, overdrachtspaden en zones die vermeden moeten worden te programmeren (Zie Par. 2.5)

1. Plaats de robotmaaier op het laadstation of in ieder geval binnen de perimter van de installatie.
2. Druk op de "STOP" -knop (Afb. 1.A) om het deksel te openen (Afb. 1.B) en toegang te verkrijgen tot het bedieningspaneel (Afb. 1.C).
3. Druk op de "ON/OFF" -knop (Afb. 1.E) gedurende 5 seconden om de robotmaaier in te schakelen.
4. Druk op de knop "SELECTIE MODUS" (Afb. 1.F), tot enkel het icoon "ENKELE WERKCICLUS" knippert (Afb. 1.L).
5. Druk op de knop "BEVESTIGEN" (Afb. 1.G). Het icoon (Afb. 1.L) gaat vast branden om de actie te bevestigen.
6. Sluit de kap (Afb. 1.B). De robotmaaier begint te werken.

OPMERKING: deze modus garandeert mogelijk geen voldoende dekking van de tuin, zowel in termen van benodigde tijd als in termen van gelijkmatigheid van het maairesultaat, vooral als de tuin een onregelmatige vorm heeft. Om de maximale efficiëntie van de robotmaaier te bereiken, wordt aanbevolen om de werktijden te programmeren.

3.2. BESCHRIJVING VAN DE COMMANDO'S OP DE ROBOTMAAIER

Lijst met commando's, indicatoren en hun functie:

- "STOP"-knop (Afb. 1.A): wordt gebruikt voor de veiligheidsstop van de robotmaaier.
- "CONTACTSLEUTEL" (Afb. 1.D): wordt gebruikt voor de veiligheidsstop van de robotmaaier.
- Knop "ON/OFF" (Afb. 1.E): dient om de robotmaaier in- en uit te schakelen.
- Knop "SELECTIE MODUS" (Afb. 1.F): het wordt gebruikt om de bedrijfsmodus van de robotmaaier te selecteren en om de terugkeer naar het oplaadstation te forceren.
- Knop "BEVESTIGEN" (Afb. 1.G): wordt gebruikt om de ingestelde bedrijfsmodus te bevestigen.
- Verlicht icoon "GEPLAND PROGRAMMA" (Afb. 1.I): het wordt gebruikt om de instelling van het geplande programma te bekijken.
- Verlicht icoon "ENKELE WERKCYCLUS" (Afb. 1.L): wordt gebruikt om de instelling van de enkele werkcyclus weer te geven.
- Verlicht icoon "TERUGKEER NAAR BASIS" (Afb. 1.H): wordt gebruikt om de instelling van de geforceerde terugkeer van de robotmaaier naar het laadstation weer te geven.
- Knop "BLUETOOTH" (Afb. 1.M): wordt alleen gebruikt door het servicecentrum voor diagnostische activiteiten.
- Verlicht icoon "ALARM" (Afb. 1.N): dient voor de weergave van de alarmstatussen.
- Verlicht icoon "ACCU" (Afb. 1.O): dient voor de weergave van de lading van de accu.

OPMERKING: Raadpleeg de Uitgebreide Handleiding voor een meer gedetailleerde beschrijving van de bovenstaande commando's.

3.3. WERKING VAN HET LAADSTATION

Het laadstation is voorzien van een indicatielampje (Afb. 8.N) dat gaat branden in functie van de volgende situaties:

- Licht uit: het laadstation krijgt geen stroom of de robot bevindt zich in het laadstation.
- Indicator met vast licht: de robotmaaier is niet aangesloten op het laadstation en het signaal van de antenne wordt correct verzonden.
- Knipperend licht: het laadstation is niet correct geconfigureerd of er is een storing in het laadstation. Raadpleeg de uitgebreide handleiding.

3.4. ACCU OPLADEN

Met de procedure "ACCU OPLADEN" kunt u de robotmaaier handmatig opladen.

1. Plaats de maairobot op het laadstation (Afb. 9.R).
2. Laat de robotmaaier op het laadstation lopen tot de oplaadconnector vastzit (Afb. 9.S).
3. Druk op de "STOP"-knop (Afb. 9.A) om het deksel te openen (Afb. 9.B) en toegang te verkrijgen tot het bedieningspaneel (Afb. 9.C).

4. Schakel de robotmaaier in met de "ON/OFF"-knop (Afb. 9.E).
5. Het verlicht pictogram "ACCU" (Afb. 9.O) knippert blauw, de robotmaaier wordt opgeladen.
6. Sluit de kap (Afb. 9.B).
7. Laat de robotmaaier minstens de tijd opladen die wordt weergegeven in Par. 2.3.2.

OPMERKING: Het opladen van de batterij vóór de winterstalling moet worden uitgevoerd zoals aangegeven in Par. 4.3.

OPMERKING: De accu van de robotmaaier is een bederfelijk onderdeel en de oplaadcapaciteit neemt in de loop van de tijd af, waardoor de werkautonomie van de robotmaaier afneemt zonder de werking ervan in gevaar te brengen.

3.5. AFSTELLING MAAIHOOGTE

Volg de begeleide procedure in de APP om de maaihoogte aan te passen.



WAARSCHUWING:

Raak het maaiemchanisme niet aan tijdens het afstellen van de maaihoogte.

OPMERKING: De lengte van het deel van het gras dat door de robotmaaier gemaaid wordt, mag niet langer zijn dan 10 mm.

3.6. CAMERA-MODULE

De robotmaaier is uitgerust met een cameramodule (Afb. 1.P) om eventuele obstakels in het werkgebied te vermijden en de navigatieprestaties te verbeteren.

Om de cameramodule in te stellen en te gebruiken, volgt u de wizard in de 'Stiga.GO' APP.

OPMERKING: De prestaties van obstakel- en randherkenning zijn afhankelijk van veel factoren: vorm en grootte van het object, lichtomstandigheden, zuiverheid en slijtage van de lens, type grasmat, weersomstandigheden, enz.

OPMERKING: Als de hoogte van de grasmat te hoog is, kan de cameramodule de vegetatie interpreteren als een obstakel. Als de robotmaaier blijft stoppen of van richting verandert vanwege hoog gras, moet de grashoogte worden verminderd door een conventionele maaier te gebruiken.



WAARSCHUWING:

De cameramodule is mogelijk niet in staat om objecten te detecteren als deze volledig bedekt zijn of door vegetatie worden bedekt, bijvoorbeeld in het geval van hoog, dik gras.



WAARSCHUWING:

Kijk niet rechtstreeks in de LED-verlichting van de cameramodule om visuele schade te voorkomen.

4. ONDERHOUD



WAARSCHUWING:
Gebruik uitsluitend originele reserveonderdelen.



WAARSCHUWING:
Breng geen wijzigingen aan, knoei niet, omzeil de geïnstalleerde veiligheidsvoorzieningen niet en verwijder ze niet.



WAARSCHUWING:
Gevaar voor snijwonden aan de handen. Gebruik beschermende handschoenen om snijgevaar aan de handen te voorkomen.



WAARSCHUWING:
Gevaar voor stof in de ogen. Gebruik een beschermende bril om het gevaar voor stof in de ogen te voorkomen.



LET OP:
Teveel water kan infiltraties veroorzaken die de elektrische onderdelen kunnen beschadigen.



VERBOD:
Gebruik geen waterstralen onder druk.



VERBOD:
Om onherstelbare schade aan de elektrische en elektronische componenten te voorkomen, mag u de robotmaaier niet geheel of gedeeltelijk in water onderdompelen.



VERBOD:
Was de interne delen van de robotmaaier niet om de elektrische en elektronische onderdelen niet te beschadigen.



VERBOD:
Gebruik geen oplosmiddelen of benzine om de geverfde oppervlaktes en de plastieken onderdelen niet te beschadigen.



VERBOD:
Gebruik voor het reinigen van de lens van de cameramodule alleen een zachte, licht bevochtigde doek. Gebruik in geen geval borstels, schrapers, schuursponzen of chemische oplosmiddelen.

4.1. GEPROGRAMMEERD ONDERHOUD

Voor een betere werking en een langere levensduur, moet u het product regelmatig schoonmaken en versleten onderdelen vervangen.

Voer de interventies uit met de frequentie aangegeven in de tabel.

FREQUENTIE	ONDERDEEL	TYPE INGREEP
Wekelijks of om de 50 maai-uren	Mes	Reinig en controleer de werkzaamheid van het mes. (Zie Par. 4.2) Alshet mes geplooid is omwille van een stoot of indien het versleten is, dient men dit te vervangen. (Zie Par. 4.2)
	Oplaadcontacten	Reinig en verwijder eventuele oxidatie. (Zie Uitgebreide Handleiding)
	Camera-module	Delens reinigen - (Zie volledige handleiding)

Maandelijks of om de 100 maai-uren	Robotmaaier	Voer de reiniging uit. (Zie Uitgebreide Handleiding)
	Laadstation en voedingskabels	Controleer op slijtage of veroudering en vervang ze indien nodig. (Zie Uitgebreide Handleiding)
Aan het einde van het maaiseizoen of om de zes maanden als de robotmaaier niet wordt gebruikt	Accu	Laad de accu op alvorens het op te bergen. (Zie Par. 4.3)
Jaarlijks of aan het einde van het maaiseizoen	Robotmaaier	Voer de controle uit bij een erkend servicecentrum. (Zie Par. 4.1)

Er moet jaarlijks een onderhoudscontrole uitgevoerd worden bij een erkend servicecentrum om de robotmaaier in goede staat te houden.

LET OP: defecten als gevolg van het niet uitvoeren van de jaarlijkse controle worden niet onder de garantie erkend.

4.2. VERVANGING SNIJMESSEN

- Schakel de robotmaaier uit in een veilige toestand (zie Par. 1.4).
- Draai de robotmaaier ondersteboven en zorg ervoor dat u de zwevende kap niet beschadigt.
- Draai de borgschroeven los (Afb. 10.E).
- Vervang de snijmessen (Afb. 10.D) en de borgschroeven (Afb. 10.E).
- Draai de borgschroeven aan (Afb. 10.E).

4.3. ONDERHOUD EN OPSLAG VAN DE ACCU IN DE WINTER

- Laad de accu op volgens de wizard in de APP, toegankelijk via de pagina "Instellingen".
- Reinig de robotmaaier (zie Uitgebreide Handleiding).
- Bewaar de robotmaaier op een droge en vorstvrije plaats, zorg ervoor dat hij is uitgeschakeld en dat de veiligheidsleutel (Afb. 11.C) uit de robotmaaier is verwijderd.

OPMERKING: Raadpleeg de uitgebreide handleiding voor meer gedetailleerde informatie over de procedure voor het opladen in de winter.

OPMERKING: De registratie van het opladen via de in-app-procedure is vereist om de accugarantie te laten gelden.

4.4. VERVANGING ACCU

De vervanging van de accu is de exclusieve verantwoordelijkheid van het STIGA TECHNISCH SERVICEPERSONEEL. Neem contact op met een servicecentrum of uw dealer als de accu vervangen moet worden.

5. TRANSPORT, OPSLAG EN VERWIJDERING

5.1. TRANSPORT

OPMERKING: Voor transport over lange afstanden raden we aan de originele verpakking te gebruiken.

- Schakel de robotmaaier uit in een veilige toestand (zie Par. 1.4).
- Reinig de robotmaaier (zie Uitgebreide Handleiding).

3. Til de robotmaaier op aan de daarvoor bestemde handgreep (Afb. 11.D) en verplaats hem terwijl u ervoor zorgt dat het snijmes uit de buurt van het lichaam blijft.

5.2. OPSLAG

De robotmaaier moet horizontaal worden opgeborgen, op een droge plaats en beschermd tegen vorst na het reinigen en 's winters opladen van de accu (zie Hoofdstuk 4). Koppel het laadstation los van het elektriciteitsnet tijdens lange periodes van inactiviteit.

5.3. LOZING



WAARSCHUWING:

Neem contact op met een erkend servicecentrum om de accu uit de robotmaaier te verwijderen.

1. Verwijder de verpakking van het product op milieubewuste wijze in de daarvoor bestemde verzamelhouders of bij de daarvoor bestemde geautoriseerde opvangcentra.
2. Voer de robotmaaier af in overeenstemming met de lokale wettelijke vereisten.
3. Richt u tot de erkende faciliteiten voor recycling en verwijdering, aangezien de robotmaaier is geclassificeerd als AEEA (afgedankte elektrische en elektronische apparatuur).
4. Verwijder de oude of uitgeputte accu's op milieubewuste wijze in de verzamelhouders of bij de daarvoor bestemde geautoriseerde opvangcentra.

6. PROBLEEMOPLOSSEN



WAARSCHUWING:

Stop de robotmaaier en berg hem veilig op (Zie Par. 1.4).

Hieronder vindt u een lijst met belangrijkste afwijkingen die tijdens de werkfase kunnen optreden. (Raadpleeg de volledige handleiding voor een meer gedetailleerde beschrijving).

PROBLEEM	OORZAKEN	OPLOSSINGEN
Abnormale trillingen. De robotmaaier maakt veel lawaai.	Beschadigde schijf of maaimessen	Vervang beschadigde componenten (Zie Par. 4.2).
	Snij-inrichting geblokkeerd door resten (banden, koorden, stukken plastic, enz.).	Schakel de robotmaaier veilig uit (Zie Par. 1.4). Zet het snijmes vrij.
	De robotmaaier werd opgestart met onvoorzien hindernissen (gevallen takken, vergeten voorwerpen, enz.).	Schakel de robotmaaier veilig uit (Zie Par. 1.4). Verwijder de hindernissen en start de robotmaaier opnieuw.
	Elektrische motor defect.	Vervang de motor, neem contact op met een Servicecentrum.
	Te hoog gras.	Verhoog de maaihogte (Zie Par. 3.5). Maai de zone vooraf met een normale grasmaaier.
De robotmaaier plaatst zich niet correct in het laadstation.	Problemen met de antenne van het laadstation.	Raadpleeg een Servicecentrum indien het probleem aanhoudt.
	Bodem ingezakt nabij het laadstation.	Herstel de correcte positie van het laadstation. (Zie Par. 2.3.1).
	Het laadstation is niet correct gekalibreerd of er is elektromagnetische storing in de buurt van het laadstation.	Na verwijdering van de storingsbron, kalibreert u het laadstation met behulp van de app. Raadpleeg de uitgebreide handleiding.
Het lampje van het laadstation gaat niet branden als de robotmaaier zich buiten het laadstation bevindt.	Er is geen stroomvoorziening of er is een storing in het laadstation.	Controleer de correcte verbinding aan het stopcontact van de voedingsseenheid. Controleer de integriteit van de voedingskabel.
Het lampje van het oplaadstation knippert.	Er is een storing in het laadstation. Raadpleeg de uitgebreide handleiding.	Koppel de oplaadbasis los en schakel het na een paar minuten weer in. Raadpleeg een Servicecentrum indien het probleem aanhoudt.
	Het laadstation is niet correct geconfigureerd.	Configureer het laadstation via de app. Raadpleeg de uitgebreide handleiding.
Het waarschuwpictogram is aan op het toetsenbord	Dit wijst op afwijkingen/storingen.	Bekijk de app voor meer informatie of raadpleeg de Uitgebreide Handleiding
De robotmaaier stopt tijdelijk in het werkgebied	Zwak GPS-sigitaal	Neem contact op met een Servicecentrum indien het probleem aanhoudt.

Den komplette instruksjonshåndboken er tilgjengelig:

- ▷ på nettsiden stiga.com
- ▷ i Appen STIGA.GO, tilgjengelig på App Store og Google Play
- ▷ ved å scanne QR-koden



MERK: instruksjonene i denne håndboken gjelder for alle de autonome robotgressklippermodellene. Figurene, hvis de ikke er spesifisert, refererer til SRSV01-plattformen.

MERK: Denne håndboken inneholder grunnleggende instruksjoner, hovedsakelig relatert til sikkerhet. For riktig installasjon må den fullstendige bruksanvisningen (se ovenfor) leses og følges nøye.

1. SIKKERHET

PÅBUD:

Les nøye før bruk og oppbevar for fremtidig referanse.

1.1. SIKKER BRUKSPRAKSIS

Opplæring

- a. Les instruksjonene nøye, ha kjennskap til kommandoene og riktig bruk av maskinen.
- b. La aldri barn, personer med nedsatt fysisk, sensorisk eller mental evne, eller uten erfaring og kunnskap, eller personer som ikke er kjent med disse instruksjonene, bruke maskinen. Lokale forskrifter kan begrense operatørens alder.
- c. Operatøren, eller brukeren, skal holdes ansvarlig for ulykker eller farer som involverer tredjeparter eller tredjepartsutstyr.

Forberedelse

- a. Forsikre deg om at det automatiske systemet for kantinnjæring er riktig programmert som angitt.
- b. Undersøk med jevne mellomrom området der maskinen brukes, og fjern steiner, pinner, ledninger og andre fremmedlegemer som kan hindre bruk.
- c. Utfør en visuell inspeksjon av klippebladene, bladboltene og klippeinnretningen regelmessig for å kontrollere at de ikke er slitte eller skadet. Bytt ut slitte

eller ødelagte klippeblad og bolter parvis for å opprettholde maskinens balanse.

- d. Varselsskilt må plasseres rundt maskinens arbeidsområde, hvis den brukes i offentlige områder eller er åpen for publikum. Skiltene må ha følgende tekst: "Advarsel! Automatisk gressklipper! Hold deg på avstand til maskinen! Hold oppsyn med barn!"

1.1.1. DRIFT

Generell informasjon

- a. Ikke bruk maskinen med defekte vern eller sikkerhetsinnretninger som ikke er tilstede, for eksempel uten vern.
- b. Ikke plasser hender eller føtter i nærheten av eller under de roterende delene. Hold alltid god avstand fra utkasteråpningen.
- c. Ikke ta på maskinens bevegelige deler før de har stoppet helt.
- d. Bruk alltid solide sko og lange bukser når du bruker maskinen.
- e. Løft eller transporter maskinen aldri mens motoren er i gang.
- f. Fjern frakoblingen fra enheten:
 - Før du fjerner et hinder;
 - Før kontroll, rengjøring eller arbeid på maskinen;
 - Hvis den har blitt truffet av et fremmedlegeme, må du kontrollere at maskinen er skadet,
 - Hvis maskinen begynner å vibrere unormalt, kontroller for skade før du starter den på nytt.
- g. La ikke maskinen være i drift uten tilsyn i nærvær av kjæledyr, barn eller andre mennesker i nærheten.

Vedlikehold og oppbevaring

- Stram alle muttere, bolter og skruer godt for sikker maskindrift.
- Kontroller robotgressklipperen ofte for slitasje eller forringelse.
- Av sikkerhetsmessige grunner er det nødvendig å bytte ut slitte eller ødelagte deler.
- Forsikre deg om at klippebladene kun byttes ut med egnede reservedeler.
- Forsikre deg om at batteriene er ladet med riktig lader som er anbefalt av produsenten. Feil bruk kan føre til elektrisk støt, overoppheting eller lekkasje av etsende væske fra batteriet.
- I tilfelle elektrolyttlekkasjer, vask med vann/nøytraliseringsmiddel og kontakt lege hvis væsken kommer i kontakt med øynene.
- Vedlikehold av maskinen må utføres i samsvar med produsentens instruksjoner.

Resterende risiko

- Selv om produktet oppfyller alle sikkerhetskrav, kan det fortsatt eksistere ytterligere risikoer på grunn av feil installasjon og/eller uforutsigbare situasjoner. Det er derfor nødvendig at området som produktet opererer på er fritt for gjenstander, mennesker og dyr, og informerer alle personer som kan ha tilgang, selv av og til, til arbeidsområdet om mulige farer.
- Ved tordenvær med fare for lynnedslag og generelt i påvente av dårlige værforhold, anbefales det å ikke bruke produktet og koble alt periferiutstyr fra strømmettet. For å bruke produktet, koble periferiutstyret til strømmettet igjen i henhold til instruksjonene i håndboken.

1.2. PRODUKT BESKRIVELSE

Robotgressklipperen (Fig. 2.A) er designet og bygget for å klippe gress i hagen automatisk når som helst på dagen eller natten.

I henhold til de forskjellige egenskapene til overflaten som skal klippes, kan robotgressklipperen programmeres til å jobbe på flere områder avgrenset av en virtuell kant og forbundet med virtuelle overføringsbaner.

Når roboten er i drift, klipper den det området som er avgrenset med den virtuelle grensen (Fig. 2.B). Når robotgressklipperen er nær den virtuelle grensen (Fig. 2.B) eller møter på en hindring (Fig. 2.C) endrer bane i henhold til den valgte navigasjonsstrategien.

Robotgressklipperen foretar automatisk og komplett klipping av den avgrensede plenen.

Produktet fungerer via satellittsignal og mottar satellittkorreksjonsdata fra STIGA Cloud. Robotgressklipperens driftsteknologi er basert på datakommunikasjon mellom STIGA Cloud og selve roboten. En mobilhet (smarttelefon) kreves også for å bruke produktet.

Robotgressklipperen er utstyrt med en videokameramodul (Fig. 1.P) for å unngå eventuelle hindringer i arbeidsområdet og forbedre navigasjonssystemet.

Enhver annen bruk kan være farlig og forårsake skader på personer og/eller gjenstander. Følgende faller under feil bruk (som et eksempel, men ikke begrenset til): å transportere mennesker, barn eller dyr på maskinen; transportere maskinen med bil; bruke maskinen til å trekke eller skyve last; bruke maskinen til klipping av vegetasjon som ikke er gress.

MERK: forekomsten av en mobilnettverkstilkobling på installasjonsstedet er obligatorisk for driften av robotgressklipperen. Kontroller på forhånd at mobilnettverksdekning er tilstrekkelig på stiga.com eller via APP. Nettleverandøren kan endres når som helst basert på kommersielle avtaler.

MERK: For drift mottar robotgressklipperen satellittkorreksjonsdata, som overføres via STIGA Cloud. Satellittkorreksjonssignalet er tilgjengelig i mange land. Kontroller på forhånd at satellittkorreksjonssignalet er tilgjengelig på installasjonsstedet på stiga.com eller via appen. Dersom satellittkorreksjonssignalet ikke er tilgjengelig på installasjonsstedet, er det nødvendig å installere en satellittreferansestasjon, som er tilgjengelig som tilbehør (se den komplette håndboken).

1.3. SYMBOLER OG SKILT



ADVARSEL:

Les brukerveiledningen før du begynner å bruke produktet.



ADVARSEL:

Fare for projeksjoner av gjenstander mot kroppen.



Hold sikker avstand til maskinen under bruk.



ADVARSEL:

Før aldri hender eller føtter inn i klippeinnretningens kasse.



Fjern utkoblingsenheten før du arbeider på maskinen eller før du løfter den.

2. MONTERING

**ADVARSEL:**

Før aldri hender eller føtter inn i klippeinnretningens kasse.

Ikke klatre opp på maskinen.

**FORBUD:**

Forsikre deg om at det ikke er mennesker (spesielt barn, eldre eller funksjonshemmede) og kjæledyr i arbeidsområdet mens maskinen er i drift.

Hold barn, kjæledyr og andre mennesker på trygg avstand når maskinen er i drift.

**FORBUD:**

Ikke bruk høytrykksspylere på maskinen til å rengjøre eller vaske den.



Enhet med isolasjonsklasse III, drevet av batteri (robotgressklipper) eller via spesiell strømforsyning (ladebase).



Bruk den originale strømforsyningen med egenskapene angitt på typeskiltet.



Symbol for likestrømforsyning.

IPXX

Grad av beskyttelse mot inntrengning av faste kroppar og vann.



Avfall fra elektrisk og elektronisk utstyr skal gis til egne anlegg for resirkulering og deponering.



Garantert lydeffektivnivå

1.4. STANS OG AVSKRUING AV ROBOTGRESKLIPPEREN UNDER SIKRE FORHOLD

**PÅBUD:**

Slå alltid av robotgressklipperen under sikre forhold før rengjøring, transport eller vedlikehold.

1. Trykk på "STOP"-knappen (Fig. 1.A) for å stoppe robotgressklipperen trygt og åpne beskyttelsesdekslet (Fig. 1.B).
2. Trykk på avskruingsknappen (Fig. 1.E) i noen sekunder og vent til LED-en på samme knapp slås av.
3. Først etter at LED-en er slukket (Fig. 1.E), ta ut sikkerhetsnøkkelen (Fig. 1.D) for å slå av robotgressklipperen på en trygg måte.
4. Lukk beskyttelsesdekslet (Fig. 1.B).
5. Robotgressklipperen er stanset eller slått under sikre forhold.

**ADVARSEL:**

Ikke tukle med, fjern, unngå eller omgå de monterte sikkerhetsanordningene.

MERK: For mer informasjon om installasjon av produktet, kontakt en STIGA-forhandler.

KOMPONENTER SOM SKAL INSTALLERES (SERIEUTSTYRET KAN VARIERE AVHENGIG AV MODELLEN)(. 3)
(A) Ladestasjon, (B) Strømforsyning til ladestasjon, (D) Festeskruer til ladestasjon, (H) Mobil enhet (ikke inkludert).

2.1. KONTROLL AV INSTALLASJONSKRAV

2.1.1. KONTROLL AV HAGEN:

- Kontroller tilstanden til hagen for påvisning av virtuelle grenser, hindringer og områder som skal ekskluderes.
- Nullverdi bakken slik at det ikke dannes pytter som følge av regn.

2.1.2. KONTROLLER INSTALLASJONEN AV LADEBASSEN OG STRØMFORSYNEREN:

**EL-FARE:**

Det er nødvendig å klargjøre en stikkontakt som er i samsvar med gjeldende lover i landet.

**EL-FARE:**

Den medfølgende kretsen må beskyttes av en differensialbryter (RCD) med en aktiveringsstrøm som ikke overstiger 30 mA.

**EL-FARE:**

Ikke koble strømforsyningen til et strømuttak hvis støpselet eller ledningen er skadet. Ikke koble til og ikke ta på en skadet ledning før den kobles fra strømforsyningen. En ødelagt ledning kan skape kontakt med spenningsatte deler.

1. Forbered et flatt område på kanten av plenen for å plassere ladebasen. Ladestasjonen bør installeres på et sted innen rekkevidde av satellittsignaler, helst i et fullt synlig område av hagen.
2. I området foran ladebasen skal det være et bånd som er minst 2 m bredt og minst 3 m langt, fritt for hindringer.

MERK: Himmelen er å betrakte som fullstendig synlig når den er fri for en vinkel på minst 120 grader i alle retninger.

**ADVARSEL:**

Strømkabelen, skjøteledningen og enhver annen elektrisk kabel som ikke tilhører produktet, må forbli utenfor klippeområdet for å holde dem unna farlige bevegelige deler og for å unngå skade på kablene som kan bringe dem i kontakt med deler under spenning.

- Gjør klart installasjonsområdet for materen slik at den ikke kan senkes ned i vann under alle slags værforhold. Installer helst i et lukket rom beskyttet mot atmosfæriske stoffer, i en posisjon som ikke lett kan nås av uvedkommende.

2.1.3. KONTROLL FOR DEFINERING AV VIRTUELLE GRENSER:

- Kontroller at den maksimale hellingen på arbeidsområdet er mindre enn eller lik 45 % eller 50 %, avhengig av modellen (se TEKNISKE OPPLYSNINGER) For å definere de virtuelle grensene, respekter reglene vist i Fig. 4.



ADVARSEL:
Roboten kan klippe overflater med en maksimal helling på 45 % eller 50 %, avhengig av modellen.

Hvis instruksjonene ikke følges, kan roboten gli og forlate arbeidsområdet



ADVARSEL:
Områder med hellinger som er større enn tillatte hellinger kan ikke klippes. Plasser den virtuelle grensen før skråningen, slik at dette området ekskluderes fra klippingen.

- Kontroller hele arbeidsflaten: evaluer hindringene og områdene som skal utelukkes fra arbeidsområdet som må avgrenses.

2.2. KRITERIER FOR AVGRENSNING AV ARBEIDSMRÅDER OG OVERFØRINGSBANER

- Der det finnes et fortau eller en sti på samme nivå som plenen, kan den virtuelle grensen falle sammen med kanten av fortauet (Fig. 5.A).
- Der det finnes et svømmebasseng, dam eller utgraving, må den virtuelle grensen programmeres i en avstand på minst 1 meter. Hvis bassenget, dammen eller utgravingen er plassert i enden av en skråning, må den virtuelle grensen programmeres i en avstand på minst 1,5 meter (Fig. 5.B).
- Når det gjelder trær med utstikkende røtter, må den virtuelle grensen programmeres på en slik måte at den hindrer robotgressklipperen i å passere på ujevne overflater (Fig. 5.C).
- Den virtuelle kanten må programmeres slik at robotgressklipperen holder seg i en avstand på minst 30 cm fra områder med grus eller pukk (Fig. 5.D).
- Ved hellinger må det som står der som står gjengitt i avsn. 2.1.3.
- Ved sammenhengende konstruksjonselementer (vegger, gjerd, hekker osv.) med en høyde over 50 cm, må den virtuelle grensen programmeres i en avstand på minst 40 cm fra dem (Fig. 5.E).
- I alle andre tilfeller må den virtuelle grensen overholde en minimumsavstand på 30 cm mellom robotgressklipperen og hindringen (Fig. 5.F).
- Ved avgrensning av hindringer mindre enn 150 cm fra hverandre, avgrens dem som en enkelt hindring med respekt for avstandene angitt ovenfor (Fig. 5.G).



VARSEL:
Driftsområdet og generelt områdene som robotgressklipperen kan navigere i, må avgrenses med et gjerde som roboten ikke kommer seg over.

2.2.1. SMALE PASSASJER

- Ved smale passasjer må avstanden mellom to virtuelle grenser være $Z \geq 2$ m (Fig. 6.A).
- I tilfelle av en passasje der avstanden mellom de virtuelle grensene ville være < 2 m, den delen av området utenfor smalner (Fig. 6.A) det kan hende robotgressklipperen ikke kan nå den på automatisk vis. I dette tilfellet må to separate virtuelle klippesoner programmeres (Fig. 6.B) og koble dem til en virtuell overføringsbane (Fig. 6.C). Se hele håndboken.

2.2.2. OVERFØRINGSBANER

Områder i hagen der det finnes områder som ikke skal klippes, må forbindes med overføringsbaner. Overføringsruter må overholde maksimal gradientgrense på 20 %.

- Finn, blant de mulige passasjene, den enkleste overføringsveien som lar deg holde størst avstand fra eventuelle hindringer og som ikke krysser områder som vanligvis brukes til parkering, kjøretøytransport eller påvirkes av menneskestrømmer.
- Overføringsbanen omfatter en manøvreringsbane som strekker seg 1 m til høyre og 1 m til venstre for den registrerte banen (Fig. 7.A). Følgende minimumsavstander mellom manøvreringsområdet og de ulike delene av hagen skal overholdes: 30 cm fra hindringer avgrenset av virtuelle perimetre eller non-cutting soner (Fig. 7.B), 30 cm fra ubundne faste hindringer eller gjennomgående konstruksjonsdeler (Fig. 7.C), 1 m fra offentlig vei (Fig. 7.D), 1 m fra svømmebassenger (Fig. 7.E), 1 m fra gangveier (Fig. 7.F), 1 m fra klipper eller bratte skråninger (Fig. 7.G).
- Ved smale passasjer der de ovenfor nevnte avstandene ikke kan observeres, må passasjen avgrenses med barrierer som ikke kan krysses hvis de ikke allerede er til stede.

MERK: Registrerte overføringsbaner innenfor smale passasjer kan ha utilstrekkelig mottak av satellittsignaler, noe som påvirker robotgressklipperens driftsnøyaktighet.

2.3. INSTALLASJON AV KOMPONENTENE



EL-FARE:
Bruk kun batteriladere og materen som er levert av produsenten. Uegnet bruk kan forårsake elektriske støt og/eller overoppheting.



VARSEL:
Kuttfare for hendene.
Bruk vernehansker slik at du ikke risikerer å kutte hendene.



VARSEL:
Fare for støv i øynene.
Bruk vernebriller for å unngå fare for støv i øynene.

**EL-FARE:**

Koble til strømforsyningen kun når alle installasjoner er fullført. Slå eventuelt av den generelle strømforsyningen under installasjonen.

2.3.1. INSTALLASJON AV LADEBASE

Ladebasen kan installeres på kanten av arbeidsområdet eller i et område koblet til den via en overføringsbane.

1. Kontroller installasjonskravene som angitt i avsn. 2.1.2.
2. Om nødvendig forberede bakken slik at overflaten av ladebasen (Fig. 8.L) er på samme nivå som plenen, må bakken være helt flat og kompakt for å unngå deformering av ladebasens overflate.
3. Fest ladebasen (Fig. 8.L) til bakken med festeskruene (Fig. 8.M).
4. Plasser ladekontakten i arbeidsposisjon (Fig. 8.A). Forsikre deg om at ladekontakten er i horisontal stilling. Installer vernedekselet (Fig. 8.C).
5. Koble strømforsyningen til ladebasen og skru på kontakten.
6. Koble materens støpsel til strømuttaket.
7. Kontroller at når robotgressklipperen ikke er i ladebasen, lyset på ladebasen (Fig. 8.N) er tent (se avsn. 3.3).

**VARSEL:**

Installer ladestasjonen på minst 1 meters avstand unna brennbare overflater, materialer eller gjenstander. Aldri installer ladestasjonen på overflater laget av brennbare materialer, for eksempel tre- eller plastgulv.

2.3.2. LADING AV ROBOTGRESSKLIPPER ETTER INSTALLASJON

Før du bruker produktet for første gang, lad opp batteriene i minst 2 (Se avsn. 3.4).

2.4. AKTIVERE ROBOTGRESSKLIPPEREN FOR FØRSTE GANG

I løpet av den første installasjonen er det nødvendig å pare robotgressklipperen med «STIGA.GO»-appen. Følg den veiledende prosedyren i «STIGA.GO»-appen



Install Stiga.GO App

**2.5. PROGRAMMERING AV VIRTUELLE GRENSER, OVERFØRINGSRUTER OG OMRÅDER SOM SKAL UNNGÅS**

Programmeringen av virtuelle grenser, overføringsveier og områder som skal unngås, gjøres ved å bruke de respektive veiviserprosedyrene i "STIGA.GO"-APPEN. Prosedyren krever at du veileder robotgressklipperen manuelt ved å gå ved siden av den i henhold til de generelle kriteriene angitt i avsn. 2.2.

**VARSEL:**

Driftsområdet eller banene som brukes av maskinen til å overføre den, må stilles inn slik at de ikke inkluderer offentlige rom, områder som vanligvis brukes til parkering, for transport av kjøretøy eller der hvor det finnes menneskestrømmer for å unngå skade på personer, ting eller uhell ved kjøretøy.

**VARSEL:**

For sin egen sikkerhet og for å unngå skade på mennesker, dyr eller ting, må operatøren først kjenne til området der robotgressklipperen styres manuelt.

Når du kjører roboten, gå forsiktig for å unngå å falle.

**VARSEL:**

Driftsområdet og generelt områdene som robotgressklipperen kan navigere i, må avgrenses med et gjerde som roboten ikke kommer seg over.

Gjør inngriddingen passe stor eller har tilsyn med robotgressklipperen under drift.

3. DRIFT**3.1. MANUELL DRIFT AV ROBOTGRESSKLIPPEREN**

Robotgressklipperen kan brukes uten å utføre den beskrevne programmeringen av arbeidstidene. I denne modusen utfører robotgressklipperen en arbeidssyklus, går tilbake til ladebasen og blir der til neste manuelle start.

For å bruke maskinen i denne modusen, er det imidlertid nødvendig å programmere de virtuelle grensene, overføringsbanene og områdene som skal unngås (se avsn. 2.5)

1. Plasser robotgressklipperen på ladebasen eller i alle fall innenfor omkretsen av installasjonen.
2. Trykk på "STOP" knappen (Fig. 1.A) for å åpne dekselet (Fig. 1.B) og gå inn på kommandokonsollet (Fig. 1.C).
3. Trykk på "ON/OFF" knappen (Fig. 1.E) i 5 sekunder for å skru på robotgressklipperen.
4. Trykk på knappen "VELG MODUS" (Fig. 1.F), helt til det ene ikonet "ENKEL ARBEIDSSYKLUS" blinker (Fig. 1.L).
5. Trykk på "BEKREFT" knappen (Fig. 1.G). Ikonet (Fig. 1.L) lyser fast for å bekrefte operasjonen.
6. Lukk dekselet (Fig. 1.B). Robotgressklipperen starter arbeidet.

MERK: denne modusen garanterer kanskje ikke tilstrekkelig dekning av hagen, både når det gjelder tid og med hensyn til jevnt klipperesultat, spesielt hvis hagen har en uregelmessig form. For å oppnå maksimal effektivitet for robotgressklipperen, anbefales det å utføre programmering av arbeidstidene.

3.2. BESKRIVELSE AV KOMMANDOENE SOM FINNES PÅ ROBOTGRESSKLIPPEREN

Liste over kommandoer, indikatorer og deres funksjon:

- “STOP” knapp (Fig. 1.A): den brukes til sikkerhetsstopp for robotgressklipperen.
- “SIKKERHETSNØKKEL” (Fig. 1.D): brukes til sikkerhetsstenging av robotgressklipperen.
- “ON/OFF” knapp (Fig. 1.E): brukes til å slå robotgressklipperen av og på og til å tilbakestille alarmene.
- “VELG MODUS” knapp (Fig. 1.F): den brukes til å velge driftsmodus for robotgressklipperen og for å tvinge den tilbake til ladebasen.
- “BEKREFT” knapp (Fig. 1.G): brukes til å bekrefte innstilt driftsmodus.
- Lysende ikon “PROGRAMMERT KLIPPING” (Fig. 1.I): brukes til å vise innstillingen for det planlagte programmet.
- Lysende ikon “ENKEL ARBEIDSSYKLUS” (Fig. 1.L): brukes til å vise innstillingen for den enkelte arbeidssyklusen.
- Lysende ikon “RETUR TIL BASE” (Fig. 1.H): brukes til å vise innstillingen for tvungen retur til robotgressklipperens ladebase.
- “BLUETOOTH” knappen (Fig. 1.M): skal kun brukes av servicesenteret for diagnostisering.
- Lysende “ALARM” ikon (Fig. 1.N): brukes til visning av alarmtilstander.
- Lysende “BATTERI” ikon (Fig. 1.O): brukes til å vise batteriladningen.

MERK: For en mer detaljert beskrivelse av kommandoene som er oppført ovenfor, se den komplette håndboken.

3.3. DRIFT AV LADEBASE

Ladebasen er utstyrt med en varsel lampe (Fig. 8.N) som lyser opp som følger:

- Lys av: ladebasen ikke får strøm, eller roboten er i.
- Fast lys: robotgressklipperen er ikke koblet til ladebasen, og omkretssignalet blir overført på riktig.
- Blinkende lys: ladebasen er ikke riktig konfigurert, eller det er en feil i ladebasen. Se hele håndboken.

3.4. LADING AV BATTERIET

Prosedyren “LADING AV BATTERI” gjør det mulig å lade robotgressklipperen manuelt.

1. Plasser robotgressklipperen på ladebasen (Fig. 9.R).
2. Skyv robotgressklipperen på ladebasen helt til ladekontakten kobles til (Fig. 9.S).
3. Trykk på “STOP” knappen (Fig. 9.A) for å åpne dekselet (Fig. 9.B) og gå inn på kommandokonsollet (Fig. 9.C).

4. Skru på robotgressklipperen ved å bruke “ON/OFF” knappen (Fig. 9.E).
5. Det lysende “BATTERI” ikonet (Fig. 9.O) blinker blått, robotgressklipperen lades.
6. Lukk dekselet (Fig. 9.B).
7. La robotgressklipperen lade i minst den tiden som står oppført i avsn. 2.3.2.

MERK: Lading av batteriet før vinteroppbevaring må utføres som angitt i avsn. 4.3.

MERK: Robotgressklipperens batteri er et forgjengelig element, og ladekapasiteten reduseres over tid, noe som reduserer robotgressklipperens arbeidsautonomi uten at det går på bekostning av funksjonen.

3.5. REGULERING AV KLIPPEHØYDEN

For å justere klippehøyden, følg den veiledede prosedyren i APPEN.



VARSEL:
Ikke berør klippeinnretningen mens du justerer klippehøyden.

MERK: Gresslengden klippet av robotgressklipperen må ikke overstige 10 mm.

3.6. VIDEOKAMERAMODUL

Robotgressklipperen er utstyrt med en videokameramodul (Fig. 1.P) for å unngå eventuelle hindringer i arbeidsområdet og forbedre navigasjonssystemet.

For å installere og bruke videokameramodulen, følg den veiledede prosedyren i «Stiga.GO»-appen.

MERK: Gjenkjenningsgraden av hindringer og kanter på arbeidsområdet avhenger av mange faktorer: objektets form og størrelse, lysforhold, hvor ren og slitt linsen er, gresstype, værforhold osv.

MERK: Hvis gresshøyden er for høy, kan videokameramodulen tolke vegetasjonen som en hindring. Hvis robotklipperen stadig stopper eller endrer retning på grunn av høyt gress, må du redusere gresshøyden med en vanlig gressklipper.



VARSEL:
Videokameramodulen kan kanskje ikke oppdage objekter hvis de er fullstendig omgitt eller dekket av vegetasjon, for eksempel i høyt, tykt gress.



VARSEL:
Ikke se direkte inn i LED-lyset på kameramodulen. Dette kan være synsskadelig.

4. VEDLIKEHOLD



VARSEL:
Bruk kun originale reservedeler.



VARSEL:
Ikke tukle med, fjern, unngå eller omgå de monterte sikkerhetsanordningene.



VARSEL:
Kuttefare for hendene.
Bruk vernehansker slik at du ikke risikerer å kutte hendene.



VARSEL:
Fare for støv i øynene.
Bruk vernebriller for å unngå fare for støv i øynene.



ADVARSEL:
Hvis du bruker for mye vann kan dette føre til infiltrasjon som kan skade de elektriske komponentene.



FORBUD:
Ikke bruk vannstråler under trykk.



FORBUD:
For ikke å skade de elektriske og elektroniske komponentene på ugenkallig vis, må ikke roboten legges i vann, verken delvis eller fullstendig.



FORBUD:
Ikke vask de innvendige delene på roboten for ikke å skade de elektriske og elektroniske komponentene.



FORBUD:
Bruk ikke løsemiddel eller bensin da dette kan skade de lakkerte overflatene og plastdelene.



FORBUD:
Bruk kun en myk, lett fuktig klut for å rengjøre videokameramodulens linse. Ikke bruk børster, skraper, slipende svamper eller kjemiske løsemidler under noen omstendigheter.

4.1. PLANLAGT VEDLIKEHOLD

Sørg for å rengjøre produktet regelmessig og bytte ut slitte deler for bedre bruk og lengre levetid.

Utfør inngrepene med den hyppigheten som er angitt i tabellen.

HYPPIGHET	KOMPONENT	TYPE INNGREP
Ukentlig eller hver 50. klippetime	Klippeblad	Rengjør kniven og kontroller om den er godt slipt. (Se avsn. 4.2) Hvis klippebladet er bøyd på grunn av støt eller dersom det er slitt, skal det skiftes ut. (Se avsn. 4.2)
	Ladekontakter	Rengjør og fjern eventuelle oksideringer. (Se den komplette håndboken)
	Videokameramodul	Rengjør linsen - (Se den komplette håndboken)

Månedlig eller hver 100. klippetime	Robotgressklipper	Føret rengjøringen. (Se den komplette håndboken)
	Ladabase og mattekabler	Sjekk for slitasje eller forringelse, og bytt dem ut om nødvendig. (Se den komplette håndboken)
På slutten av klippesongen eller hver sjette måned hvis robotgressklipperen ikke brukes	Batteri	Utfør ladingen for for-oppbevaring av batteriet. (Se avsn. 4.3)
Årlig eller ved endt klippesong	Robotgressklipper	Årlig service skal utføres hos et autorisert service-senter. (Se avsn. 4.1)

Det er nødvendig å utføre årlig service på et autorisert servicesenter for å holde robotgressklipperen i god stand.

MERK: eventuelle feil på grunn av manglende gjennomføring av årlig service blir ikke dekket av garantien.

4.2. BYTTE AV KLIPPEINNETNINGENE

1. Stans robotgressklipperen på en trygg måte (Se avsn. 1.4).
2. Snu robotgressklipperen opp-ned, og pass på å ikke skade det overliggende dekelet.
3. Skru ut festeskruene (Fig. 10.E).
4. Skift ut klippebladene (Fig. 10.D) og skru ut festeskruene (Fig. 10.E).
5. Skru fast festeskruene (Fig. 10.E).

4.3. VEDLIKEHOLD OM VINTEREN AV BATTERIET OG OPPBEVARING

1. Lad batteriet i henhold til veiviseren i appen, tilgjengelig fra "Innstillinger" -siden.
2. Rengjør robotgressklipperen (Se den komplette håndboken)
3. Oppbevar robotgressklipperen på et tørt sted der den ikke kan fryse, mens du forsikrer deg om at den er avskrudd og at sikkerhetsnøkkelen (Fig. 11.C) er tatt ut av robotgressklipperen.

MERK: For mer detaljert informasjon om vinterladeprosedyren, se den komplette håndboken.

MERK: Registreringen av ladingen ved bruk av prosedyren i appen er nødvendig for at garantien skal være gyldig.

4.4. UTSKIFTNING AV BATTERI

Utskiftning av batteriet skal kun utføres av PERSONELL FRA STIGAS TEKNISKE ASSISTANSE TJENESTE.

Hvis du trenger å bytte batteri, kontakt et servicesenter eller forhandleren.

5. TRANSPORT, OPPBEVARING OG KASSERING

5.1. TRANSPORT

MERK: Vi anbefaler å bruke originalemballasjen for transport over lange avstander.

1. Stans robotgressklipperen på en trygg måte (Se avsn. 1.4).

2. Rengjør robotgressklipperen (Se den komplette håndboken)
3. Løft robotgressklipperen etter håndtaket (Fig. 11.D) og bær den, og pass på å holde klippebladet på avstand fra kroppen.

5.3. KASSERING



VARSEL:
Kontakt et autorisert servicesenter for å fjerne batteriet fra robotgressklipperen.

5.2. OPPBEVARING

Robotgressklipperen må oppbevares liggende, på et tørt og frostfritt sted etter at du har rengjort og ladet batteriet om vinteren (se Kap. 4). Koble ladebasen fra strømmettet under lange perioder med inaktivitet.

1. Kasser emballasjen på en bærekraftig måte i passende oppsamlingsbeholdere eller lever inn til egne miljøstasjoner som er autorisert for innsamling.
2. Kasser robotgressklipperen i samsvar med lokale forskrifter.
3. Kontakt aktuelle anlegg for resirkulering og kassering, da robotgressklipperen er klassifisert som WEEE (Waste of Electrical and Electronic Equipment).
4. Kasser gamle eller utslitte batterier på en bærekraftig måte i passende oppsamlingsbeholdere eller lever inn til egne miljøstasjoner som er autorisert for innsamling.

6. PROBLEMLØSNING



VARSEL:
Stans robotgressklipperen og sett den på plass på en trygg måte (Se avsn. 1.4).

Nedenfor finnes en liste over de vanligste avvikene som kan oppstå i løpet av arbeidsfasen. (For en mer detaljert beskrivelse, se hele håndboken).

PROBLEM	ÅRSAKER	LØSNINGER
Unormale vibrasjoner. Robotgressklipperen bråker.	Skive eller klippeblad er ødelagt	Skift ut ødelagte komponenter (Se avsn. 4.2).
	Klippeinnretningen er tilstoppet av rester (bånd, tau, plastdeler, etc.).	Stans robotgressklipperen på en trygg måte (Se avsn. 1.4). Løs ut klippebladet.
	Robotgressklipperen har blitt startet med tilstedeværelse av uforutsette hindringer (greiner som har falt ned, gjenglemte gjenstander etc.).	Stans robotgressklipperen på en trygg måte (Se avsn. 1.4). Fjern hindringene og start roboten på nytt.
	Feil på elektromotoren.	Bytt ut motoren, kontakt et servicesenter.
	For høyt gress.	Øk klippehøyden (Se avsn. 3.5). Foreta en forhåndsklipp av området med en vanlig gressklipper.
Robotgressklipperen plasserer seg ikke korrekt inne i ladebasen.	Problemer med ladebasens antenne.	Ta kontakt med et servicesenter dersom problemet vedvarer.
	Grunnen gir etter i nærheten av ladebasen.	Gjenoppsett riktig plassering av ladebasen. (Se avsn. 2.3.1).
	Ladebasen er ikke kalibrert riktig, eller det er elektromagnetiske forstyrrelser i nærheten av basen.	Etter å ha fjernet kilden til forstyrrelse, kalibrer ladebasen ved hjelp av appen. Se hele håndboken.
Varsellyset på ladebasen lyser ikke når roboten er ute av ladebasen.	Det er ingen strømforsyning eller det er en feil ved ladebasen.	Kontroller at strømforsyningsenheten er riktig tilkoblet strømtaket. Kontroller helheten ved tilkoblingsledningen på materen.
Ladebaselyset blinker.	Det er en feil ved ladebasen. Se hele håndboken.	Koble fra ladebasen og slå den på igjen etter noen minutter. Ta kontakt med et servicesenter dersom problemet vedvarer.
	Ladebasen er ikke riktig konfigurert.	Konfigurer ladebasen via appen. Se hele håndboken.
På tastaturet er Warning-varsellet tent	Varsler forhold av feil/skade.	Se appen for mer informasjon eller se den komplette håndboken.
Robotgressklipperen stopper midlertidig i arbeidsområdet	Svakt GPS-signal	Ta kontakt med et servicesenter dersom problemet vedvarer

Pełna wersja Instrukcji jest dostępna:

- ▷ na stronie stiga.com
- ▷ na App STIGA.GO, dostępnej w App Store i Google Play
- ▷ skanując kod QR



UWAGA: Instrukcje zawarte w niniejszej instrukcji dotyczą wszystkich modeli autonomicznych kosiarek automatycznych. Rysunki, jeśli nie określono inaczej, odnoszą się do platformy SRSV01.

UWAGA: Niniejsza instrukcja zawiera podstawowe instrukcje, głównie związane z bezpieczeństwem. Aby zapewnić prawidłową instalację, należy dokładnie zapoznać się z pełną wersją instrukcji obsługi (patrz wyżej) i postępować zgodnie z nią.

1. BEZPIECZEŃSTWO

NAKAZ:

Przeczytać uważnie przed użyciem i zachować w celu przyszłej konsultacji.

1.1. DOBRE PRAKTYKI BEZPIECZEŃSTWA

Szkolenia

- a. Przeczytać uważnie instrukcję, poznać elementy sterujące i obsługiwać maszynę w prawidłowy sposób.
- b. Nigdy nie pozwalać dzieciom, osobom o ograniczonych zdolnościach fizycznych, czuciowych lub mentalnych lub nieposiadających doświadczenia i wiedzy oraz nieznaną instrukcji obsługi kosiarki na użytkowanie urządzenia. Miejscowe przepisy mogą ograniczać wiek operatora.
- c. Operator lub użytkownik ponosi odpowiedzialność za wystąpienie wypadków lub zagrożenia wobec osób trzecich i ich sprzętu.

Przygotowanie

- a. Upewnić się, że automatyczny system ogrodzenia obwodowego jest prawidłowo zaprogramowany, w opisany sposób.
- b. Okresowo sprawdzać obszar, w którym jest używane urządzenie i usuwać kamienie, patyki, przewody i wszelkie inne ciała obce, które mogą utrudniać jego pracę.
- c. Okresowo sprawdzać wzrokowo noże, śruby noży i zespół tarczy noży, aby się upewnić, że nie są one zużyte lub uszko-

dzone. Wymieniać zużyte lub uszkodzone noże i śruby parami, aby zachować wyważenie zespołu tnącego.

- d. Sygnały ostrzegawcze muszą się znajdować wokół obszaru roboczego kosiarki, jeśli jest on używana w obszarach publicznych lub otwartych dla publiczności. Na sygnałach musi być obecny następujący tekst: „Ostrzeżenie! Kosiarka automatyczna! Nie zbliżać się do urządzenia! Nie pozostawić dzieci bez nadzoru!”.

1.1.1. FUNKCJONOWANIE

Informacje ogólne

- a. Nie używać maszyny w razie uszkodzenia osłon lub braku urządzeń zabezpieczających, na przykład bez osłon.
- b. Nie zbliżać rąk ani nóg do części obrotowych lub pod części obrotowe. Nie zbliżać się do otworu wyrzutu trawy.
- c. Nie dotykać części kosiarki w ruchu przed ich całkowitym zatrzymaniem.
- d. Podczas obsługi kosiarki należy zawsze nosić maszynowe obuwie i długie spodnie.
- e. Nie podnosić ani nie przewozić maszyny z włączonym silnikiem.
- f. Wyjąć klucz bezpieczeństwa z urządzenia:
 - Przed usunięciem niedrożności;
 - Przed kontrolą, czyszczeniem lub przeprowadzeniem prac konserwacyjnych przy maszynie;
 - W przypadku uderzenia przez obcy przedmiot należy sprawdzić, czy nie doszło do uszkodzenia urządzenia;
 - Jeśli maszyna zacznie wibrować w nietypowy sposób, przed jej ponownym uruchomieniem należy sprawdzić, czy nie jest uszkodzona.
- g. Nie pozostawiać pracującej maszyny bez nadzoru w obecności zwierząt domowych, dzieci lub innych osób.

Utrzymanie i konserwacja

- Aby zapewnić bezpieczną pracę maszyny, należy dokładnie dokręcić wszystkie nakrętki, śruby i wkręty.
- Często sprawdzać kosiarkę pod kątem zużycia lub zniszczenia.
- Ze względów bezpieczeństwa należy wymienić zużyte lub uszkodzone części.
- Upewnić się, że noże są wymieniane tylko na oryginalne części zamienne.
- Upewnić się, że akumulatory są ładowane za pomocą odpowiedniej ładowarki zalecanej przez producenta. Niewłaściwe użytkowanie może skutkować porażeniem prądem elektrycznym, przegrzaniem lub wyciekami płynów korodujących z akumulatora.
- W razie wycieku elektrolitu należy zmyć wodą/środkiem neutralizującym, a w przypadku kontaktu z oczami itp., zasięgnąć porady lekarza.
- Przeprowadzać konserwację maszyny zgodnie z instrukcjami producenta.

Ryzyko szcztkowe

- Mimo, że produkt spełnia wszystkie wymogi bezpieczeństwa, nadal mogą istnieć dodatkowe zagrożenia wynikające z niewłaściwej instalacji i/lub nieprzewidywanych sytuacji. Dlatego konieczne jest, aby obszar, na którym działa produkt, był wolny od przedmiotów, ludzi i zwierząt oraz aby poinformować wszystkie osoby, które mogą mieć dostęp, nawet okazjonalnie, do obszaru roboczego, o możliwych zagrożeniach.
- W przypadku burz z ryzykiem wyładowań atmosferycznych i ogólnie w przewidywaniu złych warunków pogodowych zaleca się nieużywanie produktu i odłączenie wszystkich urządzeń peryferyjnych od zasilania. Aby korzystać z produktu, należy ponownie podłączyć urządzenia peryferyjne do zasilania zgodnie z instrukcjami zawartymi w podręczniku.

1.2. OPIS PRODUKTU

Kosiarka trawnikowa (Rys. 2.A (została zaprojektowana i wykonana w celu automatycznego koszenia trawników ogrodowych o każdej porze dnia i nocy).

W zależności od cech koszonej powierzchni, kosiarkę trawnikową można zaprogramować do pracy na kilku obszarach

ograczonych wirtualną granicą i połączonych wirtualnymi trasami.

Podczas pracy kosiarka trawnikowa kosi obszar ograniczony granicą wirtualną (Rys. 2.B). Gdy kosiarka trawnikowa znajdzie się w pobliżu wirtualnej granicy (Rys. 2.B) lub napotka przeszkodę (Rys. 2.C), nastąpi zmiana ścieżki zgodnie z wybraną strategią nawigacji.

Kosiarka automatyczna wykona automatyczne i pełne koszenie wyznaczonego trawnika.

Produkt działa za pośrednictwem sygnału satelitarnej i odbiera dane korekcji satelitarnej z Chmury STIGA. Technologia obsługi kosiarki trawnikowej opiera się na przekazywaniu danych między chmurą STIGA a robotem. Do korzystania z produktu wymagane jest również urządzenie mobilne (smartfon).

Kosiarka jest wyposażona w moduł kamery (Rys. 1. P) w celu uniknięcia przeszkód w obszarze roboczym i poprawy wydajności przeglądania.

Jakiegolwiek inne zastosowanie może okazać się niebezpieczne i powodować szkody wobec osób i/lub obiektów. Przykładem niewłaściwego użycia (jest to przykład, ale lista jest otwarta) jest: przewożenie na maszynie osób lub zwierząt; jeżdżenie na maszynie; użycie maszyny w celu jej ciągnięcia lub pchania ładunków; użycie maszyny do koszenia roślin innych niż trawiaste.

UWAGA: do działania kosiarki konieczna jest obecność połączenia z siecią komórkową w miejscu instalacji. Sprawdzić z wyprzedzeniem na stronie stigma.com lub w aplikacji, czy zasięg sieci komórkowej jest wystarczający. Dostawca połączenia sieciowego może się zmienić w dowolnym momencie zgodnie z umowami handlowymi.

UWAGA: W celu obsługi, kosiarka odbiera dane korekcji satelitarnej, które są przesyłane za pośrednictwem Chmury STIGA. Sygnał korekcji satelitarnej jest dostępny w wielu Krajach. Sprawdzić, czy sygnał korekcji satelitarnej jest obecny w miejscu instalacji na stronie stigma.com lub za pośrednictwem aplikacji. Jeśli sygnał korekcji satelitarnej nie jest dostępny w miejscu instalacji, należy zainstalować satelitarną stację referencyjną, dostępną jako akcesorium (patrz Pełna wersja instrukcji obsługi).

1.3. SYMBOLE I TABLICZKI



OSTRZEŻENIE:
Przed uruchomieniem urządzenia przeczytać instrukcję użytkownika.



OSTRZEŻENIE:
Niebezpieczeństwo uderzenia przedmiotów o ciało.
Podczas pracy zachować bezpieczną odległość od maszyny.



OSTRZEŻENIE:
Nie wkładać dłoni ani stóp do wnętrza obudowy urządzenia tnącego.
Przed wykonaniem jakichkolwiek działań przy maszynie lub przed jej podniesieniem należy wyjąć urządzenie odłączające.

**OSTRZEŻENIE:**

Nie wkładać dłoni ani stóp do wnętrza obudowy urządzenia tnącego.



Nie wchodzić na maszynę.

**ZAKAZ:**

Upewnić się, że w miejscu pracy maszyny, gdy jest ona włączona, nie znajdują się osoby (zwłaszcza dzieci, osoby starsze lub niepełnosprawne) i zwierzęta domowe. Oddalić dzieci, zwierzęta domowe i inne osoby na bezpieczną odległość od pracującej maszyny.

**ZAKAZ:**

Nie używać myjek wysokociśnieniowych do czyszczenia lub mycia maszyny.



Urządzenie o klasie izolacji III, zasilane z akumulatora (kosiarka) lub za pomocą specjalnego zasilacza (stacja ładowująca).



Należy używać oryginalnego zasilacza o parametrach podanych na tabliczce znamionowej.



Symbol zasilania prądem stałym.

IPXX

Stopień ochrony przed wnikaniem ciał stałych i wody.



Odpady ze sprzętu elektrycznego i elektronicznego, które należy dostarczyć do odpowiednich zakładów w celu recyklingu i utylizacji.



Gwarantowany poziom mocy akustycznej

1.4. BEZPIECZNE ZATRZYMYWANIE I WYŁĄCZANIE KOSIARKI AUTOMATYCZNEJ

**NAKAZ:**

Przed przystąpieniem do czyszczenia, transportu lub konserwacji zawsze bezpiecznie wyłączyć kosiarkę.

1. Nacisnąć przycisk „STOP” (Rys. 1.A), aby zatrzymać kosiarkę trawnikową w warunkach bezpieczeństwa i otworzyć pokrywę ochronną (Rys. 1.B).
2. Nacisnąć przycisk wyłączenia (Rys. 1.E) przez kilka sekund i poczekać, aż dioda LED na tym samym przycisku zgaśnie.
3. Dopiero po zgaśnięciu diody LED (Rys. 1.E), wyjąć klucz bezpieczeństwa (Rys. 1.D), aby bezpiecznie zatrzymać kosiarkę trawnikową.
4. Zamknąć pokrywę ochronną (Rys. 1.B).
5. W ten sposób nastąpi bezpieczne zatrzymanie lub wyłączenie kosiarki.

2. INSTALACJA

**OSTRZEŻENIE:**

Nie zmieniać, nie naruszać, nie omijać ani nie usuwać zainstalowanych urządzeń zabezpieczających.

UWAGA: Aby uzyskać więcej informacji na temat instalacji produktu, należy się skontaktować ze sprzedawcą STIGA.

CZĘŚCI DO INSTALACJI (STANDARDOWE WYPOSAŻENIE MOŻE SIĘ RÓŻNIĆ W ZALEŻNOŚCI OD MODELU) (Rys. 3)
(A) Stacja ładowująca, (B) Zasilacz stacji ładowującej, (D) Śruby mocujące stacji ładowującej, (H) Urządzenie mobilne (nie załączone).

2.1. WERYFIKACJA WYMAGAŃ INSTALACYJNYCH

2.1.1. WERYFIKACJA OGRODU:

- Sprawdzić stan ogrodu pod kątem wykrywania wirtualnych granic, przeszkód i obszarów wyznaczonych do wykluczenia.
- Wypozymować grunt w taki sposób, aby podczas deszczu nie tworzyły się w nim kałuże.

2.1.2. WERYFIKACJA DO INSTALACJI STACJI ŁADUJĄCEJ I ZASILACZA:

**ZAGROŻENIE ELEKTRYCZNE:**

Należy zapewnić gniazdo zasilania zgodne z obowiązującymi przepisami w Kraju użytkownika.

**ZAGROŻENIE ELEKTRYCZNE:**

Zasilany obwód musi być zabezpieczony wyłącznikiem różnicowym (RCD) o prądzie zadziałania nieprzekraczającym 30 mA.

**ZAGROŻENIE ELEKTRYCZNE:**

Nie podłączać zasilacza do gniazda prądowego, jeśli wtyczka lub kabel są uszkodzone. Nie podłączać ani nie dotykać uszkodzonego przewodu przed odłączeniem zasilania. Uszkodzony lub zniszczony przewód może spowodować przypadkowy kontakt z częściami pod napięciem.

1. Przygotować na krawędzi trawnika płaską strefę w celu umieszczenia stacji ładowującej. Baza ładowująca musi być zainstalowana w miejscu, do którego dociera sygnał satelitalny, najlepiej w obszarze ogrodu, gdzie niebo jest w pełni widoczne.
2. W obszarze przed stacją ładowującą musi znajdować się pas o szerokości co najmniej 2 m i długości co najmniej 3 m, wolny od przeszkód.

UWAGA: Niebo uważa się za całkowicie widoczne, gdy jest wolne pod kątem przynajmniej 120 stopni we wszystkich kierunkach.

**OSTRZEŻENIE:**

Kabel zasilający, zasilacz, przedłużacz i wszelkie inne kable elektryczne, które nie należą do produktu muszą się znajdować poza obszarem koszenia, aby pozostawać w bezpiecznej odległości od niebezpiecznych ruchomych części i aby uniknąć uszkodzenia kabli pod napięciem.

- Przygotować miejsce instalacji zasilacza w taki sposób, aby nie był on narażony na zanurzenie w wodzie w jakichkolwiek warunkach atmosferycznych. Zainstalować, jeśli jest to możliwe, w zamkniętym pomieszczeniu chronionym przed czynnikami atmosferycznymi, w miejscu niedostępnym dla osób nieupoważnionych.

2.1.3. KONTROLE W CELU OKREŚLENIA GRANIC WIRTUALNYCH:

- Sprawdzić, czy maksymalne nachylenie obszaru roboczego jest mniejsze lub równe 45% lub 50%, w zależności od modelu (patrz DANETECHNICZNE). Aby zdefiniować granice wirtualne, należy przestrzegać zasad przedstawionych na Rys. 4.



OSTRZEŻENIE:

Kosiarka może kosić powierzchnie o maksymalnym nachyleniu 45% lub 50% w zależności od modelu.

W razie niezastosowania się do tej instrukcji, może nastąpić ślizganie się kosiarki i wyjście z obszaru roboczego



OSTRZEŻENIE:

Nie kosić obszarów o nachyleniach większych niż dopuszczalne. Umieścić przewód obwodowy przed nachyleniem, wykluczając ten obszar z koszenia.

- Sprawdzić całą powierzchnię roboczą: ocenić przeszkody i obszary które pragnie się wykluczyć z obszaru roboczego i które należy zaprogramować jako strefy, których należy unikać.

2.2. KRYTERIA WYZNACZANIA OBSZARÓW ROBOCZYCH I TRAS PRZEJAZDU

- W przypadku chodnika lub ścieżki znajdujących się tym samym poziomie, co trawnik, wirtualna granica może się pokrywać z krawędzią chodnika (Rys. 5.A).
- W razie obecności basenu, stawu lub wykopu, należy zaprogramować wirtualną granicę w odległości co najmniej 1 metra. Jeśli basen, staw lub wykop znajdują się na końcu zbrocza, wirtualną należy zaprogramować granicę w odległości co najmniej 1,5 metra (Rys. 5.B).
- W razie występowania drzew z wystającymi korzeniami, wirtualna granica musi być zaprogramowana w taki sposób, aby kosiarka nie przejeżdżała przez te powierzchnie (Rys. 5.C).
- Wirtualną granicę należy zaprogramować w taki sposób, aby kosiarka pozostawała w odległości co najmniej 30 cm od obszarów pokrytych żwirem lub tłuczonym kamieniem (Rys. 5.D).
- W przypadku pochyłych terenów należy przestrzegać informacji zawartych w paragrafie 2.1.3.
- W przypadku ciągłych elementów konstrukcyjnych (murki, ogrodzenia, żywopłoty itp.) o wysokości większej niż 50 cm, należy zaprogramować wirtualną granicę w odległości przynajmniej 40 cm (Rys. 5.E)
- We wszystkich pozostałych przypadkach wirtualna granica musi przestrzegać minimalnej odległości 30 cm między kosiarką trawnikową a przeszkodą (Rys. 5.F).
- W przypadku przeszkód znajdujących się w odległości mniejszej niż 150 cm od siebie, należy je rozgraniczyć jako pojedynczą przeszkodę z zachowaniem odległości wskazanych powyżej (Rys. 5.G).



POUCZENIE:

Obszar roboczy i ogólnie obszary, w których kosiarka może się poruszać, muszą być odgródzone nieprzejeźdnym ogrodzeniem.

2.2.1. WĄSKIE PRZEJŚCIA

- W przypadku wąskich przejść, odległość między dwiema granicami wirtualnymi musi wynosić $Z \geq 2$ m (Rys. 6.A).
- W przypadku przejścia, w którym odległość między wirtualnymi granicami wynosiłaby < 2 m, część obszaru poza wąskim gardłem (Rys. 6.A) nie może zostać automatycznie osiągnięta przez robota koszącego. W takim przypadku należy zaprogramować dwie oddzielne wirtualne strefy cięcia (Rys. 6.B) i połączyć je wirtualną ścieżką transferu (Rys. 6.C). Więcej informacji można znaleźć w Pełnej Instrukcji

2.2.2. TRASY PRZEJAZDU

Obszary ogrodu, pomiędzy którymi znajdują się obszary, których nie należy kosić, muszą być połączone ścieżkami transferowymi. Trasy przejazdu muszą być zgodne z maksymalnym limitem nachylenia wynoszącym 20%.

- Wśród możliwych przejść wskazać najłatwiejszą trasę, która umożliwi zachowanie największej odległości od wszelkich przeszkód i która nie przebiega przez obszarami zwykle używanymi do parkowania, przejazdu pojazdów lub przepływu ludzi.
- Ścieżka transferowa obejmuje strefę manewrowania rozciągającą się 1 m w prawo i 1 m w lewo od zarejestrowanej ścieżki (rys. 7.A). Należy przestrzegać następujących minimalnych odległości między placem manewrowym a różnymi elementami ogrodu: 30 cm od przeszkód ograniczonych wirtualnymi obwodami lub strefami zakazu cięcia (Rys. 7.B), 30 cm od stałych przeszkód lub ciągłych elementów konstrukcyjnych (Rys. 7.C), 1 m od dróg publicznych (Rys. 7.D), 1 m od basenów (Rys. 7.E), 1 m od ścieżek dla pieszych (Rys. 7.F), 1 m od klifów lub stromych zboczy (Rys. 7.G).
- W przypadku wąskich przejść, w których powyższe odległości nie mogą być zachowane, przejście musi być ograniczone nieprzejeźdnymi barierami, jeśli nie są one jeszcze obecne.

UWAGA: Ścieżki transferowe zarejestrowane w wąskich przejściach mogą mieć niewystarczający odbiór sygnału satelitarnego, wpływając na dokładność działania robota koszącego.

2.3. INSTALACJA CZĘŚCI



ZAGROŻENIE ELEKTRYCZNE:

Używać wyłącznie ładowarki i zasilacza dostarczonego przez Producenta. Użycie odpowiedniej ładowarki i zasilacza może spowodować porażenie prądem i/lub przegrzanie.



POUCZENIE:

Niebezpieczeństwo przecięcia rąk.

Aby uniknąć ryzyka skaleczenia rąk używać rękawice ochronne.



POUCZENIE:

Niebezpieczeństwo zaproszenia oczu.

Stosować okulary ochronne, aby uniknąć niebezpieczeństwa zaproszenia oczu.

**ZAGROŻENIE ELEKTRYCZNE:**

Podłączyć zasilanie elektryczne dopiero po zakończeniu wszystkich czynności instalacyjnych. W razie konieczności podczas instalacji wyłączyć główne zasilanie elektryczne.

2.3.1. INSTALACJA STACJI ŁADUJĄCEJ

Stacja ładująca może być zainstalowana na krawędzi obszaru roboczego lub w obszarze połączonym z nim za pomocą ścieżki transferowej.

1. Sprawdzić wymagania instalacyjne, jak przedstawiono w punkcie 2.1.2.
2. W razie konieczności przygotować podłoże tak, aby powierzchnia stacji ładującej (Rys. 8.L) znajdowała się na tym samym poziomie co trawnik, podłoże musi być idealnie płaskie i zwarte, aby uniknąć odkształcenia powierzchni stacji ładującej.
3. Przymocować stację ładującą (Rys. 8.L) do podłoża za pomocą śrub mocujących (Rys. 8.M).
4. Umieścić złącze ładowania w pozycji roboczej (Rys. 8.A). Upewnić się, że złącze ładowania znajduje się w poziomym położeniu. Zamontować pokrywę ochronną (Rys. 8.C).
5. Podłączyć zasilacz do stacji ładującej i przykręcić złącze.
6. Podłączyć wtyczkę zasilacza do gniazda elektrycznego.
7. Sprawdzić, czy w sytuacji, gdy kosiarka nie znajduje się w stacji ładującej, kontrolka na stacji ładującej (Rys. 8.N) świeci światłem stałym (patrz Par. 3.3).

**POUCZENIE:**

Zainstalować stację ładującą w odległości co najmniej 1 metra od wszelkich łatwopalnych powierzchni, materiałów lub przedmiotów. W żadnym wypadku nie należy instalować stacji ładującej na powierzchniach wykonanych z materiałów łatwopalnych, takich jak podłogi drewniane lub z tworzywa sztucznego.

2.3.2. ŁADOWANIE KOSIARKI AUTOMATYCZNEJ PO INSTALACJI

Przed pierwszym użyciem produktu należy ładować akumulatory przez co najmniej 2 godziny. (Patrz Rozdz. 3.4).

2.4. PIERWSZA AKTYWACJA KOSIARKI

Podczas pierwszej instalacji konieczne jest powiązanie kosiarki z aplikacją "STIGA.GO". Postępować zgodnie z instrukcjami kreatora aplikacji "STIGA.GO".

↓ Install Stiga.GO App

**2.5. PROGRAMOWANIE GRANIC WIRTUALNYCH, TRAS PRZEJAZDU I OBSZARÓW, KTÓRYCH NALEŻY UNIKAĆ**

Programowanie wirtualnych granic, tras przejazdu i obszarów, których należy unikać, odbywa się za pomocą odpowiednich procedur z przewodnikiem w aplikacji „STIGA.GO”. Procedura wymaga ręcznego określenia kosiarki, idąc obok niej, zgodnie z ogólnymi kryteriami określonymi w Par. 2.2.

**POUCZENIE:**

Obszar operacyjny lub trasy używane przez maszynę do jej przemieszczania muszą być ustawione tak, aby nie obejmowały przestrzeni publicznych, obszarów zwykle używanych do parkowania, przejazdu pojazdów lub dotkniętych przepływem ludzi, aby uniknąć szkód osobowych, rzeczowych lub nieszczęśliwych wypadków pojazdów.

**POUCZENIE:**

Dla własnego bezpieczeństwa oraz aby uniknąć obrażeń osobowych, zwierząt lub rzeczy, operator musi najpierw poznać obszar, w którym jest prowadzona ręcznie kosiarka. Kierując kosiarką, należy przemieszczać się ostrożnie, aby nie upaść.

**POUCZENIE:**

Obszar roboczy i ogólnie obszary, w których kosiarka może się poruszać, muszą być odgródzone nieprzejeźdnym ogrodzeniem. Zapewnić odpowiednie ogrodzenie lub nadzorować pracę kosiarki.

3. FUNKCJONOWANIE**3.1. RĘCZNA OBSŁUGA KOSIARKI AUTOMATYCZNEJ**

Możliwe jest użycie kosiarki bez przeprowadzania programowania godzin pracy. W tym trybie kosiarka wykonuje cykl pracy, powraca do stacji ładującej i pozostaje tam do następnego ręcznego uruchomienia.

Aby korzystać z maszyny w tym trybie, konieczne jest zaprogramowanie wirtualnych granic, tras przejazdu i stref, których należy unikać (patrz paragraf 2.5)

1. Umieścić kosiarkę na stacji ładującej lub w dowolnym miejscu wewnątrz obwodu instalacji.
2. Naciśnięć przycisk „STOP” (Rys. 1.A) aby otworzyć pokrywę (Rys. 1.B) i wejść do konsoli sterowania (Rys. 1.C).
3. Naciśnięć przycisk „ON/ OFF” (Rys. 1.E) przez 5 sekundy, aby włączyć kosiarkę trawnikową.
4. Naciśnięć przycisk „WYBÓR TRYBU” (Rys. 1.F), aż zacznie migać tylko ikona „POJEDYNCZY CYKL PRACY” (Rys. 1.L).
5. Naciśnięć przycisk „POTWIERDZENIE” (Rys. 1.G). Ikona (Rys. 1.L) zaświeci się światłem ciągłym, aby potwierdzić działanie.
6. Zamknąć pokrywę (Rys. 1.B). Kosiarka zacznie działać.

UWAGA: tentrybmożenie zagwarantować odpowiedniego pokrycia ogrodu, zarówno pod względem wymaganego czasu, jak i równomierności cięcia, zwłaszcza jeśli ogród ma nieregularny kształt. Aby osiągnąć maksymalną wydajność kosiarki, zaleca się przeprowadzenie programowania godzin pracy.

3.2. OPIS POLECEŃ OBECNYCH NA KOSIARCE AUTOMATYCZNEJ

Lista poleceń, wskaźników i ich funkcji:

- Nacisnąć przycisk „STOP” (Rys. 1.A): służy do bezpiecznego zatrzymania kosiarki.
- „KLUCZ BEZPIECZEŃSTWA” (Rys. 1.D): służy do bezpiecznego wyłączenia kosiarki.
- Nacisnąć przycisk „ON/ OFF” (Rys. 1.E): służy do włączania i wyłączania kosiarki oraz kasowania alarmów.
- Przycisk „WYBÓR TRYBU” (Rys. 1.F): służy do wyboru trybu pracy kosiarki zautomatyzowanej i wymuszenia powrotu do stacji ładującej.
- Przycisk „POTWIERDZENIE” (Rys. 1.G): służy do potwierdzenia ustawionego trybu roboczego.
- Świecąca ikona „ZAPLANOWANY PROGRAM” (Rys. 1.I): służy do wyświetlania ustawienia zaplanowanego programu.
- Świecąca ikona „POJEDYNCZY CYKL PRACY” (Rys. 1.L): służy do wyświetlania ustawienia pojedynczego cyklu pracy.
- Świecąca ikona „POWRÓT DO STACJI” (Rys. 1.H): służy do wyświetlenia ustawienia wymuszonego powrotu kosiarki do stacji ładującej.
- Przycisk „BLUETOOTH” (Rys. 1.M): jest używany wyłącznie przez centrum serwisowe do czynności diagnostycznych.
- Świecąca ikona „ALARM” (Rys. 1.N): służy do wyświetlania stanów alarmowych.
- Świecąca ikona „AKUMULATOR” (Rys. 1.O): służy do wyświetlania stanu naładowania akumulatora.

UWAGA: W celu uzyskania szczegółowego opisu wyżej wymienionych poleceń, należy się zapoznać z Pełną Instrukcją.

3.3. FUNKCJONOWANIE STACJI ŁADUJĄCEJ

Stacja ładująca jest wyposażona w kontrolkę świetlną (Rys. 8.N), która jest podświetlona w sposób przedstawiony poniżej:

- Kontrolka zgaszona: stacja ładująca nie jest zasilana lub kosiarka jest w stacji.
- Kontrolka świeci stałym światłem: kosiarka nie jest podłączona do stacji ładującej, a sygnał anteny jest prawidłowo przesyłany.
- Kontrolka wykonuje szybkie miganie: stacja ładująca nie jest prawidłowo skonfigurowana lub obecne jest uszkodzenie stacji ładującej. Więcej informacji można znaleźć w Pełnej Instrukcji

3.4. ŁADOWANIE AKUMULATORA

Procedura „ŁADOWANIE AKUMULATORA” umożliwi ręczne ładowanie kosiarki.

1. Ustawić kosiarkę trawnikową na stacji ładującej (Rys. 9.R).
2. Umożliwić nasunięcie kosiarki na stację ładującą, aż do zatrzaśnięcia złącza ładowania (Rys. 9.S).
3. Nacisnąć przycisk „STOP” (Rys. 9.A) aby otworzyć pokrywę (Rys. 9.B) i wejść do konsoli sterowania (Rys. 9.C).
4. Włączyć kosiarkę za pomocą przycisku „ON/OFF” (Rys. 9.E)

5. Świecąca ikona „AKUMULATOR” (Rys. 9.O) miga na niebiesko, trwa ładowanie kosiarki.
6. Zamknąć pokrywę (Rys. 9.B).
7. Pozostawić ładującą się kosiarkę przynajmniej na czas wskazany w Punkcie 2.3.2.

UWAGA: Ładowanie akumulatora przed przechowywaniem zimowym należy przeprowadzić zgodnie z opisem w Punkcie 4.3.

UWAGA: Akumulator kosiarki jest elementem nietrwałym, a pojemność ładowania zmniejsza się wraz z upływem czasu, zmniejszając zasięg roboczy kosiarki bez negatywnego wpływu na jej działanie.

3.5. REGULACJA WYSOKOŚĆ KOSZENIA

Aby wyregulować wysokość koszenia, postępować zgodnie z procedurą w aplikacji.



POUCZENIE:

Nie dotykać urządzenia tnącego podczas regulacji wysokości cięcia.

UWAGA: Długość trawy skoszonej przez kosiarkę nie może przekraczać 10 mm.

3.6. MODUŁ KAMERY

Kosiarka jest wyposażony w moduł kamery (Rys. 1. P) w celu uniknięcia przeszkód w obszarze roboczym i poprawy wydajności przeglądania.

Abyskonfigurować i używać modułu kamery, postępować zgodnie z kreatorem w aplikacji "Stiga.GO".

UWAGA: Skuteczność rozpoznawania przeszkód i krawędzi zależy od wielu czynników: kształtu i rozmiaru przedmiotu, warunków oświetleniowych, czystości i zużycia obiektywu, rodzaju trawy, warunków pogodowych itp.

UWAGA: Jeśli wysokość trawy jest zbyt duża, moduł kamery może zinterpretować roślinność jako przeszkodę. Jeśli kosiarka zatrzymuje się lub zmienia kierunek z powodu wysokiej trawy, należy zmniejszyć wysokość trawy za pomocą konwencjonalnej kosiarki



POUCZENIE:

Moduł kamery może nie być w stanie wykryć przedmiotów, jeśli są one całkowicie zastąpione lub pokryte roślinnością, np. w przypadku wysokiej, gęstej trawy.



POUCZENIE:

Aby uniknąć pogorszenia wzroku, nie patrzeć bezpośrednio na oświetlacz LED modułu kamery.

4. KONSERWACJA



POUCZENIE:
Stosować wyłącznie oryginalne części zamienne.



POUCZENIE:
Nie zmieniać, nie naruszać, nie omijać ani nie usuwać zainstalowanych urządzeń zabezpieczających.



POUCZENIE:
Niebezpieczeństwo przecięcia rąk.
Aby uniknąć ryzyka skaleczenia rąk używać rękawice ochronne.



POUCZENIE:
Niebezpieczeństwo zaprószenia oczu.
Stosować okulary ochronne, aby uniknąć niebezpieczeństwa zaprószenia oczu.



OSTRZEŻENIE:
Zbyt obfite użycie wody może spowodować infiltrację i uszkodzenie części elektrycznych.



ZAKAZ:
Nie stosować strumienia wody pod ciśnieniem.



ZAKAZ:
Aby uniknąć nieodwracalnego uszkodzenia części elektrycznych i elektronicznych, nie zanurzać kosiarki w wodzie (częściowo lub całkowicie).



ZAKAZ:
Nie myć wewnętrznych części kosiarki, aby uniknąć uszkodzenia elementów elektrycznych i elektronicznych.



ZAKAZ:
Nie używać rozpuszczalników ani benzyny, aby uniknąć uszkodzenia powierzchni lakierowanych i elementów z tworzywa sztucznego.



ZAKAZ:
Do czyszczenia obiektywu modułu kamery należy używać wyłącznie miękkiej, lekko zwilżonej ściereczki. W żadnym wypadku nie należy używać szczołek, skrobaków, gąbek ściernych ani rozpuszczalników chemicznych.

4.1. ZAPROGRAMOWANA KONSERWACJA

Aby zapewnić lepsze funkcjonowanie i dłuższą żywotność, należy regularnie czyścić produkt i wymieniać zużyte części.

Wykonywać te czynności z częstotliwością wskazaną w tabeli.

CZĘSTOTLIWOŚĆ	CZĘŚĆ	RODZAJ DZIAŁANIA
Raz w tygodniu lub co 50 godzin koszenia	Nóż	Wyczyścić i sprawdzić skuteczność noża. (Patrz Punkt 4.2) Jeśli nóż jest wygięty w wyniku uderzenia lub jest zużyty, należy go wymienić. (Patrz Punkt 4.2)
	Styki do ładowania	Wyczyścić i usunąć wszelkie ślady utlenienia. (Zobacz Pełną Instrukcję)
	Moduł kamery	Wyczyścić obiektyw - (Patrz pełna wersja instrukcji)

Raz w miesiącu lub co 100 godzin koszenia	Kosiarka automatyczna Stacja ładująca przewody zasilające	Wykonać czyszczenie. (Zobacz Pełną Instrukcję) Skontrolować zużycie lub zniszczenie i w razie konieczności je wymienić. (Zobacz Pełną Instrukcję)
Pod koniec sezonu koszenia lub co sześć miesięcy, jeśli kosiarka nie jest używana	Akumulator	Przeprowadź ładowanie akumulatora przed odstawieniem do przechowywania. (Patrz Punkt 4.3)
Raz w roku lub na koniec sezonu koszenia	Kosiarka automatyczna	Wykonaj przegląd w autoryzowanym serwisie. (Patrz Punkt 4.1)

Aby utrzymać kosiarkę w dobrym stanie technicznym, należy przeprowadzać coroczny przegląd w autoryzowanym centrum serwisowym.

UWAGA: wszelkie usterki wynikające z niewykonania rocznego przeglądu nie będą objęte gwarancją.

4.2. WYMIANA NOŻY TNĄCYCH

1. Wyłączyć kosiarkę automatyczną w warunkach bezpieczeństwa (patrz Punkt 1.4).
2. Odwrócić kosiarkę do góry nogami zwracając uwagę na to, aby nie uszkodzić pływającej osłony.
3. Odkręcić śruby mocujące (Rys. 10.E)
4. Wymienić noże tnące (Rys. 10.D) i śruby mocujące (Rys. 10.E)
5. Dokręcić śruby mocujące (Rys. 10.E)

4.3. KONSERWACJA AKUMULATORA NA OKRES ZIMOWY I PRZECHOWYWANIE

1. Naładować akumulator zgodnie z kreatorem aplikacji, dostępnym na stronie „Ustawienia”.
2. Wyczyścić kosiarkę (Patrz Pełna Instrukcja).
3. Przechowywać kosiarkę w suchym miejscu, chronionym przed mrozem, upewniając się, że jest wyłączona i że klucz bezpieczeństwa (Rys. 11.C) jest wyciągnięty z kosiarki.

UWAGA: W celu uzyskania szczegółowych informacji na temat procedury ładowania zimowego, patrz Pełna Instrukcja.

UWAGA: Aby gwarancja akumulatora była ważna, wymagana jest rejestracja ładowania za pomocą procedury w aplikacji.

4.4. WYMIANA AKUMULATORA

Za wymianę akumulatora odpowiada wyłącznie PERSONEL POMOCY TECHNICZNEJ STIGA.

Jeśli akumulator wymaga wymiany, należy się skontaktować z centrum serwisowym lub sprzedawcą.

5. TRANSPORT, PRZECHOWYWANIE I UTYLIZACJA

5.1. TRANSPORT

UWAGA: W celu transportu na znaczne odległości zalecamy użycie oryginalnego opakowania.

1. Wyłączyć kosiarkę automatyczną w warunkach bezpieczeń-

- stwa (patrz Punkt 1.4).
- Wyczyścić kosiarkę (Patrz Pełna Instrukcja).
 - Podnieść kosiarkę trawnikową za pomocą odpowiedniego uchwytu (Rys. 11.D) i przenieść ją uważając, aby nóż tnący znajdował się z dala od ciała.

5.2. PRZECHOWYWANIE

Po wyczyszczeniu kosiarki i naładowaniu akumulatora w okresie zimowym należy przechowywać kosiarkę w poziomej pozycji, w suchym i zabezpieczonym przed mrozem miejscu (patrz Rozdz. 4). Podczas długich okresów przestoju odłączyć stację ładującą i satelitarną stację referencyjną od sieci elektrycznej.

5.3. UTYLIZACJA



POUCZENIE:
W celu wyjęcia akumulatora z kosiarki należy się skontaktować z autoryzowanym centrum serwisowym.

- Użytkownik jest zobowiązany do utylizacji zużytych akumulatorów w sposób bezpieczny, wyrzucając je do specjalnych pojemników znajdujących się w centrach upoważnionych do ich zbiórki.
- Utylizować kosiarkę automatyczną zgodnie z lokalnymi wymogami prawnymi.
- Skontaktować się z odpowiednimi strukturami zajmującymi się recyklingiem i utylizacją, ponieważ kosiarka automatyczna jest sklasyfikowana jako WEEE (zużyty sprzęt elektryczny i elektroniczny).
- Użytkownik jest zobowiązany do utylizacji starych lub zużytych akumulatorów w sposób bezpieczny, wyrzucając je do specjalnych pojemników znajdujących się w centrach upoważnionych do ich zbiórki.

6. ROZWIĄZYWANIE PROBLEMÓW



POUCZENIE:
Zatrzymać kosiarkę automatyczną w bezpiecznych warunkach (Patrz Punkt 1.4).

Poniżej znajduje się lista wszelkich anomalii, które mogą wystąpić w tej fazie pracy. (Bardziej szczegółowy opis znajduje się w pełnej wersji instrukcji).

USTERKA	PRZYCZYNY	ŚRODKI ZARADCZE
Nieprawidłowe drgania. Głośna praca kosiarki.	Uszkodzona tarcza tnąca lub noże	Wymienić uszkodzone elementy (Patrz Punkt 4.2).
	Urządzenie tnące zablokowane przez pozostałości (taśmy, sznurki, fragmenty tworzywa sztucznego itp.).	Wyłączyć kosiarkę automatyczną w warunkach bezpieczeństwa (Patrz Punkt 1.4). Odblokować nóż tnący.
	Kosiarka została uruchomiona w obecności przeszkód (opadłe gałęzie, zapomniane przedmioty itp.).	Wyłączyć kosiarkę automatyczną w warunkach bezpieczeństwa (Patrz Punkt 1.4). Usunąć przeszkody i ponownie uruchomić kosiarkę.
	Awaria silnika elektrycznego.	Wymienić silnik, skontaktować się z centrum serwisowym.
	Zbyt wysoka trawa.	Zwiększyć wysokość koszenia (Patrz Punkt 3.5). Wykonać wstępne koszenie trawnika w danym obszarze przy użyciu zwykłej kosiarki.
Kosiarka nie ustawia się prawidłowo w stacji ładującej.	Problemy z anteną stacji ładującej.	Jeśli problem nie zniknie, skontaktować się z centrum serwisowym.
	Osiadanie gruntu w pobliżu stacji ładującej.	Przywrócić prawidłowe ustawienie stacji ładującej. (Patrz Punkt 2.3.1).
	Stacja ładująca nie została prawidłowo skalibrowana lub w pobliżu stacji wystąpiły zakłócenia elektromagnetyczne.	Po wyeliminowaniu źródła zakłóceń skalibrować stację ładującą za pomocą aplikacji. Więcej informacji można znaleźć w Pełnej Instrukcji
Kontrolka stacji ładującej nie świeci się, gdy kosiarka znajduje się poza stacją ładującą.	Brak zasilania lub usterka stacji ładującej.	Sprawdzić podłączenie do gniazda elektrycznego. Sprawdź stan przewodu zasilającego.
Kontrolka stacji ładującej miga.	Jest obecna usterka stacji ładującej. Więcej informacji można znaleźć w Pełnej Instrukcji	Odłączyć stację ładującą i włączyć ją ponownie po kilku minutach. Jeśli problem nie zniknie, skontaktować się z centrum serwisowym.
	Stacja ładująca nie jest prawidłowo skonfigurowana.	Skonfigurować stację ładującą za pomocą aplikacji. Więcej informacji można znaleźć w Pełnej Instrukcji
Na klawiaturze świeci się ikona Warning	Wskazuje stan anomalii / usterki.	W celu uzyskania dodatkowych informacji zapoznać się z aplikacją lub Pełną Instrukcją
Kosiarka tymczasowo zatrzymuje się w obszarze pracy	Słaby sygnał GPS	Jeśli problem nie zniknie, skontaktować się z centrum serwisowym

O Manual de instruções completo está disponível:

- ▷ no sítio web stiga.com
- ▷ no App STIGA.GO, disponível em App Store e Google Play
- ▷ digitalizando o QR code



NOTA: as instruções deste manual são válidas para todos os modelos de robot corta-relva autónomo. As figuras, se não especificadas, referem-se à plataforma SRSV01.

NOTA: Este manual contém instruções básicas, principalmente relacionadas com a segurança. Para uma instalação correcta, o manual de instruções completo (ver acima) deve ser lido e seguido cuidadosamente.

1. SEGURANÇA

OBRIGAÇÃO:

Leia atentamente antes do uso e conserve para futuras consultas.

1.1. PRÁTICAS OPERATIVAS SEGURAS

Formação

- a. Leia atentamente as instruções, conheça os comandos e o uso correto da máquina.
- b. Nunca permita que crianças, pessoas com capacidades físicas, sensoriais ou mentais reduzidas, ou pessoas sem experiência e conhecimento, ou pessoas não familiarizadas com estas instruções, usem a máquina. As normas locais podem limitar a idade do operador.
- c. O operador, ou utilizador, deve ser considerado responsável por acidentes ou perigos que envolverem terceiros ou equipamentos de terceiros.

Preparação

- a. Certifique-se de que o sistema automático de delimitação perimetral esteja programado corretamente, de acordo com as indicações.
- b. Inspeccione frequentemente a área na qual a máquina é utilizada e remova pedras bastões cabos e qualquer outro objeto estranho que possa atrapalhar o funcionamento.
- c. Efetue frequentemente uma inspeção visual das lâminas, dos parafusos das lâminas e do grupo de corte para verificar

se não estão desgastados ou danificados. Substitua as lâminas e os parafusos desgastados ou danificados em pares para manter o equilíbrio da máquina.

- d. As placas de aviso devem ser colocadas em torno da área de trabalho da máquina, se utilizadas em áreas públicas ou abertas ao público. Os sinais devem conter o seguinte texto: "Atenção! Corta-relva automático! Mantenha-se afastado da máquina! Vigie as crianças!"

1.1.1. FUNCIONAMENTO

Informações gerais

- a. Não utilize a máquina com proteções defeituosas ou dispositivos de segurança não presentes, por exemplo sem proteções.
- b. Não coloque as mãos ou os pés perto ou embaixo das partes rotativas. Fique sempre longe da abertura de escape.
- c. Não toque nas partes em movimento da máquina até que tenham parado completamente.
- d. Use sempre sapatos resistentes e calças compridas ao operar a máquina.
- e. Nunca levante ou transporte a máquina enquanto o motor estiver a funcionar.
- f. Remova o dispositivo desativação da unidade:
 - Antes de eliminar uma obstrução;
 - Antes de controlar, limpar ou trabalhar na máquina;
 - Se atingido por um objeto estranho, para verificar eventuais danos na máquina;
 - Se a máquina começa a vibrar de forma anormal, para controlar eventuais danos antes de reiniciá-la.
- g. Não deixa a máquina funcionar sozinha em caso de presença de animais domésticos, crianças, outras pessoas nas proximidades.

Manutenção e conservação

- Apertar bem todas as porcas e os parafusos, para o funcionamento seguro da máquina.
- Verificar frequentemente o desgaste e a deterioração do robot corta-relva.
- Por motivos de segurança, é necessário substituir as partes desgastadas ou danificadas.
- Certificar-se de que as lâminas sejam substituídas apenas por peças sobresalentes apropriadas.
- Certificar-se de que as baterias sejam recarregadas usando o carregador de baterias correto recomendado pelo fabricante. Um uso não correto pode provocar um choque elétrico, o aquecimento excessivo ou o vazamento de líquido corrosivo da bateria.
- Em caso de vazamento de eletrólito, lave com água/agente neutralizante e contate um médico em caso de contato com os olhos.
- A manutenção da máquina deve ser efetuada em conformidade com as instruções do fabricante.

Riscos residuais

- Embora o produto esteja em conformidade com todos os requisitos de segurança, podem ainda existir ulteriores riscos devidos a uma instalação incorreta e/ou a situações imprevisíveis. É por isso necessário manter a área onde o produto funciona livre de objetos, pessoas e animais, informando dos possíveis perigos todas as pessoas que possam ter acesso, mesmo só ocasionalmente, à área de trabalho.
- Em caso de trovoadas com risco de relâmpagos e em geral em previsão de más condições atmosféricas, recomenda-se a não utilização do produto e de desconectar todos os periféricos da rede elétrica. Para utilizar o produto, volte a ligar os periféricos à rede elétrica de acordo com as instruções do manual.

1.2. DESCRIÇÃO DO PRODUTO

O robot corta-relva (Fig. 2.A) foi projetado e fabricado para cortar automaticamente a relva de jardins em qualquer hora do dia e da noite.

Em função das várias características da superfície a ser cortada, o robot corta-relva pode ser programado de forma a trabalhar em mais zonas delimitadas por um limite virtual e conectadas por percursos de transferência virtuais.

Na fase de trabalho, o robot corta-relva efetua o corte da relva da área delimitada pelo limite virtual (Fig. 2.B.) Quando o robot corta-relva estiver perto do limite virtual (Fig. 2.B) ou encontra um obstáculo (Fig. 2.C) altera a trajetória de acordo com a estratégia de navegação escolhida.

O robot corta-relva efetua o corte automático e completo do relvado delimitado.

O produto funciona via sinal de satélite e recebe dados de correção de satélite do STIGA Cloud. A tecnologia de funcionamento do robot corta-relva é baseada na comunicação de dados entre a STIGA Cloud e o próprio robot. Um dispositivo móvel (smartphone) também é necessário para o uso do produto. O robot corta-relva está equipado com um módulo de câmara (Fig. 1.P) a fim de evitar quaisquer obstáculos na área de trabalho e melhorar o desempenho da navegação.

Qualquer outro uso pode ser perigoso e causar danos a pessoas e/ou coisas. O uso indevido inclui (mas não está limitado a): transportar pessoas, crianças ou animais na máquina; ser transportado pela máquina; usar a máquina para rebocar ou empurrar cargas; usar a máquina para cortar vegetação não gramínea.

NOTA: a presença de uma ligação de rede de telemóvel no local de instalação é obrigatória para o funcionamento do robot corta-relva. Verifique antecipadamente se a cobertura da rede de telemóvel é suficiente em stiga.com ou através do APP. O fornecedor da ligação à rede pode mudar a qualquer momento, de acordo com os acordos comerciais.

NOTA: Para o funcionamento, o robot corta-relva recebe dados de correção por satélite, que são transmitidos através de STIGA Cloud. O sinal de correção por satélite está disponível em muitos países. Verifique com antecedência se o sinal de correção do satélite está presente no local de instalação em stiga.com ou através do APP. Caso o sinal de correção por satélite não esteja disponível no local de instalação, é necessário instalar uma Estação de Referência por Satélite, disponível como acessório (consulte o Manual Completo).

1.3. SÍMBOLOS E PLACAS



ATENÇÃO:

Leia as instruções para o utilizador antes de usar o produto.



ATENÇÃO:

Perigo de arremessos de objetos contra o corpo.



Manter-se a uma distância de segurança da máquina durante o funcionamento.



ATENÇÃO:

Não introduza mãos ou pés dentro do alojamento do dispositivo de corte.



Remove o dispositivo de desabilitação antes de intervir na máquina ou antes de levantá-la.

**ATENÇÃO:**

Não introduza mãos ou pés dentro do alojamento do dispositivo de corte.

Não suba na máquina.

**PROIBIÇÃO:**

Certifique-se de que não haja pessoas presentes (principalmente crianças, idosos ou pessoas com deficiência física) e animais domésticos na área de trabalho durante o funcionamento da máquina.

Mantenha as crianças, os animais domésticos e as outras pessoas a uma distância de segurança quando a máquina estiver a funcionar.

**PROIBIÇÃO:**

Não utilize limpadores de alta pressão na máquina para limpá-la ou lavá-la.



Aparelho com classe de isolamento III, alimentado por bateria (Robot Corta-relva) ou através de uma fonte de alimentação específica (Base de carregamento).



Utilize a fonte de alimentação original com as características reportadas na placa.



Símbolo da fonte de alimentação em corrente contínua.

IPXX

Grau de proteção contra a entrada de objetos sólidos e de água.



Resíduos de equipamentos elétricos e eletrónicos, a entregar em instalações adequadas para reciclagem e eliminação.



Nível de potência sonora garantido

1.4. PARAGEM E DESLIGAMENTO DO ROBOT CORTA-RELVA EM CONDIÇÕES DE SEGURANÇA

**OBRIGAÇÃO:**

Desligue sempre o robot corta-relva em condições de segurança, antes de qualquer operação de limpeza, transporte, manutenção.

1. Prima o botão "STOP" (Fig. 1.A) para parar o robot corta-relva em condições de segurança e abrir a cobertura de proteção (Fig. 1.B.)
2. Pressione o botão de desligamento (Fig. 1.E) durante alguns segundos e aguarde que o LED do mesmo botão apague-se.
3. Só depois de o LED ter-se apagado (Fig. 1.E), remova a chave de segurança (Fig. 1.D) para desligar o robot corta-relva em condições de segurança.
4. Feche a cobertura de proteção (Fig. 1.B.)
5. O robot corta-relva é parado ou desligado em condições de segurança.

2. INSTALAÇÃO

**ATENÇÃO:**

Não altere, não adultere, não esquive, não elimine os dispositivos de segurança instalados.

NOTA: Para obter mais informações sobre a instalação do produto, entre em contacto com um revendedor STIGA.

COMPONENTES DE INSTALAÇÃO (O EQUIPAMENTO DE SÉRIE PODE VARIAR CONSOANTE O MODELO) (Fig. 3)

(A) Base de carregamento, (B) Fonte de alimentação da base de carregamento, (D) Parafusos de fixação da base de carregamento, (H) Dispositivo móvel (não incluído).

2.1. VERIFICAÇÃO DOS REQUISITOS PARA A INSTALAÇÃO

2.1.1. VERIFICAÇÃO DO JARDIM:

- Verifique o estado do jardim para a deteção de limites virtuais, obstáculos e áreas a serem excluídas.
- Nivele o terreno para que não se formem poças após a chuva.

2.1.2. VERIFICAÇÕES PARA A INSTALAÇÃO DA BASE DE CARREGAMENTO E DA FONTE DE ALIMENTAÇÃO:

**PERIGO ELÉTRICO:**

É necessário preparar uma tomada que esteja em conformidade com as leis em vigor no país.

**PERIGO ELÉTRICO:**

O circuito fornecido deve ser protegido por um interruptor diferencial (RCD) com uma corrente de ativação não superior a 30 mA.

**PERIGO ELÉTRICO:**

Não ligue o alimentador a uma tomada elétrica se a ficha ou o cabo estiverem danificados. Não ligue ou toque num cabo danificado antes de este ser desligado da alimentação. Um cabo danificado ou pode provocar o contacto com partes sob tensão.

1. Prepare uma zona plana na borda do relvado para o posicionamento da base de carregamento. A base de carregamento deve ser instalada num local que possa ser alcançado pelo sinal de satélite, de preferência numa zona do jardim onde o céu seja totalmente visível.
2. Na área em frente à base de carregamento deve haver uma faixa de no mínimo 2 m de largura e no mínimo 3 m de comprimento sem obstáculos.

NOTA: O céu deve ser considerado totalmente visível quando livre para um ângulo de pelo menos 120 graus em todas as direções.

**ATENÇÃO:**

O cabo de alimentação, o alimentador, o cabo de extensão e quaisquer outros cabos elétricos não pertencentes ao produto devem permanecer fora da área de corte para mantê-los longe de partes móveis perigosas e evitar danos aos cabos que possam levar ao contacto com partes energizadas.

3. Prepare a zona de instalação do alimentador de maneira que em nenhuma condição atmosférica se encontre em condições de imersão em água. Instale de preferência num compartimento fechado e protegido de agentes atmosféricos, numa posição que não possa ser facilmente alcançado por pessoas não autorizadas.

2.1.3. VERIFICAÇÕES PARA A DEFINIÇÃO DOS LIMITES VIRTUAIS:

1. Verifique se o declive máximo da área de trabalho seja inferior ou igual a 45% ou 50%, dependendo do modelo (Veja DADOS TÉCNICOS). Para a definição dos limites virtuais, respeite as regras apresentadas na Fig. 4.



ATENÇÃO:

O robot pode raspar superfícies com uma inclinação máxima de 45% ou 50%, dependendo do modelo.

Em caso de inobservância das instruções, o robô pode derrapar e sair da área de trabalho



ATENÇÃO:

As zonas que apresentam declives superiores aos admitidos não podem ser raspadas. Posicione o limite virtual antes do declive excluindo do corte aquela zona de relvado.

2. Verifique toda a superfície de trabalho: avalie os obstáculos e as zonas a serem excluídas da área de trabalho que deverão ser programadas como zonas a evitar.

2.2. CRITÉRIOS PARA A DELIMITAÇÃO DAS ÁREAS DE TRABALHO E ROTAS DE TRANSFERÊNCIA

1. Na presença de um pavimento ou calçada no mesmo nível do relvado, o limite virtual pode coincidir com a borda do pavimento (Fig. 5.A.)
2. Na presença de piscinas, lagos ou escavações, o limite virtual deve ser programado a uma distância de pelo menos 1 metro. Se a piscina, lago ou escavação estiver posicionada no final de um declive, o limite virtual deve ser programado a uma distância de pelo menos 1,5 metros (Fig. 5.B.)
3. No caso de árvores com raízes salientes, o limite virtual deve ser programado de modo a evitar a passagem do robot corta-relva nas superfícies desconectadas (Fig. 5.C.)
4. O limite virtual deve ser programado de modo que o robot corta-relva mantenha uma distância de pelo menos 30 cm de áreas com gravilha ou cascalho (Fig. 5.D.)
5. No caso de áreas inclinadas, cumpra o que é relatado no par. 2.1.3.
6. No caso de elementos estruturais contínuos (paredes, cercas, sebes, etc.) com altura superior a 50 cm, o limite virtual deve ser programado a uma distância de pelo menos 40 cm deles (Fig. 5.E.)
7. Em todos os outros casos, o limite virtual deve respeitar uma distância mínima de 30 cm entre o robot corta-relva e o obstáculo (Fig. 5.F.)
8. No caso de delimitação de obstáculos com menos de 150 cm de distância, delimite-os como um único obstáculo respeitando as distâncias indicadas acima (Fig. 5.G.)



ADVERTÊNCIA:

A área de operação e, em geral, as áreas nas quais o robot corta-relva pode navegar devem ser delimitadas por uma cerca não passável.

2.2.1. PASSAGENS ESTREITAS

1. No caso de passagens estreitas, a distância entre dois limites virtuais deve ser $Z \geq 2$ m (Fig. 6.A.)
2. No caso de uma passagem em que a distância entre os confins virtuais seria < 2 m, a parte da área para além do estreitamento (Fig. 6.A) pode não ser alcançada pelo robot corta-relva automaticamente. Neste caso, devem ser programadas duas zonas de corte virtuais separadas (Fig. 6.B) e ligá-las com um percurso de transferência virtual (Fig. 6.C.) Consulte o Manual Completo.

2.2.2. PERCURSOS DE TRANSFERÊNCIA

As zonas do jardim entre as quais encontram-se presentes áreas que não devem ser cortadas, devem ser conectadas através de percursos de transferência. Os percursos de transferência devem respeitar o limite máximo de inclinação de 20%.

1. Identifique entre os possíveis passos, o percurso de transferência mais fácil que permite manter a maior distância de quaisquer obstáculos e que não atravessa zonas usualmente utilizadas para estacionamento, trânsito de veículos ou afetadas por fluxos de pessoas.
2. O percurso de transferência inclui uma zona de manobra que se estende 1 m para a direita e 1 m para a esquerda do percurso registado (Fig. 7.A.) Devem ser respeitadas as seguintes distâncias mínimas entre a zona de manobra e os diferentes elementos do jardim: 30 cm de obstáculos delimitados por perímetros virtuais ou zonas sem corte (Fig. 7.B), 30 cm de obstáculos fixos não delimitados ou de elementos estruturais contínuos (Fig. 7.C), 1 m de estradas públicas (Fig. 7.D), 1 m de piscinas (Fig. 7.E), 1 m de percursos pedonais (Fig. 7.F), 1 m de falésias ou encostas íngremes (Fig. 7.G.)
3. No caso de passagens estreitas em que as distâncias acima referidas não possam ser respeitadas, a passagem deve ser delimitada com barreiras não transponíveis, se ainda não existirem.

NOTA: Os percursos de transferência registados em passagens estreitas podem ter uma receção de sinal de satélite inadequada, afetando a precisão de funcionamento do robot corta-relva.

2.3. INSTALAÇÃO DOS COMPONENTES



PERIGO ELÉTRICO:

Utilize apenas carregador de bateria e alimentador fornecidos pelo fabricante. O uso não apropriado pode provocar choques elétricos e/ou aquecimento excessivo.



ADVERTÊNCIA:

Perigo de corte das mãos.

Use luvas de proteção para evitar perigos de corte nas mãos.



ADVERTÊNCIA:

Perigo de entrada de pó entrem nos olhos.

Use óculos de proteção para evitar perigos de entrada de pó nos olhos.

**PERIGO ELÉTRICO:**

Conectar alimentação elétrica somente ao término de todas as operações de instalação. Se necessário, durante a instalação, desative a alimentação elétrica.

2.3.1. INSTALAÇÃO DA BASE DE RECARGA

A base de carregamento pode ser instalada a bordo da área de trabalho ou numa área conectada a esta através de um percurso de transferência.

1. Verifique os requisitos para a instalação como indicado no Par. 2.1.2.
2. Se necessário, prepare o solo de modo que a superfície da base de carregamento (Fig. 8.L) esteja no mesmo nível do relvado, o terreno pode estar perfeitamente plana e compacto para evitar a formação da superfície da base de carregamento.
3. Fixe a base de recarga (Fig. 8.L) ao terreno com os parafusos de fixação (Fig. 8.M.)
4. Coloque o conector de carregamento na posição de trabalho (Fig. 8.A). Assegure-se de que o conector de carregamento esteja na posição horizontal. Instale a tampa de proteção (Fig. 8.C).
5. Ligue a fonte de alimentação à base de carregamento e aparafuse o conector.
6. Conecte a ficha do alimentador à tomada elétrica.
7. Verifique se quando o robot corta-relva não estiver na base de recarga, o indicador luminoso da base de recarga (Fig. 8.N) encontra-se acesa (veja o Par. 3.3).

**ADVERTÊNCIA:**

Instale a base de carregamento a pelo menos 1 metro de distância de qualquer superfície, material ou objeto combustível ou inflamável. Não instale sob nenhuma circunstância a base de carregamento em superfícies feitas de material inflamável, como pisos de madeira ou plástico.

2.3.2. RECARGA ROBOT CORTA-RELVA APÓS A INSTALAÇÃO

Antes de usar o produto pela primeira vez, recarregue as baterias por pelo menos 2 horas (Veja Par. 3.4).

2.4. PRIMEIRA ATIVAÇÃO DO ROBOT CORTA-RELVA

Durante a primeira instalação, é necessário associar o robot corta-relva ao APP "STIGA.GO". Siga o assistente no APP "STIGA.GO"



Install Stiga.GO App

**2.5. PROGRAMAÇÃO DE LIMITES VIRTUAIS, PERCURSOS DE TRANSFERÊNCIA E ZONAS A SEREM EVITADAS**

A programação dos limites virtuais, percursos de transferência e das zonas a serem evitadas é efetuada através dos respetivos assistentes no APP "STIGA.GO". O procedimento requer que guie o robot corta-relva manualmente, caminhando ao lado dele de acordo com os critérios gerais dados no Par. 2.2.

**ADVERTÊNCIA:**

A área de operação ou os percursos utilizados pela máquina para a sua transferência devem ser definidas de modo a não incluir espaços públicos, áreas usualmente utilizadas para estacionamento, para trânsito de veículos ou afetadas por fluxos de pessoas para evitar danos a pessoas, bens ou acidentes a veículos.

**ADVERTÊNCIA:**

Para a sua própria segurança e para evitar danos a pessoas, animais ou coisas, o operador deve primeiro conhecer a área em que o robot corta-relva é conduzido manualmente.

Ao conduzir o robot, caminhe com cuidado para evitar quedas.

**ADVERTÊNCIA:**

A área de operação e, em geral, as áreas nas quais o robot corta-relva pode navegar devem ser delimitadas por uma cerca não passável. Torne idónea a cerca ou supervisor o robot corta-relva durante o funcionamento.

3. FUNCIONAMENTO**3.1. FUNCIONAMENTO MANUAL DO ROBOT CORTA-RELVA.**

O robot corta-relva pode ser utilizado sem efetuar a programação dos horários de trabalho. Nesta modalidade, o robot corta-relva efetua um ciclo de trabalho, retorna para base de recarga e permanece ali até o sucessivo arranque manual.

Para usar a máquina neste modo, ainda é necessário programar os limites virtuais, percursos de transferência e das zonas a serem evitadas (Veja par. 2.5)

1. Posicione o robot corta-relva na base de recarga ou dentro do perímetro da instalação.
2. Prima o botão "STOP" (Fig. 1.A) para abrir a tampa (Fig. 1.B) e aceda à consola de comando (Fig. 1.C.)
3. Prima o botão "ON/ OFF" (Fig. 1.E) por 5 segundos para ligar o robot corta-relva.
4. Pressione o botão "SELEÇÃO MODO" (Fig. 1.F), até que o ícone pisque apenas uma vez "CICLO DE TRABALHO ÚNICO" (Fig. 1.L.)
5. Pressione o botão "CONFIRMAR" (Fig. 1.G.) O ícone (Fig. 1.L) acende-se com uma luz constante para confirmar a operação.
6. Feche a cobertura (Fig. 1.B.) O robot corta-relva vai começar a trabalhar.

NOTA: Esta modalidade pode não garantir uma cobertura adequada do jardim em termos de tempo necessário e em termos de uniformidade do resultado de corte, especialmente se o jardim possui uma forma não regular. Para alcançar a eficiência máxima do robot corta-relva, recomenda-se efetuar a programação dos horários de trabalho .

3.2. DESCRIÇÃO DOS COMANDOS PRESENTES NA ROBOT CORTA-RELVA

Lista dos comandos, indicadores e sua função:

- Tecla STOP (Fig. 1.A): serve para a paragem de segurança do robot corta-relva.
- “CHAVE DE SEGURANÇA” (Fig. 1.D): serve para o desligamento de segurança do robot corta-relva.
- Tecla “ON/OFF” (Fig. 1.E): é usado para ligar e desligar o robot corta-relva e para reiniciar os alarmes.
- Botão “SELEÇÃO MODO” (Fig. 1.F): serve para selecionar o modo de operação do robot corta-relva e para forçar o retorno à base de carregamento.
- Botão “CONFIRMAÇÃO” (Fig. 1.G): serve para confirmar o modo operativo configurado.
- Ícone luminoso “PROGRAMA AGENDADO” (Fig. 1.I): serve à visualização da configuração do programa agendado.
- Ícone luminoso “CICLO DE TRABALHO ÚNICO” (Fig. 1.L): serve à visualização da configuração do ciclo de trabalho único.
- Ícone luminoso “RETORNO À BASE” (Fig. 1.H): serve à visualização da configuração de retorno forçado à base de recarga do robot corta-relva.
- Botão “BLUETOOTH” (Fig. 1.M): é usado apenas pelo centro de assistência para atividades de diagnóstico.
- Ícone luminoso “ALARME” (Fig. 1.N): serve à visualização dos estados de alarme.
- Ícone luminoso “BATERIA” (Fig. 1.O): serve à visualização da carga da bateria.

NOTA: Para obter uma descrição mais detalhada dos comandos listados acima, consulte o manual completo.

3.3. FUNCIONAMENTO DA BASE DE RECARGA

A base de recarga está equipada com uma luz (Fig. 8.N) que se acende da seguinte forma:

- Indicador luminoso apagado: a base de recarga está desalimentada ou o robot está na base.
- Indicador com luz fixa: o robot corta-relva não está conectado à base de recarga e o sinal da antena é transmitido corretamente.
- Indicador intermitente: a base de carregamento não está configurada corretamente, ou está presente uma avaria na base de carregamento. Consulte o Manual Completo.

3.4. CARREGAMENTO DA BATERIA

O procedimento “CARREGAMENTO DA BATERIA” permite recarregar o robot corta-relva manualmente.

1. Posicione o robot corta-relva na base de recarga (Fig. 9.R.)
2. Faça deslizar o robot corta-relva na base de recarga até o engate do conector de recarga (Fig. 9.S.)

3. Prima o botão “STOP” (Fig. 9.A) para abrir a tampa (Fig. 9.B) e aceda à consola de comando (Fig. 9.C.)
4. Ligue o robot corta-relva através da tecla “ON/OFF” (Fig. 9.E.)
5. O ícone luminoso “BATERIA” (Fig. 9.O) intermitente com cor azul, o robot corta-relva está a carregar.
6. Feche a cobertura (Fig. 9.B.)
7. Deixe o robot corta-relva a carregar pelo menos pelo tempo mínimo àquele indicado no Par. 2.3.2.

NOTA: A recarga da bateria antes do armazenamento e de inverno deve ser efetuada segundo as indicações contidas no Par. 4.3.

NOTA: A bateria do robot corta-relva é um elemento perecível e a capacidade de carga diminui com o tempo, diminuindo a autonomia de trabalho do robot corta-relva sem comprometer o seu funcionamento.

3.5. REGULAÇÃO DA ALTURA DE CORTE

Para regular a altura de corte, siga o assistente no APP.



ADVERTÊNCIA:
Não toque no dispositivo de corte ao ajustar a altura de corte.

NOTA: O comprimento da parte de relva cortada pelo robot corta-relva não deve superar 10mm.

3.6. MÓDULO CÂMARA

O robot corta-relva está equipado com um módulo de câmara (Fig. 1.P) a fim de evitar quaisquer obstáculos na área de trabalho e melhorar o desempenho da navegação.

Para configurar e usar o módulo da câmara, siga o assistente no APP “Stiga.GO”.

NOTA: O desempenho de reconhecimento de obstáculos e bordas da área de trabalho depende de muitos fatores: forma e tamanho do objeto, condições de iluminação, limpeza e desgaste das lentes, tipo de relva, condições climáticas, etc.

NOTA: Se a altura da relva for excessiva, o módulo da câmara pode interpretar a vegetação como um obstáculo. Se o robot corta-relva continuar a parar ou mudar de direção devido à relva alta, é necessário reduzir a altura da relva usando um corta-relva tradicional



ADVERTÊNCIA:
O módulo da câmara pode não ser capaz de detetar objetos, se estes estiverem completamente envolvidos ou cobertos por vegetação, por exemplo, no caso de erva alta e espessa.



ADVERTÊNCIA:
Não olhe diretamente para o iluminador LED do módulo da câmara para evitar danos à sua visão.

4. MANUTENÇÃO



ADVERTÊNCIA:
Use apenas peças sobressalentes originais.



ADVERTÊNCIA:
Não altere, não adultere, não esquive, não elimine os dispositivos de segurança instalados.



ADVERTÊNCIA:
Perigo de corte das mãos.
Use luvas de proteção para evitar perigos de corte nas mãos.



ADVERTÊNCIA:
Perigo de entrada de pó entrem nos olhos.
Use óculos de proteção para evitar perigos de entrada de pó nos olhos.



ATENÇÃO:
O uso excessivo de água pode causar infiltrações danificando os componentes elétricos.



PROIBIÇÃO:
Não utilize jatos de água em pressão.



PROIBIÇÃO:
Para não danificar os componentes eléctricos e electrónicos de forma irreversível, não mergulhe o robot, parcialmente ou totalmente, na água.



PROIBIÇÃO:
Não lave as partes internas do robot para não danificar os componentes eléctricos e electrónicos.



PROIBIÇÃO:
Não utilize solventes ou gasolina para não danificar as superfícies pintadas e os componentes de plástico.



PROIBIÇÃO:
Para a limpeza da lente do módulo da câmara, utilize apenas um pano macio ligeiramente humedecido. Não utilize, em caso algum, escovas, raspadores, esponjas abrasivas ou solventes químicos.

4.1. MANUTENÇÃO PROGRAMADA

Para um melhor funcionamento e uma maior duração, certifique-se de limpar regularmente o produto e substitua as partes desgastadas.

Efetue as intervenções na frequência indicada na tabela.

FREQUÊNCIA	COMPONENTE	TIPO DE INTERVENÇÃO
Semanalmente ou a cada 50 horas de corte	Lâmina	Limpe e controle a eficiência da lâmina. (Veja Par. 4.2)
		Se a lâmina estiver dobrada por causa de uma colisão ou desgastada, substitua-a. (Veja Par. 4.2)
	Contatos de recarga	Limpe e elimine as eventuais oxidações. (Veja o Manual Completo)
	Módulo câmara	(Veja o Manual Completo)

Mensal ou a cada 100 horas de corte	Robot corta-relva	Efetue a limpeza. (Veja o Manual Completo)
	Base de recarga e cabos de alimentação	Controle o desgaste ou deterioramentos e, se necessário, substitua-os. (Veja o Manual Completo)
Ao término da estação de corte ou semestral se o robot corta-relva não for utilizado	Bateria	Efetue o carregamento pré-armazenamento da bateria. (Veja Par. 4.3)
Anual ou ao término da estação de corte	Robot corta-relva	Faça a revisão num centro de assistência autorizado. (Veja Par. 4.1)

É necessário efetuar anualmente uma revisão de manutenção num centro de assistência autorizado, para manter o robot corta-relva em boas condições de funcionamento.

NOTA: eventuais avarias provocadas pela não realização da revisão anual não serão cobertas pela garantia.

4.2. SUBSTITUIÇÃO DAS LÂMINAS DE CORTE

1. Desligue o robot corta-relva em condições de segurança (veja Par. 1.4).
2. Vire o robot corta-relva prestando atenção para não deixar danificar a cobertura flutuante.
3. Desaperte os parafusos de fixação (Fig. 10.E.).
4. Substitua as lâminas de corte (Fig. 10.D) e os parafusos de fixação (Fig. 10.E.).
5. Aparafuse os parafusos de fixação (Fig. 10.E.).

4.3. MANUTENÇÃO DE INVERNO DA BATERIA E ARMAZENAMENTO

1. Carregue a bateria segundo procedimento guiado indicado no App, que pode ser acedido através da página "Configurações".
2. Limpe o robot corta-relva (Veja manual completo)
3. Conserve o robot corta-relva num local seco e protegido do gelo, e certifique-se de que esteja desligado e que a chave de segurança (Fig. 11.C) é extraída do robot corta-relva.

NOTA: Para obter informações mais detalhadas sobre o procedimento de carregamento de inverno, consulte o Manual Completo.

NOTA: O registro da recarga através do procedimento na App é necessário para fins de validade da garantia da bateria.

4.4. SUBSTITUIÇÃO DA BATERIA

A substituição da bateria é de competência exclusiva do PESSOAL DE ASSISTÊNCIA TÉCNICA DA STIGA.

Caso seja necessário a substituição da bateria, contate um centro de assistência ou o próprio revendedor.

5. TRANSPORTE, ARMAZENAMENTO E ELIMINAÇÃO

5.1. TRANSPORTE

NOTA: Sugere-se o uso da embalagem original para o transporte em longas distâncias.

1. Desligue o robot corta-relva em condições de segurança (veja Par. 1.4).
2. Limpe o robot corta-relva (Veja manual completo)
3. Retire o robot corta-relva da respetiva pega (Fig. 11.D) e transporte-o prestando atenção para manter a lâmina de corte longe do corpo.

5.2. ARMAZENAMENTO

O robot corta-relva deve ser armazenado em posição horizontal num local seco e protegido do gelo após efetuar a limpeza e a recarga de inverno da bateria (veja Cap. 4). Para longos períodos de inatividade, desconecte a base de carregamento da rede elétrica.

5.3. ELIMINAÇÃO



ADVERTÊNCIA:

Para remoção da bateria do robot corta-relva, contate um centro de assistência autorizado.

1. Elimine a embalagem do produto de maneira sustentável nos seus recipientes de recolha específicos ou em centros específicos autorizados à recolha.
2. Elimine o robot corta-relva no respeito dos requisitos das normas de leis locais.
3. Contate específicas estruturas para a reciclagem e a eliminação pois o robot corta-relva é um resíduo classificado RAEE (Resíduo de Equipamentos Elétricos e Eletrónicos).
4. Elimine as baterias velhas ou usadas de maneira sustentável nos seus recipientes de recolha específicos ou em centros específicos autorizados à recolha.

6. SOLUÇÃO DOS PROBLEMAS



ADVERTÊNCIA:

Pare o robot corta-relva e o deixe em condições de segurança (Veja Par. 1.4).

A seguir, será indicada uma lista das principais anomalias que podem se apresentar durante o trabalho. (Para obter uma descrição mais detalhada, consulte o manual completo).

INCONVENIENTE	CAUSAS	RESOLUÇÕES
Vibrações anormais. O robot corta-relva é barulhento.	Disco ou lâmina de corte danificadas	Substitua os componente danificados (Veja Par. 4.2).
	Dispositivo de corte bloqueado por resíduos (fitas, cordas, fragmentos de plástico, etc.).	Desligue o robot corta-relva em condições de segurança (Veja Par. 1.4). Desbloqueie a lâmina de corte.
	O arranque do robot corta-relva ocorreu com a presença de obstáculos não previstos (galhos caídos, objetos esquecidos, etc.).	Desligue o robot corta-relva em condições de segurança (Veja Par. 1.4). Remova os obstáculos e ligue novamente o robot corta-relva.
	Motor elétrico em avaria.	Substitua o motor, contacte um centro de assistência.
	Relva muito alta.	Aumente a altura de corte (Ver Par. 3.5).
		Efetue um corte preliminar da área com uma cortador de relva normal.
O robot corta-relva não se posiciona corretamente no interior da estação de recarga.	Problemas na antena da base de recarga.	Se o problema persistir, contacte um centro de assistência.
	Cedimento do terreno próximo da base de recarga.	Restabeleça o posicionamento correto da base de recarga. (Veja Par. 2.3.1).
	A base de carregamento não foi calibrada corretamente ou há distúrbios eletromagnéticos nas proximidades da base.	Depois de eliminar a fonte de perturbação, calibre a base de recarga através do aplicativo. Consulte o Manual Completo.
O indicador luminoso da base de recarga não acende quando robot estiver fora da base de recarga.	Falta a tensão de alimentação ou está presente uma avaria na base de recarga.	Verifique a ligação correta à tomada de corrente do alimentador. Verifique a integridade do cabo de conexão do alimentador.
O indicador da base de recarga lampeja.	Existe uma avaria na base de carregamento. Consulte o Manual Completo.	Desligue a base de recarga e ligue-a novamente após alguns minutos. Se o problema persistir, contacte um centro de assistência.
	A base de carregamento não está configurada corretamente.	Configure a base de carregamento através do aplicativo. Consulte o Manual Completo.
No teclado, está aceso o ícone Warning	Sinaliza condições de anomalia/avaría.	Consulte o app para maiores informações ou consulte o Manual Completo
O robot corta-relva para temporariamente na área de trabalho	Sinal fraco do GPS	Caso o problema persista, contacte um centro de assistência

Manualul de instrucțiuni complet este disponibil:

- ▷ pe site-ul stiga.com
- ▷ pe aplicația STIGA.GO, disponibilă în App Store și Google Play
- ▷ prin scanarea codului QR



OBSERVAȚIE: Instrucțiunile din acest manual se aplică la toate modelele de roboți de tuns iarba în mod autonom. Figurile, dacă nu este specificat altfel, se referă la platforma SRSW01.

OBSERVAȚIE: Acest manual conține instrucțiuni de bază, în principal legate de siguranță. Pentru o instalare corectă, manualul de instrucțiuni complet (a se vedea mai sus) trebuie să fie citit și urmat cu atenție.

1. SIGURANȚĂ

OBLIGAȚIE:

A se citi cu atenție înainte de utilizare și a se păstra pentru referințe viitoare.

1.1. PRACTICI DE LUCRU SIGURE

Formarea

- a. Citiți cu atenție instrucțiunile, familiarizați-vă cu comenzile și cu modul de utilizare corectă a mașinii.
- b. Nu permiteți niciodată copiilor, persoanelor cu capacități fizice, senzoriale sau mentale reduse, sau lipsite de experiență și cunoștințe, sau persoanelor care nu cunosc aceste instrucțiuni, să opereze mașina. Reglementările locale pot limita vârsta operatorului.
- c. Operatorul sau utilizatorul este răspunzător pentru accidentele sau pericolele care implică terți sau echipamente ale terților.

Pregătirea

- a. Asigurați-vă că sistemul automat de delimitare a perimetrului este programat corect, așa cum este indicat.
- b. Inspectați periodic zona în care se utilizează mașina și îndepărtați pietrele, bețele, cablurile și orice alte obiecte străine care îi pot împiedica funcționarea.
- c. Efectuați periodic o inspecție vizuală a lamelor, a șuruburilor lamelor și a unității de tăiere pentru a verifica dacă nu sunt uzate sau deteriorate. Înlocuiți lamele și

- șuruburile uzate sau deteriorate în perechi, pentru a menține echilibrul mașinii.
- d. Trebuie amplasate semne de avertizare în jurul zonei de lucru a mașinii dacă aceasta este utilizată în zone publice sau în zone deschise publicului. Semnele trebuie să aibă următorul text: „Atenție! Mașină de tuns iarba automată! Păstrați distanța față de mașină! Supravegheați copiii!”

1.1.1. FUNCȚIONAREA

Informații generale

- a. Nu folosiți mașina cu dispozitive de protecție defecte sau cu dispozitive de siguranță lipsă, de exemplu, fără dispozitive de protecție.
- b. Nu vă puneți mâinile sau picioarele în apropierea sau sub piesele rotative. Păstrați întotdeauna distanța față de zona de descărcare.
- c. Nu atingeți piesele în mișcare ale mașinii înainte ca acestea să se fi oprit complet.
- d. Purtați întotdeauna încălțăminte rezistentă și pantaloni lungi atunci când folosiți mașina.
- e. Nu ridicați sau transportați niciodată mașina în timp ce motorul este în funcțiune.
- f. Îndepărtați dispozitivul de dezactivare de pe unitate:
 - Înainte de a îndepărta un obstacol;
 - Înainte de a controla, curăța sau interveni asupra mașinii;
 - În cazul în care este lovită de un obiect străin, pentru a verifica dacă mașina este deteriorată;
 - Dacă mașina începe să vibreze anormal, verificați să nu fie deteriorată înainte de a o reporni.
- g. Nu lăsați mașina să funcționeze nesupravegheată în prezența animalelor domestice, a copiilor sau a altor persoane din apropiere.

Întreținerea și păstrarea

- Strângeți bine toate piulițele, buloanele și șuruburile pentru o funcționare sigură a mașinii.
- Verificați frecvent robotul de tuns iarba pentru urme de uzură sau deteriorare.
- Piesele uzate sau deteriorate trebuie înlocuite din motive de siguranță.
- Asigurați-vă că lamele sunt înlocuite numai cu piese de schimb adecvate.
- Asigurați-vă că bateriile sunt încărcate folosind încărcătorul corect recomandat de producător. O utilizare necorespunzătoare poate cauza electrocutare, supraîncălzire sau scurgerea lichidului coroziv din baterie.
- În caz de scurgeri de electrolit, spălați cu apă/agent neutralizant și adresați-vă unui medic în caz de contact cu ochii.
- Mașina trebuie întreținută în conformitate cu instrucțiunile producătorului.

Riscuri reziduale

- Deși produsul respectă toate cerințele de siguranță, dar pot exista totuși riscuri suplimentare din cauza unei instalări necorespunzătoare și/sau a unor situații imprevizibile. Prin urmare, este necesar în ca zona în care funcționează produsul să nu se afle lucruri, persoane și animale și să se informeze toate persoanele care ar putea avea acces, chiar și ocazional, la zona de lucru, cu privire la pericolele posibile.
- În caz de furtuni cu risc de fulgere și, în general, în anticiparea unor condiții meteorologice nefavorabile, este recomandabil să nu utilizați produsul și să deconectați toate dispozitivele periferice de la sursa de alimentare. Pentru a utiliza produsul, reconectați perifericele la rețeaua electrică în conformitate cu instrucțiunile din manual.

1.2. DESCRIEREA PRODUSULUI

Robotul de tuns iarba (Fig. 2.A) este proiectat și construit pentru a tunde automat iarba din grădina la orice oră din zi sau din noapte.

În funcție de diferitele caracteristici ale suprafeței care trebuie cosită, robotul de tuns iarba poate fi programat să lucreze în mai multe zone delimitate de o limită virtuală și conectate prin căi de transfer virtuale.

În timpul lucrului, robotul de tuns iarba cosește zona delimitată de limita virtuală (Fig. 2.B). Atunci când robotul de tuns iarba se află în apropierea liniei virtuale (Fig. 2.B) sau întâlnește un obstacol (Fig. 2.C), acesta își modifică traiectoria în conformitate cu strategia de navigație aleasă.

Robotul de tuns iarba efectuează o cosire automată și completă a gazonului delimitat.

Produsul funcționează prin semnal satelitar și primește date de corecție satelitară din Cloudul STIGA. Tehnologia de operare a robotului de tuns iarba se bazează pe comunicația de date între Cloudul STIGA și robotul propriu-zis. De asemenea, este necesar un dispozitiv mobil (smartphone) pentru a utiliza produsul.

Robotul de tuns iarba este echipat cu un modul cameră (Fig. 1.P) pentru a evita obstacolele din zona de lucru și pentru a îmbunătăți performanțele de navigare.

Orice altă utilizare este periculoasă și poate cauza vătămarea persoanelor sau deteriorarea lucrurilor. Utilizarea necorespunzătoare include (cu titlu de exemplu, dar fără a se limita la) următoarele: transportul de persoane, copii sau animale pe mașină; transportul propriei persoane cu mașina; utilizarea mașinii pentru a trage sau împinge încărcături; utilizarea mașinii pentru a tăia vegetația care nu este ierboasă.

OBSERVAȚIE: Prezența unei conexiuni la rețeaua celulară la locul de instalare este obligatorie pentru funcționarea robotului de tuns iarba. Verificați în prealabil dacă acoperirea rețelei celulare este suficientă pe stiga.com sau prin intermediul aplicației. Furnizorul conexiunii la rețea se poate schimba în orice moment în conformitate cu acordurile comerciale.

OBSERVAȚIE: Pentru funcționare, robotul de tuns iarba primește date de corecție satelitară transmise prin Cloudul STIGA. Semnalul de corecție satelitară este disponibil în multe țări. Verificați în prealabil prezența semnalului de corecție satelitară la locul instalării, pe stiga.com sau prin aplicație. Dacă semnalul de corecție satelitară nu este disponibil la locul instalării, este necesar să instalați o Stație de Referință Satelitară, disponibilă ca accesoriu (consultați Manualul complet).

1.3. SIMBOLURI ȘI PLĂCUȚE DE IDENTIFICARE



ATENȚIE:

Citiți instrucțiunile de utilizare înainte de a pune produsul în funcțiune.



ATENȚIE:

Pericol de proiecție de obiecte contra corpului.



Păstrați o distanță de siguranță față de mașină în timpul funcționării.



ATENȚIE:

Nu vă introduceți mâinile sau picioarele în compartimentul dispozitivului de tăiere. Scoateți dispozitivul de dezactivare înainte de a lucra la mașină sau înainte de a o ridica.



2. MONTAJ

**ATENȚIE:**

Nu vă introduceți mâinile sau picioarele în compartimentul dispozitivului de tăiere. Nu vă urcați pe mașină.

**INTERDICȚIE:**

Asigurați-vă că în zona de lucru nu se află persoane (în special copii, persoane în vârstă sau cu handicap) sau animale domestice în timpul funcționării mașinii. Țineți copiii, animalele domestice și alte persoane la o distanță sigură atunci când mașina este în funcțiune.

**INTERDICȚIE:**

Nu folosiți aparate de curățare cu presiune ridicată pentru a curăța sau spăla aparatul.



Aparat cu clasă de izolație III, alimentat de baterie (robotul de tuns iarba) sau prin adaptorul corespunzător (Baza de încărcare).



Utilizați alimentatorul original cu specificațiile de pe plăcuța de identificare.



Simbolul sursei de alimentare de curent continuu.

IPXX

Gradul de protecție împotriva pătrunderii corpurilor solide și a apei.



Deșeurile de echipamente electrice și electronice, care trebuie livrate la instalații adecvate pentru reciclare și eliminare.



Nivel de putere acustică garantată

1.4. OPRIREA ȘI ÎNCHIDEREA ÎN SIGURANȚĂ A ROBOTULUI DE TUNS IARBA

**OBLIGAȚIE:**

Închideți întotdeauna robotul de tuns iarba în condiții de siguranță înainte de a efectua orice operațiune de curățare, transport, întreținere.

1. Apăsăți butonul „STOP” (Fig. 1.A) pentru a opri robotul de tuns iarba în siguranță și pentru a deschide capacul de protecție (Fig. 1.B).
2. Apăsăți butonul de oprire (Fig. 1.E) timp de câteva secunde și așteptați ca LED-ul de pe același buton să se stingă.
3. Așteptați neapărat ca LED-ul să se stingă (Fig. 1.E) înainte de a scoate cheia de siguranță (Fig. 1.D) pentru a închide robotul de tuns iarba în condiții de siguranță.
4. Închideți capacul de protecție (Fig. 1.B).
5. Mașina de tuns iarba robotizată este oprită sau deconectată în condiții de siguranță.

**ATENȚIE:**

Nu modificați, nu manipulați, nu ocoliți și nu îndepărtați dispozitivele de siguranță instalate.

OBSERVAȚIE: Pentru clarificări suplimentare privind instalarea produsului, vă rugăm să contactați un distribuitor STIGA.

COMPONENTE PENTRU INSTALARE (DOTAREA STANDARD POATE VARIA ÎN FUNCȚIE DE MODEL) (Fig.3)

(A) Baza de încărcare, (B) Alimentatorul bazei de încărcare, (D) Șuruburi de fixare a bazei de încărcare, (H) Dispozitiv mobil (neinclus).

2.1. VERIFICAREA CERINȚELOR DE INSTALARE

2.1.1. VERIFICAREA GRĂDINIȚI:

- Verificați starea grădiniții în ceea ce privește limitele virtuale, obstacolele și zonele care trebuie excluse.
- Nivelăți terenul pentru a nu se forma bălți în urma ploii.

2.1.2. VERIFICĂRI PENTRU INSTALAREA BAZEI DE ÎNCĂRCARE ȘI A ALIMENTATORULUI:

**PERICOL ELECTRIC:**

Este necesar să se furnizeze o priză care să respecte legile în vigoare din țara de utilizare.

**PERICOL ELECTRIC:**

Circuitul alimentat trebuie să fie protejat de un întrerupător diferențial (RCD) cu un curent de activare care să nu depășească 30 mA.

**PERICOL ELECTRIC:**

Nu conectați sursa de alimentare la o priză dacă ștecherul sau cablul este deteriorat. Nu conectați și nu atingeți un cablu deteriorat înainte ca acesta să fie deconectat de la sursa de alimentare.

Un cablu deteriorat poate duce la contact cu părțile aflate sub tensiune.

1. Pregătiți o zonă plană la marginea gazonului pentru poziționarea bazei de încărcare. Baza de încărcare trebuie să fie instalată într-un loc care poate fi atins de semnalul de satelit, de preferință într-o zonă din grădină unde cerul este complet vizibil.
2. În zona din fața bazei de încărcare trebuie să existe o fâșie de cel puțin 2 m lățime și 3 m lungime fără obstacole.

OBSERVAȚIE: Cerul este considerat complet vizibil atunci când este senin pentru un unghi de cel puțin 120 de grade în toate direcțiile.

**ATENȚIE:**

Cablul de alimentare, alimentatorul, cablul de prelungire și orice alt cablu electric care nu aparține produsului trebuie să rămână în afara zonei de tăiere pentru a le ține departe de piesele în mișcare periculoase și pentru a evita deteriorarea cablurilor care ar putea duce la contactul cu piese aflate sub tensiune.

- Pregătiți zona de instalare a alimentatorului astfel încât acesta să nu poată fi scufundat în apă în nicio condiție meteorologică. De preferință, instalați-l într-un compartiment închis, protejat de intemperii, într-un loc care nu poate fi ușor accesibil persoanelor neautorizate.

**AVERTIZARE:**

Zona de operare și, în general, zonele în care robotul de tuns iarba poate naviga trebuie să fie delimitate de un gard care să nu poată fi trecut.

2.1.3. VERIFICĂRI PENTRU DEFINIREA LIMITELOR VIRTUALE:

- Verificați dacă panta maximă a zonei de lucru este mai mică sau egală cu 45% sau 50%, în funcție de model (vezi DATE TEHNICE). Pentru definirea limitelor virtuale, trebuie respectate regulile prezentate în Fig. 4.

**ATENȚIE:**

Robotul poate tunde suprafețe cu o pantă maximă de 45% sau 50%, în funcție de model. Dacă instrucțiunile nu sunt respectate, robotul poate aluneca și ieși din zona de lucru

**ATENȚIE:**

Suprafețele cu pante mai mari decât cele admise nu pot fi tunse. Stabiliți limita virtuală înaintea pantei, excluzând acea zonă de gazon din tăiere.

- Verificați întreaga zonă de lucru: evaluați obstacolele și zonele care trebuie excluse din zona de lucru.

2.2. CRITERIILE DE DELIMITARE A ZONELOR DE LUCRU ȘI A RUTELOR DE TRANSFER

- În cazul în care există un trotuar sau o alee de acces la același nivel cu gazonul, limita virtuală poate coincide cu marginea trotuarului (Fig. 5.A).
- În cazul în care există o piscină, un iaz sau o excavare, limita virtuală trebuie să fie planificată la o distanță de cel puțin 1 metru. În cazul în care piscina, iazul sau excavatia este poziționată la capătul unei pante, limita virtuală trebuie să fie planificată la o distanță de cel puțin 1,5 metri (Fig. 5.B).
- În cazul copacilor cu rădăcini proeminente, limita virtuală trebuie programată astfel încât să împiedice robotul de cosit să treacă peste suprafețe neuniforme (Fig. 5.C).
- Limita virtuală trebuie programată astfel încât robotul de tuns iarba să se mențină la o distanță de cel puțin 30 cm de zonele cu pietriș sau piatră spartă (Fig. 5.D).
- În cazul zonelor în pantă, trebuie respectate instrucțiunile din secț. 2.1.3.
- În cazul elementelor structurale continue (ziduri, garduri, garduri vii etc.) cu o înălțime mai mare de 50 cm, limita virtuală trebuie să fie planificată la o distanță de cel puțin 40 cm față de acestea (Fig. 5.E).
- În toate celelalte cazuri, limita virtuală trebuie să respecte o distanță minimă de 30 cm între robotul de tuns iarba și obstacol (Fig. 5.F).
- În cazul delimitării obstacolelor aflate la o distanță mai mică de 150 cm, delimitați-le ca un singur obstacol, respectând distanțele indicate mai sus (Fig. 5.G).

2.2.1. PASAJE ÎNGUSTE

- În cazul pasajelor înguste, distanța dintre două limite virtuale trebuie să fie $Z \geq 2$ m (Fig. 6.A).
- În cazul unui pasaj în care distanța dintre limitele virtuale ar fi < 2 m, partea din zona de dincolo de zona îngustă (Fig. 6.A) nu poate fi atinsă automat de robotul de tuns iarba. În acest caz, trebuie programate două zone de tăiere virtuale separate (Fig. 6.B) care să fie conectate cu o rută de transfer virtuală (Fig. 6.C). Consultați Manualul complet.

2.2.2. RUTE DE TRANSFER

Zonele grădinii printre care se numără zonele care nu trebuie cosite trebuie să fie conectate prin rute de transfer. Rutele de transfer trebuie să respecte limita maximă a pantei de 20%.

- Identificați cea mai ușoară rută de transfer dintre pasajele posibile, care să permită o distanță cât mai mare față de orice obstacol și care să nu traverseze zone utilizate în mod obișnuit pentru parcare, tranzit de vehicule sau care sunt afectate de fluxuri de persoane.
- Ruta de transfer include o zonă de manevră care se întinde la 1 m în dreapta și la 1 m în stânga rutei înregistrate (Fig. 7.A). Trebuie respectate următoarele distanțe minime între zona de manevră și diferitele elemente ale grădinii: 30 cm față de obstacolele delimitate de perimetre virtuale sau de zone de netăiere (Fig. 7.B), la 30 cm de obstacole fixe nemărginite sau de elemente structurale continue (Fig. 7.C), la 1 m de drumurile publice (Fig. 7.D), la 1 m de bazine (Fig. 7.E), la 1 m de rute pietonale (Fig. 7.F), la 1 m de stânci sau pante abrupte (Fig. 7.G).
- În cazul pasajelor înguste în care distanțele de mai sus nu pot fi respectate, pasajul trebuie delimitat cu bariere nesurmontabile, dacă nu există deja.

OBSERVAȚIE: Rutele de transfer înregistrate în pasaje înguste pot avea o recepție necorespunzătoare a semnalului de satelit, afectând precizia de funcționare a robotului de cosit.

2.3. INSTALAREA COMPONENTELOR

**PERICOL ELECTRIC:**

Utilizați numai încărcătorul de baterii și unitatea de alimentare furnizate de producător. Utilizarea necorespunzătoare poate provoca șocuri electrice și/sau supraîncălzire.

**AVERTIZARE:**

Pericol de tăiere a mâinilor. Folosiți mănuși de protecție pentru a evita riscurile de tăiere a mâinilor.

**AVERTIZARE:**

Pericol de pătrundere a prafului în ochi. Folosiți ochelari de protecție pentru a evita pericolele de praf în ochi.

**PERICOL ELECTRIC:**

Nu conectați sursa de alimentare până când nu sunt finalizate toate lucrările de instalare. Dacă este necesar în timpul instalării, opriți alimentarea generală cu energie electrică.

2.3.1. INSTALAREA BAZEI DE ÎNCĂRCARE

Baza de încărcare poate fi instalată la marginea zonei de lucru sau într-o zonă conectată la aceasta prin intermediul unei rute de transfer.

1. Verificați cerințele pentru instalare, așa cum sunt indicate în sect. 2.1.2.
2. Dacă este necesar să pregătiți terenul astfel încât suprafața bazei de încărcare (Fig. 8.L) să fie la același nivel cu gazonul, terenul trebuie să fie perfect plan și compact pentru a evita deformarea planului bazei de încărcare.
3. Fixați baza de încărcare (Fig. 8.L) pe sol cu ajutorul șuruburilor de fixare (Fig. 8.M).
4. Plasați conectorul de încărcare în poziția de lucru (Fig. 8.A). Asigurați-vă că conectorul de încărcare este în poziție orizontală. Instalați capacul de protecție (Fig. 8.C).
5. Conectați sursa de alimentare la baza de încărcare și înșurubați conectorul.
6. Conectați fișa unității de alimentare la priza electrică.
7. Asigurați-vă că, atunci când robotul de tuns iarba nu se află în baza de încărcare, indicatorul luminos de pe baza de încărcare (Fig. 8.N) nu este aprins (a se vedea sect. 3.3).

**AVERTIZARE:**

Instalați baza de încărcare la cel puțin 1 metru distanță de orice suprafață, material sau obiect combustibil sau inflamabil. În niciun caz baza de încărcare nu trebuie instalată pe suprafețe formate din materiale inflamabile, cum ar fi podele din lemn sau plastic.

2.3.2. ÎNCĂRCAREA ROBOTULUI DE TUNS IARBA DUPĂ INSTALARE

Înainte de prima utilizare, încărcați bateriile timp de cel puțin 2 ore (vedeți sect. 3.4).

2.4. PRIMA ACTIVARE A ROBOTULUI DE TUNS IARBA

La prima instalare, este necesară asocierea robotului de tuns iarba cu aplicația „STIGA.GO”. Urmați procedura ghidată din aplicația „STIGA.GO”.

 Install Stiga.GO App

**2.5. PROGRAMAREA LIMITELOR VIRTUALE, A RUTELOR DE TRANSFER ȘI A ZONELOR DE EXCLUS**

Programarea limitelor virtuale, a rutelor de transfer și a zonelor de evitat se face prin intermediul asistenților respectivi din aplicația „STIGA.GO”. Procedura presupune conducerea manuală a robotului de tuns iarba, mergând alături de acesta în conformitate cu criteriile generale prezentate în sect. 2.2.

**AVERTIZARE:**

Zona de operare sau traseele utilizate de mașină pentru transfer trebuie să fie configurate astfel încât să nu includă spații publice, zone utilizate în mod obișnuit pentru parcare, tranzit de vehicule sau afectate de fluxuri de persoane, pentru a evita daunele aduse persoanelor, bunurilor sau accidentarea vehiculelor.

**AVERTIZARE:**

Pentru propria sa siguranță și pentru a evita vătămarea persoanelor, a animalelor sau a bunurilor, operatorul trebuie mai întâi să se familiarizeze cu zona în care robotul de tuns iarba este condus manual. Când conduceți robotul, mergeți cu atenție pentru a evita căzăturile.

**AVERTIZARE:**

Zona de operare și, în general, zonele în care robotul de tuns iarba poate naviga trebuie să fie delimitate de un gard care să nu poată fi trecut.

Asigurați un gard adecvat sau supravegheați robotul de tuns iarba în timpul funcționării.

3. FUNCȚIONAREA**3.1. FUNCȚIONAREA MANUALĂ A ROBOTULUI DE TUNS IARBA**

Robotul de tuns iarba poate fi utilizat fără a efectua programarea orelor de lucru. În acest mod, robotul de tuns iarba efectuează un ciclu de lucru, se întoarce la baza de încărcare și rămâne acolo până la următoarea pornire manuală.

Totuși, pentru a utiliza mașina în acest mod, este necesară programarea limitelor virtuale, a rutelor de transfer și a zonelor care trebuie excluse (a se vedea Sect. 2.5)

1. Așezați robotul de tuns iarba pe baza de încărcare sau, în orice caz, în perimetrul instalației.
2. Apăsăți butonul „STOP” (Fig. 1.A) pentru a deschide capacul (Fig. 1.B) și a accesa consola de control (Fig. 1.C).
3. Apăsăți butonul „ON/ OFF” (Fig. 1.E) timp de 5 secunde pentru a porni robotul de tuns iarba.
4. Apăsăți butonul „SELECȚIE MOD” (Fig. 1.F), până când clipește doar pictograma „CICLU DE LUCRU UNIC” (Fig. 1.L).
5. Apăsăți butonul „CONFIRMĂ” (Fig. 1.G). Pictograma (Fig. 1.L) se aprinde cu o lumină fixă pentru a confirma operațiunea.
6. Închideți capacul (Fig. 1.B). Robotul de tuns iarba va începe să funcționeze.

OBSERVAȚIE: este posibil ca acest mod să nu garanteze o acoperire adecvată a grădinii, atât în ceea ce privește timpul necesar, cât și în ceea ce privește uniformitatea rezultatului tăierii, în special dacă grădina are o formă neregulată. Pentru a obține o eficiență maximă a robotului de tuns iarba, se recomandă să se programeze orele de lucru.

3.2. DESCRIEREA COMENZILOR DE PE ROBOTUL DE TUNS IARBA

Lista comenzilor, a indicatorilor și a funcției acestora:

- Butonul „STOP” (Fig. 1.A): servește ca o oprire de siguranță pentru robotul de tuns iarba.
- „CHEIADE SIGURANȚĂ” (Fig. 1.D): servește la închiderea în siguranță a robotului de tuns iarba.
- Butonul „ON/OFF” (Fig. 1.E): servește la pornirea și închiderea robotului de tuns iarba și la resetarea alarmelor.
- Butonul „SELECȚIE MOD” (Fig. 1.F): servește la selectarea modului de funcționare a robotului de tuns iarba și la forțarea revenirii la baza de încărcare.
- Butonul „CONFIRMĂ” (Fig. 1.G): servește la confirmarea modului de funcționare setat.
- Pictograma luminoasă „PROGRAM PROGRAMAT” (Fig. 1.I): servește pentru a afișa setarea programului programat.
- Pictograma luminoasă „CICLU DE LUCRU UNIC” (Fig. 1.L): servește la afișarea setării ciclului de lucru individual.
- Pictograma iluminată „REVENIRE LA BAZĂ” (Fig. 1.H): servește la afișarea setării de revenire forțată la baza de încărcare a robotului de tuns iarba.
- Butonul „BLUETOOTH” (Fig. 1.M): este utilizat numai de către centrul de service pentru activități de diagnosticare.
- Pictograma luminoasă „ALARMA” (Fig. 1.N): servește la afișarea stărilor de alarmă.
- Pictograma luminoasă „BATERIE” (Fig. 1.O): servește la afișarea stării de încărcare a bateriei.

OBSERVAȚIE: Pentru o descriere mai detaliată a comenzilor enumerate mai sus, vă rugăm să consultați Manualul complet.

3.3. FUNCȚIONAREA BAZEI DE ÎNCĂRCARE

Baza de încărcare este dotată cu un indicator luminos (Fig. 8.N) care se aprinde așa cum se arată mai jos:

- Lumină stinsă: baza de încărcare este oprită sau robotul se află în bază.
- Lumină fixă: robotul de tuns iarba nu este conectat la baza de încărcare și semnalul antenei este transmis corect.
- Lumină intermitentă: baza de încărcare nu este configurată corect sau există o defecțiune la baza de încărcare. Consultați Manualul complet.

3.4. ÎNCĂRCAREA BATERIEI

Procedura „ÎNCĂRCARE BATERIE” permite încărcarea manuală a robotului de tuns iarba.

1. Așezați robotul de tuns iarba pe baza de încărcare (Fig. 9.R).
2. Glisați robotul de tuns iarba pe baza de încărcare până când conectorul de încărcare se cuplează (Fig. 9.S).
3. Apăsăți butonul „STOP” (Fig. 9.A) pentru a deschide capacul (Fig. 9.B) și a accesa consola de control (Fig. 9.C).

4. Porniți mașina de tuns iarba robotizată cu ajutorul butonului „ON/OFF” (Fig. 9.E).
5. Pictograma luminoasă „BATERIE” (Fig. 9.O) clipește intermitent albastru, însemnând că robotul de tuns iarba se încarcă.
6. Închideți capacul (Fig. 9.B).
7. Lăsați robotul de tuns iarba la încărcat cel puțin atât timp cât este indicat în Secț. 2.3.2.

OBSERVAȚIE: Încărcarea bateriei înainte de depozitarea pe timp de iarnă trebuie efectuată în conformitate cu Secț. 4.3.

OBSERVAȚIE: Bateria robotului de tuns iarba este un element perisabil, iar capacitatea de încărcare scade în timp, reducând autonomia de lucru a robotului de tuns iarba fără a compromite funcționarea acestuia.

3.5. REGLAREA ÎNĂLȚIMII DE TĂIERE

Pentru a regla înălțimea de tăiere, urmați programul asistent din aplicație.



AVERTIZARE:

Nu atingeți dispozitivul de tăiere atunci când reglați înălțimea de tăiere.

OBSERVAȚIE: Lungimea părții de iarbă tăiată de robotul de tuns iarba nu trebuie să depășească 10 mm.

3.6. MODULUL CAMERĂ DE LUAT VEDERI

Robotul de tuns iarba este echipat cu un modul cameră de luat vederi (Fig. 1.P) pentru a evita obstacolele din zona de lucru și pentru a îmbunătăți performanțele de navigare.

Pentru configurarea și utilizarea modulului de cameră de luat vederi, urmați procedura din aplicația „STIGA.GO”.

OBSERVAȚIE: Performanțele de recunoaștere a obstacolelor și a marginilor zonei de lucru depind de mai mulți factori: formă și dimensiuni ale obiectului, iluminare, curățenia și uzura lentilei, tipul de gazon, condițiile meteo etc.

OBSERVAȚIE: Dacă înălțimea gazonului este prea mare, modulul cameră poate interpreta vegetația drept un obstacol. Dacă robotul se oprește frecvent sau își schimbă direcția din cauza ierbii înalte, reduceți înălțimea ierbii cu o mașină de tuns tradițională.



AVERTIZARE:

Este posibil ca modulul cameră de luat vederi să nu poată detecta obiectele dacă acestea sunt complet acoperite de vegetație, de exemplu dacă iarba este deasă și înaltă.



AVERTIZARE:

Nu priviți direct în iluminatorul LED al modulului cameră de luat vederi pentru a nu risca să vă deteriorați vederea.

4. ÎNTREȚINEREA



AVERTIZARE:
Utilizați doar piese de schimb originale.



AVERTIZARE:
Nu modificați, nu manipulați, nu ocoliți și nu îndepărtați dispozitivele de siguranță instalate.



AVERTIZARE:
Pericol de tăiere a mâinilor.
Folosiiți mănuși de protecție pentru a evita riscurile de tăiere a mâinilor.



AVERTIZARE:
Pericol de pătrundere a prafului în ochi.
Folosiiți ochelari de protecție pentru a evita pericolele de praf în ochi.



ATENȚIE:
Utilizarea excesivă a apei poate cauza scurgeri și poate deteriora componentele electrice.



INTERDICȚIE:
Nu utilizați jeturi de apă sub presiune.



INTERDICȚIE:
Pentru a evita deteriorarea ireversibilă a componentelor electrice și electronice, nu scufundați robotul de tuns iarba, parțial sau complet, în apă.



INTERDICȚIE:
Nu spălați interiorul robotului de tuns iarba pentru a nu deteriora componentele electrice și electronice ale acestuia.



INTERDICȚIE:
Nu utilizați solvenți sau benzină pentru a evita deteriorarea suprafețelor vopsite și a componentelor din plastic.



INTERDICȚIE:
Pentru curățarea lentilei modului de cameră de luat vederi, utilizați doar o cârpă moale, ușor umedă. În niciun caz nu trebuie utilizate perii, raclete, bureți abrazivi sau solvenți chimici.

4.1. ÎNTREȚINEREA PROGRAMATĂ

Pentru o funcționare mai bună și o durată de viață mai lungă, curățați produsul în mod regulat și înlocuiți piesele uzate.

Efectuați intervenții cu frecvența indicată în tabel.

FRECVENȚĂ	COMPONENTĂ	TIP DE INTERVENȚIE
Săptămânal sau la fiecare 50 de ore de tăiere	Lamă	Curățați și verificați eficiența lamei. (A se vedea Sect. 4.2) În cazul în care lama este îndoită din cauza unui impact sau este uzată, înlocuiți-o. (A se vedea Sect. 4.2)
	Contacte de încărcare	Curățați și îndepărtați orice oxidare. (A se vedea manualul complet)
	Modulul cameră de luat vederi	Curățați obiectivul - (consultați manualul complet)

Lunar sau la fiecare 100 de ore de tăiere	Robotul de tuns iarba Baza de încărcare și cablurile de alimentare	Efectuați curățarea. (A se vedea manualul complet) Verificați dacă există uzură sau deteriorare și înlocuiți-le dacă este necesar. (A se vedea manualul complet)
La sfârșitul sezonului de tăiere sau la fiecare șase luni, dacă robotul de tuns iarba nu este utilizat	Baterie	Efectuați încărcarea bateriei înainte de depozitare. (A se vedea Sect. 4.3)
Anual sau la sfârșitul sezonului de tuns iarba	Robotul de tuns iarba	Efectuați o revizie la un centru de service autorizat. (A se vedea Sect. 4.1)

Este necesar să efectuați un serviciu anual de întreținere la un centru de service autorizat pentru a menține robotul de tuns iarba în stare bună de funcționare.

OBSERVAȚIE: orice defecțiune datorată neefectuării service-ului anual nu va fi recunoscută în garanție.

4.2. ÎNLOCUIREA LAMELOR DE TĂIERE

- Oprii robotul de tuns iarba în condiții de siguranță (a se vedea Sect. 1.4).
- Răsturnați robotul de tuns iarba, având grijă să nu deteriorați capacul plutitor.
- Deșurubați șuruburile de fixare (Fig. 10.E).
- Înlocuiți lamele de tăiere (Fig. 10.D) și șuruburile de fixare (Fig. 10.E).
- Strângeți șuruburile de fixare (Fig. 10.E).

4.3. ÎNTREȚINEREA BATERIEI PE TIMP DE IARNĂ ȘI DEPOZITAREA

- Încărcați bateria în conformitate cu programul asistent din aplicație, accesibil din pagina „Setări”.
- Curățați robotul de tuns iarba (a se vedea Manualul complet).
- Depozitați robotul de tuns iarba într-un loc uscat, ferit de îngheț, asigurându-vă că este oprit și cheia de siguranță (Fig. 11.C) este scoasă din robot.

OBSERVAȚIE: Pentru informații mai detaliate privind procedura de reîncărcare pe timp de iarnă, consultați manualul complet.

OBSERVAȚIE: Înregistrarea încărcării prin intermediul procedurii din aplicație este necesară pentru valabilitatea garanției bateriei.

4.4. ÎNLOCUIREA BATERIEI

Înlocuirea bateriei este responsabilitatea exclusivă a PERSONALULUI DE ASISTENȚĂ TEHNICĂ STIGA.

Dacă este necesară înlocuirea bateriei, contactați un centru de service sau vânzătorul de la care ați achiziționat aparatul.

5. TRANSPORTUL, DEPOZITAREA ȘI ELIMINAREA

5.1. TRANSPORT

OBSERVAȚIE: Vă recomandăm să utilizați ambalajul original pentru transportul pe distanțe lungi.

1. Oprii robotul de tuns iarba în condiții de siguranță (a se vedea Secț. 1.4).
2. Curățați robotul de tuns iarba (a se vedea Manualul complet).
3. Ridicați robotul de tuns iarba de mâner (Fig. 11.D) și transportați-l, având grijă să țineți lama de tăiere departe de corp.

5.3. ELIMINAREA



AVERTIZARE:

Contactați un centru de service autorizat pentru a scoate bateria din robotul de tuns iarba.

1. Eliminați ambalajul produsului într-un mod sustenabil în recipientele de colectare desemnate sau la punctele de colectare autorizate.
2. Eliminați robotul de tuns iarba în conformitate cu cerințele reglementărilor locale.
3. Contactați unitățile corespunzătoare pentru reciclare și eliminare, deoarece robotul de tuns iarba este un deșeu clasificat DEEE (Deșeuri de Echipamente Electrice și Electronice).
4. Aruncați bateriile vechi sau uzate într-un mod sustenabil în containerele de colectare sau la punctele de colectare autorizate.

5.2. DEPOZITAREA

Robotul de tuns iarba trebuie depozitat orizontal, într-un loc uscat și protejat de îngheț după curățarea și încărcarea bateriei pentru iarnă (a se vedea Cap. 4). În timpul perioadelor lungi de inactivitate, deconectați baza de încărcare de la rețeaua electrică.

6. DEPANAREA



AVERTIZARE:

Oprii mașina de tuns iarba robotizată și readuceți-o în condiții de siguranță (a se vedea Secț. 1.4).

Mai jos este prezentată o listă a posibilelor defecțiuni care ar putea apărea în timpul lucrului. (Pentru o descriere mai detaliată, consultați manualul complet).

PROBLEMĂ	CAUZE	REMEDII
Vibrații anormale. Robotul de tuns iarba este zgomotos.	Discul sau lamele de tăiere sunt deteriorate	Înlocuiți componentele deteriorate (a se vedea Secț. 4.2).
	Dispozitiv de tăiere blocat de resturi (benzi, frângerii, fragmente de plastic etc.).	Oprii robotul de tuns iarba în condiții de siguranță (a se vedea Secț. 1.4). Deblocați lama de tăiere.
	Robotul de tuns iarba a pornit în prezența unor obstacole neprevăzute (crengi căzute, obiecte uitate etc.).	Oprii robotul de tuns iarba în condiții de siguranță (a se vedea Secț. 1.4). Îndepărtați obstacolele și reporniți robotul de tuns iarba.
	Motor electric defect.	Înlocuiți motorul, contactați un centru de service.
	larbă excesiv de înaltă.	Reglați înălțimea de tăiere (a se vedea Secț. 3.5). Faceți o tăiere preliminară a zonei cu o mașină de tuns iarba normală.
Robotul de tuns iarba nu se poziționează corect în interiorul stației de încărcare.	Probleme cu antena bazei de încărcare.	Dacă problema persistă, contactați un centru de service.
	Cufundări de teren în apropierea bazei de încărcare.	Restabiliți poziționarea corectă a bazei de încărcare. (A se vedea Secț. 2.3.1).
Lumina bazei de încărcare nu a fost calibrată corect sau există interferențe electromagnetice în apropierea bazei.	Baza de încărcare nu a fost calibrată corect	După ce ați eliminat sursa de perturbații, calibrați baza de încărcare din aplicație. Consultați Manualul complet.
	Există interferențe electromagnetice în apropierea bazei.	După ce ați eliminat sursa de perturbații, calibrați baza de încărcare din aplicație. Consultați Manualul complet.
Lumina bazei de încărcare nu se aprinde atunci când robotul este scos din această.	Nu există tensiune de alimentare sau există o defecțiune la baza de încărcare.	Verificați conectarea corectă la priză de alimentare. Verificați starea de integritate a cablului de conectare a alimentatorului.
Lumina bazei de încărcare clipește.	Există o defecțiune la baza de încărcare. Consultați Manualul complet.	Deconectați baza de încărcare și conectați-o din nou la energie din nou după câteva minute. Dacă problema persistă, contactați un centru de service.
	Baza de încărcare nu este configurată corect.	Configurați baza de încărcare din aplicație. Consultați Manualul complet.
Pictograma de Warning (avertizare) este aprinsă pe tastatură	Indică condițiile de Anomalie/Defecțiune.	Consultați aplicația pentru mai multe informații sau consultați manualul complet
Robotul de tuns iarba se oprește temporar în zona de lucru	Semnal GPS slab	Dacă problema persistă, contactați un centru de service

Полный текст руководства доступен:

- ▷ на веб-сайте stiga.com
- ▷ в приложении STIGA.GO, доступном в App Store и Google Play
- ▷ методом сканирования QR-кода



ПРИМЕЧАНИЕ: указания, приведенные в настоящем руководстве, действительны для всех автономных моделей робота-газонокосилки. Если не указано иное, рисунки относятся к платформе SRSV01.

ПРИМЕЧАНИЕ: данное руководство содержит основные инструкции, в основном относящиеся к технике безопасности. Для правильной установки необходимо внимательно прочитать и соблюдать все положения руководства по эксплуатации (см. выше).

1. БЕЗОПАСНОСТЬ

ОБЯЗАТЕЛЬНОЕ УСЛОВИЕ:

Внимательно прочитайте настоящее руководство перед использованием машины и сохраните его на будущее.

1.1. БЕЗОПАСНЫЕ МЕТОДЫ ЭКСПЛУАТАЦИИ

Обучение

- a. Внимательно прочтите указания, ознакомьтесь с управлением и правильным использованием машины.
- b. Никогда не позволяйте детям, людям с ограниченными физическими, сенсорными или умственными способностями, а также людям, не имеющим опыта и знаний, либо не ознакомившимся с настоящим руководством, использовать машину. Местные нормативные требования могут ограничивать возраст оператора.
- c. Оператор или пользователь несет ответственность за несчастные случаи или опасные ситуации, в которых оказываются вовлечены третьи лица или чужое оборудование.

Подготовка

- a. Убедитесь, что автоматическое ограждение по периметру правильно запрограммировано, согласно указаниям данного руководства.
- b. Периодически осматривайте рабочую зону машины и удаляйте камни, палки, кабели и другие посторонние предметы, которые

могут помешать работе.

- c. Периодически проводите визуальный осмотр ножей, болтов ножей и режущего инструмента, чтобы убедиться, что они не изношены и не повреждены. Заменяйте изношенные или поврежденные ножи и болты попарно, чтобы сохранить балансировку машины.
- d. По периметру рабочей зоны машины должны быть размещены предупреждающие знаки, если она используется в общественных или открытых для публики местах. Знаки должны содержать следующую информацию: «Внимание! Автоматическая газонокосилка! Не приближайтесь к машине! Следите за детьми!»

1.1.1. ПРИНЦИП РАБОТЫ

Общие сведения

- a. Не используйте машину с неисправными ограждениями или отсутствующими предохранительными устройствами, например, без защиты.
- b. Не приближайте руки и ноги к вращающимся частям и не помещайте их под ними. Всегда держитесь на расстоянии от разгрузочного отверстия.
- c. Не прикасайтесь к подвижным узлам машины, пока они полностью не остановятся.
- d. Во время работы машины всегда надевайте прочную обувь и длинные брюки.
- e. Никогда не поднимайте и не транспортируйте машину с включенным двигателем.
- f. Снимайте отключающее устройство:
 - Перед устранением засора;
 - До того, как приступить к проверке, чистке или обслуживанию машины;
 - Чтобы проверить машину на наличие повреждений после удара о посторонний предмет;
 - Чтобы осмотреть машину на наличие повреждений перед повторным запуском, если машина начинает аномально вибрировать.

- g. Не оставляйте работающую машину без присмотра в присутствии домашних животных, детей или других людей.

Техобслуживание и хранение

- a. Плотно затяните все гайки, болты и винты для безопасной работы машины.
- b. Часто проверяйте робот-газонокосилку на предмет износа или ухудшения состояния.
- c. В целях безопасности необходимо заменять изношенные или поврежденные детали.
- d. Убедитесь, что ножи заменяются исключительно на подходящие запчасти.
- e. Убедитесь, что аккумуляторные батареи заряжаются с помощью подходящего зарядного устройства, рекомендованного изготовителем. Неправильное использование может вызвать электрические удары, перегрев или утечку едкой жидкости из аккумуляторной батареи.
- f. В случае утечки электролита промойте водой/нейтрализующим средством и обратитесь за медицинской помощью в случае его попадания в глаза.
- g. Техническое обслуживание машины должно проводиться в соответствии с указаниями изготовителя.

Остаточные риски

- Несмотря на то, что изделие соответствует всем требованиям безопасности, могут возникнуть дополнительные риски из-за неправильной установки и/или непредвиденных обстоятельств. Поэтому в пределах рабочей зоны изделия не должно быть предметов, людей и животных, а также необходимо предупредить о возможной опасности всех лиц, которые могут иметь доступ в рабочую зону, даже иногда.
- При грозе с риском попадания молнии и вообще в преддверии плохих погодных условий рекомендуется не использовать изделие и отключить все периферийные устройства от электросети. Для того чтобы использовать изделие, снова подключите периферийные устройства к электросети в соответствии с указаниями, приведенными в руководстве.

1.2. ОПИСАНИЕ ИЗДЕЛИЯ

Робот-газонокосилка (Рис. 2.А) был разработан и изготовлен для автоматической стрижки травы в садах и на газонах в любое время дня и ночи.

В зависимости от характеристик газона, робот-газонокосилку можно запрограммировать для работы на нескольких участках, границы которых очерчены виртуально. Данные участки сообщаются друг с другом посредством виртуально обозначенных переходов. Во время работы робот-газонокосилка косит траву на участке, обозначенном виртуальной границей (Рис. 2.В). Когда робот-газонокосилка приближается к виртуальной границе (Рис. 2.В) или встречает препятствие (Рис. 2.С), он меняет траекторию в соответствии с выбранным режимом перемещения.

Робот-газонокосилка выполняет автоматическое и полное выкашивание очерченного газона.

Изделие использует спутниковый сигнал и получает спутниковые корректирующие данные через облачный сервис STIGA. В основе технологии работы робота-газонокосилки лежит обмен данными между облачным сервисом STIGA и непосредственно роботом. Для эксплуатации изделия также требуется мобильное устройство (смартфон).

Робот-газонокосилка оснащен модулем с камерой (Рис. 1.Р), предназначенным для обнаружения потенциальных препятствий в рабочей зоне и повышения эффективности перемещения.

Любое другое использование может стать источником опасности и причинить ущерб людям и/или имуществу. Входят в понятие неправильного использования (в качестве примера, но не ограничиваясь этими случаями): перевозка на машине взрослых людей, детей или животных; использование машины для собственного перемещения; использование машины для буксировки или подталкивания грузов; использование машины для стрижки нетравянистых растений.

ПРИМЕЧАНИЕ: наличие подключения к сети сотовой связи в месте установки является обязательным для обеспечения работы робота-газонокосилки. Заранее проверьте покрытие сети сотовой связи на сайте stiga.com или через приложение. Оператор сотовой связи может измениться в любое время в зависимости от коммерческих соглашений.

ПРИМЕЧАНИЕ: Для работы робот-газонокосилка получает спутниковые корректирующие данные, которые передаются через облачный сервис STIGA. Сигнал спутниковой коррекции доступен во многих странах. Перед установкой необходимо убедиться в доступности сигнала спутниковой коррекции в месте монтажа. Это можно проверить на сайте stiga.com или через мобильное приложение. Если сигнал спутниковой коррекции недоступен в месте установки, следует установить опорную спутниковую станцию, доступную в качестве дополнительной принадлежности (см. полное руководство).

1.3. СИМВОЛЫ И ЯРЛЫКИ



ВНИМАНИЕ:
Прежде чем включить изделие, ознакомьтесь с руководством пользователя.



ВНИМАНИЕ:
Опасность отбрасывания предметов в чело-
вена.



Во время работы держитесь на безопасном расстоянии от машины.



ВНИМАНИЕ:
Не вставляйте руки или ноги в выемку для режущего инструмента.



Снимите отключающее устройство перед обслуживанием машины или перед ее подъемом.

2. УСТАНОВКА

**ВНИМАНИЕ:**

Не модифицируйте, не повреждайте, не удаляйте и не отключайте установленные защитные устройства.

ПРИМЕЧАНИЕ: Для получения дополнительных разъяснений по установке изделия свяжитесь с дилером STIGA.

КОМПЛЕКТУЮЩИЕ ДЛЯ УСТАНОВКИ (СТАНДАРТНАЯ КОМПЛЕКТАЦИЯ МОЖЕТ ОТЛИЧАТЬСЯ В ЗАВИСИМОСТИ ОТ МОДЕЛИ) (Рис. 3)

(А) Зарядная станция, (В) Блок питания для зарядной станции, (D) Крепежные винты зарядной станции, (H) Мобильное устройство (не входит в комплектацию).

2.1. ПРОВЕРКА СООТВЕТСТВИЯ ТРЕБОВАНИЯМ ДЛЯ УСТАНОВКИ

2.1.1. ПРОВЕРКА ГАЗОНА:

- Проверьте состояние газона, чтобы установить виртуальные границы, расположение препятствий и участков, которые необходимо исключить.
- Выровняйте почву, чтобы во время дождя не образовывались лужи.

2.1.2. ПРОВЕРКИ ПЕРЕДУСТАНОВКОЙ ЗАРЯДНОЙ СТАНЦИИ И БЛОКА ПИТАНИЯ:

**ЭЛЕКТРИЧЕСКАЯ ОПАСНОСТЬ:**

Необходимо обеспечить розетку, соответствующую действующему законодательству страны эксплуатации изделия.

**ЭЛЕКТРИЧЕСКАЯ ОПАСНОСТЬ:**

Поставляемая цепь должна быть защищена дифференциальным выключателем (УЗО) с током срабатывания не выше 30 мА.

**ЭЛЕКТРИЧЕСКАЯ ОПАСНОСТЬ:**

Не подключайте блок питания к розетке, если вилка или кабель повреждены.

Не подключайте и не прикасайтесь к поврежденному кабелю, пока он не будет отключен от источника питания.

Поврежденный кабель может привести к короткому замыканию с частями, находящимися под напряжением.

1. Обеспечьте ровную площадку на краю газона для размещения зарядной станции. Зарядная станция должна быть установлена в месте, до которого доходит сигнал со спутника, предпочтительно в той части сада, откуда обеспечивается полный обзор неба.
2. На участке перед зарядной станцией должна быть лишена препятствий полоса шириной не менее 2 м и длиной не менее 3 м.

ПРИМЕЧАНИЕ: Под полным обзором неба подразумевается беспрепятственная видимость под углом не менее 120 градусов во всех направлениях.

**ВНИМАНИЕ:**

Не вставляйте руки или ноги в выемку для режущего инструмента.



Не залезайте на машину.

**ЗАПРЕТ:**

Убедитесь, что во время работы машины в рабочей зоне нет людей (особенно детей, пожилых людей или инвалидов) и домашних животных.

Когда машина работает, дети, домашние животные и посторонние должны находиться на безопасном расстоянии.

**ЗАПРЕТ:**

Не используйте очистители высокого давления для очистки или мойки машины.



Устройство с классом изоляции III, питание от аккумулятора (робот-газонокосилка) или от специального блока питания (зарядная станция).



Используйте оригинальный блок питания с характеристиками, указанными на заводской табличке.



Символ источника питания постоянного тока.

IPXX

Степень защиты от проникновения твердых частиц и воды.



Отходы электрического и электронного оборудования, которые должны быть доставлены в специальный пункт сбора для переработки и утилизации.



Гарантируемый уровень звуковой мощности

1.4. БЕЗОПАСНАЯ ОСТАНОВКА И ВЫКЛЮЧЕНИЕ РОБОТА-ГАЗОНОКОСИЛКИ

**ОБЯЗАТЕЛЬНОЕ УСЛОВИЕ:**

Всегда выключайте робот-газонокосилку в условиях безопасности перед любой операцией по очистке, транспортировке или техническому обслуживанию.

1. Нажмите кнопку "STOP" (Рис. 1.А), чтобы безопасно остановить робот-газонокосилку, и откройте защитную крышку (Рис. 1.В).
2. Нажимайте на кнопку выключения (Рис. 1.Е) на несколько секунд и дождитесь, пока светодиодный индикатор на кнопке погаснет.
3. Только после того, как светодиодный индикатор погаснет (Рис. 1.Е), извлеките ключ безопасности (Рис. 1.Д), чтобы выключить робот-газонокосилку в условиях безопасности.
4. Закройте защитную крышку (Рис. 1.В).
5. Робот-газонокосилка останавливается или выключается в условиях безопасности.

**ВНИМАНИЕ:**

Кабель питания, блок питания, удлинитель и любые другие электрические кабели, не имеющие отношения к изделию, должны оставаться за пределами зоны стрижки, во избежание их соприкосновения с опасными движущимися частями и повреждения кабелей, что может привести к контакту с частями, находящимися под напряжением.

3. Подготовьте место для установки блока питания, чтобы ни при каких погодных условиях он не оказался погруженным в воду. Рекомендуется устанавливать блок питания в закрытом помещении, защищенном от атмосферного воздействия и недоступном для посторонних лиц.

2.1.3. ПРОВЕРКИ ПЕРЕД УСТАНОВКОЙ ВИРТУАЛЬНЫХ ГРАНИЦ:

1. Убедитесь, что максимальный уклон рабочей зоны меньше или равен 45% или 50%, в зависимости от модели (см. ТЕХНИЧЕСКИЕ ХАРАКТЕРИСТИКИ). При установке виртуальных границ соблюдайте правила, приведенные на Рис. 4.

**ВНИМАНИЕ:**

Робот может носить траву на участках с максимальным уклоном 45% или 50%, в зависимости от модели.

В случае несоблюдения предписаний робот может скользить и выйти за пределы рабочей зоны.

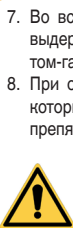
**ВНИМАНИЕ:**

Зоны газона, в которых превышает допустимый уклон, не могут обрабатываться роботом. Установите виртуальную границу до уклона и исключите из зоны стрижки этот участок газона.

2. Проверьте состояние всей рабочей зоны: оцените препятствия и участки, которые необходимо исключить из рабочей зоны, и которые необходимо запрограммировать как зоны, которых следует избегать.

2.2. КРИТЕРИИ ПО ОЧЕРЧИВАНИЮ ГРАНИЦ РАБОЧИХ ЗОН И ПЕРЕХОДОВ

1. Если тротуар или дорожка находятся на том же уровне, что и газон, то виртуальная граница может проходить по краю тротуара (Рис. 5.А).
2. Если на участке имеются бассейн, прудилия, то виртуальная граница должна быть запрограммирована на расстоянии не менее 1 метра от их края. Если бассейн, пруд или яма расположены в конце спуска, то виртуальная граница должна быть запрограммирована на расстоянии не менее 1,5 метров от их края (Рис. 5.В).
3. При наличии деревьев с выступающими корнями виртуальная граница должна быть запрограммирована таким образом, чтобы робот-газонокосилка не проходил по неровным участкам (Рис. 5.С).
4. Виртуальная граница должна быть запрограммирована таким образом, чтобы робот-газонокосилка всегда находился на расстоянии не менее 30 см от участков, посыпанных гравием или щебнем (Рис. 5.Д).
5. При наличии наклонных участков соблюдайте указания, изложенные в пункте 2.1.3.
6. В случае сплошных элементов конструкции (стенки, ограды, изгороди и т.д.) высотой более 50 см виртуальная граница должна быть запрограммирована на расстоянии не менее 40 см от таковых (Рис. 5.Е).

**ПРЕДУПРЕЖДЕНИЕ:**

Рабочая зона и в целом зоны, по которым может перемещаться робот-газонокосилка, должны быть обнесены ограждением, предотвращающим доступ.

2.2.1. УЗКИЕ ПРОХОДЫ

1. При наличии узких проходов расстояние между двумя виртуальными границами должно быть $Z \geq 2$ м (Рис. 6.А).
2. В проходе, в котором расстояние между виртуальными границами составляет < 2 м, зона после сужения (Рис. 6.А) недоступна для робота-газонокосилки в автоматическом режиме. В этом случае необходимо запрограммировать две отдельные виртуальные зоны стрижки (Рис. 6.В) и соединить их виртуальным переходом (Рис. 6.С). См. полное руководство.

2.2.2. ПЕРЕХОДЫ

Участки сада, между которыми расположены зоны, не подлежащие стрижке, должны быть соединены между собой специальными переходами. Переходы должны соблюдать ограничение максимального уклона в 20%.

1. Среди возможных маршрутов для перехода определите самый простой, который позволит обеспечить максимальное расстояние от любых препятствий и не будет проходить по зонам, обычно используемым для парковки автомобилей, проезда транспортных средств или движения потоков людей.
2. Переход включает в себя зону маневрирования, простирающуюся на 1 м вправо и 1 м влево от запрограммированной траектории (Рис. 7.А). Необходимо соблюдать следующее минимальное расстояние между зоной маневрирования и различными элементами сада: 30 см от препятствий, ограниченных виртуальными периметрами или зонами, не подлежащими стрижке (Рис. 7.В), 30 см от неподвижных препятствий с не обозначенными границами или сплошных элементов конструкций (Рис. 7.С), 1 м от дорог общего пользования (Рис. 7.Д), 1 м от бассейнов (Рис. 7.Е), 1 м от пешеходных дорожек (Рис. 7.Г), 1 м от обрывов или крутых склонов (Рис. 7.Г).
3. В узких проходах, где соблюдение указанного выше расстояния невозможно, необходимо установить вдоль прохода непреодолимые барьеры, если их еще нет.

ПРИМЕЧАНИЕ: Запрограммированные переходы, включенные в траекторию узких проходов, могут иметь недостаточный прием спутникового сигнала, что влияет на точность работы робота-газонокосилки.

2.3. УСТАНОВКА КОМПЛЕКТУЮЩИХ

**ЭЛЕКТРИЧЕСКАЯ ОПАСНОСТЬ:**

Используйте исключительно зарядное устройство и блок питания, поставленные изготовителем. Использование неподходящего оборудования может привести к поражению электрическим током или перегреву.

2.5. ПРОГРАММИРОВАНИЕ ВИРТУАЛЬНЫХ ГРАНИЦ, ПЕРЕХОДОВ И ЗОН, КОТОРЫХ СЛЕДУЕТ ИЗБЕГАТЬ

Программирование виртуальных границ, переходов и зон, которых следует избегать, осуществляется с помощью пошаговых процедур в приложении «STIGA.GO». Согласно процедуре, вы должны вручную управлять роботом-газонокошилкой, идя рядом с ним, в соответствии с общими критериями, изложенными в пункте 2.2.



ПРЕДУПРЕЖДЕНИЕ:

Рабочая зона и маршруты перемещения машины должны быть заданы таким образом, чтобы исключить их пролегание через общественные места, а также зоны, обычно используемые для парковки, проезда транспортных средств или движения потоков людей, во избежание нанесения ущерба людям, имуществу, а также аварий.



ПРЕДУПРЕЖДЕНИЕ:

В целях собственной безопасности и во избежание нанесения ущерба людям, животным или имуществу оператор должен сначала ознакомиться с зоной, в которой предполагается вручную управлять роботом-газонокошилкой.

Во время управления роботом соблюдайте осторожность, чтобы не упасть.



ПРЕДУПРЕЖДЕНИЕ:

Рабочая зона и в целом зоны, по которым может перемещаться робот-газонокошилка, должны быть обнесены ограждением, предотвращающим доступ.

Обеспечьте надлежащее ограждение или следите за роботом-газонокошилкой во время работы.

3. ПРИНЦИП РАБОТЫ

3.1. РАБОТА РОБОТА-ГАЗОНОКОШИЛКИ В РУЧНОМ РЕЖИМЕ

Робот-газонокошилку можно использовать без программирования рабочего времени. В этом режиме робот-газонокошилка выполняет рабочий цикл, возвращается на зарядную станцию и остается там до следующего ручного запуска.

Для использования машины в этом режиме необходимо, в любом случае, запрограммировать виртуальные границы, переходы и зоны, которых следует избегать (см. пункт 2.5)

1. Разместите робот-газонокошилку на зарядной станции или, в любом случае, внутри периметра установки.
2. Нажмите кнопку «STOP» (Рис. 1.А), чтобы открыть крышку (Рис. 1.В) и получить доступ к консоли управления (Рис. 1.С).
3. Держите нажатой кнопку «ON/OFF» (Рис. 1.Е) в течение 5 секунд, чтобы включить робот-газонокошилку.
4. Нажмите кнопку «ВЫБОР РЕЖИМА» (Рис. 1.Ф), пока не будет мигать только индикатор «ОДИНОЧНЫЙ РАБОЧИЙ ЦИКЛ» (Рис. 1.Л).
5. Нажмите кнопку «ПОДТВЕРДИТЬ» (Рис. 1.Г). Индикатор (Рис. 1.Л) загорится красным светом в знак подтверждения операции.
6. Закройте крышку (Рис. 1.В). Робот-газонокошилка приступит к работе.



ПРЕДУПРЕЖДЕНИЕ:

Опасность порезов рук.

Используйте защитные перчатки, чтобы не порезать руки.



ПРЕДУПРЕЖДЕНИЕ:

Опасность попадания пыли в глаза.

Используйте защитные очки, чтобы пыль не попала в глаза.



ЭЛЕКТРИЧЕСКАЯ ОПАСНОСТЬ:

Подключайте изделие к источнику питания только по завершении всех операций по установке. При необходимости во время установки отключите общее питание.

2.3.1. УСТАНОВКА ЗАРЯДНОЙ СТАНЦИИ

Зарядную станцию можно установить на краю рабочей зоны или в зоне, сообщаящейся с ней через переход.

1. Проверьте соответствие требованиям к установке, как указано в пункте 2.1.2.
2. При необходимости подготовьте почву так, чтобы поверхность зарядной станции (Рис. 8.Л) находилась на одном уровне с газоном. Почва должна быть идеально ровной и плотной, чтобы избежать деформации поверхности зарядной станции.
3. Прикрепите зарядную станцию (Рис. 8.Л) к грунту с помощью крепежных винтов (Рис. 8.М).
4. Установите разъем для зарядки в рабочее положение (Рис. 8.А). Удостоверьтесь, что разъем для зарядки находится в горизонтальном положении. Установите защитную крышку (Рис. 8.С).
5. Подключите блок питания к зарядной станции и прикрутите разъем.
6. Подключите вилку блока питания к розетке.
7. Убедитесь, что, когда робот-газонокошилка не находится на зарядной станции, индикатор на зарядной станции (Рис. 8.Н) горит (см. пункт 3.3).



ПРЕДУПРЕЖДЕНИЕ:

Установите зарядную станцию на расстоянии не менее 1 метра от любых воспламеняющихся или горючих поверхностей, материалов или предметов. Ни в коем случае не устанавливайте зарядную станцию на поверхности из воспламеняющихся материалов, например на деревянный или пластиковый пол.

2.3.2. ЗАРЯДКА РОБОТА-ГАЗОНОКОШИЛКИ ПОСЛЕ УСТАНОВКИ

Перед первым использованием изделия заряжайте батареи в течение не менее 2 (см. пункт часов (см. пункт 3.4)).

2.4. ПЕРВЫЙ ЗАПУСК РОБОТА-ГАЗОНОКОШИЛКИ

При первоначальной установке необходимо выполнить сопряжение робота-газонокошиллки с приложением «STIGA.GO». Следуйте пошаговой процедуре в приложении «STIGA.GO»



Install Stiga.GO app



ПРИМЕЧАНИЕ: этот режим может не гарантировать надлежащего покрытия площади газона как с точки зрения времени, так и с точки зрения однородного результата стрижки, особенно если сад имеет неправильную форму. Для извлечения максимальной пользы из робота-газонокосилки рекомендуется выполнить программирование рабочего времени.

3.2. ОПИСАНИЕ ОРГАНОВ УПРАВЛЕНИЯ РОБОТА-ГАЗОНОКОСИЛКИ

Список органов управления, индикаторов и их функций:

- Кнопка "STOP" (Рис. 1.А): используется для безопасного останова робота-газонокосилки.
- «КЛЮЧ БЕЗОПАСНОСТИ» (Рис. 1.Д): используется для безопасного выключения робота-газонокосилки.
- Кнопка "ON/OFF" (Рис. 1.Е): используется для включения и выключения робота-газонокосилки и для сброса аварийных сигналов.
- Кнопка «ВЫБОР РЕЖИМА» (Рис. 1.Ф): она нужна для выбора режима работы робота-газонокосилки и для его принудительного возврата на зарядную станцию.
- Кнопка "ПОДТВЕРДИТЬ" (Рис. 1.Г): она нужна для подтверждения заданного режима работы.
- Световой индикатор "ЗАПРОГРАММИРОВАННАЯ ПРОГРАММА" (Рис. 1.1): он нужен для отображения параметров запрограммированной программы.
- Световой индикатор "ОДИНОЧНЫЙ РАБОЧИЙ ЦИКЛ" (Рис. 1.Л): он нужен для отображения параметров одиночного рабочего цикла.
- Световой индикатор "ВОЗВРАТ НА СТАНЦИЮ" (Рис. 1.Н): он используется для отображения параметров принудительного возврата робота-газонокосилки на зарядную станцию.
- Кнопка "BLUETOOTH" (Рис. 1.М): используется только сервисным центром для выполнения диагностики.
- Световой индикатор "АВАРИЯ" (Рис. 1.Н): он используется для отображения аварийных состояний.
- Световой индикатор "БАТАРЕЯ" (Рис. 1.О): он используется для отображения состояния заряда батареи.

ПРИМЕЧАНИЕ: Более подробное описание вышеуказанных органов управления содержится в полном тексте руководства.

3.3. ПРИНЦИП РАБОТЫ ЗАРЯДНОЙ СТАНЦИИ

Зарядная станция оснащена световым индикатором (Рис. 8.Н), который загорается, как приведено ниже:

- Индикатор не горит: зарядная станция отключена от источника питания или робот находится на станции.
- Индикатор горит непрерывно: робот-газонокосилка не подключен к зарядной станции, и сигнал антенны передается правильно.
- Мигающий индикатор: зарядная станция настроена неправильно либо неисправна. См. полное руководство.

3.4. ЗАРЯДКА БАТАРЕИ

Процедура "ЗАРЯДКА БАТАРЕИ" позволяет вручную заряжать робот-газонокосилку.

1. Разместите робот-газонокосилку на зарядной станции (Рис. 9.Р).
2. Поместите робот-газонокосилку на зарядную станцию, пока не защелкнется разъем для зарядки (Рис. 9.С).
3. Нажмите кнопку "STOP" (Рис. 9.А), чтобы открыть крышку (Рис. 9.В) и получить доступ к консоли управления (Рис. 9.С).
4. Включите робот-газонокосилку с помощью кнопки "ON/OFF" (Рис. 9.Е).

5. Световой индикатор "БАТАРЕЯ" (Рис. 9.О) мигает синим светом, робот-газонокосилка заряжается.
6. Закройте крышку (Рис. 9.В).
7. Оставьте робот-газонокосилку заряжаться, по крайней мере, на время, указанное в пункте 2.3.2.

ПРИМЕЧАНИЕ: Зарядку аккумуляторной батареи перед зимним хранением необходимо выполнять, как указано в пункте 4.3.

ПРИМЕЧАНИЕ: Батарея робота-газонокосилки со временем утрачивает свои эксплуатационные качества и ее зарядная емкость уменьшается, что снижает время автономной работы робота-газонокосилки без ущерба для качества его работы.

3.5. РЕГУЛИРОВКА ВЫСОТЫ СТРИЖКИ

Для выполнения регулировки высоты стрижки следуйте пошаговой процедуре в приложении.



ПРЕДУПРЕЖДЕНИЕ:

Не прикасайтесь к режущему инструменту во время регулировки высоты стрижки.

ПРИМЕЧАНИЕ: Длина срезаемой роботом-газонокосилкой части травы не должна превышать 10 мм.

3.6. МОДУЛЬ С КАМЕРОЙ

Робот-газонокосилка оснащен модулем с камерой (Рис. 1.Р), предназначенным для обнаружения потенциальных препятствий в рабочей зоне и повышения эффективности перемещения. Для настройки и использования модуля с камерой следуйте пошаговой инструкции в приложении "Stiga.GO".

ПРИМЕЧАНИЕ: Эффективность распознавания препятствий и грани рабочей зоны зависит от множества факторов: формы и размеров объекта, освещенности, чистоты и степени износа линзы, типа травяного покрова, погодных условий и т.д.

ПРИМЕЧАНИЕ: Если трава слишком высокая, модуль с камерой может воспринимать растительность как препятствие. Если робот-газонокосилка постоянно останавливается или меняет направление движения из-за высокой травы, необходимо уменьшить высоту травы с помощью обычной газонокосилки.



ПРЕДУПРЕЖДЕНИЕ:

Модуль с камерой может не распознавать предметы, если они полностью скрыты или покрыты растительностью, например при высокой и густой траве.



ПРЕДУПРЕЖДЕНИЕ:

Не смотрите прямо на светодиодную подсветку модуля с камерой - это может отрицательно повлиять на зрение.

4. ТЕХНИЧЕСКОЕ ОБСЛУЖИВАНИЕ



ПРЕДУПРЕЖДЕНИЕ:
Используйте только оригинальные запчасти.



ПРЕДУПРЕЖДЕНИЕ:
Не модифицируйте, не повреждайте, не уstraивайте и не отключайте установленные защитные устройства.



ПРЕДУПРЕЖДЕНИЕ:
Опасность порезов рук.
Используйте защитные перчатки, чтобы не порезать руки.



ПРЕДУПРЕЖДЕНИЕ:
Опасность попадания пыли в глаза.
Используйте защитные очки, чтобы пыль не попала в глаза.



ВНИМАНИЕ:
Избыточное количество воды может привести к проникновению воды, с повреждением электрических частей.



ЗАПРЕТ:
Не используйте струи воды под давлением.



ЗАПРЕТ:
Чтобы не повредить необратимым образом электрические и электронные компоненты, нельзя погружать робот-газонокосилку полностью или частично в воду.



ЗАПРЕТ:
Чтобы не повредить электрические и электронные компоненты, не мойте внутренние части робота-газонокосилки.



ЗАПРЕТ:
Чтобы не повредить окрашенные поверхности и пластиковые компоненты, не используйте растворители или бензин.



ЗАПРЕТ:
Для очистки линзы модуля с камерой используйте только мягкую, слегка увлажненную салфетку. Ни в коем случае не используйте щетки, скрепки, абразивные губки и химические растворители.

4.1. ПЛАНОВОЕ ТЕХНИЧЕСКОЕ ОБСЛУЖИВАНИЕ

Для повышения эффективности работы и увеличения срока службы не забывайте регулярно чистить изделие и заменять изношенные детали.

Выполняйте обслуживание с периодичностью, указанной в таблице.

ЧАСТОТА	КОМПОНЕНТ	ТИП ОПЕРАЦИИ
Еженедельно или каждые 50 часов стрижки	Нож	Очистка и проверка эффективности ножа. (см. пункт 4.2)
		Если нож погнулся от удара или сильно изношен, замените его. (см. пункт 4.2)
	Контакты зарядной станции	Очистка и устранение следов окисления. (См. полное руководство)
	Модуль с камерой	Очистка линзы - (См. полное руководство)

Ежемесячно или каждые 100 часов стрижки	Робот-газонокосилка	Проведите очистку. (См. полное руководство)
	Зарядная станция и кабели питания	Проверьте наличие признаков износа и при необходимости замените их. (См. полное руководство)
По окончании сезона или раз в шесть месяцев, если робот-газонокосилка не используется	Батарея	Зарядите батарею перед хранением. (см. пункт 4.3)
Раз в год или по окончании сезона	Робот-газонокосилка	Пройдите техосмотр в авторизованном сервисном центре. (см. пункт 4.1)

Для поддержания робота-газонокосилки в рабочем состоянии необходимо ежегодно проходить техосмотр в авторизованном сервисном центре.

ПРИМЕЧАНИЕ: гарантия не распространяется на любые неисправности, вызванные отсутствием прохождения ежегодного техосмотра.

4.2. ЗАМЕНА РЕЖУЩЕГО ИНСТРУМЕНТА

1. Выключите робот-газонокосилку и приведите его в безопасное состояние (См. пункт 1.4).
2. Переверните робот-газонокосилку вверх дном, стараясь не повредить плавающую крышку.
3. Отвинтите крепежные винты (Рис. 10.Е).
4. Замените ножи (Рис. 10.Д) и крепежные винты (Рис. 10.Е).
5. Затяните крепежные винты (Рис. 10.Е).

4.3. ПОДГОТОВКА БАТАРЕИ К ЗИМЕ И ХРАНЕНИЕ

1. Зарядите аккумулятор согласно пошаговой процедуре, приведенной в Приложении, на странице «Настройки».
2. Очистите робот-газонокосилку (См. полное руководство).
3. Храните робот-газонокосилку в сухом месте, где он не будет подвержен морозу, и удостоверьтесь, что он выключен, а ключ безопасности (Рис. 11.С) извлечен из робота-газонокосилки.

ПРИМЕЧАНИЕ: Подробное описание процедуры зарядки для подготовки к зиме изложено в полном тексте руководства.

ПРИМЕЧАНИЕ: Для того, чтобы гарантия на аккумуляторную батарею оставалась в силе, требуется регистрация процедуры зарядки через приложение.

4.4. ЗАМЕНА АККУМУЛЯТОРНОЙ БАТАРЕИ

Замену батареи может выполнять исключительно ПЕРСОНАЛ СЛУЖБЫ ТЕХНИЧЕСКОЙ ПОДДЕРЖКИ STIGA.

Если необходимо заменить аккумуляторную батарею, обращайтесь в сервисный центр или к вашему дилеру.

5. ТРАНСПОРТИРОВКА, ХРАНЕНИЕ И УТИЛИЗАЦИЯ

5.1. ТРАНСПОРТИРОВКА

ПРИМЕЧАНИЕ: Рекомендуется использовать оригинальную упаковку для транспортировки на большие расстояния.

1. Выключите робот-газонокосилку и приведите его в безопасное состояние (См. пункт 1.4).
2. Очистите робот-газонокосилку (См. полное руководство).

3. Поднимите робот-газонокосилку за специальную ручку (Рис. 11.D) и перенесите его, следя за тем, чтобы режущий инструмент находился как можно дальше от тела.

5.3. УТИЛИЗАЦИЯ



ПРЕДУПРЕЖДЕНИЕ:

Для того чтобы извлечь аккумуляторную батарею из робота-газонокосилки, обратитесь в авторизованный сервисный центр.

1. Утилизируйте упаковку изделия экологически безопасным способом, используя специальные контейнеры или сдав ее в центр сбора отходов.
2. Утилизируйте робот-газонокосилку в соответствии с требованиями местного законодательства.
3. Сдайте оборудование в центр переработки и утилизации, так как робот-газонокосилка классифицируется как ОЭЭО (отходы электрического и электронного оборудования).
4. Утилизируйте старые или отработанные батареи экологически безопасным способом, используя специальные контейнеры или сдав их в центр сбора отходов.

5.2. ХРАНЕНИЕ

После очистки и подготовки аккумуляторной батареи к зиме необходимо хранить робот-газонокосилку в горизонтальном положении, в сухом месте, где он не будет подвержен морозу (см. Гл. 4). Во время длительных простоев отключайте зарядную станцию от электросети.

6. УСТРАНЕНИЕ НЕИСПРАВНОСТЕЙ



ПРЕДУПРЕЖДЕНИЕ:

Выключите робот-газонокосилку и приведите его в безопасное состояние (см. пункт 1.4).

Ниже приведен список основных неполадок, которые могут возникнуть во время работы. (Более подробное описание приведено в полном руководстве).

НЕПОЛАДКА	ПРИЧИНЫ	УСТРАНЕНИЕ
Аномальная вибрация. Робот-газонокосилка работает шумно.	Диск или ножи повреждены	Замените поврежденные комплектующие (см. пункт 4.2).
	Режущий инструмент застревает из-за наличия отходов работы (ленты, веревки, куски пластмассы и т.д.)	Выключите робот-газонокосилку и приведите его в безопасное состояние (см. пункт 1.4). Разблокируйте нож.
	Запуск робота-газонокосилки произошел при наличии не предусмотренных препятствий (упавшие ветки, забытые предметы и т.д.).	Выключите робот-газонокосилку и приведите его в безопасное состояние (см. пункт 1.4). Устраните препятствия и снова запустите робот-газонокосилку.
	Электрический двигатель в состоянии аварии.	Замените двигатель, обратитесь в сервисный центр.
Робот-газонокосилка не устанавливается правильно внутри зарядной станции.	Трава слишком высокая.	Увеличьте высоту стрижки (см. пункт 3.5). Выполнить предварительную стрижку в зоне с нормальной газонокосилкой.
	Неисправность антенны зарядной станции.	Если проблема не решилась, обратитесь в сервисный центр.
	Оседание земли рядом с зарядной станцией.	Восстановите правильное положение зарядной станции. (см. пункт 2.3.1).
Индикатор зарядной станции не загорается, когда робот находится вне зарядной станции.	Зарядная станция откалибрована неправильно, либо рядом с ней имеются электромагнитные помехи.	После устранения источника помех откалибруйте зарядную станцию через приложение. См. полное руководство.
Индикатор зарядной станции мигает.	Отсутствует электроснабжение или зарядная станция неисправна.	Проверьте правильное соединение с розеткой блока питания. Проверьте целостность соединительного кабеля блока питания.
	Зарядная станция неисправна. См. полное руководство.	Отключите зарядную станцию от источника питания, а через несколько минут снова подключите. Если проблема не решилась, обратитесь в сервисный центр.
На клавиатуре загорелся индикатор Warning	Зарядная станция настроена неправильно.	Настройте зарядную станцию через приложение. См. полное руководство.
	Он указывает на аномалию/неполадку.	Дополнительную информацию можно узнать из приложения или из полного текста руководства
Робот-газонокосилка на время останавливается в рабочей зоне	Слабый сигнал GPS	Если проблема не решилась, обратитесь в сервисный центр

Celotni priročnik z navodili je na voljo:

- ▷ na spletni strani stiga.com
- ▷ v aplikaciji **STIGA.GO**, na voljo v App Store in Google Play
- ▷ s skeniranjem QR kode



OPOMBA: Navodila v tem priročniku veljajo za vse modele samostojnih robotskih kosilnic. Slike se nanašajo na platformo SRSV01, če ni drugače navedeno.

OPOMBA: Ta priročnik vsebuje osnovna navodila, predvsem v zvezi z varnostjo. Za pravilno namestitev je treba natančno prebrati in upoštevati celotni priročnik z navodili (glejte zgoraj).

1. VARNOST

OBVEZNOST:

Pred uporabo natančno preberite in shranite za poznejšo uporabo.

1.1. VARNE DELOVNE PRAKSE

Usposabljanje

- a. Natančno preberite navodila, seznanite se s komandami in s pravilno uporabo stroja.
- b. Nikoli ne dovolite otrokom, osebam z zmanjšanimi fizičnimi, senzoričnimi ali duševnimi sposobnostmi ali pomanjkanjem izkušenj in znanja ter osebam, ki ne poznajo teh navodil, da bi uporabljali stroj. Lokalni predpisi lahko določajo minimalno starost upravljavca.
- c. Upravljavec ali uporabnik je odgovoren za nesreče ali nevarnosti, ki vključujejo tretje osebe ali opremo tretjih oseb.

Priprava

- a. Prepričajte se, da je avtomatski sistem obodne meje pravilno programiran, v skladu z navodili.
- b. Redno pregledujte območje, na katerem uporabljate stroj, in odstranite kamne, palice, žice in druge tujke, ki bi lahko ovirali njegovo delovanje.
- c. Redno vizualno pregledujte rezila, vijake rezil in rezalni sklop, da se prepričate, da niso obrabljeni ali poškodovani.

Obrabljena ali poškodovana rezila in vijake zamenjajte v parih, da ohranite ravnovesje stroja.

- d. Če se stroj uporablja na javnih površinah ali površinah, ki so odprte javnosti, je treba okrog delovnega območja stroja namestiti opozorilne znake. Opozorila morajo imeti naslednje besedilo: "Pozor! Avtomatska kosilnica! Ostanite daleč od stroja! Nadzirajte otroke!".

1.1.1. DELOVANJE

Splošne informacije

- a. Ne upravljajte stroja, če ima okvarjena varovala ali je brez varnostnih naprav, na primer brez zaščit.
- b. Z rokami ali nogami ne segajte v bližino vrtečih se delov ali podnje. Bodite vedno dovolj oddaljeni od odprtine za izmet.
- c. Ne dotikajte se premikajočih se delov stroja, dokler se ne ustavijo popolnoma.
- d. Med delovanjem stroja vedno nosite trpežne čevlje in dolge hlače.
- e. Stroja ne dvigajte in ne prenašajte, ko je motor prižgan.
- f. Iz enote izvalcite napravo za onemogočitev:
 - Pred odpravljanjem zamašitve;
 - Pred pregledovanjem, čiščenjem ali delom na stroju;
 - Če v stroj trči tujek, da kontrolirate morebitno prisotnost poškodb;
 - Če se stroj začne nenormalno tresti, da pred ponovnim zagonom kontrolirate morebitno prisotnost poškodb.
- g. Delujočega stroja ne puščajte brez nadzora, če so v bližini prisotne domače živali, otroci ali drugi ljudje.

Vzdrževanje in shranjevanje

- Za varno delovanje stroja dobro zategnite vse matice in vijake.
- Pogosto preverjajte, ali je robotska kosilnica obrabljena ali v poslabšanem stanju.
- Zaradi varnosti je treba obrabljene ali poškodovane dele zamenjati.
- Prepričajte se, da se rezila zamenjajo samo z ustreznimi nadomestnimi deli.
- Prepričajte se, da se akumulatorji polnijo s pravilnim polnilnikom, ki ga priporoča proizvajalec. Nepravilna uporaba lahko povzroči električne udare, pregrevanje ali uhajanje korozivne tekočine iz akumulatorja.
- V primeru uhajanja elektrolita umijte z vodo/nevtralizacijskim sredstvom in poiščite zdravniško pomoč v primeru stika z očmi.
- Vzdrževanje stroja je treba izvajati v skladu z navodili proizvajalca.

Preostala tveganja

- Čeprav je izdelek je skladen z vsemi varnostnimi zahtevami, vendar lahko zaradi nepravilne namestitve in/ali nepredvidljivih situacij obstajajo dodatna tveganja. Zato je treba poskrbeti, da na območju, na katerem deluje izdelek, ni predmetov, ljudi in živali, ter o možnih nevarnostih obvestiti vse osebe, ki bi lahko imele, četudi le občasno, dostop do delovnega območja.
- V primeru neviht z nevarnostjo udara strele in na splošno v pričakovanju slabih vremenskih razmer je priporočljivo, da izdelka ne uporabljate in izklopite vse periferne naprave iz električnega omrežja. Ko želite izdelek uporabljati, periferne naprave ponovno priključite na električno napajanje v skladu z navodili v priročniku.

1.2. OPIS IZDELKA

Robotska kosilnica (slika 2.A) je zasnovana in izdelana za samodejno košnjo trave na vrtovih ob kateri koli uri podnevi ali ponoči.

Glede na različne značilnosti površine, ki jo je treba pokositi, lahko robotsko kosilnico programiramo za delo na več območjih, razmejenih z virtualno mejo in povezanih z virtualnimi premostitvenimi potmi.

Med delom robotska kosilnica kosi travo na območju, razmejenem z virtualno mejo (slika 2.B). Ko se robotska kosilnica znajde v bližini virtualne meje (slika 2.B) ali naleti na oviro (slika 2.C) spremeni pot v skladu z izbrano strategijo krmarjenja.

Robotska kosilnica samodejno pokosi celotno z mejami opredeljeno trato.

Izdelek deluje s pomočjo satelitskih signalov in sprejema podatke satelitskih korekcij iz oblaka Cloud STIGA. Tehnologija delovanja robotske kosilnice temelji na podatkovni komunikaciji med oblakom Cloud STIGA in samim robotom. Za uporabo izdelka je potrebna tudi mobilna naprava (pametni telefon). Robotska kosilnica je opremljena z modulom kamere (slika 1.P), da se lahko izogiba oviram, ki so morebiti prisotne na delovnem območju, in za izboljšano navigacijo.

Katerakoli druga raba je lahko nevarna in lahko povzroči poškodbe na ljudeh in/ali na kosilnici. K nepravilni uporabi spada (na primer, a ne samo): prevažati na stroju osebe, otroke ali živali; voziti se na stroju; uporabljati stroj za vleko ali potiskanje tovorov; uporabljati stroj za košnjo drugega, ne travnatega rastlinja.

OPOMBA: Za delovanje robotske kosilnice je na mestu namestitve obvezna mobilna omrežna povezava. Na spletni strani stiga.com ali prek aplikacije vnaprej preverite, ali je pokritost z mobilnim omrežjem zadostna. Ponudnik omrežne povezave se lahko kadar koli spremeni v skladu s trgovinskimi sporazumi.

OPOMBA: Za svoje delovanje robotska kosilnica sprejema podatke satelitskih korekcij, ki se prenašajo prek oblaka Cloud STIGA. Sistem satelitskih korekcijskih signalov je na razpolago v številnih državah. Na strani stiga.com ali prek aplikacije lahko predhodno preverite, ali so satelitski korekcijski signali prisotni na kraju namestitve. Če satelitski korekcijski signali niso na razpolago na kraju namestitve, je treba namestiti Satelitsko referenčno postajo, kije na voljo kot dodatna oprema (glejte kompletni priročnik).

1.3. ZNAKI IN TABLICE



POZOR:

Preberite navodila, namenjena uporabniku, preden zaženete delovanje izdelka.



POZOR:

Nevarnost izmetavanja predmetov v telo. Ko stroj deluje, ohranjajte primerno varnostno razdaljo od njega.



POZOR:

Rok in nog ne vstavljajte v ohišje rezalne naprave. Izvlecite napravo za onemogočitev, preden se lotite posegov na stroju oziroma ga dvignete.



2. MONTAŽA



POZOR:
Rok in nog ne vstavljajte v ohišje rezalne naprave.
Ne vzpenjajte se na stroj.



PREPOVED:
Prepričajte se, da na delovnem območju med delovanjem stroja ni ljudi (zlasti otrok, starejših ali invalidov) in domačih živali. Med delovanjem stroja pazite, da so otroci, domače živali in druge osebe na varnostni razdalji.



PREPOVED:
Za čiščenje ali pranje stroja ne uporabljajte visokotlačnih čistilcev.



Naprava izolacijskega razreda III, ki se napaja z akumulatorjem (robotska kosilnica) oziroma s posebnim napajalnikom (polnilna postaja).



Uporabljajte originalni napajalnik z lastnostmi, navedenimi na ploščici.



Znak za napajanje z enosmernim tokom.

IPXX

Stopnja zaščite pred vdorom trdnih delcev in vode.



Električna in elektronska oprema, ki jo je treba oddati v ustrezne obrate za recikliranje in odstranjevanje.



Zajamčena raven zvočne moči

1.4. USTAVITEV IN IZKLOP ROBOTSKÉ KOSILNICE V POGOJIH VARNOSTI



OBVEZNOST:
Pred čiščenjem, prevozom ali vzdrževanjem vedno varno izklopite robotsko kosilnico.

1. Pritisnite na gumb "STOP" (slika 1.A), da varno ustavite robotsko kosilnico, in odprite zaščitni pokrov (slika 1.B).
2. Pritisnite gumb za izklop (slika 1.E) za nekaj sekund in počakajte, da LED sijalka gumba ugasne.
3. Šele po ugasnitvi LED sijalke (slika 1.E) izvlcite varnostni ključ (slika 1.D) za izklop robotske kosilnice v pogojih varnosti.
4. Zaprite zaščitni pokrov (slika 1.B).
5. Robotska kosilnica je varno ustavljena ali izklopljena.



POZOR:
Nameščenih varnostnih naprav ne spreminjajte, ne predelajte, ne zaobidite in ne odstranjujte.

OPOMBA: Za dodatna pojasnila o namestitvi izdelka se obrnite na prodajalca STIGA.

KOMPONENTE ZA NAMESTITEV (STANDARDNA OPREMA SE LAHKO RAZLIKUJE GLEDE NA MODEL) (slika 3)

(A) Polnilna postaja, (B) Napajalnik polnilne postaje, (D) Pritrdilni vijaki polnilne postaje, (H) Mobilna naprava (ni priložena).

2.1. PREVERJANJE POGOJEV ZA NAMESTITEV

2.1.1. PREVERJANJE POGOJEV NA VRTU:

- Preglejte pogoje na vrtu, da ugotovite virtualne meje, ovire in območja, ki jih je treba izključiti.
- Poravnajte tla tako, da ob dežju ne nastajajo luže.

2.1.2. PREVERJANJE ZA NAMESTITEV POLNILNE POSTAJE IN NAPAVALNIKA:



ELEKTRIČNA NEVARNOST:
Treba je pripraviti električno vtičnico, ki bo v skladu z veljavno zakonodajo države.



ELEKTRIČNA NEVARNOST:
Pripravljen ožičenje mora biti zaščiteno z odklopnikom na diferenčni tok (RCD), katerega sprožilni tok ne sme biti višji od 30 mA.



ELEKTRIČNA NEVARNOST:
Napajalnika ne priključujte v električno vtičnico, če je vtičnik ali kabel poškodovan. Poškodovanega kabla ne priključujte; če je priključen, se ga ne dotikajte, preden ga ne odklopite od napajanja. Poškodovan kabel lahko privede do stika z deli, ki so pod napetostjo.

1. Na robu trate pripravite ravno območje za namestitev polnilne postaje. Polnilno postajo je treba namestiti na mesto, ki ga lahko doseže satelitski signal, po možnosti na območju vrta, kjer je nebo popolnoma vidno.
2. Na območju pred polnilno postajo se mora nahajati najmanj 2 m širok in najmanj 3 m dolg pas brez ovir.

OPOMBA: Nebo se šteje za popolnoma vidno, če je prosto v kotu najmanj 120 stopinj v vseh smereh.



POZOR:
Napajalni kabel, napajalnik, podaljšek in kateri koli drugi električni kabli, ki ne pripadajo izdelku, morajo ostati zunaj območja košnje, tako da so vselej daleč od nevarnih delov v gibanju in se preprečijo poškodbe kablov, ki bi lahko privedle k stiku z deli pod napetostjo.

3. Pripravite območje namestitve napajalnika tako, da nobene vremenske razmere ne bodo mogle povzročiti njegovega zalitja z vodo. Najbolje ga je namestiti v zaprt prostor, zaščiten pred atmosferskimi vplivi, v položaju, ki ga nepooblaščen osebe, kot so otroci, ne morejo doseči.

2.1.3. PREVERJANJA ZA DOLOČITEV VIRTUALNIH MEJ:

1. Preverite, če je največji naklon delovnega območja manjši ali enak 45 % ali 50 %, odvisno od modela (glejte TEHNIČNE PODATKE). Za določitev virtualnih mej upoštevajte pravila, ilustrirana na sliki 4.



POZOR:

Robot lahko kosi površine z največjim naklonom 45 % ali 50 %, odvisno od modela. Če se navodila ne upoštevajo, lahko robot zdrsne in izstopi iz delovnega območja



POZOR:

Ni mogoče kositi območij z nagibom, ki presega maksimalni dopustni nagib. Virtualno mejo torej postavite pred naklonom, tako da bo tisti predel trate izključen iz območja košnje.

2. Preverite celotno delovno površino: prepoznajte ovire in površine, ki jih je treba izključiti iz delovnega območja in programirati kot površine, ki se jim mora robot izogniti.

2.2. KRITERIJI ZA RAZMEJITEV DELOVNIH OBMOČIJ IN PREMOSITVENIH POTI

1. V primeru prisotnosti tlaka ali dovoza na isti ravni s trato, lahko virtualna meja sovpada z robom tlaka (slika 5.A).
2. V primeru prisotnosti bazena, ribnika ali izkopa je treba virtualno mejo programirati na razdalji najmanj 1 metra. Če se bazen, ribnik ali izkop nahajajo na koncu naklona, je treba virtualno mejo programirati na razdalji najmanj 1,5 metra (slika 5.B).
3. V primeru dreves s štrlečimi koreninami je treba virtualno mejo programirati tako, da robotska kosilnica ne bo prehajala prek neravnih površin (slika 5.C).
4. Virtualna meja mora biti programirana tako, da robotska kosilnica ostane na razdalji najmanj 30 cm od površin z gramozom ali drobljenim kamnom (slika 5.D).
5. V primeru nagnjenih površin upoštevajte navodila v odst. 2.1.3.
6. Če so prisotni neprekinjeni konstrukcijski elementi (zidki, ograje, žive meje itd.) višine nad 50 cm, mora biti virtualna meja nastavljena na razdalji najmanj 40 cm od njih (slika 5.E).
7. V vseh drugih primerih je treba virtualno mejo nastaviti tako, da bo razdalja med robotsko kosilnico in oviro vsaj 30 cm (slika 5.F).
8. V primeru razmejitev ovir, ki so med seboj oddaljene manj kot 150 cm, jih razmejite kot eno samo oviro, upoštevajoč zgoraj navedene razdalje (slika 5.G).



OPOZORILO:

Delovno območje in na splošno območja, po katerih se robotska kosilnica lahko premika, morajo biti ograjena z neprehidno ograjo.

2.2.1. OZKI PREHODI

1. Če so prisotni ozki prehodi, mora biti razdalja med dvema virtualnima mejama $Z \geq 2$ m (slika 6.A).
2. Če je razdalja med virtualnima mejama prehoda < 2 m, je del območja za tem ozkim grlom (slika 6.A) nedosegljiv za robotsko kosilnico v avtomatskem načinu delovanja. V takšnem primeru je treba programirati dve ločeni virtualni območji košnje (slika 6.B) in ju povezati z virtualno premostitveno potjo (slika 6.C). Upoštevajte kompletni priročnik.

2.2.2. PREMOSITVENE POTI

Površine vrta, med katerimi se nahajajo območja, ki se ne kosijo, morajo biti med seboj povezane s premostitvenimi potmi. Za premostitvene poti je treba upoštevati, da je največji dovoljeni naklon 20 %.

1. Med možnimi prehodi poiščite najlažjo premostitveno pot, ki bo ohranjala čim večjo oddaljenost od kakršnih koli ovir in ki ne bo prečkala površin, ki se običajno uporabljajo za parkiranje, prevoz vozil ali prehajanje ljudi.
2. Premositvena pot vključuje manevrski prostor, ki sega 1 m desno in 1 m levo od zabeleženih poti (slika 7.A). Upoštevati je treba naslednje minimalne razdalje med manevrskim prostorom in različnimi vrtnimi elementi: 30 cm od ovir, razmejnih z virtualnimi obodi, ali površin, ki se ne kosijo (slika 7.B), 30 cm od fiksnih, nerazmejnih ovir ali neprekinjenih konstrukcijskih elementov (slika 7.C), 1 m od javnih cest (slika 7.D), 1 m od bazenov (slika 7.E), 1 m od površin za hojo (slika 7.F), 1 m od odsekanih robov ali strmih nagibov (slika 7.G).
3. V primeru ozkih prehodov, pri katerih ni mogoče spoštovati zgornjih razdalj, je treba prehod razmejiti z nepremostljivimi ovirami, če niso že prisotne.

OPOMBA: Premositvene poti, zabeležene znotraj ozkih prehodov, imajo lahko nezadosten sprejem satelitskega signala, kar vpliva na natančnost delovanja robota kosilnice.

2.3. NAMESTITEV KOMONENT



ELEKTRIČNA NEVARNOST:

Uporabljajte izključno polnilnik akumulatorja in napajalnik, ki ju dobavi proizvajalec. Nepravilna uporaba lahko povzroči električne udare in/ali pregrevanje.



OPOZORILO:

Nevarnost ureza rok.

Uporabite zaščitne rokavice, da preprečite nevarnost ureza rok.



OPOZORILO:

Nevarnost izmeta drobcev v oči.

Uporabite zaščitna očala, da preprečite nevarnost izmeta drobcev v oči.

**ELEKTRIČNA NEVARNOST:**

Priključite električno napajanje šele po zaključku vseh namestitvenih postopkov. Po potrebi med namestitvijo izklopite splošno električno napajanje.

2.3.1. NAMESTITEV POLNILNE POSTAJE

Polnilna postaja se lahko namesti na robu delovnega območja ali na površini, ki je z njim povezana prek premostitvene poti.

1. Preverite pogoje za namestitev, kot je navedeno v odst. 2.1.2.
2. Po potrebi pripravite teren tako, da bo površina polnilne postaje (slika 8.L) na isti višini s trato; tla morajo biti popolnoma ravna in kompaktna, da se prepreči deformacija površine polnilne postaje.
3. Pritrdite polnilno postajo (slika 8.L) na tla s pritrdilnimi vijaki (slika 8.M).
4. Namestite priključek za polnjenje v delovni položaj (slika 8.A). Prepričajte se, če je priključek za polnjenje v vodoravnem položaju. Namestite zaščitni pokrov (slika 8.C).
5. Napajalnik povežite s polnilno postajo in privijte konektor.
6. Vtičač napajalnika priključite na vtičnico.
7. Preverite: ko robotska kosilnica ni prisotna na polnilni postaji, mora kontrolna lučka na polnilni postaji (slika 8.N) svetiti (glejte odst. 3.3).

**OPOZORILO:**

Namestite polnilno postajo na razdaljo najmanj 1 metra od kakršne koli gorljive ali vnetljive površine, materiala ali predmeta. Nikakor ne nameščajte polnilne postaje na površine iz vnetljivega materiala, kot so na primer podi iz lesa ali plastičnega materiala.

2.3.2. POLNENJE ROBOTSKE KOSILNICE PO NAMESTITVI

Pred prvo uporabo izdelka polnite akumulatorje vsaj 2 uri (glejte odst. 3.4).

2.4. PRVI VKLOP ROBOTSKE KOSILNICE

Med prvo namestitvijo je treba robotsko kosilnico povezati z aplikacijo "STIGA.GO". Sledite vodenemu postopku v aplikaciji "STIGA.GO".

 **Install Stiga.GO App**

**2.5. PROGRAMIRANJE VIRTUALNIH MEJA, PREMOSTITVENIH POTI IN OBMOCIJ, KI SE JIM MORA ROBOT IZOGNITI**

Programiranje virtualnih meja, premostitvenih poti in območij, ki se jim mora robot izogniti, se izvaja z ustreznimi vodenimi postopki v aplikaciji "STIGA.GO". Postopek zahteva, da robotsko kosilnico vodite ročno in hodite ob njej v skladu s splošnimi kriteriji iz odst. 2.2.

**OPOZORILO:**

Delovno območje ali poti, ki jih stroj uporablja za svoje premeščanje, morajo biti programirani tako, da ne vključujejo javnih površin, površin, ki se običajno uporabljajo za parkiranje, prevoz vozil ali prehajanje ljudi, da se preprečijo poškodbe oseb ali predmetov ali trki z vozili.

**OPOZORILO:**

Zaradi lastne varnosti in za preprečitev poškodb ljudi, živali ali stvari, mora upravljavec vnaprej poznati območje, po katerem bo ročno vodil robota.

Med vožnjo robota hodite previdno, da ne padete.

**OPOZORILO:**

Delovno območje in na splošno območja, po katerih se robotska kosilnica lahko premika, morajo biti ograjena z neprehodno ograjo. Poskrbite za ustrezno ograjo ali pa nadzorujte robotsko kosilnico med njenim delovanjem.

3. DELOVANJE**3.1. ROČNO DELOVANJE ROBOTSKE KOSILNICE**

Robotsko kosilnico lahko uporabljate brez programiranja delovnih urnikov. V tem načinu robotska kosilnica izvede delovni cikel, se vrne na polnilno postajo in ostane tam do naslednjega ročnega zagona.

Za uporabo stroja v tem načinu pa je prav tako treba programirati virtualne meje, premostitvene poti in površine, ki se jim mora robot izogniti (glejte odst. 2.5)

1. Robotsko kosilnico postavite na polnilno postajo ali v vsakem primeru znotraj območja, ki ga razmejuje obojna žica.
2. Pritisnite na gumb "STOP" (slika 1.A), da se odpre pokrov (slika 1.B) komandne konzole (slika 1.C).
3. Pritisnite gumb "ON/OFF" (slika 1.E) za 5 sekunde, da vklopite robotsko kosilnico.
4. Pritisčajte gumb "IZBIRA NAČINA" (slika 1.F), dokler ne utripa samo ikona "POSAMEZNI DELOVNI CIKEL" (slika 1.L).
5. Pritisnite gumb "POTRDI" (slika 1.G). Ikona (slika 1.L) se zasveti s stalno svetlobo za potrditev opravlja.
6. Zaprite pokrov (slika 1.B). Robotska kosilnica bo začela delovati.

OPOMBA: Ta način morda ne bo zagotovil ustrezne košnje celotnega vrta, tako glede potrebnega časa kot glede enakomerne pokošenosti, zlasti če ima vrt nepravilno obliko. Za maksimalno učinkovitost robotske kosilnice je priporočljivo izvesti programiranje delovnih urnikov.

3.2. OPIS KOMAND NA ROBOTSKI KOSILNICI

Seznam komand, kazalnikov in njihove funkcije:

- Gumb "STOP" (slika 1.A): uporablja se za varno ustavitve robotske kosilnice.
- "VARNOSTNI KLJUČ" (slika 1.D): uporablja se za varen izklop robotske kosilnice.
- Gumb "ON/OFF" (slika 1.E): uporablja se za vklop in izklop robotske kosilnice ter za ponastavitev alarmov.
- Gumb "IZBIRA NAČINA" (slika 1.F): uporablja se za izbiro načina delovanja robotske kosilnice in za prisilno vrnitev na polnilno postajo.
- Gumb "POTRDI" (slika 1.G): uporablja se za potrditev nastavljenega načina delovanja.
- Svetleča ikona "PREDVIDENI PROGRAM" (slika 1.I): uporablja se za ogled nastavitve predvidenega programa.
- Svetleča ikona "POSAMEZNI DELOVNI CIKEL" (slika 1.L): uporablja se za ogled nastavitve posameznega delovnega cikla.
- Svetleča ikona "VRNITEV NA POSTAJO" (slika 1.H): uporablja se za ogled nastavitve prisilne vrnitve robotske kosilnice na polnilno postajo.
- Gumb "BLUETOOTH" (slika 1.M): uporablja ga izključno servisni center za diagnostične postopke.
- Svetleča ikona "ALARM" (slika 1.N): uporablja se za ogled alarmnih stanj.
- Svetleča ikona "AKUMULATOR" (slika 1.O): uporablja se za ogled napolnjenosti akumulatorja.

OPOMBA: Za podrobnejši opis zgoraj navedenih komand glejte kompletni priročnik.

3.3. DELOVANJE POLNILNE POSTAJE

Polnilna postaja je opremljena z indikatorsko lučko (slika 8.N) s spodaj opisanimi pomeni:

- Ugasnjena lučka: polnilna postaja ni napajana ali pa je nanjo priključen robot.
- Lučka sveti s stalno svetlobo: robotska kosilnica ni povezana s polnilno postajo in signal antene se pravilno prenaša.
- Utripajoča lučka: polnilna postaja ni pravilno konfigurirana ali pa je prišlo do okvare na polnilni postaji. Upoštevajte kompletni priročnik.

3.4. POLNJENJE AKUMULATORJA

Postopek "POLNJENJE AKUMULATORJA" omogoča polnjenje robotske kosilnice v ročnem načinu.

1. Robotsko kosilnico namestite na polnilno postajo (slika 9.R).
2. Potisnite robotsko kosilnico na polnilni postaji tako, da se bo priključil konektor za polnjenje (slika 9.S).
3. Pritisnite na gumb "STOP" (slika 9.A), da se odpre pokrov (slika 9.B) komandne konzole (slika 9.C).

4. Vključite robotsko kosilnico z gumbom "ON/OFF" (slika 9.E).
5. Svetleča ikona "AKUMULATOR" (slika 9.O) utripa z modro barvo; robotska kosilnica se polni.
6. Zaprite pokrov (slika 9.B).
7. Robotsko kosilnico pustite polniti vsaj toliko časa, kot je navedeno v odst. 2.3.2.

OPOMBA: Polnjenje akumulatorja pred zimskim uskladiščenjem je treba opraviti v skladu z navodili v odst. 4.3.

OPOMBA: Akumulator robotske kosilnice je pokvarljiv element in njegova zmogljivost polnjenja se sčasoma zmanjšuje, kar skrajšuje čas avtonomnega delovanja robotske kosilnice, učinkovitost košnje pa ostaja nespremenjena.

3.5. NASTAVITVE VIŠINE KOŠNJE

Za nastavitve višine košnje sledite vodenemu postopku v APLIKACIJI.



OPOZORILO:

Med prilagajanjem višine košnje se ne dotikajte rezalne naprave.

OPOMBA: Dolžina tistega dela trave, ki ga kosilnica pokosi, ne sme presegati 10 mm.

3.6. MODUL KAMERE

Robotska kosilnica je opremljena z modulom kamere (slika 1.P), da se lahko izogiba oviram, ki so morebiti prisotne na delovnem območju, in za izboljšano navigacijo.

Za nastavitve in uporabo modula kamere sledite vodenemu postopku v APLIKACIJI "Stiga.GO".

OPOMBA: Na učinkovitost prepoznavanja ovir in roba delovnega območja vplivajo številni dejavniki: oblika in velikost predmeta, pogoji osvetlitve, čistost in obraba leče, vrsta trave, vremenske razmere itd.

OPOMBA: Če je trava previsoka, lahko modul kamere travo zamerjuje z oviro. Če se robotska kosilnica zaradi visoke trave kar naprej ustavlja ali spreminja smer, je treba najprej zmanjšati višino trave s pomočjo klasične kosilnice.



OPOZORILO:

Mogoče je, da modul kamere ne more zaznati predmetov, če so slednji popolnoma obdani ali prekriti z zelenjem; to se lahko zgodi v primeru visoke in goste trave.



OPOZORILO:

Ne glejte neposredno v LED svetilko modula kamere, da preprečite poškodbe vida

4. VZDRŽEVANJE



OPOZORILO:
Uporabljajte samo originalne nadomestne dele.



OPOZORILO:
Nameščenih varnostnih naprav ne spreminjajte, ne predelajte, ne zaobidite in ne odstranjajte.



OPOZORILO:
Nevarnost ureza rok.
Uporabite zaščitne rokavice, da preprečite nevarnost ureza rok.



OPOZORILO:
Nevarnost izmeta drobcov v oči.
Uporabite zaščitna očala, da preprečite nevarnost izmeta drobcov v oči.



POZOR:
Pretirana uporaba vode lahko povzroči prodiranje v notranjost in poškodovanje električnih komponent.



PREPOVED:
Ne uporabljajte curkov vode pod pritiskom.



PREPOVED:
Robotske kosilnice ne potopite v vodo niti v celoti niti delno, da ne povzročite nepopravljivih poškodb električnih in elektronskih komponent.



PREPOVED:
Notranjih delov robotske kosilnice ne umivajte, da ne poškodujete električnih in elektronskih komponent.



PREPOVED:
Ne uporabljajte topil ali bencina, da ne poškodujete pobarvanih površin in plastičnih delov.



PREPOVED:
Za čiščenje leče na modulu kamere uporabljajte samo rahlo ovlaženo mehko krpo. V nobenem primeru ne uporabljajte krtač, strgal, hrpavih gobic ali kemičnih topil.

4.1. PROGRAMIRANO VZDRŽEVANJE

Za boljše delovanje in daljšo življenjsko dobo izdelke redno čistite in zamenjajte obrabljene dele.

Opravlja izvajajte s pogostnostjo, ki je navedena v tabeli.

POGOSTNOST	KOMPONENTE	VRSTA POSEGA
Tedensko ali vsakih 50 ur dela	Rezilo	Očistite in preverite učinkovitost rezila. (Glejte odst. 4.2) Če je rezilo zaradi udarca upognjeno ali obrabljeno, ga zamenjajte. (Glejte odst. 4.2)
	Kontakti za polnjenje	Očistite in odstranite morebitno oksidacijsko plast (Glejte kompletni priročnik)
	Modul kamere	Čiščenje leče - (glejte kompletni priročnik)

Mesečno ali vsakih 100 ur dela	Robotska kosilnica	Opravite čiščenje. (Glejte kompletni priročnik)
	Polnilna postaja in napajalni kablji	Kontrolirajte obrabljjenost ali morebitne poškodbe in po potrebi zamenjajte. (Glejte kompletni priročnik)
Na koncu sezone košnje ali vsakih šest mesecev, če se robotska kosilnica ne uporablja	Akumulator	Izvedite polnjenje akumulatorja pred shranjevanjem. (Glejte odst. 4.3)
Letno ali ob koncu sezone košnje	Robotska kosilnica	Opravite servis v pooblaščenem centru tehnične pomoči. (Glejte odst. 4.1)

Vsako leto je treba v pooblaščenem centru tehnične pomoči opraviti servis, da se robotska kosilnica ohrani v dobrem stanju.

OPOMBA: Morebitne okvare zaradi neizpolnitve letnega servisa ne bodo priznane v garanciji.

4.2. ZAMENJAVA REZIL

1. Varno ugasnite robotsko kosilnico (glejte odst. 1.4).
2. Obrnite robotsko kosilnico na glavo in pazite, da ne poškodujete prosto gibljivega pokrova.
3. Odvijte pritrdilne vijake (slika 10.E).
4. Zamenjajte rezila (slika 10.D) in pritrdilne vijake (slika 10.E).
5. Privijte pritrdilne vijake (slika 10.E).

4.3. ZIMSKO VZDRŽEVANJE AKUMULATORJA IN SKLADIŠČENJE

1. Napolnite akumulator v skladu z vodenim postopkom v APLIKACIJI, ki je dostopen s strani "Nastavitve".
2. Očistite robotsko kosilnico (glejte kompletni priročnik).
3. Shranite robotsko kosilnico na suhem mestu in na varnem pred zmrzaljo ter se prepričajte, da je izključena, varnostni ključ (slika 11.C) pa izvlečen iz robotske kosilnice.

OPOMBA: Za podrobnejše informacije o postopku zimskega polnjenja akumulatorja glejte kompletni priročnik.

OPOMBA: Za veljavnost garancije za akumulator je treba zabeležiti polnjenje s postopkom v aplikaciji.

4.4. ZAMENJAVA AKUMULATORJA

Zamenjavo akumulatorja sme opraviti izključno **SERVISNO OSEBJE PODJETJA STIGA**.

Če je treba akumulator zamenjati, se obrnite na servisni center ali na svojega prodajalca.

5. TRANSPORT, SKLADIŠČENJE IN ODSTRANJEVANJE

5.1. PREVOZ

OPOMBA: Za transport na velike razdalje je priporočljiva uporaba originalne embalaže.

1. Varno ugasnite robotsko kosilnico (glejte odst. 1.4).
2. Očistite robotsko kosilnico (glejte kompletni priročnik).

3. Dvignite robotsko kosilnico za ročaj (slika 11.D) in pri nošenju pazite, da bo rezilo daleč od telesa.

5.2. SKLADIŠČENJE

Robotsko kosilnico morate uskladiščiti v vodoravnem položaju, na suhem mestu, zaščitenem pred zmrzaljo, potem ko ste jo očistili in opravili zimsko polnjenje akumulatorja (glejte pogl. 4). Med dolgimi obdobji nedejavnosti odklopite polnilno postajo od električnega omrežja.

5.3. ODSTRANITEV



OPOZORILO:
Za odstranitev akumulatorja iz robotske kosilnice se obrnite na pooblaščen servisni center.

1. Embalažo izdelka je treba odstraniti na trajnosten način: v za to določenih zbiralnikih ali v pooblaščenih zbirnih centrih.
2. Odstranite robotsko kosilnico v skladu z lokalnimi zakonskimi predpisi.
3. Obrnite se na ustrezne ustanove za recikliranje in odstranjevanje, saj je robotska kosilnica uvrščena med OEEO (odpadno električno in elektronsko opremo).
4. Stare ali iztrošene akumulatorje je treba odstraniti na trajnosten način: v za to določenih zbiralnikih ali v pooblaščenih zbirnih centrih.

6. ODPRAVLJANJE TEŽAV



OPOZORILO:
Ustavite robotsko kosilnico in vzpostavite varne pogoje (glejte odst. 1.4).

Spodaj je seznam glavnih nepravilnosti, ki se lahko pojavijo med delovanjem.
(Za podrobnejši opis glejte kompletni priročnik.)

MOTNJA	VZROKI	REŠITVE
Neobičajne vibracije. Robotska kosilnica je hrupna.	Poškodba rezalnega diska ali rezil	Zamenjajte poškodovane komponente (glejte odst. 4.2).
	Rezalna naprava je blokirana z ostanki (trakovi, vrvmi, kosi plastike itd.).	Varno ugasnite robotsko kosilnico (glejte odst. 1.4). Sprostite rezilo.
	Robotska kosilnica je bila zagnana ob prisotnosti nepričakovanih ovir (padlih vej, pozabljenih predmetov itd.).	Varno ugasnite robotsko kosilnico (glejte odst. 1.4). Odstranite ovire in znova zaženite robotsko kosilnico.
	Okvara elektromotorja.	Motor je treba zamenjati; obrnite se na servisni center.
Previsoka trava.		Zvišajte višino košnje (glejte odst. 3.5).
		Z običajno kosilnico opravite predhodno košnjo trate.
Robotska kosilnica se v polnilni postaji ne postavi v pravilni položaj.	Težave z anteno polnilne postaje.	Če težava ni odpravljena, se obrnite na servisni center.
	Ugreznitev terena v bližini polnilne postaje.	Obnovite pravilno postavitev polnilne postaje (Glejte odst. 2.3.1).
	Polnilna postaja ni bila pravilno umerjena ali pa so v bližini postaje elektromagnetne motnje.	Ko odpravite vir motenj, umerite polnilno bazo prek aplikacije. Upoštevajte kompletni priročnik.
Lučka polnilne postaje se ne prižge, ko je robot ločen od polnilne postaje.	Ni električnega napajanja ali pa je prišlo do napake na polnilni postaji.	Preverite, ali je napajalnik pravilno priključen na električno vtičnico. Preverite, ali je priključni kabel napajalnika nepoškodovan.
Lučka polnilne postaje utripa.	Prisotna je okvara na polnilni postaji. Upoštevajte kompletni priročnik.	Odklopite polnilno postajo od električnega napajanja in jo po nekaj minutah znova priključite. Če težava ni odpravljena, se obrnite na servisni center.
	Polnilna postaja ni pravilno konfigurirana.	Konfigurirajte polnilno postajo prek aplikacije. Upoštevajte kompletni priročnik.
Na tipkovnici je prižgana opozorilna ikona	Označuje stanje nepravilnosti/okvare.	Za več informacij glejte aplikacijo ali kompletni priročnik.
Robotska kosilnica se občasno ustavlja sredi delovnega območja	Šibek signal GPS	Če težava ni odpravljena, se obrnite na servisni center

Kompletno uputstvo za upotrebu je dostupno:

- ▷ na veb stranici stiga.com
- ▷ u aplikaciji STIGA.GO, koja je dostupna u App Store i Google Play
- ▷ skeniranjem QR koda



NAPOMENA: uputstva u ovom priručniku važe za sve modele autonomnih robotskih kosačica. Osim ako nije drugačije navedeno, slike se odnose na platformu RRSV01.

NAPOMENA: ovaj priručnik sadrži osnovne instrukcije, koje se uglavnom odnose na sigurnost. Za pravilnu montažu, treba pažljivo pročitati i slediti kompletni korisnički priručnik (vidi gore).

1. BEZBEDNOST

OBAVEZA:

Pažljivo pročitati pre upotrebe i sačuvati za buduću upotrebu.

1.1. PROCEDURE ZA BEZBEDAN RAD

Obuka

- a. Pažljivo pročitati uputstva, upoznati se sa komandama i pravilnom upotrebom mašine.
- b. Nikada ne dozvoliti upotrebu mašine deci, osobama sa smanjenim fizičkim, senzornim ili mentalnim sposobnostima ili koje imaju nedostatak iskustva i znanja ili osobama koje nisu upoznate sa ovim uputstvima. Lokalni propisi mogu ograničiti starosno doba rukovaoca.
- c. Rukovalac ili korisnik je odgovoran za nezgode ili opasnosti koje uključuju treća lica ili opremu koja pripada trećim licima.

Priprema

- a. Uveriti se da je automatski sistem za razgraničenje prostora ispravno programiran kao što je navedeno.
- b. Periodično pregledati područje u kom se mašina koristi i ukloniti kamenje, štapove, kablove i sve druge strane predmete koji bi mogli da ometaju rad.

- c. Periodično vizuelno proveriti da li su noževi, vijci noževa i jedinica za košenje pohabani ili oštećeni. Zameniti pohabane ili oštećene noževe i vijke u parovima kako bi se održala ravnoteža mašine.
- d. Znakovi upozorenja moraju biti postavljeni oko radnog područja mašine, ako se koristi na javnim površinama ili je otvorena za javnost. Znakovi moraju imati sledeći tekst: "Pažnja! Automatska kosačica! Držati se podalje od mašine! Nadgledati decu!"

1.1.1. RAD

Opšte informacije

- a. Ne koristiti mašinu ako su štitnici neispravni ili ako nema sigurnosnih uređaja, na primer, ako nema zaštita.
- b. Ne stavljati ruke ili noge blizu ili ispod rotirajućih delova. Uvek se postaviti dalje od ispusnog otvora.
- c. Ne dodirivati pokretne delove mašine pre nego što se potpuno zaustave.
- d. Tokom rukovanja mašinom, uvek nositi čvrste cipele i dugačke pantalone.
- e. Ne podizati i ne prenositi kosačicu dok motor radi.
- f. Izvaditi uređaj za onemogućavanje iz jedinice:
 - Pre uklanjanja prepreka;
 - Pre provere, čišćenja ili rada na mašini;
 - Ako vas udari strani predmet, proverite da li je mašina;
 - Ako mašina počne nepravilno da vibrira, pre nego što je uključite, proverite da li ima oštećenja.
- g. Ne ostavljati mašinu da radi bez nadzora kada su kućni ljubimci, deca ili druge osobe u blizini.

Održavanje i čuvanje

- Dobro pritegnuti sve matice, zavrtnje i vijke u cilju bezbednog rada mašine.
- Često proveravati da li je robotska kosačica pohabana ili da li na njoj ima kvarova.
- Iz bezbednosnih razloga neophodno je zameniti pohabane ili oštećene delove.
- Uveriti se da su noževi zamenjeni samo odgovarajućim rezervnim delovima.
- Uveriti se da su baterije napunjene odgovarajućim punjačem koji preporučuje proizvođač. Nepravilna upotreba može dovesti do strujnog udara, pregrevanja ili curenja korozivne tečnosti iz baterije.
- U slučaju curenja elektrolita, oprati vodom/sredstvom za neutralizaciju i potražiti medicinsku pomoć u slučaju kontakta sa očima.
- Mašina se mora održavati u skladu sa uputstvima proizvođača.

Preostali rizici

- Iako je proizvod je usaglašen sa svim bezbednosnim zahtevima, ali i dalje mogu postojati dodatni rizici zbog nepravilne instalacije i/ili nepredviđenih situacija. Stoga je neophodno da oblast na kojoj proizvod radi bude bez predmeta, ljudi i životinja, i da sva lica koja mogu imati pristup radnom prostoru, čak i povremeno, budu upoznata sa mogućim opasnostima.
- U slučaju nevremena sa rizikom od udara groma i uopšte u očekivanju loših vremenskih uslova, preporučuje se da se proizvod ne koristi i da se svi periferne uređaje iskopčaju sa električne mreže. Da biste koristili proizvod, ponovo povežite periferne uređaje sa napajanjem u skladu sa uputstvima iz priručnika.

1.2. OPIS PROIZVODA

Robotska kosačica (Sl. 2.A) je dizajnirana i napravljena da automatski kosi travu u baštama u bilo koje doba dana ili noći. U zavisnosti od različitih karakteristika površine koja se kosi, robotska kosačica se može programirati da radi u nekoliko oblasti koje su ograničene virtuelnom granicom i povezane virtuelnim putevima prenosa.

Tokom rada, robotska kosačica kosi područje ograničeno virtuelnom granicom (Sl. 2.B). Kada je robotska kosačica blizu virtuelne granice (Sl. 2.B) ili naiđe na prepreku (Sl. 2.C) menja putanju u skladu sa izabranom strategijom navigacije. Robotska kosačica vrši automatsko i potpuno košenje ograničenog travnjaka.

Proizvod radi putem satelitskog signala i prima podatke o satelitskoj korekciji iz STIGA oblaka. Tehnologija rada robotske kosačice zasnovana je na prenosu podataka između STIGA Cloud-a i samog robota. Za korišćenje proizvoda potreban je i mobilni uređaj (pametni telefon).

Robotska kosačica je opremljena modulom kamere (Sl. 1.P) kako bi se izbegle prepreke u radnom području i poboljšale performanse navigacije.

Korišćenje u druge svrhe može biti opasno i može prouzrokovati povrede osoba i/ili oštećenje predmeta. Nepravilna upotreba uključuje (kao primer, ali ne ograničavajući se na): prevoz ljudi, dece ili životinja na mašini; transportovanje mašinom; upotrebu mašine za povlačenje ili guranje tereta; upotrebu mašine za košenje vegetacije koja nije trava.

NAPOMENA: Za rad robotske kosilice obavezno je prisustvo mobilne mreže na mestu postavljanja. Proverite unapred da li je pokrivenost mobilnom mrežom dovoljna na veb-stranici stiga.com ili putem aplikacije. Dobavljač mrežnog povezivanja može da se promeni u bilo kom trenutku na osnovu komercijalnih ugovora.

NAPOMENA: Da bi radila, robotska kosačica prima podatke o satelitskoj korekciji, koji se prenose putem STIGA oblaka. Signal satelitske korekcije je dostupan u mnogim zemljama. Prethodno proverite da li je signal satelitske korekcije dostupan na mestu postavljanja na stiga.com ili putem aplikacije. Ako signal satelitske korekcije nije dostupan na mestu postavljanja, potrebno je instalirati satelitsku referentnu stanicu, dostupnu kao dodatna oprema (pogledajte kompletan priručnik).

1.3. SIMBOLI I PLOČICE



PAŽNJA:

Pročitati uputstva za korisnika pre početka rada sa proizvodom.



PAŽNJA:

Opasnost od izbacivanja predmeta i udaranja o telo.



Držati bezbedno odstojanje od mašine tokom rada.



PAŽNJA:

Nikada ne stavljati šake ili stopala u ležište rezne glave.



Ukloniti uređaj za onemogućavanje pre rada na mašini ili pre njenog podizanja.

2. MONTAŽA



PAŽNJA:
Nikada ne stavljati šake ili stopala u ležište rezne glave.



Ne penjati se na mašinu.



ZABRANA:
Uveriti se da nema ljudi (posebno dece, starijih osoba ili osoba sa invaliditetom) i kućnih ljubimaca u radnom prostoru dok mašina radi.
Držati podalje decu, kućne ljubimce i druge osobe dok mašina radi.



ZABRANA:
Ne koristiti uređaje za čišćenje pod visokim pritiskom na mašini u svrhu čišćenja ili pranja.



Aparat sa izolacionom klasom III, napajan baterijom (robotska kosačica) ili odgovarajućim napajanjem (postolje za punjenje).



Koristite originalno napajanje sa karakteristikama prikazanim na pločici.



Simbol napajanja jednosmernom strujom.

IPXX Stepen zaštite od prodiranja čvrstih tela i vode.



Otpad iz električne i elektronske opreme, koji će se isporučivati u predviđene objekte za reciklažu i odlaganje.



Garantovani nivo zvučne snage

1.4. ZAUSTAVLJANJE I ISKLJUČIVANJE ROBOTSKA KOSAČICE U BEZBEDNIM USLOVIMA



OBAVEZA:
Uvek isključiti robotsku kosačicu u bezbednim uslovima pre bilo kakvog čišćenja, transporta ili održavanja.

1. Pritisnuti dugme „STOP“ (Sl. 1.A) za bezbedno zaustavljanje robotske kosačice i otvaranje zaštitnog poklopca (Sl. 1.B).
2. Pritisnuti dugme za isključivanje (Sl. 1.E) na nekoliko sekundi i pričekati da se isključi LED indikator istog dugmeta.
3. Samo nakon što se LED indikator isključi (Sl. 1.E), izvaditi sigurnosni ključ (Sl. 1.D) za isključivanje robotske kosačice u bezbednim uslovima.
4. Zatvoriti zaštitni poklopac (Sl. 1.B).
5. Robotska kosačica je zaustavljena ili isključena u bezbednom stanju.



PAŽNJA:
Ne modifikovati, ne menjati, zaobilaziti i ne uklanjati montirane sigurnosne uređaje.

NAPOMENA: Za dodatna objašnjenja o montaži proizvoda, kontaktirati distributera kompanije STIGA.

KOMPONENTE ZA POSTAVLJANJE (STANDARDNA OPREMA MOŽE DA VARIRA U ZAVISNOSTI OD MODELA) (Sl. 3)

(A) Baza za punjenje, (B) Napajanje baze za punjenje, (D) Vijci za pričvršćivanje baze za punjenje, (H) Mobilni uređaj (nije uključen).

2.1. PROVERA ZAHTEVA ZA MONTAŽU

2.1.1. PROVERA VRTA:

- Proverite stanje vrta u cilju identifikovanja virtualnih granica, prepreka i oblasti koje treba isključiti.
- Nivelisati teren tako da se nakon kiše ne formiraju lokve.

2.1.2. PROVERE ZA INSTALIRANJE BAZE ZA PUNJENJE I JEDINICE ZA NAPAJANJE:



ELEKTRIČNA OPASNOST:

Neophodno je pripremiti utičnicu koja je u skladu sa zakonima koji su na snazi u određenoj Državi.



ELEKTRIČNA OPASNOST:

Napojno kolo mora biti zaštićeno uređajem za diferencijalnu struju (RCD) sa strujom aktiviranja koja ne prelazi 30 mA.



ELEKTRIČNA OPASNOST:

Ne priključivati jedinicu za napajanje na utičnicu ako su utikač ili kabl oštećeni.
Ne priključivati i ne dodirivati oštećeni kabl pre nego što se isključi sa napajanja.
Oštećeni kabl može dovesti do kontakta sa delovima pod naponom.

1. Pripremiti ravnu površinu na ivici travnjaka za postavljanje baze za punjenje. Baza za punjenje treba da se postavi na lokaciju koja je u dometu satelitskih signala, po mogućnosti u delu vrta u kom je nebo potpuno vidljivo.
2. U području ispred baze za punjenje mora postojati deo širine najmanje 2 m i dužine najmanje 3 m bez prepreka.

NAPOMENA: Smatra se da je nebo potpuno vidljivo kada se vidi pod uglom od najmanje 120 stepeni u svim pravcima.



PAŽNJA:

Kabl za napajanje, jedinica za napajanje, produžni kabl i bilo koji drugi električni kabl koji ne pripada proizvodu mora ostati izvan područja košenja kako bi se održalo odstojanje od opasnih pokretnih delova i kako bi se izbeglo oštećenje kablova koje može dovesti do kontakta sa delovima pod naponom.

3. Pripremiti područje za montažu jedinice za napajanje tako da ni pod kakvim atmosferskim uslovima ne može da se nađe uronjena u vodu. Poželjno je montirati je u zatvoren odeljak zaštićen od atmosferskih uticaja, na mestu koje nije lako dostupno neovlašćenim licima.

2.1.3. PROVERE U CILJU DEFINISANJA VIRTUELNIH GRANICA:

1. Proveriti da li je maksimalni nagib radne površine manji ili jednak 45% ili 50%, na osnovu modela (vidi TEHNIČKI PODACI) Za definisanje virtuelnih granica, poštovati pravila prikazana na Sl. 4.



PAŽNJA:

Robot može da kosi površine sa maksimalnim nagibom od 45% ili 50% u zavisnosti od modela.

U slučaju nepoštovanja uputstava, robot može da prokliza i izađe iz radnog područja



PAŽNJA:

Područja sa nagibima većim od dozvoljenih ne mogu da se kose. Postaviti virtuelnu ivicu ispred nagiba isključujući tu oblast travnjaka iz košenja.

2. Proveriti celu radnu površinu: proceniti prepreke i prostore koje treba isključiti iz radnog područja a koja se moraju programirati kao prostori koje treba izbegavati.

2.2. KRITERIJUMI RAZGRANIČENJA RADNIH PODRUČJA PUTANJE PRENOŠA

1. U prisustvu trotoara ili staze na istom nivou kao travnjak, virtuelna granica može da se poklopi sa ivicom trotoara (Sl. 5.A).
2. U slučaju postojanja bazena, ribnjaka ili iskopa, virtuelna granica mora biti programirana na udaljenosti od najmanje 1 metra. Ako se bazen, ribnjak ili iskop nalazi na kraju nagiba, virtuelna granica mora biti programirana na udaljenosti od najmanje 1,5 metra (Sl. 5.B).
3. U slučaju stabala sa izbočenim korenima, virtuelna granica mora biti programirana tako da spreči da robotska kosačica pređe preko neravnih površina (Sl. 5.C).
4. Virtuelna granica mora biti programirana tako da robotska kosačica drži rastojanje od najmanje 30 cm od područja sa šljunkom ili lomljenim kamenom (Sl. 5.D).
5. U slučaju područja sa nagibom, pridržavati se onoga što je navedeno u Par. 2.1.3.
6. U slučaju kontinualnih konstruktivnih elemenata (zidovi, ograde, žive ograde itd.) sa visinom većom od 50 cm, virtuelna granica mora biti programirana na rastojanje od najmanje 40 cm od njih (Sl. 5.E).
7. U svim ostalim slučajevima, virtuelna granica mora da poštuje minimalno rastojanje od 30 cm između robotske kosačice i prepreke (Sl. 5.F).
8. U slučaju razgraničenja prepreka koje su na rastojanju manje od 150 cm jedna od druge, razgraničiti ih kao jednu prepreku poštujući gore navedena rastojanja (Sl. 5.G).



UPOZORENJE:

Radno područje i uopšte područja u kojima robotska kosačica može da se kreće moraju biti razgraničena neprohodnom ogradom.

2.2.1. USKI PROLAZI

1. U slučaju uskih prolaza, rastojanje između dve virtuelne granice mora biti $Z \geq 2$ m (Sl. 6.A).
2. U slučaju prolaza u kojem bi razmak između virtuelnih granica bio < 2 m, deo područja iza suženja (Sl. 6.A) robotska kosačica neće automatski moći da obuhvati to područje. U tom slučaju, moraju se programirati dve odvojene virtuelne zone za košenja (Sl. 6.B) i spojiti ih sa putanjom za virtualni prenos (Sl. 6.C). Pogledajte kompletni priručnik.

2.2.2. PUTANJE ZA PRENOŠ

Područja vrta između kojih se nalaze površine koje se ne kose moraju da budu povezane putanjama za prenos. Putanje prenosa moraju da budu u skladu sa maksimalnim ograničenjem nagiba od 20%.

1. Pronaći među mogućim prolazima, najlakši put za prenos koji omogućava održavanje najveće udaljenosti od bilo koje prepreke i koji se ne ukršta sa područjima koja se obično koriste za parkiranje, za tranzit vozila ili po kojima hodaju ljudi.
2. Putanja penosa uključuje zonu manevrisanja koja se proteže 1 m udesno i 1 m ulevo od snimljene putanje (Sl. 7.A). Moraju se pratiti sledeće minimalne udaljenosti između prostora za manevrisanje i različitih delova vrta: 30 cm od prepreka koje su ograničene virtuelnim perimetrom ili zonama koje ne treba kositi (Sl. 7.B), 30 cm od neograničenih fiksnih prepreka ili neprestanih strukturnih elemenata (Sl. 7.C), 1 m od javnih puteva (Sl. 7.D), 1 m od bazena (Sl. 7.E), 1 m od pešačkih zona (Sl. 7.F), 1 m od litica ili strmih padina (Sl. 7.G).
3. U slučaju uskih prolaza gde se gore navedene razdaljine ne mogu poštovati, prolaz se mora razgraničiti barijerama koje se ne mogu preći ako već nisu prisutne.

NAPOMENA: Snimljene putanje za prenos u uskim prolazima mogu imati neadekvatan prijem satelitskog signala, što utiče na operativnu tačnost robotske kosilice.

2.3. MONTAŽA KOMPONENTI



ELEKTRIČNA OPASNOST:

Koristiti samo punjač baterija i jedinicu za napajanje koje je isporučio Proizvođač. Nepravilna upotreba može izazvati strujni udar i/ili pregrevanje.



UPOZORENJE:

Opasnost od posekotina na rukama. Koristiti zaštitne rukavice kako bi se izbegla opasnost od posekotina na rukama.



UPOZORENJE:

Opasnost od dospevanja prašine u oči. Koristiti zaštitne naočare kako bi se izbegla opasnost od dospevanja prašine u oči.

**ELEKTRIČNA OPASNOST:**

Priključiti napajanje tek nakon završetka svih radnji montaže. Ako je potrebno, tokom montaže isključiti glavno strujno napajanje.

2.3.1. MONTAŽA BAZE ZA PUNJENJE

Baza za punjenje se može montirati u radnom području ili u oblasti koja je sa njim povezana putem putanja za prenos.

1. Proveriti zahteve za instalaciju kao što je navedeno u Par. 2.1.2.
2. Ako je potrebno, pripremiti teren tako da površina baze za punjenje (Sl. 8.L) bude u istom nivou sa travnjakom, teren mora da bude savršeno ravan i kompaktan kako bi se izbegla deformacija površine baze za punjenje.
3. Pričvrstiti bazu za punjenje (Sl. 8.L) za tlo putem vijaka za pričvršćivanje (Sl. 8.M).
4. Postavite konektor za punjenje u radni položaj (Sl. 8.A). Uverite se da je konektor za punjenje horizontalan. Postavite zaštitni poklopac (Sl. 8.C).
5. Priključiti jedinicu za napajanje na bazu za punjenje i zavrnuti konektor.
6. Priključiti utikač za struju u električnu utičnicu.
7. Proverite da li, kada robotska kosačica nije u bazi za punjenje, lampica na bazi za punjenje (Sl. 8.N) svetli (pogledati Par. 3.3).

**UPOZORENJE:**

Postavite bazu za punjenje najmanje 1 metar od bilo koje zapaljive površine, materijala ili predmeta. Ne postavljajte bazu za punjenje na zapaljive površine, kao što su drveni ili plastični podovi.

2.3.2. PUNJENJE ROBOTSKA KOSAČICE NAKON MONTAŽE

Pre prve upotrebe proizvoda, puniti baterije najmanje 2 sata (vidi ar. 3.4).

2.4. PRVO POKRETANJE ROBOTSKA KOSAČICE

Tokom početne instalacije, morate upariti robotsku kosačicu sa aplikacijom „STIGA.GO“. Pratite čarobnjaka u aplikaciji „STIGA.GO“.



Install Stiga.GO App

**2.5. PROGRAMIRANJE VIRTUELNIH GRANICA, PUTANJA PRENOSA I OBLASTI KOJE TREBA IZBEGAVATI**

Programiranje virtuelnih granica, putanje prenosa i oblasti koje treba izbegavati vrši se korišćenjem odgovarajućih vođenih procedura koje su prisutne u aplikaciji „STIGA.GO“. Procedura zahteva da se robotskom kosačicom upravlja ručno hodanjem pored nje u skladu sa opštim kriterijumima navedenim u Par. 2.2.

**UPOZORENJE:**

Radno područje ili putanje koje koristi mašina za svoj prenos moraju biti postavljeni tako da ne obuhvataju javne prostore, površine koje se obično koriste za parkiranje, za tranzit vozila ili hodanje ljudi, kako bi se izbeglo nanošenje štete ljudima, stvarima ili vozilima.

**UPOZORENJE:**

Radi sopstvene bezbednosti i kako bi se izbeglo nanošenje štete ljudima, životinjama ili stvarima, rukovalac mora prvo da bude upoznat sa područjem u kom se robotskom kosačicom upravlja ručno.

Tokom ručnog upravljanja robotom, hodati pažljivo kako ne bi došlo do pada.

**UPOZORENJE:**

Radno područje i uopšte područja u kojima robotska kosačica može da se kreće moraju biti razgraničena neprohodnom ogradom. Obezbediti adekvatnu ogradu ili nadgledati robotsku kosačicu tokom rada.

3. RAD**3.1. RUČNI RAD ROBOTSKA KOSAČICE**

Robotska kosačica može da se koristi bez programiranja radnog vremena. U ovom režimu, robotska kosačica obavlja radni ciklus, vraća se na bazu za punjenje i ostaje tamo do sledećeg ručnog pokretanja.

Za upotrebu mašine u ovom režimu, i dalje je potrebno programirati virtuelne granice, putanje prenosa i oblasti koje treba izbegavati (Vidi Par. 2.5)

1. Postaviti robotsku kosačicu na bazu za punjenje ili, u svakom slučaju, unutar perimetra montaže.
2. Pritisnuti dugme „STOP“ (Sl. 1.A) za otvaranje poklopc (Sl. 1.B) i pristupiti komandnoj konzoli (Sl. 1.C).
3. Pritisnuti dugme „ON/OFF“ (Sl. 1.E) 5 sekundi kako bi se robotska kosačica uključila.
4. Pritisnuti dugme „ODABIR REŽIMA“ (Sl. 1.F), sve dok ne počne da treperi samo ikonica „POJEDINAČNI CIKLUS RADA“ (Sl. 1.L).
5. Pritisnuti dugme „POTVRDI“ (Sl. 1.G). Ikonica (Sl. 1.L) počinje da svetli neprestanim svetlom za potvrđivanje radnje.
6. Zatvoriti poklopac (Sl. 1.B). Robotska kosačica će početi da radi.

NAPOMENA: ovaj metod možda neće garantovati adekvatnu pokrivenost vrta, kako u pogledu potrebnog vremena, tako i u pogledu ujednačenosti rezultata košenja, posebno ako vrt ima nepravilan oblik. Za postizanje maksimalne efikasnosti robotske kosačice, preporučuje se programiranje radnog vremena.

3.2. OPIS KOMANDI PRISUTNIH NA ROBOTSKOJ KOSAČICI

Spisak komandi, indikatora i njihove funkcije:

- Dugme „STOP“ (Sl. 1.A): služi za bezbedno zaustavljanje robotske kosačice.
- „SIGURNOSNI KLJUČ“ (Sl. 1.D): služi za bezbedno isključivanje robotske kosačice.
- Dugme „ON/OFF“ (Sl. 1.E): služi za uključivanje i isključivanje robotske kosačice i za resetovanje alarma.
- Dugme „ODABIR REŽIMA“ (Sl. 1.F): služi za biranje režima rada robotske kosačice i za forsirano vraćanje u bazu za punjenje.
- Dugme „POTVRDI“ (Sl. 1.G): služi za potvrdu podešenog režima rada.
- Svetleća ikona „ZAKAZANI PROGRAM“ (Sl. 1.I): služi za prikaz podešavanja zakazanog programa.
- Svetleća ikona „POJEDINAČNI CIKLUS RADA“ (Sl. 1.L): služi za prikaz podešavanja pojedinačnog radnog ciklusa.
- Svetleća ikona „POVRATAK NA BAZU“ (Sl. 1.H): služi za prikaz podešavanja forsiranog povratka na bazu za punjenje robotske kosačice.
- Dugme „BLUETOOTH“ (Sl. 1.M) koristi samo centar za podršku za dijagnostičke aktivnosti.
- Svetleća ikona „ALARM“ (Sl. 1.N): služi za prikaz statusa alarma.
- Svetleća ikona „BATERIJA“ (Sl. 1.O): služi za prikaz nivoa napunjenosti baterije.

NAPOMENA: Za detaljniji opis gore navedenih komandi, pročitati celokupan priručnik.

3.3. RAD BAZE ZA PUNJENJE

Baza za punjenje je opremljena svetlećom signalnom lampicom (Sl. 8.N) koja svetli na sledeći način:

- Signalna lampica isključena: baza za punjenje je isključena ili je robot u bazi.
- Signalna lampica svetli neprestano: robotska kosačica nije povezana sa bazom za punjenje i signal antene se pravilno prenosi.
- Signalna lampica treperi: baza za punjenje nije pravilno konfigurisana ili postoji kvar u bazi za punjenje. Pogledajte kompletni priručnik.

3.4. PUNJENJE BATERIJE

Postupak „PUNJENJE BATERIJE“ omogućava ručnu dopunu robotske kosačice.

1. Postaviti robotsku kosačicu na bazu za punjenje (Sl. 9.R).
2. Gurnuti robotsku kosačicu na bazu za punjenje dok se konektor za punjenje ne uklopi (Sl. 9.S).
3. Pritisnuti dugme „STOP“ (Sl. 9.A) za otvaranje poklopca (Sl. 9.B) i pristupiti komandnoj konzoli (Sl. 9.C).

4. Uključiti robotsku kosačicu pomoću dugmeta „ON/OFF“ (Sl. 9.E).
5. Svetleća ikona „BATERIJA“ (Sl. 9.O) treperi u plavoj boji i robotska kosačica se puni.
6. Zatvoriti poklopac (Sl. 9.B).
7. Ostaviti robotsku kosačicu da se puni najmanje vreme navedeno u Par. 2.3.2.

NAPOMENA: Punjenje baterije pre odlaganja tokom zime mora da se izvrši kao što je navedeno u Par. 4.3.

NAPOMENA: Baterija robotske kosilice je deo koji može da se pokvari i kapacitet punjenja se vremenom smanjuje, smanjujući autonomiju rada robotske kosilice bez ugrožavanja njenog funkcionisanja.

3.5. PODEŠAVANJE VISINE KOŠENJA

Za podešavanje visine košenja, pratiti vođenu proceduru u APLIKACIJI.



UPOZORENJE:

Ne dodirivati reznu glavu tokom podešavanje visine košenja.

NAPOMENA: Dužina trave koju kosi robotska kosačica ne sme biti veća od 10 mm.

3.6. MODUL KAMERE

Robotska kosačica je opremljena modulom kamere (Sl. 1.P) kako bi se izbegle prepreke u radnom području i poboljšale performanse navigacije.

Da biste podesili i koristili modul kamere, pratite uputstva u aplikaciji „Stiga.GO“.

NAPOMENA: Performanse prepoznavanja prepreka i ivica radnog područja zavise od mnogih faktora: oblika i veličine objekta, uslova osvetljenja, čistoće i habanja sočiva, vrste trave, vremenskih uslova itd.

NAPOMENA: Ako je trava previsoka, modul kamere može protumačiti vegetaciju kao prepreku. Ako robotska kosačica nastavi da se zaustavlja ili menja smer zbog visoke trave, potrebno je smanjiti visinu trave koristeći tradicionalnu kosilicu.



UPOZORENJE:

Modul kamere možda neće moći da detektuje objekte ako su potpuno okruženi ili prekriveni vegetacijom, na primer u visokoj, gustoj travi.



UPOZORENJE:

Ne gledajte direktno u LED lampicu modula kamere kako biste izbegli oštećenje vida.

4. ODRŽAVANJE



UPOZORENJE:
Koristiti samo originalne rezervne delove.



UPOZORENJE:
Ne modifikovati, ne menjati, zaobilaziti i ne uklanjati montirane sigurnosne uređaje.



UPOZORENJE:
Opasnost od posekotina na rukama.
Koristiti zaštitne rukavice kako bi se izbegla opasnost od posekotina na rukama.



UPOZORENJE:
Opasnost od dospevanja prašine u oči.
Koristiti zaštitne naočare kako bi se izbegla opasnost od dospevanja prašine u oči.



PAŽNJA:
Prekomerna upotreba vode može dovesti do prodiranja i oštetiti električne komponente.



ZABRANA:
Ne koristiti vodene mlazove pod pritiskom.



ZABRANA:
Da ne bi došlo do nepovratnog oštećenja električnih i elektronskih komponenti, ne uranjati robotsku kosačicu, delimično ili potpuno, u vodu.



ZABRANA:
Ne prati unutrašnje delove robotske kosačice da ne bi došlo do oštećenja električnih i elektronskih komponenti.



ZABRANA:
Ne koristiti rastvarače ili benzin da ne bi došlo do oštećenja obojenih površina i plastičnih komponenti.



ZABRANA:
Za čišćenje sočiva modula kamere koristite samo meku, blago navlaženu krpu. Nemojte koristiti četke, strugače, abrazivne sundere ili hemijske rastvarače.

4.1. PLANIRANO ODRŽAVANJE

Za bolje performanse i duži vek trajanja, obavezno čistiti proizvod redovno i menjati istrošene delove.

Radnje vršiti učestalošću koja je navedena u tabeli.

UČESTALOST	KOMPONENTA	VRSTA RADNJE
Nedeljno ili nakon svakih 50 sati košenja	Nož	Očistiti i proveriti efikasnost noža. (Vidi Par. 4.2) Ako je nož savijen od udarca ili ako je istrošen, zameniti ga. (Vidi Par. 4.2)
	Kontakti za punjenje	Očistiti i ukloniti oksidacije, ako postoje. (Vidi kompletn priručnik)
	Modul kamere	Čišćenje sočiva - (vidi kompletn priručnik)

Mesečno ili nakon svakih 100 sati košenja	Robotska kosačica Baza za punjenje i kablovi za napajanje	Izvršiti čišćenje. (Vidi kompletn priručnik) Proveriti da li ima ishabanih ili istrošenih delova i, ako je potrebno, zameniti ih. (Vidi kompletn priručnik)
Na kraju sezone košenja ili svakih šest meseci ako se robotska kosačica ne koristi	Baterija	Napuniti bateriju pre odlaganja. (Vidi Par. 4.3)
Godišnje ili na kraju sezone košenja	Robotska kosačica	Izvršiti servis u ovlašćenom centru za podršku. (Vidi Par. 4.1)

Za održavanje robotske kosilice u dobrom radnom stanju potrebno je godišnje izvršiti održavanje u ovlašćenom servisu.

NAPOMENA: svi kvarovi zbog neizvršavanja godišnjeg održavanja neće biti priznati pod garancijom.

4.2. ZAMENA REZNIH NOŽEVA

1. Isključiti robotsku kosačicu u bezbednim uslovima (vidi Par. 1.4).
2. Okrenuti robotsku kosačicu naopako, vodeći računa se ne oštetiti plutajući poklopac.
3. Odrnuti vijke za pričvršćivanje (Sl. 10.E).
4. Zameniti noževe (Sl. 10.D) i vijke za pričvršćivanje (Sl. 10.E).
5. Zatgnuti vijke za pričvršćivanje (Sl. 10.E).

4.3. ODRŽAVANJE BATERIJE TOKOM ZIME I SKLADIŠTENJE

1. Napuniti bateriju u skladu sa vođenom procedurom u APLIKACIJI kojoj može da se pristupi sa stranice „Podešavanja“.
2. Očistiti robotsku kosačicu (Vidi kompletn priručnik)
3. Čuvajte robotsku kosačicu na suvom mestu zaštićenom od mraza, vodeći računa da je isključena i da je sigurnosni ključ (Sl. 11.C) izvađen iz robotske kosačice.

NAPOMENA: Za detaljnije informacije o proceduri punjenja tokom zime pogledati kompletn priručnik.

NAPOMENA: Podešavanje dopune kroz proceduru u aplikaciji potrebna je da bi garancija za bateriju važila.

4.4. ZAMENA BATERIJE

Zamena baterija je isključiva odgovornost TEHNIČKOG OSOBLJA kompanije STIGA.

Ako je potrebno zameniti bateriju, kontaktirati centar za podršku ili prodavca.

5. TRANSPORT, SKLADIŠTENJE I ODLAGANJE

5.1. TRANSPORT

NAPOMENA: Predlažemo upotrebu originalnog pakovanja za transport na velike udaljenosti.

1. Isključiti robotsku kosačicu u bezbednim uslovima (vidi Par. 1.4).

- Očistiti robotsku kosačicu (Vidi kompletan priručnik)
- Podiči robotsku kosačicu držanjem za ručicu (Sl. 11.D) i transportovati je, vodeći računa da se nož drži dalje od tela.

5.3. ODLAGANJE



UPOZORENJE:
Za uklanjanje baterije iz robotske kosačice, kontaktirati ovlašćeni centar za podršku.

5.2. SKLADIŠTENJE

Robotska kosačica se mora čuvati u horizontalnom položaju, na suvom mestu dalje od mraza nakon čišćenja i punjenja baterije tokom zime (pogledati Pogl. 4). Tokom dugih perioda neaktivnosti, isključiti bazu za punjenje i satelitsku referentnu stanicu sa električne mreže.

- Odložiti pakovanje proizvoda na održiv način u odgovarajuće kontejnere za sakupljanje ili u posebnim ovlašćenim centrima za sakupljanje.
- Odložiti robotsku kosačicu u skladu sa zahtevima lokalnog zakonodavstva.
- Kontaktirati specifična postrojenja za reciklažu i odlaganje jer je robotska kosačica klasifikovana kao WEEE (otpadna električna i elektronska oprema).
- Stare ili korišćene baterije odložite na održiv način u kontejnere za sakupljanje ili u odgovarajuće ovlašćene sabirne centre.

6. REŠAVANJE PROBLEMA



UPOZORENJE:
Zaustaviti robotsku kosačicu i vratiti je u bezbedne uslove (Vidi Par. 1.4).

Ispod je spisak svih glavnih nepravilnosti koje bi mogle nastati tokom rada.
(Za detaljniji opis, pogledajte kompletan priručnik.)

PROBLEM	UZROCI	REŠENJA
Anomalne vibracije. Robotska kosačica emituje buku.	Oštećen rezni disk ili nož	Zameniti oštećene komponente (Vidi Par. 4.2).
	Rezna glava blokirana ostacima (trake, užad, plastični fragmenti itd.).	Isključiti robotsku kosačicu u bezbednim uslovima (Vidi Par. 1.4). Deblokirati nož.
	Robotska kosačica se uključila u prisustvu neočekivanih prepreka (pale grane, zaboravljeni predmeti itd.).	Isključiti robotsku kosačicu u bezbednim uslovima (Vidi Par. 1.4). Ukloniti prepreke i ponovo pokrenuti robotsku kosačicu.
	Elektromotor je u kvaru.	Zameniti motor, obratiti se servisnom centru.
	Trava previsoka.	Povećati visinu košenja (Vidi Par. 3.5). Napraviti preliminarno košenje površine normalnom kosačicom.
Robotska kosačica se ne postavlja pravilno unutar stanice za punjenje.	Problemi sa antenom baze za punjenje.	Ako problem nastavi da postoji, obratiti se servisnom centru.
	Sleganje zemljišta u blizini baze za punjenje.	Vratiti ispravan položaj baze za punjenje. (Vidi Par. 2.3.1).
	Baza za punjenje nije pravilno kalibrirana ili postoje elektromagnetne smetnje u blizini baze.	Nakon što se eliminiše izvor smetnji, kalibrirati bazu za punjenje putem aplikacije. Pogledajte kompletni priručnik.
Lampica baze za punjenje se ne uključuje kada je robot van baze za punjenje.	Nema napona napajanja ili postoji kvar na bazi za punjenje.	Proveriti da li je napajanje pravilno priključeno na utičnicu jedinice za napajanje. Proveriti integritet priključnog kabla za napajanje.
Lampica baze za punjenje treperi.	Postoji kvar na bazi za punjenje. Pogledajte kompletni priručnik.	Isključiti bazu za punjenje i ponovo je uključiti nakon nekoliko minuta. Ako problem nastavi da postoji, obratiti se servisnom centru.
	Baza za punjenje nije pravilno postavljena.	Konfigurirati bazu za punjenje preko aplikacije. Pogledajte kompletni priručnik.
Ikona Upozorenja svetli na tastaturi	Označava stanje anomalije/kvara.	Konsultovati aplikaciju za više informacija ili pogledati kompletan priručnik
Robotska kosačica se privremeno zaustavlja u radnom području	Signal Slab GPS	Ako problem nastavi da postoji, obratiti se servisnom centru

Hela bruksanvisningen finns tillgänglig på:

- ▷ på webbplatsen stiga.com
- ▷ i appen [STIGA.GO](https://stiga.go), som är tillgänglig på App Store och Google Play
- ▷ genom att skanna QR-koden



ANMÄRKNING: Anvisningarna i den här handboken gäller alla robotgräsklipparna. Om inget annat anges avser illustrationerna SRSV01-plattformen.

OBS: Denna handbok innehåller grundläggande instruktioner, främst relaterade till säkerhet. För korrekt installation måste den kompletta bruksanvisningen (se ovan) läsas och följas noggrant.

- d. Varningsskyltar måste placeras runt maskinens arbetsområde, om den används i allmänna utrymmen eller i utrymmen som är öppna för allmänheten. Signalerna ska ha följande text: "Varning! Automatisk gräsklippare! Håll dig på avstånd från maskinen! Övervaka barn!

1.1.1. FUNKTIONSSÄTT

Allmän information

- a. Använd inte maskinen med trasiga skydd eller om säkerhetsanordningar inte är installerade, till exempel utan skydd.
- b. Lägg inte händer eller fötter nära eller under de roterande delarna. Håll dig alltid borta från tömningsöppningen.
- c. Rör inte vid maskinens rörliga delar innan de har stannat helt.
- d. Använd alltid robusta skor och långbyxor när du använder maskinen.
- e. Lyft eller transportera inte gräsklipparen när motorn är igång.
- f. Ta bort inaktiveringsenheten från enheten:
 - Innan du tar bort ett hinder
 - Innan du kontrollerar, rengör eller utför arbeten på maskinen
 - Om maskinen träffas av ett främmande föremål, kontrollera om maskinen är skadad
 - Om maskinen börjar vibrera onormalt, kontrollera om den är skadad innan du startar om den.
- g. Låt inte maskinen vara på utan uppsikt i närvaro av husdjur, barn eller andra personer i närheten.

1. SÄKERHET

SKYLDIGHET:

Läs noga före användning och spara för framtida konsultation.

1.1. SÄKRA DRIFTMETODER

Utbildning

- a. Läs instruktionerna noggrant, lär känna kommandona och maskinens korrekta användning.
- b. Låt aldrig barn, personer med nedsatt fysisk, sensorisk eller mental förmåga, eller utan erfarenhet och kännedom, eller personer som inte känner till dessa instruktioner använda maskinen. Lokala regler kan begränsa operatörens ålder.
- c. Operatören eller användaren ska hållas ansvarig för olyckor eller faror som berör tredje part eller tredje parts utrustning.

Förberedelse

- a. Se till att det automatiska avgränsningsstaketet är korrekt programmerat enligt anvisningarna.
- b. Kontrollera regelbundet området där maskinen används och ta bort stenar, pinnar, kablar och andra främmande föremål som kan hindra användningen.
- c. Utför regelbundet en visuell inspektion av knivarna, knivbultarna och klippaggregatet för att kontrollera att de inte är slitna eller skadade. Byt ut slitna eller skadade knivar och bultar parvis för att bibehålla maskinens balans.

Underhåll och förvaring

- Dra åt alla muttrar, bultar och skruvar ordentligt för säker maskinanvändning.
- Kontrollera robotgräsklipparen ofta med avseende på slitage eller försämring.
- Av säkerhetsskäl är det nödvändigt att byta ut slitna eller skadade delar.
- Se till att knivarna endast byts ut med lämpliga reservdelar.
- Se till att batterierna laddas med rätt laddare som rekommenderas av tillverkaren. En felaktig användning kan leda till elektriska stötar, överhettning eller läckage av frätande vätska från batteriet.
- Vid elektrolytläckage, tvätta med vatten/neutraliseringsmedel och kontakta läkare vid kontakt med ögonen.
- Maskinunderhåll måste utföras i enlighet med tillverkarens instruktioner.

Kvarstående risker

- Även om produkten uppfyller alla säkerhetskrav kan det finnas ytterligare risker på grund av felaktig installation och/eller oförutsägbara situationer. Det är därför nödvändigt att hålla det område där produkten används fritt från föremål, människor och djur. Informera alla personer som kan ha tillträde, även tillfälligt, till arbetsområdet om de möjliga farorna.
- Vid åskväder med risk för blixtnedslag och vid risk för dåliga väderförhållanden rekommenderar vi att du inte använder produkten och att du kopplar bort all kringutrustning från strömförsörjningen. För att använda produkten, återanslut kringutrustningen till strömförsörjningen enligt instruktionerna i handboken.

1.2. PRODUKTBESKRIVNING

Robotgräsklipparen (fig. 2.A) är utformad och konstruerad för automatisk gräsklippning i av trädgårdsgräsmattor när som helst under dagen eller på natten.

Enligt de olika egenskaperna på ytan som ska klippas kan robotgräsklipparen programmeras för att arbeta på flera områden som avgränsas av en virtuell gräns och är anslutna med virtuella förflyttningvägar.

Under driften klipper robotgräsklipparen inom området som begränsas av en virtuell gräns (fig. 2.B). När robotgräsklipparen är nära den virtuella gränsen (fig. 2.B) eller stöter på ett hinder (fig. 2.C) ändrar den sin bana enligt den valda navigeringsstrategin.

Robotgräsklipparen klipper hela den avgränsade gräsmattan automatiskt.

Produkten fungerar via satellitsignal och tar emot satellitkorrigeringsdata från STIGA Cloud. Robotgräsklipparens driftsteknik bygger på datakommunikation mellan STIGA:s moln och själva roboten. En mobil enhet (smartphone) krävs också för att använda produkten.

Robotgräsklipparen är utrustad med en kameramodul (fig. 1.P) för att undvika eventuella hinder i arbetsområdet och förbättra navigationsprestandan.

Wilken som helst annan användning anses som farlig och orsakar kroppsskador och/eller materialskador. Följande är felaktig användning (som exempel men inte begränsat till): att transportera människor, barn eller djur på maskinen; att åka med på gräsklipparen; att använda gräsklipparen för att dra eller skjuta på laster; att använda maskinen för att skära vegetation som inte är gräsbevuxen.

ANMÄRKNING: För att robotgräsklipparen ska kunna användas måste det finnas en anslutning till ett mobilt nätverk på installationsplatsen. Kontrollera i förväg att mobiltäckningen är tillräcklig på stiga.com eller via appen. Nätverksleverantören kan ändras när som helst i enlighet med kommersiella avtal.

ANMÄRKNING: För att fungera tar robotgräsklipparen emot satellitkorrigeringsdata som överförs via STIGA Cloud. Satellitkorrigeringsdata är tillgänglig i många länder. Kontrollera i förväg att satellitkorrigeringsdata finns på installationsplatsen på stiga.com eller via appen. Om satellitkorrigeringsdata inte är tillgänglig på installationsplatsen måste en satellitreferensstation installeras, som finns som tillbehör (se den kompletta handboken).

1.3. SYMBOLER OCH SKYLTLAR



VARNING:

Läs användarens instruktioner innan du börjar använda produkten.



VARNING:

Risk för utflygande föremål mot kroppen. Håll säkerhetsavstånd till maskinen under driften.



VARNING:

För aldrig in händer eller fötter i utrymmet där klippaggregatet sitter.



Ta bort inaktiveringsanordningen innan du arbetar på maskinen eller innan du lyfter den.

**VARNING:**

För aldrig in händer eller fötter i utrymmet där klippaggregatet sitter.
Sätt dig inte på maskinen.

**FÖRBUD:**

Se till att det inte finns några personer (särskilt barn, äldre eller funktionshindrade) och husdjur i arbetsområdet medan maskinen är i drift.
Håll barn, husdjur och övriga personer på ett säkert avstånd när maskinen är igång.

**FÖRBUD:**

Använd inte högtryckstvättar på maskinen för att rengöra eller tvätta den.



Apparat med isolationsklass III, drivs med batteri (robotgräsklippare) eller via särskild strömförsörjningsenhet (laddningsstation).



Använd originalt nätaggregat med de specifikationer som står på märkskylten.



Symbol för likströmsförsörjning.

IPXX

Skyddsklass mot inträngning av fasta ämnen och vatten.



Avfall från elektrisk och elektronisk utrustning, som ska levereras till lämpliga anläggningar för återvinning och bortskaftande.



Ljudeffektnivå som garanteras

1.4. STOPPA OCH STÄNGA AV ROBOTGRÄSKLIPPAREN PÅ ETT SÄKERT SÄTT

**SKYLDIGHET:**

Stäng alltid av robotgräsklipparen under säkra förhållanden före rengöring, transport eller underhåll.

- Tryck på "STOPP"-knappen (fig. 1.A) för att stoppa robotgräsklipparen i säkra förhållanden och öppna skyddskåpan (fig. 1.B).
- Tryck på avstängningsknappen (fig. 1.E) i några sekunder och vänta tills lysdioden på samma knapp slocknar.
- Närlysdioden harslocknat (fig. 1.E) tarduutsäkerhetsnyckeln (fig. 1.D) för att stänga av robotgräsklipparen under säkra förhållanden.
- Stäng skyddskåpan (fig. 1.B).
- Robotgräsklipparen stoppas eller stängs av under säkra förhållanden.

2. INSTALLATION

**VARNING:**

Installerade säkerhetsanordningar får inte ändras, kringgås eller tas bort.

ANMÄRKNING: Kontakta STIGA:s återförsäljare för mer information om produktens installation.

INSTALLATIONSKOMPONENTER (STANDARDUTRUSTNINGEN KAN VARIERA BEROENDE PÅ MODELL) (Fig. 3)

(A) Laddningsstation, (B) Nätaggregat till laddningsstationen, (D) Skruvar för fastsättning av laddningsstationen, (H) Mobil enhet (ingår ej).

2.1. KONTROLL AV INSTALLATIONSKRAVEN

2.1.1. KONTROLL AV TRÄDGÅRDEN:

- Kontrollera trädgårdens tillstånd för att se om det finns virtuella gränser, hinder och områden som ska uteslutas.
- Jämna till marken så att inga pölar bildas till följd av regn.

2.1.2. KONTROLL AV INSTALLATIONEN AV LADDNINGSTATIONEN OCH NÄTAGGREGATET:

**ELEKTRISK FARA:**

Det är nödvändigt att ha tillgång till ett ström uttag som uppfyller gällande lagar i användningslandet.

**ELEKTRISK FARA:**

Apparaten ska skyddas med en differentialbrytare (RCD - Residual Current Device) med brytström på högst 30 mA.

**ELEKTRISK FARA:**

Anslut inte nätaggregatet till ett ström uttag om kontaktdonet eller kabeln är skadad.

Anslut inte och rör inte vid en skadad kabel innan den har kopplats bort från strömförsörjningen.

En skadad kabel kan komma i kontakt med spänningssatta delar.

- Förbered en plan yta vid gräsmattans kant för att placera laddningsbasen. Laddningsbasen måste installeras på en plats som kan nås av satellitsignalen, helst i ett område av trädgården där himlen är helt synlig.
- På området framför laddningsbasen ska det finnas remsa som är minst 2 m bred och 3 m lång utan hinder.

ANMÄRKNING: Himlen anses vara fullt synlig när den är klar i en vinkel på minst 120 grader i alla riktningar.

**VARNING:**

Nätkabeln, nätaggregatet, förlängningskabeln och alla andra elektriska kablar som inte hör till produkten måste förbli utanför klippområdet för att hålla dem borta från farliga rörliga delar och för att undvika skador på kablarna som kan leda till kontakt med strömförande delar.

- Förbered installationsområdet för strömförsörjningsnheten så att den under inga väderförhållanden hamnar täckt av vatten. Installeras helst i ett slutet utrymme där den skyddas mot väder och vind, i ett läge som inte är lättillgängligt för obehöriga.

2.1.3. KONTROLLER FÖR FASTSTÄLLANDE AV VIRTUELLA GRÄNSER:

- Kontrollera att den maximala lutningen av arbetsområdet är mindre än eller lika med 45 % eller 50 %, beroende på modell (se avs. TEKNISKA DATA). För att definiera de virtuella gränserna, följ de regler som visas i fig. 4.



VARNING:

Roboten kan klippa ytor med en maximal lutning på 45 % eller 50% beroende på modellen.

Om de här instruktionerna inte iaktas, kan hjulen slira och hamna utanför arbetsområdet



VARNING:

Områden med högre lutningar än de tillåtna värdena får inte klippas. Placera därefter den virtuella gränsen innan lutningen för att utesluta klippning av den delen av gräsmattan.

- Kontrollera hela arbetsytan: bedöm hinder och områden som ska uteslutas från arbetsområdet som måste programmeras som ett område som ska undvikas.

2.2. KRITERIER FÖR AVGRÄNSNING AV ARBETSOMRÅDEN OCH FÖRFLYTTNINGSVÄGAR

- Om det finns en trottoar eller uppfart på samma nivå som gräsmattan kan den virtuella gränsen sammanfalla med trottoarkanten (fig. 5.A).
- Om det finns en simbassäng, en damm eller en utgrävning måste den virtuella gränsen planeras på ett avstånd av minst 1 meter. Om bassängen, dammen eller utgrävningen ligger i slutet av en sluttning måste den virtuella gränsen programmeras på ett avstånd av minst 1,5 meter (fig. 5.B).
- När det gäller träd med utskjutande rötter måste den virtuella gränsen programmeras så att robotgräsklipparen inte kan åka över ojämna ytor (fig. 5.C).
- Den virtuella gränsen måste programmeras så att robotgräsklipparen håller sig minst 30 cm från områden med grus eller krossad sten (fig. 5.D).
- För sluttande områden ska du följa anvisningarna i avs. 2.1.3.
- När det gäller kontinuerliga konstruktionselement (murar, staket, häckar etc.) med en höjd på över 50 cm måste den virtuella gränsen planeras på ett avstånd av minst 40 cm (fig. 5.E).
- I alla andra fall måste den virtuella gränsen respektera ett minsta avstånd på 30 cm mellan robotgräsklipparen och hindret (fig. 5.F).
- Om hindren är mindre än 150 cm från varandra ska de avgränsas som ett enda hinder med iakttagande av det avstånd som anges ovan (fig. 5.G).



OBS:

Arbetsområdet och i allmänhet de områden där robotgräsklipparen kan navigera måste avgränsas av ett stängsel som inte kan överskridas.

2.2.1. SMALA PASSAGER

- När det gäller smala passager måste avståndet mellan två virtuella gränser vara $Z \geq 2$ m (fig. 6.A).
- Vid en passage där avståndet mellan de virtuella gränserna skulle vara < 2 m, skulle den del av området som ligger bortom det trånga området (fig. 6.A) inte kunna nå automatiskt av robotgräsklipparen. I detta fall måste två separata virtuella klippzoner programmeras (fig. 6.B) och koppla samman dem med en virtuell förflyttningväg (fig. 6.C). Se den kompletta handboken.

2.2.2. FÖRFLYTTNINGSVÄGAR

Trädgårdsområden mellan vilka det finns områden som inte ska klippas ska förbindas med varandra med hjälp av förflyttningvägar. Förflyttningvägar måste respektera den maximala lutningsgränsen på 20 %.

- Välj den enklaste förflyttningvägen bland de möjliga passagerna, som ger störst avstånd till eventuella hinder och som inte korsar områden som normalt används för parkering, fordonstransport eller där det finns mycket människor.
- Förflyttningvägarna omfattar en manöverzon som sträcker sig 1 m till höger och 1 m till vänster om den registrerade banan (fig. 7.A). Följande minimiavstånd mellan manöverzonen och de olika trädgårdselementen måste respekteras: 30 cm från hinder som avgränsas av virtuella omkretsar eller zoner som inte ska klippas (fig. 7.B), 30 cm från fasta obegränsade hinder eller kontinuerliga konstruktionselement (fig. 7.C), 1 m från allmänna vägar (fig. 7.D), 1 m från bassänger (fig. 7.E), 1 m från gångvägar (fig. 7.F), 1 m från stup eller branta sluttningar (fig. 7.G).
- Vid smala passager där ovanstående avstånd inte kan respekteras måste passagerna avgränsas med hinder som inte kan gås över, om sådana inte redan finns.

ANMÄRKNING: Förflyttningvägar som registreras i smala passager kan ha otillräcklig mottagning av satellitsignaler, vilket påverkar robotgräsklipparens precision under drift.

2.3. INSTALLATION AV KOMPONENTER



ELEKTRISK FARA:

Använd endast batteriladdaren och mataren som levereras av tillverkaren. Felaktig användning kan orsaka elektriska stötar och/eller överhettning.



OBS:

Fara för skärsår på händerna.

Använd skyddshandskar för att undvika fara för skärning av händerna.



OBS:

Fara för att få fint damm i ögonen.

Använd skyddsglasögon för att undvika risken att få fint damm i ögonen.

**ELEKTRISK FARA:**

Anslut strömförsörjningen först när alla installationsprocesser är klara. Stäng av huvudströmmen om så behövs under installationen.

2.3.1. INSTALLATION AV LADDNINGSBASEN

Laddningsbasen kan installeras på arbetsområdets kant eller i ett område som är anslutet till det genom en förflyttningsväg.

1. Kontrollera installationskraven som anges i avs. 2.1.2.
2. Om det behövs, förbered marken så att laddningsbasens yta (fig. 8.L) ligger på samma nivå som gräsmattan. Marken måste vara helt plan och kompakt för att undvika deformation av laddningsbasens yta.
3. Fäst laddningsbasen (fig. 8.L) vid marken med fästskruvarna (fig. 8.M).
4. Placera laddningskontakten i arbetsläge (Fig. 8.A). Se till att laddningskontakten är i horisontellt läge. Installera skyddslocket (Fig. 8.C).
5. Anslut nätaggregatet till laddningsbasen och skruva fast kontakten.
6. Anslut nätaggregatets kontakt till eluttaget.
7. När robotgräsklipparen inte är i laddningsbasen, lyser indikatorlampan på laddningsbasen (fig. 8.N) lyser (se avs. 3.3).

**OBS:**

Installera laddningsstationen minst en meter från alla ytor, material eller föremål som är brännbara eller lättantändliga. Installera under inga omständigheter laddningsstationen på ytor av brandfarligt material, som trägolv eller plastgolv.

2.3.2. LADDNING AV ROBOTGRÄSKLIPPAREN EFTER INSTALLATION

Innan du använder produkten för första gången ska du ladda batterierna i minst två timmar (se avs.. 3.4).

2.4. FÖRSTA AKTIVERING AV ROBOTGRÄSKLIPPAREN

Vid den första installationen måste du koppla robotgräsklipparen med appen "STIGA.GO". Följ guiden i appen "STIGA.GO"



Install Stiga.GO App

**2.5. PROGRAMMERING AV VIRTUELLA GRÄNSER, FÖRFLYTTNINGSVÄGAR OCH OMRÅDEN SOM SKA UNDVIKAS**

Programmeringen av virtuella gränser, förflyttningsvägar och områden som ska undvikas görs med hjälp av respektive guider i appen "STIGA.GO". Förfarandet innebär att man kör robotgräsklipparen manuellt genom att gå bredvid den enligt de allmänna kriterierna som står i avs. 2.2.

**OBS:**

Det arbetsområde eller de vägar som maskinen använder för sin förflyttning ska vara inställda så att de inte omfattar offentliga områden, områden som vanligtvis används för parkering, fordonstransport eller påverkas av folkmängder, för att undvika skador på personer, egendom eller olyckor med fordon.

**OBS:**

För din säkerhet och för att undvika skador på personer, djur eller egendom måste operatören först känna till det område där robotgräsklipparen styrs manuellt.

När du kör roboten ska du gå försiktigt för att undvika fall.

**OBS:**

Arbetsområdet och i allmänhet de områden där robotgräsklipparen kan navigera måste avgränsas av ett stängsel som inte kan överskridas.

Gör staketet lämpligt eller övervaka robotgräsklipparen under driften.

3. FUNKTIONSSÄTT**3.1. MANUELL ANVÄNDNING AV ROBOTGRÄSKLIPPAREN**

Robotgräsklipparen kan användas utan programmering av arbetstiderna. I det här läget utför robotgräsklipparen en arbetscykel, återgår till laddningsbasen och förblir där tills nästa manuella start.

För att använda maskinen i detta läge är det dock nödvändigt att programmera virtuella gränser, förflyttningsvägar och områden som ska undvikas (se avs. 2.5)

1. Placera robotgräsklipparen på laddningsbasen eller i vilket fall som helst inom installationens omkrets.
2. Tryck på "STOPP"-knappen (fig. 1.A) för att öppna kåpan (fig. 1.B) och använd styrkonsolen (fig. 1.C).
3. Tryck på "ON/OFF"-knappen (fig. 1.E) i fem sekunder för att slå på robotgräsklipparen.
4. Tryck på knappen "VAL AV LÄGE" (fig. 1.F), tills ikonen "ENSTAKA ARBETS CYKEL" blinkar (fig. 1.L).
5. Tryck på knappen "BEKRÄFTA" (fig. 1.G). Ikonen (fig. 1.L) tänds med fast sken för att bekräfta åtgärden.
6. Stäng kåpan (fig. 1.B). Robotgräsklipparen börjar arbeta.

ANMÄRKNING: detta läge garanterar kanske inte tillräcklig täckning av trädgården, både när det gäller tid som krävs och vad gäller klippresultatets enhetlighet, särskilt om trädgården har en oregelbunden form. För att uppnå maximal effektivitet för robotgräsklipparen rekommenderas det att arbetstiderna programmeras.

3.2. BESKRIVNING AV REGLAGEN SOM FINNS PÅ ROBOTGRÄSKLIPPAREN

Lista över kommandon, indikatorer och deras funktion:

- "STOPP"-knapp (fig. 1.A): används för robotgräsklipparens säkerhetsstopp.
- "SÄKERHETSNYCKELN" (fig. 1.D): används för säkerhetsavstängning av robotgräsklipparen.
- "ON/OFF"-knapp (fig. 1.E): används för att slå på och stänga av robotgräsklipparen och kvittera larmen.
- Knappen "VAL AV LÄGE" (fig. 1.F): används för att välja robotgräsklipparens driftläge och för att forcera en återgång till laddningsbasen.
- Knappen "BEKRÄFTELSE" (fig. 1.G): används för att bekräfta det inställda driftläget.
- Ljusikon "SCHEMALAGT PROGRAM" (fig. 1.I): används för att visa det schemalagda programmets inställning.
- Ljusikon "ENSTAKA ARBETSCYKEL" (fig. 1.L): används för att visa inställningen av den enstaka arbetscykeln.
- Ljusikon "ÅTERGÅNG TILL BASEN" (fig. 1.H): används för att visa inställningen av forcerad återgång till robotgräsklipparens laddningsbas.
- Knappen "BLUETOOTH" (fig. 1.M): används endast av servicecentret för diagnostiska ändamål.
- Ljusikon "LARM" (fig. 1.N): används för att visa larmstatus.
- Ljusikon "BATTERI" (fig. 1.O): används för att visa batteriladdningen.

ANMÄRKNING: För en mer detaljerad beskrivning av reglagen som listas ovan, se den kompletta handboken.

3.3. ANVÄNDNING AV LADDNINGSBASEN

Laddningsbasen är försedd med en lysindikator (fig. 8.N) som tänds så som anges nedan:

- Kontrolllampan är släckt: laddningsbasen är inte strömsatt eller roboten är i basen.
- Indikator med fast ljus: robotgräsklipparen är inte ansluten till laddningsbasen och antennsignalen överförs korrekt.
- Blinkande kontrollampa: laddningsbasen är inte konfigurerad på rätt sätt eller det finns ett fel i laddningsbasen. Se den kompletta handboken.

3.4. BATTERILADDNING

Med proceduren "BATTERILADDNING" kan du ladda robotgräsklipparen manuellt.

1. Placera robotgräsklipparen på laddningsbasen (fig. 9.R).
2. Skjut robotgräsklipparen på laddningsbasen tills laddningskontakten är inkopplad (fig. 9.S).
3. Tryck på "STOPP"-knappen (fig. 9.A) för att öppna kåpan (fig. 9.B) och använd styrkonsolen (fig. 9.C).

4. Slå på robotgräsklipparen med "ON/OFF"-knappen (fig. 9.E).
5. Lysikonen "BATTERI" (fig. 9.O) blinkar blå när robotgräsklipparen laddas.
6. Stäng kåpan (fig. 9.B).
7. Låt robotgräsklipparen laddas åtminstone den tid som visas i avs. 2.3.2.

ANMÄRKNING: Batteriladdningen före vinterförvaring måste utföras enligt vad som anges i avs. 4.3.

ANMÄRKNING: Robotgräsklipparens batteri är en färskvara och laddningskapaciteten minskar med tiden, vilket minskar robotgräsklipparens arbetsområde utan att äventyra dess funktion.

3.5. REGLERING AV KLIPPHÖJDEN

För att justera klipphöjden följer du guiden i appen.



OBS:

Rör inte klippaggregatet när du justerar klipphöjden.

ANMÄRKNING: Längden för gräset som klipps av robotgräsklipparen får inte överstiga 10 mm.

3.6. KAMERAMODUL

Robotgräsklipparen är utrustad med en kameramodul (fig. 1.P) för att undvika eventuella hinder i arbetsområdet och förbättra navigationsprestandan.

För inställning och användning av kameramodulen, följ guiden i appen "Stiga.GO".

ANMÄRKNING: Prestandan när det gäller att känna igen hinder och arbetsområdets kanter beror på många faktorer: föremålets form och storlek, ljusförhållanden, lensens renhet och slitage, typ av gräsmatta, väderförhållanden osv.

ANMÄRKNING: Om gräsmattans höjd är för stor kan kameramodulen tolka vegetationen som ett hinder. Om robotgräsklipparen fortsätter att stanna eller ändra riktning på grund av högt gräs måste du minska grässets höjd med en traditionell gräsklippare.



OBS:

Kameramodulen kanske inte kan upptäcka föremål om de är helt omgivna eller täckta av vegetation, till exempel högt och tätt gräs.



OBS:

Titta inte direkt på LED-belysningen på kameramodulen för att undvika synskador.

4. UNDERHÅLL



OBS:
Använd endast originalreservdelar.



OBS:
Installerade säkerhetsanordningar får inte ändras, kringgås eller tas bort.



OBS:
Fara för skärsår på händerna.
Använd skyddshandskar för att undvika fara för skärning av händerna.



OBS:
Fara för att få fint damm i ögonen.
Använd skyddsglasögon för att undvika risken att få fint damm i ögonen.



VARNING:
Att använda för mycket vatten kan orsaka skadliga infiltreringar i de elektriska komponenterna.



FÖRBUD:
Använd inte vattenstrålar under tryck.



FÖRBUD:
För att inte irreversibelt skada elektriska och elektroniska komponenter, sänk inte ner robotgräsklipparen i vatten, helt eller delvis.



FÖRBUD:
Tvätta inte invändiga delar av robotgräsklipparen för att undvika skador på elektriska och elektroniska komponenter.



FÖRBUD:
Använd inte lösningsmedel eller bensin för att inte skada lackerade ytor och komponenter av plast.



FÖRBUD:
Använd endast en mjuk, lätt fuktad trasa för att rengöra kameramodulens lins.
Använd under inga omständigheter borstar, skrapor, slipande svampar eller kemiska lösningsmedel.

4.1. PROGRAMMERAT UNDERHÅLL

Se till att rengöra produkten regelbundet och byta ut slitna delar för bättre användning och längre livslängd.

Utför ingreppen med den frekvens som anges i tabellen.

FREKVENNS	KOMPONENT	TYP AV INGREPP
Varje vecka eller var 50:e driftstimma	Blad	Gör rent och kontrollera bladets effektivitet. (Se avs. 4.2) Bladet ska bytas ut om det är böjts på grund av en stöt eller om det är slitet. (Se avs. 4.2)
	Laddningskontakter	Rengör och ta bort eventuella oxidationer. (Se den kompletta handboken)
	Kameramodul	Rengör linsen - (Se komplett handbok)

Månadsvis eller var 100:e driftstimma	Robotgräsklippare	Gör rent. (Se den kompletta handboken)
	Laddningsbas och strömkabel	Kontrollera slitage eller försämringen och byt ut dem vid behov. (Se den kompletta handboken)
I slutet av klippssången eller var sjätte månad om robotgräsklipparen inte används	Batteri	Utför batteriladdningen innan du lägger undan batteriet för förvaring. (Se avs. 4.3)
Årlig eller i slutet av gräsklippningssäsongen	Robotgräsklippare	Utför servicetillfället vid en auktoriserad serviceverkstad. (Se avs. 4.1)

Det är nödvändigt att göra underhållsservice årligen vid ett auktoriserat servicecenter för att hålla robotgräsklipparen i gott skick.

ANMÄRKNING: eventuella fel på grund av underlåtenhet att genomföra den årliga servicen kommer inte att erkännas under garantin.

4.2. BYTE AV KLIPPNINGSBLAD

- Stäng av robotgräsklipparen under säkra förhållanden (se avs. 1.4).
- Vänd robotgräsklipparen upp och ner, var noga med att inte skada det floterande skyddet.
- Lossa fästskruvarna (fig. 10.E).
- Byt ut klippningsbladen (fig. 10.D) och fästskruvarna (fig. 10.E).
- Dra åt fästskruvarna (fig. 10.E).

4.3. UNDERHÅLL OCH LAGRING AV BATTERIET FÖR VINTERN

- Ladda batteriet enligt vägledningen i appen, som är tillgänglig från sidan "Inställningar".
- Rengör robotgräsklipparen (se den kompletta handboken)
- Förvara robotgräsklipparen på en torr och frostfri plats och se till att den är avstängd och att säkerhetsnyckeln (Fig. 11.C) tas ut ur robotgräsklipparen.

ANMÄRKNING: För mer detaljerade uppgifter, se den kompletta handboken.

ANMÄRKNING: Registrering av laddningen via appens procedur krävs för att batteriets garanti ska vara giltig.

4.4. BATTERIBYTE

Batteribytet får endast utgöras av STIGAS TEKNISKA SERVICEPERSONAL.

Kontakta ett servicecenter eller din återförsäljare om batteriet behöver bytas ut.

5. TRANSPORT, LAGRING OCH BORTSKAFFANDE

5.1. TRANSPORT

ANMÄRKNING: Vi rekommenderar användning av originalemballaget för transport över längre avstånd.

- Stäng av robotgräsklipparen under säkra förhållanden (se avs. 1.4).

2. Rengör robotgräsklipparen (se den kompletta handboken)
3. Lyft robotgräsklipparen i det särskilda handtaget (fig. 11.D) och bär den, var noga med att hålla klippbladet borta från kroppen.

5.2. FÖRVARING

Robotgräsklipparen måste förvaras horisontellt på en torr och frostfri plats efter rengöring och batteriladdning för vinterförvaring av batteriet (se kap. 4). Under långa perioder när robotgräsklipparen inte används ska du koppla bort laddningsbasen från elnätet.

5.3. BORTSKAFFANDE



OBS:
Kontakta ett auktoriserat servicecenter för uttagning av batteriet ur robotgräsklipparen.

1. Emballaget ska bortskaffas på ett hållbart sätt i förutsedda uppsamlingsbehållare eller hos auktoriserade insamlingscentraler.
2. Kassera robotgräsklipparen i enlighet med lokala lag-enliga krav.
3. Kontakta en lämplig återvinnings- och bortskaffningsanläggning eftersom robotgräsklipparen klassificeras som WEEE (Waste Electrical and Electronic Equipment).
4. Användaren ska obligatoriskt bortskaffa batterierna på ett hållbart sätt i särskilda uppsamlingsbehållare eller hos auktoriserade insamlingscentraler.

6. FELSÖKNING



OBS:
Stoppa robotgräsklipparen under säkra villkor (se avs. 1.4).

Nedan finns en lista över huvudsakliga fel som kan uppstå under arbetsfasen. (För en mer detaljerad beskrivning, se den kompletta handboken).

FEL	ORSAKER	ÅTGÄRDER
Onormala vibrationer. Robotgräsklipparen är bullrig.	Skadad skiva eller klippblad	Byt ut skadade komponenter (se avs. 4.2).
	Klippaggregatet är blockerat av materialrester (band, rep, plastbitar osv.)	Stäng av robotgräsklipparen under säkra förhållanden (se avs. 1.4). Frigör klippbladet.
	Robotgräsklipparen startade med oförutsedda hinder (nedfallna grenar, föremål som glömts, osv.).	Stäng av robotgräsklipparen under säkra förhållanden (se avs. 1.4). Avlägsna hindren och starta om robotgräsklipparen.
	Funktionsfel på elmotorn.	Kontakta en serviceverkstad för att byta motor.
För högt gräs.		Öka klipphöjden (se avs. 3.5).
		Gör en testklippning i området med en normal gräsklippare.
Robotgräsklipparen ställs inte in riktigt i laddningsstationen	Problem med laddningsbasens antenn.	Kontakta en serviceverkstad om problemet kvarstår.
	Jorden ger efter i närheten av laddningsbasen.	Återställ korrekt placering av laddningsbasen. (Se avs. 2.3.1).
	Laddningsbasen har inte kalibrerats korrekt, eller så finns det elektromagnetiska störningar i närheten av basen.	När du har eliminerat störningskällorna kalibrerar du laddningsbasen via appen. Se den kompletta handboken.
Laddningsbaslampan tänds inte när roboten är utanför laddningsbasen.	Matningsspänning saknas eller ett fel har uppstått i laddningsbasen.	Kontrollera att kopplingen till nätaggregatets strömanslutning är korrekt. Kontrollera integriteten hos anslutningskabeln.
Laddningsbasens indikator blinkar.	Det finns ett fel i laddningsbasen. Se den kompletta handboken.	Koppla bort laddningsbasen och sätt på den igen efter några minuter. Kontakta en serviceverkstad om problemet kvarstår.
	Laddningsstationen är inte korrekt konfigurerad.	Konfigurera laddningsbasen via appen. Se den kompletta handboken.
Varningsikonen lyser på tangentbordet	Indikerar avvikelser/felförhållanden.	Se appen för mer information eller se den kompletta handboken
Robotgräsklipparen stannar tillfälligt i arbetsområdet	Låg GPS-signal	Kontakta en serviceverkstad om problemet kvarstår

TÜRKÇE - Orijinal Talimatların Çevirisi

Eksiksiz Kullanım Kılavuzunu şuralarda bulabilirsiniz:

- ▷ stiga.com Web sitesinde
- ▷ App Store ve Google Play'de yer alan STIGA GO Uygulamasında
- ▷ Kare (QR) kodu taratarak



NOT: Bu kılavuzda verilen talimatlar tüm otonom çim biçme robotu modelleri için geçerlidir. Belirtilmedikçe resimlerde SRSV01 platformu temel alınmıştır.

NOT: Bu kılavuz, özellikle güvenlikle ilgili temel talimatları içermektedir. Doğru bir kurulum yapmak için, kullanım kılavuzunun tamamı (yukarıya bakın) okunmalı ve dikkatle takip edilmelidir.

1. EMNİYET

ZORUNLULUK:

Kullanmadan önce dikkatle okuyun ve ileride başvurmak üzere saklayın.

1.1. EMNİYETLİ ÇALIŞMA UYGULAMALARI

Eğitim

- a. Talimatları dikkatle okuyun, kumandalar ile makinenin nasıl doğru kullanılacağını öğrenin.
- b. Çocukların, bedensel, duyuşsal veya zihinsel kapasitesi düşük ya da deneyim ve bilgiden yoksun kişilerin veya bu talimatlara aşına olmayan kişilerin makineyi kullanmalarına izin vermeyin. Yerel yönetmelikler operatörün yaşına ilişkin sınırlama getirebilir.
- c. Üçüncü tarafları veya üçüncü tarafların ekipmanlarını içeren kazalar veya tehlikelerden operatör veya kullanıcı sorumlu tutulur.

Hazırlık

- a. Otomatik çepeçevre sınırlama sisteminin talimatlarda belirtildiği gibi doğru şekilde programlandığından emin olun.
- b. Makinenin kullanılacağı alanı periyodik olarak inceleyin ve taşlar, sopalar, kablolar ve çalışmasına engel olabilecek tüm diğer yabancı cisimleri kaldırın.
- c. Bıçaklar, bıçak cıvataları ve kesim grubunu düzenli aralıklarla gözle kontrol ederek, yıpranmadıklarından veya

hasar görmediklerinden emin olun. Yıpranan veya hasar göre bıçak ve cıvataları çift halinde değiştirerek makinenin dengesini koruyun.

- d. Kamu alanlarında veya halka açık alanlarda kullanılıyorsa, makinenin çalışma alanının çevresine uyarı işaretleri yerleştirilmelidir. Bu işaretlerde aşağıdaki metin yer almalıdır: "Dikkat! Otomatik çim biçme makinesi! Makineden uzak durun! Çocukları gözetim altında bulundurun!"

1.1.1. ÇALIŞMASI

Genel bilgiler

- a. Muhafazaları kusurlu olan veya emniyet cihazları mevcut olmayan örneğin korumasız kalmış makineleri çalıştırmayın.
- b. Döner parçaların yanına veya altına ellerinizi veya ayaklarınızı sokmayın. Daima tahliye ağzından uzak durun.
- c. Tamamen durmadan makinenin hareketli parçalarına dokunmayın.
- d. Makine çalışırken daima emniyetli ayakkabılar ve uzun pantolon giyin.
- e. Motor çalışırken makineyi asla kaldırmayın veya başka bir yere taşımayın.
- f. Şu durumlarda devre dışı bırakma cihazını üniteden çıkarın:
 - Bir engeli kaldırmadan önce;
 - Makineyi kontrol etmeden, temizlemeden veya makineye müdahale etmeden önce;
 - Yabancı bir cisme çarptığında, makinede hasar olup olmadığını kontrol etmek için;
 - Makine anormal şekilde titreşmeye başlarsa, yeniden başlatmadan önce muhtemel hasarları kontrol etmek için.
- g. Yakınlarda evcil hayvanlar, çocuklar veya başka kişiler varken makineyi çalışır halde gözetimsiz bırakmayın.

Bakım ve saklama

- Makinenin düzgün çalışması için tüm somun, civata ve vidaları iyice sıkın.
- Çim biçme robotunu sık sık yıpranma veya bozulma durumları açısından kontrol edin.
- Emniyetle ilgili sorunlarda yıpranan veya hasra gören parçaların değiştirilmesi gerekir.
- Bıçakların yalnızca uygun yedek parçalarla değiştirildiklerinden emin olun.
- Üretici tarafından tavsiye edilen doğru batarya şarj cihazını kullanarak bataryaların şarj edildiklerinden emin olun. Doğru olmayan şekilde kullanılması elektrik çarpmalarına, aşırı ısınmaya veya bataryadan korozyona uğratici sıvı kaçağı olmasına neden olur.
- Elektrolit kaçağı söz konusu olduğunda su/nötralize edici madde ile yıkayın ve gözlerle teması halinde bir hekime danışın.
- Makinenin bakımı üreticinin talimatlarına uygun şekilde yapılmalıdır.

Artık Riskler

- Ürün tüm güvenlik gerekliliklerine uygundur, ancak kurulumun yanlış yapılması ve/veya öngörülemez durumlar nedeniyle ek riskler mevcut olabilir. Bu nedenle, ürünün çalıştırıldığı alanı nesnelere, insanlardan ve hayvanlardan uzak tutmak ve çalışma alanına ara sıra da olsa erişebilecek herkesi olası tehlikeler konusunda bilgilendirmek gerekir.
- Yıldırım riski olan gök gürültülü fırtınalı havalarda ve genel olarak kötü hava koşulları beklendiğinde, ürünün kullanılmaması ve tüm çevre birimlerin güç kaynağıyla bağlantısının kesilmesi önerilir. Ürünü kullanmak için, çevre birimleri kılavuzdaki talimatlara göre güç kaynağına yeniden bağlayın.

1.2. ÜRÜNÜN AÇIKLAMASI

Çim biçme robotu (Res. 2.A) gündüz veya gece herhangi bir saatte bahçe çimlerini otomatik olarak biçmek için tasarlanmıştır ve üretilmiştir.

Biçilecek yüzeyin çeşitli özelliklerine göre çim biçme robotu

sanal bir sınırla çevrelenmiş ve sanal bir geçiş güzergahıyla birbirlerine bağlanmış birden çok bölgede çalışacak şekilde programlanabilir.

Çalışırken çim biçme robotu sanal sınırla çevrelenmiş alanın içinde biçme işlemini yapar (Res. 2.B). Çim biçme robotu bir sanal sınırın (Res. 2.B) yakınında bulunduğu veya bir engelle (Res. 2.C) karşılaştığında, tercih edilen gezinti stratejisine göre güzergahını değiştirir.

Çim biçme robotu, çevrelenmiş çayırdaki otomatik ve tam biçme işlemi yapar.

Ürün, uydu sinyalleriyle çalışır ve uydu düzeltme sinyallerini STIGA Bulutundan alır. Çim biçme robotunun çalışma teknolojisi STIGA Bulutu ile robot arasındaki veri iletişimini temel alır. Ürünü kullanmak için ayrıca bir mobil cihaz (akıllı telefon) gerekmektedir.

Çim biçme robotu, çalışma alanında mevcut olabilecek engellerden kaçınmak ve gezinti performansını iyileştirmek amacıyla bir kamera modülüyle (Res. 1.P) donatılmıştır.

Her türlü farklı kullanım tehlikeli olabilir ve kişilere ve/veya eşyalara hasar verebilir. Uygunsuz kullanım (örnek olarak ancak bunlarla sınırlı kalmayacak şekilde) şunları içerir: Kişiler, çocuklar veya hayvanların taşınması; makinenin üzerine binip gezme; makineyi yük çekmek veya itmek için kullanma; makineyi çim dışındaki tipte bitkileri biçmek için kullanma.

NOT: Çim biçme robotunun çalışması için kurulumun yapıldığı yerde bir hücresel ağ bağlantısının bulunması zorunludur. Hücresel ağ kapsama alanının yeterli olup olmadığını stiga.com adresinden veya Uygulama üzerinden önceden kontrol edin. Ağ bağlantısı sağlayıcı, ticari anlaşmalara göre herhangi bir zamanda değişebilir.

NOT: Düzgün çalışması için çim biçme robotu STIGA Bulutu aracılığıyla iletilen uydu düzeltme verilerini alır. Uydu düzeltme sinyali pek çok ülkede mevcuttur. Uydu düzeltme sinyalinin bulunduğunuz yerde olup olmadığını stiga.com adresinden veya uygulama üzerinden önceden kontrol edin. Uydu düzeltme sinyali kurulumun yapıldığı yerde yoksa, aksesuar olarak mevcut olan Uydu Referans İstasyonu kurmak gerekir (Eksiksiz Kılavuza başvurun).

1.3. İŞARETLER VE PLAKALAR



DİKKAT:

Ürünü çalıştırmadan önce kullanıcı talimatlarını okuyun.



DİKKAT:

Bedene doğru eşya fırlaması tehlikesi mevcuttur.



Çalışırken makineden emniyetli bir mesafede durun.



DİKKAT:

Kesim düzeninin yuvasının içine ellerinizi ve ayaklarınızı sokmayın.



Makineye müdahale etmeden veya makineyi kaldırmadan önce devre dışı bırakma cihazını kaldırın.

**DİKKAT:**

Kesim düzeninin yuvasının içine ellerinizi ve ayaklarınızı sokmayın.



Makinenin üzerine tırmanmayın.

**YASAK:**

Makine çalışırken çalışma alanında insanların (özellikle de çocuklar, yaşlılar veya engelliler) ve evcil hayvanların bulunmadıklarından emin olun.

Makine çalışırken çocuklar, evcil hayvanlar ve diğer kişileri emniyetli bir mesafede tutun.

**YASAK:**

Temizlemek veya yıkamak için makine üzerinde yüksek basınçlı temizleme makinelerini kullanmayın.



Yalıtım sınıfı III olan cihaz, batarya (Çim Biçme Robotu) veya özel güç kaynağı ünitesi (Şarj Ünitesi) ile çalışır.



Plakadaki teknik özelliklere sahip orijinal güç kaynağını kullanın.



Doğru akım güç kaynağı sembolü.

IPXX

Katı madde ve su girişine karşı koruma derecesi.



Atık Elektrikli ve Elektronik Ekipman, geri dönüşüm ve bertaraf için uygun tesislere teslim edilecektir.



Garanti edilen ses gücü seviyesi

1.4. ÇİM BİÇME ROBOTUNU EMNİYETLİ ŞARTLARDA DURDURMA VE KAPATMA

**ZORUNLULUK:**

Herhangi bir temizlik, nakliye veya bakım işlemi yapmadan önce çim biçme robotunu daima emniyetli duruma gelecek şekilde kapatın.

1. Çim biçme robotunu güvenli şartlarda durdurmak için "STOP (DURDUR)" düğmesine (Res. 1.A) basın ve koruma kapağını (Res. 1.B) açın.
2. Kapatma düğmesini (Res. 1.E) birkaç saniye basılı tutun ve aynı düğmedeki led lambasının sönmeyeceğini bekleyin.
3. Yalnızca led lamba (Res. 1.E) söndükten sonra çim biçme robotunu güvenli şartlarda kapatmak için emniyet anahtarını (Res. 1.D) çıkarın.
4. Koruma kapağını kapatın (Res. 1.B).
5. Çim biçme robotu emniyetli durumda durdurulmuş ve kapatılmıştır.

2. KURULUM

**DİKKAT:**

Kurulu emniyet cihazlarında tadilat, kurcalama, devre dışı bırakma, iptal etme gibi işlemler yapmayın.

NOT: Ürünün kurulumuyla ilgili başka açıklamaları almak için STIGA satıcısıyla iletişime geçin.

KURULUM İÇİN BİLEŞENLER (STANDART DONANIM MODELE GÖRE DEĞİŞEBİLİR) (Res. 3)

(A) Şarj ünitesi, (B) Şarj ünitesi güç kaynağı (D) Şarj ünitesi sabitleme vidaları, (H) Mobil cihaz (dahil değildir).

2.1. KURULUM İÇİN GEREKENLERİN KONTROLÜ

2.1.1. BAHÇENİN KONTROLÜ:

- Sanal sınırların, engellerin ve dışarıda bırakılacak bölgelerin algılanması için bahçenin durumunu kontrol edin.
- Yağışların ardından göllenen kısımların oluşmaması için araziyi tesviye edin.

2.1.2. ŞARJ ÜNİTESİ VE GÜÇ KAYNAĞININ KURULUMU İÇİN KONTROLLER:

**ELEKTRİK TEHLİKESİ:**

Bulduğunuz ülkede bu konuda yürürlükte olan yasalara uygun bir elektrik prizinin hazır edilmesi gerekmektedir.

**ELEKTRİK TEHLİKESİ:**

Kullanılan devre 30 mA değerini aşmayan aktivasyon akımına sahip bir kaçak akım şalteriyle (RCD) korunmalıdır.

**ELEKTRİK TEHLİKESİ:**

Fiş veya kablo hasarlıysa, güç kaynağını elektrik prizine bağlamayın. Hasarlı bir kabloyu bağlamayın veya besleme bağlantısını ayırmadan kabloya dokunmayın. Hasarlı bir kablo gerilim altındaki parçalara temas edebilir.

1. Çayırın kenarında şarj ünitesini yerleştirmek için düzeltilmiş bir alan hazırlayın. Şarj ünitesi, uydu sinyalinin ulaşabileceği bir yere, tercihen bahçenin gökyüzünün tamamen görülebildiği bir alanına kurulmalıdır.
2. Şarj ünitesinin altında bulunan alan engel içermeyecek şekilde en az 2 m genişliğe ve en az 3 m uzunluğa sahip olmalıdır.

NOT: Tüm yönlerde en az 120 derecelik bir açıyla tamamen serbest şekilde görüldüğünde gökyüzünün tamamen görülebilir olduğu kabul edilir.

**DİKKAT:**

Hareket halindeki tehlikeli parçalardan uzak tutmak ve gerilim yüklü parçalarla temas edebilecek kabloların zarar görmelerini önlemek için güç kablosu, güç kaynağı, uzatma veya ürüne ait olmayan her türlü başka elektrik kablosu kesim alanının dışında tutulmalıdır.

- Hava şartları ne olursa olsun hiçbir durumda suyla ıslanmış olmayacağı şekilde güç kaynağının kurulum bölgesini hazırlayın. Tercihen kapalı ve hava şartlarına karşı korunaklı bir bölmenin içine, izinsiz kişilerin kolay erişemeyecekleri bir yere yerleştirin.

**UYARI:**

Çalışma alanı ve genel olarak çim biçme robotunun dolaşabileceği alan ötesine geçilemeyen bir çitle sınırlandırılmalıdır.

2.2.1. DAR GEÇİTLER

- Dar geçitler söz konusu olduğunda iki sanal sınır arasındaki mesafe $Z \geq 2$ m olmalıdır (Res. 6.A).
- Sanal sınırlar arasındaki mesafenin < 2 m olacağı bir geçit söz konusu olduğunda, robot çim biçme makinesi alanın dar geçidin ötesindeki kısmına (Res. 6.A) otomatik olarak ulaşmaz. Bu durumda, iki ayrı sanal kesim bölgesi (Res. 6.B) programlamak ve bunları bir sanal geçiş güzergahı (Res. 6.C) ile bağlamak gerekir. Eksiksiz Kılavuza başvurun.

2.2.2. GEÇİŞ GÜZERGAHLARI

Bahçenin biçilmeyecek alanların yer aldığı bölgeleri geçiş güzergahlarıyla birbirlerine bağlanmalıdır. Aktarma güzergahları %20'lik maksimum eğim sınırına uymalıdır.

- Olası geçişler arasında muhtemel engellere en uzak mesafeyi korumaya olanak tanıyan ve normal olarak park, taşıt geçişi veya insan hareketine ayrılmış bölgelerle çakışmayan en hızlı geçiş güzergahını belirleyin.
- Geçiş güzergahı, kat edilen yolun 1 m sağına ve 1 m soluna uzanan bir manevra bölgesi içerir (Res. 7.A). Manevra alanı ile çeşitli bahçe elemanları arasında aşağıdaki minimum mesafelere uyulmalıdır: Sanal çerçeveler veya kesilmemiş bölgeler ile sınırlanan engellerden 30 cm (Res. 7.B), sabit, sınırlanmamış engellerden veya sürekli yapı elemanlarından 30 cm (Res. 7.C), kamuya açık yollardan 1 m (Res. 7.D), havuzlardan 1 m (Res. 7.E), yaya yollarından 1 m (Res. 7.F), uçurumlardan veya dik yamaçlardan 1 m (Res. 7.G).
- Yukarıdaki mesafelere uyulamayan dar geçitler söz konusu olduğunda, halihazırda mevcut değilse, geçit aşılama bariyerlerle sınırlandırılmalıdır.

NOT: Dar geçitlerin içinde kaydedilen geçiş güzergahları uydu sinyalinin yetersiz alınmasına neden olabilir ve bu da çim biçme robotunun çalışma doğruluğunu etkileyebilir.

2.3. BİLEŞENLERİN KURULUMU**ELEKTRİK TEHLİKESİ:**

Yalnızca Üretici tarafından tedarik edilen batarya şarj cihazını ve güç kaynağını kullanın. Uygunsuz kullanım elektrik çarpmasına ve/veya aşırı ısınmaya neden olabilir.

**UYARI:**

**Ellerde kesilme tehlikesi.
Ellerde kesilme tehlikesini önlemek için koruyucu eldiven takın.**

**UYARI:**

**Gözlere toz kaçma tehlikesi.
Gözlere toz kaçma tehlikesini önlemek için koruyucu gözlük takın.**

2.1.3. SANAL SINIRLARIN TANILANMASI İÇİN KONTROLLER:

- Çalışma alanındaki azami eğimin modele bağlı olarak %45 veya %50 ya da altı olması gerekir (bkz. TEKNİK VERİLER). Sanal sınırları tanımlarken Res. 4'te belirtilen kurallara uygun hareket edin.

**DİKKAT:**

Robot, azami eğimi modele bağlı olarak çok %45 veya %50 olan yüzeylerde çim biçebilir. Talimatlara uygun hareket edilmemesi halinde robot kayabilir ve çalışma alanının dışında çıkabilir.

**DİKKAT:**

İzin verileden daha yüksek eğime sahip alanlarda çim biçme işlemi yapılamaz. Çayırın o bölgesini kesim işleminin dışında tutarak, sanal sınırı eğimin öncesine yerleştirin.

- Tüm çalışma yüzeyini kontrol edin: Engeller ve uzak durulacak bölge olarak programlanması gereken çalışma alanının dışındaki bölgeleri değerlendirin.

2.2. ÇALIŞMA ALANLARINI VE GEÇİŞ GÜZERGAHLARINI SINIRLANDIRMA ÖLÇÜTLERİ

- Seviyesi çayırdan yüksek bir döşeme veya yürüme yolu söz konusu olduğunda, sanal sınır döşemenin kenarıyla çakışabilir (Res. 5.A).
- Bir havuz, gölet veya çukur söz konusu olduğunda, sanal sınır en az 1 metre mesafede olacak şekilde programlanmalıdır. Havuz, gölet veya çukur bir eğimin sonunda yer alıyorsa, sanal sınır en az 1,5 metre mesafede olacak şekilde programlanmalıdır (Res. 5.B).
- Kökleri çukıntı yapan ağaçlar söz konusu olduğunda sanal sınır, çim biçme robotunun bağlantısı kesilmiş yüzeylerden geçişinin önleneyeceği şekilde programlanmalıdır (Res. 5.C).
- Sanal sınır, çakıllı veya taşlı bölgelerden en az 30 cm mesafede olacak şekilde programlanmalıdır (Res. 5.D).
- Eğimli bölgelerde Par. 2.1.3'te belirtilenlere uygun hareket edin.
- Yüksekliği 50 cm'den fazla olan kesintisiz yapısal elemanlar (bahçe duvarları, girintiler, çitler, vb.) söz konusu olduğunda sanal sınır bunlardan en az 40 cm uzaklıkta olacak şekilde programlanmalıdır (Res. 5.E).
- Tüm diğer durumlarda sanal sınır, çim biçme robotu ile engel arasında en az 30 cm mesafe olacak şekilde programlanmalıdır (Res. 5.F).
- Birbirlerinden 150 cm'den daha düşük uzaklıkta bulunan engel sınırları olduğunda, yukarıda belirtilen mesafelere uyarak bunları tem bir engel olarak sınırlandırın (Res. 5.G).



ELEKTRİK TEHLİKESİ:

Elektrik beslemesini yalnızca tüm kurulum işlemlerini tamamladıktan sonra bağlayın. Gerekirse, kurulum sırasında genel elektrik beslemesini devre dışı bırakın.

2.3.1. ŞARJ ÜNİTESİNİN KURULMASI

Şarj ünitesi çalışma alanında veya bir geçiş güzergahıyla bağlanabilen bir bölgeye kurulabilir.

1. Par. 2.1.2'de belirtilen kurulum gereksinimlerini kontrol edin.
2. Gerekirse, şarj ünitesinin (Res. 8.L) yüzeyinin çayırda aynı seviyede olacağı şekilde hazırlayın; arazi tam olarak düz ve kompakt olmalı, şarj ünitesinin düzleminde deformasyon oluşması önlenmelidir.
3. Şarj ünitesini (Res. 8.L) tespit vidalarıyla (Res. 8.M) zemine sabitleyin.
4. Şarj konektörünü çalışma konumuna yerleştirin (Res. 8.A). Şarj konektörünün yatay konumda olduğundan emin olun. Koruma kapağını (Res. 8.C) takın.
5. Güç kaynağını şarj ünitesine bağlayın ve konektörü vidalayın.
6. Güç kaynağının fişini elektrik prizine takın.
7. Çim biçme robotu şarj ünitesinde değilken şarj ünitesinin fişinin (Res. 8.N) açık olduğundan emin olun (bkz. Böl. 3.3).



UYARI:

Şarj ünitesini her türlü yanıcı veya tutuşabilen yüzey, malzeme veya eşyadan en az 1 metre uzağa kurun. Hangi durumda olursa olsun şarj ünitesini örneğin ahşap veya plastik malzemeden döşemeler gibi yanıcı malzemeden yapılmış yüzeylerin üzerine kurmayın.

2.3.2. KURULUMDAN SONRA ÇİM BİÇME ROBOTUNUN ŞARJ EDİLMESİ

Ürünü ilk defa kullanmadan önce bataryalarını en az 2 saat şarj edin (bkz. Par. 3.4).

2.4. ÇİM BİÇME ROBOTUNUN İLK DEFA ETKİNLEŞTİRİLMESİ

İlk kurulumdan önce çim biçme robotunu "STIGA.GO" uygulamasıyla eşleştirin. "STIGA.GO" uygulamasında sihirbazı takip edin.

↓ Install Stiga.GO App



2.5. SANAL SINIRLAR, GEÇİŞ GÜZERGAHLARI VE UZAK DURULACAK BÖLGELERİN PROGRAMLANMASI

Sanal sınırlar, geçiş güzergahları ve uzak durulacak bölgeleri programlama işlemi "STIGA.GO" uygulamasında bulunan rehberli prosedürle gerçekleştirilir. Bu prosedür çim biçme robotunun yanında yürümek suretiyle manuel olarak Par. 2.2'deki ölçütlere göre yönlendirilmesini gerektirir.



UYARI:

Kişilerin ve eşyaların zarar görmesini veya taşıtlarla kazaya karışmasını önlemek için makinenin çalışma alanı veya geçişi için kullanılan güzergahlar kamu alanlarına, normalde park, taşıt geçişi veya insan hareketine ayrılmış yerleri içermeyecek şekilde ayarlanmaları gerekir.



UYARI:

Kendi güvenliğiniz ve başka kişiler, hayvanlar veya eşyaların zarar görmesini önlemek için çim biçme robotunun çalışacağı alanı önceden bilmeniz gerekir.

Robota rehberlik ederken düşmeyecek şekilde dikkatle yürüyün.



UYARI:

Çalışma alanı ve genel olarak çim biçme robotunun dolaşabileceği alan ötesine geçilemeyen bir çitle sınırlandırılmalıdır. Çalışması sırasında çim biçme robotuna uygun bir çit çekin veya gözetim altında bulundurun.

3. ÇALIŞMASI

3.1. ÇİM BİÇME ROBOTUNUN ELLE ÇALIŞTIRILMASI

Çim biçme robotu açıklanan programlama yapılmadan da kullanılabilir. Bu modda çim biçme robotu bir çalışma çevrimini gerçekleştirir, şarj ünitesine döner ve bir daha elle çalıştırılana kadar orada kalır.

Makineyi bu modda kullanmak için sanal sınırlar, geçiş güzergahları ve uzak durulacak bölgeleri programlama işleminin yapılması gerekir (bkz. Par. 2.5)

1. Çim biçme robotunu şarj ünitesine veya kurulum yapılan alanın içine yerleştirin.
2. Kapağı (Res. 1.B) açmak ve kumanda konsoluna (Res. 1.C) ulaşmak için "STOP (DURDUR)" (Res. 1.A) düğmesine basın.
3. Çim biçme robotunu açmak için "ON/OFF (AÇMA/ KAPATMA)" düğmesine (Res. 1.E) 5 saniye basın.
4. Yalnızca tek bir "TEK ÇALIŞMA ÇEVİRİMİ" (Res. 1.F) simgesi yanıp söne kadar "MOD SEÇİMİ" düğmesine (Res. 1.L) basın.
5. "ONAY" düğmesine (Res. 1.G) basın. Simge (Res. 1.L) işlemin onaylandığını bildirmek için sabit yanar.
6. Kapağı kapatın (Res. 1.B). Çim biçme robotu çalışmaya başlayacaktır.

NOT: Bu modda, özellikle de bahçe düzenli bir biçime sahip değilse, gerek zaman, gerekse eşit bir kesim sonucu elde etme açısından bahçenin yeterince kapsanması sağlanamayabilir. Çim biçme robotunda en yüksek verime ulaşmak için çalışma saatlerini programlamanız tavsiye edilir.

4. "ON/OFF (AÇMA/KAPATMA)" tuşuna (Res.9.E) basarak çim biçme robotunu açın.
5. "BATARYA" ışıklı simgesi (Res. 9.O) mavi renkte yanıp söner ve çim biçme robotu şarj edilir.
6. Kapağı kapatın (Res. 9.B).
7. Çim biçme robotunu en az Par. 2.3.2'te belirtilen süre kadar şarjda bırakın.

NOT: Bataryanın kışın depoya kaldırılmadan önceki şarjı Par. 4.3'te belirtilenlere göre yapılmalıdır.

NOT: Çim biçme robotunun bataryası bozulabilir bir parçadır ve şarj kapasitesi zamanla azalır, bu da çim biçme robotunun çalışmasını tehlikeye atmadan çalışma süresini kısaltır.

3.2. ÇİM BİÇME ROBOTUNDA MEVCUT KOMUTLARIN AÇIKLAMASI

Komut ve göstergeler ile bunların açıklamalarının listesi:

- "STOP (DURDUR)" düğmesi (Res. 1.A): Çim biçme robotunun emniyetli şekilde durdurulmasını sağlar.
- "EMNİYET ANAHTARI" (Res. 1.D): Çim biçme robotunun emniyetli şekilde kapatılmasını sağlar.
- "ON/OFF (AÇMA/KAPATMA)" düğmesi (Res. 1.E): Çim biçme robotunun açılıp kapatılmasını ve alarmların sıfırlanmasını sağlar.
- "MOD SEÇİM" düğmesi (Res. 1.F): Çim biçme robotunun çalışma modunu seçmeye ve şarj ünitesine dönmeye zorlamaya olanak tanır.
- "ONAY" düğmesi (Res. 1.G): Ayarlanan çalışma modunun onaylanmasını sağlar.
- "PLANLI PROGRAM" ışıklı simgesi (Res. 1.I): Planlı program ayarının görüntülenmesini sağlar.
- "TEK ÇALIŞMA ÇEVİRİMİ" ışıklı simgesi (Res. 1.L): Tek çalışma çevrimi ayarının görüntülenmesini sağlar.
- "ÜNİTEYEDÖN" düğmesi (Res. 1.H): Çim biçme robotunu şarj ünitesine dönmeye zorlama ayarının görüntülenmesini sağlar.
- "BLUETOOTH" düğmesi (Res. 1.M): Arıza tespiti faaliyetleri için yalnızca servis merkezi tarafından kullanılır.
- "ALARM" ışıklı simgesi (Res. 1.N): Alarm durumlarının görüntülenmesini sağlar.
- "BATARYA" ışıklı simgesi (Res. 1.O): Bataryanın şarjının görüntülenmesini sağlar.

NOT: Yukarıda listelenen komutların daha ayrıntılı açıklaması için Eksiksiz Kılavuza başvurun.

3.3. ŞARJ ÜNİTESİNİN ÇALIŞMASI

Şarj ünitesinde, aşağıda belirtildiği gibi yanıp sönen bir ikaz lambası (Res. 8.N) mevcuttur:

- İkaz lambası söner: Şarj ünitesinde güç yok veya robot üniteye.
- İkaz lambası sabit yanar: Çim biçme robotu doğru şekilde şarj ünitesine bağlı ve anten sinyali doğru şekilde iletiliyor.
- İkaz lambası yanıp söner: Şarj ünitesi doğru yapılandırılmamış veya şarj ünitesinde bir arıza var. Eksiksiz Kılavuza başvurun.

3.4. BATARYANIN ŞARJ EDİLMESİ

"BATARYANIN ŞARJ EDİLMESİ" prosedürü, çim biçme robotunun elle şarj edilmesine olanak tanır.

1. Çim biçme robotunu şarj ünitesinin üzerine yerleştirin (Res. 9.F).
2. Çim biçme robotunu şarj ünitesinin üzerinde şarj konektörüne oturana kadar kaydırın (Res. 9.S).
3. Kapağı (Res. 9.B) açmak ve kumanda konsoluna (Res. 9.C) ulaşmak için "STOP (DURDUR)" (Res. 9.A) düğmesine basın.



UYARI:

Kesim yüksekliğinin ayarlanması sırasında cihaza dokunmayın.

NOT: Çim biçme robotu tarafından biçilen çim kısmının yüksekliği 10 mm'yi aşmamalıdır.

3.6. KAMERA MODÜLÜ

Çim biçme robotu, çalışma alanında mevcut olabilecek engellerden kaçınmak ve gezinti performansını iyileştirmek amacıyla bir kamera modülüyle (Res. 1.P) donatılmıştır. Kamera modülünün ayarları ve nasıl kullanılacağı konusunda "Stiga.GO" uygulamasında sihirbazı takip edin.

NOT: Engelleri ve çalışma alanının sınırlarını tanıma performansı pek çok etmene bağlıdır: nesnenin şekli ve boyutları, aydınlatma durumu, lenslerin temizliği ve yıpranma durumları, bitki tabakasının türü, hava şartları, vb.

NOT: Bitki tabakasının yüksekliği çok fazlaysa, kamera modülü bitkileri engel olarak yorumlayabilir. Çim biçme robotu çimin yüksekliği nedeniyle sürekli durmaya veya yön değiştirmeye devam ediyorsa, geleneksel bir çim biçme makinesi kullanarak çimin yüksekliğini azaltmak gerekir.



UYARI:

Örneğin yüksek ve yoğun çim olduğu durumlardaki gibi engel bitkilerle sarılmış veya örtülmüşse, kamera modülü nesnelere algılayamayabilir.



UYARI:

Görüşle ilgili hasarları önlemek için kamera modülünün LED aydınlatma cihazına doğrudan bakmayın.

4. BAKIM



UYARI:
Sadece orijinal yedek parçalar kullanın.



UYARI:
Kurulu emniyet cihazlarında tadilat, kurcalama, devre dışı bırakma, iptal etme gibi işlemler yapmayın.



UYARI:
Ellerde kesilme tehlikesi.
Ellerde kesilme tehlikesini önlemek için koruyucu eldiven takın.



UYARI:
Gözlere toz kaçma tehlikesi.
Gözlere toz kaçma tehlikesini önlemek için koruyucu gözlük takın.



DİKKAT:
Aşırı su kullanmak zarar göreceklere şekilde elektrikli bileşenlere su sızmasına neden olabilir.



YASAK:
Basınçlı su jetleri kullanmayın.



YASAK:
Elektrikli ve elektronik bileşenlere geri dönüşü olmayan şekilde zarar vermemek için, çim biçme robotunu kısmen veya tamamen suya daldırmayın.



YASAK:
Elektrikli ve elektronik bileşenlere zarar vermemek için çim biçme robotunun iç aksamını yıkamayın.



YASAK:
Boyalı yüzeylere ve plastik aksamına zarar vermemek için çözücüler veya benzin kullanmayın.



YASAK:
Kamera modülünün lensini temizlemek için yalnızca hafifçe ıslatılmış yumuşak bir bez kullanın. Hangi durumda olursa olsun, fırçalar, kazıyıcılar, aşındırıcı süngerler veya kimyasal çözücüler kullanmayın.

4.1. PROGRAMLI BAKIM

Daha iyi ve daha uzun süre çalışması için ürünün düzenli olarak temizlendiğinden ve yıpranan parçaların değiştirildiğinden emin olun.

İşlemleri tabloda belirtilen sıklıkta yapın.

SIKLIK	BİLEŞEN	İŞLEM TİPİ
Haftalık ya da her 50 saatlik kesim sonrasında	Bıçak	Bıçağı temizleyin ve verimini kontrol edin. (bkz. Par. 4.2) Bıçak bir darbe sonucu bükülmüşse veya aşınmışsa, değiştirin. (bkz. Par. 4.2)
	Şarj kontakları	Temizleyin, muhtemel oksitlenmeleri giderin. (Eksiksiz Kılavuza Bakın)
	Kamera modülü	Lensi temizleyin - (Eksiksiz Kılavuza Bakın)

Aylık ya da her 100 saatlik kesim sonrasında	Çim biçme robotu	Temizlik yapın. (Eksiksiz Kılavuza Bakın)
	Şarj ünitesi ve güç kabloları	Yıpranma ve bozulmaları kontrol edin, gerekirse değiştirin. (Eksiksiz Kılavuza Bakın)
Biçme mevsimi sonunda veya çim biçme robotu kullanılmıyorsa üç ayda bir	Batarya	Bataryayı depoya kaldırmadan önce şarj edin. (bkz. Par. 4.3)
Yıllık veya Biçme mevsimi sonunda	Çim biçme robotu	Yetkili servis merkezinde kapsamlı bakım uygulayın. (bkz. Par. 4.1)

Çim biçme robotunu iyi çalışır durumda tutmak için yılda bir yetkili servis merkezinde kapsamlı bakım yapılması gerekir.

NOT: Yıllık kapsamlı bakım yapılmamasından kaynaklanan muhtemel arızalar garanti kapsamında değildir.

4.2. KESİM BİÇAKLARININ DEĞİŞTİRİLMESİ

1. Çim biçme robotunu emniyetli durumda kapatın (bkz. Par. 1.4).
2. Yüzer haldeki örtücü kapağa zarar vermemeye dikkat ederek çim biçme robotunu baş aşağı çevirin.
3. Tespit vidalarını (Res. 10.E) sökün.
4. Kesim bıçaklarını (Res. 10.D) ve tespit vidalarını (Res. 10.E) değiştirin.
5. Tespit vidalarını (Res. 10.E) sıkın.

4.3. BATARYANIN KIŞLIK BAKIMI VE DEPOYA KALDIRMA

1. "Ayarlar" sayfasından erişebileceğini Uygulamadaki rehberli prosedüre göre bataryayı şarj edin.
2. Çim biçme robotunu şarj edin (Eksiksiz Kılavuza Bakın)
3. Çim biçme robotunu kuru ve donmaya karşı korunaklı bir yerde saklayın, kapatıldığında ve emniyet anahtarının (Res. 11.C) çim biçme robotundan çıkarıldığında emin olun.

NOT: Kışa yönelik şarj prosedürüyle ilgili daha ayrıntılı bilgi için Eksiksiz Kılavuza başvurun.

NOT: Uygulamadaki prosedürü kullanarak şarj kaydı yapmak, bataryanın garantisinin geçerli kalması için gereklidir.

4.4. BATARYANIN DEĞİŞTİRİLMESİ

Batarya yalnızca STIGA TEKNİK SERVİS PERSONELİ tarafından değiştirilebilir.

Bataryanın değiştirilmesi gerekirse, bir servis merkezine veya satıcınıza başvurun.

5. TAŞIMA, DEPOYA KALDIRMA VE BERTARAF

5.1. TAŞIMA

NOT: Uzun mesafelerde taşıma yapmak için orijinal ambalajının kullanılması tavsiye edilir.

1. Çim biçme robotunu emniyetli durumda kapatın (bkz. Par. 1.4).

2. Çim biçme robotunu şarj edin (Eksiksiz Kılavuza Bakın)
3. Çim biçme robotunu özel kulpundan (Res. 11.D) tutarak kaldırın ve kesim bıçağını bedeninizden uzak tutmaya dikkat ederek taşıyın.

5.3. BERTARAF



UYARI:

Çim biçme robotundan bataryayı çıkarmak için yetkili servis merkezine başvurun.

5.2. DEPOYA KALDIRMA

Çim biçme robotu, temizlik ve bataryada kış şarjı uygulaması yapıldıktan sonra, kuru ve donmaya karşı korunaklı bir yerde, yatay konumda saklanmalıdır (bkz. Böl. 4). Atıl bekleyeceği süre boyunca şarj ünitesinin elektrik şebekesiyle olan bağlantısını kesin.

1. Ürünün ambalajını mevcut toplama konteynerlerinde sürdürülebilir şekilde veya toplama yetkisine sahip özel merkezlerde bertaraf edin.
2. Çim biçme robotunu yerel yasa ve yönetmeliklerin gereklerine uygun şekilde bertaraf edin.
3. Çim biçme robotu AEEE (Atık Elektrikli ve Elektronik Ekipman) olarak sınıflandırıldığından, geri dönüşüm e bertarafı konusunda özel kuruluşlara başvurun.
4. Eskiyen veya tükenen bataryaları mevcut toplama konteynerlerinde sürdürülebilir şekilde veya toplama yetkisine sahip özel merkezlerde bertaraf edin.

6. SORUNLARIN GİDERİLMESİ



UYARI:

Çim biçme robotunu durdurun ve emniyetli duruma getirin (bkz. Par. 1.4).

Çalışma sırasında ortaya çıkabilecek başlıca sorunların listesi aşağıda verilmiştir. (Her birine yönelik daha ayrıntılı açıklama için eksiksiz kılavuza başvurun).

SORUN	NEDENLER	ÇÖZÜMLER
Anormal titreşim. Çim biçme robotu gürültülü çalışıyor.	Kesim bıçakları veya diski hasarlı	Hasarlı bileşenleri değiştirin (bkz. Par. 4.2).
	Kesim düzeni artiklarla (bantlar, kordonlar, plastik parçaları, vb.) kilitlemiş.	Çim biçme robotunu emniyetli durumda kapatın (bkz. Par. 1.4). Kesim bıçağını kurtarın.
	Çim biçme robotu engeller (düşmüş dallar, unutulmuş eşyalar, vb.) varken çalıştırılmış.	Çim biçme robotunu emniyetli durumda kapatın (bkz. Par. 1.4). Engelleri kaldırın ve çim biçme robotunu yeniden başlatın.
	Elektrik motoru arızalı.	Motoru değiştirin, bir servis merkezine başvurun.
Çim çok uzun.		Kesim yüksekliğini arttırın (bkz. Par. 3.5).
		Normal bir çim biçme makinesiyle alanda hazırlık amaçlı kesim yapın.
Çim biçme robotu şarj istasyonunun içine doğru şekilde yerleşmiyor.	Şarj ünitesinin anteniyle ilgili sorunlar.	Sorun devam ederse, bir servis merkeziyle iletişime geçin.
	Şarj ünitesinin yakınlarında zemin göçmüştü.	Şarj ünitesini yeniden doğru şekilde yerleştirin. (bkz. Par. 2.3.1).
	Şarj ünitesi doğru kalibre edilmemiş veya ünitenin yakınlarında elektromanyetik parazitler var.	Parazit kaynağını giderdikten sonra şarj ünitesini uygulama aracılığıyla kalibre edin. Eksiksiz Kılavuza başvurun.
Robot şarj ünitesinden dışarı çıktığında şarj ünitesinin ikaz lambası yanmıyor.	Besleme gerilimi yok veya şarj ünitesinde bir arıza var.	Güç kaynağının elektrik prizine doğru şekilde bağlandığından emin olun. Güç kaynağı bağlantı kablosunun sağlam olduğunu kontrol edin.
Şarj ünitesinin ikaz lambası yanıp sönüyor	Şarj ünitesinde bir arıza var. Eksiksiz Kılavuza başvurun.	Şarj ünitesinin gücünü kesip, birkaç dakika sonra yeniden bağlayın. Sorun devam ederse, bir servis merkeziyle iletişime geçin.
	Şarj ünitesi doğru yapılandırılmamış.	Şarj ünitesini uygulama üzerinden yapılandırın. Eksiksiz Kılavuza başvurun.
Tuş takımında Warning (Uyarı) simgesi yanıyor.	Bir Sorun/Arıza durumunu bildirir.	Daha fazla bilgi almak için uygulamaya bakın veya Eksiksiz Kılavuza başvurun.
Çim biçme robotu çalışma alanında geçici olarak duruyor	GPS sinyali zayıf	Sorun devam ederse, bir servis merkeziyle iletişime geçin

DICHIARAZIONE CE DI CONFORMITÀ (Istruzioni Originali)

(Direttiva Macchine 2006/42/CE, Allegato II, parte A)

1. **La Società:** ST, S.p.A. – Via del Lavoro, 6 – 31033 Castelfranco Veneto (TV) – Italy
2. Dichiaro sotto la propria responsabilità, che la macchina:
Robot rasaerba

a) Tipo / Modello Base

c) Numero di serie
d) Motore

SRSV01

25A**RMO000001 + 99L**RMO999999
a batteria

3. È conforme alle specifiche delle direttive:

- MD: 2006/42/CE
- EMC: 2014/30/EU
- RoHS II: 2011/65/EU - 2015/863/EU
- RED: 2014/53/EU

4. Riferimento alle norme armonizzate e/o a norme tecniche:

EN 60335-1:2012 / AC:2014 / A11:2014 / A13:2017 /
A1:2019 / A2:2019 / A14:2019 / A15:2021
EN 61000-3-2:2013 / A1:2019
EN 50636-2-107:2015 / A1:2018 / A2:2020 / A3:2021
ETSI EN 300 328 V2.2.2
ETSI EN 301 489-1 V2.2.3
ETSI EN 301 489-17 V3.2.4
ETSI EN 301 489-19 V2.1.1
ETSI EN 301 489-52 V1.1.2
ETSI EN 301 906-1 V15.1.1
ETSI EN 301 908-13 V13.1.1
ETSI EN 303 413 V1.1.1

i) Ampiezza di taglio:

18 cm

n) Persona autorizzata a costituire il Fascicolo Tecnico:

ST, S.p.A.
Via del Lavoro, 6
31033 Castelfranco Veneto (TV)- Italia

o) Castelfranco V.to, 01.10.2025

CEO Stiga Group
Sean Robinson



Sean Robinson

UK DECLARATION OF CONFORMITY

(Supply of Machinery (Safety) Regulations 2008, S.I. 2008 No. 1597, Annex II, part A)

1. **The company:** ST, S.p.A. – Via del Lavoro, 6 – 31033 Castelfranco Veneto (TV) – Italy
2. Hereby declares under its own responsibility that the machine:
Robotic lawnmower

a) Homologation type:

SRSV01
25A**RMO000001 + 99L**RMO999999
battery-operated

3. Conforms to UK Regulations:

- S.I. 2008/1597 – Supply of Machinery (Safety) Regulations 2008
- S.I. 2016/1091 – Electromagnetic Compatibility Regulations 2016
- S.I. 2012/2032 – The Restriction of the Use of Certain Hazardous Substances in Electrical and Electronic Equipment Regulations 2012
- S.I. 2017/1206 – Radio Equipment Regulations 2017

4. Reference to harmonised standards and/or to technical standards:

EN 60335-1:2012 / AC:2014 / A11:2014 / A13:2017 /
A1:2019 / A2:2019 / A14:2019 / A15:2021
EN 50636-2-107:2015 / A1:2018 / A2:2020 / A3:2021
ETSI EN 300 328 V2.2.2
ETSI EN 301 489-1 V2.2.3
ETSI EN 301 489-17 V3.2.4
ETSI EN 301 489-19 V2.1.1
ETSI EN 301 489-52 V1.1.2
ETSI EN 301 906-1 V15.1.1
ETSI EN 301 908-13 V13.1.1
ETSI EN 303 413 V1.1.1

j) Cutting width

18 cm

n) Person authorised to compile the technical file:

ST, S.p.A.
Via del Lavoro, 6
31033 Castelfranco Veneto (TV)- Italia

o) Castelfranco V.to, 01.10.2025

CEO Stiga Group
Sean Robinson

Sean Robinson



Stiga LTD (UK Importer)
6 Sharnford Court, Parsonage Road, Tisbury,
Bishop's Cleeve, Essex, England, CM22 6PU,
United Kingdom

DICHIARAZIONE CE DI CONFORMITÀ (Istruzioni Originali)

(Direttiva Macchine 2006/42/CE, Allegato II, parte A)

1. **La Società:** ST. S.p.A. – Via del Lavoro, 6 – 31033 Castelfranco Veneto (TV) – Italy
Robot aserba
2. Dichiaro sotto la propria responsabilità, che la macchina:
Robot lawnmower

a) Tipo / Modello Base

c) Numero di serie

d) Motore

SRBV01

25A**RMO000001 + 99L**RMO999999

a batteria

3. È conforme alle specifiche delle direttive:

- MD: 2006/42/EC
- EMCD: 2014/30/EU
- RoHS It: 2011/65/EU - 2015/863/EU
- RED: 2014/53/EU

4. Riferimento alle norme armonizzate e/o a norme tecniche:

EN 60335-1:2012 / AC:2014 / A11:2014 / A13:2017 /
A1:2019 / A2:2019 / A14:2019 / A15:2021
EN 61000-3-3:2013 / A1:2019
EN 50636-2-107:2015 / A1:2018 / A2:2020 / A3:2021
ETSI EN 300 328 V2.2.2
ETSI EN 301 488-1 V2.2.3
ETSI EN 301 488-1 V3.2.4
ETSI EN 301 489-19 V2.1.1
ETSI EN 301 489-52 V1.1.2
ETSI EN 301 908-1 V15.1.1
ETSI EN 301 908-13 V13.1.1
ETSI EN 303 413 V1.1.1

l) Ampiezza di taglio:

26 cm

n) Persona autorizzata a costituire il Fascicolo Tecnico:

ST. S.p.A.
Via del Lavoro, 6
31033 Castelfranco Veneto (TV) - Italia

o) Castelfranco V.to, 01. 10. 2025

CEO Stiga Group
Sean Robinson



Sean Robinson

UK DECLARATION OF CONFORMITY

(Supply of Machinery (Safety) Regulations 2008, S.I. 2008 No. 1597, Annex II, part A)

1. **The company:** ST. S.p.A. – Via del Lavoro, 6 – 31033 Castelfranco Veneto (TV) – Italy
2. Hereby declares under its own responsibility that the machine:
Robotic lawnmower

a) Homologation type:

c) Serial number

d) Engine

SRBV01

25A**RMO000001 + 99L**RMO999999

battery-operated

3. Conforms to UK Regulations:

- S.I. 2008/1597 - Supply of Machinery (Safety) Regulations 2008
- S.I. 2016/1091 - Electromagnetic Compatibility Regulations 2016
- S.I. 2012/3032 - The Restriction of the Use of Certain Hazardous Substances in Electrical and Electronic Equipment Regulations 2012
- S.I. 2017/1206 - Radio Equipment Regulations 2017

4. Reference to harmonised standards and/or to technical standards:

EN 60335-1:2012 / AC:2014 / A11:2014 / A13:2017 /
A1:2019 / A2:2019 / A14:2019 / A15:2021
EN 50636-2-107:2015 / A1:2018 / A2:2020 / A3:2021
ETSI EN 300 328 V2.2.2
ETSI EN 301 488-1 V2.2.3
ETSI EN 301 489-17 V3.2.4
ETSI EN 301 489-19 V2.1.1
ETSI EN 301 489-52 V1.1.2
ETSI EN 301 908-1 V15.1.1
ETSI EN 301 908-13 V13.1.1
ETSI EN 303 413 V1.1.1

i) Cutting width

26 cm

n) Person authorised to compile the technical file:

ST. S.p.A.
Via del Lavoro, 6
31033 Castelfranco Veneto (TV) - Italia

o) Castelfranco V.to, 01. 10. 2025

CEO Stiga Group
Sean Robinson

Sean Robinson



Stiga LTD (UK Producer)
6 Sharnford Court, Personage Road, Trakeay,
Bakers, Stafford, (Staffordshire, England, CV22 9PU,
United Kingdom)

<p>FR (Traduction de la notice originale)</p> <p>DE (Übersetzung der Originalbetriebsanleitung)</p> <p>EG-konformitetsklæring (Machinesrichtlinie 2006/42/CE, Annex II, del A)</p> <p>1. Die Gesellschaft: Robotronics</p> <p>2. Die Maschine: Wälzlager</p> <p>a) Typ / Basismodell: Série</p> <p>b) Motor: batterie</p> <p>3. Est conforme aux prescriptions des directives: normes harmonisées</p> <p>4. Les autres normes techniques appliquées: normes techniques</p> <p>Le Personne habilitée à établir le Dossier Technique: Yannick Goussier</p> <p>o) Lieu et Date</p>	<p>NL (Vertaling van de oorspronkelijke gebruiksaanwijzing)</p> <p>EG-verklaring van overeenstemming (Richtlijn Machines 2006/42/CE, Bijlage II, deel A)</p> <p>1. Het bedrijf: Robotronics</p> <p>2. De machine: Wälzlager</p> <p>a) Type / Basismodel: Série</p> <p>b) Motor: Batterij</p> <p>3. Dit is conform met de voorschriften van de richtlijnen: normen geharmoniseerd</p> <p>4. Overige technische normen waaraan de machine voldoet: technische normen</p> <p>De persoon die de Technische Documentatie heeft opgesteld: Yannick Goussier</p> <p>o) Plaats en Datum</p>	<p>SV (Översättning av bruksanvisning / original)</p> <p>EG-förklaration om överensstämmelse (Maskindirektiv 2006/42/EG, bilaga II, del a)</p> <p>1. Företaget: Robotronics</p> <p>2. Maskinens typ: Wälzlager</p> <p>a) Typ / Basismodell: Serienummer</p> <p>b) Motor: batteri</p> <p>3. Överensstämmelse med direktivets föreskrifter i fråga om tekniska standarder: tekniska standarder</p> <p>4. Övriga tekniska standarder som maskinen är godkänd för: tekniska standarder</p> <p>5. Ansvarig person för upprättandet av den tekniska dokumentationen: Yannick Goussier</p> <p>o) Ort och datum</p>	<p>LT (Originalų instrukcijų vertimas)</p> <p>EB atitikties deklaracija (Direktyva 2006/42/CE, Priedas II, dalis A)</p> <p>1. Užtenkinantis pavadinimas: Robotronics</p> <p>2. Mašinos pavadinimas: Wälzlager</p> <p>a) Tipas / Bazinis modelis: Sėrija</p> <p>b) Variklio numeras: baterija</p> <p>3. Atitiktis direktyvoje pateiktoms specifikacijoms: normos</p> <p>4. Nurodinti su harmonizuotais standartais atitinkantys standartai: normos</p> <p>5. Asmuo, autorizuojantis parengti techninį dokumentaciją: Yannick Goussier</p> <p>o) Vietos ir datos</p>	<p>ES (Traducción del Manual Original)</p> <p>Declaración de Conformidad CE (Directiva Maquinas 2006/42/CE, Anexo II, parte A)</p> <p>1. La Empresa: Robotronics</p> <p>2. Declara bajo su propia responsabilidad que la máquina: Robot cortacésped Wälzlager</p> <p>a) Matricia: Serie</p> <p>b) Motor: batería</p> <p>3. Cumple con las especificaciones de las directivas: normas armonizadas</p> <p>4. Referencia a las Normas armonizadas y/o normas técnicas: normas técnicas</p> <p>5. Persona autorizada a realizar el Manual Técnico: Yannick Goussier</p> <p>o) Lugar y Fecha</p>	<p>PT (Tradução do manual original)</p> <p>Declaração CE de Conformidade (Diretiva de Máquinas 2006/42/CE, Anexo II, parte A)</p> <p>1. A Empresa: Robotronics</p> <p>2. Declara sob a própria responsabilidade que a máquina: Robot cortacésped Wälzlager</p> <p>a) Matricia: Série</p> <p>b) Motor: bateria</p> <p>3. E conforme às especificações das directivas: normas técnicas</p> <p>4. Referência às Normas harmonizadas e/ou normas técnicas: normas técnicas</p> <p>5. Pessoa autorizada a elaborar o Caderno Técnico: Yannick Goussier</p> <p>o) Local e Data</p>	<p>NO (Översattelse av originalt bruksanvisning)</p> <p>EF-Samsvarserklaring (Maskindirektiv 2006/42/EF, Vedlegg II, del A)</p> <p>1. Firmat: Robotronics</p> <p>2. Erklærer på eget ansvar at maskinen: Robotgrassklipper Wälzlager</p> <p>a) Serienummer: Serie</p> <p>b) Motor: batteri</p> <p>3. Oppfylter kravene i direktivene: standard oppgitte tekniske standarder</p> <p>4. Henvisning til tekniske standarder og/eller tekniske standarder: tekniske standarder</p> <p>5. Person som har fullmakt til å utføre de tekniske dokumentasjonene: Yannick Goussier</p> <p>o) Sted og dato</p>	<p>CS (Překlad původního návodu / upravitelný)</p> <p>ES - Prohlášení o shodě (Směrnice o strojích seřizovaných 2006/42/ES, Příloha II, část A)</p> <p>1. Společnost: Robotronics</p> <p>2. Prohlašuje na vlastní odpovědnost, že stroj: Robotická sekačka</p> <p>a) Typ / Základní model: Wälzlager</p> <p>b) Motor: akumulátor</p> <p>3. Je ve shodě s nařízenými směrnici: nebo technické normy</p> <p>4. Odkazy na harmonizované normy anebo technické normy: nebo technické normy</p> <p>5. Šifra osoby: Yannick Goussier</p> <p>6. Osoba autorizovaná pro vytvoření technického spisu: Yannick Goussier</p> <p>o) Místo a Datum</p>	<p>SV (Översättning av bruksanvisning / original)</p> <p>EG-förklaration om överensstämmelse (Maskindirektiv 2006/42/EG, bilaga II, del a)</p> <p>1. Företaget: Robotronics</p> <p>2. Maskinens typ: Wälzlager</p> <p>a) Typ / Basismodell: Serienummer</p> <p>b) Motor: batteri</p> <p>3. Överensstämmelse med föreskrifterna i direktivet: tekniska standarder</p> <p>4. Övriga tekniska standarder som maskinen är godkänd för: tekniska standarder</p> <p>5. Ansvarig person för upprättandet av den tekniska dokumentationen: Yannick Goussier</p> <p>o) Ort och datum</p>	<p>DA (Oversættelse af den originale brugsanvisning)</p> <p>EF-overensstemmelseserklæring (Maskindirektiv 2006/42/EF, bilag II, del A)</p> <p>1. Firmaet: Robotronics</p> <p>2. Erklærer på eget ansvar, at maskinen: Robotklipper Wälzlager</p> <p>a) Type / Model: Serienummer</p> <p>b) Motor: batteri</p> <p>3. Er i overensstemmelse med specifikationer i de tekniske direktiver: tekniske standarder</p> <p>4. Henvisning til harmoniserede standarder og/eller tekniske standarder: tekniske standarder</p> <p>5. Person, der har bemyndigelse til at udarbejde det tekniske dossier: Yannick Goussier</p> <p>o) Sted og dato</p>	<p>ET - (AAKORPISZTÉSEN KÉRDÉSSEL)</p> <p>VAATIMUSTENMUKAISUSVAKUUTUS (Konkreedirektiiv 2006/42/EÜ, lisa II, osa A)</p> <p>1. Yrityksen nimi: Robotronics</p> <p>2. Valmistajan nimi: Wälzlager</p> <p>a) Tyypin / Perusmallin nimi: Sarjanumero</p> <p>b) Moottori: akku</p> <p>3. Ohjeiden mukainen seurainnointi direktiivien asetuksissa vahvistettujen teknisten vaatimusten mukaisesti: tekniset standardit</p> <p>4. Viittaukset harmonisointi- tai teknisten standardien lisäksi: tekniset standardit</p> <p>5. Henkilö, joka on valtuutettu laatimaan tekniset dokumentit: Yannick Goussier</p> <p>o) Paikka ja päivämäärä</p>	<p>HR (Převod originalnih uputa)</p> <p>Deklaracija o skladnosti (Direktyva 2006/42/ES, Priloga II, dio A)</p> <p>1. Tvrtka: Robotronics</p> <p>2. pod vlastitom odgovornošću izjavlju je da je stroj: Robotička kosilica</p> <p>a) Tip / Osnovni model: Wälzlager</p> <p>b) Motor: akumulacijski</p> <p>3. skladan s temeljnim zahtjevima direktive: norme</p> <p>4. Primenjene su slijedeće harmonizirane norme (ili tehničke norme): norme</p> <p>5. Šifra osobe: Yannick Goussier</p> <p>6. Osoba ovlaštena za pravljenje i tehničke dokumentacije: Yannick Goussier</p> <p>o) Mjesto i datum</p>	<p>ET (Alapirízeset kaszusterhelési útmutató)</p> <p>EÜ vastavastatuse deklaratsioon (Masinadirektiiv 2006/42/EÜ, lisa II, osa A)</p> <p>1. Firma: Robotronics</p> <p>2. Kinnitab enda vastutusele, et masin: Robotnikuti</p> <p>a) Tüüp / Põhitüübid: Wälzlager</p> <p>b) Mootorid: akumulatsiooniline</p> <p>3. Vastab direktiivide nõuetele: norme</p> <p>4. Viidab ühistandarditele ja tehnilistele standarditele: norme</p> <p>5. Lähikontakt: Yannick Goussier</p> <p>6. Tehnilisele laenu autoriseeritud koostajale: Yannick Goussier</p> <p>o) Koht ja Kuupäev</p>
---	---	---	--	---	--	---	--	---	---	---	--	---

STIGA

STIGA LTD (UK Importer)

6 Stansted Courtyard, Parsonage Road,
Takeley, Bishop's Stortford, Essex,
England, CM22 6PU,
United Kingdom

STIGA S.p.A.

Via del Lavoro, 6
31033 Castelfranco Veneto (TV)
Italy

stiga.com



Points de collecte sur www.quefairede mesdechets.fr
Privilégiez la réparation ou le don de votre appareil !



171501856/0