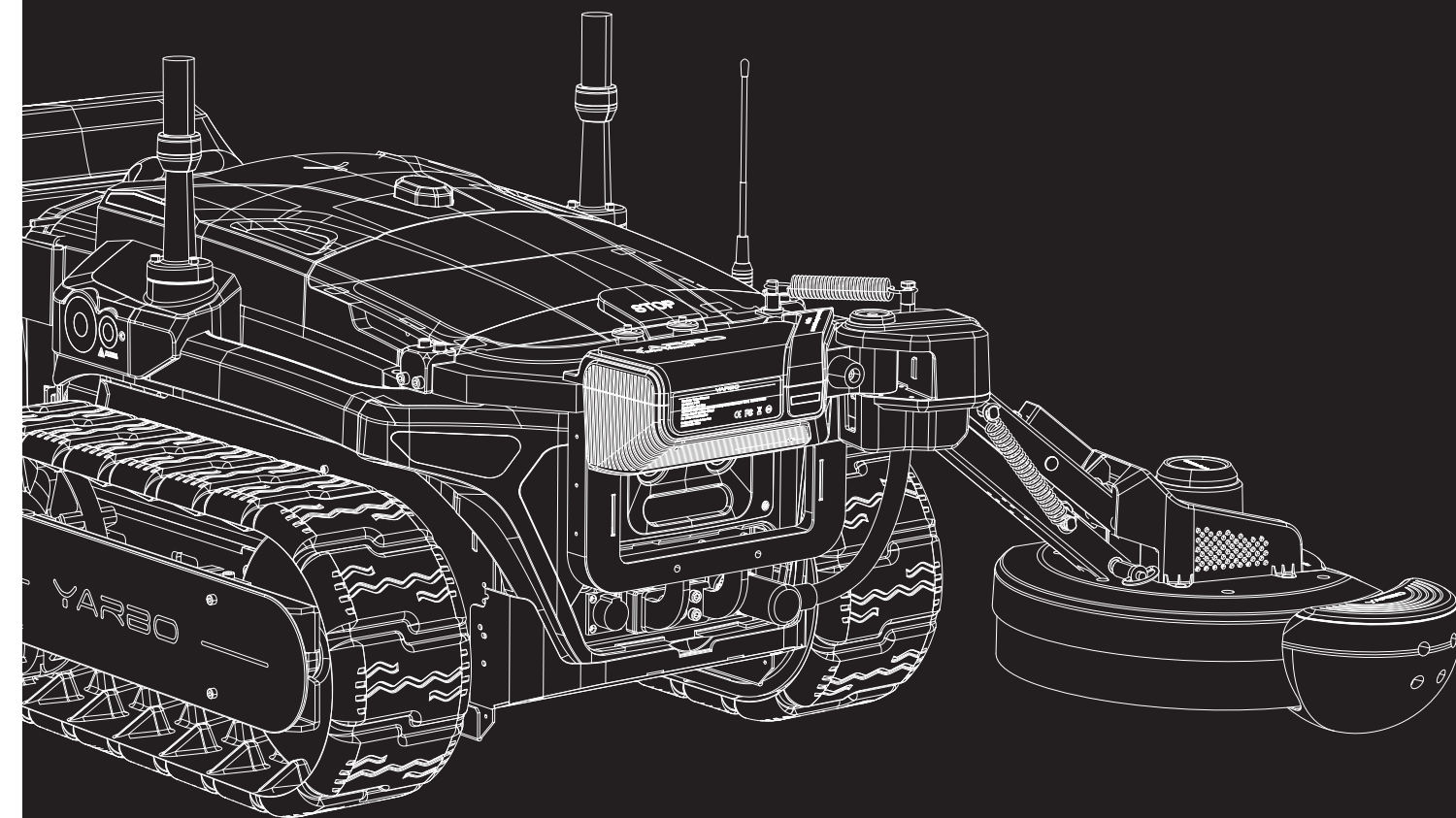


YARBO

YARBO TRIMMER MODULE

KURZANLEITUNG



Benutzerhandbuch



Video-Montageanleitung

Willkommen



Vielen Dank, dass Sie sich für den Yarbo Yard Robot entschieden haben. Wir freuen uns, Sie in unserer Benutzergemeinschaft begrüßen zu dürfen. Damit Sie Ihr Gerät optimal nutzen und gleichzeitig einen sicheren Betrieb gewährleisten können, empfehlen wir Ihnen dringend, diese Schnellstartanleitung sorgfältig durchzulesen und dabei besonders auf die Abschnitte über die richtige Verwendung und mögliche Sicherheitsrisiken zu achten.

Safety

UNBEDINGT LESEN

Die Nichtbeachtung der Sicherheitshinweise kann zu schweren Verletzungen oder Sachschäden führen. Yarbo lehnt jede Haftung für Folgen ab, die sich aus unsachgemäßer Verwendung oder Nichtbeachtung dieser Hinweise ergeben.

1.1 Sicherheitshinweise vor der Inbetriebnahme

- Stellen Sie sicher, dass der Bereich frei von Hindernissen ist, die zu Schäden am Produkt führen könnten.
- Vergewissern Sie sich vor der Verwendung, dass das Produkt ordnungsgemäß funktioniert.
- Verwenden Sie das Produkt nicht, wenn Teile beschädigt sind oder nicht ordnungsgemäß funktionieren.
- Kinder und Haustiere dürfen keinen Zugang zum Controller (physisch oder mobile App) haben.
- Stellen Sie sicher, dass das Produkt gemäß der Bedienungsanleitung zusammengebaut und betrieben wird. Der Bediener muss die Anleitung vor der Verwendung lesen und vollständig verstehen.
- Reinigen Sie die Kameras vor Gebrauch, falls erforderlich. Verwenden Sie nur nicht korrosive Reinigungsmittel und weiche Materialien. Seien Sie besonders vorsichtig, da die Kameras aufgrund der Heizfolie heiß werden und Verbrennungen verursachen können.

1.2 Sicherheitshinweise für den Betrieb

- Halten Sie bei der Bedienung mit Fernbedienung oder im Automatikbetrieb stets Abstand. Halten Sie niemals Körperteile in die Nähe oder unter das Yarbo-System – insbesondere beim Drehen oder beim Überfahren von Steigungen.
- Kinder, Personen mit körperlichen, sensorischen oder geistigen Einschränkungen oder Personen, denen die Erfahrung oder Kenntnisse haben, Yarbo zu bedienen. Bitte beachten Sie, dass lokale Vorschriften Altersbeschränkungen für den Bediener vorsehen können.
- Eine geschulte und autorisierte Person muss ungeschulte Personen beaufsichtigen, solange Yarbo in Betrieb ist.
- Bedienen Sie Yarbo nicht, wenn der Bediener unter dem Einfluss von Alkohol, Drogen oder Krankheit steht.
- Werfen Sie keine Gegenstände in Richtung des Produkts oder umliegender Fahrzeuge und Gebäude, da dies die Schnecke oder das Laufrad des aktiven Moduls beschädigen kann.

Sicherheit

- Stellen Sie sicher, dass Yarbo ausgeschaltet ist, bevor Sie Verstopfungen beseitigen, Wartungsarbeiten durchführen oder Inspektionen. Bei Auftreten ungewöhnlicher Vibrationen den Betrieb sofort einstellen, den Not-Aus-Schalter betätigen und das Gerät auf Beschädigungen überprüfen. Wenn die Vibrationen anhalten, die Batterie entfernen und auf mögliche Fehler überprüfen.
- Treten oder setzen Sie sich niemals auf Yarbo.
- Verwenden Sie zum Aufladen von Yarbo ausschließlich die mitgelieferte Dockingstation. Um Stromschläge, Überhitzung oder ein Auslaufen der Batterie zu vermeiden, berühren Sie während des Ladevorgangs keine Teile der Ladestation.
- Achtung: Rutschige Oberflächen – Bereiche, in denen Schnee geräumt wurde, können weiterhin rutschig sein. Fußgänger und Fahrzeuge sollten vorsichtig sein, um Unfälle zu vermeiden.
- Anpassung an extreme Wetterbedingungen – Unter extremen Bedingungen (z. B. starker Schneefall oder vereiste Oberflächen) kann die Leistung von Yarbo beeinträchtigt sein. Leistung beeinträchtigt sein. Passen Sie Ihre Betriebsstrategie entsprechend an.

1.3 Sicherheitshinweise nach dem Betrieb

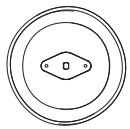
- Tragen Sie immer Handschuhe und befolgen Sie die empfohlenen Wartungsanweisungen. Schalten Sie Yarbo aus und Entfernen Sie die Batterie, bevor Sie Wartungsarbeiten, Inspektionen oder die Beseitigung von Verstopfungen im Auswurfschacht durchführen.
- Trennen Sie die Batterie vom Core, wenn Yarbo über einen längeren Zeitraum nicht verwendet wird.
- Regelmäßige Wartung: Überprüfen Sie regelmäßig die Klingen, die Batterie, den Motor und andere Teile, um ordnungsgemäße Funktion sicherzustellen und das Risiko einer Fehlfunktion zu minimieren.

Haftungsausschluss

Dieser Sicherheitsleitfaden dient ausschließlich allgemeinen Informationszwecken. Der Betreiber ist allein verantwortlich für die Einhaltung der örtlichen Gesetze, Vorschriften und Sicherheitsstandards. Yarbo lehnt jede Haftung für Verletzungen, Schäden oder Verluste ab, die durch unsachgemäßen Gebrauch, Nichtbeachtung dieser Anweisungen oder Nichteinhaltung der geltenden örtlichen Gesetze und Vorschriften entstehen.

Schritt 1: Lieferumfang

Wenn Sie das BBM-Zubehöropaket öffnen, sollten Sie folgende Komponenten vorfinden:



Ersatz-Trimmerkopf



Positionierungs-Wartungswerkzeug



Inbusschlüssel Nr. 2



X2

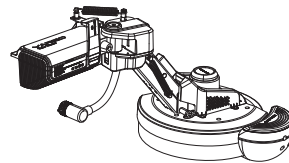
Sicherungsstift Nr. 1



Steckschlüsse



Yarbo Trimmer-Modul
Schnellstartanleitung



Yarbo-Trimmermodu
(mit vorinstallierter Ersatzspule für Trimmerfaden)



X2

Ersatzspule für Trimmerfaden



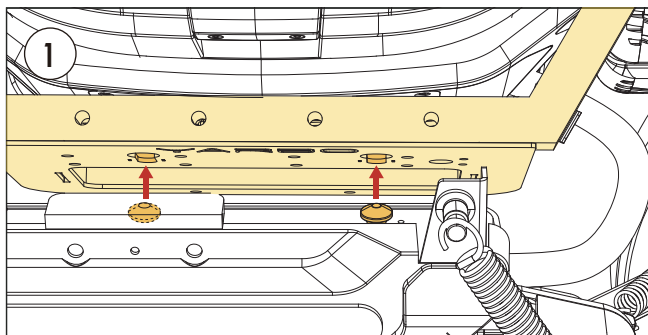
X2

Ersatz-Zugfedern

Schritt 2: Installationsanleitung

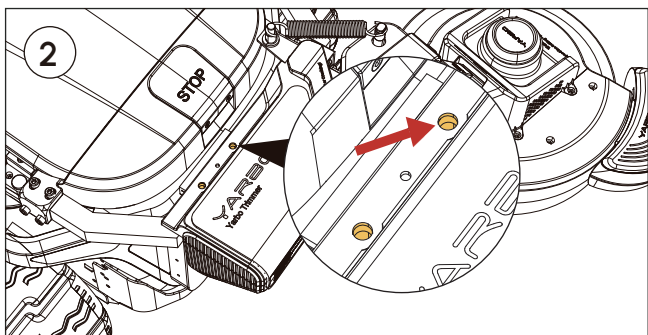
Bevor Sie beginnen:

1. Stellen Sie sicher, dass die Rückenstützenhalterung (BBM) bereits an Ihrem Yarbo-Gerät installiert ist. (Anweisungen zur Installation der BBM finden Sie in der BBM-Kurzanleitung.)
2. Trimmer und Anhängerkupplung können nicht gleichzeitig verwendet werden. Bitte entfernen Sie die Anhängerkupplung, bevor Sie den Trimmer installieren.
3. Stellen Sie sicher, dass der Yarbo Core heruntergefahren/ausgeschaltet ist.



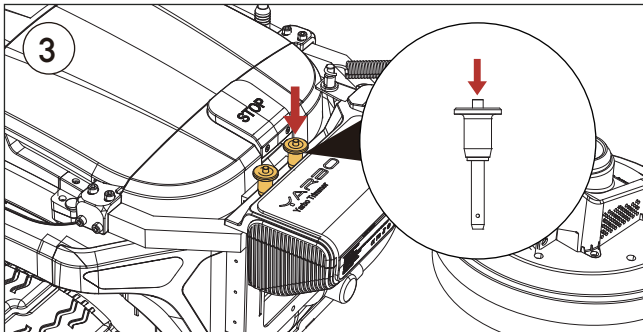
1. Richten Sie das Modul aus.

Positionieren Sie die Rückseite des Trimmermoduls so, dass es mit dem BBM auf dem Yarbo Core ausgerichtet ist. Stellen Sie sicher, dass die beiden Verriegelungshaken am Modul mit den Schiebeschlitten an der Halterung ausgerichtet sind. Drücken Sie das Modul vorsichtig entlang der Schienen nach innen, bis es einrastet.



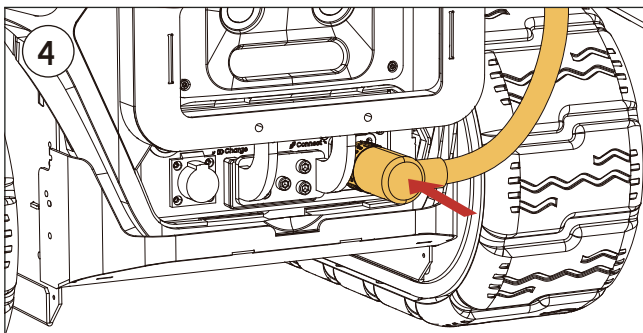
2. Ausrichten und nivellieren

Bevor Sie das Modul befestigen, stellen Sie sicher, dass die Bolzenlöcher richtig ausgerichtet sind. Heben Sie dann die Trimmerscheibe an, sodass sie auf Höhe des Arms und parallel zum Boden ist.



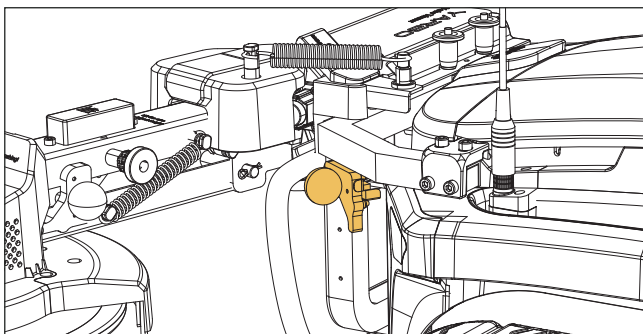
3. Setzen Sie den Sicherungstift Nr. 1 ein.

Drücken Sie den Verriegelungsknopf oben auf jedem Stift, stecken Sie sie vollständig in die ausgerichteten Löcher und lassen Sie dann die Knöpfe los. Die Stifte rasten automatisch ein. (Vergewissern Sie sich, dass beide Stifte vollständig eingerastet und sicher sind, bevor Sie fortfahren.)



4. Modul-Kabel anschließen

Stecken Sie den Stromanschluss des Trimmermoduls in den Yarbo Core. Achten Sie auf die richtige Ausrichtung. Ein Klicken zeigt an, dass die Verbindung sicher eingerastet ist.



Bitte legen Sie das Positionierungs-Wartungswerkzeug in den Aufbewahrungsschlit, der Magnet hält es sicher fest

Installieren des Trimmermoduls

5 Installing Yarbo App

Mit der Yarbo-App können Sie Yarbo einrichten, verwalten und steuern. Mit ihren beeindruckenden Funktionen können Sie ganz einfach Arbeitspläne erstellen, mehrere Arbeitsbereiche und Sperrzonen definieren und den Betriebsstatus von Yarbo überwachen. Darüber hinaus können Sie über die App die neuesten Firmware-Updates erhalten und auf Bedienungsanleitungen, Video-Tutorials, FAQs und mehr zugreifen.

Befolgen Sie diese einfachen Schritte, um die Yarbo-App zu installieren und einzurichten:

- ① Laden Sie die Yarbo-App herunter, indem Sie den untenstehenden QR-Code scannen oder im App Store danach suchen.
- ② Melden Sie sich nach der Installation bei Ihrem Yarbo-Konto an. Wenn Sie noch kein Konto haben, registrieren Sie sich bitte.
- ③ Befolgen Sie die Schritte der Anleitung für Erstnutzer in der App. Wenn einige Schritte schwer verständlich sind, lesen Sie bitte den Abschnitt zur App in dieser Bedienungsanleitung

*Hinweis: Sobald ein Gerät mit einem Yarbo-Konto verknüpft ist, kann es nicht mehr mit einem neuen Konto verbunden werden. Sie können jedoch andere Personen über die Yarbo-Freigabe in der App einladen, Ihr Yarbo zu nutzen.

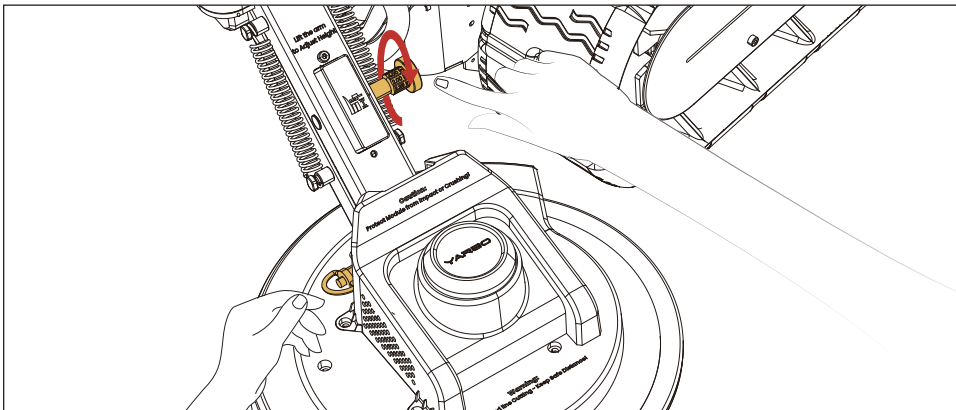
iOS



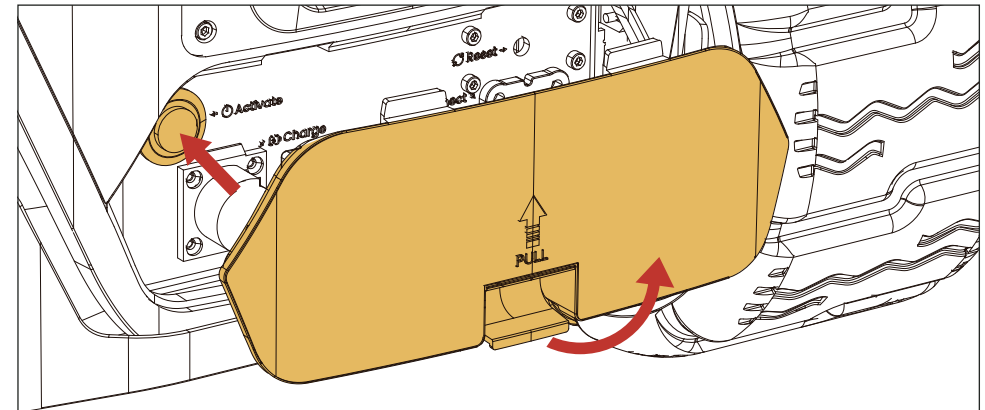
Android



Schritt 3: Höhenverstellung und Einschalten



Heben Sie den Trimmerarm an und drehen Sie dann vorsichtig den mehrseitigen Höhenverstellknopf (im Uhrzeigersinn oder gegen den Uhrzeigersinn), um die Schnitthöhe einzustellen. auf das von Ihnen gewünschte Niveau.



Entfernen Sie die hintere Abdeckung. Drücken Sie die Aktivierungstaste, um Yarbo einzuschalten. Bringen Sie die hintere Abdeckung wieder an.

(Ausführliche Anweisungen zum Ausschalten des Geräts finden Sie in der Yarbo-App

Sicherheitshinweise

WARNING: Flying Debris Hazard

Der Trimmerfaden dreht sich mit hoher Geschwindigkeit und kann Steine oder Fremdkörper wegschleudern.

- Halten Sie immer einen Sicherheitsabstand von mindestens 10 Metern ein, wenn das Trimmermodul in Betrieb ist.
- Keep children, pets, and bystanders away from the working area.

Maintenance

WARNUNG: Vor Annäherung ausschalten

Schalten Sie den Trimmer immer aus, bevor Sie sich dem Gerät nähern.

- Verwenden Sie den physischen Controller oder die Yarbo-App, um das Trimmermodul vor jeder Inspektion oder Interaktion anzuhalten.
- Wenn ein automatischer Trimmplan aktiv ist, pausieren oder deaktivieren Sie ihn in der App, um eine versehentliche Aktivierung zu vermeiden.

WARNUNG: Kontakt mit Trimmerfaden

Vermeiden Sie jeglichen Kontakt mit dem rotierenden Trimmerfaden.

- Der schnell drehende Faden kann schwere Verletzungen oder Schäden an Ihrem Körper oder Ihrer Kleidung verursachen.
- Nähere dich dem Trimmer erst, wenn der Schneidkopf vollständig zum Stillstand gekommen ist.
- Stellen Sie sicher, dass der Not-Aus-Schalter betätigt ist, wenn Sie Wartungsarbeiten durchführen, und dass der Kern abgeschaltet und stromlos ist.

Wartung

Faden & Spule

Wie oft sollte ich die Trimmerfadenspule austauschen?

- Eine volle Spule reicht in der Regel für einen Monat oder länger, je nach Größe der Rasenfläche und Häufigkeit der Nutzung.
- Jede Produktverpackung enthält 2 nachfüllbare Spulen.
- Zusätzliche Spulen können im offiziellen Yarbo-Shop erworben werden.

Kann ich meine eigene Trimmer-Schnur verwenden?

Ja. Sie können die Spule mit Ihrem eigenen Faden nachfüllen.

- **Empfohlener Fadendurchmesser: 1,5 mm bis 2,0 mm (0,06 Zoll bis 0,08 Zoll)**
- Verwenden Sie für optimale Leistung einen runden, hochwertigen Nylonfaden oder einen verstärkten Verbundfaden.

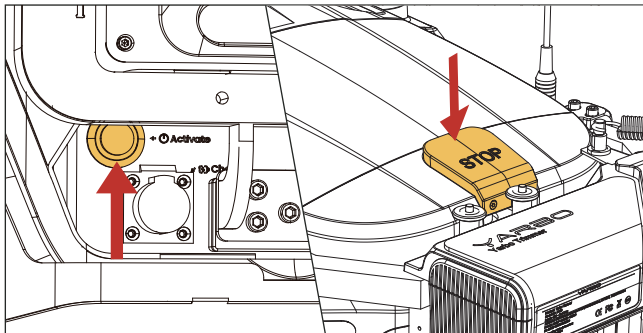
A. Fadenschneideklinge

Die Stahl-Fadenschneideklinge ist an der Kante der Schutzvorrichtung angebracht und dient dazu, den Trimmerfaden auf einer optimalen Schnittlänge zu halten. Mit der Zeit kann die Klinge durch normalen Verschleiß und den Kontakt mit Gras, Schmutz oder kleinen Fremdkörpern stumpf werden. Es wird empfohlen, die Klinge regelmäßig zu überprüfen und sie bei Bedarf zu schärfen oder auszutauschen.

WARNUNG

Tragen Sie bei Wartungsarbeiten an der Schneidklinge immer strapazierfähige Handschuhe und eine Schutzbrille, um Verletzungen zu vermeiden.

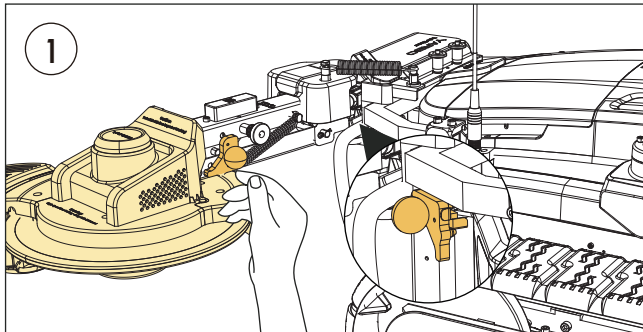
Vorbereitung: Ausschalten



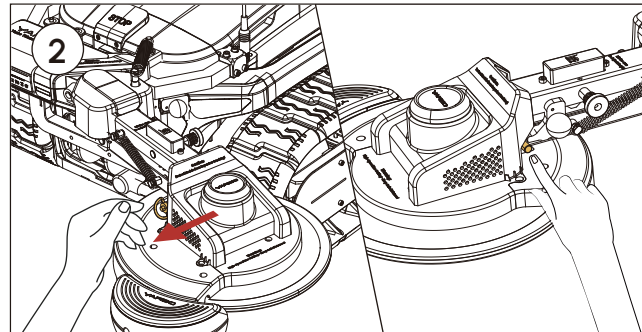
Schalten Sie den Yarbo Core in der Yarbo-App oder über den physischen Controller aus. Drücken Sie die Not-Aus-Taste am Yarbo Core oder schalten Sie die Aktivierungstaste aus, um das System vollständig herunterzufahren.

Linien-Schneideklinge

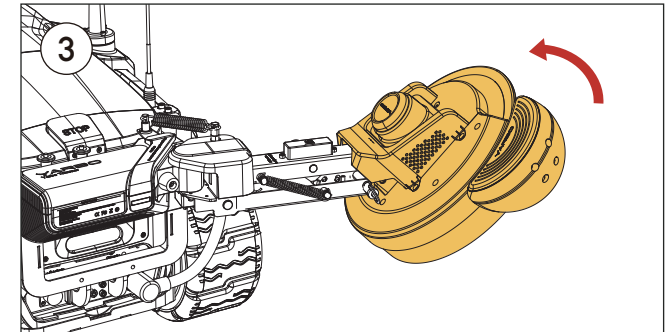
Zugriff auf das Modul



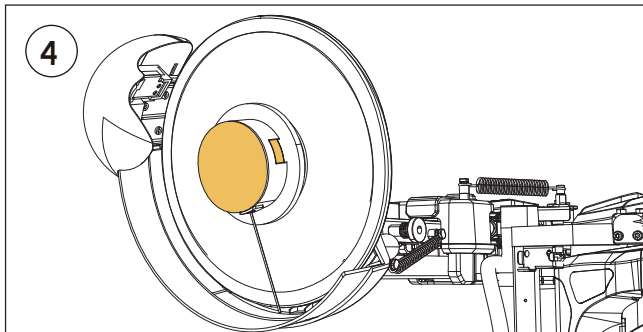
1 Entfernen Sie das Positionierungs-Wartungswerkzeug aus dem Aufbewahrungsschlitze und setzen Sie es in den Ausrichtungsschlitze ein, nachdem Sie den Trimmerarm angehoben haben.



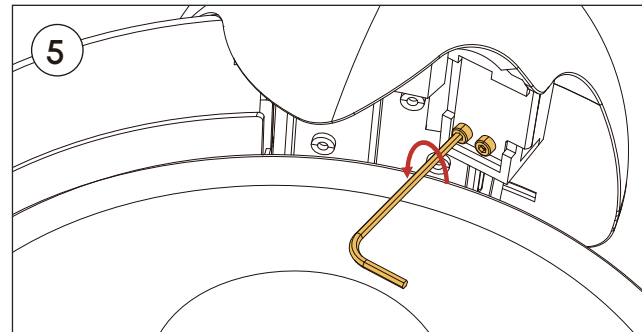
2 Sobald das Werkzeug gesichert ist, entfernen Sie den Sicherungsstift Nr. 2.



3 Kippen Sie dann die Trimmerscheibe vorsichtig nach oben, um die Schneideklinge oder das Spulengehäuse freizulegen.

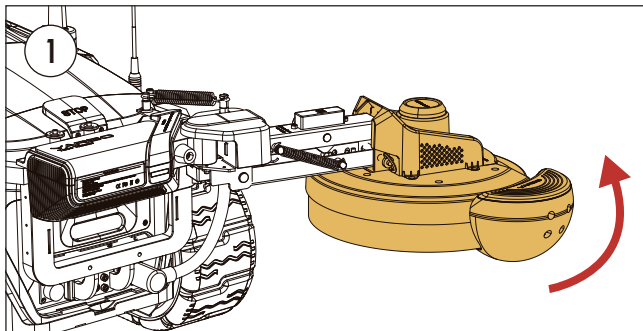


4 Klappen Sie die Trimmerscheibe nach oben, um die Klinge oder das Spulengehäuse freizulegen.

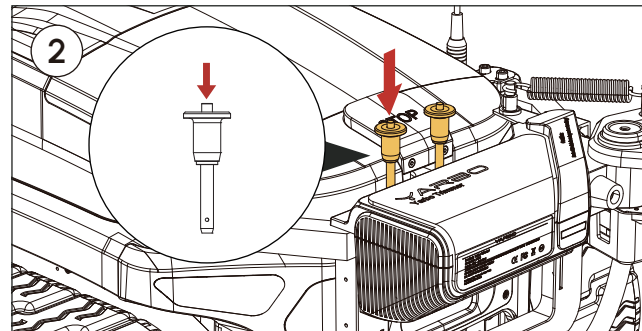


5 Entfernen Sie die abgenutzte Klinge mit einem Inbusschlüssel Nr. 2, richten Sie die neue Klinge am Befestigungspunkt aus und befestigen Sie sie mit den Originalschrauben.

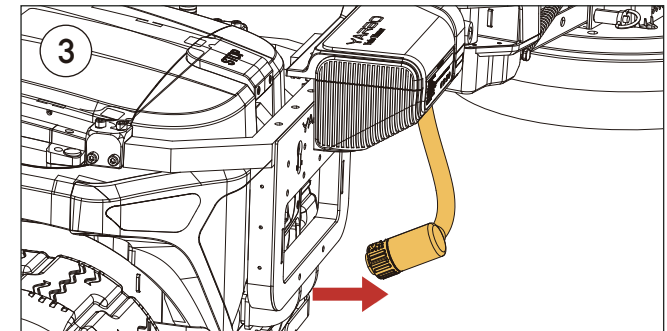
Entfernen des Moduls



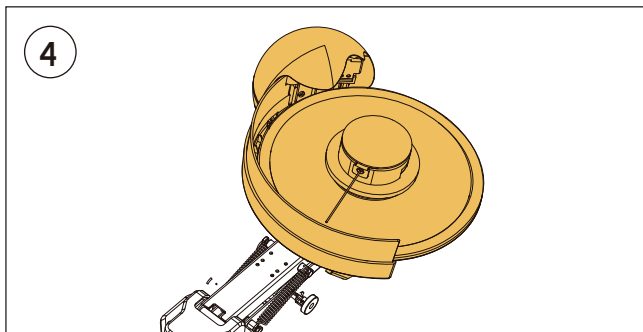
Trimmer-Scheibe ausrichten: Heben Sie die Trimmer-Scheibe an, bis sie auf gleicher Höhe mit dem Arm und parallel zum Boden ist.



Entfernen Sie den Sicherungsstift: Drücken Sie den Sicherungsknopf und ziehen Sie den Sicherungsstift Nr. 1 heraus.



Trennen Sie das Modulkabel vom Yarbo Core und heben Sie dann das Trimmermodul nach oben, um es aus dem BBM zu entfernen.



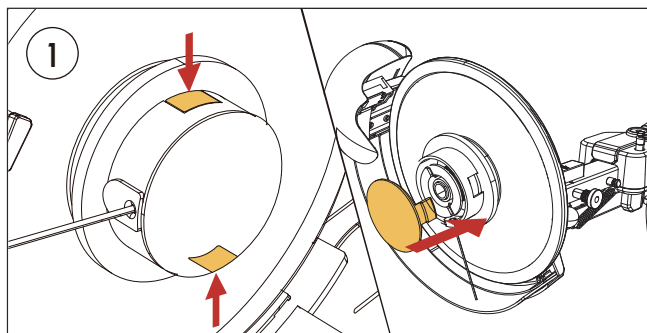
Legen Sie das Trimmermodul flach auf eine stabile Oberfläche, um Bewegungen während der Wartung und Lagerung zu vermeiden.

Fehlerbehebung

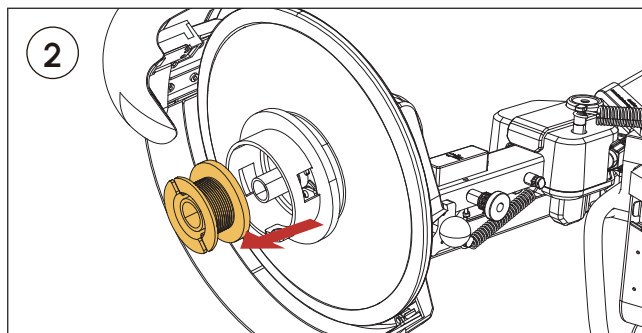
B. Fehlerbehebung

Probleme mit der Schnur

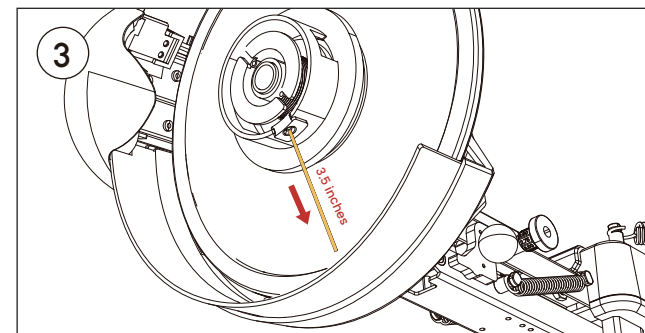
Wenn der Faden nicht mehr richtig zugeführt wird oder sich verheddert, ersetzen Sie die Fadenspule gemäß den folgenden Anweisungen:



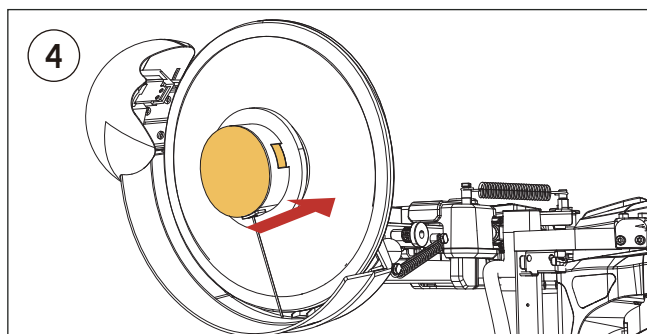
Drücken Sie auf die seitlichen Laschen, um die Spulenabdeckung zu entfernen.



Entfernen Sie die alte Spule und reinigen Sie das Gehäuse.



Setzen Sie eine neue Spule ein oder wickeln Sie die Spule mit 1,5–2,0 mm Schnur, in Pfeilrichtung aufwickeln. Das Schnurende durch die Austrittsöse fädeln, dabei etwa 9 cm Schnur überstehen lassen.

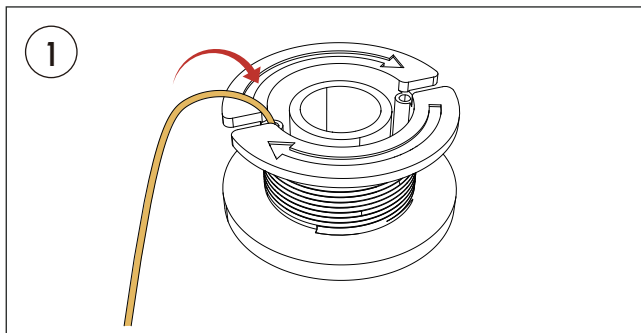


Rasten Sie die Spulenabdeckung ein. Achten Sie darauf, dass die Schnur innerhalb des Messerbereichs bleibt. (Drehen Sie die Kopfabdeckung, wenn die Laschen nicht ausgerichtet sind.)

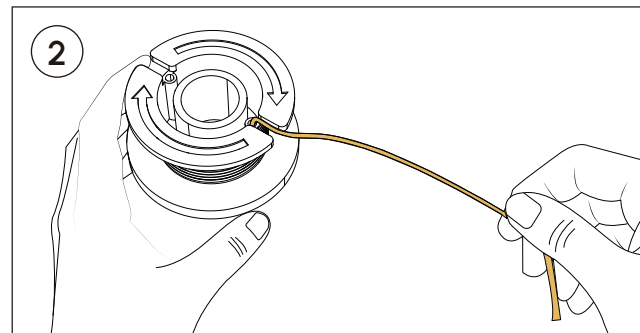
B. Fehlerbehebung

Beide Enden der Schnur haben sich gelöst

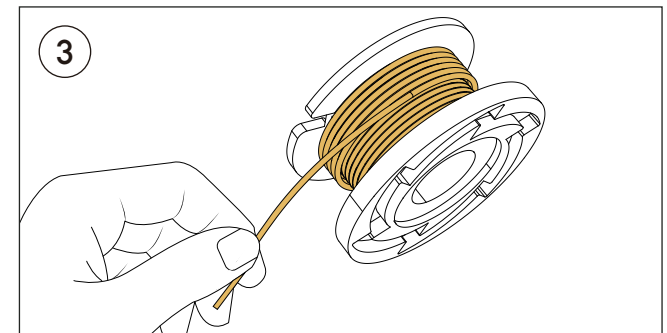
Wenn sich beide Schnurenden während der Überprüfung im Abschnitt „Probleme mit der Schnur“ lösen, führen Sie die folgenden Schritte aus



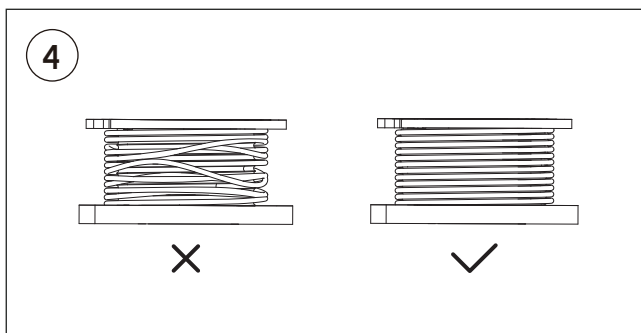
Entfernen Sie alle verbleibenden Schneidfäden von der Spule. Machen Sie am Ende des Schneidfadens eine Falte von etwa 19 mm (3/4 Zoll). Führen Sie den Schneidfaden in einen der Fadenverankerungsschlitze ein.



Führen Sie das 19 mm lange Ende der Schnur in die Öffnung in der Spule neben dem Schlitz ein. Achten Sie darauf, dass die Schnur straff gegen die Spule gezogen ist.



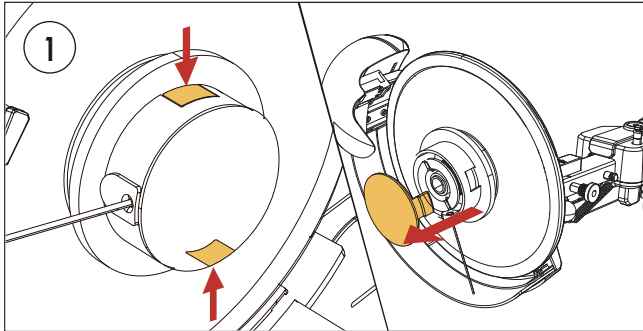
Wickeln Sie die Schneidschnur in Richtung des Pfeils auf die Spule. Achten Sie darauf, die Schnur ordentlich und in Schichten aufzuwickeln.



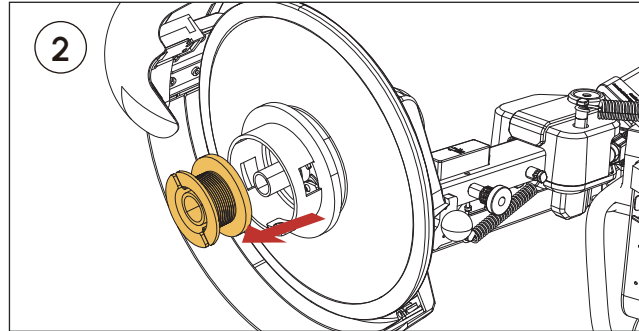
Nicht kreuzweise verlegen. Wenn die aufgewickelte Schneidschnur die Aussparungen erreicht, schneiden Sie die Schnur ab. Setzen Sie die Spule wie unter „Probleme mit der Schnur“ beschrieben auf das Gerät.

Fehlerbehebung

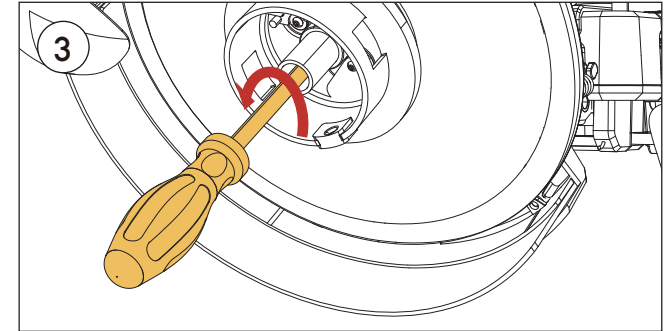
Austausch des Trimmerkopfs



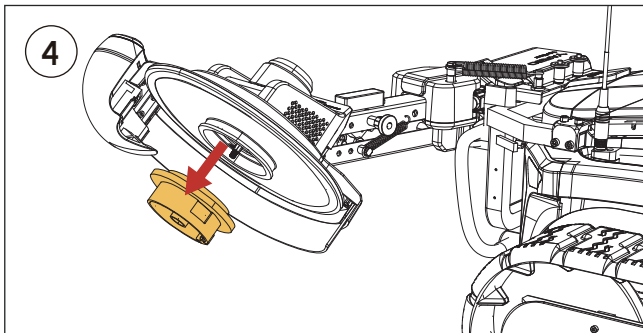
Drücken Sie die seitlichen Laschen, um die Spulenabdeckung zu entfernen.



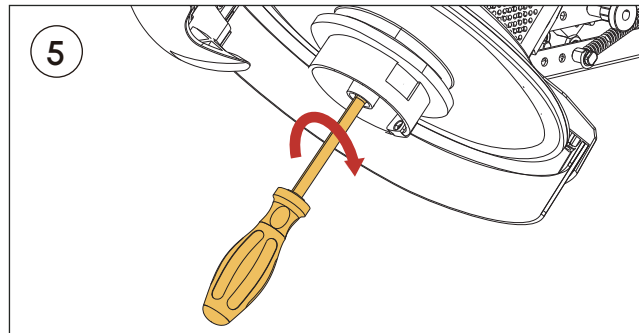
Entfernen Sie die alte Spule und reinigen Sie das Gehäuse.



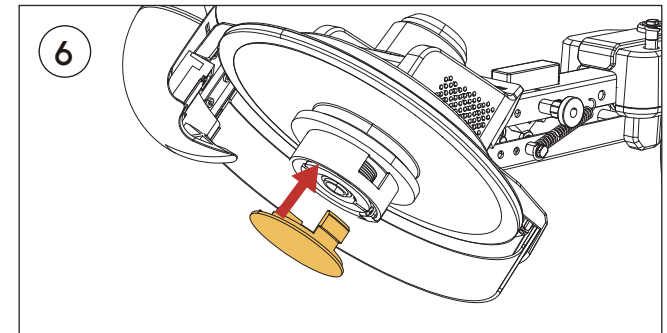
Lösen Sie mit dem Steckschlüssel die zentrale Mutter des Trimmerkopfes, indem Sie sie gegen den Uhrzeigersinn drehen.



Lösen Sie den alten Trimmerkopf vorsichtig von der Welle.



Setzen Sie den neuen Trimmerkopf auf die Welle und richten Sie ihn richtig aus. Ziehen Sie die mittlere Mutter mit dem Steckschlüssel fest an.



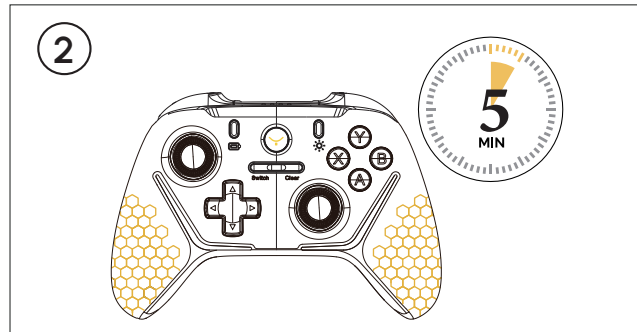
Setzen Sie die Trimmerfadenspule und die Spulenabdeckung wieder ein, bis die seitlichen Laschen einrasten.

Einführung in die physischen Bedientasten:

Nur-Mähmodus

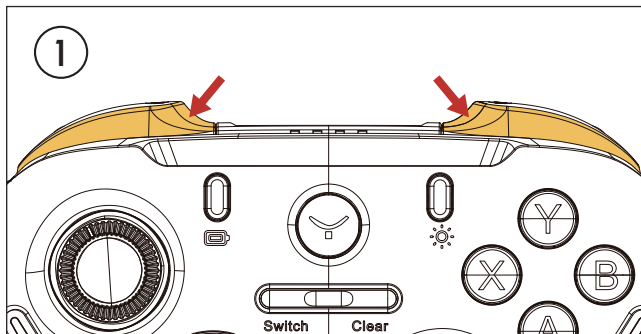


1
Entriegeln: Drücken Sie LB, um die Steuerung zu entriegeln.

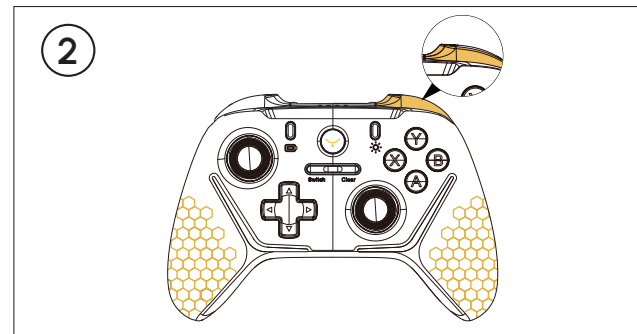


2
Wenn innerhalb von 5 Sekunden keine Steuerungseingabe erfolgt, wird die Steuerungsberechtigung widerrufen.

Mowing & Trimming Mode | SAM & Trimming Mode



1
Halten Sie LB und RB gleichzeitig 2 Sekunden lang gedrückt, um den Trimmermotor zu starten.



2
Lassen Sie dann RB los, der Motor läuft weiter.

Konformitätserklärung

Wir, die Unterzeichnenden (Hersteller / im Europäischen Wirtschaftsraum (EWR) niedergelassener bevollmächtigter Vertreter des Herstellers

Unternehmen	Shenzhen Hanyang Technology Co., Ltd.	
Adresse	Raum 5018, Gebäude 3, 4 und 5, Baoneng Wissenschafts- und Technologiepark, Qinghu-Gemeinde, Longhua-Straße, Longhua-Bezirk, Shenzhen, China	
Land	China	
Telefonnummer	0755-86728090	
Faxnummer	0755-86728090	
E-mail	Info@yarbo.com	
Der vom Hersteller autorisierte EU-Vertreter	REP Europe GmbH	
Adresse	Prinzenallee 7, 4.Stock, 40549 Düsseldorf, Deutschland	
Land	Deutschland	

Wir bestätigen und erklären hiermit in unserer Verantwortung, dass das folgende Produkt:

Produktbeschreibung	Yarbo Trimmer
Hersteller	Shenzhen Hanyang Technology Co., Ltd.
Markenname	Yarbo
Modell/Typ	YT2025

Wird gemäß den wesentlichen Testreihen der folgenden, im EWR geltenden Normen geprüft und entspricht diesen:


Normen	Richtliniennummer	Referenz auf Prüfbericht/Datei
EN 55014-2; EN 55014-1; EN 61000-3-2; EN 55014-2; EN 61000-3-3; EN 61000-3-2; EN 55014-1;	2014/30/EU	TBR-C-202504-0259-5 TBR-C-202504-0259-12
EN60204-1; EN ISO12100-2010;	2014/35/EU	TBR-C-202504-0259-6 TBR-C-202504-0259-15
EN 60335-1; EN 62479; EN 62311; ETSI EN 301 489-02; ETSI EN 301 489-03; ETSI EN 301 489-19; ETSI EN 301 489-1; ETSI EN 301 489-17; ETSI EN 301 908-1; ETSI EN 301 908-13; ETSI EN 303 413; ETSI EN 300 328; ETSI EN 300 220-1; ETSI EN 301 908-2; ETSI EN 300 220-2;	2014/35/EU	TBR-C-202504-0259-2 TBR-C-202504-0259-4/41/42/43/44/45/46/47/48 TBR-C-202504-0259-1 TBR-C-202504-0259-3
EN IEC 62311: 2020 EN 60335-1:2012+AC:2014+ A11:2014+A13:2017+A1:2019+ A2:2019+A14:2019+A15:2021 ETSIEN301489-1V2.2.3:2019 ETSIEN301489-3V2.3.2:2023 ETSIEN301489-1V3.2.2:2022 ETSIEN301489-19V2.2.1:2022 ETSIEN301489-52V1.2.1:2021 ETSIEN300328V2.2.2:2019 ETSIEN301893V2.1.1:2017 ETSI EN 300 440 V2.2.1: 2018 ETSIEN300220-1V3.1.1:2017 ETSIEN300220-2V3.2.1: 2018 ETSIEN303413V1.2.1.2:2021 EN 62333:2008+AC:2008 ETSIEN301908-1V15.2.1:2023 ETSIEN301908-13V13.2.1:2022	2014/53/EU	TBR-C-202504-0259-1 TBR-C-202504-0259-2 TBR-C-202504-0259-3 TBR-C-202504-0259-4 TBR-C-202504-0259-41 TBR-C-202504-0259-42 TBR-C-202504-0259-43 TBR-C-202504-0259-44 TBR-C-202504-0259-45 TBR-C-202504-0259-46 TBR-C-202504-0259-47 TBR-C-202504-0259-48 RSHD200323002-01A RSHD200323002-01B RSHD200323002-01C GTS20211129024-1-4 2302RSU052-E1 2302RSU052-E2

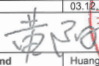

Es erfüllt daher die grundlegenden Anforderungen der folgenden Richtlinien:

Richtliniennamen	Richtliniennummer	Weitere Identifizierung
Maschinenrichtlinie 2006/42/EG MD	2006/42/EG	MD
EMV-Richtlinie 2014/30/EU EMC	2014/30/EU	EMC
RoHS-Richtlinie 2011/65/EU	2011/65/EU	RoHS

Die technische Dokumentation wird gemäß Artikel 10 der Richtlinie 2014/53/EU für mindestens 10 Jahre nach dem Inverkehrbringen des letzten Produkts aufbewahrt und den zuständigen Behörden auf Verlangen zur Verfügung gestellt.

Unternehmen	Shenzhen Toby Technology Co., Ltd.
Adresse	1st Floor, Block A, 6 Building, Yuheng Industrial Zone, Gushu, Xixiang, Bao'an District, Shenzhen, China
Land	China
Telefonnummer	0755-26509301
Faxnummer	0755-26509195
E-mail	toby@tongbiao.com
Ort der Ausstellung der Erklärung	China



Ort der Ausstellung	Shenzhen, China
Datum	03.12.2025
Unterschrift:	
Unterschrift und Firmenstempel	Huang Yang, CEO der Shenzhen Hanyang Technology Co., Ltd. 

YARBO INC.

www.yarbo.com



Siehe Freunde &
Belohnungen erhalten



Teilen Sie Ihre
Yarbo Erfahrungen



Treten Sie der
exklusiven Yarbo Community bei

☎ +1 (888)550-6809

✉ support@yarbo.com

🏠 1951 Ocean Avenue, Einheit 3, Ronkonkoma, NY 11779 Vereinigte Staaten