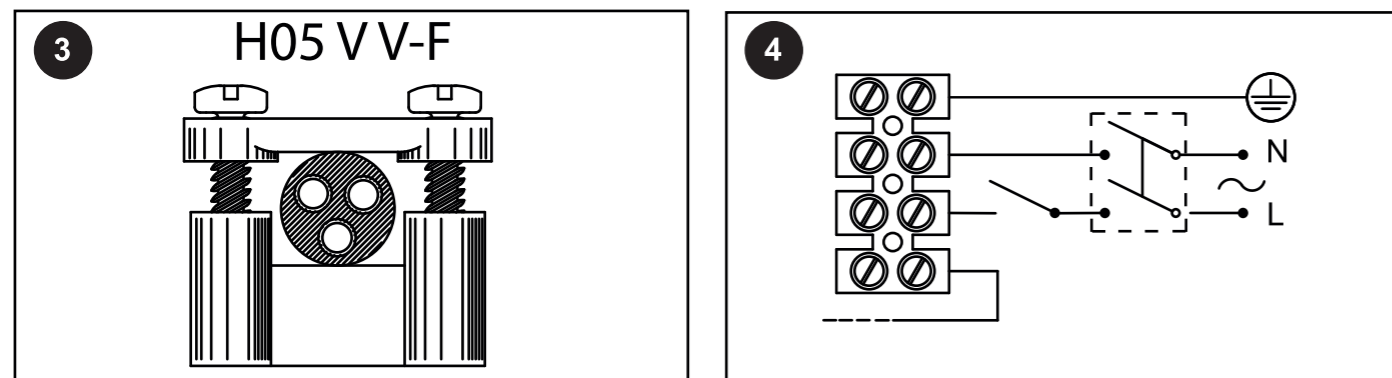


LEGENDE

- | | | |
|----------------------------------------------|-------------------------|--------------------|
| 1. Auslass-oder auslaufrohr (nich geliefert) | 5. Wandhalter (zubehör) | 9. Klemmschrauben |
| 2. Rohrschelle (zubehör) | 6. Kabelklemme | 10. Grid (zubehör) |
| 3. Abzweigdosenendeckel | 7. Kabelklemmschrauben | |
| 4. Schrauben | 8. Kabeldurchgang | |

ANSCHLÜSSE



Air-Circle®

K Series



DE

Gebrauchsanweisung

ERP AUSFÜHRUNG



Das Gerät darf nur von einem Fachtechniker installiert werden!

Vor der Installation müssen Sie die Hinweise in den folgenden Seiten lesen und anwenden. Bewahren Sie diese Gebrauchsanweisung sorgsam auf.

Geehrter Kunde,

Bei dem von Ihnen erworbenen Produkt handelt es sich um einen Zentrifugalventilator für Rohre. Für eine bessere Nutzung und längere Lebensdauer des Geräts, diese Gebrauchsanweisung zur korrekten Installation, Verwendung und Wartung des Geräts aufmerksam durchzulesen. Die Beachtung aller Hinweise garantiert die elektrische und mechanische Langlebigkeit und Zuverlässigkeit des Geräts.

Der Hersteller lehnt jede Verantwortung für Schäden an Personen oder Dingen ab, die auf die Nichtbeachtung der nachfolgenden Vorgaben zurückzuführen sind.

Das Gerät wurde nach den anerkannten Regeln der Technik und gemäß den geltenden Bestimmungen über Elektrogeräte gebaut. Es entspricht der EMV-Richtlinie 2014/30/EU über Funkentstörung und elektromagnetische Verträglichkeit.

Installations- und Gebrauchsanleitungen



ACHTUNG: Die Nichteinhaltung der folgenden Anweisungen kann zu Verletzungen, auch mit tödlichem Ausgang, führen!

- Verwenden Sie dieses Gerät nicht für Zwecke, für die es nicht entworfen wurde.
- Nachdem Sie die Verpackung des Produkts entfernt haben, stellen Sie die Unversehrtheit des Produkts sicher und prüfen Sie insbesondere, dass:
 - das Gehäuse des Geräts sowie das Laufrad keine Stöße oder Verformungen erlitten haben;
 - das Laufrad: 1) in keiner Weise in seiner Bewegung behindert wird, 2) gut an seiner Welle befestigt ist und frei dreht;

Wenden Sie sich im Zweifelsfall an einen Fachmann.

- Lassen Sie keine Verpackungsteile in Reichweite von Kindern oder unzurechnungsfähigen Personen. Informieren Sie sich über die vor Ort geltenden Müllverwertungsbestimmungen, um die Verpackung und das Gerät am Ende seiner Lebensdauer zu entsorgen.
- Wenn das Gerät hinunterfällt oder Schlägen ausgesetzt wird, müssen Sie sich sofort an Fachmänner (autorisierter Wiederverkäufer oder Hersteller) wenden, um seine Betriebstüchtigkeit überprüfen zu lassen.
- Berühren Sie nie das Gerät mit feuchten oder nassen Körperteilen (z.B. Hände oder Füße).
- Dieses Gerät darf von Kindern über 8 Jahren und von Personen mit eingeschränkten körperlichen, sensorischen oder geistigen Fähigkeiten sowie mit mangelnden Erfahrungen oder mangelndem Wissen nur unter Aufsicht verwendet werden oder aber, wenn ihnen Anweisungen zum sicheren Gebrauch des Geräts gegeben wurden und sie sich der Gefahren, die von dem Gerät ausgehen können, bewusst sind. Kinder dürfen nicht mit dem Gerät spielen. Vom Benutzer durchzuführende Reinigungs- und Wartungsarbeiten dürfen von Kindern nur unter Aufsicht ausgeführt werden.
- Zum Abschalten vom Stromnetz muss eine allpolige Kontakttrennung vorliegen, die volle Unterbrechung entsprechend den Bedingungen der Überspannungskategorie III nach den Errichtungsbestimmungen sicherstellt.
- Ist in dem Raum, in dem der Ventilator installiert werden soll ein Brennstoffgerät vorhanden (Heißwasserbereiter, Gasheizkessel, etc. mit abgedichteter Brennkammer), stellen Sie sicher, dass die Luftzirkulation ausreichend ist, um eine gute Verbrennung für den korrekten Betrieb dieser Geräte zu gewährleisten. Zur Vermeidung des Rückflusses von Gasen in den Raum aus offenen Abzugsrohren von Gas- oder anderen offenen Feuerungsgeräten muss Vorsorge getroffen werden.
- Sie das Gerät nicht benutzen in Präsenz von entflammaren Substanzen oder Dämpfen (Alkohol, Insektenvertilgungsmitteln, Benzin, usw.) betreiben, um Brandgefahren zu vermeiden.
- Das Gerät darf nur an das Stromnetz angeschlossen werden wenn Spannung und Frequenz den Daten auf dem Typenschild entsprechen.
- Trennen Sie bei Betriebsstörungen, Anomalien oder irgendwelchen Defekten das Gerät vom Haupt-Netz ab und wenden Sie sich so bald wie möglich an einen Fachmann. Bei Reparaturen dürfen ausschließliche Originalersatzteile verwendet werden.
- Die Elektroanlage, an welche das Gerät angeschlossen wird, muss den einschlägigen vor Ort geltenden Bestimmungen entsprechen.
- Das Gerät darf nicht als Schaltgerät für Boiler, Öfen, usw. verwendet werden.

Dipl. Ing. Özpolat Kunststoffzeugnisse GmbH

Albert-Einstein-Str. 1
64823 Groß-Umstadt
Telefon: +49(0)6078 93853-0
E-mail: info@aircircle.de
Internet: www.optimairo.de

- Das Gerät darf keinesfalls den bei der Verbrennung in Öfen oder anderen Verbrennungsgeräten entstehenden Rauch in Warmluftleitungen für den Rauchabzug ablassen. Der Rauch muss direkt ins Freie geleitet werden.
- **DIE IN KLASSE I HERGESTELLTEN GERÄTE MÜSSEN UNBEDINGT AN DIE ANLAGE ODER AN DIE ERDUNG AM INSTALLATIONSORT ANGESCHLOSSEN WERDEN.**

⚠ ACHTUNG: Die Nichteinhaltung der folgenden Anweisungen kann zu Schäden am Gerät führen!

- Verwenden Sie das Gerät nicht bei einer Umgebungstemperatur, die über der am Typenschild angeführten Temperatur liegt.
- Setzen Sie das Gerät nicht der Witterung (Regen, Sonne, Schnee, usw.) aus. Die möglichen Anwendungsweisen des Geräts werden in den Abbildungen dieser Gebrauchsanweisung erläutert.
- Das Gerät oder seine Teile nicht in Wasser oder Flüssigkeiten tauchen.
- Während der Reinigung oder ordentlichen Wartung die Unversehrtheit des Geräts überprüfen.
- Der zu leitende Luft- oder Rauchstrom muss sauber sein, d.h. er darf keine Fett- oder Rostpartikel, chemischen oder ätzenden Mittel, entflammaren oder explosiven Mischungen enthalten.
- Die Luftein- und Auslassöffnung nicht verstopfen. Bei Geräten, die in Leitungen installiert werden, überprüfen, dass die Leitung nicht verstopft ist.
- Für einen optimalen Betrieb des Geräts muss für einen angemessenen Luftzustrom in den Raum gesorgt werden.

Für diese Zwecke wird auf die lokalen Bestimmungen verwiesen.

- Die Schutzart IPX4 kann nur bei horizontaler Installation des Saugers garantiert werden.

DIESES GERÄT IST MIT EINER MANUELL RÜCKSETZBAREN SCHUTZVORRICHTUNG AUSGESTATTET; DIESE WIRD IM STÖRUNGSFALL AKTIVIERT.

BEVOR DIE MANUELLE RÜCKSETZUNG VORGENOMMEN WIRD, MUSS DIE STÖRUNG BEHOBEN WERDEN.

ZUR RÜCKSETZUNG MUSS DAS GERÄT VOM STROMNETZ GETRENNT WERDEN.

Aufstellungsweise

Das Gerät darf nur von einem Fachtechniker installiert werden!

Alle Geräte dieser Serie wiegen einzeln nicht mehr als 20 kg, was als das von einer einzelnen Person handhabbare Maximalgewicht gilt. Nähere Angaben zum Gewicht eines jeden Produkts entnehmen Sie der Übersicht 1.

Während der Handhabung und Installation des Geräts müssen Schutzhandschuhe getragen oder andere Mittel verwendet werden, um Unfälle zu vermeiden und sich selbst sowie andere zu schützen.

Das Gerät muss mit Wandmontagebügeln (Abb. 1 # 5) bzw. mit den Befestigungsbindern (als Zubehör geliefert, Abb. 1 # 2) gut befestigt werden, wenn die Installation direkt an der Leitung erfolgt.

Wenn bei einer besonderen Installation des Geräts der Zugang zu den Öffnungen nicht kanalisiert oder anders geschützt ist, muss an den Öffnungen ein Schutznetz befestigt werden (Lieferung auf Anfrage, siehe Abb. 2 # 10), um zu verhindern, dass Bewegungsteile frei zugänglich liegen.

Die Kabeldurchführung so einschneiden, dass sie sich dem Kabeldurchmesser perfekt anpasst.

Der zu verwendende Kabeltyp ist in Abb. 3 dargestellt. Hinsichtlich der Anschlüsse siehe Abb. 4 und insbesondere die Schaltpläne unter dem Deckel der Kontaktbuchse (Abb. 1 # 3).

DIE IN KLASSE I HERGESTELLTEN GERÄTE MÜSSEN UNBEDINGT AN DIE ANLAGE ODER AN DIE ERDUNG AM INSTALLATIONSORT ANGESCHLOSSEN WERDEN.

Nachdem Sie die Anschlüsse vorgenommen haben, überprüfen Sie den korrekten Anzug der Klemmen, schließen Sie die Anschlussdose und nehmen Sie die Maschine in Betrieb.

Kontrollieren Sie nach Inbetriebnahme, dass:

- die Drehrichtung korrekt ist, also der am Deckel der Kontaktbuchse angeführten Drehrichtung entspricht (Abb. 1 # 3).
- die Stromaufnahme der am Typenschild angeführten Stromaufnahme entspricht.
- keine übermäßigen Schwingungen die Stabilität des Geräts beeinträchtigen.

Wenn das Gerät über einen Regelgerät angeschlossen ist, muss sichergestellt werden, dass dieses sich für die Leistung des gesteuerten Geräts eignet.

Fehlersuche

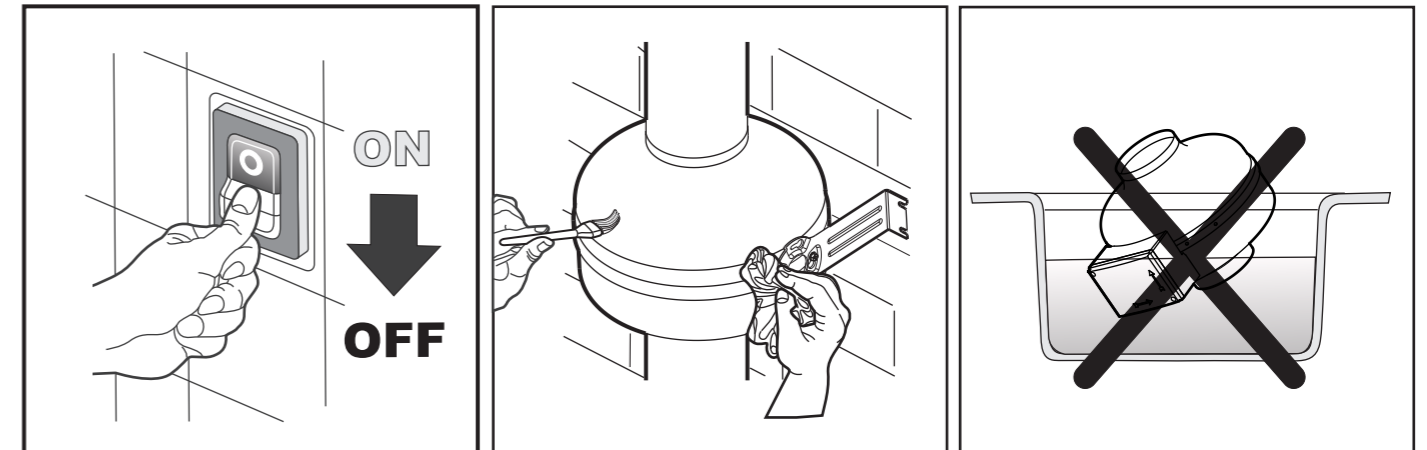
STÖRUNG	URSACHE UND DEREN BEHEBUNG
Das Gerät schaltet sich nicht ein	Keine Spannung. Kontrollieren Sie den Hauptschalter oder die elektrischen Anschlüsse.
Das Laufrad bewegt sich nicht	Kontrollieren, dass die Bewegung des Laufrades nicht gebremst wird.

Wartungs- und Reinigungsarbeiten dürfen nur von qualifiziertem Personal ausgeführt werden

Vor jeder Reinigungs- und Wartungstätigkeit müssen der Schalter des Geräts ausgeschaltet und der eventuelle Netzstecker ausgesteckt werden.

Überprüfen Sie Motor und Laufrad je nach behandeltem Fluid und Betriebsart regelmäßig auf ihre Sauberkeit. Bei Dauerbetrieb in regelmäßigen Abständen von rund sechs Monaten.

Ordentliche Reinigung



Demontage und Wiederverwertung

Das Gerät wurde mit hochqualitativen Werkstoffen und Komponenten entworfen und zusammengebaut, die wiederverwertet und erneut verwendet werden können. Wenn auf einem Produkt das Symbol mit einer durchgestrichenen, berädeten Tonne vorhanden ist, erfüllt das Produkt die Anforderungen der EU-Richtlinie 2012/19/EU.

Informieren Sie sich über die geltenden Sammlungsverfahren von elektrischen und elektronischen Produkten im Gebiet, in dem das Produkt entsorgt werden soll.

Befolgen Sie die lokalen Bestimmungen über die Abfallentsorgung und werfen Sie Altgeräte nicht in den normalen Haushaltsmüll. Eine angemessene Entsorgung der Geräte hilft bei der Vorbeugung von Umweltverschmutzung und von möglichen Gesundheitsschäden.

Bei rechtswidriger Entsorgung des Geräts vonseiten des Benutzers werden die von den geltenden Bestimmungen vorgesehenen Verwaltungsstrafen auferlegt.

ABMESSUNGEN (Übersicht 1)

MODELL K	A	B	C	ØD	Ød	E	(Kg)
K 100 GT	12	215	24	245	98	38	3
K 125 GT	11	215	24	245	122	38	3
K 150 GT	22	230	22	333	148	38	5
K 160 GT	21	230	22	333	158	38	5
K 200 GT	22	230	27	333	198	38	5
K 250 GT	22	230	35	333	248	38	5
K 315 GT	30	308	52	404	314	38	9

