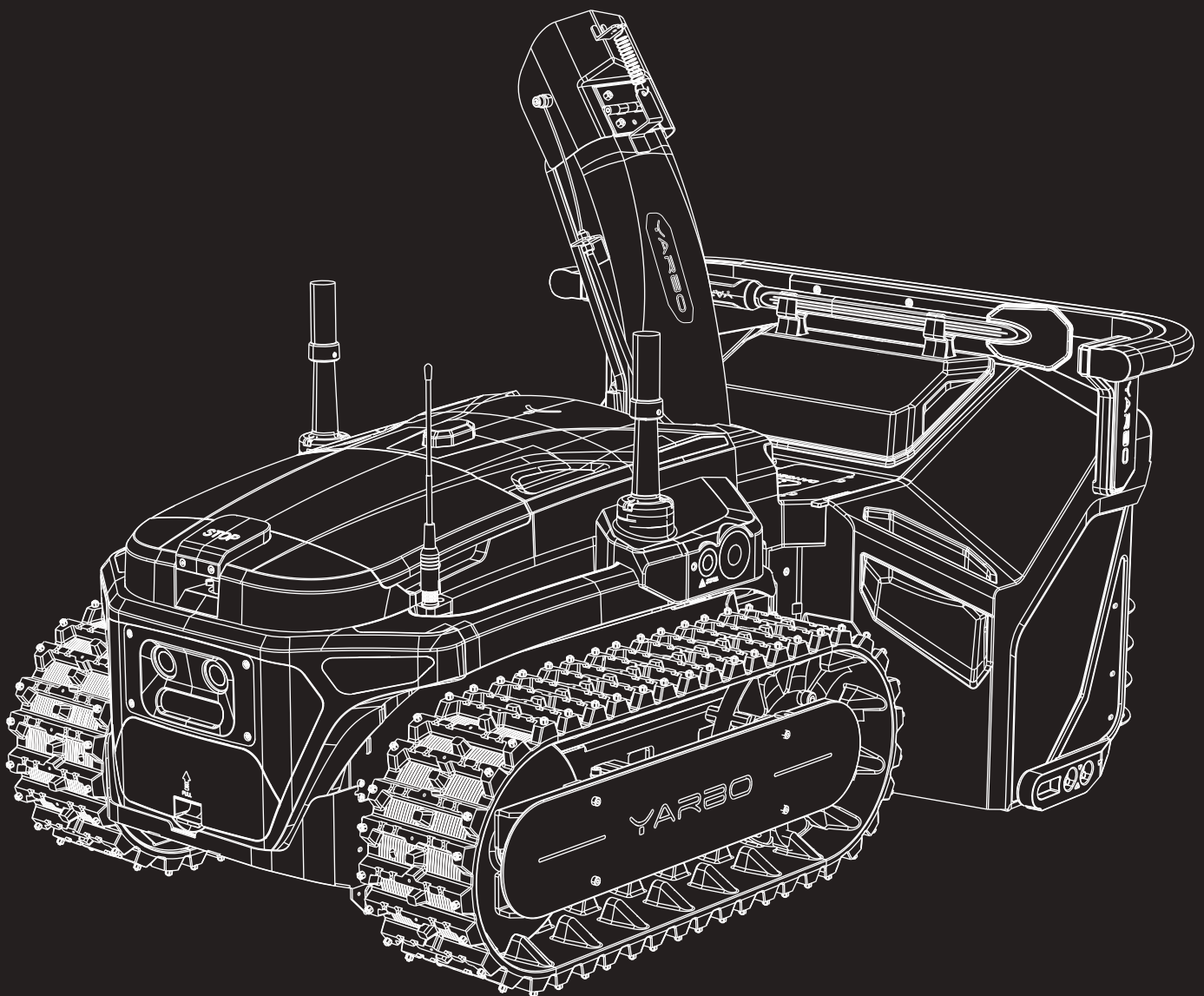

BENUTZERHANDBUCH

YARBO SCHNEEFRÄSE



Benutzerhandbuch



Video-Montageanleitung

YARBO

Willkommen

Sicherheit

1.1 Sicherheitshinweise vor Inbetriebnahme	01
1.2 Sicherheitshinweise für den Betrieb	02
1.3 Sicherheitshinweise nach dem Betrieb	02

Einführung zum Lieferumfang

2.1 Verpackungsinhalt des Schneefräse-Moduls	03
2.2 Produktübersicht	04

Installationsanleitung

3.1 Montage der Schneefräse	06
3.2 Installation der Yarbo-App	10

Funktionen der Yarbo-App

4 Funktionsbeschreibung	11
-------------------------	----

Anleitung für physische Fernbedienung

5.1 Einführung in die Tastenbelegung	14
5.2 Anschließen des Yarbo-Controllers	17
5.3 Installationsanleitung für die Halterung des Yarbo-Controllers	18
5.4 Beschreibung der LED-Anzeigen	20

Optionaler Betrieb

6.1 Entfernen der Gleitkufen	22
6.2 Entfernen der Anti-Rutsch-Stollen	23
6.3 Entfernen des Schneefangabweisers	24
6.4 Entfernen des Schutzzauns der Schneefräse	25
6.5 Austausch der Raupenkette	26

Wartungsanleitung

7.1 Vor der Durchführung von Wartungsarbeiten	28
7.2 Reinigung des Yarbo-Cores	29
7.3 Auftragen von Fett auf die Ketten	30
7.4 Aktualisieren der Firmware	31
7.5 Optimale Leistungsfähigkeit der Batterie	31

Spezifikation

8 Yarbo-Schneefräse-Modul	32
---------------------------	----

Beschränkte Garantie

9.1 Garantieleistungen für Privathaushalte	33
9.2 Allgemeine Erklärung	35
9.3 Verlust der Garantie	36
9.4 Konformitätserklärung	37

Willkommen



Vielen Dank, dass Sie sich für eine Yarbo-Schneefräse entschieden haben. Wir freuen uns sehr, Sie in unserer Nutzergemeinschaft begrüßen zu dürfen. Wir verstehen Ihre Vorfriede auf diesen lang ersehnten Gartenroboter, der Sie und Ihre Familienmitglieder von lästigen Reinigungsarbeiten befreit. Bevor Sie unser Produkt in Betrieb nehmen, bitten wir Sie, diese Bedienungsanleitung sorgfältig durchzulesen, insbesondere die Abschnitte zur sicheren Verwendung von Yarbo und zur Erkennung potenzieller Gefahren.

1. Sicherheit



UNBEDINGT LESEN

Die Nichtbeachtung der Sicherheitshinweise kann zu schweren Verletzungen oder Sachschäden führen. Yarbo lehnt jede Haftung für Folgen ab, die sich aus unsachgemäßer Verwendung oder Nichtbeachtung dieser Hinweise ergeben.



1.1 Sicherheitshinweise vor der Inbetriebnahme

- Stellen Sie sicher, dass der Bereich frei von Hindernissen ist, die zu Schäden am Produkt führen könnten.
- Vergewissern Sie sich vor der Verwendung, dass das Produkt ordnungsgemäß funktioniert.
- Verwenden Sie das Produkt nicht, wenn Teile beschädigt sind oder nicht ordnungsgemäß funktionieren.
- Kinder und Haustiere dürfen keinen Zugang zum Controller (physisch oder mobile App) haben.
- Stellen Sie sicher, dass das Produkt gemäß der Bedienungsanleitung zusammengebaut und betrieben wird. Der Bediener muss die Anleitung vor der Verwendung lesen und vollständig verstehen.
- Reinigen Sie die Kameras vor Gebrauch, falls erforderlich. Verwenden Sie nur nicht korrosive Reinigungsmittel und weiche Materialien. Seien Sie besonders vorsichtig, da die Kameras aufgrund der Heizfolie heiß werden und Verbrennungen verursachen können.



1.2 Sicherheitshinweise für den Betrieb

- Halten Sie bei der Bedienung mit Fernbedienung oder im Automatikbetrieb stets Abstand. Halten Sie niemals Körperteile in die Nähe oder unter das Yarbo-System – insbesondere beim Drehen oder beim Überfahren von Steigungen.
- Kinder sowie Personen mit körperlichen, sensorischen oder geistigen Einschränkungen oder Personen ohne ausreichende Erfahrung oder Kenntnisse dürfen Yarbo nicht bedienen. Bitte beachten Sie, dass lokale Vorschriften Altersbeschränkungen für den Bediener vorsehen können.
- Eine geschulte und autorisierte Person muss ungeschulte Personen beaufsichtigen, solange Yarbo in Betrieb ist.
- Bedienen Sie Yarbo nicht, wenn der Bediener unter dem Einfluss von Alkohol, Drogen oder Krankheit steht.
- Werfen Sie keine Gegenstände in Richtung des Produkts oder umliegender Fahrzeuge und Gebäude, da dies die Schnecke oder das Laufrad des aktiven Moduls beschädigen kann.
- Wenn Yarbo in öffentlichen Bereichen eingesetzt wird, bringen Sie rund um den Arbeitsbereich deutlich sichtbare Warnschilder an. Beispiele hierfür sind:
 "Achtung! Automatische Schneefräse! Halten Sie sich von der Maschine fern! Beaufsichtigen Sie Kinder!"
 "Achtung! Automatischer Rasenmäher! Halten Sie sich von der Maschine fern! Beaufsichtigen Sie Kinder!"
 "Achtung! Automatisches Gebläse! Halten Sie sich von der Maschine fern! Beaufsichtigen Sie Kinder!"
- Betreiben Sie Yarbo nicht in der Nähe von Feuer, heißer Asche oder Wärmequellen, um Brandgefahren zu vermeiden.

1. Sicherheit

- Stellen Sie sicher, dass Yarbo ausgeschaltet ist, bevor Sie Verstopfungen beseitigen, Wartungsarbeiten durchführen oder Inspektionen. Bei Auftreten ungewöhnlicher Vibrationen den Betrieb sofort einstellen, den Not-Aus-Schalter betätigen und das Gerät auf Beschädigungen überprüfen. Wenn die Vibrationen anhalten, die Batterie entfernen und auf mögliche Fehler überprüfen.
- Treten oder setzen Sie sich niemals auf Yarbo.
- Verwenden Sie zum Aufladen von Yarbo ausschließlich die mitgelieferte Dockingstation. Um Stromschläge, Überhitzung oder ein Auslaufen der Batterie zu vermeiden, berühren Sie während des Ladevorgangs keine Teile der Ladestation.
- Achtung: Rutschige Oberflächen – Bereiche, in denen Schnee geräumt wurde, können weiterhin rutschig sein. Fußgänger und Fahrzeuge sollten vorsichtig sein, um Unfälle zu vermeiden.
- Anpassung an extreme Wetterbedingungen – Unter extremen Bedingungen (z. B. starker Schneefall oder vereiste Oberflächen) kann die Leistung von Yarbo beeinträchtigt sein. Passen Sie Ihre Betriebsstrategie entsprechend an.



1.3 Sicherheitshinweise nach dem Betrieb

- Tragen Sie immer Handschuhe und befolgen Sie die empfohlenen Wartungsanweisungen. Schalten Sie Yarbo aus und entfernen Sie die Batterie, bevor Sie Wartungsarbeiten, Inspektionen oder die Beseitigung von Verstopfungen im Auswurfschacht durchführen.
- Trennen Sie die Batterie vom Core, wenn Yarbo über einen längeren Zeitraum nicht verwendet wird.
- Regelmäßige Wartung: Überprüfen Sie regelmäßig die Klingen, die Batterie, den Motor und andere Teile, um ordnungsgemäße Funktion sicherzustellen und das Risiko einer Fehlfunktion zu minimieren.

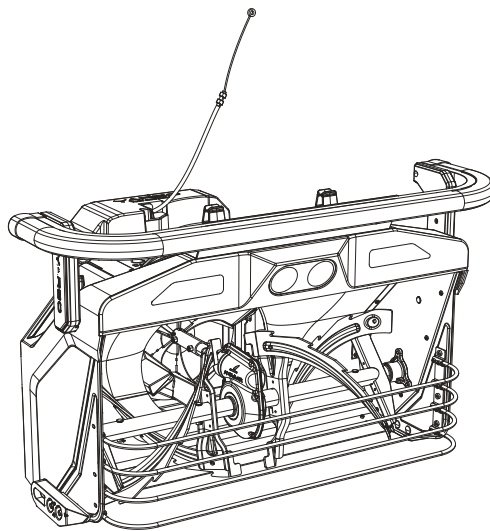


Haftungsausschluss

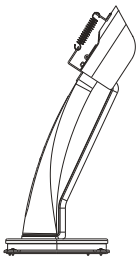
Dieser Sicherheitsleitfaden dient ausschließlich allgemeinen Informationszwecken. Der Betreiber ist allein verantwortlich für die Einhaltung der örtlichen Gesetze, Vorschriften und Sicherheitsstandards. Yarbo lehnt jede Haftung für Verletzungen, Schäden oder Verluste ab, die durch unsachgemäßen Gebrauch, Nichtbeachtung dieser Anweisungen oder Nichteinhaltung der geltenden örtlichen Gesetze und Vorschriften entstehen.

2. Einführung zum Lieferumfang

2.1 Verpackung des Schneefräsenmoduls



Schneefräse-Modul



Auswurfschurre
Schneefräse



Schneelume-Ableiter



Schneeschiene



x5

Rutschfeste Stollen



Einfacher
Schraubenschlüssel



x6

Schneerutschen-
Verbindungsbolzen



Benutzerhandbuch für die
Yarbo-Schneefräse



x4

Splinte



Steckdose Nr. 1



Steckschlüsse I Nr. 2



x4

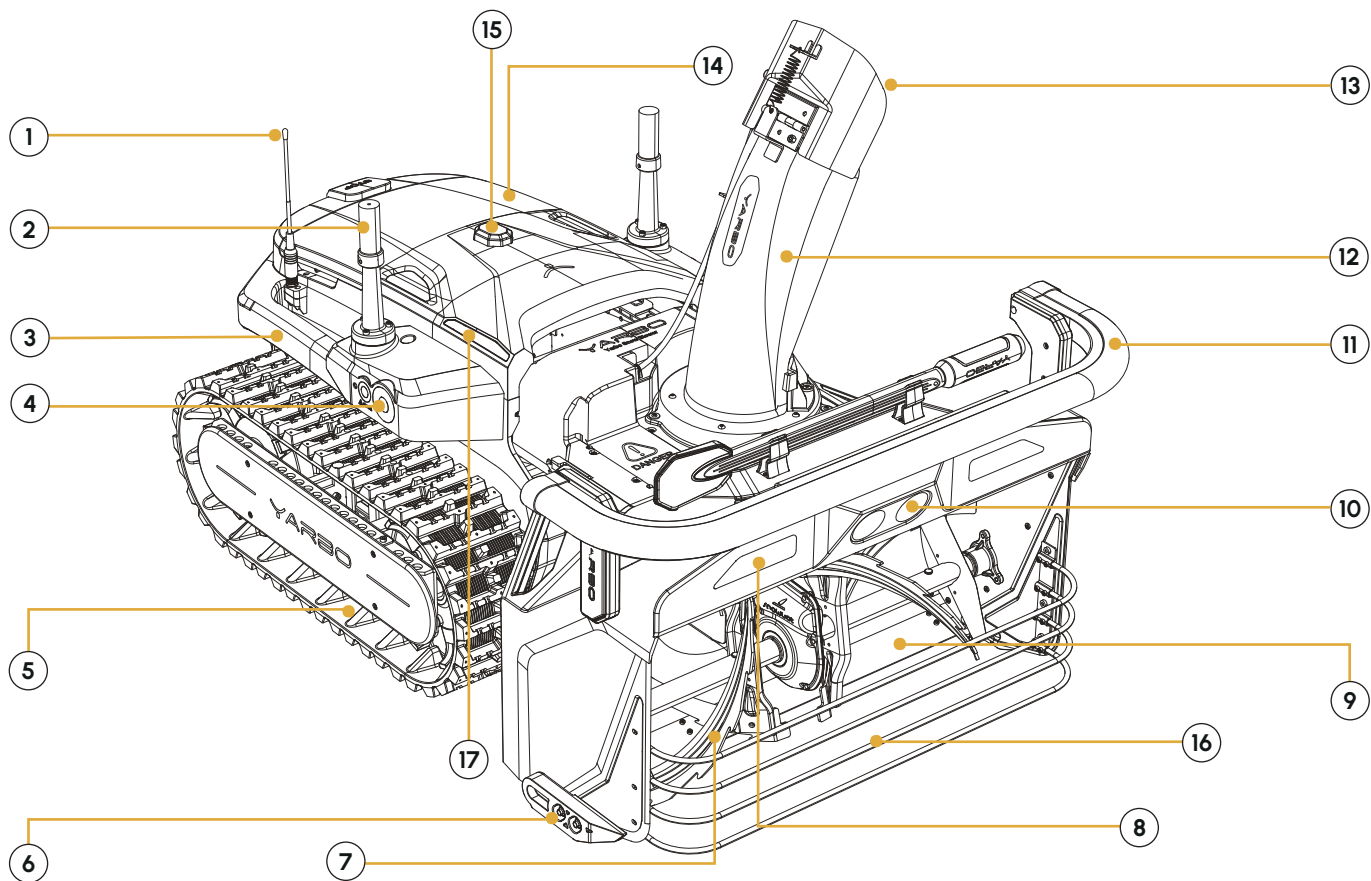
Scherbolzen



Reinigungswerkzeug

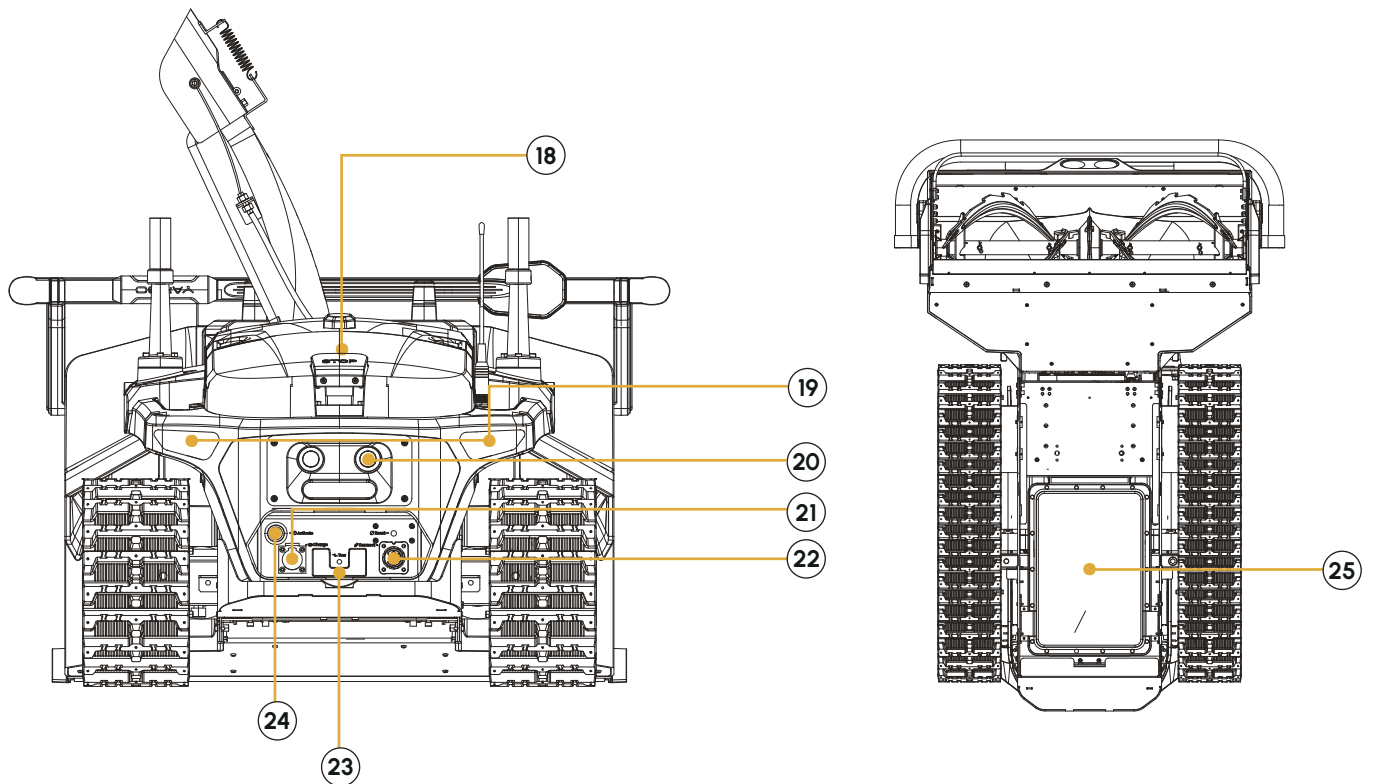
2. Einführung zum Lieferumfang

2.2 Produktübersicht



- | | | | | |
|-----------------|------------------|--------------|-----------------|---------------|
| ① HaLow-Antenne | ② RTK-Antenne | ③ Hebegriff | ④ Seitenkamera | ⑤ Gummikette |
| ⑥ Gleitschuh | ⑦ Schnecke | ⑧ Frontlicht | ⑨ Schaberleiste | ⑩ Frontkamera |
| ⑪ Stoßstange | ⑫ Auswurfschurre | ⑬ Deflektor | ⑭ Batteriefach | ⑮ Warnleuchte |
| ⑯ Schutzzaun | ⑰ Anzeigeleuchte | | | |

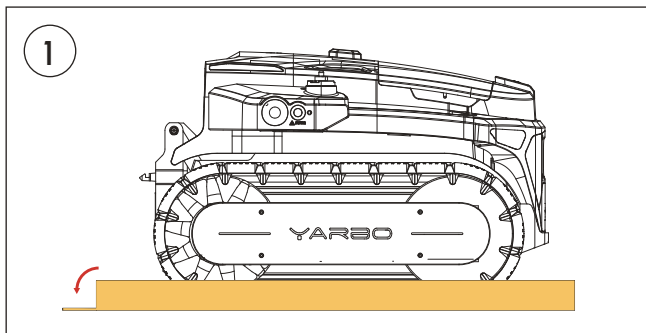
2. Einführung zum Lieferumfang



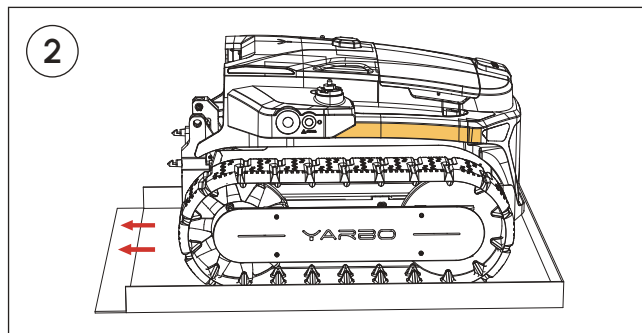
- ⑱ Not-Aus-Taster
- ⑲ Rückleuchten
- ⑳ Rückfahrkamera
- ㉑ Kabelgebundener Ladeanschluss
- ㉒ Steckdose
- ㉓ Anhängerkupplung
- ㉔ Aktivierungstaste
- ㉕ Empfänger für kabelloses Laden

3. Installationsanleitung

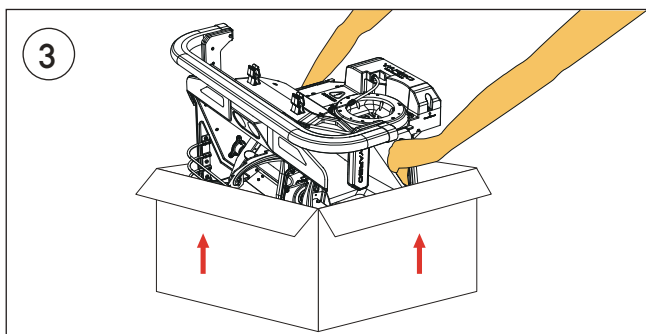
3.1 Montage der Schneefräse



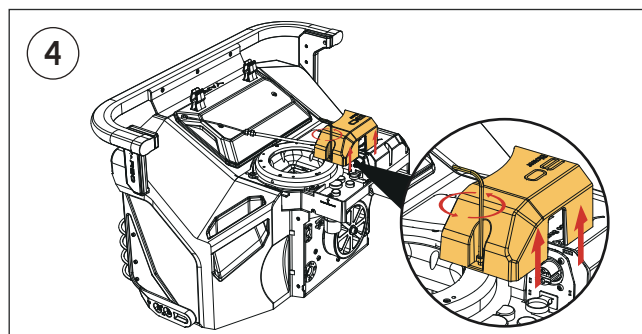
Schneiden Sie die Verpackung entlang der Schnittlinie an der Unterseite **auf**.



Fassen Sie die Hebegriffe des Yarbo Core und **drücken Sie** den Yarbo Core aus der Verpackungsschachtel heraus.

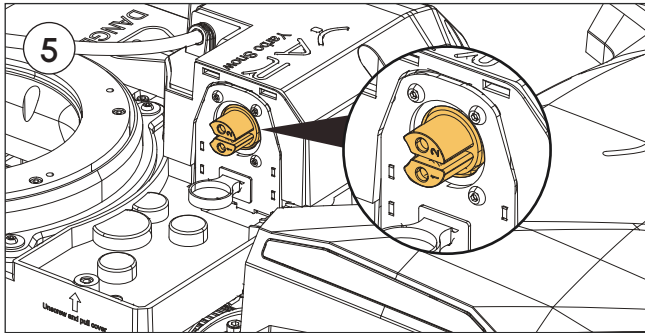


Heben Sie das Schneefräse-Modul vorsichtig aus der Verpackung, indem Sie den Griff an beiden Seiten des Moduls greifen.

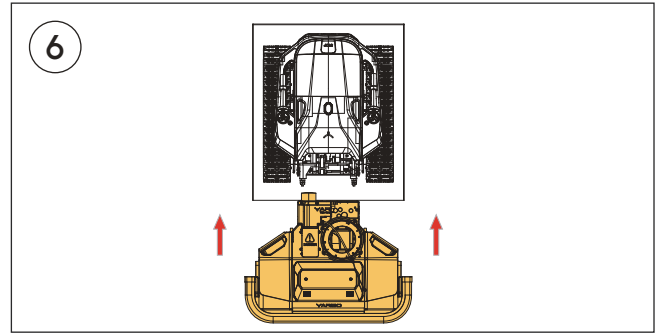


Entfernen Sie die Kabelschutzabdeckung, indem Sie die einzige Verbindungsschraube mit einem Inbusschlüssel Nr. 2 lösen.

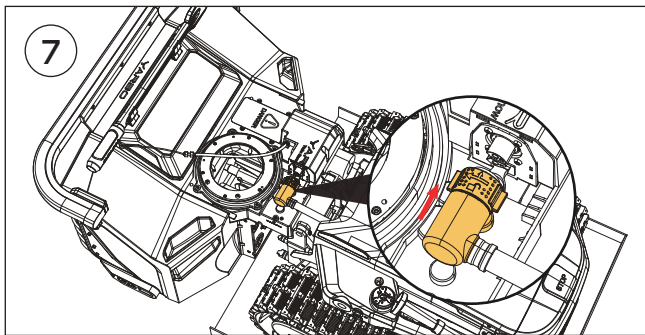
3. Installationsanleitung



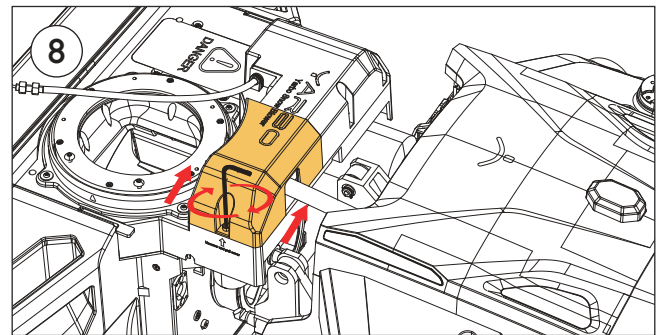
Suchen Sie den Anschluss unter der entfernten Schutzabdeckung.



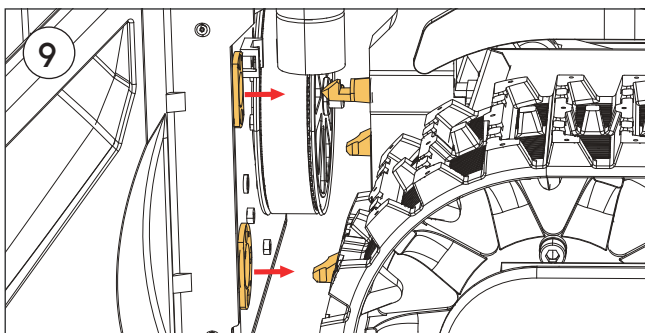
Positionieren Sie das Schneefräse-Modul neben dem Yarbo Core und stellen Sie sicher, dass beide Teile nahe beieinander liegen. Verbinden Sie die beiden Teile jetzt noch nicht miteinander.



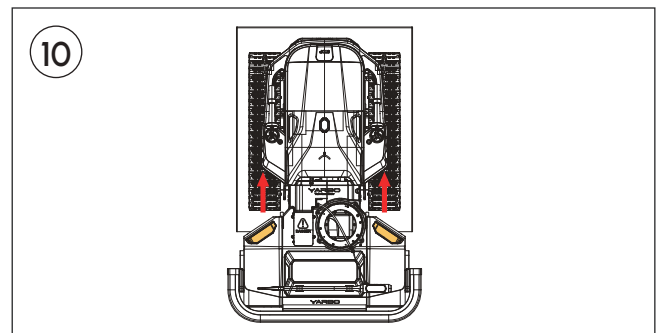
Suchen Sie das Verbindungskabel vom Yarbo Core und stecken Sie es mit etwas Kraft in den Anschluss am Schneefräse-Modul, bis Sie ein Klicken hören oder spüren.



Setzen Sie die Schutzabdeckung wieder in ihre ursprüngliche Position zurück, indem Sie sie auf die Schiene legen und bis zum Anschlag schieben. Ziehen Sie die Verbindungsschraube mit einem Inbusschlüssel Nr. 2 fest, um die Abdeckung zu befestigen.

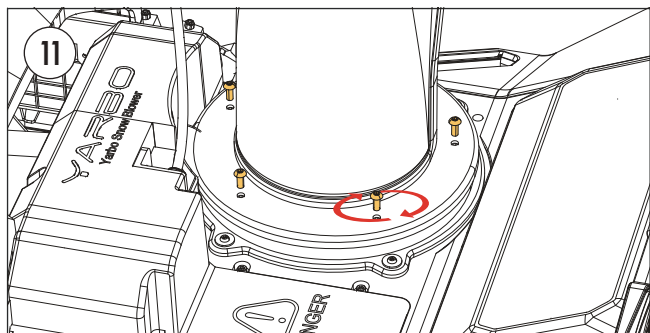


Suchen Sie die vier Wellen und Löcher. Drücken Sie die beiden Teile jetzt noch nicht zusammen.

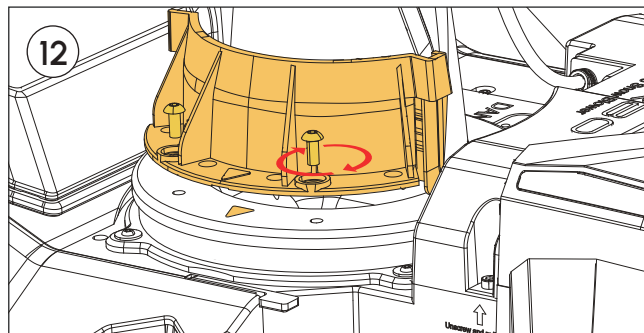


Heben Sie das Schneefräse-Modul leicht an. Drücken Sie die beiden Teile vorsichtig zusammen, bis Sie ein Klicken hören.

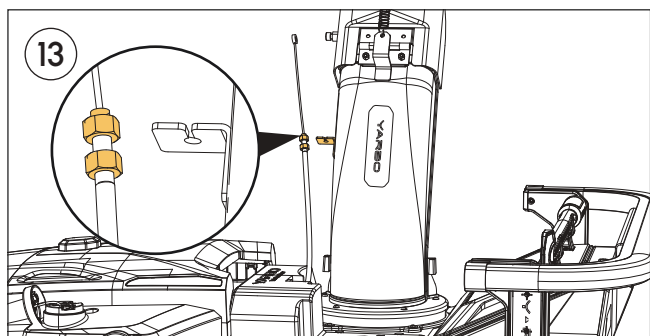
3. Installationsanleitung



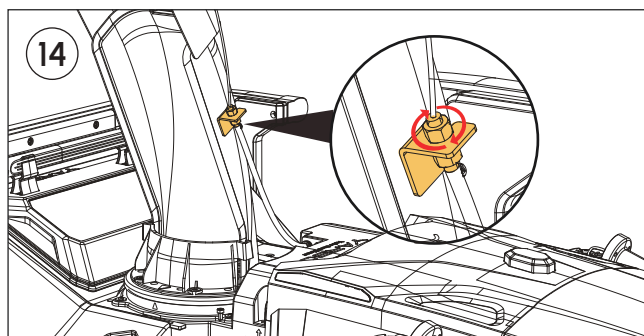
Suchen Sie die vier Befestigungsschrauben für die Schneerutsche und die Schneerutsche im Lieferumfang. Ziehen Sie die kleineren Schrauben mit einem Inbusschlüssel Nr. 2 fest, um die Schneerutsche zu befestigen.



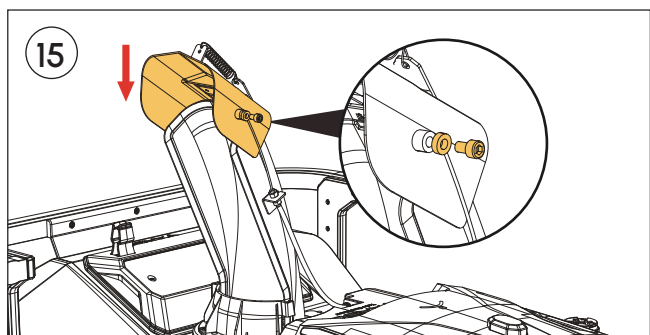
Suchen Sie den Schneefangabweiser und die zwei Verbindungsschrauben der Schneerutsche. Ziehen Sie die Schrauben mit einem 2er-Inbusschlüssel fest, um den Schneerinnenabweiser zu befestigen.



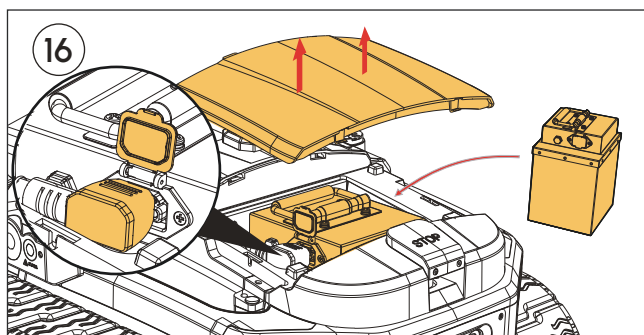
Suchen Sie das in der Abbildung gezeigte Kabel. Lösen Sie die obere der beiden Muttern in der Mitte mit einem einfachen Schraubenschlüssel.



Legen Sie das Kabel in die offene Schlaufe und ziehen Sie die obere Mutter mit dem Simple Wrench fest, um das Kabel zu spannen.

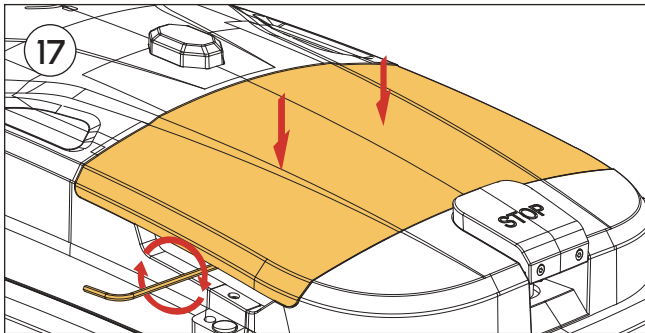


Lösen Sie die in der Abbildung gezeigte Schraube. Drücken Sie den Deflektor auf der Auswurfschurre nach unten. Führen Sie die Schraube durch den Ring am Ende des Kabels und schrauben Sie die Schraube mit einem Inbusschlüssel Nr. 4 wieder fest.

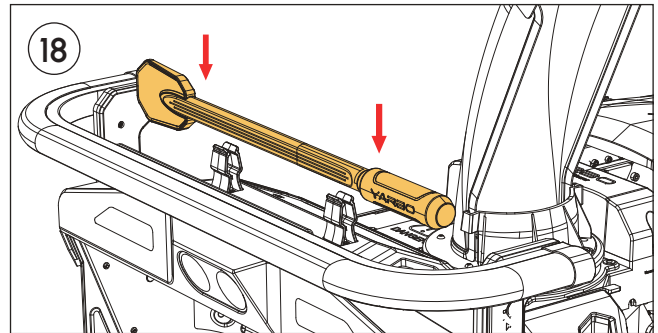


Entfernen Sie die Abdeckung, indem Sie sie mit beiden Händen an beiden Seiten anfassen und anheben. Legen Sie die Batterie in die Kammer ein und verbinden Sie das Kabel vom Yarbo Core mit der Batterie.

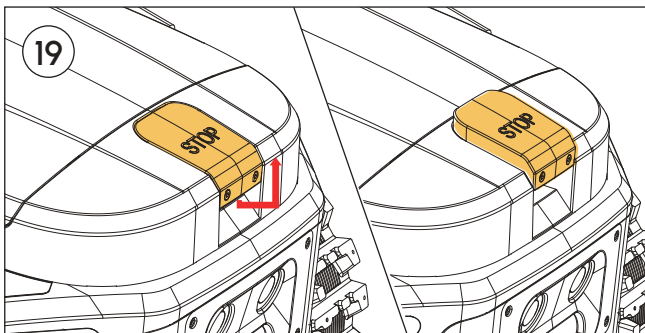
3. Installationsanleitung



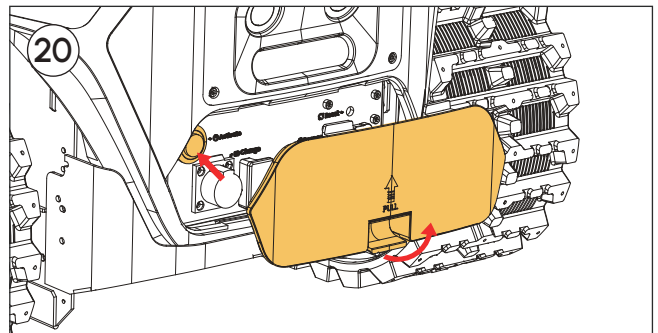
Setzen Sie die Abdeckung wieder auf und ziehen Sie die Diebstahlsicherungsschrauben auf beiden Seiten mit dem im Lieferumfang enthaltenen Batteriedeckelschlüssel fest.



Stellen Sie die Schneeschieber vor die Schneefräse.



Heben Sie den Not-Aus-Taster an.



Entfernen Sie die hintere Abdeckung. Drücken Sie den Aktivierungsknopf, um Yarbo einzuschalten. Setzen Sie die hintere Abdeckung wieder auf.

Für eine verbesserte Rutschfestigkeit lesen Sie bitte Abschnitt 6.5 „Ersetzen der Ketten“, um die Schneeketten anzubringen.

3. Installationsanleitung

3.2 Installieren der Yarbo-App

Mit der Yarbo-App können Sie Yarbo einrichten, verwalten und steuern. Mit ihren beeindruckenden Funktionen können Sie ganz einfach Arbeitspläne erstellen, mehrere Arbeitsbereiche und Sperrzonen definieren und den Betriebsstatus von Yarbo überwachen. Darüber hinaus können Sie über die App die neuesten Firmware-Updates erhalten und auf Bedienungsanleitungen, Video-Tutorials, FAQs und vieles mehr zugreifen.

Befolgen Sie diese einfachen Schritte, um die Yarbo-App zu installieren und einzurichten:

- ① Laden Sie die Yarbo-App herunter, indem Sie den untenstehenden QR-Code scannen oder im App Store.
- ② danach suchen. Melden Sie sich nach der Installation bei Ihrem Yarbo-Konto an. Wenn Sie noch kein Konto haben, registrieren Sie sich bitte.
- ③ Befolgen Sie die Schritte der Anleitung für Erstnutzer in der App. Wenn einige Schritte schwer verständlich sind, lesen Sie bitte den Abschnitt „App“ in dieser Bedienungsanleitung.

*Hinweis: Sobald ein Gerät mit einem Yarbo-Konto verknüpft ist, kann es nicht mehr mit einem neuen Konto verbunden werden. Sie können jedoch andere Personen über die Yarbo-Freigabe in der App einladen, Ihr Yarbo zu nutzen.

iOS



Android





APP-Anleitung

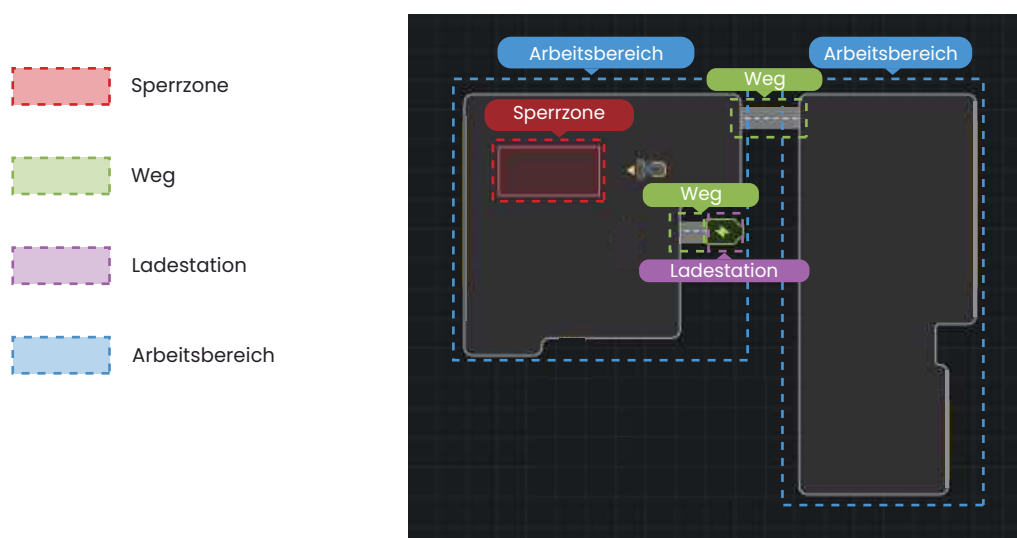
4. Funktionen der Yarbo-App

Bevor Sie die Yarbo-App verwenden, empfehlen wir Ihnen, sich einen Moment Zeit zu nehmen, um diese Bedienungsanleitung durchzulesen. Die App spielt eine wichtige Rolle bei der Bedienung Ihres Yarbo-Geräts. Daher ist es für eine reibungslose Nutzung unerlässlich, dass Sie sich mit den Funktionen und der Funktionsweise der App vertraut machen. Wenn Sie die App noch nicht heruntergeladen haben, lesen Sie bitte Abschnitt 3.2.

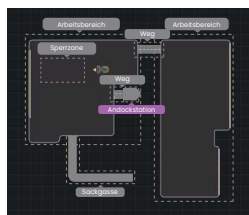
4.1 Funktionsbeschreibung

1. Kartierung

Die Kartierungsfunktion ist darauf zugeschnitten, dass Benutzer eine detaillierte Karte des Bereichs erstellen können, in dem Yarbo eingesetzt werden soll. Normalerweise umfasst eine Karte die Ladestation, Wege, Arbeitsbereiche und Sperrzonen. Mit Hilfe der Karte kann Yarbo seine Route mithilfe eines intelligenten Algorithmus planen und den Arbeitsplan entsprechend dem persönlichen Zeitplan ausführen. Das bereitgestellte Bild dient als Beispiel für die Karte und zeigt zwei festgelegte Arbeitsbereiche, eine Sperrzone, zwei Wege und eine Ladestation.

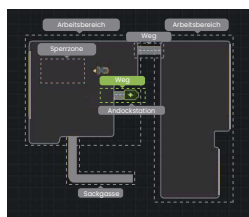


4. Funktionen der Yarbo-App



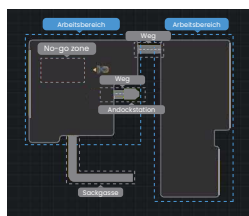
① Die Ladestation erfüllt zwei Zwecke:

1. Ladestation – Auf der Karte durch ein grünes Batteriesymbol gekennzeichnet.
2. Ausgangspunkt des Arbeitsplans – Der festgelegte Ort, an dem Yarbo seine Aufgaben beginnt. Wenn Sie die Ladestation verschieben müssen, aktualisieren Sie ihre Position auf der Karte, indem Sie auf der Seite „Yarbo-Einstellungen“ auf „Ladestation neu installieren“ klicken.



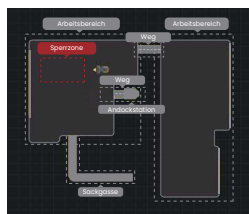
② Weg:

Ein Weg ist als schmale Spur konzipiert, die zwei Elemente miteinander verbindet. Ein Weg kann die Ladestation und den Arbeitsbereich verbinden. Gleichzeitig kann er auch zwei Arbeitsbereiche verbinden, die auf der Karte dargestellt sind.



③ Arbeitsbereich:

Der Arbeitsbereich bezieht sich auf eine umschlossene Zone, in der Yarbo seine Aufgaben ausführt. Während die gesamte Karte mindestens einen Arbeitsbereich erfordert, der mit der Ladestation verbunden ist, können zusätzliche Arbeitsbereiche hinzugefügt und über Wege verbunden werden. Um einen Arbeitsbereich zu definieren, fahren Sie Yarbo einfach entlang der gewünschten Begrenzung – das System erkennt automatisch die Grenze und übernimmt die gesamte Navigation. Jeder Arbeitsbereich muss für einen ordnungsgemäßen Betrieb eine vollständig geschlossene Begrenzung aufweisen.



④ Sperrzone:

Die „Sperrzone“ bezeichnet abgeschlossene Bereiche innerhalb des Arbeitsbereichs, in die Yarbo nicht befahren werden soll. Typischerweise gehören dazu der Swimmingpool, Blumenbeete, Sperrzonen und größere Hindernisse, die den normalen Betrieb von Yarbo behindern könnten. Obwohl Yarbo Hindernisse erkennen und umfahren kann, spart das vorherige Festlegen der Sperrzone Zeit beim Betrieb.

2. Arbeitsplan

Die Funktion ‚Arbeitsplan‘ hilft Benutzern dabei, eigene Schneeräumungspläne zu erstellen. Jeder Arbeitsplan kann individuell angepasst werden, indem ein oder mehrere Elemente auf der Karte ausgewählt werden. Mit anderen Worten: Benutzer können unterschiedliche Arbeitspläne erstellen, die verschiedene Elemente auf derselben Karte enthalten. Der Zweck verschiedener Arbeitspläne besteht darin, sicherzustellen, dass unterschiedliche Elemente unterschiedliche Arbeitspläne haben können.

3. Zeitplan

Die Funktion ‚Zeitplan‘ ermöglicht es Benutzern, präzise Arbeitszeiten und Arbeitsfrequenzen für den erstellten Arbeitsplan festzulegen. Jeder Zeitplan kann jeweils nur mit einem Arbeitsplan verknüpft werden, wodurch Übersichtlichkeit und Effizienz bei der Aufgabenverwaltung gewährleistet werden. Durch die Nutzung von Zeitplänen können Benutzer die Arbeit entsprechend ihren Anforderungen vollständig automatisieren.

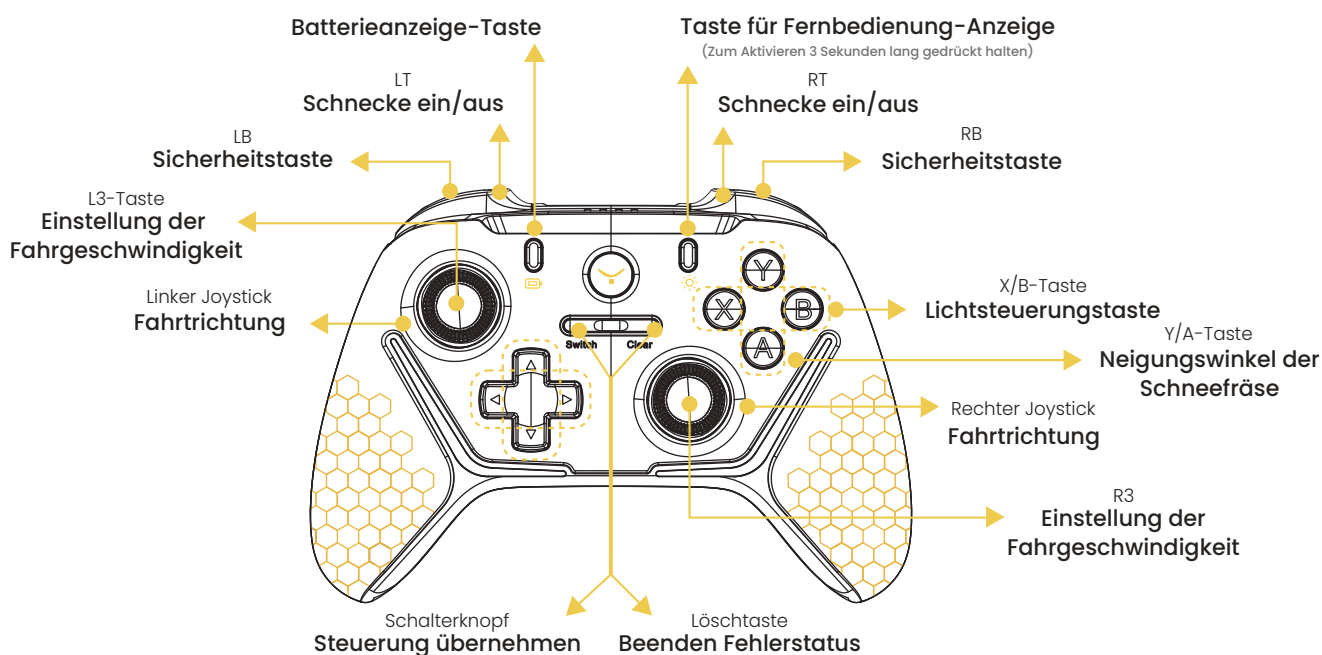


5. Anleitung für die physische Fernbedienung

5. Anleitung für die physische Fernbedienung

Die physische Fernbedienung ist eine alternative Methode zur Steuerung von Yarbo. In diesem Abschnitt finden Sie grundlegende Anweisungen zur Bedienung von Yarbo mit der physischen Fernbedienung.

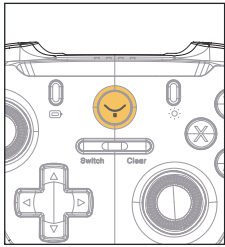
5.1 Einführung in die Tastenbelegung:



WARNUNG

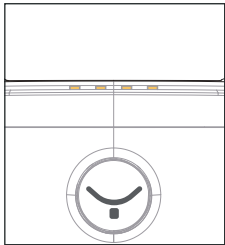
- Betreiben Sie Yarbo NICHT, wenn der Controller einer Umgebungstemperatur von mehr als 45 °C oder weniger als -25 °C ausgesetzt ist.

5. Anleitung für die physische Fernbedienung







Yarbo-Logo-Taste:

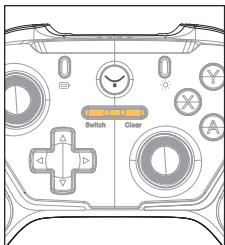
Mit der Logo-Taste kann der Fernbedienung ein- und ausgeschaltet werden. Um den Fernbedienung einzuschalten, drücken Sie die Logo-Taste kurz für 1 Sekunde. Um ihn auszuschalten, drücken Sie die Logo-Taste für 3 Sekunden. Wenn der Fernbedienung nicht verwendet wird, schaltet er sich nach 5 Minuten automatisch aus.



Batteriestand:

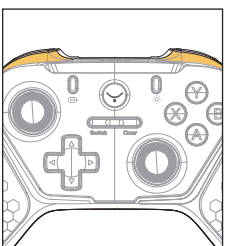
Drücken Sie die Batterieanzeigetaste (siehe Abbildung auf der nächsten Seite), um den Batteriestand des Controllers zu überprüfen. Die vier LED-Leuchten oben auf der Fernbedienung zeigen den Batteriestatus an.

	Leuchtet die LED 1 dauerhaft, liegt der Batteriestand zwischen 1 % und 25 %.
	Die Leuchten 1 und 2 leuchten weiterhin, was bedeutet, dass der Batteriestand zwischen 26 % und 50 % liegt.
	Wenn die Lichter 1, 2 und 3 leuchten, liegt der Akkustand zwischen 51 % und 75 %.
	Alle Lichter (1, 2, 3 und 4) leuchten weiterhin, was bedeutet, dass der Akkustand der Fernbedienung zwischen 76 % und 100 % liegt.



Schalter- und Löschtaste:

Halten Sie die Schalt-Taste 2 Sekunden lang gedrückt, um die Steuerungsberechtigung zu übernehmen. Sobald die physische Fernbedienung die Berechtigung erhalten hat, können die Benutzer den Core bedienen. Drücken Sie kurz auf den Schalter oder die Löschtaste, um den Fehlermodus zu verlassen. Wenn Yarbo auf Gefahren stößt oder an Hindernissen hängen bleibt, stoppt es und wechselt in den Fehlermodus. Nachdem die Gefahren beseitigt sind, drücken Sie die Start- oder Löschtaste, um den Fehlermodus zu verlassen.



LB & RB (Sicherheitstaste):

LB & RB sind als Sicherheitstasten konzipiert, was bedeutet, dass eine der Tasten während der meisten Vorgänge, die zu gefährlichen Ergebnissen führen können, gedrückt gehalten werden muss. Mit Ausnahme der X/A/B/Y-Tasten und D-Pads müssen alle anderen Funktionstasten zusammen mit der Sicherheitstaste gedrückt werden, um ihre jeweiligen Funktionen auszuführen.

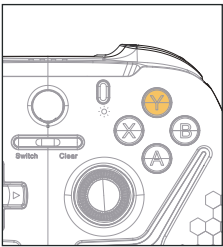
Halten Sie die RB-Taste gedrückt, wenn Sie den Rover bedienen

5. Anleitung für die physische Fernbedienung



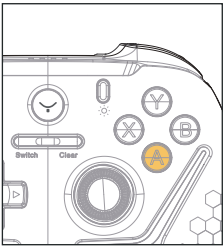
Linker Joystick und rechter Joystick:

Diese beiden Joysticks steuern die Bewegungsrichtung und Geschwindigkeit des Roboters. Drücken Sie den Sicherheitsknopf RB und drehen Sie den Stick, um die Bewegung von Yarbo in jede beliebige Richtung zu steuern. Drücken Sie den linken und rechten Stick senkrecht nach unten, um zwischen zwei Geschwindigkeitsstufen (L3-, R3-Taste) zu wechseln.



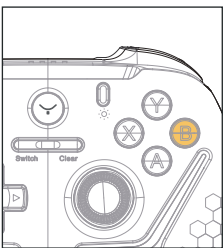
Y-Taste:

Diese Taste neigt das Modul nach oben. Halten Sie die Taste gedrückt, um die Neigung kontinuierlich zu erhöhen, bis die höchste Position erreicht ist. Lassen Sie die Taste los, um im aktuellen Winkel anzuhalten.



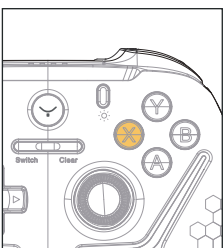
A-Taste:

Mit dieser Taste neigen Sie das Modul nach unten. Halten Sie die Taste gedrückt, um die Neigung kontinuierlich zu verringern, bis die niedrigste Position erreicht ist. Lassen Sie die Taste los, um die Neigung im aktuellen Winkel zu fixieren.



Taste B:

Drücken Sie diese Taste, um die Frontbeleuchtung ein- und auszuschalten (Standardeinstellung ist „Ein“).



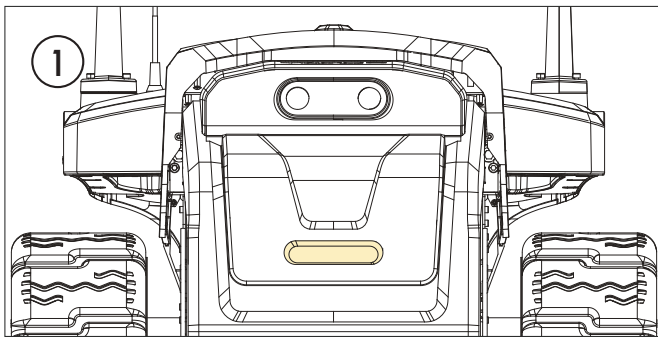
X-Taste:

Drücken Sie diese Taste, um alle Lichter ein- und auszuschalten (Standardeinstellung ist „Ein“).

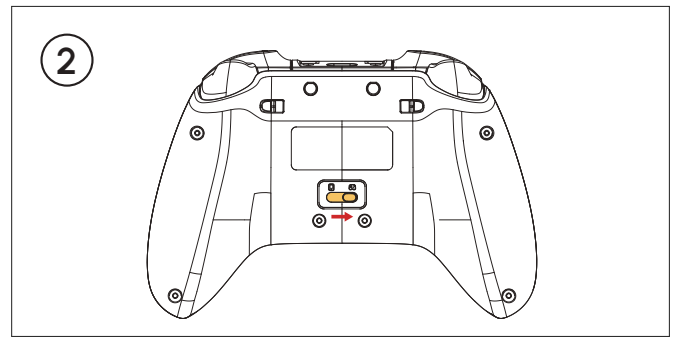
5. Anleitung für die physische Fernbedienung

5.2 Anschließen des Yarbo-Controllers

5.2.1 Anschließen des physischen Controllers an Yarbo



Vergewissern Sie sich vor dem Fortfahren, dass Yarbo eingeschaltet ist. Ein durchgehend weißes Licht an Yarbo (wie in der Abbildung oben gezeigt) zeigt an, dass Yarbo eingeschaltet und für die Einrichtung der Fernbedienung bereit ist.



Schieben Sie den Schalter nach rechts, um den Fernbedienung-Modus aufzurufen.



Drücken Sie kurz auf die Yarbo-Logo-Taste, um den physischen Fernbedienung einzuschalten.



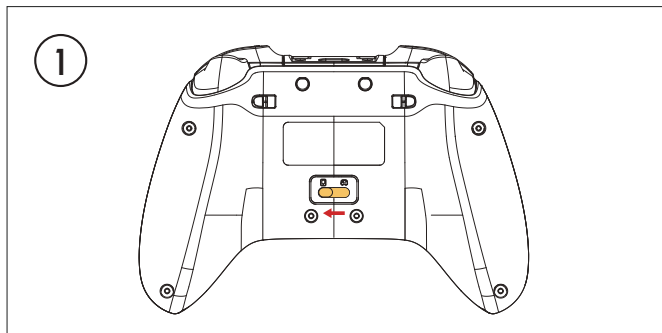
Beobachten Sie die LED-Anzeige oben auf dem Yarbo-Fernbedienung. Ein dauerhaft leuchtendes gelbes Licht bedeutet, dass die Fernbedienung erfolgreich verbunden wurde.



Um die Steuerung des physischen Controllers zu übernehmen, halten Sie die Umschalt 2–3 Sekunden lang gedrückt. Sobald die Steuerung übernommen wurde, können Sie mit der Bedienung von Yarbo beginnen.

5. Anleitung für die physische Fernbedienung

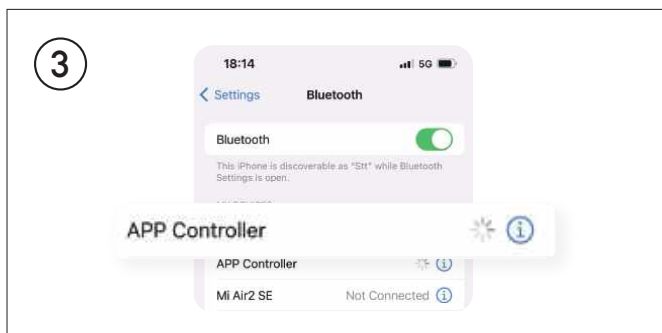
5.2.2 Verbinden der physischen Fernbedienung mit dem Mobiltelefon



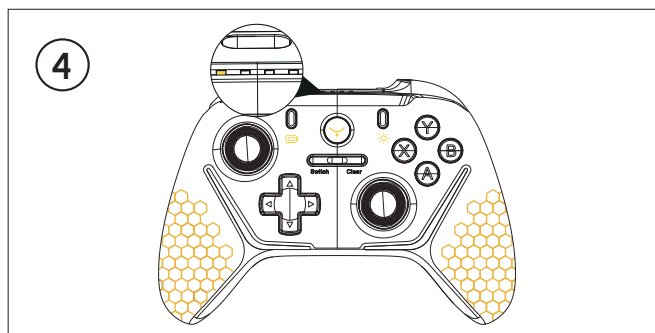
1 Stellen Sie sicher, dass der Schiebeschalter nach links gestellt ist.



2 Drücken Sie die Taste eine Sekunde lang, um den Controller mit dem Telefon zu koppeln, wenn der Controller eingeschaltet ist. Halten Sie die Taste etwa 5 Sekunden lang gedrückt, um den Controller zu starten und mit dem Telefon zu koppeln, wenn der Controller ausgeschaltet ist.



3 Öffnen Sie die Einstellungen Ihres Telefons und aktivieren Sie Bluetooth. Tippen Sie auf ‚APP Controller‘, um die physische Yarbo-Fernbedienung zu koppeln.

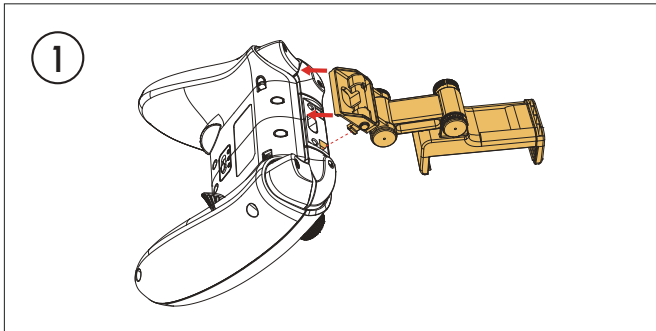


4 Beobachten Sie die LED-Anzeige oben an der Yarbo-Fernbedienung. Wenn die linke gelbe Anzeige dauerhaft leuchtet, wurde die Verbindung mit dem Telefon erfolgreich hergestellt.

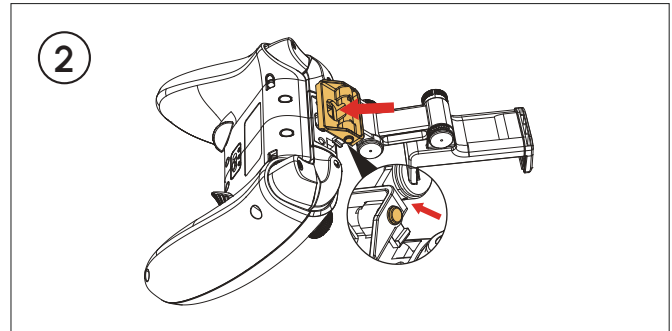
5.3 Installationsanleitung für den Yarbo Fernbedienung-Halter

Wir bieten unseren Nutzern eine zusätzliche Fernbedienung-Halterung an, mit der sie ihr Mobiltelefon bequem auf der Halterung platzieren können, um die Kameraansicht in Echtzeit zu sehen.

5. Anleitung für die physische Fernbedienung



Suchen Sie die im Yarbo Core-Paket enthaltene Halterung für den physischen Fernbedienung und suchen Sie die Seitentaste an der Halterung.



Suchen Sie die Wellen und Löcher und drücken Sie die Knöpfe auf beiden Seiten der Halterung. Drücken Sie dann wie in der Abbildung gezeigt auf den mittleren Teil.

WARNUNG

- Bewahren Sie die Fernbedienung niemals in Reichweite von Kindern auf.
- Lassen Sie niemals unbefugte oder ungeschulte Personen den Controller benutzen.

VORSICHT

- Setzen Sie den Controller NICHT über einen längeren Zeitraum Temperaturen unter dem Gefrierpunkt aus.
- Verschütten Sie KEIN Wasser oder Schnee auf der Oberfläche des Controllers. Wenn Wasser oder Schnee mit dem Controller in Kontakt kommt, wischen Sie ihn sofort ab.

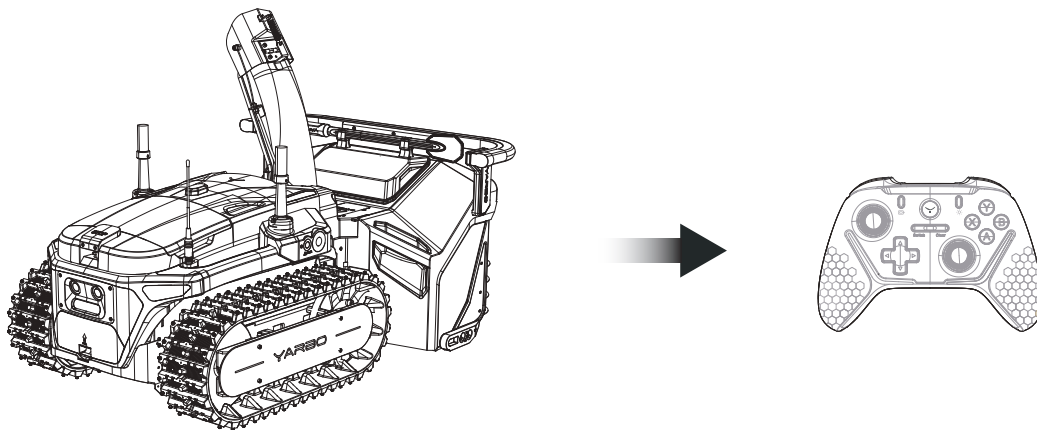
HINWEIS

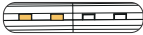

- Bitte beachten Sie, dass Schäden oder Fehlfunktionen, die durch unsachgemäßen Gebrauch des Controllers verursacht wurden, nicht von der Garantie abgedeckt sind.

5. Anleitung für die physische Fernbedienung

5.4 Beschreibung der LED-Anzeigen

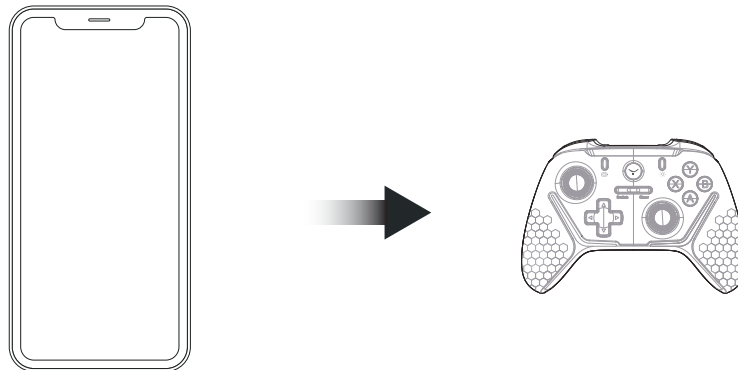
Yarbo-Verbindungsmodus






LED-Anzeige		Beschreibung
Zwei Leuchten leuchten dauerhaft		Fernbedienung und Yarbo sind erfolgreich verbunden
Zwei Lichter blinken langsam		Fernbedienung verbindet sich mit dem Yarbo
Zwei Lichter blinken schnell		Starten Sie die Kopplung des Controllers mit dem Yarbo

5. Anleitung für die physische Fernbedienung

Telefonverbindungsmodus



LED-Anzeige	Beschreibung
Eine Leuchte leuchtet dauerhaft 	App und Fernbedienung sind erfolgreich verbunden
Eine Leuchte blinkt langsam 	Der Fernbedienung verbindet sich mit der App
Eine Leuchte blinkt schnell 	Einrichten der Kopplung des Controllers mit der App

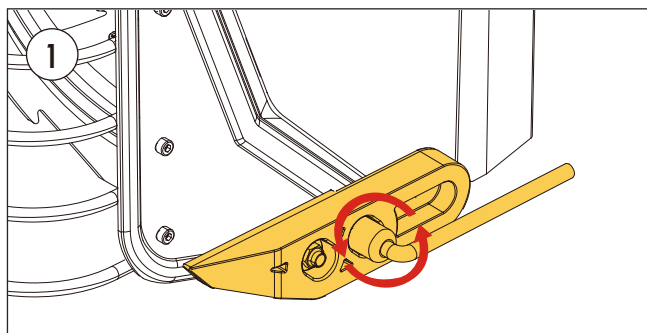
Zusätzliche Hinweise

Während des Ladevorgangs blinken vier Lichter, bis der Akku vollständig geladen ist.
 Zwei blinkende Lichter zeigen an, dass der Akkustand während des Gebrauchs niedrig ist.

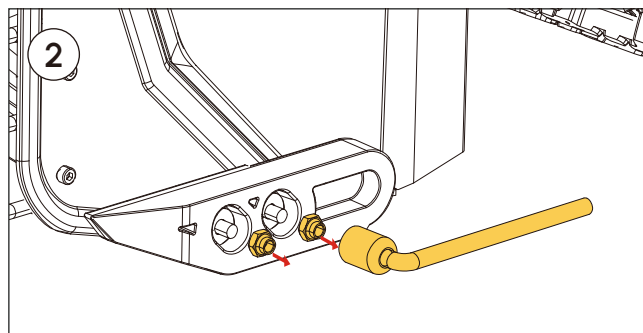
6. Optionaler Betrieb

6. Optionaler Betrieb

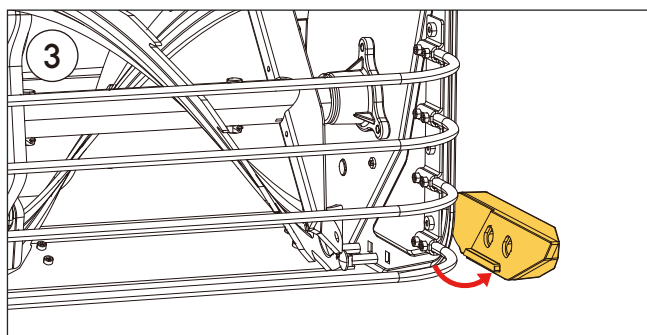
6.1 Entfernen der Kufen



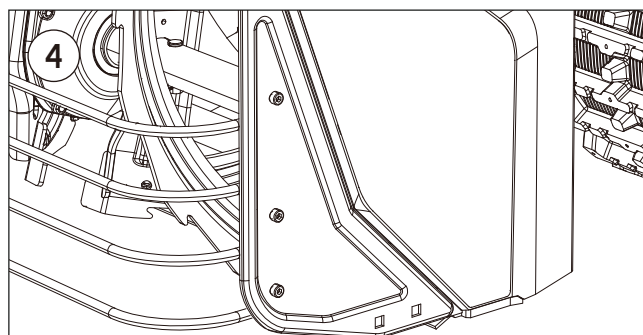
Suchen Sie die im Lieferumfang enthaltene Stecknuss Nr. 2 und lokalisieren Sie die Position der Gleitkufen.



Lösen Sie die beiden Schrauben in einem der Gleitkufen.



Nehmen Sie den Gleitschuh ab. Bitte bewahren Sie die Gleitschuhe sicher auf, da sie möglicherweise für eine spätere Verwendung benötigt werden.

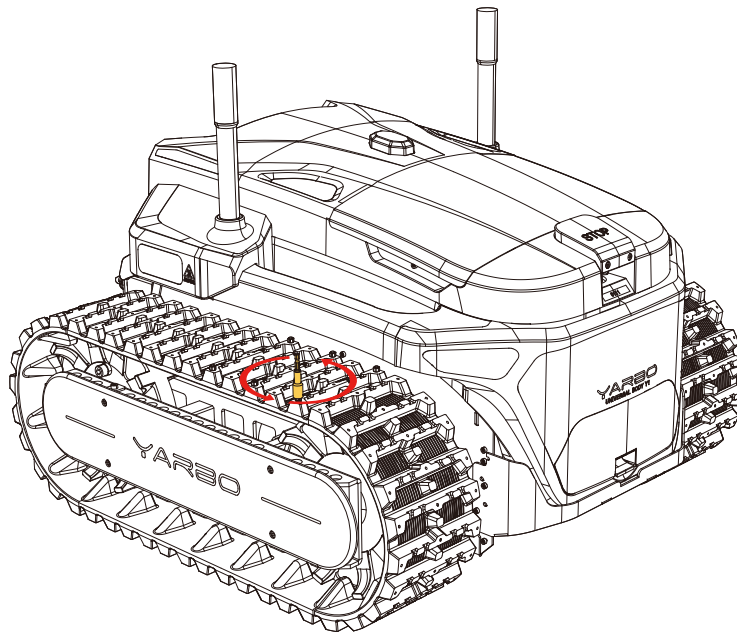


Wiederholen Sie den gesamten Vorgang und entfernen Sie den Gleitschuh von der anderen Seite.

6.2 Entfernen der Anti-Rutsch-Stollen

Die Anti-Rutsch-Stollen verhindern ein Verrutschen der Ketten und erhöhen die Reibung zwischen der Kette und dem Untergrund. Sie sind entscheidend für die Stabilität und Manövrierfähigkeit des Yarbo, insbesondere unter widrigen Bedingungen.

Wenn besondere Umstände das Entfernen der Anti-Rutsch-Stollen erfordern, z. B. bei der Verwendung der Raupen zum Rasenmähen, befolgen Sie bitte die folgenden Schritte, um die Stollen zu entfernen.

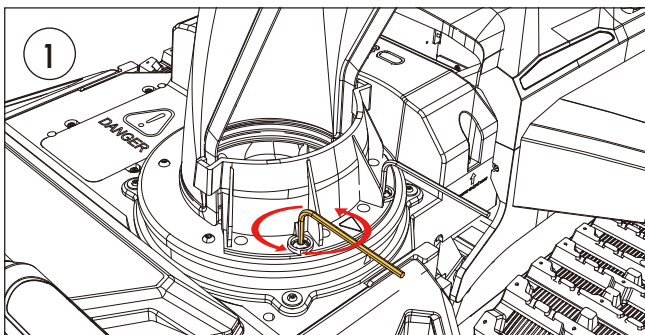


Lösen Sie alle Anti-Rutsch-Stollen an der Raupe mit einer Stecknuss Nr. 1 oder einem anderen Elektrowerkzeug (nicht im Lieferumfang enthalten).

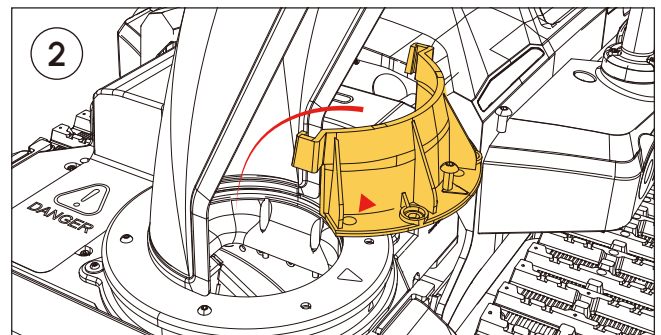
6. Optionaler Betrieb

6.3 Entfernen des Schneewirbelabweisers

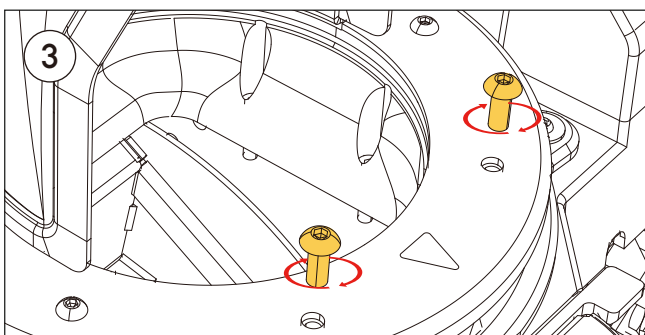
Der Schneewirbelabweiser sollte entfernt werden, wenn Yarbo mit nassem Schnee arbeitet. Der Schneewirbelabweiser dient dazu, beim Auswerfen von normalem Schnee einen Schneestrom zu erzeugen. Bei nassem Schnee kann dieses Gerät dazu führen, dass das Laufrad und die Auswurfschurre leichter verstopfen. Schalten Sie Yarbo vollständig aus, bevor Sie den Schneewirbelabweiser entfernen.



Lösen und entfernen Sie die beiden Befestigungsschrauben des Schneewirbelumleiters mit einem Inbusschlüssel Nr. 2.



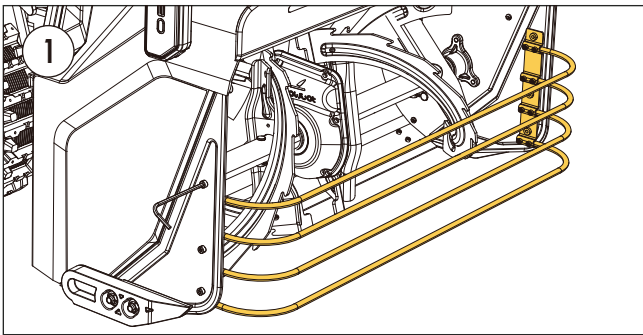
Entfernen Sie den Schneefeder-Umleiter



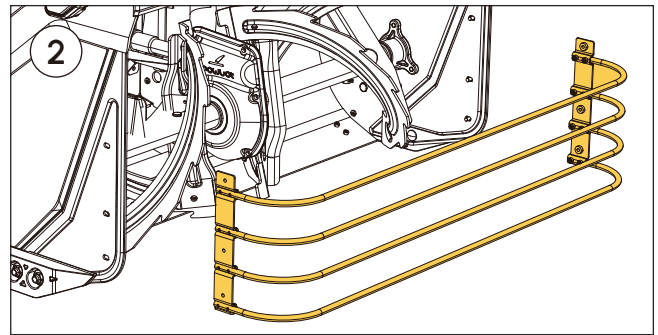
Ziehen Sie die beiden soeben entfernten Verbindungsschrauben des Schneefeder-Umleiters fest.

6.4 Entfernen des Schutzzauns der Schneefräse

Der Schutzzaun der Schneefräse dient als wichtiger Schutzmechanismus, der in erster Linie die Sicherheit von Fußgängern gewährleistet, indem er als Schutzbarriere für kritische Maschinenkomponenten wie Flügelräder oder Schnecken dient. Der Schutzzaun eines Schneeräumroboters wie Yarbo kann unter besonderen Umständen entfernt werden, z. B. bei starkem Schneefall, wenn ein geringerer Widerstand erforderlich ist, um einen reibungslosen Betrieb zu gewährleisten.



Lösen Sie die Schrauben auf beiden Seiten des Schutzzauns mit dem im Lieferumfang enthaltenen Inbusschlüssel Nr. 2.

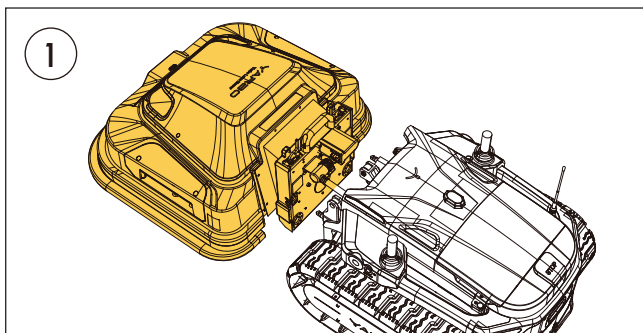


Entfernen Sie den Schutzzaun und bewahren Sie die Schrauben und den Zaun sicher auf.

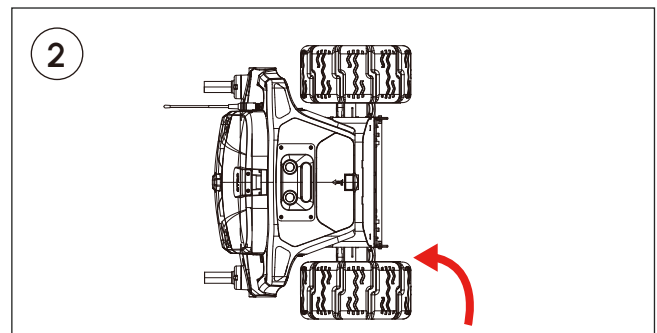
6. Optionaler Betrieb

6.5 Austausch der Raupen

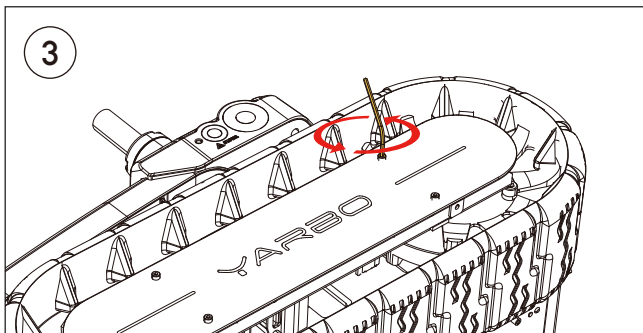
Wir bieten verschiedene Arten von Ketten für unterschiedliche Einsatzzwecke an. Für Rasenflächen verwenden Sie bitte die im Lieferumfang enthaltene Schnellwechselkette.



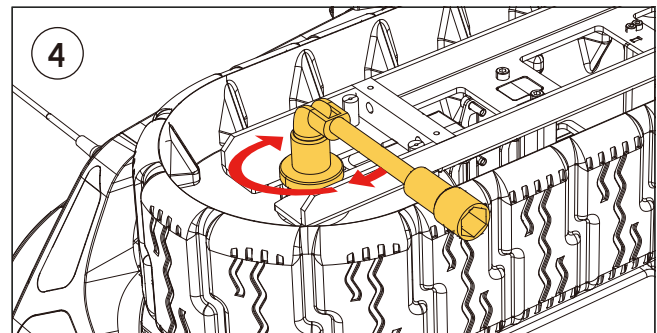
Bitte entfernen Sie das Modul an der Vorderseite, um die Raupen besser einstellen zu können.



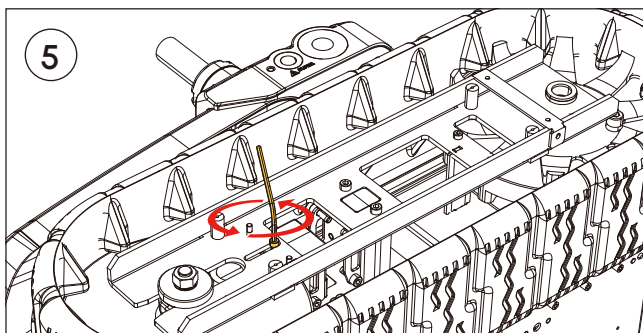
Drehen Sie den Yarbo Core in eine vertikale Position auf seiner Seite.



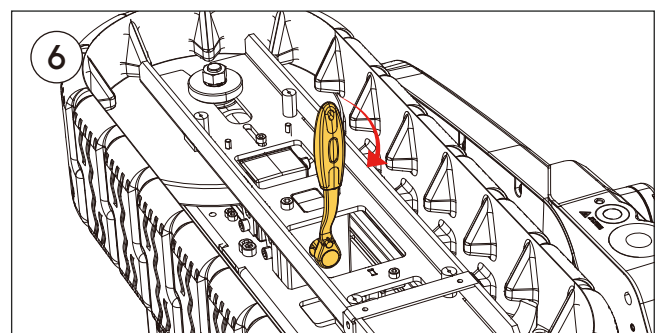
Entfernen Sie die Seitenabdeckung, indem Sie die vier in der Abbildung gezeigten Schrauben mit einem Inbusschlüssel Nr. 2 lösen.



Nehmen Sie den im Lieferumfang enthaltenen L-förmigen Steckschlüssel für Schienen zur Hand und lösen Sie damit die in der Abbildung gezeigte Schraube.

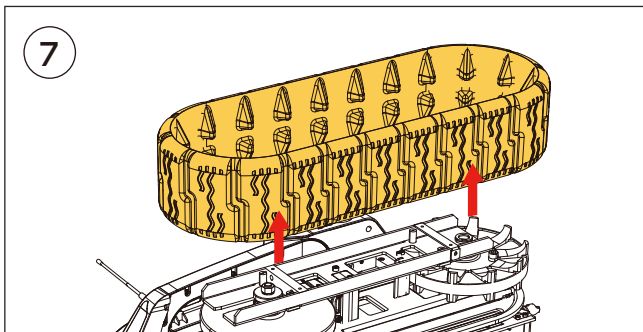


Lösen Sie die in der Abbildung gezeigte Schraube mit einem 4er-Inbusschlüssel.

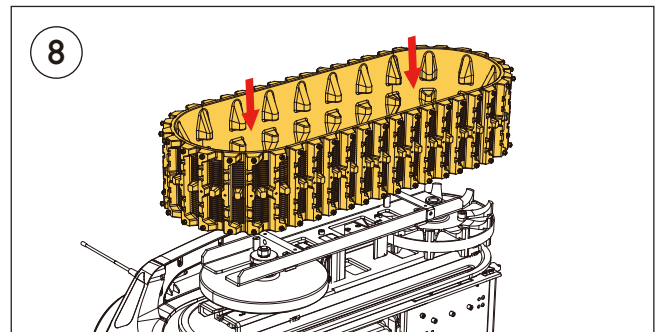


Suchen Sie den Schienenschlüssel in der Verpackung und lösen Sie die in der Abbildung gezeigte Schraube.

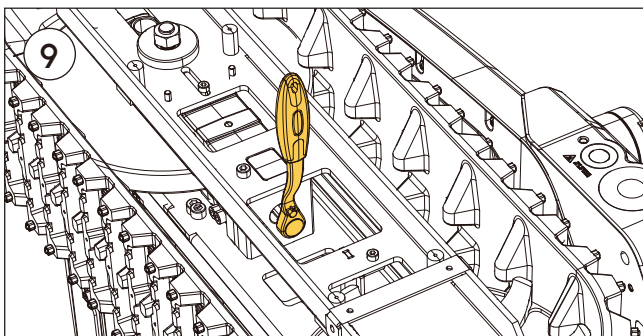
6. Optionaler Betrieb



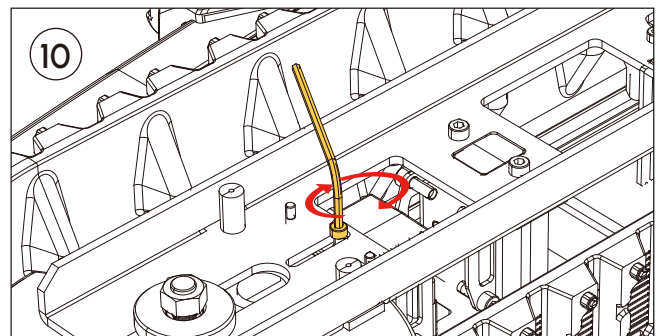
7
Tippen Sie auf beide Enden der Schiene und lösen Sie die Schiene vorsichtig vom Yarbo Core. Wenn sich die Schiene immer noch nicht lösen lässt, wiederholen Sie bitte Schritt 4 und Schritt 5.



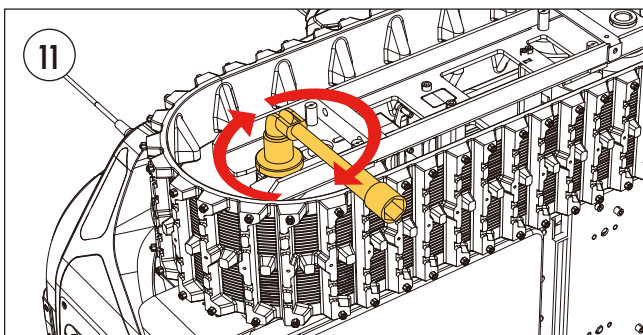
8
Suchen Sie die im Lieferumfang enthaltene Schneeschiene und montieren Sie diese. Achten Sie dabei darauf, dass die Schiene wie auf dem Bild gezeigt in der richtigen Richtung montiert wird.



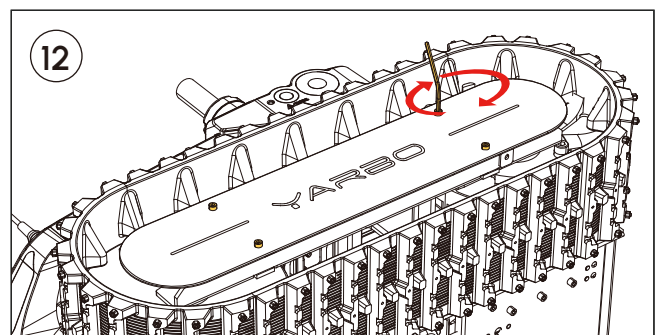
9
Suchen Sie den Schienenschlüssel und ziehen Sie die Schraube fest.



10
Ziehen Sie die Schraube mit einem 3er-In-busschlüssel fest.



11
Suchen Sie den L-förmigen Steckschlüssel für die Schiene und ziehen Sie die Schiene mit diesem Werkzeug fest.



12
Setzen Sie die Seitenwand wieder ein und ziehen Sie die vier Schrauben mit dem Inbusschlüssel Nr. 2 fest.



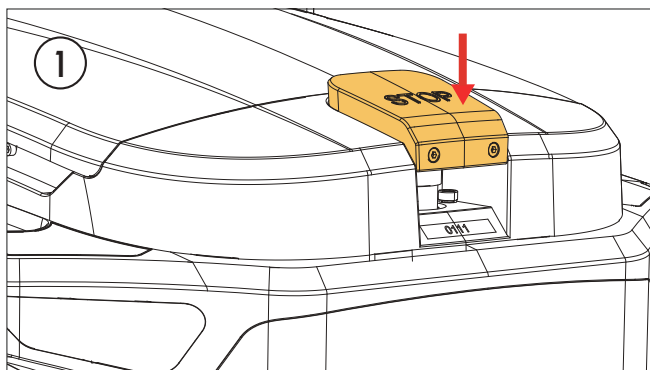
7. Wartungsanleitung

7.1 Vor der Durchführung von Wartungsarbeiten

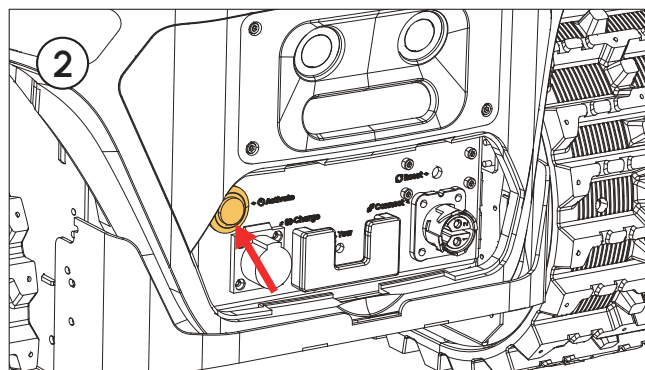
WARNUNG

- Bitte tragen Sie bei der Durchführung der folgenden Wartungsarbeiten keine offenen Schuhe und gehen Sie nicht barfuß.
- Verwenden Sie stets geeignete persönliche Schutzausrüstung (PSA). Tragen Sie bei Wartungsarbeiten oder bei Bedarf Schutzhandschuhe und eine Schutzbrille.
- Stellen Sie sicher, dass Yarbo ausgeschaltet ist, und trennen Sie die Batterie, wenn Sie die folgenden Wartungsarbeiten durchführen.

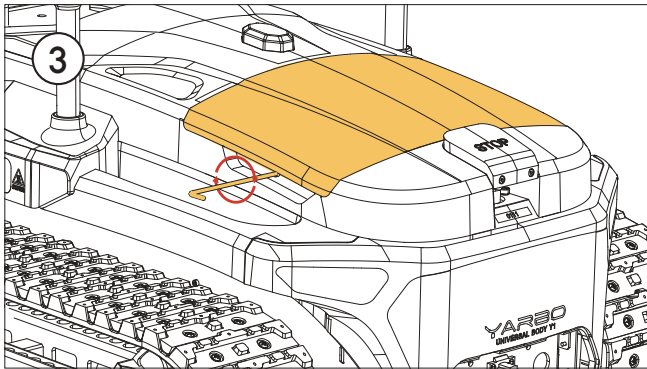
Batterie von Yarbo trennen



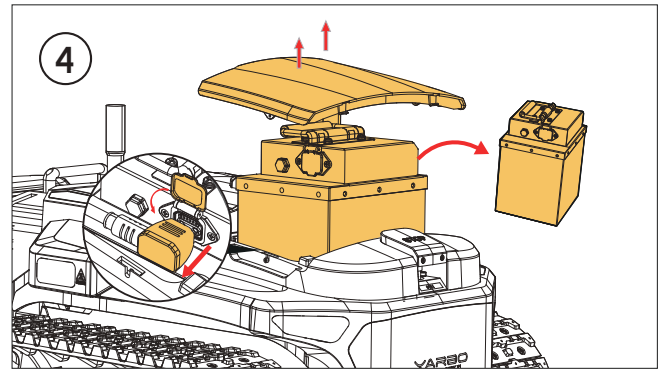
Drücken Sie den Not-Aus-Taster.



Vergewissern Sie sich, dass Yarbo ausgeschaltet ist, indem Sie überprüfen, ob alle Lichter ausgeschaltet sind. Ausführliche Anweisungen zum Ausschalten des Geräts finden Sie in der Yarbo-App.



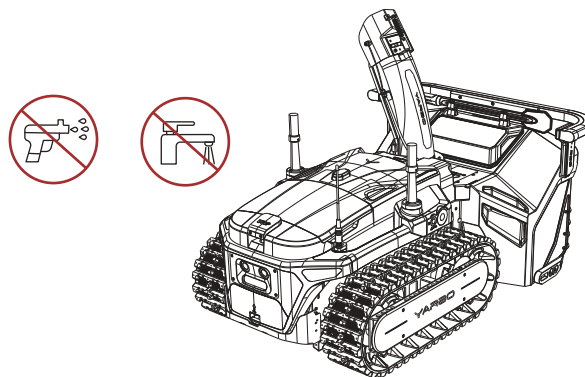
Lösen Sie die Schrauben an der Seite der Batterieabdeckung.



Nehmen Sie den Batteriefachdeckel ab und ziehen Sie das Kabel zwischen Yarbo und Akku. Entfernen Sie den Akku und bewahren Sie ihn sicher auf.

7.2 Reinigung des Yarbo-Cores

Bitte vermeiden Sie die Verwendung von Lösungsmitteln oder großen Mengen an Flüssigkeiten auf Kunststoffteilen, da handelsübliche Lösungsmittel das Aussehen und die Unversehrtheit Ihres Yarbo beeinträchtigen können. Verwenden Sie stattdessen ein sauberes, weiches Tuch oder eine Bürste, um Schmutz, Schlamm und andere Partikel zu entfernen. Bitte vermeiden Sie die Verwendung von Hochdruckreinigern oder anderen Hochdruckreinigungsmethoden zur Reinigung des Yarbo Core.



WARNUNG

- Dieser Hinweis weist darauf hin, dass verschmutzte, verdeckte oder unklare Kameras, die zur Hindernisvermeidung verwendet werden, zu Verwirrung hinsichtlich der visuellen Algorithmen führen können, die auf diese Kameras angewiesen sind. Es wird empfohlen, die Kameras mit einem weichen Tuch zu reinigen, um sicherzustellen, dass sie klar sind und ordnungsgemäß funktionieren.
- Stellen Sie sicher, dass die Steckdose nicht mit Feuchtigkeit in Berührung kommt.

7. Wartungsanleitung

7.3 Fetten der Ketten

Es ist wichtig, die Ketten regelmäßig mit Fett zu schmieren, um eine reibungslose Drehung des Antriebsrads und der Laufräder zu gewährleisten. Dies ist besonders im ersten Jahr der Nutzung der Maschine wichtig. Mit der Zeit kann sich das Fett zersetzen und abbauen, sodass ein regelmäßiges Nachfüllen unerlässlich ist. Wir empfehlen, während der Schneesaison alle zwei Wochen Fett aufzutragen. Es sind verschiedene Fetttypen geeignet, wir empfehlen jedoch die Verwendung von Hochvakuumfett für eine optimale Leistung. Nachfolgend sind Situationen aufgeführt, in denen eine sofortige Fettung erforderlich ist.

- **Bewegungseinschränkung:** Wenn Sie das Gefühl haben, dass Ihr Yarbo seit einiger Zeit nicht mehr geschmiert wurde und seine Bewegung dadurch eingeschränkt sein könnte.
- **Lautstarker Betrieb:** Ungewöhnliche Geräusche aus den Ketten deuten auf mögliche Reibung oder Verschleiß hin. Das Auftragen von Fett kann helfen, diese Geräusche zu reduzieren, indem es die beweglichen Teile schmiert und die Reibung verringert.
- **Lösen der Ketten:** Wenn Sie bei der Inspektion feststellen, dass sich die Ketten vom Hauptkörper lösen, könnte dies an einer unzureichenden Schmierung liegen. Das Schmieren der Ketten kann dazu beitragen, eine sichere Verbindung zwischen den Ketten und dem Hauptkörper der Maschine aufrechtzuerhalten.



HINWEIS

- Das Vorhandensein von Schmutz oder Schlamm auf den Gummiketten kann die Fahrleistung des Yarbo beeinträchtigen. Um eine optimale Leistung zu gewährleisten, sollten Sie die Gummiketten regelmäßig von Schmutz und Schlamm reinigen.

7.4 Aktualisierung der Firmware

Die Gewährleistung einer optimalen Leistung von Yarbo auf Hardware-Ebene ist von entscheidender Bedeutung, aber ebenso wichtig ist es, die Firmware auf dem neuesten Stand zu halten. Regelmäßige Benachrichtigungen zu Firmware-Updates werden über die Yarbo-App bereitgestellt. Wir empfehlen dringend, die in die Yarbo-App integrierte Over-The-Air-Technologie (OTA) zu nutzen, um die Firmware zu aktualisieren, sobald neue Versionen veröffentlicht werden. Diese Updates verbessern kontinuierlich die Leistungsfähigkeit des Produkts.

Bevor Sie mit der Aktualisierung der Firmware fortfahren, stellen Sie bitte sicher, dass die folgenden Bedingungen erfüllt sind:

- ① Der Akkustand beträgt mindestens 30 %.
- ② Yarbo ist mit dem Internet verbunden.
- ③ Es sind keine Arbeitspläne für die nächste Stunde aktiv, um Unterbrechungen während des Aktualisierungsvorgangs zu vermeiden.

7.5 Optimale Leistung des Akkus

Längere Inaktivitätszeiten können die Leistung des Akkus erheblich beeinträchtigen. Um diese Verschlechterung zu minimieren, ist es wichtig, den Akku nicht länger als drei Monate inaktiv zu lassen. Lithium-Ionen-Akkus entladen sich mit der Zeit leicht von selbst. Um die Leistungsfähigkeit des Akkus aufrechtzuerhalten, reicht es aus, ihn alle drei Monate mindestens 15 Minuten lang aufzuladen.



HINWEIS

- Die Lebensdauer des Akkus wird durch die Betriebsfrequenz und die Gesamtbetriebsstunden beeinflusst. Wenn die Betriebszeit pro voller Ladung merklich abnimmt, ist es möglicherweise an der Zeit, einen Austausch des Akkus in Betracht zu ziehen.

8. Spezifikation

8. Spezifikation

Yarbo-Schneefräse-Modul

Artikel	Wert
Abmessungen (mit Auswurfschurre), Länge*Breite*Höhe	29*22*29 Zoll/729*569*742 mm
Abmessungen (mit Auswurfschurre und Universalgehäuse Y1), Länge*Breite*Höhe	42*28*29 Zoll/1067*729*742 mm
Gewicht	83 lbs/37,5 kg
Betriebstemperatur	-13 °F bis 113 °F / -25 °C bis 45 °C
Reinigungsbreite	24 in/60 cm Ebene Fläche
Einlaufhöhe	12 Zoll/30 cm
Wurfweite	6 ft bis 40 ft / 2 m bis 12 m
Rutschen-Drehwinkel	-10° bis 190
Deflektorwinkel	-5° bis 50
Einsetzbare Schneearten	Flauschiger Schnee, trockener Schnee, nasser Schnee, festgefahrener Schnee, schwerer Schnee
Geeignete Oberflächen	Pflaster, Ziegel, Stein, Beton, Teer und Asphalt
Maximale Steigfähigkeit, Steigungsprozentsatz	36
Technologie zur Hindernisvermeidung	Kollisionssensoren im Stoßfänger, Computer Vision durch Kameras
WLAN	2.4G & 5G
Bluetooth	Bluetooth (BR+EDR) &BLE

9. Beschränkte Garantie

9.1 Garantie für Privathaushalte

Artikel	Teile	Garantiezeitraum
Motorsystem	Linearantrieb	2 Jahre
	Antriebsmotor	
Stromversorgungssystem	Lithium-Ionen-Akku	2 Jahre
	Netzteil	
	Ladestation	
Elektrisches Steuerungssystem	RTK-System	2 Jahre
	Hauptplatine	
Bildverarbeitungssystem	Kamera	2 Jahre
Verbrauchsmaterial	Gehäuse	1 Jahr
	Spur	Keine Garantie

9. Beschränkte Garantie

Artikel	Teile	Garantiezeitraum
Motorsystem	Schnecken-/Flügelradmotor	2 Jahre
	Schachtdrehungsmotor	
	Deflektormotor	
Bildverarbeitungssystem	Kamera	2 Jahre
Verbrauchsmaterial	Gleitschuhe	2 Jahre
	Obere Auswurfschurre	
	Laufgrad	
	Schale	2 Jahre
	Schneckenmesser	
	Riemen	1 Jahr
	Schaberleiste	

9.2 Allgemeine Erklärung

1. Yarbo Inc. ist nicht zu Schadenersatz verpflichtet, wenn es einen der folgenden Umstände nachweisen kann:

- ① Das Produkt wurde nicht in Verkehr gebracht;
- ② Wenn das Produkt in Verkehr gebracht wird, liegt der Mangel, der den Schaden verursacht, noch nicht vor;
- ③ Wenn das Produkt in Verkehr gebracht wird, kann das wissenschaftliche und technologische Niveau noch nicht feststellen, ob Mängel vorliegen.

2. Der Garantieservice gilt ab dem Datum der Produktlieferung. Bei Inanspruchnahme des Kundendienstes kann unser autorisierter Servicehändler die Originalrechnung oder Quittung mit den entsprechenden Angaben verlangen. Liegt kein Kaufnachweis vor, beginnt die Garantiezeit mit dem Herstellungsdatum des Produkts.

3. Diese Garantie gilt ausschließlich für Erstkäufer. Durch einen Austausch beginnt keine neue Garantie; die ursprüngliche Garantie bleibt ab dem ursprünglichen Lieferdatum gültig. Bitte beachten Sie, dass Sie möglicherweise für die Versandkosten im Zusammenhang mit der Rücksendung, Reparatur oder dem Austausch des Produkts aufkommen müssen.

4. Yarbo führt eine diagnostische Bewertung des zurückgesandten Produkts durch. Wenn das defekte Produkt unseren eingeschränkten Garantiebedingungen entspricht, übernimmt Yarbo die Kosten für die Reparatur oder den Ersatz. Die damit verbundenen Versandkosten müssen jedoch möglicherweise von Ihnen getragen werden.

5. Yarbo übernimmt keine Haftung für direkte oder indirekte Folgen, die aus irgendeinem Grund entstehen, einschließlich, aber nicht beschränkt auf Nutzungsausfall oder entgangenen Gewinn.

6. Bitte beachten Sie, dass Schäden, die durch eine unsachgemäße Verpackung entstehen, die nicht der Standardverpackung von Yarbo entspricht, ausschließlich in der Verantwortung des Kunden liegen. Wenn Sie die Originalverpackung nicht mehr haben, müssen Sie eine geeignete Verpackung beschaffen oder sich von den TechniCore von Yarbo Techniker um Rat fragen, um eine geeignete Verpackung zu erhalten.

Reparatur- und Garantieleistungen:

Wir haben ein globales Kundendienstteam eingerichtet, das von lokalen Servicepartnern unterstützt wird, um allen unseren Nutzern weltweit einen schnellen und effizienten Service zu gewährleisten. Unser umfassender Support umfasst ein eigenes Callcenter und lokale Reparaturzentren in wichtigen Märkten.

9. Beschränkte Garantie

Um einen Reparaturservice anzufordern, senden Sie Ihre Anfrage bitte an **support@yarbo.com** oder kontaktieren Sie uns unter **+1(888)-550-6809**.

Wenn Ihr Produkt noch innerhalb der kostenlosen Garantiezeit ist und die Kriterien für eine Garantiereparatur erfüllt, wird der Service kostenlos erbracht. Wenn Ihr Produkt nicht für eine kostenlose Garantiereparatur qualifiziert ist, können Standard-Reparaturgebühren anfallen.

9.3 Verlust der Garantie

Die Garantie kann unter den folgenden Umständen verfallen:

1. Nichtbeachtung der in der Bedienungsanleitung beschriebenen Betriebs- oder Wartungsrichtlinien.
2. Nichtbeachtung der vorgeschriebenen Wartungsmaßnahmen für Akku und Produkt.
3. Modifikationen oder Reparaturen, die von einem nicht autorisierten Dienstleister durchgeführt wurden.
4. Schäden, die durch den erzwungenen Betrieb mit veralteten oder verschlissenen Komponenten entstehen.
5. Schäden oder Produktfehlfunktionen, die durch die unsachgemäße Verwendung nicht zugelassener Komponenten oder Zubehörteile entstehen.
6. Schäden, die durch nicht defekte Faktoren verursacht wurden, einschließlich, aber nicht beschränkt auf Unfälle oder Kollisionen. Darüber hinaus Schäden, die durch manuelle Bedienung verursacht wurden. das Produkt mit einem schwachen oder defekten Akku oder Manipulationen an den Siegeln und Etiketten auf dem Produkt.
7. Komponenten, die einem normalen Verschleiß unterliegen, wie z. B. die Schnecke, die Gummikette, der Riemen oder andere Teile, die einer typischen Beanspruchung ausgesetzt sind, fallen nicht unter die Garantie. Informationen zum Kauf dieser Artikel finden Sie auf unserer Website unter www.yarbo.com/pages/contact-us oder wenden Sie sich an einen autorisierten Servicehändler.
8. Die Garantie erstreckt sich nicht auf Produkte, die für gewerbliche Zwecke verwendet werden. Zur gewerblichen Nutzung gehören Fälle, in denen das Produkt in Einrichtungen eingesetzt, vermietet oder an mehreren Standorten verwendet wird.

9.4 Konformitätserklärung

Konformitätserklärung

Wir, die Unterzeichnenden (Hersteller / im Europäischen Wirtschaftsraum (EWR) niedergelassener bevollmächtigter Vertreter des Herstellers

Unternehmen	Shenzhen Hanyang Technology Co., Ltd.
Adresse	Raum 5018, Gebäude 3, 4 und 5, Baoneng Wissenschafts- und Technologiepark, Qinghu-Gemeinde, Longhua-Straße, Longhua-Bezirk, Shenzhen, China
Land	China
Telefonnummer	0755-86728000
Faxnummer	0755-86728090
E-mail	Info@yarbo.com
Der vom Hersteller autorisierte EU-Vertreter	REP Europe GmbH
Adresse	Prinzenallee 7, 4.Stock, 40549 Düsseldorf, Germany
Land	Deutschland

Wir bestätigen und erklären hiermit in unserer Verantwortung, dass das folgende Produkt:

Produktbeschreibung	Yarbo Snow Blower
Hersteller	Shenzhen Hanyang Technology Co., Ltd.
Markenname	Yarbo
Modell/Typ	2429

Wird gemäß den wesentlichen Testreihen der folgenden, im EWR geltenden Normen geprüft und entspricht diesen:

Norm(en)	Richtliniennummer	Referenz auf Prüfbericht/Datel
ETSI EN 301 489-1 V2.2.3:2019 ETSI EN 301 489-3 V2.3.2: 2023 ETSI EN 301 489-17 V3.2.4:2020 ETSI EN 301 489-19 V2.2.1:2022 ETSI EN 301 489-52 V1.2.1:2021 ETSI EN 300 328 V2.2.2:2019 ETSI EN 301 893 V2.1.1:2017 ETSI EN 300 440 V2.2.1:2018 ETSI EN 303 413 V1.2.1:2021 ETSI EN 301 908-1 V15.2.1:2023 ETSI EN 301 908-13 V13.2.1:2022	2014/53/EU	TBR-C-202406-0011-16 TBR-C-202406-0011-19 TBR-C-202406-0011-191 TBR-C-202406-0011-192 TBR-C-202406-0011-193 TBR-C-202406-0011-194 TBR-C-202406-0011-195 TBR-C-202406-0011-196 TBR-C-202406-0011-197 TBR-C-202406-0011-198
EN 60335-1:2012+AC:2014+A11:2014+A13:2017+A1:2019+A2:2019+A14:2019+A15:2021	2014/35/EU	TBR-C-202406-0011-6
EN IEC 62311:2020	2013/35/EU	TBR-C-202406-0011-1
EN ISO12100:2010	2006/42/EC	TBR-C-202406-0011-25
EN IEC 55014-1:2021 EN IEC 61000-3-2:2019+A1:2021 EN 61000-3-3:2013+A2:2021 EN IEC 55014-2:2021	2014/30/EU	TBR-C-202406-0011-2

Es erfüllt daher die grundlegenden Anforderungen der folgenden Richtlinien:

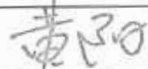
Bezeichnung der Richtlinie	Richtliniennummer	Weitere Identifizierung
Maschinenrichtlinie 2006/42/EG	2006/42/EG	MD
EMV-Richtlinie 2014/30/EU	2014/30/EU	EMC
RoHS-Richtlinie 2011/65/EU	2011/65/EU	RoHS

Die technische Dokumentation wird gemäß Artikel 10 der Richtlinie 2014/53/EU für mindestens 10 Jahre nach dem Inverkehrbringen des letzten Produkts aufbewahrt und den zuständigen nationalen Behörden jedes Mitgliedstaats zu Prüfzwecken zur Verfügung gestellt:

Unternehmen	Shenzhen Toby Technology Co., Ltd.
Adresse	1st Floor, Block A, 6 Building, Yusheng Industrial Zone, Gushu, Xixiang, Bao'an District, Shenzhen, China
Land	China
Telefonnummer	0755-26509301
Faxnummer	0755-26509195
E-mail	toby@tongbiao.com

Ort der Ausstellung der Erklärung	China
-----------------------------------	-------

Ort der Ausstellung	Shenzhen, China
Datum	03.12.2025

Unterschrift: 

Unterschrift und Firmenstempel  Huang Yang, CEO der Shenzhen Hanyang Technology Co., Ltd.



YARBO INC.

www.yarbo.com

Die Datenschutzrichtlinie finden Sie unter:

<https://www.yarbo.com/legal/privacy-policy>

Bitte beachten Sie, dass das Benutzerhandbuch aufgrund von Änderungen in Produktion, Produktspezifikationen, Lieferumfang usw. aktualisiert werden kann.

Die neueste Version des Benutzerhandbuchs finden Sie unter:

<https://www.yarbo.com/support>




Freunde werben
und Prämien erhalten



Teilen Sie Ihre
Yarbo-Erfahrungen



Werden Sie Mitglied der
exklusiven Yarbo-Community

 +1 (888)550-6809

 support@yarbo.com

 1951 Ocean Avenue, Unit 3, Ronkonkoma, NY 11779 United States

V 1.6.7