



User Manual

Model: H60C1
Govee Pendant Light

English	01
Deutsch	09
Français	17
Español	25
Italiano	33

IMPORTANT SAFETY INSTRUCTIONS

When using products, basic precautions should always be practiced including the following:

READ AND FOLLOW ALL SAFETY INSTRUCTIONS.

- To prevent possible shock, turn off the main power at the circuit breaker before installing or fixing the device.
- All electrical connections must be in accordance with local and National Electrical Code (N.E.C.) standards. If you are unfamiliar with proper electrical wiring connections, please consult a qualified electrician.
- For indoor use only. This product is not waterproof. Do not expose it to areas susceptible to water splashes or water drops.
- The internal light sources cannot be replaced. If the light sources sustain damage, the product should be replaced.
- Do not disassemble or modify the device and its accessories.
- Avoid installing this product near potentially dangerous heat sources or major heat sources (e.g., candles, liquid-filled objects).
- The working temperature should be between 14 to 77°F (-10 to 25°C). Store the product in places where the temperature is between -4 to 140°F (-20 to 60°C) if you do not plan to use it for a long time.
- External dimmer cannot be used with this product.
- Only use the control provided with or specified by these instructions to control this lamp.
- This lamp will not operate properly when connected to a standard (incandescent) dimmer or dimming control.
- CAUTION-The product is not a toy. Children and the disabled should use it under adult supervision.

SAVE THESE INSTRUCTIONS

Introduction

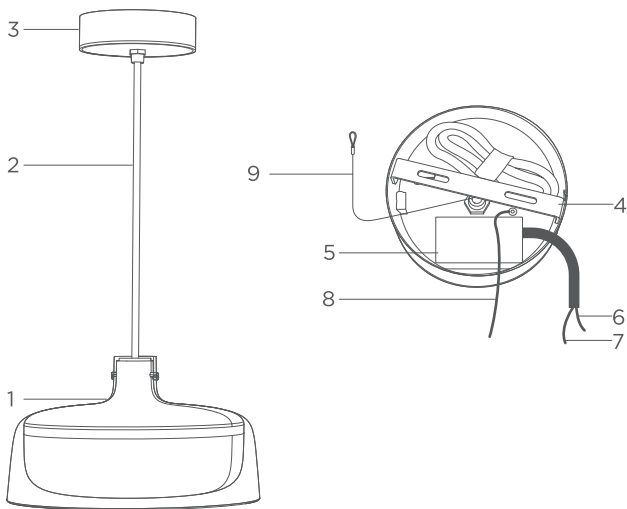
Thanks for choosing Govee Pendant Light! This pendant light supports RGBICWW three-segment color control, applicable to your dining room and kitchen island. With Govee Home App, you can set your desired color, brightness, and color temperature. The versatile scene modes and music modes await exploration.

What You Get

Item	Quantity
Pendant Light	1
Accessory Kit	1
User Manual	1

At a Glance

1. Pendant Light
2. Power Cord
(Length adjustable)
3. Base
4. Installation Support
5. Power Supply
6. Zero Wire (White/Blue)
7. Fire Wire (Black/Brown)
8. Ground Wire
(Yellow-Green Stripe)
9. Safety Cable



Pairing Your Device with Govee Home App

What You Need:

- A Wi-Fi router supporting the 2.4GHz and 802.11b/g/n bands. 5GHz is not supported.



1. Download Govee Home App from the App Store (iOS) or Google Play (Android). Log in with your account. New users need to create an account.
2. Turn on your smartphone's Bluetooth.
3. Open the app, tap the "+" icon in the top right corner and search "H60C1".
4. Tap the device icon and follow the on-screen instructions to complete pairing.

Matter Guide

Cautions :

1. You will need to complete the network connection of apps that support Matter (e.g. Google Home/Apple HomeKit, etc.) within 15 minutes after the product is powered on when using Matter for the first time.
2. An IPv6 network is required.
3. Changing the network may cause Matter to malfunction.
4. If the product cannot connect to the app, switch the product off within 5 seconds of turning it on, then wait 5 seconds and switch the product back on. Repeat four times. You should see the warm and cool light flashing, this indicates that the device has been restored to factory settings.

Step 1

Find the Matter QR code or device number on the product or on the “Device Settings” page in Govee Home App.

Step 2

Turn on Bluetooth on your smartphone.

Step 3

Download and open an app that supports Matter like Google Home, Apple HomeKit, etc.

Step 4

Use the device number or QR code located on the product or in the app to complete the network connection for the product for Matter.

Specifications

Model	H60C1
Input	AC 200-240V
Power	21W
Light Displaying Technology	RGBICWW
Lumens	1300lm@2700K
Color Temperature	2700K-6500K
Current	95mA

Troubleshooting

1. Cannot connect to Govee Home App.

- Check if the device is powered on.
- Check if the smartphone's Bluetooth is enabled, or try connecting to another smartphone.
- When connecting for the first time, make sure the smartphone is near the device.
- If the connection error still exists, delete the connected device from the "Devices" page on the app. Reconnect to Govee Home App by following the previously provided instructions.

2. Wi-Fi disconnected or failed to connect?

- Ensure your Wi-Fi router is 2.4GHz. 5GHz is not supported.
- Ensure you entered the correct Wi-Fi password during the Wi-Fi setup process.
- Try using another smartphone to pair with the device to ensure your network is working properly.
- Shorten the distance between the device and the Wi-Fi router to less than 50ft, and then reconnect.

3. Cannot connect to Alexa or Google Assistant.

- a. Ensure the Wi-Fi connection is stable and working properly.
- b. Go to “User Guide” on the “Settings” page to pair the device again.

4. Can multiple app users control the same app?

- a. Each lamp can only be controlled by one account.
- b. If multiple users want to manage the same lamp, ensure they all use the same account.

Customer Service

 Warranty: 12-Month Limited Warranty

 Support: Lifetime Technical Support

 Email: support@govee.com

 Official Website: www.govee.com

 @GOVEE  @goveeofficial  @govee.official

 @GoveeOfficial  @GOVEE

WICHTIGE SICHERHEITSHINWEISE

Bei der Verwendung von Produkten sollten stets grundlegende Vorsichtsmaßnahmen getroffen werden, darunter die folgenden:

LESEN UND BEFOLGEN SIE ALLE SICHERHEITSHINWEISE.

- Um einen möglichen Stromschlag zu vermeiden, schalten Sie die Hauptstromversorgung am Schutzschalter aus, bevor Sie das Gerät installieren oder reparieren.
- Alle elektrischen Anschlüsse müssen den örtlichen Bestimmungen und den National Electrical Code-Standards (N.E.C.) entsprechen. Wenn Sie nicht mit den richtigen elektrischen Anschlüssen vertraut sind, wenden Sie sich bitte an einen qualifizierten Elektriker.
- Nur für den Gebrauch in Innenräumen. Dieses Produkt ist nicht wasserdicht. Setzen Sie es nicht Orten aus, die anfällig für Spritzwasser oder Wassertropfen sind.
- Die inneren Lichtquellen können nicht ersetzt werden. Wenn die Lichtquellen beschädigt werden, sollte das Produkt ausgetauscht werden.
- Das Gerät und sein Zubehör dürfen nicht zerlegt oder verändert werden.
- Vermeiden Sie die Installation dieses Produkts in der Nähe von potenziell gefährlichen Wärmequellen oder größeren Wärmequellen (z. B. Kerzen, mit Flüssigkeit gefüllte Gegenstände).
- Die Betriebstemperatur sollte zwischen -10 und 25 °C (14 und 77 °F) liegen. Lagern Sie das Produkt an einem Ort mit einer Temperatur zwischen -20 und 60 °C (-4 und 140 °F), wenn Sie es längere Zeit nicht verwenden möchten.
- Ein externer Dimmer kann mit diesem Produkt nicht verwendet werden.
- Verwenden Sie zur Steuerung dieser Leuchte ausschließlich

die mitgelieferte oder in dieser Anleitung angegebene Steuerung.

- Die Leuchte funktioniert nicht richtig, wenn sie an einen Standarddimmer für Glühlampen oder an eine Dimmsteuerung angeschlossen wird.
- VORSICHT - Das Produkt ist kein Spielzeug. Kinder und Menschen mit Behinderungen sollten es unter Aufsicht von Erwachsenen benutzen.

BEWAHREN SIE DIESE ANLEITUNG AUF

Einführung

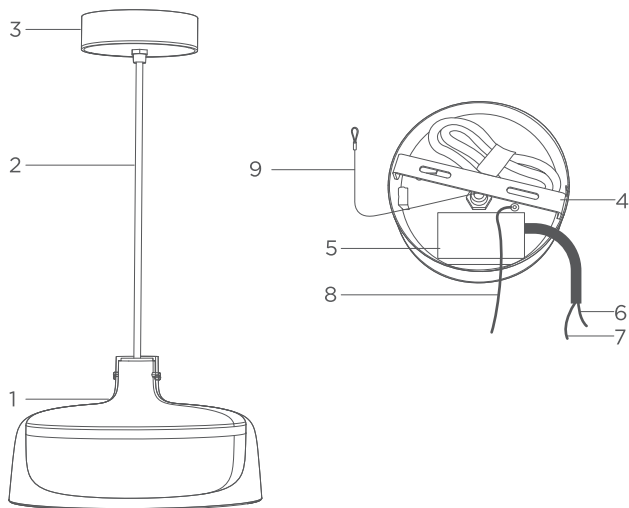
Vielen Dank, dass Sie sich für die Govee Pendelleuchte entschieden haben! Diese Pendelleuchte unterstützt die RGBICWW-Dreisegment-Farbsteuerung und ist für Ihr Esszimmer und Ihre Kücheninsel geeignet. Mit der Govee Home-App können Sie die gewünschte Farbe, Helligkeit und Farbtemperatur einstellen. Die vielfältigen Szenen- und Musikmodi warten darauf, dass Sie sie ausprobieren.

Was Sie erhalten

Item	Quantity
Pendelleuchte	1
Zubehör-Set	1
Benutzerhandbuch	1

Auf einen Blick

1. Pendelleuchte
2. Netzkabel
(Länge einstellbar)
3. Basis
4. Installationsunterstützung
5. Stromversorgung
6. Nullleiter (Weiß/Blau)
7. FireWire (Schwarz/Braun)
8. Erdungskabel
(gelb-grüner Streifen)
9. Sicherheitskabel



Koppeln Ihres Geräts mithilfe der Govee Home-App

Was Sie benötigen:

- Ein WLAN-Router, der die 2,4-GHz- und 802.11b/g/n Bänder unterstützt. 5 GHz wird nicht unterstützt.



1. Laden Sie die Govee Home-App im App Store (iOS) oder bei Google Play (Android) herunter. Melden Sie sich mit Ihrem Konto an. Neue Benutzer müssen ein Konto erstellen.
2. Schalten Sie das Bluetooth Ihres Smartphones ein.
3. Öffnen Sie die App, tippen Sie auf das „+“-Symbol in der oberen rechten Ecke und suchen Sie nach „H60C1“.
4. Wählen Sie das Gerätesymbol und folgen Sie den Anweisungen auf dem Bildschirm, um das Koppeln abzuschließen.

Anleitung für Matte

Vorsicht:

1. Wenn Sie Matter zum ersten Mal verwenden, muss die Netzwerkverbindung von Apps, die Matter unterstützen (z. B. Google Home/Apple HomeKit usw.), innerhalb von 15 Minuten nach dem Einschalten des Produkts hergestellt werden.
2. Es ist ein IPv6-Netzwerk erforderlich.
3. Das Ändern des Netzwerks kann zu einer Fehlfunktion von Matter führen.
4. Wenn das Produkt keine Verbindung zur App herstellen kann, schalten Sie das Produkt innerhalb von 5 Sekunden nach dem Einschalten aus, warten Sie dann 5 Sekunden und schalten Sie das Produkt erneut ein. Vier mal wiederholen. Sie sollten das warme und kalte Licht blinken sehen. Dies zeigt an, dass

Schritt 1

Den QR-Code oder die Gerätenummer von Matter finden Sie auf dem Produkt oder auf der Seite „Geräteeinstellungen“ in der Govee Home-App.

Schritt 2

Schalten Sie Bluetooth auf Ihrem Smartphone ein.

Schritt 3

Laden Sie eine App herunter, die Matter unterstützt, z. B. Google Home, Apple HomeKit usw., und öffnen Sie diese.

Schritt 4

Verwenden Sie die Gerätenummer oder den QR-Code auf dem Produkt in der App, um die Netzwerkverbindung von Matter für das Produkt abzuschließen.

Technische Daten

Modell	H60C1
Eingang	Wechselstrom 200–240 V
Leistung	21W
Technologie für Lichtanzeigen	RGBICWW
Lumen	1300lm@2700K
Farbtemperatur	2700K-6500K
Stromstärke	95mA

Problembehebung

1. **Verbindung zur Govee Home-App nicht möglich.**
 - a. Prüfen Sie, ob das Gerät eingeschaltet ist.
 - b. Überprüfen Sie, ob Bluetooth auf dem Smartphone aktiviert ist, oder versuchen Sie, eine Verbindung zu einem anderen Smartphone herzustellen.
 - c. Achten Sie beim ersten Anschluss darauf, dass sich das Smartphone in der Nähe des Geräts befindet.
 - d. Wenn der Verbindungsfehler weiterhin besteht, löschen Sie das verbundene Gerät von der Seite „Geräte“ in der App. Stellen Sie die Verbindung zur Govee Home-App entsprechend den vorherigen Anweisungen wieder her.

2. **WLAN-Verbindung unterbrochen oder keine Verbindung hergestellt?**
 - a. Vergewissern Sie sich, dass Ihr WLAN-Router 2,4 GHz unterstützt. 5 GHz wird nicht unterstützt.
 - b. Vergewissern Sie sich, dass Sie während des WLAN-Einrichtungsvorgangs das richtige WLAN-Passwort eingegeben haben.
 - c. Versuchen Sie, das Gerät über ein anderes Smartphone zu koppeln, um zu überprüfen, ob Ihr Netzwerk ordnungsgemäß funktioniert.
 - d. Verringern Sie den Abstand zwischen dem Gerät und dem WLAN-Router auf weniger als 15 Meter und stellen Sie dann erneut eine Verbindung her.
3. **Es kann keine Verbindung zu Alexa oder Google Assistant hergestellt werden.**
 - a. Vergewissern Sie sich, dass die WLAN-Verbindung stabil ist und ordnungsgemäß funktioniert.
 - b. Gehen Sie zur Seite „Einstellungen“ im „Benutzerhandbuch“, um das Gerät erneut zu koppeln.
4. **Können mehrere App-Benutzer dieselbe App steuern?**
 - a. Jede Lampe kann nur von einem Konto gesteuert werden.
 - b. Wenn mehrere Benutzer dieselbe Leuchte verwenden möchten, sollten sie alle dasselbe Konto verwenden.

Kundenbetreuung

 Garantie: 12 Monate eingeschränkte Garantie

 Support: Lebenslanger technischer Support

 E-Mail: support@govee.com

 Offizielle Website: www.govee.com

 @GOVEE  @goveeofficial  @govee.official

 @GoveeOfficial  @GOVEE

CONSIGNES DE SÉCURITÉ IMPORTANTES

Lors de l'utilisation des produits, des précautions essentielles doivent toujours être prises, notamment les suivantes :

LIRE ET SUIVRE TOUTES LES CONSIGNES DE SÉCURITÉ.

- Pour éviter tout risque d'électrocution, coupez l'alimentation principale au niveau du disjoncteur avant d'installer l'appareil ou de le réparer.
- Tous les branchements électriques doivent être conformes aux normes locales et aux normes du code national de l'électricité (N.E.C.) Si vous ne savez pas comment effectuer les branchements électriques, veuillez consulter un électricien qualifié.
- Pour un usage intérieur uniquement. Ce produit n'est pas étanche. Ne l'exposez pas à des zones sensibles aux éclaboussures d'eau ou aux gouttes d'eau.
- Les sources lumineuses internes ne peuvent pas être remplacées. En cas de dommage des sources lumineuses, remplacez le produit.
- Ne démontez ou ne modifiez l'appareil et ses accessoires.
- Évitez d'installer ce produit à proximité de sources de chaleur potentiellement dangereuses ou de sources de chaleur importantes (par exemple, des bougies, des objets remplis de liquide).
- La température de fonctionnement doit être comprise entre -14 et 77°F (-10 et 25°C). Stockez le produit dans des endroits où la température est comprise entre -4 et 140°F (-20 et 60°C) si vous ne prévoyez pas de l'utiliser pendant une longue période.
- Le gradateur externe ne peut pas être utilisé avec ce produit.
- Pour commander ce luminaire, utilisez uniquement la commande fournie ou indiquée dans ce mode d'emploi.

- Cette lampe ne fonctionnera pas correctement si elle est connectée à un gradateur standard (à incandescence) ou à une commande de gradation.
- ATTENTION - Ce produit n'est pas un jouet. Les enfants et les personnes handicapées doivent l'utiliser sous la surveillance d'un adulte.

CONSERVER CES INSTRUCTIONS

Introduction

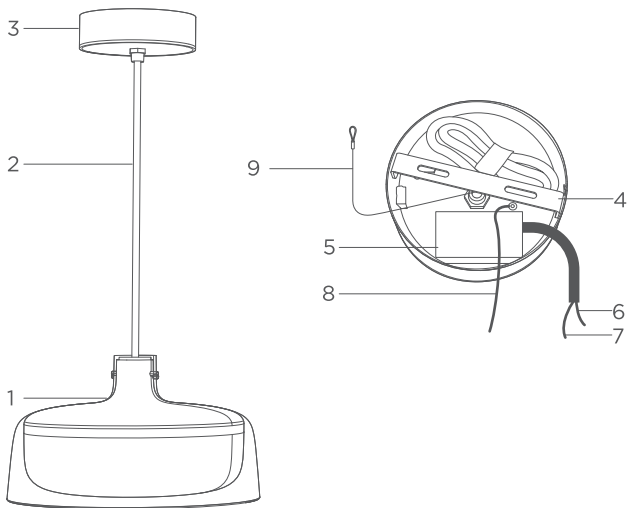
Merci d'avoir choisi la lampe suspendue Govee ! Cette lampe suspendue prend en charge le contrôle des couleurs à trois segments RGBICWW, et est adaptée à votre salle à manger et à votre îlot de cuisine. Avec l'application Govee Home, vous pouvez régler la couleur, la luminosité et la température de couleur souhaitées. Les modes de scène et musicaux polyvalents sont à explorer.

Contenu du carton

Item	Quantity
Lampe suspendue	1
Kit d'accessoires	1
Manuel d'utilisation	1

Vue d'ensemble

1. Lampe suspendue
2. Cordon d'alimentation (longueur réglable)
3. Base
4. Support d'installation
5. Alimentation
6. Fil neutre (blanc/bleu)
7. Fire de phase (noir/marron)
8. Fil de terre (rayure jaune-verte)
9. Câble de sécurité



Association de votre appareil à l'application Govee Home

Ce dont vous avez besoin :

- Un routeur Wi-Fi prenant en charge les bandes de 2,4 GHz et 802.11b/g/n. La bande 5 GHz n'est pas prise en charge.



1. Téléchargez l'application Govee Home depuis l'App Store (iOS) ou Google Play (Android). Connectez-vous avec votre compte. Les nouveaux utilisateurs doivent créer un compte.
2. Activez le Bluetooth de votre smartphone.
3. Ouvrez l'application, appuyez sur l'icône « + » dans le coin supérieur droit et recherchez « H60C1 ».
4. Appuyez sur l'icône de l'appareil et suivez les instructions à l'écran pour terminer l'association.

Guide des sujets

Attention :

1. Vous devez établir la connexion réseau des applications prenant en charge Matter (par exemple Google Home/Apple HomeKit, etc.) dans les 15 minutes suivant la mise sous tension du produit lors de l'utilisation de Matter pour la première fois.
2. Un réseau IPv6 est requis.
3. Le changement de réseau peut entraîner un dysfonctionnement de Matter.
4. Si le produit ne peut pas se connecter à l'application, éteignez le produit dans les 5 secondes suivant sa mise en marche, puis attendez 5 secondes et rallumez le produit. Répétez quatre fois. Vous devriez voir les lumières chaudes et froides clignoter, ce qui indique que l'appareil a été réinitialisé aux paramètres d'usine.

Étape 1

Recherchez le code QR ou le numéro d'appareil Matter sur le produit ou sur la page « Paramètres de l'appareil » dans l'application Govee Home.

Étape 2

Activez le Bluetooth sur votre smartphone.

Étape 3

Téléchargez et ouvrez une application qui prend en charge Matter, telle que Google Home, Apple HomeKit, etc.

Étape 4

Utilisez le numéro d'appareil ou le code QR figurant sur le produit dans l'application pour établir la connexion réseau de Matter pour le produit.

Caractéristiques techniques

Modèle	H60C1
Entrée	200-240 V CA
Puissance	21W
Technologie d'affichage de la lumière	RGBICWW
Lumens	1300lm@2700K
Température de couleur	2700K-6500K
Courant	95mA

Dépannage

1. Impossible de se connecter à l'application Govee Home.

- Vérifiez si l'appareil est sous tension.
- Vérifiez si le Bluetooth du smartphone est activé ou essayez de vous connecter à un autre smartphone.
- Lors de la première connexion, assurez-vous que le smartphone est à proximité de l'appareil.
- Si l'erreur de connexion persiste, supprimez l'appareil connecté de la page « Appareils » de l'application. Reconnectez-vous à l'application Govee Home en suivant les instructions fournies précédemment.

2. Le Wi-Fi est déconnecté ou ne peut pas être connecté ?

- Assurez-vous que votre routeur Wi-Fi est à 2,4 GHz. La bande 5 GHz n'est pas prise en charge.
- Assurez-vous d'avoir saisi le mot de passe Wi-Fi correct lors du processus de configuration Wi-Fi.
- Essayez d'utiliser un autre smartphone pour associer à Réduisez la distance entre l'appareil et le routeur Wi-Fi à moins de 50 pieds, puis réessayez la connexion.

- d. Réduisez la distance entre l'appareil et le routeur Wi-Fi à moins de 50 pieds, puis réessayez la connexion.

3. Impossible de se connecter à Alexa ou Google Assistant.

- a. Assurez-vous que la connexion Wi-Fi est stable et fonctionne correctement.
- b. Accédez au « Manuel utilisateur » sur la page « Paramètres » pour associer à nouveau l'appareil.

4. Plusieurs utilisateurs d'applications peuvent-ils contrôler la même application ?

- a. Chaque lampe ne peut être contrôlée que par un seul compte.
- b. Si plusieurs utilisateurs souhaitent gérer la même lampe, assurez-vous qu'ils utilisent tous le même compte.

Service Clientèle

 Garantie : Garantie limitée de 12 mois

 Support : Soutien technique à vie

 Email : support@govee.com

 Site officiel : www.govee.com

 @GOVEE  @goveeofficial  @govee.official

 @GoveeOfficial  @GOVEE

INSTRUCCIONES DE SEGURIDAD IMPORTANTE

Al utilizar productos, siempre se deben tomar precauciones básicas, incluyendo las siguientes:

LEA Y SIGA TODAS LAS INSTRUCCIONES DE SEGURIDAD.

- Para prevenir posibles descargas eléctricas, apague el interruptor de la alimentación principal antes de instalar o reparar el dispositivo.
- Todas las conexiones eléctricas deben realizarse de acuerdo con las normas locales y del Código Eléctrico Nacional (NEC®). Si no está familiarizado con las conexiones eléctricas adecuadas, consulte a un electricista calificado.
- Solo para uso en interiores. El producto no es resistente al agua. No lo exponga a áreas susceptibles a salpicaduras de agua o gotas de agua.
- No se pueden reemplazar las fuentes de luz internas. Si las fuentes de luz sufren daños, el producto deberá sustituirse.
- No desmonte ni modifique el dispositivo ni sus accesorios.
- Evite instalar este producto cerca de fuentes potencialmente peligrosas o fuentes de calor (p. ej., velas, objetos llenos de líquidos).
- La temperatura de trabajo debe estar entre 14 °F y 77 °F (-10 °C a 25 °C). Guarde el producto en lugares donde la temperatura esté entre -4 °F y 140 °F (-20 °C a 60 °C) si no planea usarlo durante un tiempo prolongado.
- No se pueden usar dimmers externos con este producto.
- Utilice únicamente el mando proporcionado o especificado en estas instrucciones para controlar la lámpara.
- Ésta luz no funcionará correctamente cuando se conecte a un atenuador estándar (incandescente) o a un control de atenuación.

- **PRECAUCIÓN-** El producto no es un juguete. Los niños y los discapacitados deben usarlo bajo la supervisión de un adulto.

GUARDE ESTAS INSTRUCCIONES

Introducción

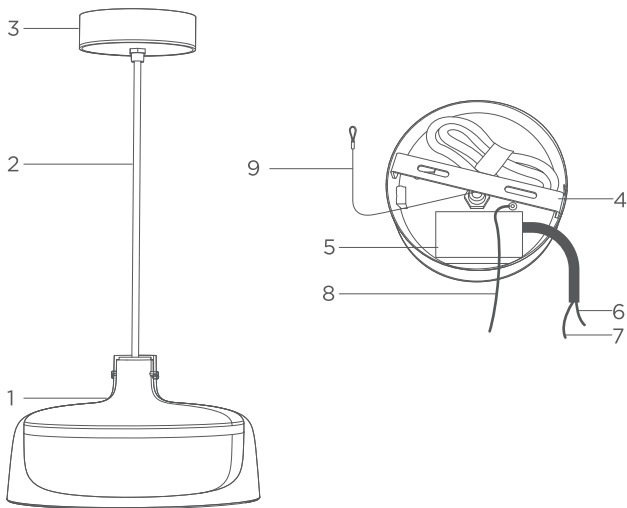
¡Gracias por elegir la lámpara colgante de Govee! Esta luz colgante admite control de color de tres segmentos RGBICWW, aplicable a su comedor e isla de cocina. Con la aplicación Govee Home, puede configurar el color, el brillo y la temperatura de color que desee. Los modos de escena y modos de música versátiles esperan ser explorados.

Contenido

Item	Quantity
Lámpara colgante	1
Kit de accesorios	1
Manual del usuario	1

De un vistazo

1. Lámpara colgante
2. Cable de alimentación (longitud ajustable)
3. Base
4. Soporte de instalación
5. Fuente de alimentación
6. Cable neutro (Blanco/Azul)
7. Cable de fase (Negro/Marrón)
8. Cable de tierra (Raya amarilla-verde)
9. Cable de seguridad



Emparejar su dispositivo con la aplicación Govee Home

Lo que necesita:

- Un router Wi-Fi compatible con las bandas de 2,4 GHz y 802.11b/g/n. No es compatible con 5 GHz.



1. Descargue la aplicación Govee Home de la App Store (iOS) o de Google Play (Android). Inicie sesión con su cuenta. Los nuevos usuarios deben crear una cuenta.
2. Encienda el Bluetooth de su smartphone.
3. Abra la aplicación, toque el icono "+" en la esquina superior derecha y busque "H60C1".
4. Pulse el icono del dispositivo y siga las instrucciones en pantalla para completar el emparejamiento.

Guía de Matter

Precaución:

1. Es necesario completar la conexión a la red de las aplicaciones compatibles con Matter (por ejemplo, Google Home/Apple HomeKit, etc.) en un plazo de 15 minutos tras encender el producto o al usar Matter por primera vez.
2. Es necesaria una red IPv6.
3. Cambiar la red puede hacer que Matter no funcione correctamente.
4. Si el producto no puede conectarse a la aplicación, apáguelo dentro de los 5 segundos de encenderlo. Espere 5 segundos y vuelva a encenderlo. Repetir cuatro veces. Debería ver la luz cálida y fría parpadeando, esto indica que el dispositivo se ha restaurado a la configuración de fábrica.

Paso 1

Busque el código QR o el número de dispositivo de Matter en el producto o en la página "Ajustes del dispositivo" en la aplicación Govee Home.

Paso 2

Encienda el Bluetooth de su smartphone.

Paso 3

Descargue y abra una aplicación compatible con Matter, como Google Home, Apple HomeKit, etc.

Paso 4

Utilice el número de dispositivo o el código QR del producto en la aplicación para completar la conexión a la red de Matter para ese producto.

Especificaciones

Modelo	H60C1
Entrada	CA 200-240 V
Alimentación	21W
Tecnología de visualización de iluminación	RGBICWW
Lúmenes	1300lm@2700K
Temperatura de color	2700K-6500K
Corriente	95mA

Solución de problemas

1. No se puede conectar a la aplicación Govee Home.

- Compruebe que el dispositivo esté encendido
- Compruebe que el Bluetooth del teléfono esté activado o intente conectar el dispositivo a otro smartphone.
- Al conectarlo por primera vez, asegúrese de que el smartphone esté cerca del dispositivo.
- Si el error de conexión persiste, elimine el dispositivo conectado desde la página "Dispositivos" de la aplicación. Vuelva a conectarlo a la aplicación Govee Home siguiendo las instrucciones proporcionadas anteriormente.

2. La red Wi-Fi se desconecta o no se puede conectar.

- Asegúrese de que el router Wi-Fi sea de 2,4 GHz. No es compatible con 5 GHz.
- Asegúrese de haber introducido correctamente la contraseña Wi-Fi durante el proceso de conexión Wi-Fi.
- Intente usar otro teléfono inteligente para emparejarlo con el dispositivo para asegurarse de que su red funcione correctamente.

- d. Reduce la distancia entre el dispositivo y el rúter del Wi-Fi a menos de 50 pies, e intenta volver a conectarte.

3. No se puede conectar con Alexa o el Asistente de Google.

- a. Asegúrese de que la conexión Wi-Fi sea estable y funcione correctamente.
- b. Vaya a "Guía del usuario" en la página "Ajustes" para emparejar el dispositivo nuevamente.

4. ¿Pueden varios usuarios de una aplicación controlar la misma aplicación?

- a. Cada lámpara solo puede ser controlada por una cuenta.
- b. Si hay varios usuarios que quieran controlar la misma lámpara, deberán usar la misma cuenta.

Servicio de atención al cliente

-  Garantía: Garantía limitada de 12 meses
-  Soporte: Soporte técnico de por vida
-  Correo electrónico: support@govee.com
-  Sitio web oficial: www.govee.com
-  @GOVEE  @goveeofficial  @govee.official
-  @GoveeOfficial  @GOVEE

ISTRUZIONI IMPORTANTI DI SICUREZZA

Quando si utilizzano i prodotti, è necessario adottare sempre le seguenti precauzioni di base:

LEGGERE E SEGUIRE TUTTE LE ISTRUZIONI DI SICUREZZA.

- Per evitare possibili scosse elettriche, spegnere l'alimentazione principale presso l'interruttore automatico prima di installare o fissare il dispositivo.
- Tutti i collegamenti elettrici devono essere conformi agli standard locali e del National Electrical Code (N.E.C.). Se non si ha familiarità con i collegamenti elettrici corretti, consultare un elettricista qualificato.
- Solo per uso interno. Questo prodotto non è impermeabile. Non esporlo in aree a rischio di spruzzi o gocce d'acqua.
- Le sorgenti luminose interne non possono essere sostituite. Se le sorgenti luminose subiscono danni, il prodotto deve essere sostituito.
- Non smontare o modificare il dispositivo e i relativi accessori.
- Evitare di installare questo prodotto vicino a fonti di calore potenzialmente pericolose o fonti di calore maggiori (ad es. candele, oggetti pieni di liquido).
- La temperatura di esercizio deve essere compresa tra -10 e 25 °C (da 14 a 77 °F). Se si prevede di non utilizzare il prodotto per un lungo periodo, conservarlo in luoghi in cui la temperatura sia compresa tra -20 e 60 °C (da -4 a 140 °F).
- Il dimmer esterno non può essere utilizzato con questo prodotto.
- Utilizzare solo il controllo fornito o specificato in queste istruzioni per controllare questa lampada.
- Questa lampada non funziona correttamente se collegata a un dimmer o a un comando di regolazione standard (a incandescenza).
- **ATTENZIONE:** il prodotto non è un giocattolo. I bambini e i

- disabili devono rimanere sotto la supervisione di un adulto quando usano il prodotto.

CONSERVARE QUESTE ISTRUZIONI

Introduzione

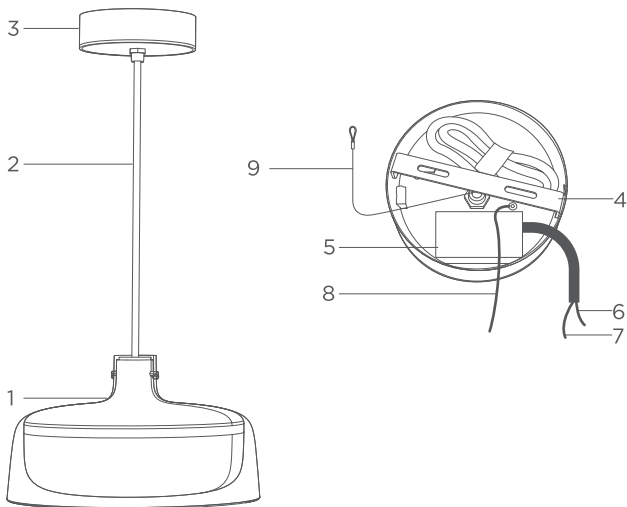
Grazie per aver scelto la lampada a sospensione Govee! Questa lampada a sospensione supporta il controllo del colore a tre segmenti RGBICWW, applicabile alla sala da pranzo e all'isola della cucina. Con l'app Govee Home puoi impostare il colore, la luminosità e la temperatura del colore desiderati. Scopri tutte le modalità scena e musica: versatili, sorprendenti e pronte a stupirti.

Contenuto

Item	Quantity
Lampada a sospensione	1
Kit accessori	1
Manuale utente	1

A prima vista

1. Lampada a sospensione
2. Cavo di alimentazione (lunghezza regolabile)
3. Base
4. Supporto all'installazione
5. Alimentazione
6. Cavo neutro (bianco/blu)
7. Cavo fase (nero/marrone)
8. Cavo terra (striscia giallo-verde)
9. Cavo di sicurezza



Associazione del dispositivo all'app Govee Home

Cosa serve:

- Un router Wi-Fi che supporta le bande a 2,4 GHz e 802.11b/g/n. La banda a 5 GHz non è supportata.



1. Scaricare l'app Govee Home dall'App Store (iOS) o da Google Play (Android). Accedi con il tuo account. I nuovi utenti devono creare un account.
2. Attiva il Bluetooth del tuo smartphone.
3. Aprire l'app, toccare l'icona "+" nell'angolo in alto a destra e cercare "H60C1".
4. Tocca l'icona del dispositivo e segui le istruzioni sullo schermo per completare l'associazione.

Guida all'uso di Matter

Attenzione:

1. È necessario completare la connessione di rete delle app che supportano Matter (ad esempio Google Home/Apple HomeKit, ecc.) entro 15 minuti dall'accensione del prodotto quando si utilizza Matter per la prima volta.
2. È richiesta una rete IPv6.
3. La modifica della rete potrebbe causare il malfunzionamento di Matter.
4. Se il prodotto non riesce a connettersi all'app, spegnerlo entro 5 secondi dall'accensione, attendere 5 secondi e riaccenderlo. Ripetere quattro volte. Dovresti vedere lampeggiare la luce calda e quella fredda, a indicare che il dispositivo è stato ripristinato alle impostazioni di fabbrica.

Passaggio 1

Trovare il codice QR o il numero del dispositivo di Matter sul prodotto o nella pagina Impostazioni del dispositivo nell'app Govee Home.

Passaggio 2

Attivare il Bluetooth sullo smartphone.

Passaggio 3

Scaricare e aprire l'app che supporta Matter come Google Home, Apple HomeKit, ecc.

Passaggio 4

Utilizzare il numero del dispositivo o il codice QR sul prodotto nell'app per completare la connessione di rete di Matter per il prodotto.

Specifiche

Modello	H60C1
Ingresso	CA 200-240 V
Potenza	21W
Tecnologia di illuminazione	RGBICWW
Lumen	1300lm@2700K
Temperatura colore	2700K-6500K
Corrente	95mA

Risoluzione dei problemi

1. Impossibile connettersi all'app Govee Home.

- Controlla se il dispositivo è acceso.
- Controlla se il Bluetooth dello smartphone è abilitato o prova a connetterti a un altro smartphone.
- Quando ti connetti per la prima volta, assicurati che lo smartphone sia vicino al dispositivo.
- Se l'errore di connessione persiste, elimina il dispositivo connesso dalla pagina "Dispositivi" dell'app. Riconnettersi all'App Govee Home seguendo le istruzioni precedentemente fornite.

2. Wi-Fi disconnesso o connessione non riuscita?

- Assicurati che il tuo router Wi-Fi sia a 2.4 GHz. La banda a 5 GHz non è supportata.
- Assicurati di aver inserito la password Wi-Fi corretta durante il processo di configurazione Wi-Fi.
- Prova a utilizzare un altro smartphone per associarlo al dispositivo, per assicurarti che la rete funzioni correttamente.

- d. Riduci la distanza tra il dispositivo e il router Wi-Fi a meno di 50 piedi, quindi riconnettiti.

3. Impossibile connettersi ad Alexa o all'Assistente Google.

- a. Assicurati che la connessione Wi-Fi sia stabile e funzioni correttamente.
- b. Accedi alla “Guida all’uso” nella pagina “Impostazioni” per associare nuovamente il dispositivo.

4. Più utenti possono controllare la stessa app?

- a. Ogni lampada può essere controllata da un solo account.
- b. Se più utenti desiderano gestire la stessa lampada, assicurati che utilizzino tutti lo stesso account.

Servizio clienti

-  Garanzia: Garanzia limitata di 12 mesi
-  Supporto: Supporto tecnico a vita
-  Email: support@govee.com
-  Sito web ufficiale: www.govee.com
-  @GOVEE  @goveeofficial  @govee.official
-  @GoveeOfficial  @GOVEE

Compliance Information

EU Compliance Statement:

Shenzhen Qianyan Technology LTD here by declares that this device is in compliance with the essential requirements and other relevant provisions of the Directive 2014/53/EU.

A copy of the EU Declaration of Conformity is available online at www.govee.com/doc

EU contact address:

  GOVEE MOMENTS (DE) HANDEL GmbH
(E-mail: eu_rep@govee.com)

Zunftstraße 13 - Raum 205, 50374 Erftstadt, Germany

EU-Compliance:

Hiermit erklärt Shenzhen Qianyan Technology LTD dass dieses Gerät den wesentlichen Anforderungen und anderen einschlägigen Bestimmungen der EU-Richtlinie 2014/53/EU entspricht. Eine Kopie der EU-Konformitätserklärung finden Sie online auf www.govee.com/doc

Kontaktadresse innerhalb der EU:

  GOVEE MOMENTS (DE) HANDEL GmbH
(E-mail: eu_rep@govee.com)

Zunftstraße 13 - Raum 205, 50374 Erftstadt, Germany

Déclaration de conformité UE:

Par la présente, Shenzhen Qianyan Technology LTD déclare que cet appareil est conforme aux principales exigences et autres clauses pertinentes de la directive européenne 2014/53/EU.

Une copie de la déclaration de conformité UE est disponible sur le site www.govee.com/doc

Adresse de contact pour l'UE :

  GOVEE MOMENTS (DE) HANDEL GmbH
(E-mail: eu_rep@govee.com)

Zunftstraße 13 - Raum 205, 50374 Erftstadt, Germany

Declaración de cumplimiento UE:

Shenzhen Qianyan Technology LTD por la presente declara que este dispositivo cumple los requisitos básicos y el resto de provisiones relevantes de la Directiva 2014/53/EU.

Hay disponible online una copia de la Declaración de conformidad UE en www.govee.com/doc

Dirección de contacto de la UE:

  GOVEE MOMENTS (DE) HANDEL GmbH
(E-mail: eu_rep@govee.com)

Zunftstraße 13 - Raum 205, 50374 Erftstadt, Germany

Dichiarazione di conformità UE:

Shenzhen Qianyan Technology LTD dichiara che il presente dispositivo è conforme ai requisiti essenziali e alle altre disposizioni rilevanti della direttiva 2014/53/EU.

Una copia della dichiarazione di conformità UE è disponibile online all'indirizzo Web www.govee.com/doc

Indirizzo di contatto UE:

  GOVEE MOMENTS (DE) HANDEL GmbH
(E-mail: eu_rep@govee.com)

Zunftstraße 13 - Raum 205, 50374 Erftstadt, Germany

UK Compliance Statement:

Shenzhen Qianyan Technology LTD here by declares that this device is in compliance with the essential requirements and other relevant provisions of the Radio Equipment Regulations 2017

A copy of the UK Declaration of Conformity is available online at www.govee.com/doc

	Bluetooth®	Wi-Fi
Operation Frequency (For Europe & UK only)	2402-2480MHz	2412-2472MHz
Output Power (For Europe & UK only)	<10dBm (E.I.R.P.)	<20dBm (E.I.R.P.)

Shenzhen Qianyan Technology LTD here by declares that this product complies with the UK Product Security and Telecommunications Infrastructure (Security Requirements for Relevant Connectable Products) Regulations 2023, A copy of the UK Statement of Conformity is available online at www.govee.com/doc

UK Authorised Representative:
GOVEE MOMENTS(UK) TRADING LIMITED
(uk_rep@govee.com)
4th Floor, 18 St Cross Street, London EC1N 8UN



Environmentally friendly disposal

Old electrical appliances must not be disposed of together with the residual waste, but have to be disposed of separately. The disposal at the communal collecting point via private persons is for free. The owner of old appliances is responsible to bring the appliances to these collecting points or to similar collection points. With this little personal effort, you contribute to recycle valuable raw materials and the treatment of toxic substances.

Umweltfreundliche Entsorgung

Elektro-Altgeräte dürfen nicht mit gewöhnlichem Abfall entsorgt werden und müssen separat entsorgt werden. Die Entsorgung an kommunalen Sammelstellen ist für Privatpersonen kostenlos. Die Eigentümer der Altgeräte sind für den Transport zu den Sammelstellen verantwortlich. Durch diesen geringen Aufwand können Sie zur Wiederverwertung von wertvollen Rohmaterialien beitragen und dafür sorgen, dass umweltschädliche und giftige Substanzen ordnungsgemäß unschädlich gemacht werden.

Mise au rebut écologique

Les appareils électriques usagés ne doivent pas être éliminés avec les déchets résiduels. Ils doivent être éliminés séparément. La mise au rebut au point de collecte municipal par l'intermédiaire de particuliers est gratuite. Il incombe au propriétaire des appareils usagés de les apporter à ces points de collecte ou à des points de collecte similaires. Avec ce petit effort personnel, vous contribuez au recyclage de matières premières précieuses et au traitement des substances toxiques.

Tratamiento de residuos responsable con el medio ambiente

Los aparatos eléctricos viejos no pueden desecharse junto con los residuos orgánicos, sino que deben ser desechados por separado. Existen puntos limpios donde los ciudadanos pueden dejar estos

aparatos gratis. El propietario de los aparatos viejos es responsable de llevarlos a estos puntos limpios o similares puntos de recogida. Con este pequeño esfuerzo estás contribuyendo a reciclar valiosas materias primas y al tratamiento de residuos tóxicos.

Smaltimento ecologico

I vecchi dispositivi elettrici non devono essere smaltiti insieme ai rifiuti residui, ma devono essere smaltiti separatamente. Lo smaltimento da parte di soggetti privati presso i punti di raccolta pubblici è gratis. È responsabilità del proprietario dei vecchi dispositivi portarli presso tali punti di raccolta o punti di raccolta analoghi. Grazie a questo piccolo impegno personale contribuirete al riciclo di materie prime preziose e al corretto trattamento di sostanze tossiche.



FOR INDOOR USE ONLY

NUR FÜR DEN INNENGEBRAUCH

POUR UNE UTILISATION EN INTÉRIEUR UNIQUEMENT

SÓLO PARA USO EN INTERIORES

SOLO PER USO INTERNO

This device uses a non-replaceable light source. When the light source reaches the end of its life cycle, this device should be replaced. The light source or separate control gear is not intended for use in other applications.

To reduce the risk of strangulation, the flexible wiring connected to this luminaire shall be effectively fixed to the wall if the wiring is within arm's reach.

Dieses Gerät verwendet eine nicht austauschbare Lichtquelle. Wenn die Lichtquelle das Ende ihres Lebenszyklus erreicht, sollte dieses Gerät ersetzt werden.

Die Lichtquelle oder das separate Betriebsgerät sind nicht für andere Anwendungen bestimmt.

Um die Gefahr einer Strangulierung zu verringern, muss die flexible Leitung, die an diese Leuchte angeschlossen ist, wirksam an der Wand befestigt werden, wenn sich die Leitung in Reichweite befindet.

Este dispositivo utiliza una fuente de luz no reemplazable.

Cuando la fuente de luz llegue al final de su ciclo de vida, debe sustituir este dispositivo.

La fuente de luz o el equipo de control separado no está destinado a ser utilizado en otras aplicaciones.

Para reducir el riesgo de estrangulamiento, el cableado flexible conectado a este sistema de iluminación debe fijarse de forma efectiva a la pared en caso de que se pueda alcanzar con los brazos.

Cet appareil utilise une source lumineuse non remplaçable.

Lorsque la source lumineuse atteint la fin de son cycle de vie, cet appareil doit être remplacé.

La source lumineuse ou l'appareillage de commande séparé ne convient pas à d'autres applications.

Pour réduire le risque de strangulation, le câblage flexible connecté à ce luminaire doit être fixé solidement au mur si le câblage est à portée de main.

Questo dispositivo utilizza una sorgente luminosa non sostituibile.

Quando la sorgente luminosa raggiunge la fine del suo ciclo di vita, questo dispositivo deve essere sostituito.

La sorgente luminosa o l'alimentatore separato non è destinato all'uso in altre applicazioni.

Per ridurre il rischio di strangolamento, il cablaggio flessibile collegato a questo apparecchio deve essere efficacemente fissato alla parete se il cablaggio è a portata di mano.

FCC and ISED Canada Statement

Déclaration de la FCC et d'ISED

Canada

This device complies with Part 15 of the FCC Rules and Innovation, Science and Economic Development Canada licence-exempt RSS standard(s). Operation is subject to the following two conditions:

- (1) This device may not cause harmful interference, and
- (2) This device must accept any interference received, including interference that may cause undesired operation.

Changes or modifications not expressly approved by the party responsible for compliance could void the user's authority to operate the equipment.

Le présent appareil est conforme aux CNR d'Innovation, Sciences et Développement économique Canada applicables aux appareils radio exempts de licence. L'exploitation est autorisée aux deux conditions suivantes :

- (1) l'appareil ne doit pas produire de brouillage, et.
- (2) l'utilisateur de l'appareil doit accepter tout brouillage radioélectrique subi, même si le brouillage est susceptible d'en compromettre le fonctionnement.

Avertissement : Tout changement ou modification n'ayant pas été expressément approuvé(e) par la partie responsable de la conformité pourrait annuler l'autorité de l'utilisateur à utiliser l'appareil.

NOTE: This equipment has been tested and found to comply with the limits for a Class B digital device, pursuant to Part 15 of the FCC Rules.

REMARQUE : cet équipement a été testé et déclaré conforme aux limites imposées aux appareils numériques de classe B, en vertu de la partie 15 des règles de la FCC.

These limits are designed to provide reasonable protection against harmful interference in a residential installation. This equipment generates uses and can radiate radio frequency energy and, if not installed and used in accordance with the instructions, may cause

harmful interference to radio communications. However, there is no guarantee that interference will not occur in a particular installation. If this equipment does cause harmful interference to radio or television reception, which can be determined by turning the equipment off and on, the user is encouraged to try to correct the interference by one or more of the following measures:

- Reorient or relocate the receiving antenna.
 - Increase the separation between the equipment and receiver.
 - Connect the equipment into an outlet on a circuit different from that to which the receiver is connected.
 - Consult the dealer or an experienced radio/TV technician for help.
- Ces limites sont conçues pour assurer une protection suffisante contre les interférences nuisibles dans les installations résidentielles. Cet équipement génère, utilise et peut dégager de l'énergie de radiofréquence et, s'il n'est pas installé et utilisé conformément aux instructions du fabricant, provoquer des interférences préjudiciables aux communications radio. Il n'existe toutefois aucune garantie qu'un équipement particulier ne souffrira pas d'interférences. Si cet équipement entraîne des interférences préjudiciables à la réception des émissions radio ou de télévision, identifiables en mettant l'appareil hors tension, puis sous tension, il est recommandé que l'utilisateur tente de résoudre ce problème au moyen d'une ou plusieurs des mesures suivantes :
- en réorientant l'antenne réceptrice ou en la changeant de place ;
 - en augmentant la distance séparant l'équipement du récepteur ;
 - en connectant l'équipement à une prise sur un circuit différent de celui sur lequel le récepteur est branché ;
 - en obtenant de l'aide auprès du revendeur ou d'un technicien radio/TV expérimenté.

This Class B digital apparatus complies with Canadian ICES-005. Cet appareil numérique de la classe B est conforme à la norme NMB-005 du Canada.

FCC and IC Radiation Exposure Statement

Déclaration de la FCC et de l'IC sur l'exposition aux radiations

This equipment complies with FCC and IC radiation exposure limits set forth for an uncontrolled environment.

Cet équipement est conforme aux limites d'exposition aux rayonnements de la FCC et de l'IC définies pour un environnement non contrôlé.

This equipment should be installed and operated with minimum distance 20cm between the radiator & your body.

Lors de l'utilisation du produit, maintenez une distance de 20 cm du corps afin de vous conformer aux exigences en matière d'exposition RF.

Responsible party (this contact information is only for FCC matters) :

Name: GOVEE MOMENTS(US) TRADING LIMITED

Address: 2501 Chatham Rd Suite R Springfield IL 62704

Email: certification@govee.com

Contact information: <https://www.govee.com/support>

Partie responsable (ces coordonnées concernent uniquement les questions liées à la FCC) :

Nom : GOVEE MOMENTS(US) TRADING LIMITED

Address: 2501 Chatham Rd Suite R Springfield IL 62704

E-mail : certification@govee.com

Contact : <https://www.govee.com/support>

The light source of this luminaire is not replaceable; when the light source reaches its end of life the whole luminaire shall be replaced. If the external flexible cable or cord of this luminaire is damaged, it shall be exclusively replaced by the manufacturer or his service agent or a similar qualified person in order to avoid a hazard.



Raccolta Carta



Points de collecte sur www.quefairedemesdechets.fr
Privilégiez la réparation ou le don de votre appareil !

The Bluetooth® word mark and logos are registered trademarks owned by Bluetooth SIG, Inc. and any use of such marks by Shenzhen Qianyan Technology LTD is under license.

La marque et les logos Bluetooth® sont des marques déposées appartenant à Bluetooth SIG, Inc., et toute utilisation de ces marques par Shenzhen Qianyan Technology LTD est sous licence.

The trademark Govee has been authorised to Shenzhen Qianyan Technology LTD.

Copyright ©2021 Shenzhen Qianyan Technology LTD.

All Rights Reserved.

La marque Govee a été autorisée à Shenzhen Qianyan Technology LTD.

Copyright © 2021 Shenzhen Qianyan Technology LTD.

Tous droits réservés.



Govee Home App

For FAQs and more information,
please visit: www.govee.com