

12552874  
12552876  
12552880



- (DE)** VOLLKASSETTENMARKISE MIT MOTOR UND LED-BELEUCHTUNG | Montage- und Gebrauchsanweisung
- (FR)** STORE BANNE À CASSETTE INTÉGRALE MOTORISÉE AVEC ÉCLAIRAGE LED | Guide d'installation et d'utilisation
- (IT)** TENDA DA SOLE A CASSONETTO INTEGRALE MOTORIZZATA CON LUCE LED | Manuale di installazione e uso
- (NL)** COMPLETE GEMOTORISEERDE CASSETTELUIFEL MET LED-LICHT | Installatie- en gebruikershandleiding
- (SV)** KOMPLETT MOTORDRIVEN KASSETTMARKIS MED LED-BELYSNING | Installation och användarhandbok
- (CZ)** PLNĚ KAZETOVÁ MOTORIZOVANÁ MARKÝZA S LED OSVĚTLENÍM | Instalační a uživatelská příručka
- (SK)** PLNE KAZETOVÁ MARKÍZA S MOTORICKÝM POHONOM A LED OSVETLENÍM | Návod na montáž a obsluhu
- (RO)** MARCHIZĂ CASETATĂ MOTORIZATĂ, CU ILUMINARE LED | Manual de instalare și utilizare
- (RS)** MOTORIZOVANA KASETNA TENDA SA LED SVETLOM | Uputstvo za instalaciju i upotrebu
- (EN)** FULL-CASSETTE AWNING MOTORISED WITH LED LIGHT | Installation and User Manual

## Vielen Dank!

Wir sind überzeugt, dass diese Kassettenmarkise Ihre Erwartungen übertreffen wird, und wünschen Ihnen viel Freude damit. Bitte lesen Sie die Bedienungsanleitung, bevor Sie das Produkt benutzen. Bewahren Sie es für spätere Referenzen auf und beachten Sie die Sicherheitshinweise. Händigen Sie alle Unterlagen bei Weitergabe des Produkts an Dritte mit aus.

## Lieferumfang

1x Motorbetriebene Kassettenmarkise  
3x Halterungen (12552874 2x)  
3x Deckenhalterungen (12552874 2x)  
6x Schrauben für die Deckenhalterungen (12552874 4x)  
1x Handkurbel  
1x Fernbedienung mit Halter  
1x Gebrauchsanleitung für Fernbedienung  
1x Zubehörsatz für Fernbedienung

## Bestimmungsgemäße Verwendung

Diese Kassettenmarkise ist für den Außengebrauch an Gebäuden geeignet und in erster Linie als Schutz gegen direktes Sonnenlicht, Blendlicht und Hitze sowie als Blende vorgesehen.

**Bei Aufkommen von stärkerem Wind (stärker als die Windwiderstandsklasse der montierten Markise) oder starkem Regen (Gefahr von Wassersäcken) die Markise sofort einfahren. Die Verwendung der Markise bei winterlichen Bedingungen (z. B. bei Schneefall, Frost, Eis) kann erhebliche Gefahren verursachen und ist zu vermeiden.**

Die Markise ist nicht für den gewerblichen Gebrauch bestimmt. Jegliche anderweitige Verwendung oder Veränderung der Markise wird als unsachgemäße Verwendung betrachtet und kann erhebliche Gefahren verursachen.

## Inhaltsverzeichnis

Lieferumfang	2
Bestimmungsgemäße Verwendung	2
Service	2
Zeichenerklärung	2
Benötigtes Zubehör	2
Wichtige Sicherheitshinweise	3
Übersicht	4
Bauteile	4
Lieferumfang	5
Montage	6
Montagestelle	6
Windwiderstandsklassen	6
Montagematerial	6
Technische Daten	7
Einstellung Neigungswinkel	8
Betrieb	13
Reinigung und Wartung	15
Kontrolle	16
Tuch	16
Gestänge	16
Batteriewechsel	16
Fehlerbehebung	17
Entsorgung	17
Leistungserklärung	18
Konformitätserklärung Kassettenmarkise	19
Konformitätserklärung Fernbedienung	19



## WARNUNG



**Vor Montage und Verwendung der Kassettenmarkise diese Montage- und Gebrauchsanleitung sorgfältig durchlesen.**

**Die Montageanforderungen und -methoden für eine fachgerechte und sichere Montage der Kassettenmarkise beachten:**

- Kassettenmarkise für den Außengebrauch.
- EN 13561:2004+A1:2008
- Windwiderstandsklasse 2

## Service

Bei Kundendienst- oder Ersatzteilanfragen wenden Sie sich bitte an Ihren HORNBAACH-Markt vor Ort oder schreiben Sie eine E-Mail an: [product@hornbach.com](mailto:product@hornbach.com)

## Zeichenerklärung



Bitte lesen Sie diese Bedienungsanleitung aufmerksam durch, und bewahren Sie diese für späteren Gebrauch auf.



Achtung! Unfall- und Verletzungsgefahr sowie schwere Sachschäden möglich.



Drei Personen erforderlich



Ein Dreieck mit Blitzsymbol weist den Benutzer darauf hin, dass im Geräteinneren nicht isolierte „gefährliche Spannung“ vorliegt, die zu elektrischen Schlägen führen kann.



Lichtquelle durch Fachkraft austauschbar

## Benötigtes Zubehör

- 2 Folgendes Zubehör (nicht im Lieferumfang) wird für die fachgerechte Montage der Markise benötigt:
- Wasserwaage
  - Richtschnur
  - Maßband
  - Kreide oder Stift
  - Maulschlüsselsatz
  - Kreuzschlitzschraubendreher
  - Innensechskantschlüssel
  - Gummihammer
  - 2 Trittleitern
  - Schlagbohrmaschine
  - Passendes Werkzeug und Material für den elektrischen Anschluss
  - Passender Bohrer und Montagematerial für Wand- oder Deckentyp an der Montagestelle (Befestigungselemente, nicht im Lieferumfang)

# Wichtige Sicherheitshinweise



## WARNUNG



### **WARNUNG - FÜR DIE SICHERHEIT VON PERSONEN IST ES WICHTIG, DASS DIESE HINWEISE BEFOLGT WERDEN. DIESE ANLEITUNG AUFBEWAHREN.**

- **WARNUNG!** Bei Arbeiten in großen Höhen besteht Absturzgefahr. Immer geeignete Absturzsicherungen verwenden.
- Wenn die Markise mit Hilfe von Trageseilen an einer höheren Stelle montiert wird, müssen Sie sicherstellen:
  - dass die Markise aus der Verpackung entnommen worden ist,
  - dass die Trageleine der Belastung standhalten und so befestigt werden, dass sie nicht wegrutschen können,
  - dass die Markise gleichmäßig und in horizontaler Position angehoben wird.
- Das gleiche gilt für die Demontage der Markise.
- Leitern und Gerüste dürfen nicht an der Markise angelehnt oder befestigt werden. Für einen sicheren Stand ist eine feste, ebene Grundlage notwendig.
- Nur Leitern und Gerüste mit einer ausreichend hohen Tragfähigkeit verwenden.
- Bei der erstmaligen Verwendung darauf achten, dass sich keine Personen oder Tiere im Ausfahrbereich der Markise befinden. Überprüfen, ob die Befestigungselemente und Montagehalterungen nach dem ersten Ausfahren noch fest sitzen.
- Die Markise ausschließlich für den vorgesehenen Verwendungszweck einsetzen. Änderungen wie An- und Umbauten, welche nicht vom Hersteller vorgesehen sind, dürfen nur mit schriftlicher Genehmigung des Herstellers vorgenommen werden.
- Sicherstellen, dass Kinder und Personen, welche die Gefahren durch unsachgemäße Verwendung oder Zweckentfremdung nicht richtig einschätzen können, die Markise nicht bedienen.
- Reparaturbedürftige Markisen mit stark verschlissenen oder beschädigtem Tuch oder Gestänge dürfen nicht verwendet werden.
- Die Markise vor jeder Verwendung visuell auf Beschädigungen kontrollieren. Falls Beschädigungen erkennbar sind, den Gebrauch der Markise sofort einstellen und autorisierte Fachkräfte mit der Reparatur beauftragen.
- Während des Betriebs keine beweglichen Teile berühren.
- Es besteht insbesondere beim Betrieb der Markise mit automatischer Steuerung Quetsch- und Schergefahr zwischen Ausfallprofil, Gelenkarmen, beweglichen Profilen und Gehäuse.
- Darauf achten, dass Kleidung oder Körperteile nicht von der Markise erfasst und eingezogen werden.
- Beim Arbeiten im Ausfahrbereich der Markise sicherstellen, dass diese nicht versehentlich betätigt werden kann. Hierzu die Handkurbel entfernen und an einer sicheren Stelle lagern, oder die Stromversorgung des Systems ausschalten und Sicherheitsmaßnahmen gegen unbeabsichtigtes Wiedereinschalten ergreifen.
- Zusätzliche Belastungen der Markise durch angehängte Gegenstände oder durch Spannseile können zu Beschädigungen oder zum Absturz der Markise führen und sind nicht zulässig.
- Laub oder sonstige auf dem Markisentuch, im Markisenkasten und in den Führungsschienen liegende Fremdkörper sofort beseitigen, da dies zu Beschädigungen oder zum Absturz der Markise führen kann.
- Bei einem Neigungswinkel der Markise unter 14° (25 %), darf diese bei Regen nicht ausgefahren werden, da es sonst zu Beschädigungen oder zum Absturz der Markise durch Wassersackbildung kommen kann.
- Die Markise bei Regen, Schnee oder Wind einfahren, um Beschädigungen zu vermeiden. Falls ein Windsensor in Verbindung mit einem elektrischen Antrieb verwendet wird, diesen entsprechend der Windwiderstandsklasse Ihrer Markise einstellen.
- Die Markise bei Schnee oder Frost nicht ausfahren (Gefahr durch Gefrieren der Bespannung). Schnee und / oder Eis können die Mar-

kise zerstören. Automatische Steuerungen müssen unter derartigen Bedingungen auf Handbetrieb (z. B. Winterbetrieb) gestellt werden.

- Nur vom Hersteller zugelassene Ersatzteile verwenden.
- Beim Demontieren und Entsorgen der Markise müssen die vorgespannten Teile (z. B. Gelenkarme, Rückzugssysteme) vollständig entspannt oder gesichert werden, um ein unbeabsichtigtes Entfalten zu verhindern.
- **WARNUNG!** Verletzungs- oder Lebensgefahr durch Stromschlag!
- Bei der Installation müssen die jeweiligen nationalen Errichtungsbestimmungen eingehalten werden.
- Die Markise vor Inspektion und Wartung von elektrischen Komponenten sicher von der Stromversorgung trennen. Bei Arbeiten an der Markise sicherstellen, dass die Stromversorgung der Markise ausgeschaltet ist, und Sicherheitsmaßnahmen gegen unbeabsichtigtes Wiedereinschalten treffen.
- Die Markise vor Prüfung und Wartung elektrischer Komponenten sicher vom Netz trennen.
- Immer eine durch einen Fehlerstromschutzschalter (FI/RCD) geschützte Stromversorgung verwenden.
- Kinder dürfen mit den Bedienelementen der Markise nicht spielen. Fernbedienungen außerhalb der Reichweite von Kindern aufbewahren.
- Die Markise regelmäßig auf Verschleißerscheinungen oder Beschädigung der Kabel prüfen. Falls Beschädigungen erkennbar sind, den Gebrauch des Systems sofort einstellen und autorisierte Fachkräfte mit der Reparatur beauftragen.
- Änderungen an der Konstruktion oder Struktur der Anlage dürfen nicht ohne Rücksprache mit dem Hersteller oder dessen Bevollmächtigtem vorgenommen werden.
- Bei Antrieben, die mit einem Schalter mit AUS-Voreinstellung geschaltet werden, ist der Schalter in Sichtweite des Gerätes anzubringen, aber außer Reichweite von beweglichen Teilen. Er muss in einer Mindesthöhe von 1,3 m installiert werden.
- Wenn ein manuell bedienbares Notfallsystem mitgeliefert wird, muss dieses in einer Höhe von unter 1,80 m erreichbar sein.
- Eine Markise mit elektrischem Antrieb kann ohne elektrischen Strom nicht ausgefahren werden. Deshalb wird insbesondere für windreiche Regionen mit häufigen Stromausfällen empfohlen, die Markise mit einem manuell bedienbaren Notfallsystem oder einer Notstromversorgung zu betreiben.
- Vorsicht beim manuellen Betrieb der eingefahrenen Markise, da diese sich bei schwachen oder gebrochenen Federn sehr schnell öffnen kann.

### **Verwendung von Batterien**

- Die Batterie muss aus dem Gerät entfernt werden, bevor es entsorgt wird.
- **VORSICHT!** Wenn die Batterien nicht fachgerecht ersetzt werden, besteht Explosionsgefahr. Nur durch Batterien des gleichen Typs ersetzen. Auf richtige Polarität achten.
- Batterien (Batteriepackung oder eingelegte Batterien) keiner übermäßigen Hitze durch Sonneneinstrahlung, Feuer usw. aussetzen. Vor mechanischen Schlägen schützen. Trocken und sauber halten. Außerhalb der Reichweite von Kindern aufbewahren.
- Batterien nicht öffnen, zerlegen, aufschneiden oder kurzschließen.
- Die Sicherheits- und andere Hinweise auf der Batterie oder deren Verpackung beachten.
- Auslaufende Batterien entnehmen und das Batteriefach gründlich reinigen. Haut- und Augenkontakt vermeiden.
- Dieses Produkt enthält eine Knopfzellenbatterie, die schwere innere Verätzungen verursachen und innerhalb von 2 Stunden zum Tod führen kann, wenn sie verschluckt wird.

# Übersicht

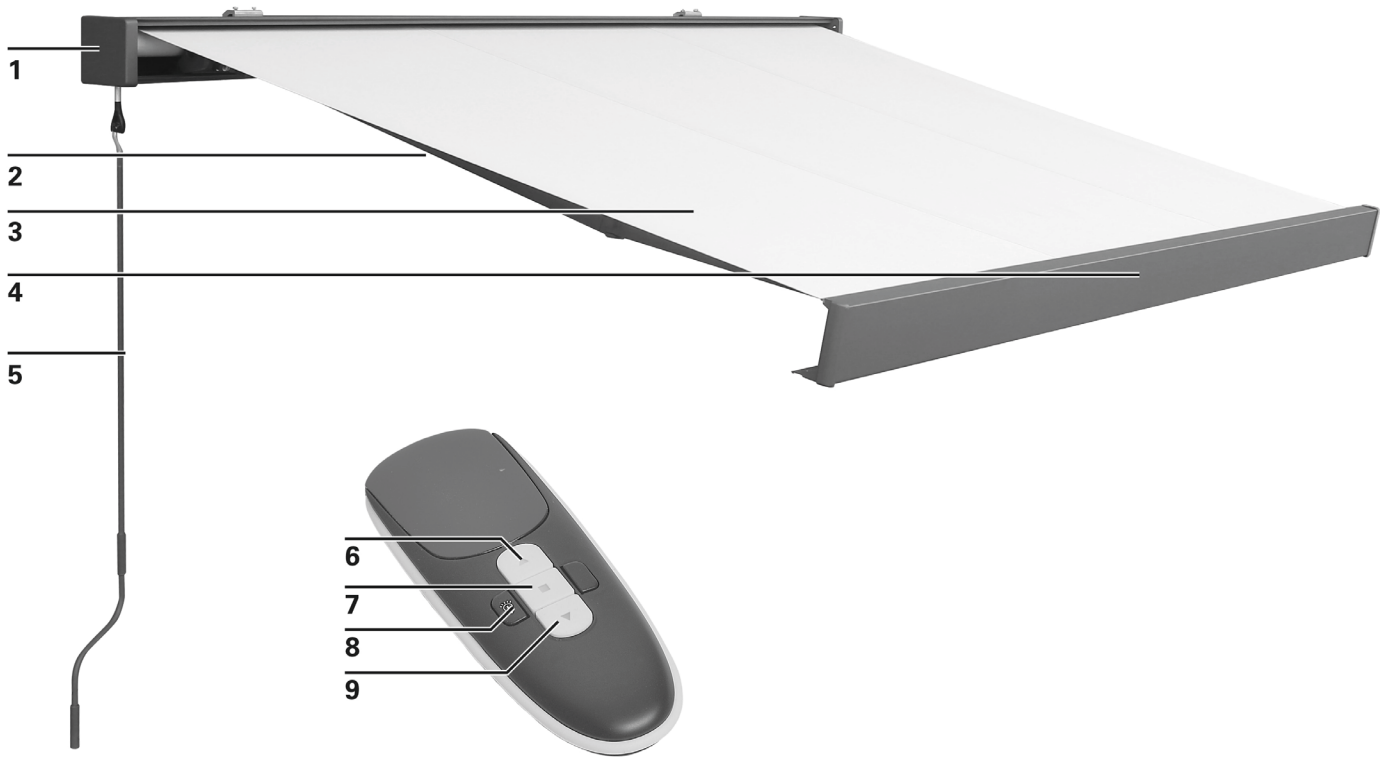
## Bauteile

### Markise

1. Kassette
2. Gelenkarm
3. Stoff
4. Ausfallprofil
5. Handkurbel

### Fernbedienung

6. Markise ausfahren
7. Pause
8. Beleuchtung an/aus
9. Markise einfahren



# Lieferumfang



**Kassettenmarkise 1x**



**Kurbelöse 1x**



**Handkurbel 1x**



**Einstellstift für Schaltpunkte 1x**



**Halterung 3x (12552874 2x)**



**Fernbedienungshalter 1x**



**Deckenhalterung 3x (12552874 2x)**



**Fernbedienung 1x**



**Schrauben für Deckenhalterung 6x (12552874 4x)**



**Gebrauchsanleitung für Fernbedienung 1x**

# Montage

## Montagegestelle

**! WARNUNG !**  
Bei Zweifeln hinsichtlich der Tragfähigkeit der Montagegestelle einen Fachmann zu Rate ziehen.

Vor der Montage prüfen, ob die Wand oder Decke an der Montagegestelle über eine ausreichende Tragfähigkeit verfügt.  
Besondere Vorsicht ist geboten, wenn die Markise an einer isolierten Wand oder Decke montiert werden soll, da die steigenden Ansprüche an die Wärmeisolierung die Aufnahmefähigkeit der Zugkraft von Ankerbolzen und anderer Befestigungselemente reduziert. Sicherstellen, dass die Montagegestelle gerade ist und eine fachgerechte Positionierung der Markise in der Höhe und im gewünschten Neigungswinkel möglich ist. Die nicht einziehbaren Teile der Markise wurden so entwickelt, dass Lasten von max. 800 Pa (800 N/m<sup>2</sup>) zu keinen Deformationen führen (wenn der Schirm vollständig eingezogen wurde).

**! WARNUNG !**  
Um Gefahren während der Montage zu vermeiden, muss der Monteur in nachstehenden Bereichen über ausreichende Kenntnisse verfügen:

- **Gesundheit und Sicherheit am Arbeitsplatz, Betriebssicherheit- und Unfallverhütungsvorschriften der Berufsgenossenschaft**
- **Handhabung und Transport von langen und schweren Bauteilen**
- **Umgang mit Leitern und Gerüsten**
- **Beurteilung grundlegender Strukturen eines Gebäudes**
- **Umgang mit Werkzeug und Maschinen**
- **Handhabung und Montage von Anschlagmitteln**
- **Inbetriebnahme und Betrieb von Produkten**
- **Elektroarbeiten und Reparaturen dürfen nur von Elektrofachkräften ausgeführt werden**

Wenn der Monteur nicht über alle Qualifikationen verfügt, einen Fachmann mit der Montage beauftragen.

## Windwiderstandsklassen

Diese Markise ist so ausgelegt, dass sie Windgeschwindigkeiten der Stärke 5 nach Beaufort (entspricht Windwiderstandsklasse 2) standhalten kann. Die Kombination von Wandtyp und an der Montagegestelle verwendetem Montagmaterial kann die Windwiderstandsklasse Ihrer Markise herabsetzen.

Ein Montagefachmann kann Ihnen die Windwiderstandsklasse nennen, welcher die Markise nach der Montage standhalten kann. Mit Hilfe der nachstehenden Tabelle können verschiedene Windstärken durch die Beobachtung von Baumbewegungen identifiziert werden:

WINDWIDERSTANDSKLASSE	BEAUFORTSTÄRKE	WINDGESCHWINDIGKEIT	AUSWIRKUNG
0	1-3	bis zu 19 km/h	Blätter und kleine Zweige bewegen sich ständig
1	4	20 - 27 km/h	Kleine Äste beginnen, sich zu bewegen, loses Papier wird angehoben
2	5	28 - 37 km/h	Mittelstarke Äste bewegen sich, kleine Laubbäume beginnen zu schwanken
3	6	38 - 48 km/h	Starke Äste sind in Bewegung, der Gebrauch von Regenschirmen wird schwierig

## Montagematerial

Eine vollständig ausgeführte Markise muss extremen Belastungen an ihren Befestigungselementen standhalten können. Das richtige Befestigungsmaterial muss abhängig vom Wandtyp an der Montagestelle gewählt werden, um eine sichere Befestigung zu gewährleisten.

Die nachstehende Tabelle beinhaltet grundlegende Empfehlungen für Befestigungselemente für verschiedene Wandtypen. Zur Ermittlung der geeigneten Befestigungselemente sollte jedoch ein Fachmann zu Rate gezogen werden. Er kann außerdem Angaben zur Windwiderstandsklasse machen, welcher die Markise nach der Montage standhalten kann.

**WARNUNG**

**Um der in der Konformitätserklärung genannten Windwiderstandsklasse zu entsprechen, muss die montierte Markise folgende Erfordernisse erfüllen:**

- Die Markise wurde mit der empfohlenen Anzahl Halterungen empfohlenen Typs montiert.
- Die Markise wurde unter Berücksichtigung der vorgegebenen Auszugskräfte der Befestigungselemente montiert.
- Die Anweisungen des Herstellers der Befestigungselemente wurden während der Montage eingehalten.

**Die Kombination von Wandtyp und an der Montagestelle verwendetem Montagematerial kann die Windwiderstandsklasse Ihrer Markise herabsetzen.**

WANDTYP	STANDORT	BEFESTIGUNGSELEMENT
<b>Beton</b> Beton / C20-C25	Decke Decke / isoliert Wand Wand / isoliert	z. B. TOX Ankerbolzen S-Fix Pro 1 A4 z. B. TOX Thermo Proof Plus z. B. TOX Ankerbolzen S-Fix Pro 1 A4 z. B. TOX Thermo Proof Plus
<b>Vollziegel</b> Lehmziegel / MZ Kalksandstein / KS	Wand Wand / isoliert	z. B. Mauerwerkset TOX Wallix z. B. TOX Thermo Proof Plus
<b>Lochziegel</b> Lehmziegel / HLZ Kalksandstein / KSL	Wand Wand / isoliert	z. B. Mauerwerkset TOX Wallix z. B. TOX Thermo Proof Plus
<b>Porenbeton</b> Gasbeton / PB2	Wand Wand / isoliert	z. B. Mauerwerkset TOX Wallix z. B. TOX Thermo Proof Plus
<b>Hohlwand</b>	Wand / isoliert	z. B. TOX Thermo Proof Plus

**WARNUNG**

**Für jedes Montagematerial müssen die Spezifikationen des Herstellers der Befestigungselemente eingehalten werden, z. B. Bohrergrößen, Abstände zu Kanten, Anziehdrehmomente, Trocknungszeit usw.**

## Technische Daten

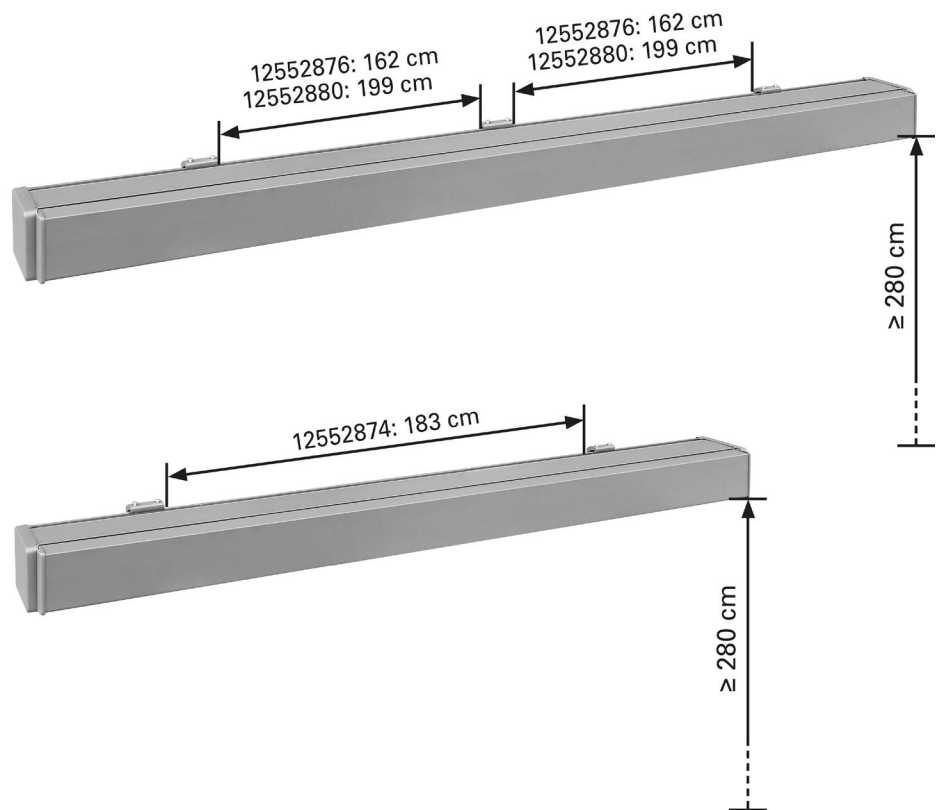
ARTIKELNUMMER	12552874	12552876	12552880
<b>Modell</b>	250x150	400x300	500x300
<b>Max. Breite</b>	2500 mm	4000 mm	5000 mm
<b>Max. Ausfahrweite</b>	1500 mm	3000 mm	3000 mm
<b>Tuchgewicht</b>	310 g/m <sup>2</sup>	310 g/m <sup>2</sup>	310 g/m <sup>2</sup>
<b>Gesamtgewicht</b>	39,2 kg	59,4 kg	71,6 kg
<b>Halterungen</b>	2	3	3
<b>Auszugskraft pro oberem Befestigungspunkt [F<sub>B</sub>] gemäß IVRSA</b>	1295 N	4898 N	5975 N
<b>Nennbetriebszyklen</b>	2	2	2
<b>Netzanschluss</b>	230 V~ 50 Hz	230 V~ 50 Hz	230 V~ 50 Hz
<b>Leistungsaufnahme</b>	205 W	205 W	205 W
<b>Schutzklasse</b>	I	I	I
<b>Schutzart</b>	IPX4	IPX4	IPX4
<b>Lichtstrom</b>	100 lm (3x)	100 lm (3x)	100 lm (4x)
<b>Farbtemperatur</b>	3500 K	3500 K	3500 K
<b>Nennleistung Beleuchtung</b>	1,0 W (3x)	1,0 W (3x)	1,0 W (4x)
<b>Effizienzklasse</b>	F	F	F
<b>Leuchtmittel</b>	LED - Lichtquelle durch Fachkraft austauschbar		
<b>FERNBEDIENUNG</b>			
<b>Sendefrequenz</b>	433,92 MHz ± 100 KHz		
<b>Sendeleistung</b>	10 mW		
<b>Sendereichweite</b>	Innen > 40 m Außen > 200 m		
<b>Batterie</b>	CR2430		

**i** [www.hornbach.com/productcompliance](http://www.hornbach.com/productcompliance)  
 Dieses Produkt enthält Lichtquellen der Energieeffizienzklasse F.

# 1

## Montagestelle wählen

Die Halterungen müssen auf gleicher Höhe und mindestens 280 cm über dem Boden montiert werden. Der Abstand zwischen den Innenseiten der Montagehalterungen beträgt bei 12552874: 183 cm, bei 12552876: 162 cm und bei 12552880: 199 cm. Rote Aufkleber kennzeichnen die Montagepositionen der Konsolen. Die Befestigungsbohrungen für die Halterungen an der Wand markieren.



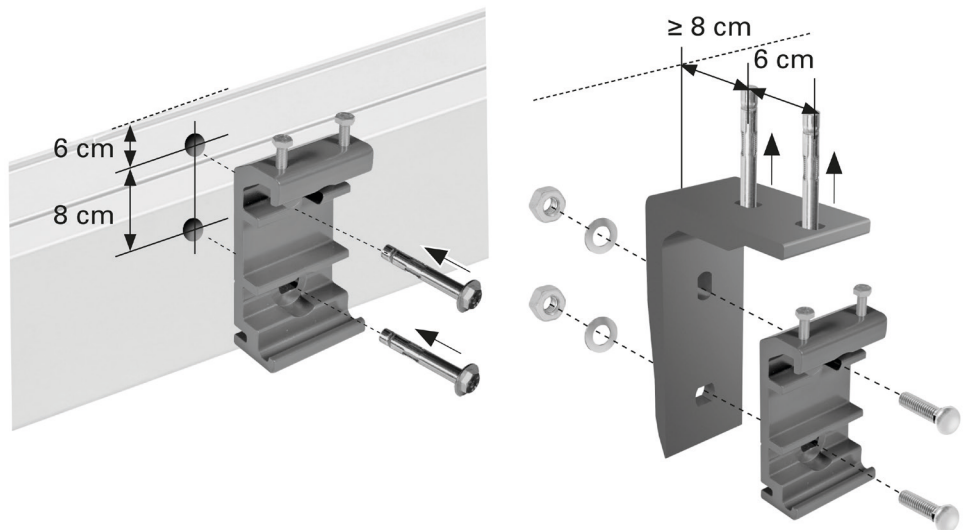
# 2

## Halterungen befestigen

Die Halterungen können an der Wand oder der Decke befestigt werden. Verwenden Sie geeignetes Montagematerial (siehe Abschnitt „Montagematerial“.) Bohren Sie die Löcher passend zum Montagematerial. Befestigen Sie mit dem Montagematerial die Halterungen an der Wand.

Alternativ können die Halterungen auch mit der Deckenhalterung und geeignetem Montagematerial an der Decke montiert werden.

**Stellen Sie sicher, dass die Halterungen fest sitzen.**

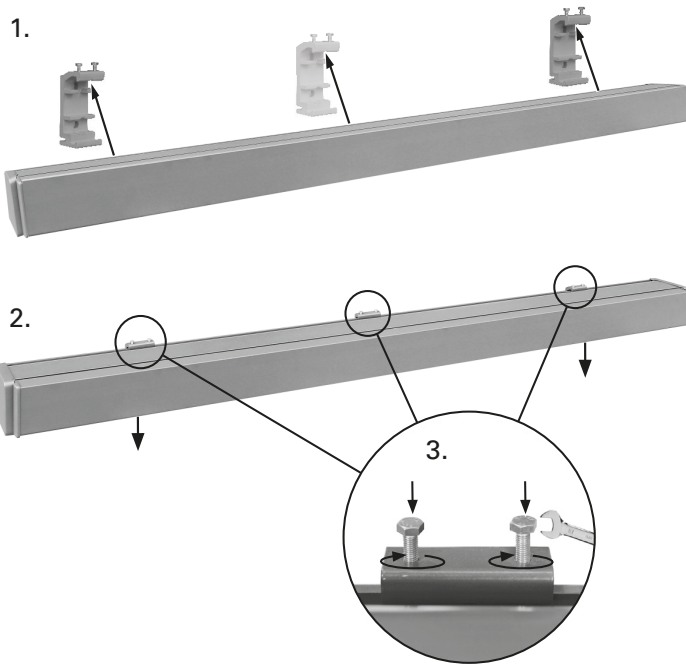
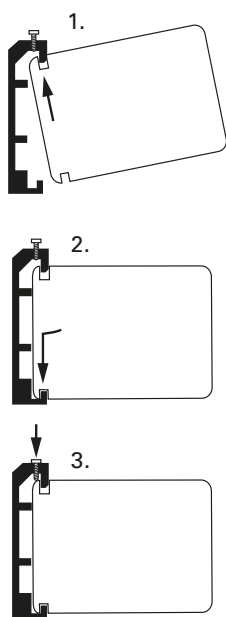




### 3

#### Markise befestigen

Nachdem alle Halterungen fachgerecht montiert wurden, kann die Markise befestigt werden. Verwenden Sie pro Person eine Leiter oder Trittstufe. Die Leitern/Trittstufen müssen sicher stehen. Nur für solche Montagearbeiten geeignete Leitern/Trittstufen verwenden. Die Markise wie rechts gezeigt in die Halterungen hängen. Dann sofort mit den gelieferten Schrauben sichern. Die Schrauben festziehen.



### 4

#### Kurbelöse

Die Kurbelöse in die Öffnung an der linken Seite der Markise einsetzen und mit dem Sicherungsring sichern.

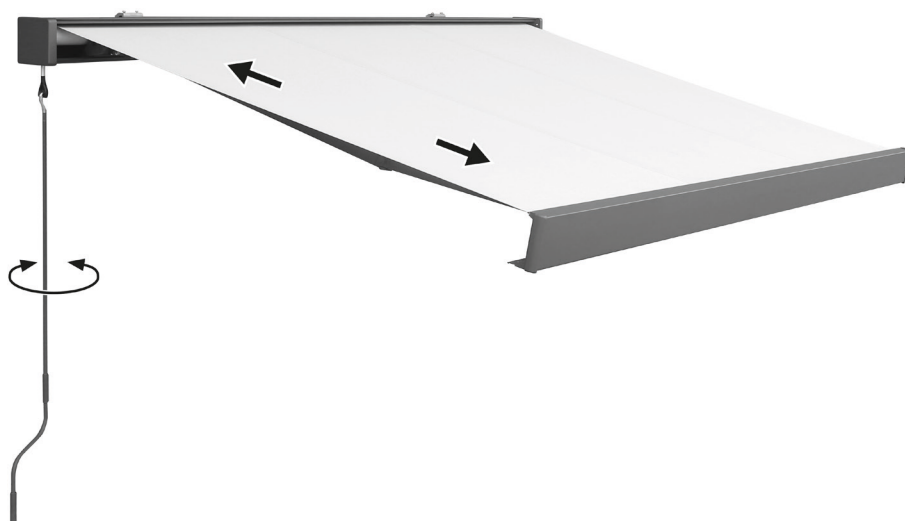


### 5

#### Handkurbel

Die Handkurbel in die Kurbelöse an der linken Seite einhängen. Falls ein motorisches Aus- und Einfahren der Markise nicht möglich ist (z. B. bei Stromausfall), können Kurbelöse und Handkurbel zum manuellen Betrieb verwendet werden. Die Handkurbel zum Aus- oder Einfahren der Markise im bzw. entgegen dem Uhrzeigersinn drehen.

**Die Handkurbel während der Benutzung senkrecht halten, um Schäden an der Kurbelöse zu vermeiden.**




## 6

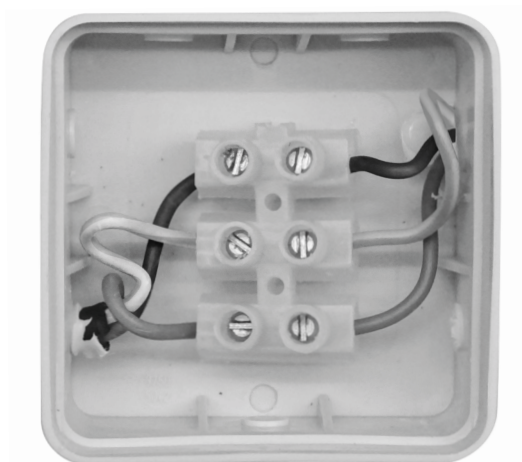
**Elektrischer Anschluss**  
Lassen Sie eine Elektrofachkraft  
die Markise ans Netz  
anschließen.

**Elektroarbeiten und  
Reparaturen dürfen nur von  
Elektrofachkräften ausgeführt  
werden.**



Das Produkt muss geerdet  
werden.

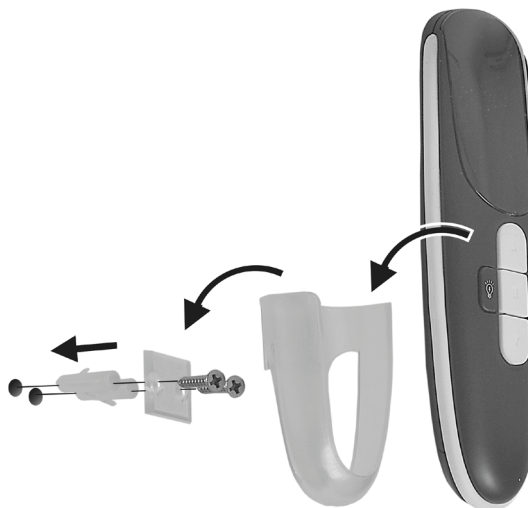
Braun: L  
Gelb/Grün:   
Blau: N



## 7

**Fernbedienungshalter befestigen**

Bohren Sie zwei Löcher  
und befestigen Sie den  
Kunststoffträger des  
Fernbedienungshalters  
mit passenden Dübeln und  
Schrauben. Den Halter auf den  
Kunststoffträger schieben und  
die Fernbedienung einstecken.



## 8

**Batterieschutzfolie entfernen**

Das Batteriefach befindet sich auf  
der Rückseite der Fernbedienung.

Drücken Sie mit einem spitzen  
Gegenstand in das Loch neben  
dem Batteriefach und schieben  
Sie das Batteriefach auf. Ziehen  
Sie die Schutzfolie aus dem

Batteriefach und schließen Sie es  
wieder.




# 9

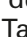
## Einstellen der Schaltpunkte

Einfahr- und Ausfahrweite sind voreingestellt und müssen in der Regel nicht verändert werden. Ändern Sie die Einfahrgrenze, falls die Kassette nicht ganz schließt oder der Motor nach dem Schließen weiterläuft.

## Einstellen der Ausfahrweite


Drücken Sie die Taste , um die Markise bis zur eingestellten Grenze auszufahren.

Um die Ausfahrweite der Markise zu erhöhen, setzen Sie den Einstellstift in die untere Buchse ein und drehen ihn in „+“-Richtung. Hören Sie auf zu drehen, wenn die Markise die gewünschte Weite erreicht hat.

Zur Verringerung der Ausfahrweite der Markise drücken Sie die Taste  und drehen die untere Buchse in die „-“-Richtung. Fahren Sie die Markise dann vollständig ein und wieder bis zur neuen Ausfahrweite aus.

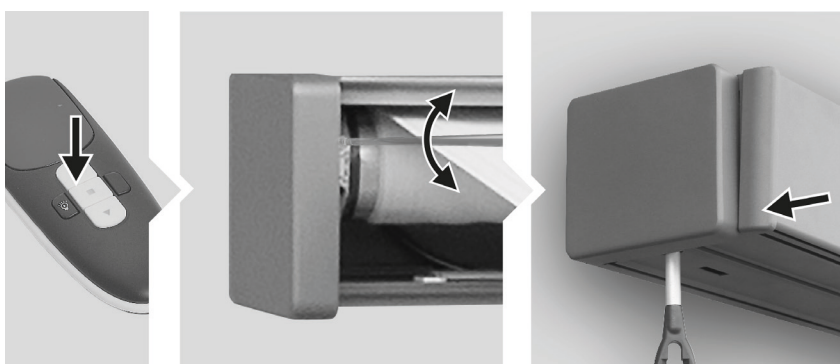
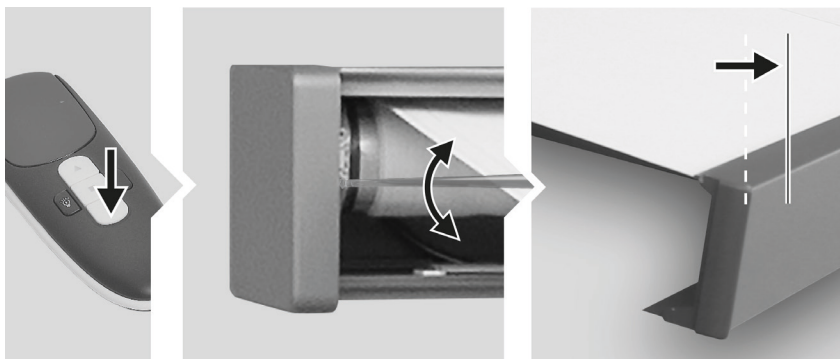
Den Vorgang wiederholen, bis die Ausfahrweite stimmt.

## Einstellen der Einfahrgrenze

Zum Einfahren der Markise drücken Sie die Taste . Wenn die Markise nicht vollständig eingefahren wird, fahren Sie diese wieder aus, um den Einstellstift in die obere Buchse zu setzen. In „+“-Richtung drehen. Testen Sie dann die Einfahrgrenze. Wiederholen Sie die Einstellung, bis die Markise wie gewünscht geschlossen wird.

Wenn der Motor weiter brummt, nachdem die Markise vollständig eingefahren ist, drehen Sie die obere Buchse in „-“-Richtung.

Stellen Sie sicher, dass das Motorgeräusch sofort stoppt, nachdem die Markise vollständig geschlossen wurde.



# Einstellung Neigungswinkel

Der Neigungswinkel ist im Bereich von 15° bis 25° einstellbar. Ein Neigungswinkel unter 15° ist nicht empfehlenswert.

1

Die Markise wie gewünscht ausfahren.  
**Vorsicht - beim folgenden Einstellen muss eine zweite Person das Ausfallprofil abstützen, sonst kann die Markise beschädigt werden.**



2

Die Sicherungsschraube mit einem Innensechskantschlüssel ein bisschen entgegen dem Uhrzeigersinn lockern.  
**Vorsicht - die Schrauben nicht ganz heraus-schrauben.**



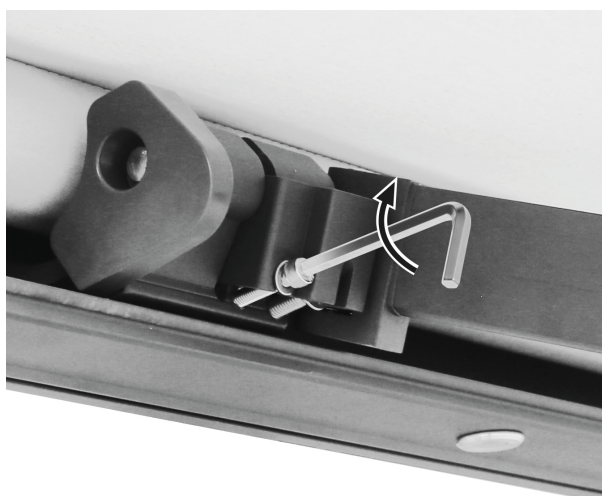
3

Der Neigungswinkel wird durch Lösen oder Anziehen der Einstellschraube mit einem Innensechskantschlüssel eingestellt.  
Gegen den Uhrzeigersinn wird die Markise in eine waagrechttere Lage gestellt.  
Im Uhrzeigersinn wird die Markise steiler eingestellt.  
**Vorsicht - Unterlegscheiben und Schrauben nicht entfernen.**



## 4

Nachdem der Neigungswinkel mit der Einstellschraube (rechts) eingestellt worden ist, die Sicherungsschraube (links) mit dem Innensechskantschlüssel anziehen.

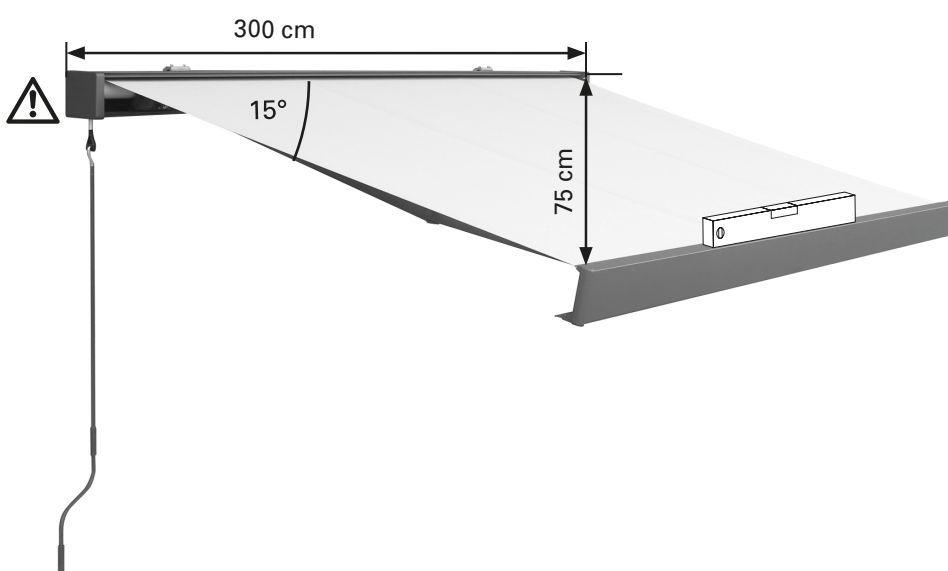


## 5

Denselben Vorgang am anderen Arm der Markise wiederholen. **Den Neigungswinkel an beiden Seiten gleich einstellen, sodass das Ausfallprofil in waagerechter Lage bleibt.**

Bei einem Neigungswinkel von mindestens  $15^\circ$  kann die Markise leichten Regenschauern standhalten. Der Neigungswinkel kann zwischen  $15^\circ$  und  $25^\circ$  eingestellt werden. Ein Neigungswinkel unter  $15^\circ$  wird jedoch nicht empfohlen.

Um einen Neigungswinkel von  $15^\circ$  oder mehr einzustellen, die Markise 300 cm ausfahren. Der Abstand zwischen der Waagrechten und dem Ausfallprofil muss 75 cm ( $15^\circ$ ) oder größer sein, damit die Markise leichtem Regen standhalten kann.



# Betrieb

## 1

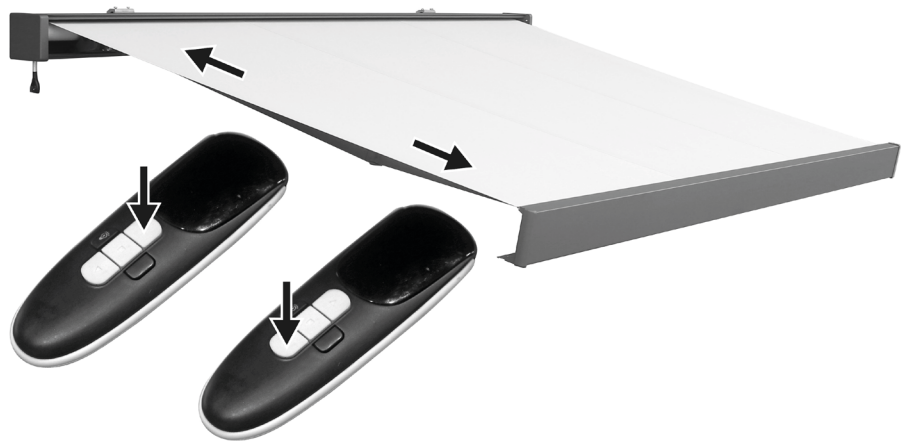
### Markise mit Motor aus- und einfahren

Folgende Tasten auf der Fernbedienung betätigen:  
Taste  $\nabla$ : Markise ausfahren  
Taste  $\wedge$ : Markise einfahren  
Taste  $\text{—}$ : Markise stoppen.

**Die Markise beim Aus- oder Einfahren immer beobachten.**

**Vorsicht! Keine Gegenstände auf die Markise legen.**

**Während des Öffnens und Schließens keine beweglichen Teile der Markise berühren. Die Gelenkarme nicht von Hand zusammendrücken, da dies den Mechanismus beschädigt.**

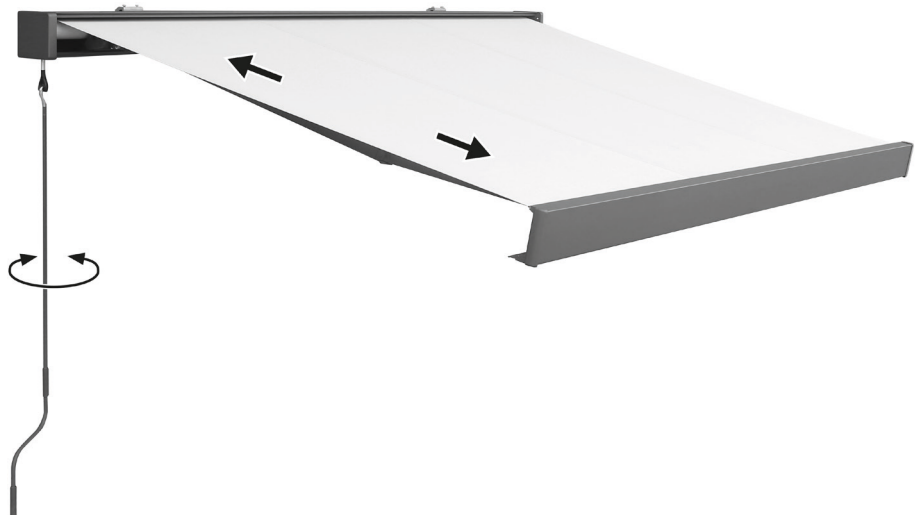


## 2

### Markise von Hand aus- und einfahren

Falls ein motorisches Aus- und Einfahren der Markise nicht möglich ist (z. B. bei Stromausfall), kann die Handkurbel zum manuellen Betrieb der Markise verwendet werden. Die Handkurbel dazu in die Kurbelöse an der Kassette einhängen und die Markise mit der Handkurbel aus- oder einfahren.

**Die Handkurbel während der Benutzung immer senkrecht halten, um Schäden an der Kurbelöse zu vermeiden.**



# Reinigung und Wartung



## WARNUNG



Vor Inspektionen und Wartungsarbeiten an der Markise sicherstellen, dass die Stromversorgung der Markise ausgeschaltet ist. Treffen Sie Sicherheitsmaßnahmen gegen ein unbeabsichtigtes Wiedereinschalten.

## Kontrolle

Prüfen Sie regelmäßig, ob alle Befestigungselemente und Schrauben fest angezogen sind.  
Prüfen Sie regelmäßig, ob der elektrische Antrieb normal funktioniert.  
Fahren Sie die Markise bei Problemen oder Beschädigungen nicht aus, sondern wenden Sie sich an Ihren HORNBAACH-Markt.

## Tuch

Das Markisentuch ist ein hochwertiges Produkt und wird meistens aus Acryl- oder Polyesterfasern hergestellt (entsprechend den deklarierten Eigenschaften). Die Qualität des Tuchs wird über Jahre erhalten bleiben, sofern einige Anforderungen beachtet werden. Die Umweltbedingungen am Verwendungsort bestimmen maßgeblich die Reinigungsfrequenz. Eine trockene Umgebung erfordert weniger Reinigung als eine feuchte Umgebung. Das Tuch kann bei Bedarf gereinigt werden, aber eine allgemeine Reinigung sollte alle zwei bis drei Jahre und bei warmem und trockenem Wetter erfolgen.

1. Die Markise vollständig ausfahren.
2. Losen Schmutz und Rückstände abbürsten.
3. Das Tuch mit einem Gartenschlauch befeuchten.
4. Milde Seife mit lauwarmem Wasser mischen.
5. Das Tuch mit einer weichen Bürste von beiden Seiten reinigen.
6. Die Seifenlauge zehn Minuten einwirken lassen.
7. Das Tuch mit einem Gartenschlauch gründlich spülen.
8. Das Tuch an der Luft trocknen lassen, keine Wärme anwenden.
9. Die Markise einfahren.

### TUCH-INFORMATIONEN

Aufgrund der funktionalen Anforderungen und Herstellungsmethoden weist das Markisentuch besondere Eigenschaften auf, welche weder die Qualität des Tuchs beeinflussen noch dessen Einsatztauglichkeit reduzieren.

- Knickfalten entstehen bei der Konfektion und beim Falten der Markisentücher. Faltige Bereiche wirken möglicherweise dunkler, besonders bei hellen Farben.
- Kreideeffekte werden als helle Streifen sichtbar und können während der Produktion entstehen.
- Welligkeiten im Saum- und Nahtbereich können durch Mehrfachlagen des Tuchs entstehen, während dieses auf die Tuchwelle gewickelt wird.
- Regenbeständigkeit bei leichten und kurzen Regenfällen ist bei imprägniertem, wasserabweisendem Gewebe gegeben, sofern der Neigungswinkel der Markise bei mindestens 15° liegt. Bei stärkerem oder längerem Regen muss die Markise eingefahren werden, um Schäden zu vermeiden. Nass eingefahrene Markisen sind baldmöglichst zum vollständigen Trocknen wieder auszufahren.

## Gestänge

Der Rahmen wurde aus Bauteilen aus pulverbeschichtetem Stahl und / oder Aluminium hergestellt. Die Beschläge sind aus korrosionsbeständigen Werkstoffen gefertigt. Da sich mit der Zeit Staub und Schmutz auf dem Rahmen ansammeln, muss dieser regelmäßig gereinigt werden. Die Gestellbauteile mit einer Mischung aus Wasser und Reinigungsmittel und einem weichen, sauberen Tuch reinigen.

Gewöhnlich ist es nicht notwendig, die beweglichen Teile der Markise zu schmieren. Falls jedoch Quietschgeräusche auftreten, wird der Einsatz eines Silikon-schmierers empfohlen. Einen Schnorchel an die Spraydüse des Silikon-sprays anbringen, und die Achse zwischen der Tuchwelle und den Tuchwellenhaltern an beiden Seiten schmieren. Darauf achten, dass das Markisentuch nicht mit Schmiermittel in Berührung kommt.

**Wichtig: Keine Schmiermittel auf Mineralölbasis verwenden.**



## Batteriewechsel

Drücken Sie mit einem spitzen Gegenstand ins Loch am Batteriefach und schieben Sie es auf. Legen Sie die 3 V CR2430 Batterie mit + (Plus-Pol) nach oben in das Batteriefach ein und schließen es wieder.



## Fehlerbehebung

PROBLEM	URSACHE	LÖSUNG
<b>Tuch hängt durch und ist nicht gespannt</b>	Tuch dehnt sich, wenn es Regen ausgesetzt ist	Das Tuch baldmöglichst trocknen, da das Tuch nicht in feuchtem Zustand eingefahren werden darf
	Die Arme sind nicht vollständig ausgefahren	Das Tuch ist am straffsten, wenn die Gelenkarme vollständig ausgefahren sind.
	Die Gelenkarme sind vollständig ausgefahren, aber überschüssiges Tuch ist von der Tuchwelle abgewickelt	Die Kurbelrichtung umkehren, um die Markise wieder einzufahren, bis das Tuch gespannt ist
<b>Während des Betriebs ertönen Klopf- oder Knackgeräusche</b>	Die Markisenhalterungen wurden nicht vollständig angezogen	Die Markisenhalterungen müssen angezogen sein und sicher sitzen.
<b>Die Markise quietscht während des Betriebs</b>	Markise muss geschmiert werden	Versuchen, die quietschende Stelle zu ermitteln, und wie unter „Reinigung und Pflege - Gestänge“ beschrieben schmieren
<b>Die Fernbedienung funktioniert nicht.</b>	Die Batterie wurde nicht richtig eingelegt oder die Schutzfolie nicht entfernt.	Die Batterie entfernen und richtig einlegen
	Die Batterie ist leer / hat eine Fehlfunktion.	Entfernen Sie die Batterie und ersetzen Sie sie durch eine neue Batterie. Beachten Sie die Polarität.
<b>Markise/Kassette schließt nicht mehr vollständig</b>	Durch normale Benutzung der Markise (Ein- und Ausfahrbewegungen) in Verbindung mit normalem/zulässigen Dehnverhalten der Bespannung, kann es zu einer Längung des Markisenstoffes kommen.	Justierung des Einfahrgrenze; siehe Abschnitt 9 („Einstellen der Einfahrgrenze“)

## Entsorgung



Das Symbol „durchgestrichene Mülltonne“ erfordert die separate Entsorgung von Elektro- und Elektronik-Altgeräten (WEEE). Solche Geräte können wertvolle, aber gefährliche und umweltgefährdende Stoffe enthalten. Sie sind gesetzlich dazu verpflichtet, diese Produkte keinesfalls im unsortierten Hausmüll, sondern an einer ausgewiesenen Sammelstelle für das Recycling von elektrischen und elektronischen Geräten zu entsorgen. Dadurch tragen Sie zum Schutz der Ressourcen und der Umwelt bei.

HORNBAACH ist in Deutschland verpflichtet:

- bei Neukauf eines Elektro- oder Elektronikgerätes ein Altgerät der gleichen Art unentgeltlich im HORNBAACH-Markt zurückzunehmen
- auch ohne einen Neukauf bis zu 3 Elektro- oder Elektronik-Altgeräte der gleichen Geräteart (bis max. 25 cm Kantenlänge) unentgeltlich im HORNBAACH-Markt zurückzunehmen
- bei Lieferung eines neuen Elektro- oder Elektronik-

gerätes an einen privaten Haushalt ein Altgerät der gleichen Art unentgeltlich abzuholen oder Ihnen die Rückgabe in Ihrer unmittelbaren Nähe zu ermöglichen. Stellen Sie sicher, dass alle Batterien vor der Entsorgung des Gerätes aus dem Gerät entfernt worden sind. Hinweise dazu finden Sie in der Bedienungsanleitung (siehe Kapitel „Reinigung und Wartung“). Für weitere Informationen wenden Sie sich an [www.hornbach.com](http://www.hornbach.com) oder an die örtlichen Behörden. Gebrauchte Batterien und Akkus ordnungsgemäß entsorgen. In Geschäften, in denen Batterien verkauft werden, und an städtischen Sammelstellen stehen Container für Altbatterien zur Verfügung. Genaue Daten zu Typ und chemischem System der Batterien finden Sie in den technischen Daten, entsprechende Kennzeichnungen auf den Batterien selbst. Kinder dürfen auf keinen Fall mit Kunststoffbeuteln und Verpackungsmaterial spielen, da Verletzungs- bzw. Erstickungsgefahr besteht. Solches Material sicher lagern oder auf umweltfreundliche Weise entsorgen.

# Leistungserklärung

DOP 125528741-CPR1, Version 20260116

1. Eindeutiger Kenncode des Produkttyps:

**Kassettenmarkise 250x150 mit Motor** (12552874)  
**Kassettenmarkise 400x300 mit Motor** (12552876)  
**Kassettenmarkise 500x300 mit Motor** (12552880)

2. Typen-, Chargen- oder Seriennummer oder andere Kennzeichnung zur Identifizierung des in Artikel 11, Absatz 4 genannten Produkts:

**12552874, 12552876, 12552880**

3. Vom Hersteller vorgegebene(r) Verwendungszweck oder Verwendungszwecke des Produkts entsprechend den anwendbaren, harmonisierten technischen Spezifikationen:

**Anwendung im Außenbereich von Gebäuden und anderen Anlagen**

4. Bezeichnung, Handelsname oder eingetragenes Warenzeichen und Kontaktadresse des Herstellers gemäß Artikel 11 / Absatz 5:

**HORNBACH Baumarkt AG**  
**Hornbachstraße 11**  
**76879 Bornheim / Deutschland**  
**www.hornbach.com**

5. Gegebenenfalls Name und Kontaktadresse des Bevollmächtigten, verantwortlich für die in Artikel 12 / Absatz 2 genannten Aufgaben:

Nicht relevant

6. System oder Systeme für die Beurteilung und Bestätigung der Betriebssicherheit des Produkts entsprechend Anhang V der Bauproduktenrichtlinie:

**System 4**

1. Nicht relevant (für System 4 gibt es keine benannte Stelle).

1. Nicht relevant.

2. Erklärte Leistung

Hauptmerkmale	Leistung	Harmonisierte technische Spezifikation
---------------	----------	--

Widerstandsfähigkeit gegen Windlasten	Klasse 2	EN 13561:2004 +A1:2008
---------------------------------------	----------	------------------------

3. Die Leistung des oben genannten Produkts entspricht der/den unter Nr. 9 definierten erklärten Leistung(en). Der oben genannte Hersteller trägt die alleinige Verantwortung für die Ausfertigung der Leistungserklärung entsprechend der Verordnung (EU) Nr. 305/2011.

Unterzeichnet für und im Namen des Herstellers von:

*ppa. Andreas Back*

Andreas Back  
Leiter Qualitätsmanagement und Umwelt  
Bevollmächtigter für die Zusammenstellung der technischen Unterlagen

Bornheim, den 16.01.2026  
HORNBACH Baumarkt AG

Hornbachstraße 11  
76879 Bornheim / Deutschland

## Konformitätserklärung Kassettenmarkise

**CE** Wir erklären, dass das unter Technische Daten beschriebene Produkt

**Kassettenmarkise 250x150 mit Motor** (12552874)  
**Kassettenmarkise 400x300 mit Motor** (12552876)  
**Kassettenmarkise 500x300 mit Motor** (12552880)

hergestellt für:

**HORNBACH Baumarkt AG**  
**Hornbachstraße 11**  
**76879 Bornheim / Deutschland**

in der Ausführung folgenden Richtlinien entspricht:

**Maschinenrichtlinie 2006/42/EG**  
**RoHS Richtlinie 2011/65/EU**  
**EMV-Richtlinie 2014/30/EU**

und folgenden anwendbaren harmonisierten Normen entspricht:

**EN 13561:2015+AC:2006**  
**EN 60335-1:2012+A11+A13**  
**EN 60335-2-97:2006+A11+A2+A12**  
**EN 62233:2008**

*ppa. Andreas Jack*  
Andreas Back  
Leiter Qualitätsmanagement und Umwelt  
Bevollmächtigter für die Zusammenstellung der  
technischen Unterlagen

Bornheim, den 16.01.2026  
HORNBACH Baumarkt AG

Hornbachstraße 11  
76879 Bornheim / Deutschland

## Konformitätserklärung Fernbedienung

Hiermit erklärt HORNBACH Baumarkt AG, dass der Funkanlagentyp „Fernbedienung“ der Richtlinie 2014/53/EU entspricht.

Der vollständige Text der EU-Konformitätserklärung ist unter der folgenden Internetadresse verfügbar:  
[www.hornbach.com/productcompliance](http://www.hornbach.com/productcompliance)

Das Erzeugnis enthält folgenden Stoff der aktuellen Kandidatenliste, gemäß Artikel 59(1) der Verordnung (EG) Nr. 1907/2006 (REACH), in einer Konzentration von mehr als 0,1 Massenprozent: Blei (CAS No.: 7439-92-1)

## Merci !

Nous sommes convaincus que ce store banne à cassette dépassera vos attentes et vous souhaitons beaucoup de plaisir à l'utiliser. Le mode d'emploi doit être lu avant l'utilisation du produit. Conservez-le pour référence ultérieure et respectez les consignes de sécurité. Remettre tous les documents lors de la transmission du produit à des tiers.

## Fournitures

1x Store banne à cassette motorisée  
3x Support de montage (12552874 2x)  
3x Support de montage plafond (12552874 2x)  
6x Vis de support de montage plafond (12552874 4x)  
1x Manivelle  
1x Télécommande avec support  
1x Manuel d'instructions pour la télécommande  
1x Kit d'accessoires pour la télécommande

## Utilisation prévue

Ce store banne à cassette est approprié pour une utilisation extérieure sur les bâtiments et est essentiellement destiné à la protection contre le rayonnement direct du soleil, l'éblouissement et la chaleur ainsi qu'à faire office de store occultant.

**Si un vent fort se lève (supérieur à la classe de résistance du store installé) ou s'il commence à pleuvoir fortement (risque de poches d'eau), replier immédiatement le store. L'utilisation du store dans des conditions hivernales (par ex. en cas de chute de neige, de gel ou de glace) peut causer des risques considérables et doit être évitée.**

Le store n'est pas destiné à un usage commercial. Toute autre utilisation ou modification apportée au store est considérée comme non conforme et risque d'engendrer des dangers considérables.

## Table des matières

Fournitures	20
Utilisation prévue	20
Service	20
Symboles	20
Accessoires requis	20
Consignes de sécurité importantes	21
Vue d'ensemble	22
Composants	22
Fournitures	23
Installation	24
Lieu d'installation	24
Classes de résistance au vent	24
Matériel de montage	25
Données techniques	26
Réglage de l'angle d'inclinaison	31
Fonctionnement	33
Nettoyage et entretien	34
Vérification	34
Tissu	34
Cadre	34
Remplacement de la pile	34
Dépannage	35
Élimination	35
Déclaration de performances	36
Déclaration de conformité du store	37
Déclaration de conformité de la télécommande	37



## AVERTISSEMENT



**Lire attentivement le présent manuel d'installation et de l'utilisateur avant l'installation et l'utilisation de la marquise à coffre intégral.**

**Observer les exigences et les méthodes d'installation pour une installation dans les règles de l'art et sûre de la marquise à coffre intégral.**

- Marquise à coffre intégral pour une utilisation extérieure.
- EN 13561:2004+A1:2008
- Classe de résistance au vent 2

## Service

En cas de demande de service ou de pièces de rechange, veuillez contacter votre magasin HORNBAACH local ou écrire un e-mail à l'adresse : [product@hornbach.com](mailto:product@hornbach.com)

## Symboles



Veillez lire attentivement le présent manuel de l'utilisateur et le conserver pour vous y reporter ultérieurement.



Avertissement concernant les risques d'accident et de blessures corporelles, ainsi que les dommages matériels importants.



Trois personnes requises



Un triangle avec un symbole d'éclair attire l'attention de l'utilisateur sur la présence d'une « tension dangereuse » sans isolation dans l'armoire qui peut être suffisamment élevée pour causer un risque de choc électrique.



Source de lumière remplaçable par un électricien qualifié.

## Accessoires requis

Les accessoires suivants (non inclus) sont requis pour une installation correcte du store :

- Ligne directrice
- Ruban de mesure
- Craie ou crayon
- Clés
- Tournevis cruciforme
- Clés hexagonales
- Maillet en caoutchouc
- 2 escabeaux
- Foret à percussion
- Matériel et outils appropriés pour le raccordement au réseau électrique
- Foret approprié et matériel de montage (fixations, qui ne sont pas fournies) pour le type de mur ou de plafond sur le site d'installation.

# Consignes de sécurité importantes



## AVERTISSEMENT



### AVERTISSEMENT : POUR LA SÉCURITÉ DES PERSONNES, IL EST IMPORTANT DE SUIVRE CES INSTRUCTIONS. CONSERVER CES INSTRUCTIONS.

- AVERTISSEMENT ! Travailler en hauteur implique le risque de chute. Toujours porter des protections contre la chute appropriées.
- Si le store doit être installé à des niveaux plus élevés nécessitant l'utilisation de cordes, s'assurer que :
  - le store est sorti de son emballage,
  - les cordes sont adaptées pour supporter la charge et fixées de manière à ne pas pouvoir glisser,
  - le store est soulevé de manière régulière et horizontalement. La même règle s'applique au démontage du store.
- Les échelles et les échafaudages ne doivent être ni positionnés contre la marquise, ni fixés sur celle-ci. Une bonne stabilité et un sol plan sont nécessaires.
- Utiliser uniquement des échelles et des échafaudages avec une capacité de charge suffisante.
- À la première utilisation, s'assurer qu'aucune personne ni aucun animal n'est présent dans la zone de déploiement du store. Contrôler si les supports de fixation et de montage sont encore bien serrés après le premier déploiement.
- Utiliser le store exclusivement de la manière spécifiée dans l'utilisation conforme. Il est uniquement permis de procéder à des modifications telles que des ajouts ou des transformations qui ne sont pas fournies par le fabricant avec l'autorisation écrite du fabricant.
- S'assurer que les enfants et les personnes qui ne peuvent pas évaluer les dangers d'une utilisation incorrecte ou abusive n'utilisent pas le store.
- Ne pas utiliser les stores requérant une réparation, fortement usés ou endommagés au niveau du tissu ou du cadre.
- Avant chaque utilisation, contrôler visuellement le store pour détecter tout dommage. Si une détérioration est déterminée, cesser immédiatement d'utiliser le store et faire appel à un personnel autorisé pour réparer le dommage.
- Ne pas toucher des pièces en mouvement pendant le fonctionnement.
- Il y a un risque d'écrasement, de pincement et de coupure entre les profilés frontaux, les bras articulés, les profilés en mouvement et le logement, en particulier lors du fonctionnement du store avec des commandes automatiques.
- Veiller à ce que les vêtements ou les parties du corps ne soient pas happés par ou tirés dans le store.
- Lors du travail dans la zone de sortie de la marquise, s'assurer qu'elle ne peut pas être actionnée par inadvertance. C'est pourquoi, retirer la manivelle et la ranger dans un endroit sûr ou couper l'alimentation électrique pour le système et prendre des mesures de sécurité contre une réactivation involontaire.
- L'utilisation de câbles tendeurs ou d'une charge supplémentaire (par ex. l'accrochage d'objets sur la marquise) peut sérieusement endommager, voire décrocher et faire chuter la marquise et est de ce fait interdit.
- Les feuillages ou d'autres corps étrangers dans le tissu du store, le recouvrement supérieur et dans les rails de guidage doivent être retirés immédiatement car ils peuvent endommager ou entraîner la chute du store.
- Si l'angle d'inclinaison du store est inférieur à 14° (25 %), il ne doit pas être déployé en cas de pluie, en raison du risque de formation de poches d'eau pouvant endommager ou faire tomber le store.
- Replier le store sous la pluie, la neige ou par vent afin d'éviter tout endommagement. Si un capteur de vent est utilisé en combinaison

avec un entraînement électrique, le régler en fonction de la classe de résistance au vent du store.

- Ne pas déplier le store par temps neigeux ou de gel (risque de tissu gelé). La neige et/ou la glace peuvent détruire le store. Les commandes automatiques doivent être réglées sur le fonctionnement manuel dans de telles conditions, par ex. fonctionnement hivernal.
- Utiliser exclusivement des pièces de rechange homologuées par le fabricant.
- Lors du démontage et de l'élimination de la marquise, les pièces sous contrainte (par ex. arbres articulés, systèmes de repliage) doivent être totalement détendues ou fixées pour empêcher un déploiement accidentel.
- AVERTISSEMENT ! Possibilité de blessure ou de mort par choc électrique !
- Lors de l'installation, respecter les dispositions nationales respectives en matière de mise en place.
- En cas d'inspection ou d'entretien des pièces électriques, le store extérieur doit être débranché de la source d'alimentation de manière sûre. Lors du travail sur la marquise, s'assurer que l'alimentation électrique pour la marquise est mise hors service et prendre des mesures de sécurité contre une réactivation involontaire.
- Les enfants ne doivent pas jouer avec les commandes du store. Ranger les télécommandes hors de portée des enfants.
- Utiliser toujours une prise de courant protégée par un disjoncteur différentiel de fuite à la terre (RCD).
- Contrôler régulièrement si le store présente des signes d'usure ou d'endommagement des câbles. Si une détérioration est visible, cesser immédiatement d'utiliser le système et faire appel à un personnel autorisé pour réparer le dommage.
- Les modifications du design ou de la configuration de l'équipement ne peuvent pas être réalisés sans consulter le fabricant ou son représentant agréé.
- L'actionneur d'un interrupteur d'homme mort doit se situer à portée directe de l'organe mené, mais à l'écart des pièces en mouvement. Il doit être installé à une hauteur minimale de 1,3 m.
- Si un système d'urgence opéré manuellement est fourni, il doit être accessible à une hauteur de moins de 1,80 m.
- Un store avec un entraînement électrique ne peut pas être replié sans électricité. Il est alors recommandé, tout particulièrement dans les régions venteuses soumises à de fréquentes coupures de courant, d'exploiter le store avec un système de secours à fonctionnement manuel ou avec une alimentation électrique de secours.
- Faire attention en opérant manuellement le store replié parce qu'il peut tomber rapidement en raison de ressorts faibles ou cassés.

### Pour l'utilisation des piles

- La pile doit être retirée de l'appareil avant sa mise au rebut.
- ATTENTION ! Risque d'explosion si les piles ne sont pas remplacées correctement. Impérativement remplacer les piles par d'autres du même type. Veiller à la bonne polarité !
- Ne pas exposer les piles (bloc de piles ou piles insérées) à la chaleur excessive du soleil, du feu, etc. Les protéger des chocs mécaniques. Les maintenir sèches et propres. Conserver hors de la portée des enfants.
- Ne pas ouvrir, désassembler, couper ou court-circuiter les piles.
- Respecter les consignes de sécurité et autres instructions sur la pile et son emballage.
- Enlever les piles qui fuient, retirer les piles et nettoyer soigneusement le compartiment à piles. Éviter tout contact avec la peau et les yeux.
- Ce produit contient une pile bouton/en forme de pièce, qui peut provoquer des brûlures internes graves en 2 heures seulement, et entraîner la mort si elle est avalée.

# Vue d'ensemble

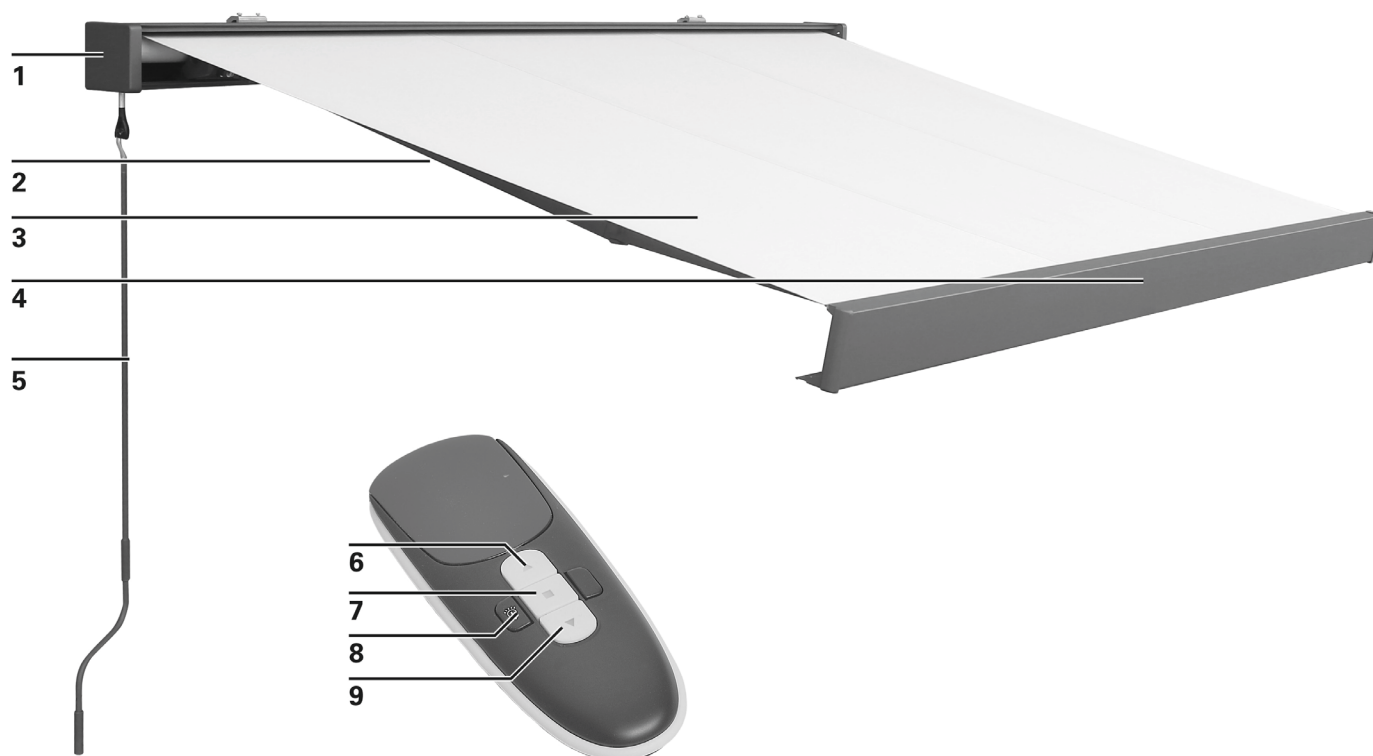
## Composants

### Store

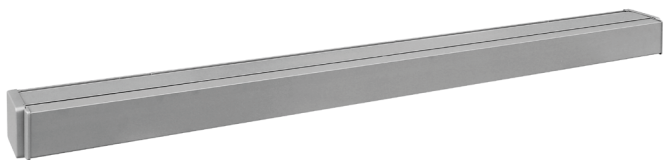
1. Cassette
2. Bras articulé
3. Tissu
4. Profilé avant
5. Manivelle

### Télécommande

6. Dépliage du store
7. Pause
8. Allumage/extinction de la lumière
9. Repliage du store



# Fournitures



Store banne à cassette 1x



Œillet de manivelle 1x



Manivelle 1x



Goupille de réglage des limites 1x



Support 3x (12552874 2x)



Support de télécommande 1x



Support de montage plafond 1x (12552874 2x)



Télécommande 1x



Boulon, rondelle, écrou pour support plafond 6x (12552874 4x)



Manuel pour la télécommande 1x

# Installation

## Lieu d'installation



### AVERTISSEMENT



Consulter un spécialiste en cas de doute sur la capacité de charge sur le site d'installation.

Avant l'installation, contrôler si le mur ou le plafond du site d'installation présentent une capacité de charge suffisante.

Il convient de faire particulièrement attention si l'installation doit être réalisée sur un mur ou un plafond isolé, car les exigences croissantes en matière d'isolation réduisent les forces de traction des boulons d'ancrage et des autres fixations.

S'assurer que le site d'installation est rectiligne et permet le positionnement correct du store en termes de hauteur et d'angle d'inclinaison désiré du store. Les parties non rétractables du store sont conçues de manière à ce que des charges de 800 Pa max. (800 N/m<sup>2</sup>) n'entraînent pas de déformation (si la toile est entièrement rétractée).



### AVERTISSEMENT



Pour éviter les risques pendant l'installation, l'installateur doit maîtriser suffisamment les qualifications suivantes :

- Les réglementations de santé et de sécurité au travail, les réglementations en matière de prévention des accidents du travail fournies par la caisse d'assurance professionnelle de l'employeur
- Manipulation et transport de composants longs et lourds
- Manipulation des échelles et échafaudages
- Évaluation des structures de base d'un bâtiment
- Manipulation des outils et machines
- Manipulation et installation des équipements de fixation
- Mise en service et fonctionnement des produits
- Les opérations et les réparations du système électrique doivent être effectuées par un électricien qualifié

Si toutes les qualifications ne peuvent pas être couvertes par l'installateur, recherchez un spécialiste de l'installation professionnel pour effectuer l'installation.

## Classes de résistance au vent

Ce store est conçu pour résister à des vitesses de vent d'une force Beaufort 5, qui correspond à une classe de résistance au vent de 2.

La combinaison de type de mur et de matériau de montage utilisé sur le site d'installation peut réduire la résistance au vent du store.

Un spécialiste d'installation sera en mesure de fournir des informations sur la classe de résistance au vent que le store peut atteindre après l'installation. Le tableau ci-dessous peut être utilisé pour identifier différentes vitesses de vent en observant le mouvement des arbres.

CLASSE DE RÉSISTANCE AU VENT	FORCE DE BEAUFORT	VITESSE DU VENT	IMPLICATION
0	1-3	Jusqu'à 19 km/h	Feuilles et branchages bougent en permanence
1	4	20 - 27 km/h	Les petites branches commencent à bouger, les papiers qui traînent sont soulevés du sol
2	5	28 - 37 km/h	Les branches de taille modérée bougent, les arbustes feuillus commencent se balancer
3	6	38 - 48 km/h	De grosses branches en mouvement, l'utilisation du parapluie devient difficile

## Matériel de montage

Un store totalement déplié doit résister à des charges extrêmes au niveau de ses fixations. En fonction du type de mur sur le site d'installation, la fixation correcte doit être sélectionnée afin d'assurer une fixation sûre.

Le tableau ci-dessous fournit une recommandation de base des fixations pour les différents type de mur mais un spécialiste devrait être consulté afin de déterminer la bonne fixation. Il sera en mesure de fournir des informations sur la classe de résistance au vent que le store peut supporter après l'installation.



### AVERTISSEMENT



**Pour répondre à la classe de résistance au vent mentionnée dans la déclaration de conformité, le store installé doit satisfaire ces exigences :**

- **Le store est installé avec le type et le nombre de supports recommandés.**
- **Le store est installé en prenant en compte les forces d'arrachage des fixations fournies.**
- **Les instructions du fabricant de fixation doivent être respectées pendant l'installation.**

**La combinaison de type de mur et de matériau de montage utilisé sur le site d'installation peut réduire la résistance au vent du store.**

TYPE DE MUR	EMPLACEMENT	FIXATION
<b>Béton</b> Béton / C20-C25	Plafond Plafond / isolé Mur Mur / isolé	par ex. boulon d'ancrage TOX S-Fix Pro 1 A4 par ex. TOX Thermo Proof Plus par ex. boulon d'ancrage TOX S-Fix Pro 1 A4 par ex. TOX Thermo Proof Plus
<b>Brique solide</b> Brique d'argile / MZ Brique silico-calcaire / KS	Mur Mur / isolé	par ex. kit de maçonnerie TOX Wallix par ex. TOX Thermo Proof Plus
<b>Brique perforée</b> Brique d'argile / HLZ Brique silico-calcaire / KSL	Mur Mur / isolé	par ex. kit de maçonnerie TOX Wallix par ex. TOX Thermo Proof Plus
<b>Béton cellulaire</b> Béton cellulaire / PB2	Mur Mur / isolé	par ex. kit de maçonnerie TOX Wallix par ex. TOX Thermo Proof Plus
Mur creux	Mur / isolé	par ex. TOX Thermo Proof Plus



### AVERTISSEMENT



**Il est obligatoire de respecter les spécifications du fabricant des fixations pour chaque matériel de montage, par ex. tailles des perçages, distances par rapport au bord, couples de serrage, durées de séchage, etc.**

## Données techniques

N° ARTICLE	12552874	12552876	12552880
<b>Modèle</b>	250x150	400x300	500x300
<b>Largeur Max.</b>	2500 mm	4000 mm	5000 mm
<b>Largeur d'extension maximale</b>	1500 mm	3000 mm	3000 mm
<b>Poids du tissu</b>	310 g/m <sup>2</sup>	310 g/m <sup>2</sup>	310 g/m <sup>2</sup>
<b>Poids total</b>	39,2 kg	59,4 kg	71,6 kg
<b>Qté supports</b>	2	3	3
<b>Force d'extraction pour chaque point supérieur du support [F<sub>B</sub>] conformément à l'IVRSA</b>	1295 N	4898 N	5975 N
<b>Cycles de fonctionnement max.</b>	2	2	2
<b>Alimentation électrique</b>	230 V~ 50 Hz	230 V~ 50 Hz	230 V~ 50 Hz
<b>Consommation électrique</b>	205 W	205 W	205 W
<b>Classe de protection</b>	I	I	I
<b>Indice de protection IP</b>	IPX4	IPX4	IPX4
<b>Flux lumineux</b>	100 lm (3x)	100 lm (3x)	100 lm (4x)
<b>Température de couleur</b>	3500 K	3500 K	3500 K
<b>Puissance nominale de l'éclairage</b>	1,0 W (3x)	1,0 W (3x)	1,0 W (4x)
<b>Classe d'efficacité</b>	F	F	F
<b>Source de lumière</b>	LED : source de lumière remplaçable par un électricien qualifié		
<b>TÉLÉCOMMANDE</b>			
<b>Fréquence de lancement</b>	433,92 MHz ± 100 KHz		
<b>Puissance d'émission</b>	10 mW		
<b>Distance de lancement</b>	intérieur > 40 m extérieur : > 200 m		
<b>Pile</b>	CR2430		

**i** [www.hornbach.com/productcompliance](http://www.hornbach.com/productcompliance)  
Ce produit comporte des sources de lumière dont la classe d'efficacité est F.

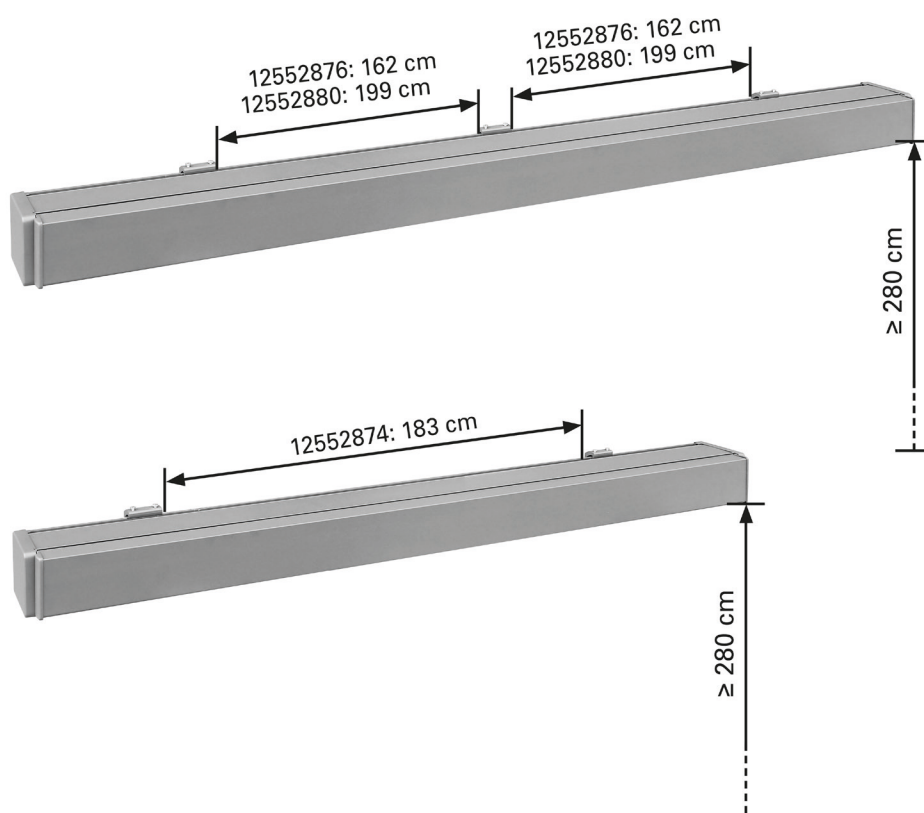
# 1

## Choisir l'emplacement de montage

Les supports de montage doivent être installés nivelés et à au moins 280 cm au-dessus du sol.

La distance entre l'intérieur des supports de montage est :  
183 cm pour le 12552874,  
162 cm pour le 12552876  
et 199 cm pour le 12552880.

Des étiquettes rouges indiquent l'emplacement d'installation des supports de montage.  
Tracer les trous d'installation des supports de montage sur le mur.



# 2

## Montage des supports

Les supports peuvent être fixés aux murs et aux plafonds.

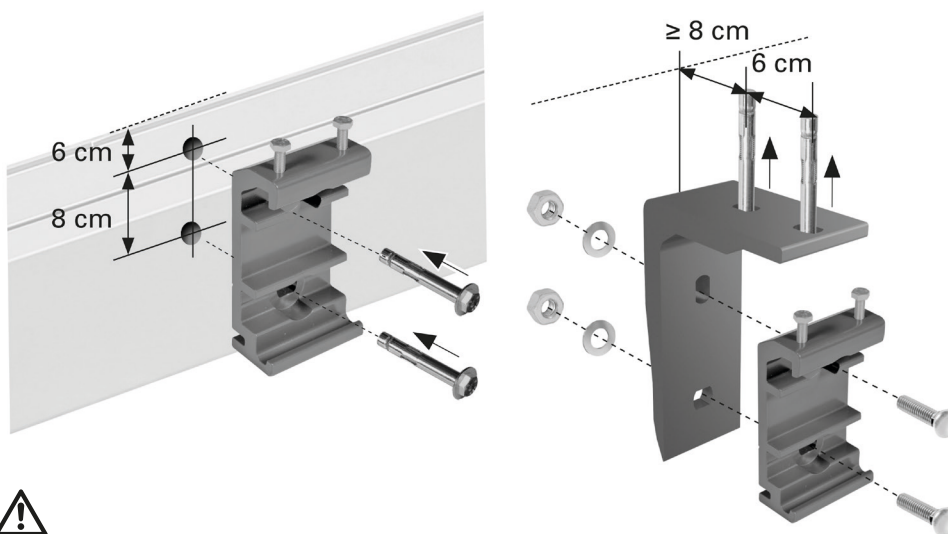
Utilisez le matériel de montage approprié (voir la section « Matériel de montage »).

Percez des trous adaptés au matériel de montage.

Fixez les supports au mur

Ou bien les supports de montage peuvent être installés sur un plafond en utilisant le support plafond.

**Assurez-vous que les supports sont bien fixés en place.**

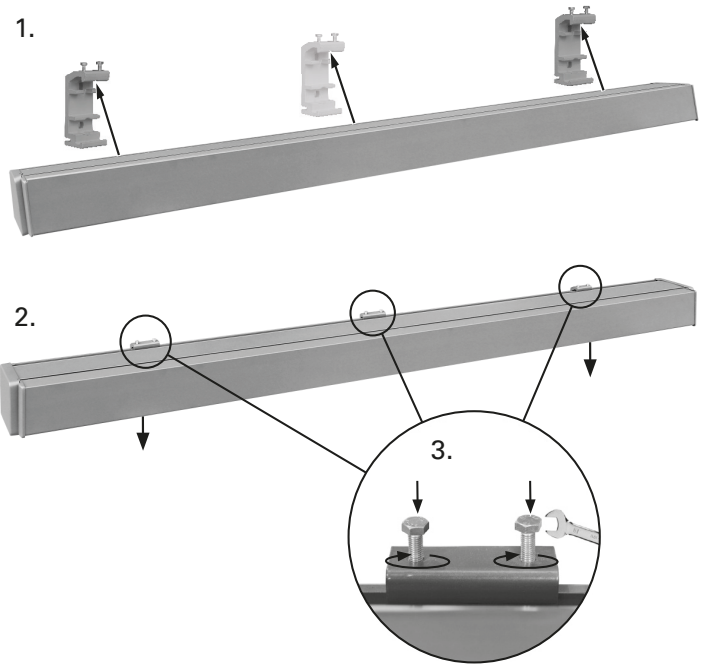
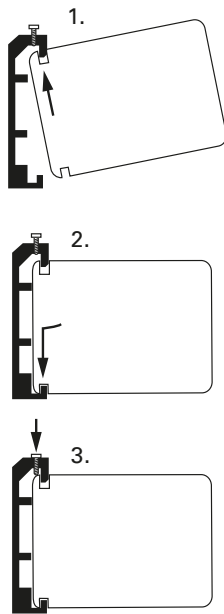




### 3

#### Montage du store

Une fois que tous les supports muraux ont été montés correctement, vous pouvez fixer le store. Utilisez une échelle ou une marche par personne. S'assurer que les échelles/escabeaux sont bien stables sur le sol. Utiliser uniquement des échelles/escabeaux qui sont appropriés pour un tel travail d'assemblage. Insérez le store sur les supports comme indiqué sur la droite. Puis la fixer immédiatement sur les supports avec les boulons fournis. Vissez les boulons.



### 4

#### Œillet de manivelle

Insérer l'œillet de manivelle dans l'ouverture du côté gauche du store et le fixer avec la bague de verrouillage.

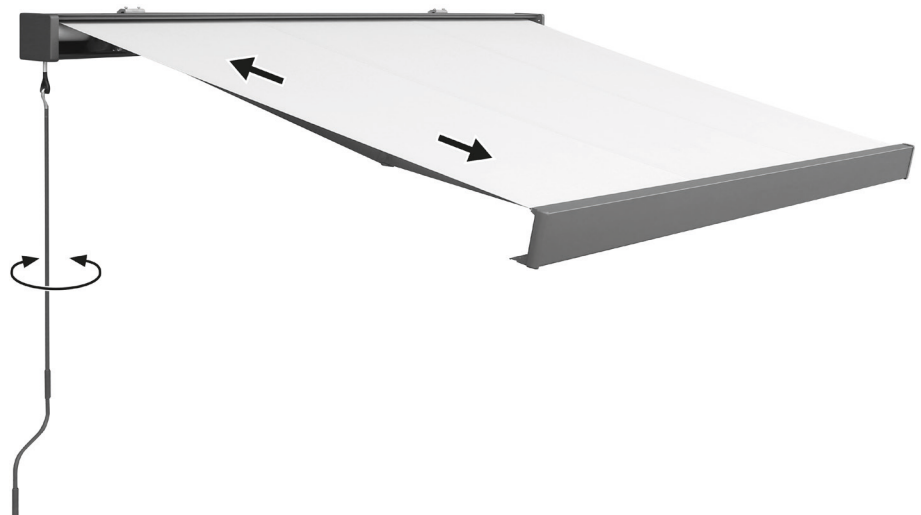


### 5

#### Manivelle

Insérer la manivelle dans l'œillet de manivelle à gauche. Si le dépliage et le repliage motorisé du store ne sont pas possibles (par ex. coupure de courant), alors l'œillet de manivelle et la manivelle peuvent être utilisés pour le fonctionnement manuel. Tourner la manivelle soit dans le sens horaire, soit dans le sens antihoraire afin de déplier ou de replier le store.

**Maintenir la manivelle en position verticale pendant l'utilisation pour empêcher d'endommager l'œillet de manivelle.**



## 6


### Branchement électrique

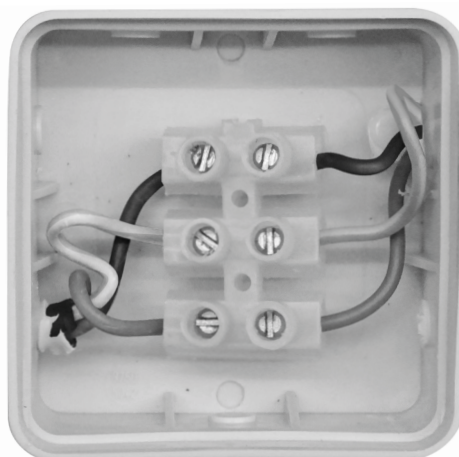
Confier le raccordement électrique du store à un électricien qualifié.

**Les travaux et réparations électriques doivent toujours être effectués par un électricien qualifié.**



Le produit doit être raccordé à la terre.

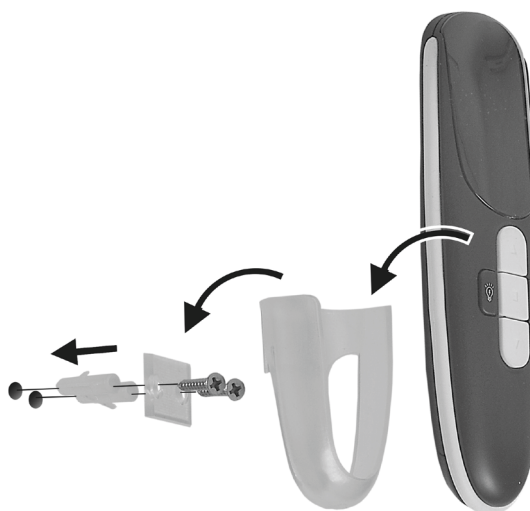
Brun : L  
Jaune/Vert :    
Bleu : N



## 7

### Montage du support de la télécommande

Percer deux trous et fixer le maintien en plastique du support de télécommande à l'aide des chevilles et des vis. Glisser le support sur le maintien en plastique et insérer la télécommande.



## 8

### Retirez la feuille de protection de la pile

Le compartiment à piles se trouve à l'arrière de la télécommande. Enfoncer un outil pointu dans le trou à côté du compartiment de la batterie et ouvrir le compartiment en le faisant glisser. Retirer la feuille de protection du compartiment de la batterie et le fermer à nouveau.

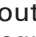


# 9

## Fixer les limites


Les limites sont réglées en usine et ne nécessitent normalement pas d'ajustement. Modifiez la limite de rétraction, si la cassette ne se ferme pas entièrement ou si le moteur fonctionne après que le store soit complètement rentré.

### Réglage de la limite de dépliement

Appuyez sur le bouton  pour déplier le store jusqu'à la limite fixée.

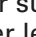
Déployer davantage le store en insérant la broche de réglage dans la vis sans fin rouge et en tournant dans le sens « + ».

Arrêter de tourner lorsque le store a atteint le déploiement souhaité.

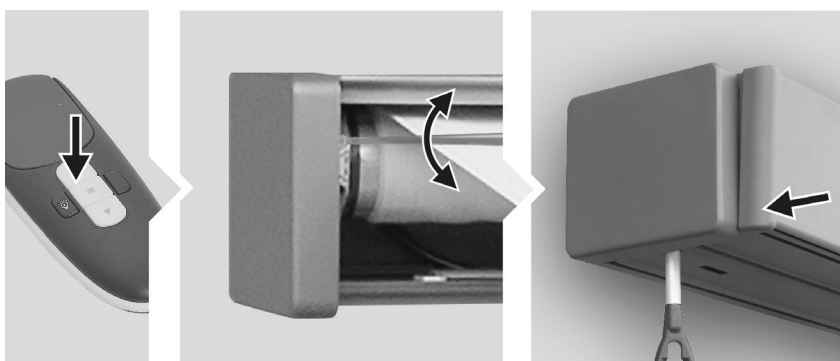
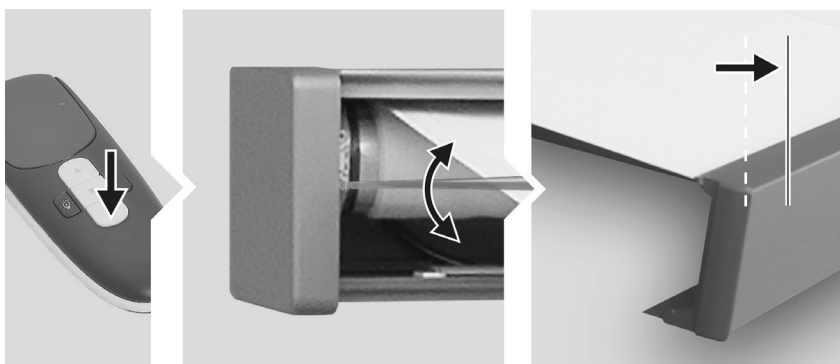
Pour diminuer l'expansion du store, appuyez sur le bouton , tournez la vis sans fin rouge dans le sens « - », repliez complètement le store et déployez-le de nouveau jusqu'à la nouvelle limite.

Répéter jusqu'à ce que le store atteigne le déploiement requis.

### Réglage de la limite de rétraction

Appuyer sur le bouton  pour replier le store. Si le store ne se replie pas complètement, le déplier pour insérer la broche de réglage dans la vis sans fin blanche. Tourner dans le sens « + ». Essayer de replier. Répéter jusqu'à ce que le store se ferme correctement.

Si le moteur fonctionne encore une fois le store complètement replié, tourner la vis sans fin blanche dans le sens « - ». S'assurer que le bruit du moteur s'arrête immédiatement une fois le store complètement fermé.



# Réglage de l'angle d'inclinaison

L'angle d'inclinaison peut être réglé dans une plage de 15° à 25°. Nous ne recommandons pas un angle d'inclinaison de moins de 15°.

1

Déplier le store comme souhaité.  
**Attention : une deuxième personne doit soutenir la barre antérieure pendant les travaux de réglage suivants afin d'éviter d'endommager le store.**



2

Desserrez la vis de blocage en la tournant un peu dans le sens inverse des aiguilles d'une montre avec une clé hexagonale.  
**Veillez à ne pas retirer entièrement les rondelles et les vis.**



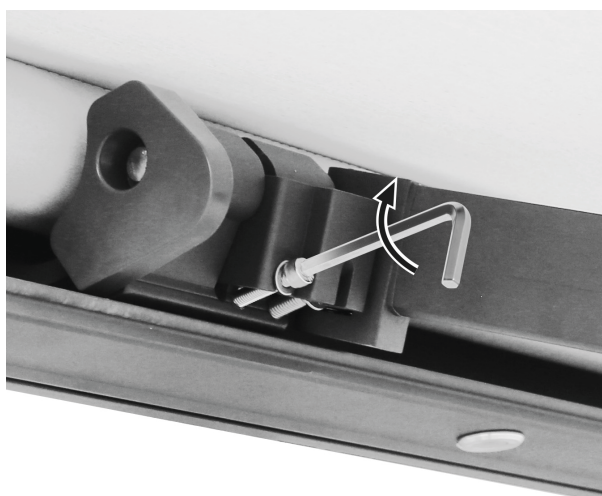
3

L'angle d'inclinaison est réglé en desserrant ou en serrant la vis de réglage située à l'avant du support du bras articulé à l'aide d'une clé hexagonale.  
La tourner dans le sens inverse des aiguilles d'une montre redresse l'inclinaison du store.  
La tourner dans le sens des aiguilles d'une montre augmente l'inclinaison du store.  
**Veillez à ne pas retirer les rondelles et les vis.**



## 4

Une fois l'angle d'inclinaison souhaité réglé avec la vis de réglage (à droite), serrez la vis de blocage (à gauche) à l'aide d'une clé hexagonale.



## 5

Répéter la même procédure sur l'autre bras du store.

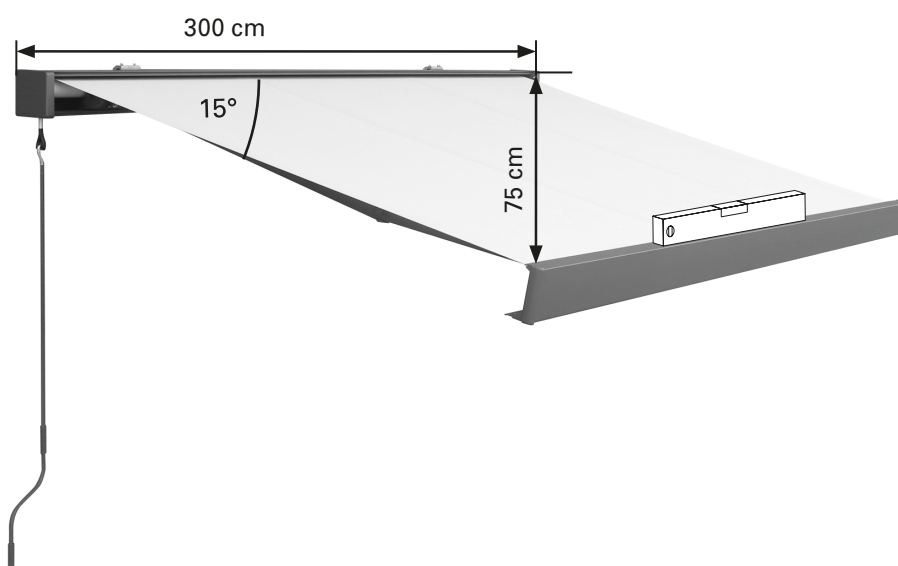
**S'assurer de régler l'angle d'inclinaison uniformément des deux côtés de sorte que le profilé frontal reste horizontal.**

Le store peut résister à de faibles chutes de pluie si l'angle d'inclinaison est d'au minimum 15°. Vous pouvez régler l'angle entre 15° et 25°.

Dans tous les cas, nous ne recommandons pas un angle d'inclinaison de moins de 15°.

Pour régler un angle d'inclinaison de 15° ou davantage, déplier la marquise à une longueur de 300 cm.

La distance entre le niveau et le profilé frontal doit être de 75 cm (15°) ou plus afin que les stores puissent résister à une pluie légère.



# Fonctionnement

## 1

### Dépliage et repliage motorisés du store

Appuyer sur les boutons de la télécommande :

Bouton ▼ : déplier le store

Bouton ▲ : replier le store

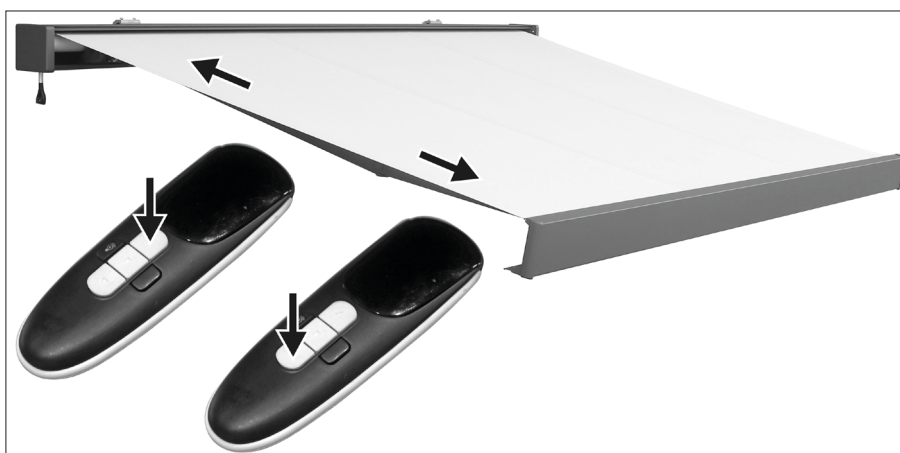
Bouton — : arrêter le mouvement du store.

**Surveillez toujours le store lorsque vous le déployez ou le repliez.**

**Attention ! Ne pas placer d'objets sur le store.**

**Ne pas toucher les pièces en mouvement du store au moment de le déplier et de le replier.**

**Ne pas rapprocher manuellement les bras articulés en forçant, cela endommagerait le mécanisme.**



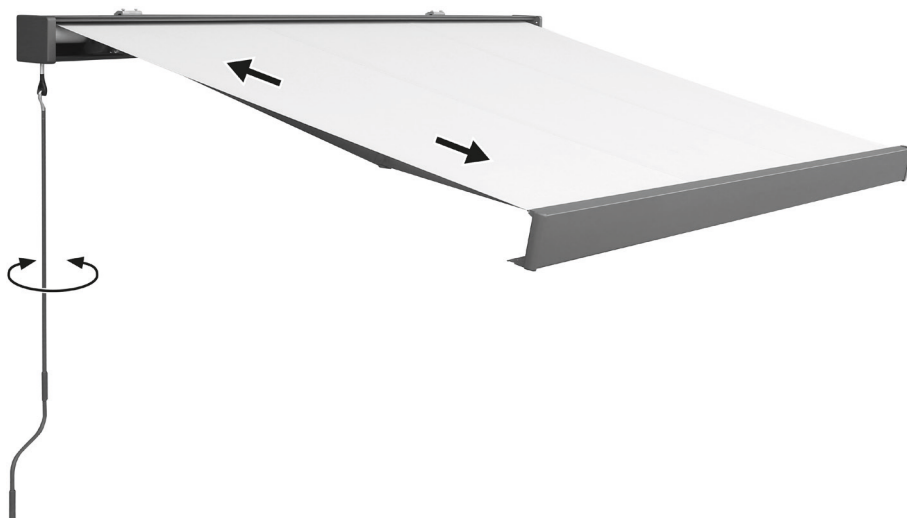
## 2

### Dépliage et repliage manuels du store

Si l'extraction et la rétraction motorisées du store ne sont pas possibles (par exemple en cas de panne de courant), la manivelle peut être utilisée pour le fonctionnement manuel. Insérez la manivelle dans l'œillet de la manivelle sur la cassette.

Tourner la manivelle soit dans le sens horaire, soit dans le sens antihoraire afin de déplier ou de replier le store.

**Maintenir la manivelle en position verticale pendant l'utilisation pour empêcher d'endommager l'œillet de manivelle.**



# Nettoyage et entretien



## AVERTISSEMENT



Pour l'inspection ou l'entretien du store, assurez-vous que l'alimentation électrique du store est coupée et prenez des mesures de sécurité contre une réactivation involontaire.

## Vérification

Vérifiez régulièrement que toutes les fixations et tous les boulons sont bien fixés.

Vérifiez régulièrement si l'appareil électrique fonctionne normalement. Ne déployez pas le store en cas de problèmes ou de dommages et contactez votre magasin HORNBAACH.

## Tissu

Le tissu du store est un produit de haute qualité fabriqué essentiellement en fibres acryliques ou polyester (conformément aux propriétés déclarées). Respecter certaines exigences préservera ses qualités pour des années.

L'environnement local a un fort impact sur la fréquence de nettoyage. Les environnements secs requièrent moins de nettoyage que les environnements humides. Le tissu peut être nettoyé de la manière requise, mais un nettoyage général doit être réalisé tous les deux ou trois ans dans des conditions climatiques chaudes et sèches :

1. Déplier complètement le store.
2. Éliminer les salissures et les débris qui n'adhèrent pas à la brosse.
3. Humidifier le tissu avec un tuyau de jardin.
4. Mélanger du savon doux avec de l'eau tiède.
5. Nettoyer le tissu avec une brosse douce des deux côtés.
6. Laisser l'eau savonneuse l'imprégner pendant dix minutes.
7. Rincer abondamment le tissu avec un tuyau de jardin.
8. Laisser le tissu sécher à l'air, ne pas appliquer de chaleur.
9. Replier le store.

### INFORMATIONS RELATIVES AU TISSU

En raison des exigences fonctionnelles et des méthodes de production, le tissu du store est doté de caractéristiques spécifiques qui n'affectent pas la qualité du tissu ni réduisent son appropriation pour l'utilisation.

- Les froissements se produisent pendant la confection et le pliage du tissu. Les zones froissées peuvent paraître plus sombres, spécialement sur des couleurs claires.
- Des effets de craie, perceptibles comme des bandes plus claires, peuvent se produire pendant la production.
- Des ondulations dans le cordon de couture et le bord peuvent être formées par des couches multiples de tissu lorsqu'il est enroulé sur le tube d'enroulement.
- La résistance à une pluie courte et légère est assurée pour des tissus hydrophobes imprégnés si l'angle d'inclinaison du store est de 15° ou davantage. En cas de pluie plus forte ou prolongée, le store doit être replié pour éviter les dommages. Les stores repliés humides doivent être dépliés dès que possible pour

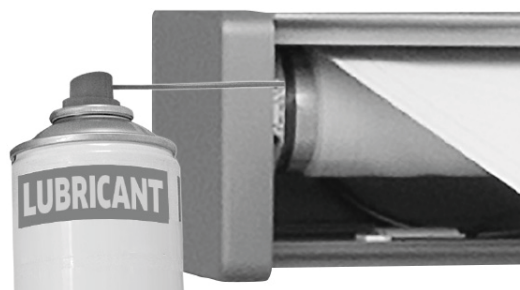
sécher complètement.

## Cadre

Le cadre est fabriqué en acier revêtu par poudre et/ou en composants d'aluminium. Le reste du matériel est fabriqué en matériaux résistant à la corrosion. La poussière et les salissures s'accumuleront sur le cadre après une utilisation prolongée, nécessitant un nettoyage périodique. Utiliser un mélange d'eau/détergent et un chiffon propre et doux pour nettoyer les composants du cadre.

Dans la majorité des situations, il ne devrait pas être nécessaire de lubrifier les composants mobiles du store. Toutefois, s'il produit un grincement, il est recommandé d'utiliser un lubrifiant en bombe à base de silicone. Attacher un tube à la buse de pulvérisation sur la bombe de silicone et lubrifier le pivot entre l'extrémité du tube de roulement et les supports finaux des deux côtés. Veiller à ne pas souiller le tissu du store.

**Important : ne pas utiliser de lubrifiant en bombe sur base de pétrole.**



## Remplacement de la pile

Insérer un objet pointu dans l'orifice du cache du compartiment de piles et faire glisser le cache. Place la pile 3 V CR2430 avec le pôle positif (+) vers le haut dans le compartiment à piles et fermez-le à nouveau.



## Dépannage

PROBLÈME	CAUSE	SOLUTION
Le tissu s'affaisse et n'est pas tendu	Le tissu se détend s'il est exposé à la pluie	Sécher le tissu dès que possible car le tissu ne doit pas être enroulé humide
	Les bras ne doivent pas être totalement dépliés	Le tissu est trop tendu lorsque les bras sont dépliés complètement
	Les bras sont totalement dépliés mais le tissu en excès n'est pas déroulé du tube de roulement	Tourner la manivelle dans l'autre sens pour replier le tore jusqu'à ce que le tissu soit tendu
Un son de claquement ou un bruit de craquement est émis pendant le fonctionnement	Les supports du store n'ont pas été serrés complètement	S'assurer que les supports du store sont serrés et sont bien tenus
Le store grince pendant son opération	Le store requiert une lubrification	Tenter d'identifier la zone de grincement et la lubrifier de la manière décrite dans « Nettoyage et entretien - Cadre »
La télécommande ne fonctionne pas.	La pile est mal placée ou la feuille de protection n'a pas été retirée.	Retirer la pile et l'insérer correctement
	La pile est vide/présente un dysfonctionnement.	Retirez la pile et remplacez-la par une pile neuve en respectant la polarité de la pile et de la télécommande.
Le store/cassette ne se ferme plus entièrement	L'utilisation normale du store (déploiement et enroulement) avec une extensibilité normale/autorisée du tissu peut rendre le tissu plus long	Régler le repliement du store comme indiqué à la section 9 « Réglage de la limite de rétraction »

## Élimination



Le symbole de la poubelle sur roues barrée d'une croix exige l'élimination séparée des déchets d'équipements électriques et électroniques (DEEE). Ces équipements peuvent contenir des substances précieuses, mais dangereuses. Vous êtes tenu par la loi de remettre ces produits à un point de collecte désigné pour le recyclage des DEEE et ne devez en aucun cas les jeter comme des déchets municipaux non triés. De cette façon, vous pouvez contribuer à la conservation des ressources et à la protection de l'environnement.

En Allemagne, HORNBACH est obligé :

- de reprendre gratuitement les anciens appareils du même type dans les magasins HORNBACH lors de l'achat d'un nouvel appareil électrique ou électronique.
- de reprendre gratuitement dans les magasins HORNBACH jusqu'à 3 DEEE de même type (jusqu'à 25 cm de longueur d'arête maximum), même si vous n'achetez pas un nouvel appareil.
- lors de la livraison d'un nouvel appareil électrique ou électronique à un ménage privé, de récupérer gratuitement un ancien appareil du même type ou de vous permettre de le restituer à proximité immédiate.

Assurez-vous que toutes les piles ont été retirées de l'appareil avant de le mettre au rebut. Vous trouverez des indications à ce sujet dans ce mode d'emploi (voir le chapitre « Nettoyage et entretien »).

Pour plus de détails, veuillez consulter [www.hornbach.com](http://www.hornbach.com) ou vos autorités locales.

Les piles usagées et les batteries rechargeables doivent être mises au rebut de manière appropriée. Les magasins vendant des piles et les points de collecte municipaux proposent des conteneurs spéciaux pour l'élimination des piles. Les données précises sur le type et le système chimique des batteries se trouvent dans les données techniques, les marquages correspondants sur les batteries elles-mêmes. Les enfants ne doivent pas jouer avec les sacs en plastique et les matériaux d'emballage, en raison du risque de blessure et de suffocation. Stockez ces matériaux en toute sécurité ou éliminez-les d'une manière respectueuse de l'environnement.

# Déclaration de performances

DOP 125528741-CPR1, version 20260116

1. Code d'identification unique de type de produit :

**Store banne à cassette 250x150 motorisée**  
(12552874)

**Store banne à cassette 400x300 motorisée**  
(12552876)

**Store banne à cassette 500x300 motorisée**  
(12552880)

2. Type, lot, numéro de série ou autre étiquette pour l'identification du produit auquel il est fait référence dans l'article 11 / paragraphe 4 :

**12552874, 12552876, 12552880**

3. La ou les utilisations conformes du produit définies par le fabricant conformément à la spécification technique harmonisée qui s'applique :

**Application à l'extérieur des bâtiments et autres structures**

4. Nom, nom ou marque déposée et adresse de contact du fabricant conformément à l'article 11 / paragraphe 5 :

**HORNBAACH Baumarkt AG**  
**Hornbachstraße 11**  
**76879 Bornheim / Allemagne**

5. Lorsque cela est approprié, le nom et l'adresse de contact du représentant autorisé, responsable pour les tâches indiquées à l'article 12 / paragraphe 2 :

**Non significatif**

6. Système ou systèmes pour l'évaluation et la vérification de la fiabilité des performances du produit conformément à l'annexe V de la directive sur les produits de construction :

**Système 4**

7. Non significatif (il n'y a aucun corps notifié pour le système 4).

8. Non significatif.

9. Performances déclarées

<b>Caractéristiques principales</b>	<b>Performances</b>	<b>Spécification technique harmonisée</b>
Résistance au charges éoliennes	Classe 2	EN 13561:2004 + A1:2008

10. Les performances du produit ci-dessus correspondent aux performances déclarées comme défini au n° 9. Le fabricant ci-dessus est seul responsable de la préparation de la déclaration de service conformément au règlement (UE) N° 305/2011.

Signé pour le fabricant et au nom du fabricant par :

*ppa. Andreas Back*

**Andreas Back**  
Responsable de la gestion de la qualité et de l'environnement  
Responsable du recueil des documents techniques

Bornheim, 16/01/2026  
HORNBAACH Baumarkt AG

Hornbachstraße 11  
76879 Bornheim / Allemagne

## Déclaration de conformité du store

**CE** Nous déclarons que le produit décrit dans les données techniques :

**Store banne à cassette 250x150 motorisée**  
(12552874)

**Store banne à cassette 400x300 motorisée**  
(12552876)

**Store banne à cassette 500x300 motorisée**  
(12552880)

fabriqué pour :

**HORNBACH Baumarkt AG**  
**Hornbachstraße 11**  
**76879 Bornheim / Allemagne**

est conforme aux directives suivantes :

**Directive sur les machines 2006/42/CE**  
**Directive RoHS 2011/65/EU**  
**Directive CEM 2014/30/EU**

et conformément aux normes harmonisées applicables suivantes :

**EN 13561:2015+AC:2006**  
**EN 60335-1:2012+A11+A13**  
**EN 60335-2-97:2006+A11+A2+A12**  
**EN 62233:2008**

*ppa. Andreas Back*  
Andreas Back  
Responsable de la gestion de la qualité et de l'environnement  
Responsable du recueil des documents techniques

Bornheim, le 16/01/2026  
HORNBACH Baumarkt AG

Hornbachstraße 11  
76879 Bornheim / Allemagne

Le produit contient la substance suivante figurant la liste actuelle des candidats, conformément à l'article 59(1) du Règlement (EC) No 1907/2006 (REACH), avec une concentration supérieure à 0,1 % (en masse) :  
Plomb (CAS n° : 7439-92-1)

## Déclaration de conformité de la télécommande

Le soussigné, HORNBACH Baumarkt AG, déclare que l'équipement radioélectrique du type « télécommande » est conforme à la directive 2014/53/UE.

Le texte complet de la déclaration de conformité UE est disponible à l'adresse Internet suivante :  
[www.hornbach.com/productcompliance](http://www.hornbach.com/productcompliance)

## Grazie!

Siamo convinti che questa tenda da sole a cassonetto si rivelerà superiore alle sue aspettative e le auguriamo di sentirsi soddisfatto durante il suo utilizzo. Le istruzioni per l'operatore devono essere lette prima di utilizzare il prodotto. Conservare per riferimenti futuri e osservare le istruzioni di sicurezza. Consegnare tutti i documenti quando si cede il prodotto a terzi.

## Ambito della fornitura

1x Tenda da sole a cassonetto motorizzata  
3x Staffa di montaggio (12552874 2x)  
3x Staffa di montaggio a soffitto (12552874 2x)  
6x Vite per staffa di montaggio a soffitto (12552874 4x)  
1x Manovella  
1x Telecomando con supporto  
1x Istruzioni per l'uso per il telecomando  
1x Kit accessori per il telecomando

## Uso previsto

Questa tenda da sole a cassonetto è indicata per l'uso esterno su edifici ed è destinata principalmente alla protezione dalla luce solare diretta, dall'abbagliamento e dal calore, oltre che come tenda oscurante.

**Nel caso vi sia un vento più forte (più forte rispetto alla classe di resistenza al vento della tenda da sole installata) oppure se inizia a piovere fortemente (pericolo di accumuli d'acqua), avvolgere immediatamente la tenda da sole. L'uso della tenda da sole in condizioni invernali (ad es. nevicata, gelo, ghiaccio) può comportare pericoli considerevoli, quindi evitare l'uso in tali condizioni.**

La tenda da sole non è ideata per usi commerciali. Qualsiasi altro uso o modifica alla tenda da sole è considerato come uso improprio e potrebbe causare pericoli considerevoli.

## Indice dei contenuti

Ambito della fornitura	38
Uso previsto	38
Assistenza	38
Simboli	38
Accessori necessari	38
Istruzioni importanti sulla sicurezza	39
Informazioni generali	40
Componenti	40
Ambito della fornitura	41
Installazione	42
Luogo di installazione	42
Classi di resistenza al vento	42
Materiale di montaggio	43
Dati tecnici	44
Regolazione dell'angolo di inclinazione	49
Funzionamento	51
Pulizia e cura	52
Controllo	52
Tessuto	52
Telaio	52
Sostituzione della batteria	52
Risoluzione dei problemi	53
Smaltimento	53
Dichiarazione di prestazione	54
Dichiarazione di conformità della tenda da sole	55
Dichiarazione di conformità del telecomando	55



## AVVERTENZA



**Leggere attentamente questo manuale d'installazione e d'uso prima di procedere al montaggio e all'utilizzo della tenda da sole a cassonetto in versione completa.**

**Attenersi ai requisiti e ai metodi di installazione previsti affinché la tenda da sole a cassonetto in versione completa sia installata correttamente e in totale sicurezza:**

- Tenda da sole a cassonetto per l'uso all'esterno.
- EN 13561:2004+A1:2008
- Classe di resistenza al vento 2

## Assistenza

Per richieste di assistenza o per parti di ricambio, contattare il punto vendita HORNBAACH locale oppure inviare un'e-mail a: [product@hornbach.com](mailto:product@hornbach.com)

## Simboli



Si prega di leggere attentamente il presente manuale e di conservarlo per futuri riferimenti.



Avvertenza di incidenti, danni a persone e danni gravi alle cose.



Sono necessarie tre persone



Un triangolo con un simbolo di un fulmine richiama l'attenzione dell'utente alla "tensione pericolosa" non isolata nel quadro elettrico che può essere abbastanza elevata da costituire un rischio di folgorazione.



Fonte di luce sostituibile da un elettricista qualificato.

## Accessori necessari

Per il montaggio corretto della tenda da sole sono necessari i seguenti accessori (non compresi):

- Corda per tracciare
- Metro a nastro
- Gesso o matita
- Chiavi inglesi
- Cacciavite a croce
- Chiavi esagonali
- Martello in gomma
- 2 Scale a pioli
- Trapano a percussione
- Materiale e strumenti idonei per il collegamento alla rete elettrica
- Punta da trapano adatta e materiale di montaggio (fissaggi, non compresi nella fornitura) a muro o soffitto nel luogo di installazione.

# Istruzioni importanti sulla sicurezza



## AVVERTENZA



### AVVERTENZA - È ESSENZIALE PER LA SICUREZZA DELLE PERSONE SEGUIRE LE PRESENTI ISTRUZIONI. CONSERVARE LE PRESENTI ISTRUZIONI.

- AVVERTENZA! Lavori a grandi altezze comportano il rischio di cadere. Indossare sempre una protezione adatta contro la caduta.
  - Se la tenda da sole deve essere installata ad un livello più alto richiedendo l'uso di funi, assicurarsi che la tenda da sole sia:
    - tolto dalla sua confezione,
    - le funi siano adatti a resistere al carico e che esse siano fissate in maniera da non poter scivolare via.
  - la tenda da sole possa essere sollevata uniformemente e in posizione orizzontale.
- Lo stesso vale per lo smontaggio della tenda da sole.
- Scale e impalcature non devono essere appoggiate contro o fissate alla tenda. Per garantire un buon supporto è necessario un appoggio stabile e una superficie piana.
  - Usare solo delle scale ed impalcature con una capacità di carico sufficiente.
  - Quando la tenda da sole viene usata per la prima volta, assicurarsi che non vi siano persone o animali nella zona di estensione della tenda da sole. Dopo la prima estensione della tenda da sole, controllare che i fissaggi e le staffe di montaggio siano ancora serrate.
  - Usare la tenda da sole solo in maniera descritta nella sezione sull'uso previsto. Modifiche quali supplementi o conversioni non sono previste dal costruttore e richiedono il consenso scritto del costruttore.
  - Assicurarsi che i bambini e le persone che non sono in grado di valutare i pericoli derivanti dall'uso improprio non usino la tenda da sole.
  - Non devono essere usate le tende da sole le quali necessitano una riparazione oppure con segni di considerevole usura o danni al tessuto o al telaio.
  - Prima di ogni uso, eseguire un controllo visivo per la presenza di danni alla tenda da sole. In caso di danni visibili, immediatamente interrompere l'utilizzo della tenda da sole e rivolgersi ad un personale autorizzato alla riparazione del danno.
  - Non toccare le parti mobili durante il funzionamento.
  - Vi è un pericolo di schiacciamento, frantumazione e tagli tra il profilo anteriore, i bracci articolati, i profili mobili e l'alloggiamento, soprattutto quando la tenda da sole viene usata con il comando automatico.
  - Evitare che gli indumenti o parti del corpo siano impigliati e catturati dalla tenda da sole.
  - Se si eseguono dei lavori nella zona di estensione della tenda da sole, assicurarsi che essa non può essere comandata involontariamente. A tal fine, rimuovere la manovella e riporla in un luogo sicuro o spegnere l'alimentazione dell'impianto e adottare misure di sicurezza contro la riattivazione involontaria.
  - L'uso di cavi di tensionamento oppure carichi supplementari (ad es. appendendo oggetti alla tenda da sole) può comportare danni considerevoli o la rottura della tenda da sole e risulta quindi vietato.
  - Fogliami o altri oggetti estranei sul tessuto della tenda da sole, sulla copertura superiore oppure nelle guide di scorrimento devono essere immediatamente rimossi per evitare un danneggiamento o la rottura della tenda da sole.
  - Nel caso l'angolo di inclinazione della tenda da sole sia inferiore ai 14° (25%), la tenda da sole non deve essere estesa in caso di pioggia perché vi è il pericolo dell'accumulo di acqua che potrebbe danneggiare o rompere la tenda da sole.
  - Per evitare danni, avvolgere la tenda da sole in caso di pioggia, neve o vento. Se viene usato un anemometro in combinazione con un azionamento elettrico, occorre impostarlo secondo la classe di resistenza al vento della vostra tenda da sole.

- Non estendere la tenda da sole in caso di neve o gelo (pericolo di tessuto ghiacciato). Neve e / oppure ghiaccio possono distruggere la tenda da sole. In tali condizioni occorre l'azionamento automatico deve essere impostato per il funzionamento manuale, ad es. modalità di funzionamento invernale.
- Utilizzare esclusivamente pezzi di ricambio approvati dal costruttore.
- Per lo smontaggio e lo smaltimento della tenda da sole occorre completamente scaricare gli elementi sotto carico o bloccarli in modo evitare un'estensione involontaria (ad es. bracci articolati, sistemi di ritiro).
- AVVERTENZA! Possibilità di lesione o morte a causa di shock elettrico!
- Durante l'installazione, sempre attenersi alle norme di installazione nazionali.
- In caso di ispezione o manutenzione dei componenti elettrici, si deve appropriatamente disconnettere dall'alimentazione elettrica la tenda esterna. Quando si lavora sulla tenda da sole, assicurarsi che l'alimentazione elettrica della tenda da sole sia spenta e prendere delle misure precauzionali contro una riattivazione involontaria.
- I bambini non devono giocare con il comando della tenda da sole. Conservare il telecomando fuori dalla portata dei bambini.
- Utilizzare sempre un'alimentazione protetta da un dispositivo a corrente residua (RCD).
- Periodicamente controllare la tenda da sole per la presenza di segni di usura o danni ai cavi. In caso di danni visibili, immediatamente interrompere l'utilizzo del sistema e rivolgersi ad un personale autorizzato alla riparazione del danno.
- Eventuali modifiche alla struttura oppure alla configurazione dell'attrezzatura non possono essere apportate senza consultare il costruttore oppure un suo rappresentante autorizzato.
- Il membro attuatore di un interruttore normalmente aperto deve essere situato a vista diretta della parte azionata, ma lontano dalle parti in movimento. Deve essere installato ad un'altezza minima di 1,3 m.
- Nel caso vi sia un sistema di emergenza comandato a mano, questo sistema deve trovarsi in un posto accessibile ad un'altezza di meno di 1,80 m.
- Una tenda da sole con azionamento elettrico non può essere avvolta senza elettricità. Si raccomanda pertanto, soprattutto in regioni ventose con frequenti interruzioni di corrente, di azionare la tenda da sole tramite un sistema di emergenza azionato manualmente o utilizzando un'alimentazione di emergenza.
- Prestare attenzione quando la tenda da sole viene avvolta manualmente perché quest'ultima può cadere a causa di molle deboli o rotte.

### Per l'impiego di batterie

- La batteria deve essere rimossa dall'apparecchio prima di essere rottamata.
- ATTENZIONE! Pericolo di esplosione quando le batterie non sono posizionate correttamente. Sostituire solo con batterie dello stesso tipo. Prestare attenzione alla corretta polarità.
- Non esporre le batterie (pacco batteria o batterie inserite) a eccessivo calore proveniente da luce solare diretta, fuoco ecc. Proteggere dagli urti meccanici. Conservare in ambiente asciutto e pulito. Tenere al di fuori della portata dei bambini.
- Non aprire, smontare, tagliare o cortocircuitare le batterie.
- Osservare le note sulla sicurezza e altre note presenti sulla batteria e sul suo imballaggio.
- Rimuovere le batterie che perdono e pulire a fondo il vano batterie. Evitare il contatto con gli occhi e la pelle.
- Questo prodotto contiene una batteria a bottone/cella che può causare gravi ustioni interne in sole 2 ore e condurre al decesso se ingerita.

# Informazioni generali

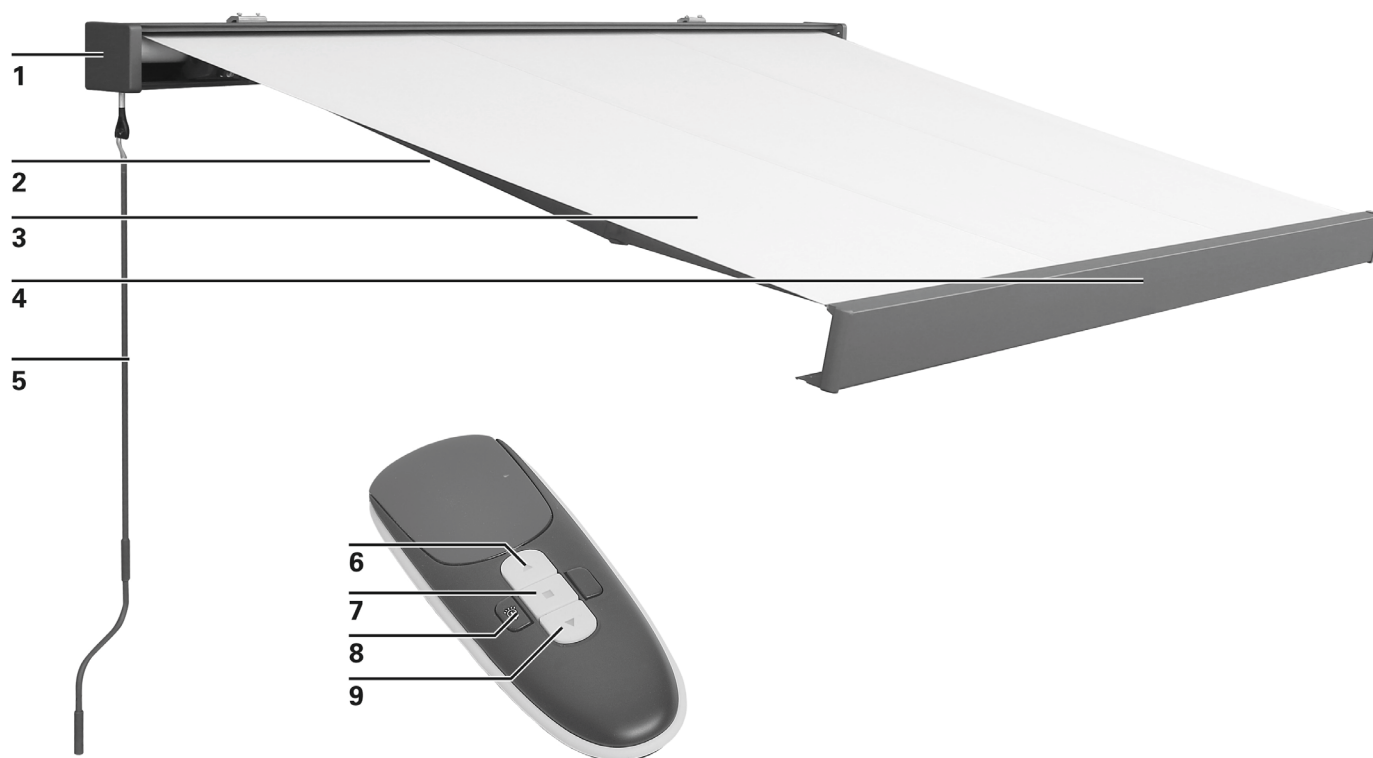
## Componenti

### Tenda da sole

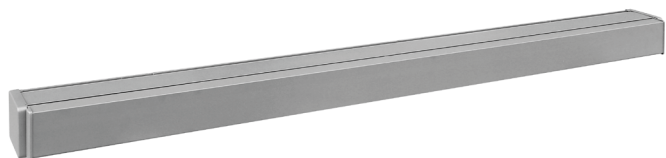
1. Cassone
2. Braccio articolato
3. Tessuto
4. Profilo frontale
5. Manovella

### Telecomando

6. Estendere la tenda da sole
7. Pausa
8. Accensione/spegnimento illuminazione
9. Ritrarre la tenda da sole



## Ambito della fornitura



Tenda da sole a cassetto 1x



manovella 1x



Staffa 3x (12552874 2x)



Staffa di montaggio a soffitto 3x (12552874 2x)



Bullone, rondella, dado per montaggio a soffitto 6x (12552874 4x)



Occhiello manovella 1x



Perno di regolazione dei limiti 1x



Supporto per telecomando 1x



Telecomando 1x



Istruzioni per l'uso del telecomando 1x

# Installazione

## Luogo di installazione

**AVVERTENZA**

Nel caso di dubbi riguardanti la capacità di carico del posto di installazione occorre rivolgersi ad uno specialista.

Prima di eseguire l'installazione, controllare che il muro o il soffitto nel posto di installazione abbia una sufficiente capacità di carico.  
Prestare particolare attenzione se occorre eseguire l'installazione a muri o soffitti isolati perché le esigenze crescenti dell'isolamento termico riducono le forze di tensione di bulloni di ancoraggio o altri elementi di fissaggio.  
Assicurarsi che il posto di installazione sia dritto e che sia possibile un corretto posizionamento della tenda da sole per quanto riguarda l'altezza e l'angolo di inclinazione desiderato. I componenti non retrattili della tenda da sole sono progettati in modo tale che i carichi massimi di 800 Pa (800 N/m<sup>2</sup>) non comportino una deformazione (se la schermatura è interamente avvolta).

**AVVERTENZA**

Per evitare dei rischi durante il montaggio, l'installatore deve avere sufficienti conoscenze nelle seguenti qualifiche:

- Sicurezza e salute sul lavoro (OSH), normative sulla sicurezza operativa e prevenzione di infortuni emesse dall'assicurazione di responsabilità civile del datore di lavoro
- Maneggio e trasporto di componenti lunghi e pesanti
- Maneggio di scale e impalcature
- Valutazione delle strutture di base di un edificio
- Movimentazione di attrezzi e macchinari
- Movimentazione e installazione di attrezzature di fissaggio
- Messa in funzionamento e uso di prodotti
- Eventuali riparazioni e lavori elettrici devono essere eseguiti da un elettricista qualificato

Nel caso in cui l'installatore non possiede tutte queste qualifiche, rivolgersi ad un installatore specializzato ad eseguire questo lavoro di installazione.

## Classi di resistenza al vento

La presente tenda da sole è ideata per resistere alle velocità di livello 5 della scala Beaufort risultando nella classe di resistenza al vento 2.  
La combinazione tra tipo di muro e materiale di montaggio usato per l'installazione potrebbe conferire alla vostra tenda da sole una classe di resistenza al vento più bassa.

Un installatore specialista sarà in grado di fornire delle informazioni sulla classe di resistenza al vento della tenda da sole dopo la sua installazione. La tabella sottostante può essere utilizzata per identificare diverse velocità del vento osservando il movimento della chioma degli alberi:

CLASSE DI RESISTENZA AL VENTO	FORZA BEAUFORT	VELOCITÀ DEL VENTO	EFFETTO
0	1-3	fino a 19 km/h	Foglie e rametti costantemente in movimento
1	4	20 - 27 km/h	Piccoli rami iniziano a muoversi, fogli di carta si sollevano dalla terra
2	5	28 - 37 km/h	Rami di medie dimensioni si muovono, piccoli alberi a foglie iniziano ad ondeggiare
3	6	38 - 48 km/h	Rami più grandi si muovono, difficoltà nell'uso di ombrelli

## Materiale di montaggio

Una tenda da sole completamente estratta deve essere in grado di resistere a carichi estremi in corrispondenza dei suoi ancoraggi. A seconda del tipo di muro nel punto di installazione, occorre scegliere il fissaggio corretto in modo da garantire un fissaggio sicuro. La tabella sottostante contiene delle raccomandazioni generali di fissaggio per i diversi tipi di muro ma è consigliato rivolgersi ad uno specialista per identificare il fissaggio adatto. Egli sarà anche in grado di informarvi sulla classe di resistenza al vento della tenda da sole dopo la sua installazione.



### AVVERTENZA



**Al fine di soddisfare le esigenze della classe di resistenza al vento menzionata nella dichiarazione di conformità la tenda da sole installata deve soddisfare i seguenti requisiti:**

- La tenda da sole viene montata usando il tipo e la quantità raccomandata di staffe.
- La tenda da sole è installata osservando le forze di estrazione presenti.
- Durante il montaggio sono state rispettate le istruzioni del produttore degli attrezzi da fissaggio.

**La combinazione tra tipo di muro e materiale di montaggio usato per l'installazione potrebbe conferire alla vostra tenda da sole una classe di resistenza al vento più bassa.**

TIPO DI MURO	POSIZIONE	FISSAGGIO
<b>Calcestruzzo</b> Calcestruzzo / C20-C25	Soffitto Soffitto / isolato Muro Muro / isolato	ad es. Bullone di ancoraggio TOX S-Fix Pro 1 A4 ad es. TOX Thermo Proof Plus ad es. Bullone di ancoraggio TOX S-Fix Pro 1 A4 ad es. TOX Thermo Proof Plus
<b>Mattone pieno</b> Mattone d'argilla/MZ Mattoni in arenaria calcarea / KS	Muro Muro / isolato	ad es. Set da muratura TOX Wallix ad es. TOX Thermo Proof Plus
<b>Mattone forato</b> Mattone d'argilla/HLZ Mattoni in arenaria calcarea / KSL	Muro Muro / isolato	ad es. Set da muratura TOX Wallix ad es. TOX Thermo Proof Plus
<b>Calcestruzzo areato</b> Calcestruzzo a gas / PB2	Muro Muro / isolato	ad es. Set da muratura TOX Wallix ad es. TOX Thermo Proof Plus
Muro a intercapedine	Muro / isolato	ad es. TOX Thermo Proof Plus



### AVVERTENZA



**Osservare le specifiche di ogni materiale di installazione fornite dal relativo produttore del fissaggio, ad es. dimensioni delle punte da trapano, distanze dagli spigoli, coppie di serraggio, tempi di asciugatura ecc.**

## Dati tecnici

N. ARTICOLO	12552874	12552876	12552880
<b>Modello</b>	250x150	400x300	500x300
<b>Larghezza Max.</b>	2500 mm	4000 mm	5000 mm
<b>Larghezza di estensione max.</b>	1500 mm	3000 mm	3000 mm
<b>Peso del tessuto</b>	310 g/m <sup>2</sup>	310 g/m <sup>2</sup>	310 g/m <sup>2</sup>
<b>Peso totale</b>	39,2 kg	59,4 kg	71,6 kg
<b>Q.tà di staffe</b>	2	3	3
<b>Forza di estrazione per ciascun punto di fissaggio superiore [FB] in conformità con IVRSA</b>	1295 N	4898 N	5975 N
<b>Cicli max. di esercizio</b>	2	2	2
<b>Alimentazione</b>	230 V~ 50 Hz	230 V~ 50 Hz	230 V~ 50 Hz
<b>Consumo di corrente</b>	205 W	205 W	205 W
<b>Classe di protezione</b>	I	I	I
<b>Grado di protezione IP</b>	IPX4	IPX4	IPX4
<b>Flusso luminoso</b>	100 lm (3x)	100 lm (3x)	100 lm (4x)
<b>Temperatura colore</b>	3500 K	3500 K	3500 K
<b>Potenza nominale dell'illuminazione</b>	1,0 W (3x)	1,0 W (3x)	1,0 W (4x)
<b>Classe di efficienza</b>	F	F	F
<b>Fonte luminosa</b>	LED - Fonte di luce sostituibile da un elettricista qualificato		
<b>TELECOMANDO</b>			
<b>Frequenza di lancio</b>	433,92 MHz ± 100 KHz		
<b>Potenza di trasmissione</b>	10 mW		
<b>Distanza di lancio</b>	all'interno > 40 m all'esterno: > 200 m		
<b>Batteria</b>	CR2430		

**i** [www.hornbach.com/productcompliance](http://www.hornbach.com/productcompliance)  
Questo prodotto contiene sorgenti luminose di classe di efficienza energetica F.

# 1

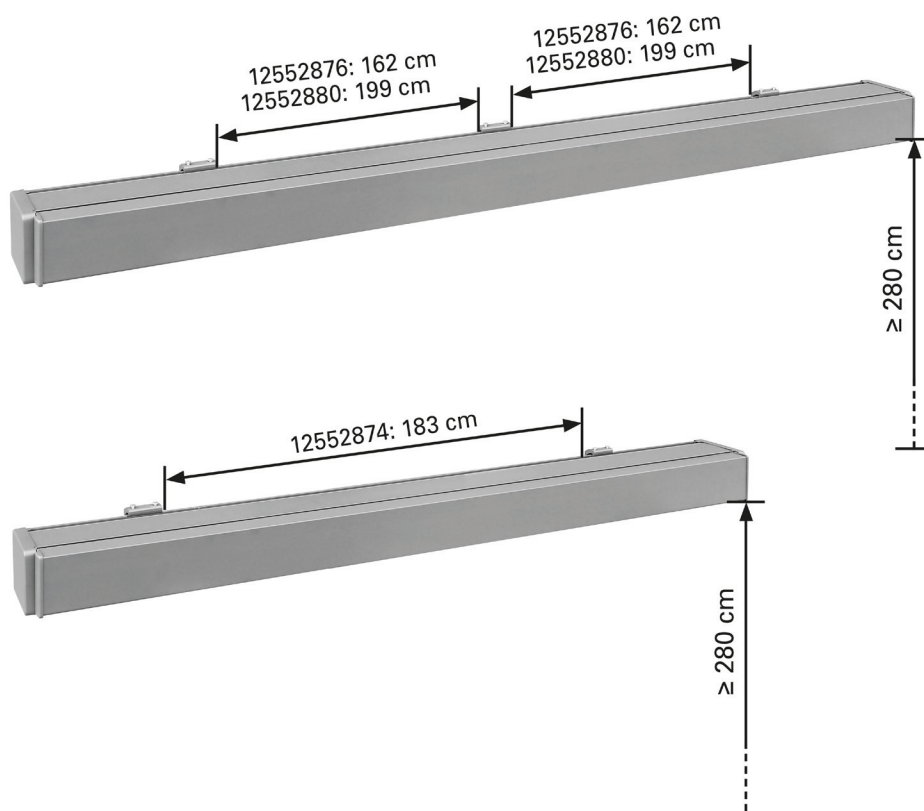
## Selezionare la posizione di montaggio

Le staffe di montaggio devono essere montate a livello e trovarsi ad una altezza minima di 280 cm dalla terra. La distanza tra i lati interni delle staffe di montaggio è:

183 cm per 12552874,  
162 cm per 12552876  
e 199 cm per 12552880.

Le etichette rosse indicano la posizione di montaggio delle staffe di montaggio.

Segnare i fori di installazione delle staffe di installazione sul muro.



# 2

## Montaggio delle staffe

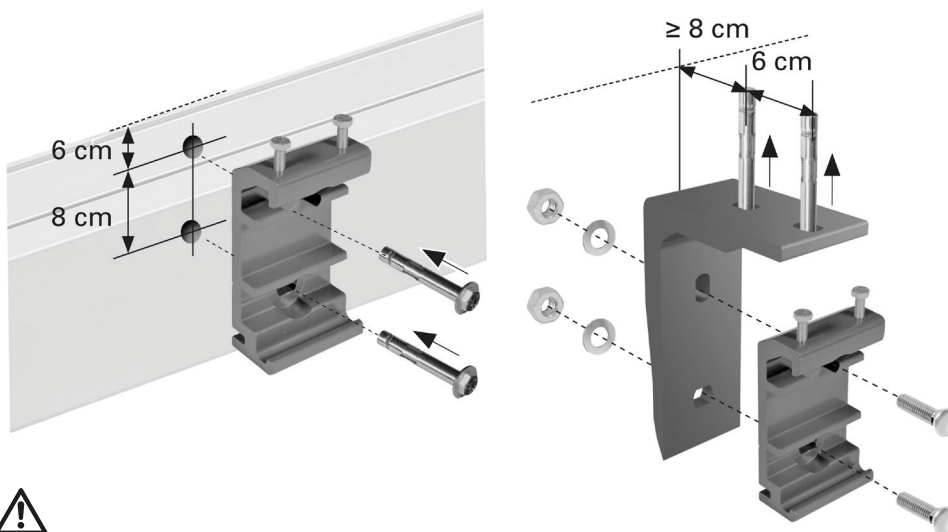
Le staffe possono essere fissate ai muri o ai soffitti.

Usare Materiale di montaggio idoneo (vedere la sezione "Materiale di montaggio").

Praticare dei fori idonei al materiale di montaggio. Fissare le staffe alla parete

In alternativa, le staffe di montaggio possono essere installate al soffitto utilizzando il supporto per soffitto.

**Assicurarsi che le staffe siano ben ancorate in posizione.**



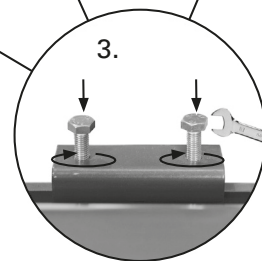
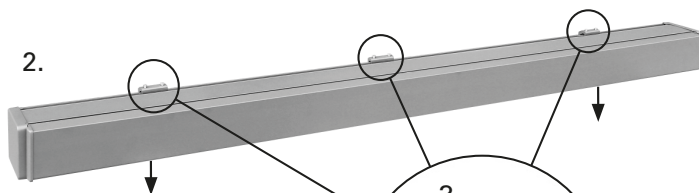
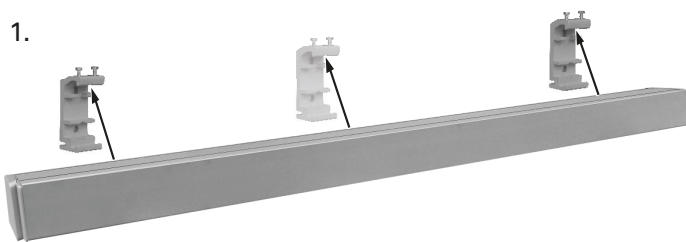
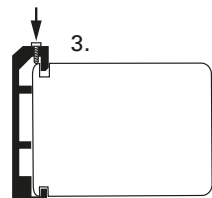
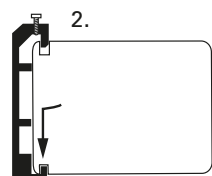
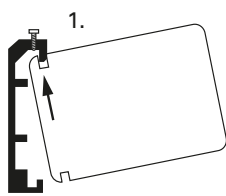


### 3

#### Montaggio della tenda da sole

Dopo aver correttamente installate tutte le staffe di montaggio a muro la tenda da sole può essere fissata. Utilizzare una scala o una pedana per persona. Assicurarsi che le scale/pedane siano appoggiate stabilmente al suolo. Utilizzare solo scale/pedane adeguate a questi lavori di installazione. Inserire la tenda da sole nelle staffe, come mostrato sulla destra.

Quindi, immediatamente fissarla alle staffe di montaggio servendosi dei bulloni compresi nella fornitura. Serrare i bulloni.



### 4

#### Occhiello della manovella

Inserire l'occhiello per la manovella nell'apertura sul lato sinistro della tenda da sole ed assicurarlo per mezzo dell'anello di bloccaggio.



### 5

#### Manovella

Inserire la manovella nell'occhiello della stessa a sinistra.

Se l'estrazione e il riavvolgimento motorizzato della tenda da sole non è possibile (per esempio in caso di blackout), allora l'occhiello a manovella e la manovella possono essere utilizzati per il funzionamento manuale.

Ruotare la manovella in senso orario o antiorario per estrarre o riavvolgere la tenda da sole.

**Durante l'uso tenere la manovella in una posizione verticale per evitare che l'occhiello della manovella sia danneggiato.**



## 6


### Collegamento elettrico

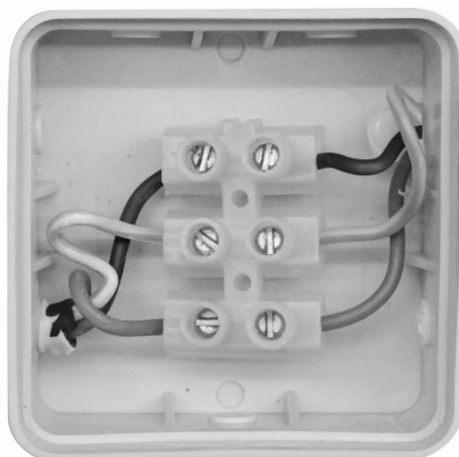
Affidarsi a un elettricista qualificato per collegare la tenda da sole alla corrente elettrica.

**Gli interventi e le riparazioni elettriche devono sempre essere eseguiti da un elettricista qualificato.**



Il prodotto deve essere provvisto di messa a terra.

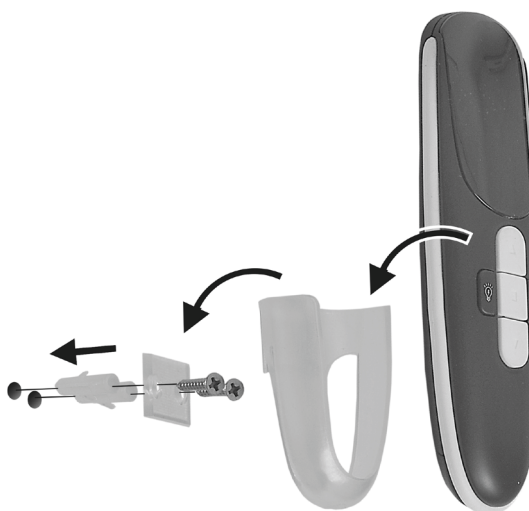
Marrone: L  
Giallo/Verde:   
Blu: N



## 7

### Montaggio del supporto del telecomando

Praticare due fori e fissare il supporto di plastica del porta telecomando con i tasselli e le viti. Spingere il supporto sul supporto in plastica ed inserire il telecomando.



## 8

### Rimuovere il foglio di protezione dalla batteria

Il vano batteria si trova sul retro del telecomando. Premere uno strumento appuntito nel foro accanto al vano batteria e far scorrere il vano per aprirlo. Rimuovere il foglio di protezione dal vano batterie e richiuderlo.




# 9


## Impostazione dei limiti

I limiti sono impostati in fabbrica e normalmente non richiedono regolazioni. Modificare il limite di riavvolgimento, se il cassonetto non si chiude completamente o se il motore entra in funzione dopo che la tenda da sole è completamente rientrata.

### Impostare il limite di estensione


Premere il pulsante  per estendere la tenda da sole fino al limite impostato.

Per aumentare l'espansione della tenda da sole, inserire il perno di regolazione nella vite senza fine e ruotare in direzione "+". Interrompere la rotazione quando la tenda ha raggiunto l'estensione richiesta.

Per diminuire l'espansione della tenda, premere il pulsante , ruotare la vite senza fine in direzione "-", riavvolgere completamente la tenda ed espanderla nuovamente fino al nuovo limite.

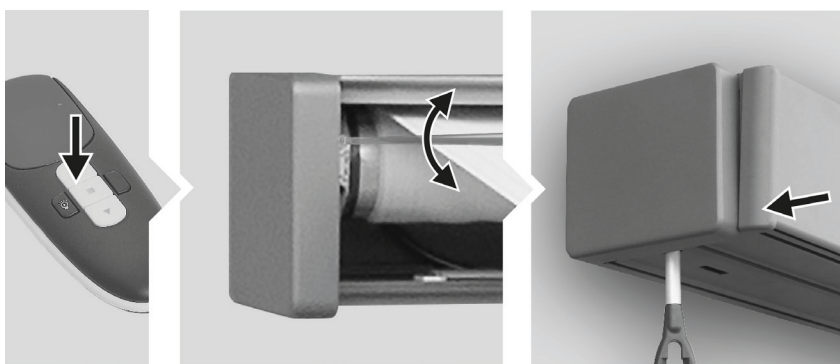
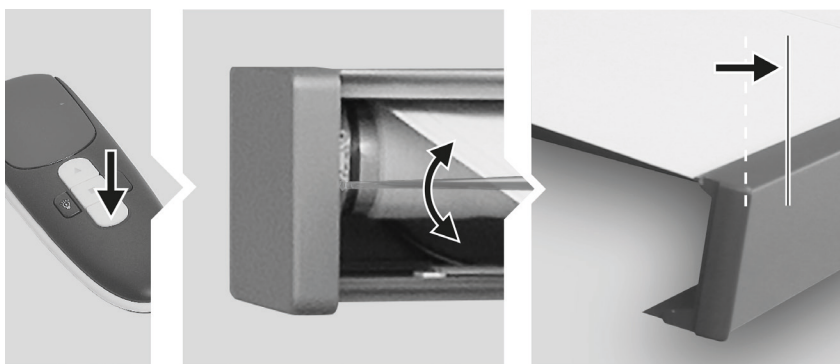
Ripetere l'operazione fino a quando la tenda da sole raggiunge l'estensione richiesta.

### Impostare il limite di riavvolgimento

Premere il pulsante  per riavvolgere la tenda. Se la tenda non si riavvolge completamente, estenderla per inserire il perno di regolazione nella vite senza fine bianca. Ruotare nella direzione "+". Test di riavvolgimento.

Ripetere l'operazione finché la tenda non si chiude soddisfacentemente.

Se il motore continua a funzionare dopo che la tenda è completamente riavvolta, ruotare la vite senza fine bianca in direzione "-". Assicurarsi che il motore smetta di funzionare subito dopo la chiusura completa della tenda da sole.



# Regolazione dell'angolo di inclinazione

L'angolo d'inclinazione può essere regolato entro un campo di regolazione da 15° e 25°. Sconsigliamo un angolo di inclinazione inferiore ai 15°.

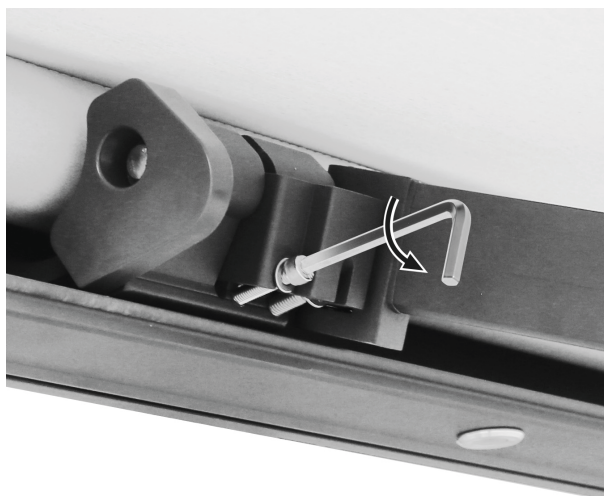
1

Estendere la tenda da sole in maniera desiderata.  
**Attenzione: una seconda persona deve sostenere la barra anteriore durante i successivi lavori di regolazione per evitare di danneggiare la tenda da sole.**



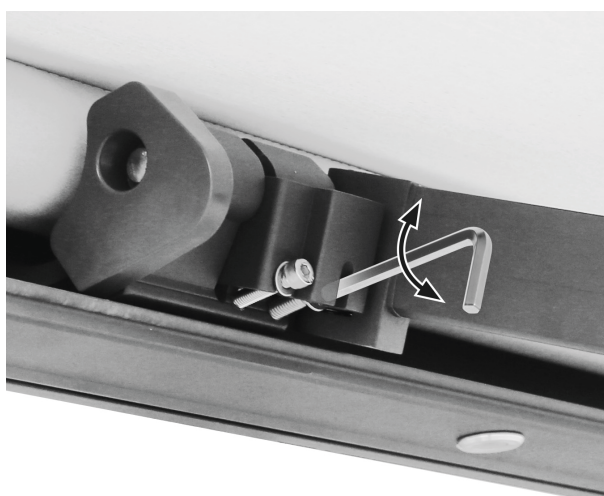
2

Allentare la vite di blocco ruotandola leggermente in senso antiorario con una chiave esagonale.  
**Prestare attenzione a non rimuovere completamente le rondelle e le viti.**



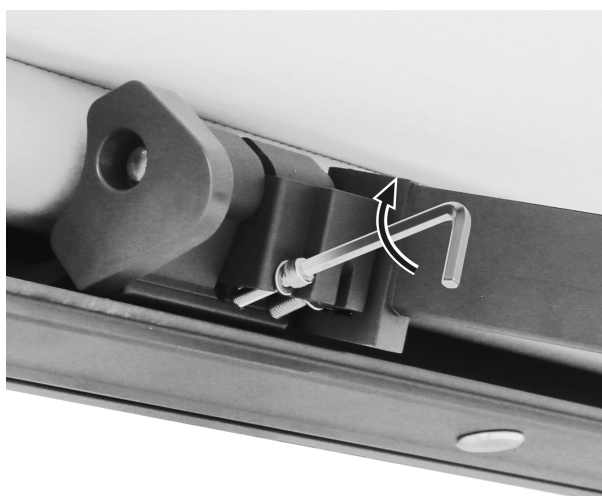
3

L'angolo di inclinazione viene impostato allentando o stringendo la vite di regolazione sulla parte anteriore della staffa del braccio articolato con una chiave esagonale.  
Ruotandola in senso antiorario si regola la tenda verso un orientamento più dritto.  
Ruotandola in senso orario si regola la tenda verso un orientamento inclinato.  
**Prestare attenzione a non rimuovere le rondelle e le viti.**



## 4

Una volta impostato l'angolo di inclinazione desiderato con la vite di regolazione (destra), serrare la vite di bloccaggio (sinistra) con una chiave esagonale.



## 5

Ripetere la stessa procedura sull'altro braccio della tenda da sole.

**Assicurarsi di impostare lo stesso angolo di inclinazione su entrambi i lati in modo che il profilo anteriore rimanga in posizione orizzontale.**

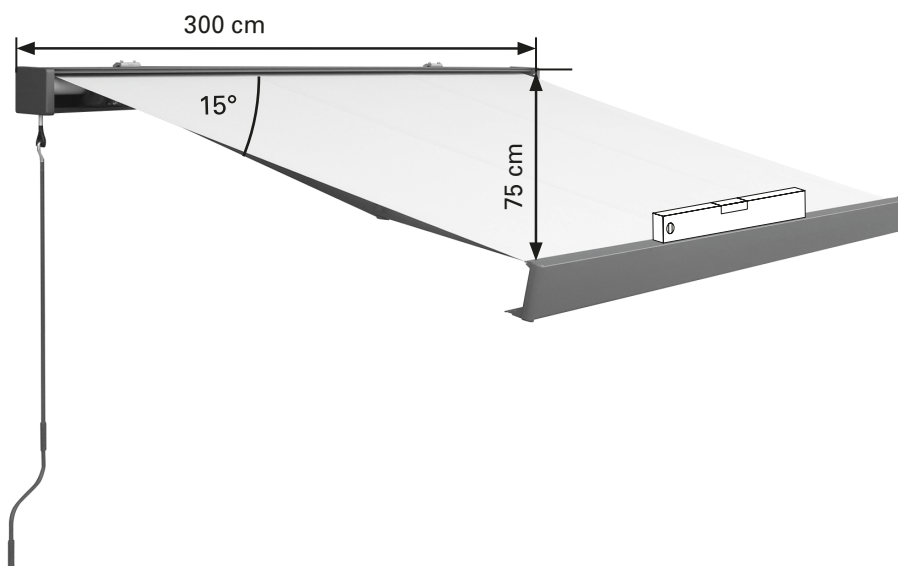
Se l'angolo di inclinazione non supera i 15°, la tenda da sole può resistere alle acquazzoni leggere.

È possibile impostare un angolo di 15° - 25°.

Tuttavia, sconsigliamo un angolo di inclinazione inferiore ai 15°.

Per impostare un angolo di inclinazione di 15° o più, estendere la tenda da sole per 300 cm.

La distanza tra la livella e il profilo anteriore deve ammontare a 75 cm (15°) o più in modo che la tenda da sole possa resistere alla pioggia leggera.



# Funzionamento

## 1

### Estensione ed avvolgimento della tenda da sole per mezzo del motore

Premere i pulsanti sul telecomando:

Pulsante  $\nabla$ : estrarre la tenda da sole

Pulsante  $\wedge$ : riavvolgere la tenda da sole

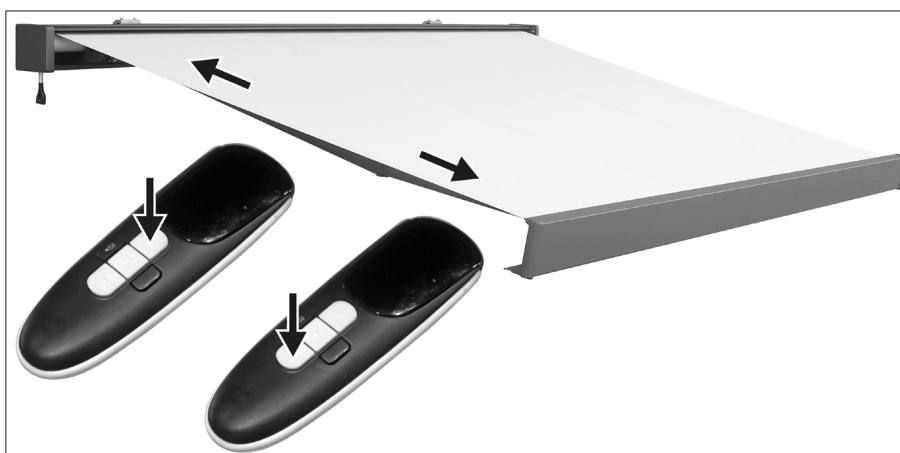
Pulsante  $\text{—}$ : arrestare il movimento della tenda da sole.

**Prestare sempre attenzione alla tenda da sole durante la sua estensione oppure avvolgimento.**

**Attenzione! Non appoggiare nessun oggetto sulla tenda da sole.**

**Durante l'apertura oppure la chiusura non toccare le parti mobili della tenda da sole.**

**Non applicare forza per avvicinare l'uno all'altro i bracci articolati; ciò danneggerà il meccanismo.**



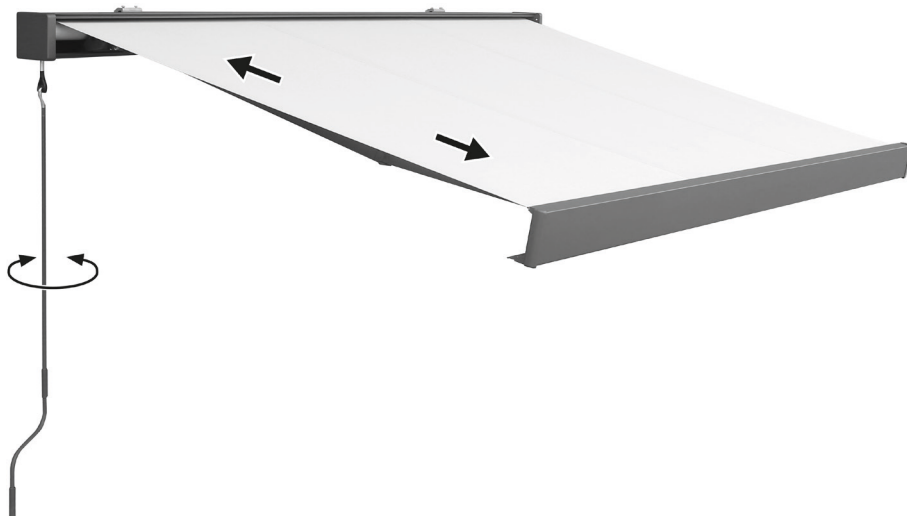
## 2

### Estensione ed avvolgimento della tenda da sole manualmente

Nel caso non sia possibile estendere ed avvolgere la tenda da sole per mezzo del sistema motorizzato (ad es. mancanza di corrente), la manovella stessa possono essere usati per un azionamento manuale. Installare la manovella nell'apposito occhiello sul cassonetto.

Ruotare la manovella in senso orario o antiorario per estrarre o riavvolgere la tenda da sole.

**Durante l'uso tenere la manovella in una posizione verticale per evitare che l'occhiello della manovella sia danneggiato.**



# Pulizia e cura



## AVVERTENZA



Per l'ispezione o la manutenzione della tenda da sole, assicurarsi che l'alimentazione elettrica della tenda da sole sia spenta e prendere delle misure precauzionali contro una riattivazione involontaria.

## Controllo

Controllare regolarmente che tutti i fissaggi e i bulloni siano serrati.

Controllare regolarmente se il dispositivo elettrico funziona normalmente. Non estrarre la tenda da sole in caso di problemi o danni e contattare il proprio negozio HORNBAACH.

## Tessuto

Il tessuto della tenda da sole è un prodotto di alta qualità realizzato per lo più usando fibre acriliche o di poliestere (secondo le caratteristiche dichiarate). Se si osservano alcuni requisiti, la qualità sarà stabile per anni.

Le condizioni ambientali locali hanno un grande effetto sulla frequenza di pulitura. Ambienti aridi richiedono meno pulitura rispetto a quelli umidi. Il tessuto può essere pulito secondo le esigenze, si consiglia però eseguire una pulitura generale ogni due, tre anni in condizioni calde ed asciutte:

1. Completamente estendere la tenda da sole.
2. Spazzolare via sporcizia e frammenti sciolti.
3. Bagnare la tenda da sole con un tubo flessibile da giardino.
4. Miscelare con un sapone delicato e acqua tiepida.
5. Pulire il tessuto con una spazzola morbida da entrambi i lati.
6. Far agire l'acqua saponata per dieci minuti.
7. Risciacquare per bene il tessuto con un tubo flessibile da giardino.
8. Far asciugare il tessuto all'aria, non applicare calore.
9. Avvolgere la tenda da sole.

### INFORMAZIONI SUL TESSUTO

A causa dei requisiti funzionali e dei metodi di produzione, il tessuto della tenda da sole mostra caratteristiche specifiche che non influenzano la qualità o che non riducono la sostenibilità d'uso.

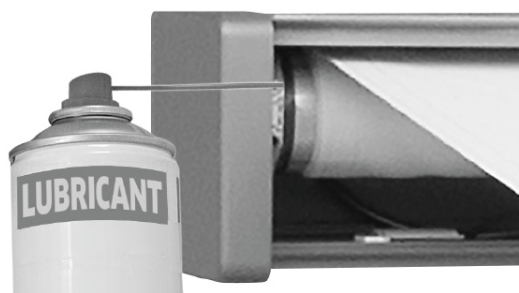
- Eventuali pieghe sono un risultato del confezionamento e della piegatura del tessuto. Le zone in cui vi sono delle pieghe possono presentarsi più scure, soprattutto in caso di colori più chiari.
- Durante la produzione vi possono essere degli effetti tipo macchie di gesso, visibili come strisce chiare.
- Eventuali increspature della cucitura e dell'orlo sono causate da molteplici strati di tessuto formati durante l'avvolgimento sul rullo avvolgitore.
- I tessuti impregnati e idrorepellenti garantiscono resistenza alla pioggia leggera e breve solo se l'inclinazione della tenda da sole è di almeno 15°. In caso di pioggia più forte o prolungata la tenda da sole deve essere avvolta per evitare danni. Nel caso di tessuti bagnati avvolti occorre estenderli il più presto possibile al fine di farli asciugare completamente.

## Telaio

Il telaio è costituito da componenti in acciaio verniciato a polvere e/o in alluminio. Il resto della struttura è realizzato di materiali resistente alla corrosione. Nel corso del tempo, vi saranno depositi di polvere e sporcizia sul telaio richiedendo una pulitura periodica. Usare una miscela di acqua/detergente ed un panno pulito e morbido per pulire i componenti del telaio.

Di solito le parti mobili della tenda da sole non dovrebbero necessitare nessuna lubrificazione. In caso di cigoli, si consiglia l'uso di uno spray lubrificante contenente del silicone. Applicare cannucchia all'ugello dello spray al silicone e lubrificare il perno tra l'estremità del tubo avvolgitore le staffe terminali su entrambi i lati. Prestare attenzione a non spruzzare sul tessuto della tenda da sole.

**Importante: Non usare nessuno spray lubrificante a base di petrolio.**



## Sostituzione della batteria

Inserire un attrezzo appuntito nel foro accanto al coperchio della batteria e spostare il coperchio per aprirlo. Inserire la batteria 3 V CR2430 in dotazione col + (polo positivo) rivolto verso l'alto nel vano della batteria e richiudere.



## Risoluzione dei problemi

PROBLEMA	CAUSA	SOLUZIONE
Il tessuto pende e non è teso	Il tessuto si allunga se esso viene esposto alla pioggia	Asciugare il tessuto il più presto possibile, non avvolgere il tessuto bagnato
	I supporti non sono completamente estesi	Il tessuto è più teso se i bracci sono estesi al massimo
	I bracci sono completamente estesi, ma il telone in eccesso viene srotolato dal tubo avvolgitore	Invertire la direzione della manovella per avvolgere la tenda da sole fino a quando il tessuto è teso
Durante il funzionamento si avverte un suono sordo o uno scricchiolio	Le staffe della tenda da sole non sono state completamente serrate	Assicurarsi che le staffe della tenda da sole siano serrate in maniera sicura
Durante il funzionamento la tenda da sole cigola	La tenda da sole necessita di essere lubrificata	Provare ad identificare la zona da cui derivano i cigoli e lubrificarla come descritto nella sezione 'Pulizia e cura - Telaio'
Il telecomando non funziona.	La batteria è posizionata in modo errato o il foglio di protezione non è stato rimosso.	Rimuovere la batteria e inserirla correttamente
	La batteria è scarica/malfunzionante.	Rimuovere la batteria e sostituirla con una nuova rispettando la polarità della batteria e del telecomando.
La tenda da sole/cassonetto non si chiude più completamente	Un utilizzo regolare della tenda da sole (estrazione e riavvolgimento) con un'espansibilità normale/ammissibile del telone può allungare il tessuto	Regolare il riavvolgimento come indicato nella sezione 9 "Impostazione del limite di riavvolgimento"

## Smaltimento



Il logo del cestino su ruote barrato da una croce richiede lo smaltimento separato di attrezzature elettriche ed elettroniche (RAEE).

Tali apparecchiature possono contenere sostanze preziose, ma pericolose e nocive. Per legge, l'utente è tenuto a restituire questi prodotti a un punto di raccolta designato per il riciclaggio dei RAEE e non deve in alcun caso smaltirli come rifiuti urbani indifferenziati. In questo modo, si contribuisce a preservare le risorse e proteggere l'ambiente.

In Germania, HORNBACH ha l'obbligo di:

- ritirare gratuitamente i vecchi apparecchi dello stesso tipo nei negozi HORNBACH quando si acquista un nuovo apparecchio elettrico o elettronico.
- ritirare gratuitamente fino a 3 RAEE dello stesso tipo (fino a un massimo di 25 cm di lunghezza del bordo) nei negozi HORNBACH, anche se non si acquista un nuovo apparecchio.

- quando si consegna un nuovo apparecchio elettrico o elettronico a un'abitazione privata, ritirare gratuitamente un vecchio apparecchio dello stesso tipo o consentirne la restituzione nelle immediate vicinanze.

Assicurarsi che tutte le batterie siano state rimosse dal dispositivo prima dello smaltimento. Le istruzioni per l'uso contengono indicazioni in merito (vedere il capitolo "Pulizia e cura").

Per ulteriori dettagli, consultare [www.hornbach.com](http://www.hornbach.com) oppure rivolgersi alle autorità locali.

Smaltire in modo corretto le batterie usate e batterie ricaricabili. I negozi che vendono batterie e i punti di raccolta comunali offrono appositi contenitori per lo smaltimento delle batterie. I dati esatti riguardanti il tipo e il sistema chimico delle batterie sono riportati nei dati tecnici e nei corrispondenti contrassegni sulle batterie stesse.

A causa del pericolo di lesioni o di soffocamento, i bambini non devono giocare con i sacchetti di plastica e materiali di imballaggio. Conservare tale materiale in sicurezza o smaltirlo in modo ecologico.

# Dichiarazione di prestazione

DOP 125528741-CPR1, Versione 20260116

1. Codice di identificazione unico del tipo di prodotto:

**Tenda da sole a cassonetto 250x150 con motore**  
(12552874)

**Tenda da sole a cassonetto 400x300 con motore**  
(12552876)

**Tenda da sole a cassonetto 500x300 con motore**  
(12552880)

2. Tipo, numero del lotto o di serie per l'identificazione del prodotto di cui in articolo 11 / paragrafo 4:

**12552874, 12552876, 12552880**

3. L'uso o gli usi previsti dal costruttore in conformità alla specificazione tecnica armonizzata:

**Applicazione all'esterno di edifici ed altre strutture**

4. Nome, denominazione commerciale registrata o marchio registrato ed indirizzo del costruttore in conformità all'articolo 11 / paragrafo 5:

**HORNBACH Baumarkt AG**  
**Hornbachstraße 11**  
**76879 Bornheim / Germania**

5. Ove opportuno, nome e indirizzo del rappresentante autorizzato e responsabile degli incarichi di cui in articolo 12 / paragrafo 2:

**Irrilevante**

6. Sistema o sistemi per la valutazione e verifica dell'affidabilità delle prestazioni secondo allegato V della Direttiva Prodotti da Costruzione:

**Sistema 4**

7. Irrilevante (non vi è nessun organismo notificato per il sistema 4).

8. Irrilevante.

9. Prestazione dichiarata

<b>Caratteristiche principali</b>	<b>Prestazioni</b>	<b>Specificazione tecnica armonizzata</b>
Resistenza a carichi dovuti al vento	Classe 2	EN 13561:2004 +A1:2008

10. La prestazione del prodotto suddetto corrisponde alla prestazione/le prestazioni definite in n. 9. Il suddetto costruttore è l'unico responsabile per la preparazione della dichiarazione di servizio in conformità al decreto Europeo n. 305/2011.

Firmato per il produttore e a nome dle produttore da:

*ppa. Andreas Back*

**Andreas Back**  
Responsabile della gestione della qualità e dell'ambiente  
Responsabile della documentazione tecnica

Bornheim, 16.01.2026  
HORNBACH Baumarkt AG

Hornbachstraße 11  
76879 Bornheim / Germania

## Dichiarazione di conformità della tenda da sole

**CE** Dichiariamo che il prodotto descritto nei Dati Tecnici:

**Tenda da sole a cassonetto 250x150 con motore**  
(12552874)

**Tenda da sole a cassonetto 400x300 con motore**  
(12552876)

**Tenda da sole a cassonetto 500x300 con motore**  
(12552880)

Prodotto per:

**HORNBACH Baumarkt AG**  
**Hornbachstraße 11**  
**76879 Bornheim / Deutschland**

è conforme alle seguenti direttive:

**Direttiva Macchine 2006/42/CE**

**Direttiva RoHS 2011/65/UE**

**Direttiva EMV 2014/30/UE**

ed è conforme ai seguenti standard armonizzati applicabili:

**EN 13561:2015+AC:2006**

**EN 60335-1:2012+A11+A13**

**EN 60335-2-97:2006+A11+A2+A12**

**EN 62233:2008**

*ppa. Andreas Back*  
Andreas Back  
Responsabile della gestione della qualità e dell'ambiente  
Responsabile della documentazione tecnica

Bornheim, li 16.01.2026  
HORNBACH Baumarkt AG

Hornbachstraße 11  
76879 Bornheim / Germania

Il prodotto contiene la seguente sostanza presente nell'attuale elenco delle sostanze candidate, ai sensi dell'articolo 59, paragrafo 1, del regolamento (CE) n. 1907/2006 (REACH), in una concentrazione superiore allo 0,1% in peso: Piombo (No. CAS: 7439-92-1)

## Dichiarazione di conformità del telecomando

Con la presente, HORNBACH Baumarkt AG dichiara che l'apparecchio radio tipo "telecomando" è conforme alla direttiva 2014/53/UE. Il testo completo della dichiarazione di conformità UE è disponibile al seguente indirizzo Internet: [www.hornbach.productcompliance/](http://www.hornbach.productcompliance/)

## Enorm bedankt!

Wij zijn ervan overtuigd dat deze cassetluifel uw verwachtingen zal overtreffen en wensen u veel plezier bij het gebruik ervan. De gebruiksaanwijzingen moeten worden gelezen voordat het product in gebruik wordt genomen. Bewaar de aanwijzingen voor toekomstig gebruik en neem alle veiligheidsinstructies in acht. Overhandig alle documenten wanneer u het product doorgeeft aan derden.

## Leveringsomvang

1x Gemotoriseerde cassetluifel  
3x Montagesteun (12552874 2x)  
3x Plafondmontagesteun (12552874 2x)  
6x Schroef voor plafondmontagesteun (12552874 4x)  
1x Handzwengel  
1x Afstandsbediening met houder  
1x Gebruiksaanwijzing voor afstandsbediening  
1x Accessoireset voor afstandsbediening

## Beoogd gebruik

Deze cassetluifel is geschikt voor buitengebruik bij gebouwen en is vooral bedoeld als bescherming tegen direct zonlicht, schitteringen en warmte, en dient ook als blinderend.

**Als er een sterkere wind opsteekt (sterker dan de windweerstandsklasse van de geïnstalleerde luifel) of het hevig begint te regenen (risico op waterzakken), schuif de luifel dan onmiddellijk in. Gebruik van de luifel bij winterse omstandigheden (bijvoorbeeld sneeuw, vorst, ijs) kan leiden tot aanzienlijke gevaren en moet worden vermeden.**

De luifel is niet bestemd voor commercieel gebruik. Ander gebruik of modificatie van de luifel wordt beschouwd als oneigenlijk gebruik en kan aanzienlijke gevaren opleveren.

## Inhoudsopgave

Leveringsomvang	56
Beoogd gebruik	56
Service	56
Symbolen	56
Vereiste accessoires	56
Belangrijke veiligheidsinstructies	57
Overzicht	58
Onderdelen	58
Leveringsomvang	59
Installatie	60
Installatieplek	60
Windweerstandsklassen	60
Montagemateriaal	61
Technische gegevens	62
Instellen van de hellingshoek	67
Gebruik	69
Schoonmaken en onderhoud	70
Controle	70
Doek	70
Frame	70
Batterij vervangen	70
Problemen oplossen	71
Verwijdering	71
Prestatieverklaring	72
Conformiteitsverklaring van de luifel	72
Conformiteitsverklaring van de afstandsbediening	73



## WAARSCHUWING



Lees deze installatie- en gebruikershandleiding vóór de installatie en het gebruik van de volledige cassetluifel goed door.

Neem de installatie-eisen en de installatiemethoden in acht voor een goede en veilige installatie van de volledige cassetluifel:

- Volledige cassetluifel voor buitengebruik.
- EN 13561:2004+A1:2008
- Windweerstandsklasse 2

## Service

In geval van serviceverzoeken of reserveonderdelen kunt u contact opnemen met uw plaatselijke HORNBAACH-winkel of een e-mail sturen naar: [product@hornbach.com](mailto:product@hornbach.com)

## Symbolen



Lees deze gebruikershandleiding zorgvuldig door en bewaar deze voor toekomstig gebruik.



Waarschuwing voor ongevallen en persoonlijk letsel en ernstige materiële schade.



Drie personen benodigd



Een driehoek met een bliksemschicht wijst de gebruiker op "gevaarlijke spanning" zonder isolatie in de behuizing, die hoog genoeg is om een risico op een elektrische schok op te leveren.



Lichtbron kan door een bevoegde elektricien vervangen worden.

## Vereiste accessoires

Voor een goede installatie van de luifel zijn de volgende accessoires (niet meegeleverd) nodig:

- Uitzetdraad
- Meetlint
- Krijt of potlood
- Sleutels
- Kruiskopschroevendraaier
- Inbussleutels
- Rubberen hamer
- 2 trapladders
- Klopboormachine
- Geschikt materiaal en gereedschap voor het aansluiten op het elektriciteitsnet
- Een geschikte boorbit en montagemateriaal (bevestigingsmaterialen, niet meegeleverd) voor het wand-, plafondtype op de installatieplek.

# Belangrijke veiligheidsinstructies



## WAARSCHUWING



### WAARSCHUWING – HET IS BELANGRIJK DEZE INSTRUCTIES TE VOLGEN OM DE VEILIGHEID VAN ALLE PERSONEN TE WAARBORGEN. BEWAAR DEZE INSTRUCTIES.

- **WAARSCHUWING!** Werken op hoogte brengt het risico op vallen met zich mee. Draag altijd geschikte valbescherming.
- Als de luifel op grotere hoogtes moet worden geïnstalleerd waarvoor touwen nodig zijn, zorg er dan voor dat de luifel:
  - uit de verpakking is gehaald,
  - de touwen geschikt zijn om de last te kunnen dragen en zodanig vast zijn gezet dat ze niet kunnen slippen,
  - en de luifel gelijkmatig en horizontaal wordt opgeheven. Hetzelfde geldt voor het demonteren van de luifel.
- Ladders en steigers mogen niet tegen de luifel worden geplaatst of eraan worden vastgemaakt. Ter ondersteuning is een stevige en vlakke ondergrond vereist.
- Gebruik uitsluitend ladders en steigers met een hoog genoeg draagvermogen.
- Zorg er bij het eerste gebruik voor dat er geen persoon of dier in de zone van de luifel aanwezig is. Controleer of bevestigingen en montagesteunen nog goed vast zitten na de eerste keer uitschuiwen.
- Gebruik de luifel uitsluitend voor het beoogde gebruik. Modificaties zoals toevoegingen of verbouwingen die niet door de fabrikant zijn verstrekt, mogen alleen worden aangebracht na schriftelijke toestemming van de fabrikant.
- Zorg ervoor dat kinderen en personen, die de gevaren van onjuist gebruik en misbruik niet correct kunnen beoordelen, het luifel niet bedienen.
- Luifels die moeten worden gerepareerd, met aanzienlijke slijtage of schade aan de kap of het frame, mogen niet worden gebruikt.
- Controleer de luifel visueel op schade vóór elk gebruik. Als er schade zichtbaar is, stop dan meteen met het gebruik van de luifel en neem contact op met bevoegd personeel om de schade te herstellen.
- Raak tijdens gebruik geen van de bewegende onderdelen aan.
- Er bestaat het gevaar van breken, pletten en snijden tussen het frontprofiel, scharnierende armen, bewegende profielen en de behuizing, met name bij gebruik van de luifel met automatische bediening.
- Voorkom dat kleding of lichaamsdelen worden vastgepakt en naar binnen getrokken door de luifel.
- Let er bij werken in de uitschuifzone van de luifel op dat de luifel niet per ongeluk kan worden gebruikt. Verwijder hiertoe de zwenkel en bewaar deze op een veilige plaats, schakel de voeding van het systeem uit en neem veiligheidsmaatregelen tegen onbedoelde activering.
- Het gebruik van spankabels of extra belasting (bijv. objecten aan de luifel hangen) kan ernstige schade aan of omlaag vallen van de luifel veroorzaken en is niet toegestaan.
- Bladeren of andere vreemde voorwerpen op het luifeldoek, op de bovenkap en in de geleiderails moeten onmiddellijk worden verwijderd omdat ze de luifel beschadigen en de luifel hierdoor omlaag kan vallen.
- Indien de hellingshoek van de luifel kleiner is dan 14° (25 %), mag deze bij regen niet worden uitgeschoven, vanwege het gevaar van waterzakken die de luifel kunnen beschadigen of laten vallen.
- Schuif de luifel in bij regen, sneeuw of wind om schade te voorkomen. Als er een windsensor wordt gebruikt in combinatie met een elektrische bediening, stel deze in op basis van de windweerstandsklasse van uw luifel.
- Gebruik de luifel niet tijdens sneeuw of vorst (gevaar voor bevroren doek). Sneeuw en/of ijs kunnen de luifel vernielen. Auto-

matische bediening moet onder dergelijke omstandigheden op handmatige bediening worden ingesteld, bijv. winter.

- Gebruik uitsluitend vervangingsonderdelen die door de fabrikant zijn goedgekeurd.
- Bij het demonteren en afvoeren van de luifel moeten de met voorspanning belaste onderdelen (bijv. scharnierarmen, inschuifsystemen) volledig zijn ontspannen of vastgezet om onbedoeld openen te voorkomen.
- **WAARSCHUWING!** Kans op letsel of overlijden door elektrische schokken!
- Neem tijdens de installatie altijd alle nationale installatievoorschriften in acht.
- Voor inspectie en onderhoud van de elektrische onderdelen, moet de externe zonwering op betrouwbare wijze van de energievoorziening worden losgekoppeld. Zorg er bij werkzaamheden aan de luifel voor dat de voeding voor de luifel is uitgeschakeld en neem voorzorgsmaatregelen tegen onbedoelde reactivering.
- Kinderen mogen niet spelen met de bediening van de luifel. Bewaar afstandsbedieningen buiten het bereik van kinderen.
- Gebruik altijd een voeding die wordt beveiligd door een aardlekschakelaar.
- Controleer de luifel regelmatig op tekenen van slijtage of schade aan de kabels. Als er schade zichtbaar is, stop dan meteen met het gebruik van het systeem en neem contact op met bevoegd personeel om de schade te herstellen.
- Wijzigingen van het ontwerp of de configuratie van de apparatuur mogen niet worden aangebracht zonder overleg met de fabrikant of geautoriseerde vertegenwoordiging van de fabrikant.
- De aandrijfeenheid van een normaal gesloten schakelaar moet in direct zicht van het aangedreven onderdeel worden geplaatst, maar echter uit de buurt van bewegende onderdelen. Het moet op een minimale hoogte van 1,3 m worden geïnstalleerd.
- Als een handbediend noodstelsel wordt geleverd, moet dit toegankelijk zijn op een hoogte van minder dan 1,80 m.
- Een luifel met elektrische aandrijving kan niet worden ingetrokken zonder elektriciteit. Daarom wordt er, vooral in winderige gebieden met frequente stroomuitval, aanbevolen om de luifel te bedienen met een handbediend noodstelsel of een noodstroomvoorziening.
- Wees voorzichtig bij het handmatig bedienen van de ingeschoven luifel, omdat deze snel naar beneden kan vallen als gevolg van zwakke of gebroken veren.

### Voor gebruik van batterijen

- De batterij moet uit het apparaat worden verwijderd voordat deze wordt afgedankt.
- **VOORZICHTIG!** Explosiegevaar wanneer de batterijen niet correct worden vervangen. Alleen vervangen door batterijen van hetzelfde type. Let op de correcte polariteit.
- Stel batterijen (batterijpak of geplaatste batterijen) niet bloot aan overmatige warmte door zonlicht, vuur, etc. Bescherm tegen mechanische schokken. Droog en schoon houden. Buiten bereik van kinderen houden.
- Batterijen niet openen, demonteren, opensnijden of kortsluiten.
- Neem de veiligheidsinformatie en andere informatie op de batterij en de verpakking in acht.
- Verwijder lekkende batterijen en reinig het batterijvak grondig. Vermijd contact met huid en ogen.
- Dit product bevat een knoop-/celbatterij die in slechts 2 uur ernstige of zelfs fatale brandwonden kan veroorzaken wanneer ingeslikt.

# Overzicht

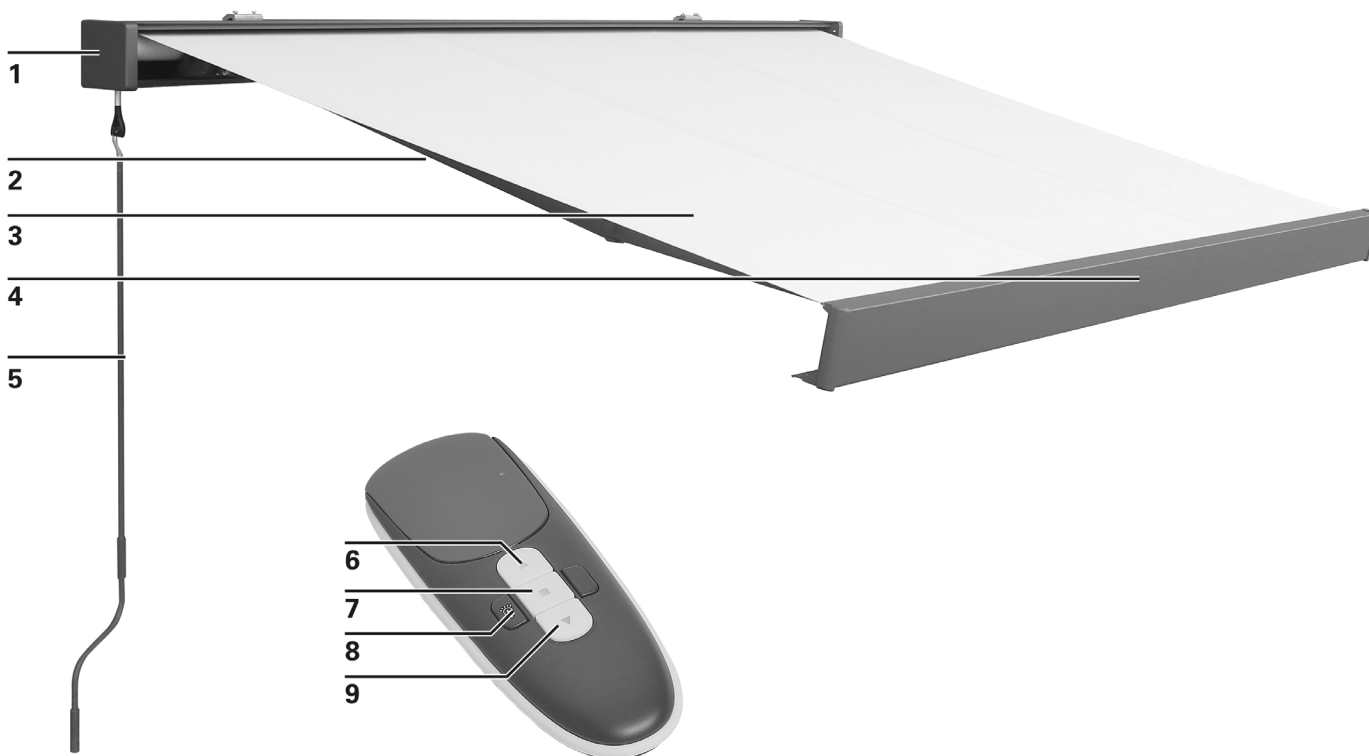
## Onderdelen

### Luifel

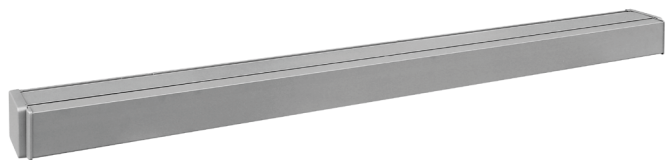
1. Cassette
2. Scharnierarm
3. Doek
4. Frontprofiel
5. Handzwengel

### Afstandsbediening

6. Luifel uitschuiven
7. Pauze
8. Verlichting aan/uit
9. Luifel inschuiven



## Leveringsomvang



Cassetteluifel 1x



Handzwengel 1x



Steun 3x (12552874 2x)



Plafondmontagesteun 3x (12552874 2x)



Bout, sluitring, moer voor plafondbevestiging 6x (12552874 4x)



Handzwengeloog 1x



Verstelpin voor limieten 1x



Houder voor afstandsbediening 1x



Afstandsbediening 1x



Handleiding voor afstandsbediening 1x

# Installatie

## Installatieplek



### WAARSCHUWING



Raadpleeg een specialist in geval van twijfel over het draagvermogen van de installatieplek.

Controleer voorafgaand aan de installatie of de muur of het plafond op de installatieplek over voldoende draagvermogen beschikt.

Speciale aandacht is vereist wanneer de installatie op een geïsoleerde muur of het plafond wordt uitgevoerd, omdat door de toenemende eisen aan warmte-isolatie de trekkrachten van ankerbouten en andere bevestigingen afnemen.

Zorg ervoor dat de installatieplek recht is en een juiste positionering van de luifel mogelijk maakt m.b.t. de hoogte en de gewenste hellingshoek van de luifel. De niet-inschuifbare delen van de luifel zijn zo ontworpen dat belastingen van max. 800 Pa (800 N/m<sup>2</sup>) niet tot vervorming leiden (indien de luifel volledig ingeschoven is).



### WAARSCHUWING



Om risico's tijdens de installatie te voorkomen, moet de installateur voldoende kennis hebben van de volgende kwalificaties:

- Veiligheid en gezondheid op het werk, operationele veiligheid en ongevallenpreventievoorschriften van de arbeidsinspectie
- Hantering en transport van lange en zware onderdelen
- Hantering van ladders en steigers
- Evaluatie van de basisstructuren van een gebouw
- Hantering van gereedschap en machines
- Hantering en installatie van bevestigingsapparatuur
- Inbedrijfstelling en bediening van producten
- Elektrische werkzaamheden en reparaties moeten door een gekwalificeerde elektricien worden uitgevoerd

Als niet elke kwalificatie door de installateur kan worden gedekt, zoek dan naar een professionele installatiespecialist om de installatie uit te voeren.

## Windweerstandsklassen

De luifel is ontworpen om bestand te zijn tegen windsnelheden van 5 Beaufort, wat overeenkomt met de windweerstandsklasse 2.

De combinatie van het type muur en het gebruikt montagemateriaal op uw installatieplek kan resulteren in een lagere windweerstandsklasse van uw luifel.

Een installatiespecialist kan informatie geven over de windweerstandsklasse van de luifel na de installatie. Onderstaande tabel kan worden gebruikt om verschillende windsnelheden te herkennen door boombewegingen te observeren:

WINDWEERSTANDSKLASSE	KRACHT VAN WINDSNELHEID BEAUFORT		IMPLICATIE
0	1-3	tot 19 km/u	Bladeren en kleine twijgen bewegen voortdurend
1	4	20 - 27 km/u	Kleine takken beginnen te bewegen, los papier wordt van de grond geblazen
2	5	28 - 37 km/u	Middelgrote takken bewegen, kleine bomen in blad beginnen heen en weer te zwaaien
3	6	38 - 48 km/u	Grote takken in beweging, paraplu's zijn lastig te gebruiken

## Montagemateriaal

Een volledig uitgeschoven luifel moet extreme belastingen kunnen weerstaan op de bevestigingen. Afhankelijk van het type muur op de installatieplek, moet de juiste bevestiging worden gekozen om een veilige verankering te garanderen.

De tabel hieronder geeft een basisaanbeveling voor bevestigingen voor verschillende muurtypes, maar raadpleeg een specialist om te weten te komen welke bevestiging echt de juiste is. Deze specialist kan u ook informeren over de windweerstandsklasse die de luifel na de installatie kan weerstaan.



### WAARSCHUWING



Om te voldoen aan de in de conformiteitsverklaring vermelde windweerstandsklasse, moet de geïnstalleerde luifel voldoen aan de volgende vereisten:

- De luifel wordt geïnstalleerd met het aanbevolen soort en aantal steunen.
- De luifel wordt geïnstalleerd met inachtneming van de gegeven uittrekkkrachten t.o.v. de bevestiging.
- Bij de installatie zijn de instructies van de fabrikant van het bevestigingsmiddel in acht genomen.

De combinatie van het type muur en het gebruikt montage materiaal op uw installatieplek kan resulteren in een lagere windweerstandsklasse van uw luifel.

MUURTYPE	LOCATIE	BEVESTIGING
<b>Beton</b> Beton/C20-C25	Plafond Plafond/geïsoleerd Muur Muur/geïsoleerd	bijv. TOX Anchor bolt S-Fix Pro 1 A4 bijv. TOX Thermo Proof Plus bijv. TOX Anchor bolt S-Fix Pro 1 A4 bijv. TOX Thermo Proof Plus
<b>Massief steen</b> Kleibaksteen/MZ Kalkzandsteen/KS	Muur Muur/geïsoleerd	bijv. TOX Masonry Set Wallix bijv. TOX Thermo Proof Plus
<b>Geperforeerde baksteen</b> Kleistein / HLZ Kalkzandsteen / KSL	Muur Muur/geïsoleerd	bijv. TOX Masonry Set Wallix bijv. TOX Thermo Proof Plus
<b>Cellenbeton</b> Gasbeton/PB2	Muur Muur/geïsoleerd	bijv. TOX Masonry Set Wallix bijv. TOX Thermo Proof Plus
Spouwmuur	Muur/geïsoleerd	bijv. TOX Thermo Proof Plus



### WAARSCHUWING



Voor alle installatiematerialen moeten de specificaties van de fabrikant van het bevestigingsmiddel in acht worden genomen, zoals boormaten, afstanden tot randen, spanmomenten, droogtijden, enz.

## Technische gegevens

ARTIKELNR.	12552874	12552876	12552880
<b>Model</b>	250x150	400x300	500x300
<b>Max. breedte</b>	2500 mm	4000 mm	5000 mm
<b>Max. uitschuifbreedte</b>	1500 mm	3000 mm	3000 mm
<b>Gewicht doek</b>	310 g/m <sup>2</sup>	310 g/m <sup>2</sup>	310 g/m <sup>2</sup>
<b>Gewicht compleet</b>	39,2 kg	59,4 kg	71,6 kg
<b>Aantal steunen</b>	2	3	3
<b>Uitschuifkracht voor elk bovenste bevestigingspunt [F<sub>B</sub>] in overeenstemming met IVRSA</b>	1295 N	4898 N	5975 N
<b>Max. bedrijfscycli</b>	2	2	2
<b>Voeding</b>	230 V~ 50 Hz	230 V~ 50 Hz	230 V~ 50 Hz
<b>Stroomverbruik</b>	205 W	205 W	205 W
<b>Beschermingsklasse</b>	I	I	I
<b>IP-beschermingsgraad</b>	IPX4	IPX4	IPX4
<b>Lichtstroom</b>	100 lm (3x)	100 lm (3x)	100 lm (4x)
<b>Kleurtemperatuur</b>	3.500 K	3.500 K	3.500 K
<b>Nominaal vermogen van verlichting</b>	1,0 W (3x)	1,0 W (3x)	1,0 W (4x)
<b>Efficiëntieklasse</b>	F	F	F
<b>Lichtbron</b>	LED - Lichtbron kan door een elektricien vervangen worden		
<b>AFSTANDBEDIENING</b>			
<b>Startfrequentie</b>	433,92 MHz ± 100 KHz		
<b>Zendvermogen</b>	10 mW		
<b>Zendbereik</b>	binnen > 40 m buiten: > 200 m		
<b>Accu</b>	CR2430		

**i** [www.hornbach.com/productcompliance](http://www.hornbach.com/productcompliance)  
Dit product bevat lichtbronnen uit energie-efficiëntieklasse F.

# 1

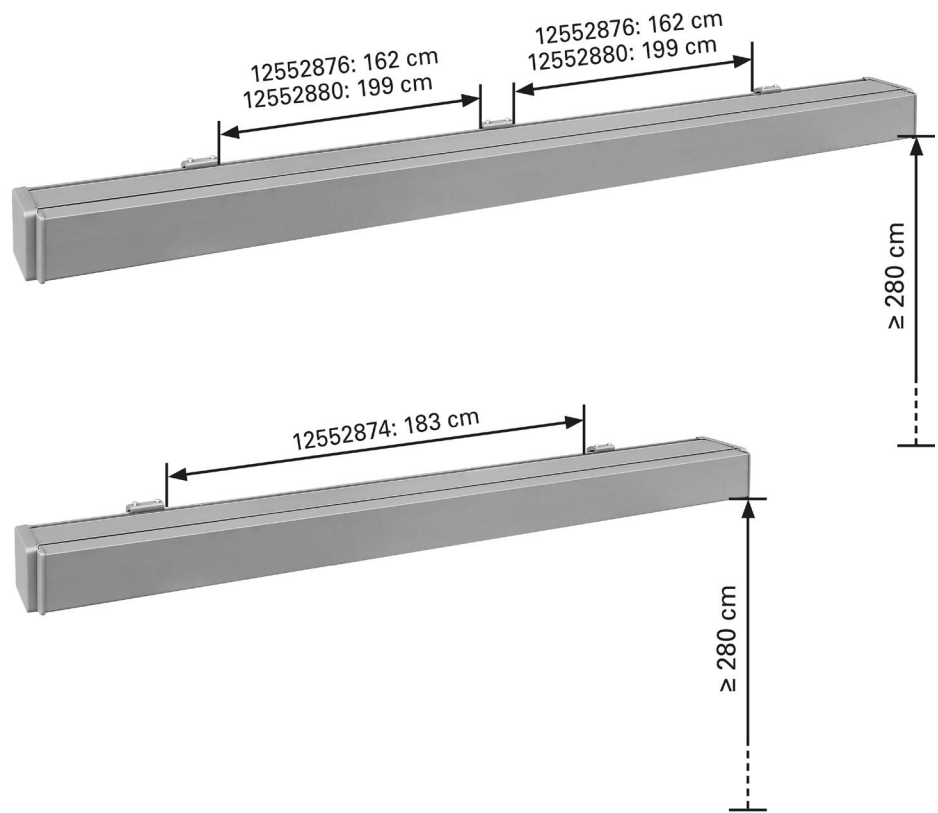
## Montageplaats kiezen

De montagesteunen moeten waterpas en ten minste 280 cm boven de grond worden geïnstalleerd. De afstand tussen de binnenkanten van de montagesteunen is:

183 cm voor 12552874,  
162 cm voor 12552876  
en 199 cm voor 12552880.

Rode labels geven de montagepositie van de montagesteunen aan.

Markeer de installatiegaten van de montagesteunen op de muur.



# 2

## Bevestiging van de steunen

De steunen kunnen aan muren en plafonds worden bevestigd.

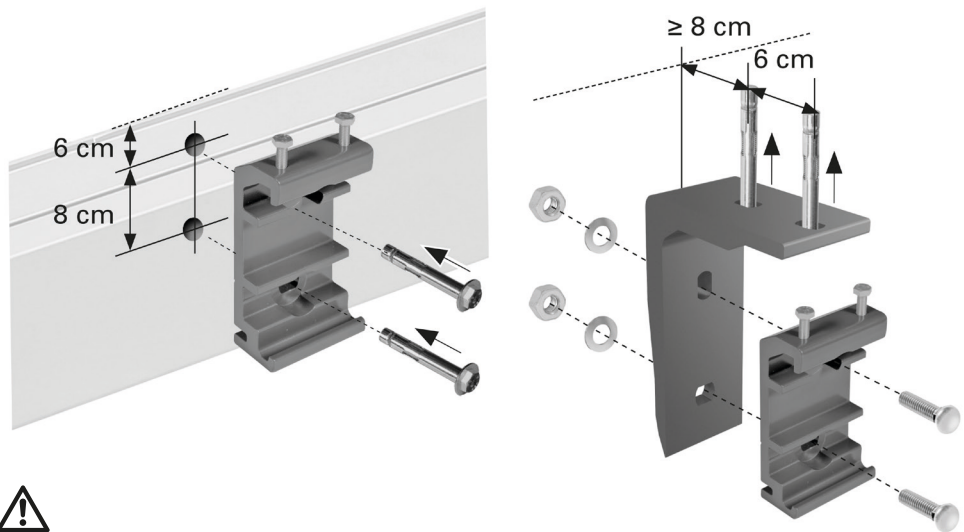
Gebruik geschikt montagemateriaal (zie hoofdstuk "Installatiemateriaal").

Boor gaten die geschikt zijn voor het montagemateriaal.

Bevestig de steunen aan de muur

De montagesteunen kunnen ook aan een plafond bevestigd worden met behulp van de plafondbevestiging.

**Zorg ervoor dat de steunen goed vastzitten.**

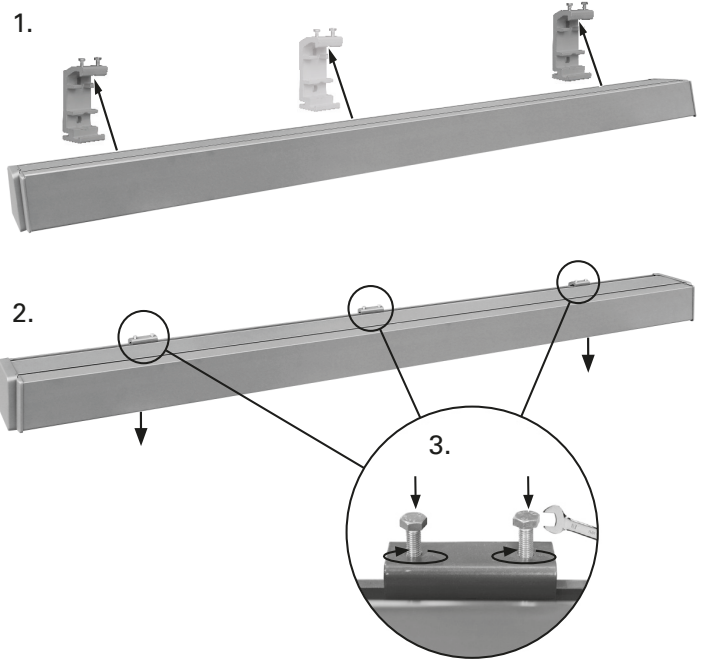
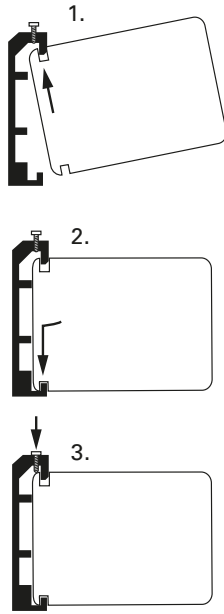




### 3

#### De luifel monteren

Nadat alle muursteunen goed gemonteerd zijn kunt u de luifel bevestigen. Gebruik één trapladder of opstapje per persoon. Zorg ervoor dat de ladders/opstapjes stevig op de grond staan. Gebruik alleen trapladders/opstapjes die geschikt zijn voor dergelijke montagewerkzaamheden. Plaats de luifel in de steunen zoals rechts afgebeeld. Bevestig de luifels meteen met de meegeleverde bouten aan de steunen. Draai de bouten vast.



### 4

#### Handzwengelooog

Voer het handzwengelooog in de opening aan de linkerzijde van de luifel in en borg het met de borgring.



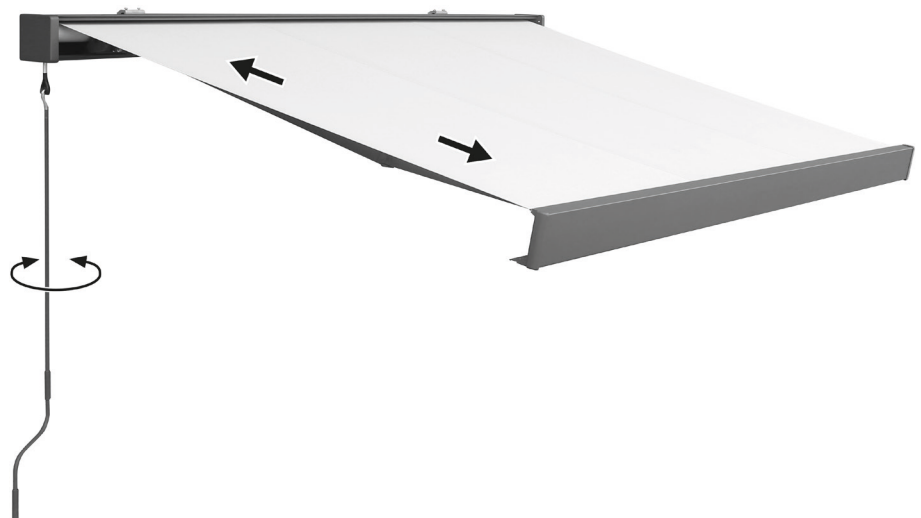
### 5

#### Handzwengel

Steek de handzwengel in het handzwengelooog aan de linkerzijde.

Als gemotoriseerd in- en uitschuiven van de luifel niet mogelijk is (bijvoorbeeld bij stroomuitval), dan kunnen het oogje voor de handzwengel en de handzwengel worden gebruikt voor handbediening. Draai de handzwengel rechtsom of linksom om de luifel in en uit te schuiven.

**Houd de handzwengel tijdens het gebruik in een verticale positie om te voorkomen dat het oogje beschadigd raakt.**



## 6

**Elektrische aansluiting**  
Laat een bevoegde elektricien de  
luifel aansluiten op de voeding.

**Elektrische werkzaamheden  
en reparaties moeten altijd  
door een bevoegde elektricien  
uitgevoerd worden.**

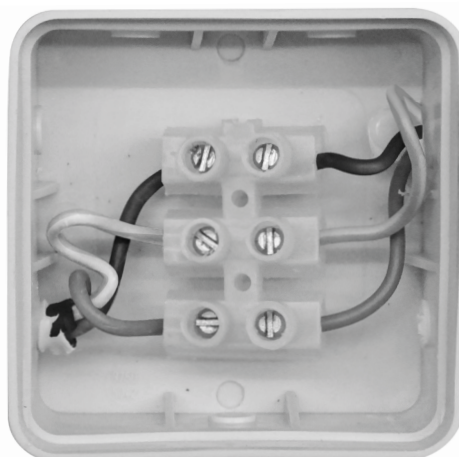


Het product moet worden  
geaard.

Bruin: L

Geel/groen:

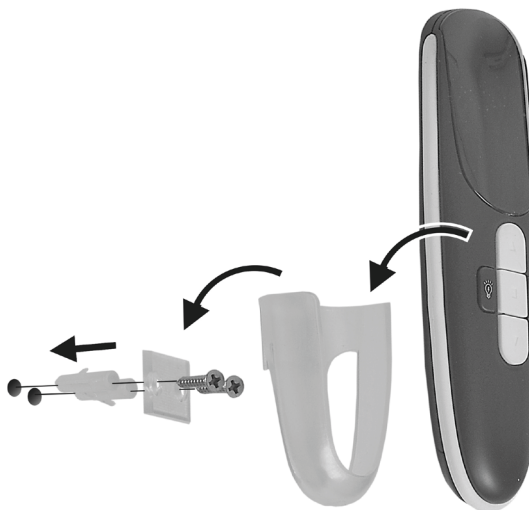
Blauw: N



## 7

**De houder van de  
afstandsbediening monteren**

Boor twee gaten en bevestig  
de plastic houder van de  
afstandsbediening met de  
pluggen en schroeven. Schuif  
de houder op de plastic steun en  
plaats de afstandsbediening erin.



## 8

**Verwijder de beschermfolie van  
de batterij**

Het batterijcompartiment bevindt  
zich op de achterzijde van de  
afstandsbediening. Druk een  
puntig voorwerp in het gat naast  
het batterijvak en schuif het vak  
open. Verwijder de beschermfolie  
van het batterijvak en sluit het  
weer

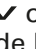


# 9

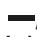
## De limieten instellen

De limieten zijn in de fabriek ingesteld en hoeven normaliter niet te worden ingesteld. Wijzig de inschuiflimiet, als de cassette niet volledig sluit of als de motor werkt nadat de luifel volledig is ingeschoven.

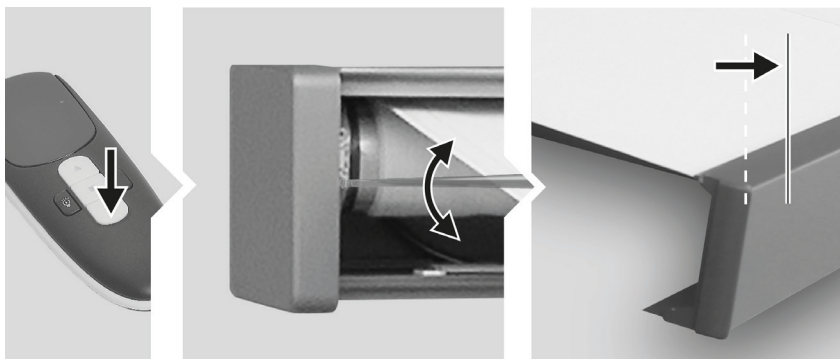
## De uitschuiflimiet instellen

Druk op de knop  om de luifel tot de ingestelde limiet uit te schuiven.


U kunt het uitschuiven van de luifel vergroten door de verstelpin in de rode worm te steken en in de richting “+” te draaien. Stop met draaien wanneer de luifel tot de gewenste lengte is uitgeschoven.

Om het uitschuiven van de luifel te verminderen, drukt u op knop , draait u de rode worm in de richting van “-”, schuif de luifel volledig in en schuif deze weer uit tot de nieuwe limiet.

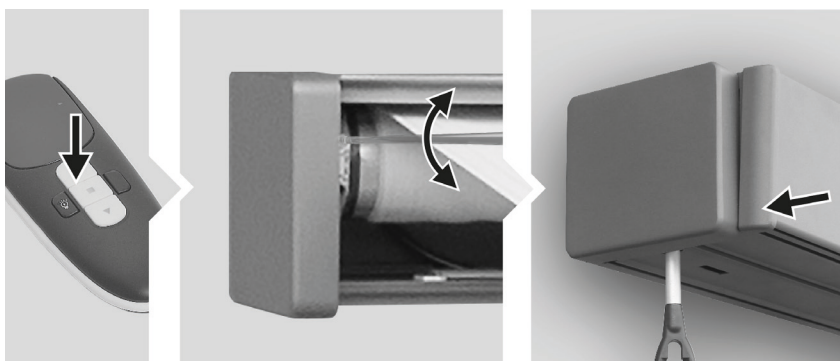
Herhaal deze stappen totdat de luifel tot de gewenste lengte is uitgeschoven.



## De inschuiflimiet instellen

Druk op de knop  om de luifel in te schuiven. Als de luifel niet volledig wordt ingeschoven, schuif deze dan uit om de verstelpin in de witte worm te steken. Draai in de richting van “+”. Test het inschuiven. Herhaal deze stappen totdat de luifel naar wens sluit.

Als de motor nog draait nadat de luifel volledig is ingeschoven, draait u de witte worm in de richting van “-”. Controleer of het motorgeluid onmiddellijk stopt nadat de luifel volledig is gesloten.

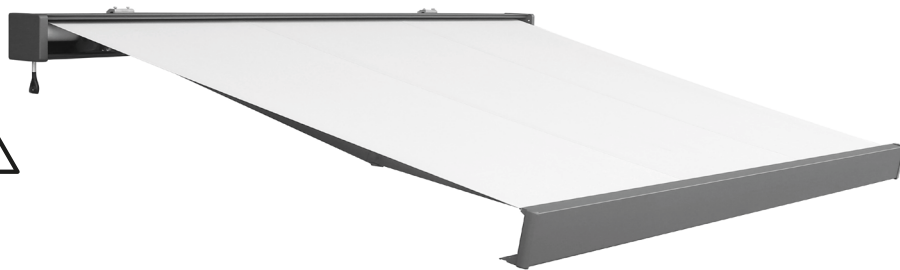


# Instellen van de hellingshoek

De hellingshoek kan worden ingesteld binnen een bereik van 15° tot 25°. We raden een hoek van minder dan 15° niet aan.

1

Schuif de luifel naar wens uit.  
**Voorzichtig - iemand anders moet de voorbalk tijdens de volgende instelwerkzaamheden ondersteunen om schade aan de luifel te voorkomen.**



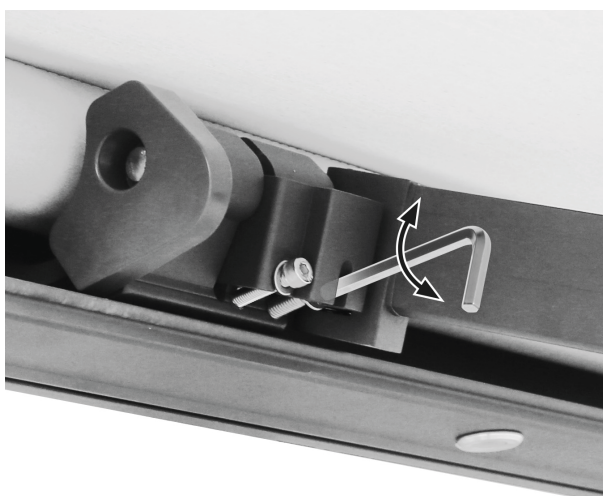
2

Draai de borgschroef los door deze met een inbussleutel iets linksom te draaien.  
**Let erop dat u de sluitringen en schroeven niet helemaal verwijdert.**



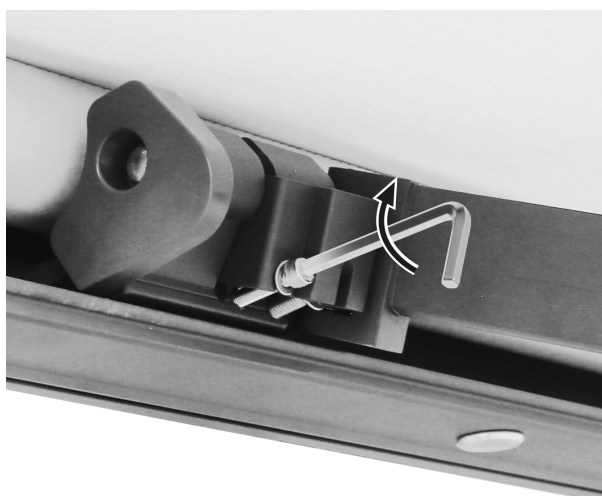
3

De hellingshoek wordt ingesteld door de stelschroef lossener of vaster te draaien aan de voorzijde van de steun van de scharnierarm door een inbussleutel te gebruiken.  
Door het linksom te draaien, wordt de luifel in een rechttere stand gezet.  
Door het rechtsom te draaien, wordt de luifel in een schuine stand gezet.  
**Let erop dat u de sluitringen en schroeven niet verwijdert.**



## 4

Nadat de gewenste hellingshoek is ingesteld met de stelschroef (rechts), draait u de borgschroef (links) vast met een inbussleutel.



## 5

Herhaal dezelfde procedure voor de andere arm van de luifel.

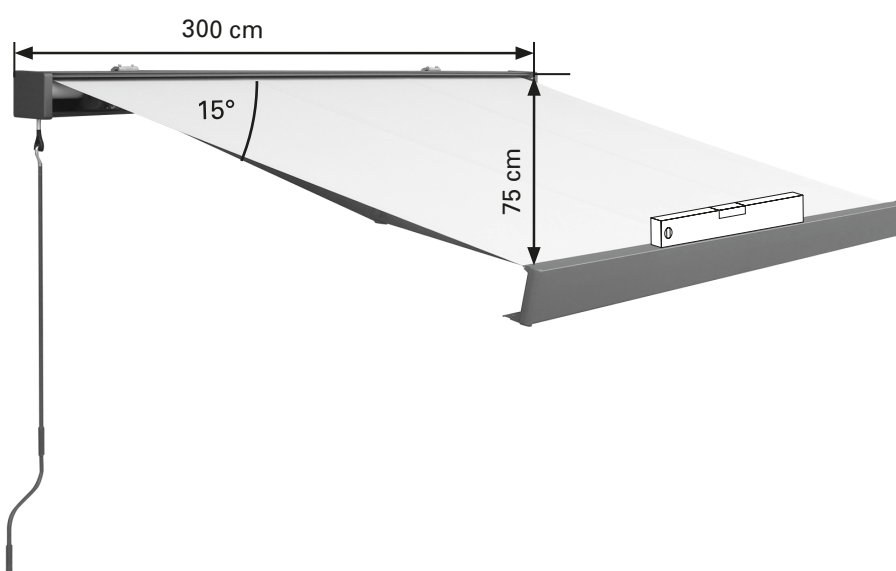
**Zorg ervoor dat u de hoek aan beide kanten gelijk instelt, zodat het frontprofiel horizontaal blijft.**

De luifel kan lichte regenbuien doorstaan als de hellingshoek  $15^\circ$  of meer is. U kunt de hoek instellen tussen  $15^\circ$  en  $25^\circ$ .

We raden een hoek van minder dan  $15^\circ$  niet aan.

Om een hellingshoek van  $15^\circ$  of meer in te stellen, trekt u het scherm uit tot een lengte van 300 cm.

De afstand tussen waterpas en frontprofiel moet 75 cm ( $15^\circ$ ) of meer bedragen, zodat de luifels bestand zijn tegen lichte regen.

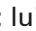


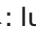
# Gebruik

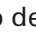
## 1

### De luifel met de motor uit- en inschuiven

Druk op de knoppen op de afstandsbediening:

Knop : luifel uitschuiven

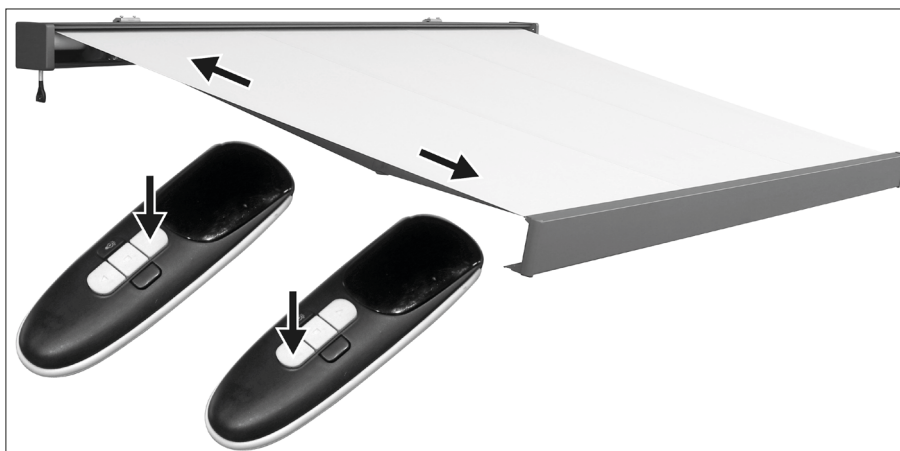
Knop : luifel inschuiven

Knop : stop de beweging van de luifel.

Let altijd op de luifel als u deze uit- of inschuift.

**Voorzichtig! Plaats geen objecten bovenop de luifel. Raak de bewegende delen van de luifel niet aan tijdens het openen en sluiten.**

**Druk de scharnierarmen niet handmatig naar elkaar; hierdoor raakt het mechanisme beschadigd.**



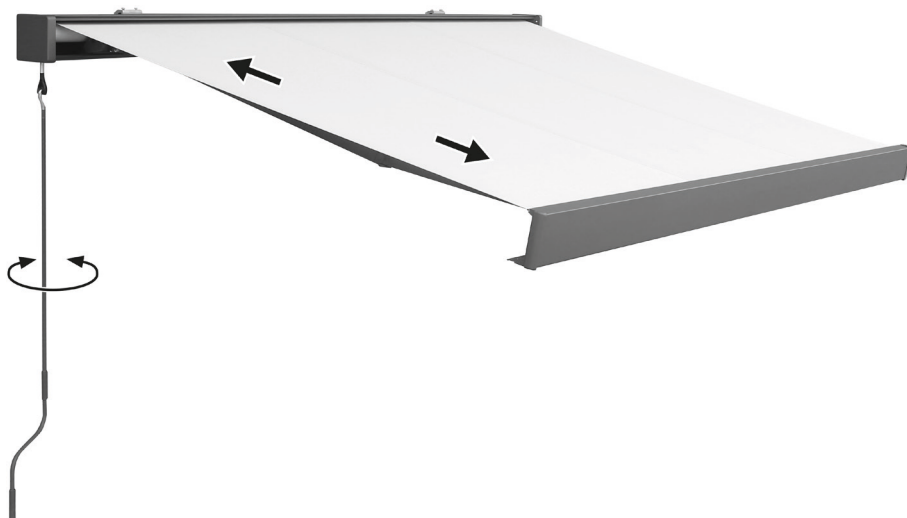
## 2

### De luifel handmatig in- en uitschuiven

Als het gemotoriseerd uit- en inschuiven van de luifel niet mogelijk is (bijv. stroomuitval), kan de handzwengel worden gebruikt voor handmatige bediening. Steek de handzwengel in het oog van de handzwengel op de cassette.

Draai de handzwengel rechtsom of linksom om de luifel in en uit te schuiven.

**Houd de handzwengel tijdens het gebruik in een verticale positie om te voorkomen dat het oogje beschadigd raakt.**



# Schoonmaken en onderhoud



## WAARSCHUWING



Zorg er bij inspectie of onderhoud van de luifel voor dat de stroomvoorziening van de luifel is uitgeschakeld en neem veiligheidsmaatregelen tegen onbedoelde herinschakeling.

## Controle

Controleer regelmatig of alle bevestigingen en bouten vastzitten.

Controleer regelmatig of het elektrische apparaat normaal werkt. Schuif de luifel niet uit in geval van problemen of schade en neem contact op met uw HORNBACH-winkel.

## Doek

Luifeldoek is een hoogwaardig product dat hoofdzakelijk is gemaakt van acryl of polyestervezels (volgens de aangegeven eigenschappen). Het doek behoudt zijn kwaliteit gedurende jaren als er aan een paar voorwaarden wordt voldaan.

De plaatselijke omgeving is zeer belangrijk voor de schoonmaakfrequentie. In droge omgevingen hoeft er minder te worden schoongemaakt dan in vochtige omgevingen. Het doek kan worden gereinigd als dit nodig is, maar elke twee tot drie jaar moet er een algemene reiniging worden uitgevoerd bij warm en droog weer:

1. Schuif de luifel volledig uit.
2. Borstel los vuil weg.
3. Maak het doek nat met een tuinslang.
4. Meng milde zeep met lauwwarm water.
5. Reinig het doek met een zachte borstel aan beide kanten.
6. Laat het zeepwater tien minuten intrekken.
7. Spoel het doek goed uit met een tuinslang.
8. Laat het doek aan de lucht drogen, gebruik geen warmte.
9. Schuif de luifel weer in.

### INFORMATIE OVER HET DOEK

Door de functionele eisen en productiemethodes heeft luifeldoek specifieke eigenschappen die geen invloed hebben op de kwaliteit van het doek of de geschiktheid voor gebruik verminderen.

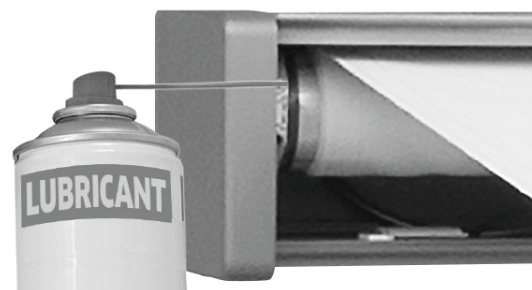
- Tijdens de vervaardiging en het vouwen ontstaan er kreuken in het doek. Gekreukte delen kunnen donkerder lijken, vooral bij lichte kleuren.
- Kalkeffecten, als lichte strepen zichtbaar, kunnen tijdens de productie ontstaan.
- Rimpelingen in de zoom en rand kunnen worden gevormd door meerdere lagen doek bij het oprollen op de rolbuis.
- Regenbestendigheid voor lichte en korte buien wordt gegeven voor geïmpregneerde, waterafstotende doeken als de hellingshoek van de luifel 15° of meer is. Bij sterkere of langdurige regenval moet de luifel worden ingeschoven om schade te voorkomen. Wanneer de luifel in natte toestand is ingeschoven, dan moet deze zo snel mogelijk weer worden uitgeschoven om te drogen.

## Frame

Het frame is gemaakt van gepoedercoat staal en/of aluminium componenten. De rest van de elementen is gemaakt van corrosiebestendige materialen. Na verloop van tijd verzamelen zich stof en vuil op het frame en zal het periodiek moeten worden schoongemaakt. Gebruik een mix van water en schoonmaakmiddel en een zachte schone doek om de frameonderdelen te reinigen.

In de meeste situaties is het niet nodig om de bewegende delen van de luifel te smeren. Wanneer het product echter begint te piepen, wordt het gebruik van een siliconenspuitmiddel aanbevolen. Bevestig een rietje om het sproeimondstuk van de siliconenspray en smeer het scharnier tussen het uiteinde van de rolbuis en de eindsteunen aan beide zijden. Pas op dat u niet te veel op het luifeldoek sproeit.

**Belangrijk: Gebruik geen spuitmiddel op petroleumbasis.**



## Batterij vervangen

Druk een spits gereedschap in het gaatje van het batterijklepje en schuif het klepje vervolgens open. Plaats de 3 V CR2430-batterij met + (pluspool) naar boven gericht in het batterijvak en sluit deze.



## Problemen oplossen

PROBLEEM	OORZAAK	OPLOSSING
Doek hangt door en is niet strak	Het stof rekt uit bij blootstelling aan regen	Droog de stof zo snel mogelijk en rol de stof niet op in natte toestand
	De armen worden niet volledig gestrekt	Het doek staat het strakst wanneer de armen op hun verste uitschuifpunt staan
	De armen zijn volledig uitgeschoven, maar er wordt extra stof van de rollerbuis afgewikkeld	Draai de zwengelrichting om de luifel in te schuiven totdat het doek strak staat
Tijdens de werking is er een kloppend of krakend geluid te horen	De luifelsteunen zijn niet volledig vastgezet	Zorg ervoor dat de luifelsteunen volledig worden vastgezet
De luifel piept tijdens het gebruik	Luifel moet worden gesmeerd	Probeer te bepalen waar het piepgeluid vandaan komt en smeer dit gedeelte zoals beschreven in "Reiniging en onderhoud - Frame"
De afstandsbediening werkt niet.	De batterij is verkeerd geplaatst of de beschermfolie is niet verwijderd.	Verwijder de batterij en plaats deze op de juiste wijze
	De batterij is uitgeput/defect.	Verwijder de batterij en vervang deze door een nieuwe, terwijl u de polariteit van zowel de batterij als de afstandsbediening in acht neemt.
Luifel/cassette sluit niet meer volledig	Normaal gebruik van de luifel (in- en uitschuiven) tot de normale/toelaatbare limieten van de stof kan de stof wat uitrekken	Pas het inschuiven aan zoals te zien in paragraaf 9 "De inschuiflimiet instellen"

## Verwijdering



Het symbool van de "doorgestreepte vuilnisbak" wijst op de noodzaak van afzonderlijke afvalverwijdering van afgedankte elektrische en elektronica-apparatuur (AEEA). Dergelijke apparaten kunnen waardevolle maar gevaarlijke en schadelijke stoffen bevatten. U bent wettelijk verplicht deze producten niet bij het ongesorteerde huisvuil mee te geven, maar in te leveren bij een officieel inzamelpunt voor de recycling van elektrische en elektronische apparaten. Hierdoor levert u een bijdrage aan de bescherming van bronnen en het milieu. HORNBACH is in Duitsland verplicht:

- bij aankoop van een nieuw elektrisch of elektronisch apparaat een oud apparaat van hetzelfde type gratis terug te nemen in een HORNBACH winkel.
- ook zonder nieuwe aankoop tot 3 oude elektrische of elektronische apparaten van hetzelfde type (tot een maximale randlengte van 25 cm) gratis terug te nemen in een HORNBACH winkel.

- bij afleveren van een nieuw elektrisch of elektronisch apparaat aan een particulier huishouden een oud apparaat van hetzelfde type gratis mee te nemen of inleveren voor u in uw directe omgeving mogelijk te maken. Zorg ervoor dat alle batterijen uit het apparaat zijn verwijderd alvorens u het weggooit. Aanwijzingen hiervoor vindt u in deze gebruiksaanwijzing (zie hoofdstuk "Reiniging en onderhoud").
- Neem voor meer informatie contact op met [www.hornbach.com](http://www.hornbach.com) of de milieu-afdeling of milieustraat van uw gemeente.
- Gebuurde batterijen en accu's correct verwijderen. Op verkoop- en inzamelpunten staan containers beschikbaar voor afgewerkte batterijen. De exacte gegevens over het type en het chemische systeem van de batterijen vindt u in de technische gegevens, de overeenkomstige markeringen op de batterijen zelf. Kinderen mogen nooit met plastic zakken en verpakkingsmaterialen spelen vanwege het gevaar van verwonding en verstikking. Bewaar dit materiaal op een veilige plaats of gooi het op milieuvriendelijke wijze weg.

# Prestatieverklaring

DOP 125528741-CPR1, versie 20260116

1. Unieke identificatiecode van producttype:

**Cassetteluifel 250x150 met motor** (12552874)  
**Cassetteluifel 400x300 met motor** (12552876)  
**Cassetteluifel 500x300 met motor** (12552880)

2. Type-, batch- of serienummer of ander etiket ter identificatie van het product bedoeld in artikel 11/lid 4:

**12552874, 12552876, 12552880**

3. Het door de fabrikant beoogde gebruik of beoogde gebruik van het product in overeenstemming met de toepasselijke geharmoniseerde technische specificatie:

**Toepassing in het exterieur van gebouwen en andere constructies**

4. Naam, geregistreerde handelsnaam of gedeponeerd handelsmerk en contactadres van de fabrikant overeenkomstig artikel 11/lid 5:

**HORNBACH Baumarkt AG**  
**Hornbachstraße 11**  
**76879 Bornheim/Duitsland**

5. In voorkomend geval de naam en het contactadres van de geautoriseerde vertegenwoordiger, verantwoordelijk voor de taken bedoeld in artikel 12/lid 2:

**Niet relevant**

6. Systeem of systemen voor de beoordeling en verificatie van de betrouwbaarheid van de prestaties van het product volgens bijlage V van de bouwproductenrichtlijn:

**Systeem 4**

7. Niet relevant (er geen aangemelde instantie voor Systeem 4).

8. Niet relevant.

9. Verklaarde prestatie

Hoofdeigenschappen	Prestatie	Geharmoniseerde technische specificatie
Weerstand tegen windbelastingen	Klasse 2	EN 13561:2004 +A1:2008

10. De prestaties van het bovenstaande product komen overeen met de aangegeven prestatie(s) zoals gedefinieerd in nr. 9. De bovengenoemde fabrikant is als enige verantwoordelijk voor het opstellen van de serviceverklaring in overeenstemming met Richtlijn (EU) nr. 305/2011.

Ondertekend voor de fabrikant en namens de fabrikant door:

*ppa. Andreas Back*

Andreas Back  
Hoofd kwaliteitsbeheer en milieu  
Persoon geautoriseerd voor samenstelling van het technische dossier

Bornheim, 16.01.2026  
HORNBACH Baumarkt AG

Hornbachstraße 11  
76879 Bornheim/Duitsland

## Conformiteitsverklaring van de luifel

**CE** Wij verklaren dat het product beschreven in de Technische gegevens:

**Cassetteluifel 250x150 met motor** (12552874)  
**Cassetteluifel 400x300 met motor** (12552876)  
**Cassetteluifel 500x300 met motor** (12552880)

gemaakt voor:

**HORNBACH Baumarkt AG**  
**Hornbachstraße 11**  
**76879 Bornheim/Duitsland**

in overeenstemming is met de volgende richtlijnen:

**Machinerichtlijn 2006/42/EG**  
**RoHS-richtlijn 2011/65/EU**  
**EMV-richtlijn 2014/30/EU**

en in overeenstemming met de volgende toepasselijke geharmoniseerde normen:

**EN 13561:2015+AC:2006**  
**EN 60335-1:2012+A11+A13**  
**EN 60335-2-97:2006+A11+A2+A12**  
**EN 62233:2008**

*ppa. Andreas Back*  
Andreas Back  
Hoofd kwaliteitsbeheer en milieu  
Persoon geautoriseerd voor samenstelling van het technische dossier

Bornheim, 12.01.2026  
HORNBACH Baumarkt AG

Hornbachstraße 11  
76879 Bornheim/Duitsland

Het product bevat de volgende stof uit de huidige kandidatenlijst, overeenkomstig artikel 59(1), van Verordening (EG) nr. 1907/2006 (REACH), in een concentratie van meer dan 0,1% per gewicht: Lood (CAS No.: 7439-92-1)

## Conformiteitsverklaring van de afstandsbediening

Hierbij verklaar ik, HORNBACH Baumarkt AG, dat het type radioapparatuur "afstandsbediening" conform is met Richtlijn 2014/53/EU.

De volledige tekst van de EU-conformiteitsverklaring kan geraadpleegd worden op het volgende webadres: [www.hornbach.com/productcompliance/](http://www.hornbach.com/productcompliance/)

## Tack!

Vi är säkra på att denna kassetmarkis kommer att överträffa dina förväntningar och önskar dig mycket nöje med användningen. Bruksanvisningen ska läsas innan produkten används. Spara den för framtida referens och följ säkerhetsinstruktionerna. Lämna alla dokument när produkten överlämnas till en tredje part.

## Levererad utrustning

1x Kassetmarkis motordriven  
3x Monteringsfästen (12552874 2x)  
3x Takmonteringsfästen (12552874 2x)  
6x Skruv till takmonteringsfästen (12552874 4x)  
1x Handvev  
1x Fjärrkontroll med hållare  
1x Bruksanvisning till fjärrkontrollen  
1x Tillbehörssats för fjärrkontroll

## Avsedd användning

Denna kassetmarkis är lämplig för användning utomhus på byggnader och är primärt avsedd att skydda mot direkt solljus, bländande ljus och värme, samt att fungera som ett insynsskydd.

**Om vindarna blir kraftigare (kraftigare än vindklassen för den installerade markisen) eller det börjar regna kraftigt (risk för vattensamlingar) ska markisen genast fällas in. Om markisen används på vintern (t.ex vid snöfall, frost, is) kan det leda till allvarlig fara och detta måste undvikas.**

Markisen är inte avsedd för kommersiell användning. All annan användning eller modifiering av markisen är att beakta som icke avsedd användning och kan orsaka avsevärd fara.

## Innehållsförteckning

Levererad utrustning	74
Avsedd användning	74
Underhåll	74
Symboler	74
Nödvändiga tillbehör	74
Viktiga säkerhetsinstruktioner	75
Översikt	76
Komponenter	76
Levererad utrustning	77
Installation	78
Installationsplats	78
Vindklasser	78
Monteringsmaterial	79
Tekniska data	80
Justera lutningsvinkeln	85
Användning	87
Rengöring och vård	88
Kontroll	88
Tyg	88
Ram	88
Batteribyte	88
Felsökning	89
Kassering	89
Prestandadeklaration	90
Försäkran om uppfyllelse för markis	91
Försäkran om uppfyllelse för fjärrkontroll	91



## VARNING



Läs noga den här installations- och användarmanualen före installation och användning av helkassetmarkisen.

Följ installationskraven och installationsmetoderna för korrekt och säker installation av helkassetmarkisen:

- Helkassetmarkis för användning utomhus.
- EN 13561:2004+A1:2008
- Vindklass 2

## Underhåll

Om du har behov av service eller reservdelar är du välkommen att kontakta din lokala HORNBAACH-butik eller skicka ett e-postmeddelande till: [product@hornbach.com](mailto:product@hornbach.com)

## Symboler



Läs bruksanvisningen noga och spara den för framtida bruk.



Varning för olyckor och personskador samt allvarliga skador på egendom.



Kräver tre personer



En triangel med en blixtsymbol uppmärksammar användaren om "farlig spänning" utan isolering i skåpet och som kan vara tillräckligt hög för att medföra risk för elstöt.



Ljuskälla utbytbar av behörig elektriker.

## Nödvändiga tillbehör

Följande verktyg och tillbehör (medföljer inte) krävs för korrekt installation av markisen:

- Riktsnöre
- Måttband
- Krita eller penna
- Nycklar
- Stjärnskruvmejsel
- Insexnycklar
- Gummiklubba
- 2 trappstegar
- Slagborrmaskin
- Lämpligt material och verktyg för anslutningen av elnätet
- Lämpligt borr och monteringsmaterial (fästmaterial, som inte medföljer) för vägg-, tak- eller golvtypen på installationsplatsen.

# Viktiga säkerhetsinstruktioner



## VARNING



### **VARNING – DET ÄR VIKTIGT FÖR PERSONERS SÄKERHET ATT DESSA INSTRUKTIONER FÖLJS. SPARA DESSA INSTRUKTIONER.**

- **VARNING!** Arbete på hög höjd innebär risk för att falla. Använd alltid lämpligt fallskydd.
- Om markisen måste installeras på högre höjd som kräver användning av rep, se till att:
  - markisen har tagits ut ur förpackningen,
  - repen är lämpliga för att bära lasten och fästa på ett sätt så att de inte kan glida,
  - markisen lyfts jämnt och horisontellt.Detsamma gäller för demontering av markisen.
- Stegar och byggnadsställningar får inte placeras mot eller fästas i markisen. Ett stabilt och plant underlag är nödvändigt för att stödja dem.
- Använd endast stegar och byggställningar med tillräckligt hög bärförmåga.
- Se till att det inte finns någon person eller något djur i markisens utfällningsområde vid första användningen. Kontrollera att fästmaterial och monteringsfästena fortfarande sitter fast ordentligt efter första utdragningen.
- Använd endast markisen enligt specifikationerna för avsedd användning. Ändringar, t.ex. tillägg eller ombyggnad som inte levereras av tillverkaren, får endast göras efter tillverkarens skriftliga godkännande.
- Se till att barn eller personer som inte kan bedöma risken för felaktig användning eller missbruk får inte använda markisen.
- Markiser som måste repareras, med högt slitage eller skador på kåpan eller ramen, får inte användas.
- Kontrollera markisen visuellt före varje användning. Sluta genast att använda markisen vid synliga skador och kontakta auktoriserad personal för reparation av skadan.
- Rör inte vid rörliga delar under drift.
- Det finns risk för att krossa, klämma eller skära sig mellan frontprofilen, de ledade armarna, de rörliga profilerna och höljet, särskilt när markisen styrs med automatik.
- Förhindra att kläder eller kroppsdelar fastnar och dras in av markisen.
- Se till att markisen inte kan startas utan avsikt om arbete utförs i markisens utfällningsområde. För det ändamål ska handveven tas bort och förvaras på en säker plats eller koppla från strömförsörjningen till systemet och vidta säkerhetsåtgärder för att förhindra oavsiktlig återtillkoppling.
- Användning av spännvagnar eller extra belastning (t.ex. att hänga föremål i markisen) kan skada eller förstöra markisen och är inte tillåtna.
- Löv eller andra främmande föremål på markisduken, toppkåpan och i styrskenor måste genast tas bort eftersom de kan skada eller förstöra markisen.
- Om markisens lutningsvinkel är mindre än 14° (25 %), skall den inte fällas ut under regn på grund av risken för vattensamlingar som kan skada eller förstöra markisen.
- Fäll in markisen under regn, snö eller vind för att förhindra skador. Om vindsensor används i kombination med en elektrisk drivenhet, ska den ställas in i enlighet med markisens vindklass.
- Fäll inte ut markisen under snö eller frost (risk för att tyget fryser). Snö och/eller is kan förstöra markisen. Automatikstyrningen måste ställas in på manuell drift under sådana förhållanden, dvs. vinterdrift.
- Använd endast reservdelar som godkänts av tillverkaren.
- Vid demontering eller avfallshantering av markisen ska de förspända delarna (t.ex. ledade armar, bakåtdragningssystem) vara helt slaka eller säkrade för att förhindra oavsiktlig utlösning.
- **VARNING!** Risk för personskada eller dödsfall vid elstöt!
- Under installationen ska alltid de nationella installationsbestämmelserna följas.
- För inspektion eller underhåll av de elektriska delarna, ska den externa markisen kopplas ifrån elnätet på ett pålitligt sätt. Vid arbete på markisen, se till att strömförsörjningen till markisen är avstängd och vidta säkerhetsåtgärder mot oavsiktlig aktivering.
- Barn får inte leka med fjärrkontrollen till markisen. Förvara fjärrkontroller utom barns räckhåll.
- Använd alltid en jordfelsbrytare (RCD).
- Kontrollera regelbundet markisen för tecken på slitage och skadade kablar. Sluta genast att använda systemet vid synliga skador och kontakta auktoriserad personal för reparation av skadan.
- Ändringar på design eller konfiguration av utrustningen får inte göras utan att först rådgöra med tillverkaren eller dess auktoriserade representant.
- Manöverorganet hos en förspänd strömbrytare ska placeras inom direkt synhåll från den drivna delen men undan från rörliga delar. Den ska installeras på en minsta höjd av 1,3 m.
- Om manuellt drivna nödsystem medföljer måste de vara tillgängliga på en höjd som är lägre än 1,80 m.
- En markis med elektrisk drivning kan inte fällas in utan elektricitet. Därför rekommenderas det, särskilt i blåsiga områden där det ofta är strömavbrott, att manövrera markisen med ett manuellt drivet nödsystem eller en nödström.
- Var försiktig när markisen ska fällas in manuellt, eftersom den kan falla ner snabbt på grund av svaga eller trasiga fjädrar.

### **För användning av batterier**

- Batteriet ska plockas bort från apparaten innan det skrotas.
- **OBSERVERA!** Risk för explosion om batterierna inte satts i på rätt sätt. Byt endast till batterier av samma typ. Kontrollera polariteten noga.
- Utsatt inte batterierna (batteripacken eller isatta batterier) för hög värme från solljus, eld, etc. Skydda mot mekaniska stötar. Skall hållas torrt och rent. Hall batterierna utom räckhåll för barn.
- Öppna inte, plocka isär, skär inte upp eller kortslut batterier.
- Läs säkerhetsföreskrifterna och andra instruktioner på batteriet och dess förpackning.
- Ta ur batterier som läcker och rengör batterifacket noga. Undvik kontakt med ögon och hud.
- Denna produkt innehåller ett mynt-/cellbatteri, som kan orsaka allvarliga inre brännskador på bara 2 timmar och leda till död vid förtäring.

# Översikt

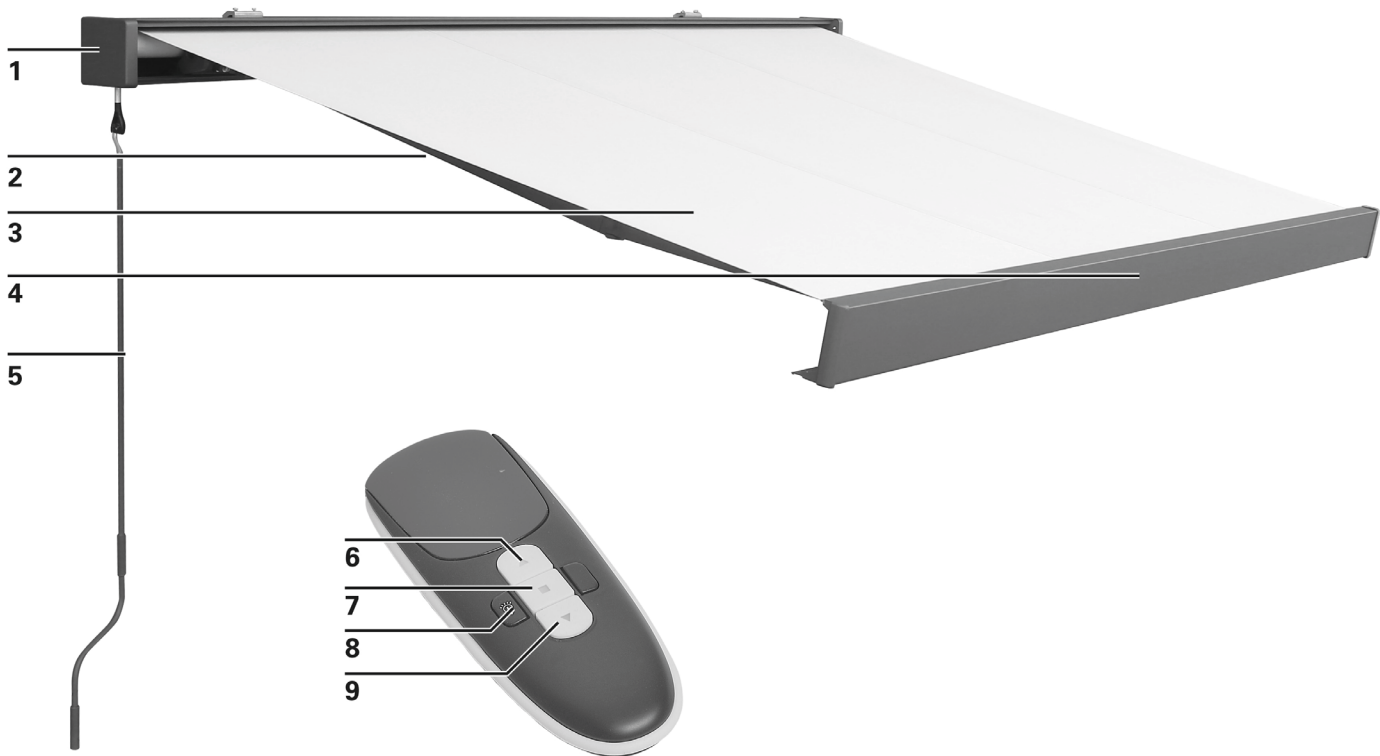
## Komponenter

### Markis

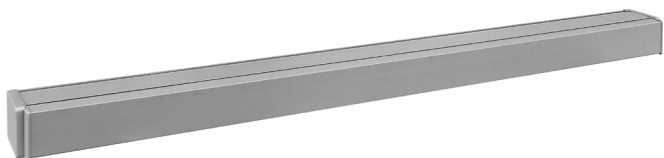
1. Kasset
2. Ledad arm
3. Tyg
4. Frontprofil
5. Handvev

### Fjärrkontroll

6. Förläng markis
7. Paus
8. Belysning på/av
9. Fäll in markis



## Levererad utrustning



Kassettmarkis 1x



Handvevsögla 1x



Handvev 1x



Inställningspinne för gränser 1x



Fäste 3x (12552874 2x)



Hållare för fjärrkontrollen 1x



Takmonteringsfäste 3x (12552874 2x)



Fjärrkontroll 1x



Bult, bricka, mutter för takfäste 6x (12552874 4x)



Bruksanvisning till fjärrkontrollen 1x

# Installation

## Installationsplats

**! VARNING !**  
**Kontakta en specialist om du är tveksam om installationsplatsens bärförmåga.**

Kontrollera att väggen eller taket på installationsplatsen har tillräcklig bärförmåga innan installationen utförs.  
Var särskilt försiktig om installationen ska utföras på en isolerad vägg eller tak, eftersom de ökade kraven på värmeisolering minskar dragkraften hos ankarskruvar och andra fästordningar.  
Kontrollera att installationsplatsen är rak och möjliggör korrekt placering av markisen vad gäller höjd och önskad lutningsvinkel på markisen. De ej infällbara delarna av markisen är utformade på ett sätt som följer max belastningar 800 Pa (800 N/m<sup>2</sup>) leder inte till deformation (om skärmen är helt infälld).

**! VARNING !**  
**För att förhindra risker under installation måste montören ha tillräckliga kunskaper inom följande:**

- Yrkes säkerhet och hälsa, bestämmelser gällande driftsäkerhet och arbetarskydd som utfärdats av arbetsgivarorganisationen
- Hantering och transport av långa och tunga komponenter
- Hantering av stegar och byggnadsställningar
- Bedömning av byggnadens grundläggande konstruktion
- Hantering av verktyg och maskiner
- Hantering och installation av fästutrustning
- Idrifttagning och drift av produkterna
- Elarbeten och reparationer måste utföras av en behörig elektriker

**Om installatören inte har alla kvalifikationerna ska en professionell installationsspecialist kontaktas för att utföra installationen.**

## Vindklasser

Den här markisen är konstruerad att klara vindhastigheter i vindklass 2, vilket motsvarar Beaufort 5. Kombinationen av väggtyp och monteringsmaterial som används på installationsplatsen kan leda till lägre vindklass för markisen.

En installationsspecialist kan lämna information om vilken vindklass som markisen klarar efter installationen. Tabellen nedan kan användas för att identifiera olika vindhastigheter genom att studera trädets rörelse:

KLASSAD VIND-MOTSTÅND	BEAUFORT-GRAD	VINDHASTIGHET	INNEBÖRD
0	1-3	upp till 19 km/h	Löv och små grenar är konstant i rörelse
1	4	20–27 km/h	Tunnare grenar rör på sig, löst papper lyfter från marken
2	5	28–37 km/h	Medelstora grenar rör sig, mindre lövträd svajar
3	6	38–48 km/h	Stora grenar rör sig, svårt att använda paraply

## Monteringsmaterial

En helt utfälld markis måste kunna klara av extrema belastningar vid fästpunkterna. Beroende på väggtypen på installationsplatsen måste korrekt fästänordning väljas för att säkerställa en säker fästänordning. Tabellen nedan ger en grundläggande rekommendation om fästmaterial för olika väggtyper, men en specialist bör rådfrågas för att ta reda på vilken fästänordning som bör användas. Han/hon kommer även att kunna informera om vilken vindklass som markisen kan klara efter installation.

**! VARNING !**

**För att klara vindklassen som nämns i intyget om överensstämmelse måste den installerade markisen uppfylla följande krav:**

- Markisen har installerats med rekommenderad typ och antal fästen.
- Markisen har installerats under beaktande av givna utdragningskrafter.
- Instruktionerna från tillverkaren av fästmaterialet har följts under installation.

**Kombinationen av väggtyp och monteringsmaterial som används på installationsplatsen kan leda till lägre vindklass för markisen.**

VÄGGTYP	PLATS	FASTSÄTTNING
<b>Betong</b> Betong/C20–C25	Tak Tak/isolerat Vägg Vägg/isolerad	t.ex. TOX Anchor bolt S-Fix Pro 1 A4 t.ex. TOX Thermo Proof Plus t.ex. TOX Anchor bolt S-Fix Pro 1 A4 t.ex. TOX Thermo Proof Plus
<b>Massivtegel</b> Tegelsten/MZ Tegel av sandsten/KS	Vägg Vägg/isolerad	t.ex. TOX Masonry Set Wallix t.ex. TOX Thermo Proof Plus
<b>Håltegel</b> Tegelsten/HLZ Tegel av sandsten/KSL	Vägg Vägg/isolerad	t.ex. TOX Masonry Set Wallix t.ex. TOX Thermo Proof Plus
<b>Gasbetong</b> Gasbetong/PB2	Vägg Vägg/isolerad	t.ex. TOX Masonry Set Wallix t.ex. TOX Thermo Proof Plus
Hålmur	Vägg/isolerad	t.ex. TOX Thermo Proof Plus

**! VARNING !**

**För varje monteringsmaterial måste specifikationerna från tillverkaren av fästänordningarna följas, t.ex. borrhörlek, avstånd till kanter, åtdragningsmoment, torktider, etc.**

## Tekniska data

ARTIKELNR	12552874	12552876	12552880
<b>Modell</b>	250x150	400x300	500x300
<b>Max. bredd</b>	2500 mm	4000 mm	5000 mm
<b>Max. utfall</b>	1500 mm	3000 mm	3000 mm
<b>Tygvikt</b>	310 g/m <sup>2</sup>	310 g/m <sup>2</sup>	310 g/m <sup>2</sup>
<b>Totalvikt</b>	39,2 kg	59,4 kg	71,6 kg
<b>Antal fästen</b>	2	3	3
<b>Utfällningskraft för vardera övre fästpunkt [F<sub>B</sub>] i enlighet med IVRSA</b>	1295 N	4898 N	5975 N
<b>Max arbetade cykler</b>	2	2	2
<b>Strömförsörjning</b>	230 V~ 50 Hz	230 V~ 50 Hz	230 V~ 50 Hz
<b>Energiförbrukning</b>	205 W	205 W	205 W
<b>Skyddsklass</b>	I	I	I
<b>IP skyddsgrad</b>	IPX4	IPX4	IPX4
<b>Belysningsflux</b>	100 lm (3x)	100 lm (3x)	100 lm (4x)
<b>Färgtemperatur</b>	3500 K	3500 K	3500 K
<b>Belysningens märkeffekt</b>	1,0 W (3x)	1,0 W (3x)	1,0 W (4x)
<b>Effektivitetsklass</b>	F	F	F
<b>Ljuskälla</b>	LED – Ljuskälla utbytbar av behörig elektriker		
<b>FJÄRRKONTROLL</b>			
<b>Startfrekvens</b>	433,92 MHz ± 100 KHz		
<b>Överföringseffekt</b>	10 mW		
<b>Startavstånd</b>			
inomhus	> 40 m		
utomhus:	> 200 m		
<b>Batteri</b>	CR2430		

**i** [www.hornbach.com/productcompliance](http://www.hornbach.com/productcompliance)  
Den här produkten innehåller ljuskällor med energieffektivitetsklass F.

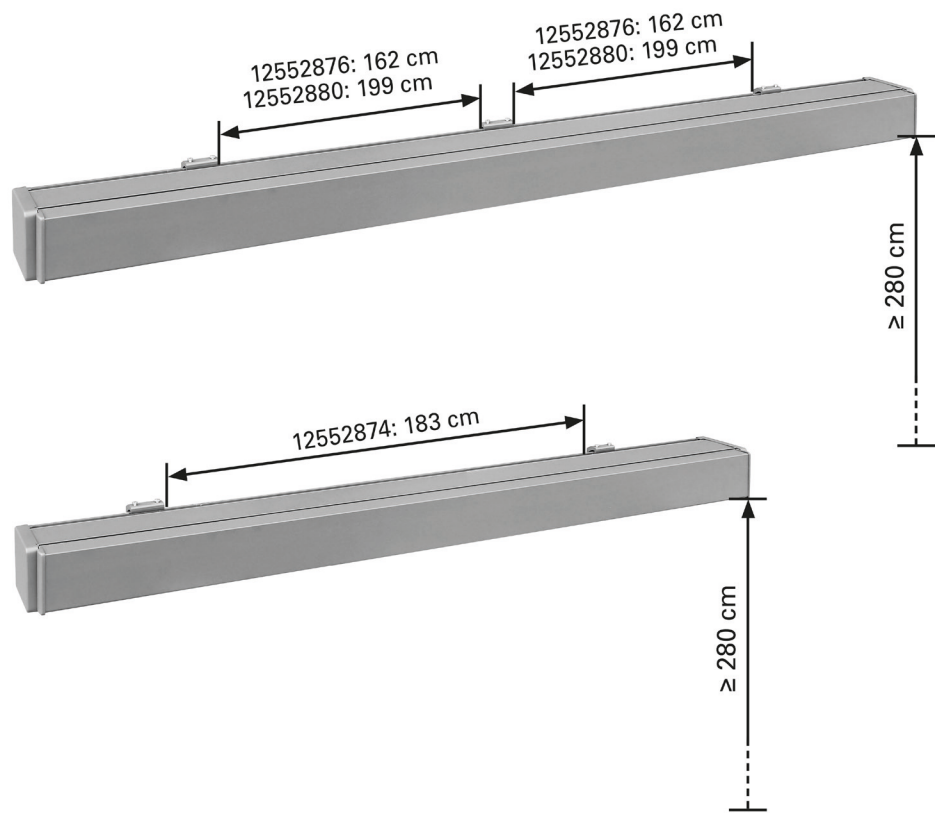
# 1

## Val av plats för montering

Monteringsfästena måste monteras vågrätt och minst 280 cm över marken. Avståndet mellan monteringsfästernas insida är:

183 cm för 12552874,  
162 cm för 12552876  
och 199 cm för 12552880.

Röd etikett markerar fästpositionen för monteringsfästena. Markera hålen i monteringsfästena på väggen.



# 2

## Montering av konsolerna

Konsolerna kan fästas på väggar och i tak.

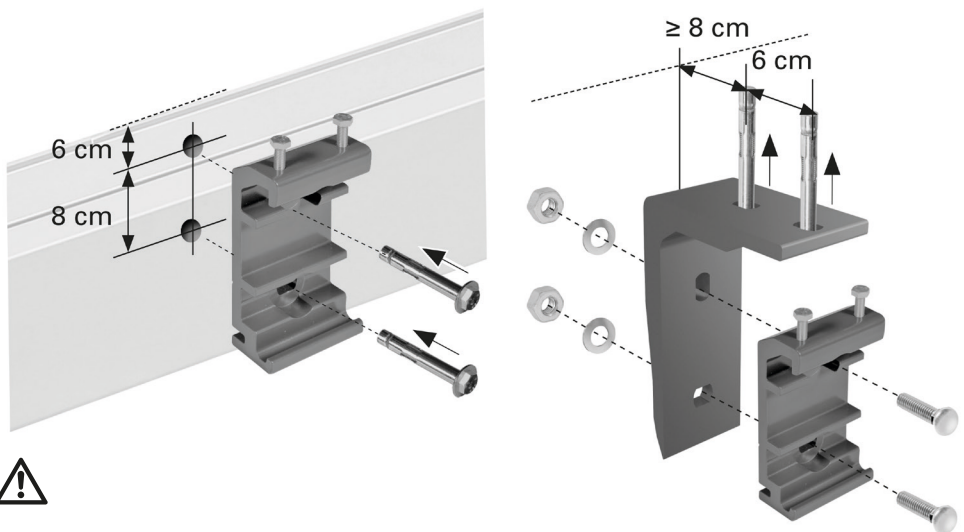
Använd lämpligt monteringsmaterial (se avsnittet "Monteringsmaterial").

Borra hål som är lämpliga för monteringsmaterialet.

Fäst monteringsfästena på väggen

Alternativt kan fästena installeras i taket med takfästet.

**Se till att konsolerna sitter säkert fast på plats.**

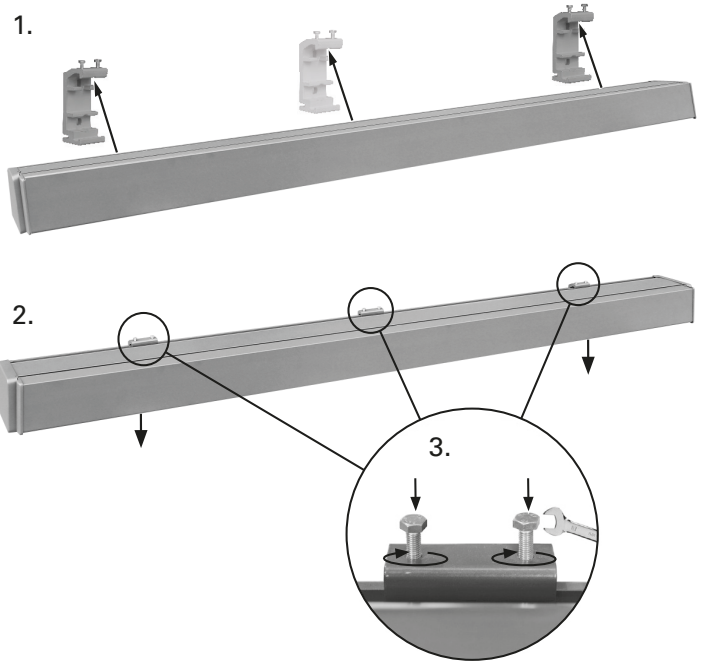
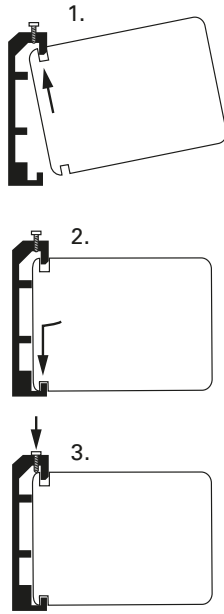




### 3

#### Montering av markisen

När alla tre väggkonsoler har monterats ordentligt kan du fästa markisen. Använd en stege eller trappa per person. Se till att stegen/trapporna står stadigt på marken. Använd endast stegar/trappor lämpliga för sådant monteringsarbete. Sätt i markisen i konsolerna som visas till höger. Fäst sedan dem direkt i fästena med de medföljande skruvarna. Dra åt bultarna.



### 4

#### Handvevsögla

Sätt i handvevsöglan i öppningen på markisens vänstra sida och fäst den med låsringen.

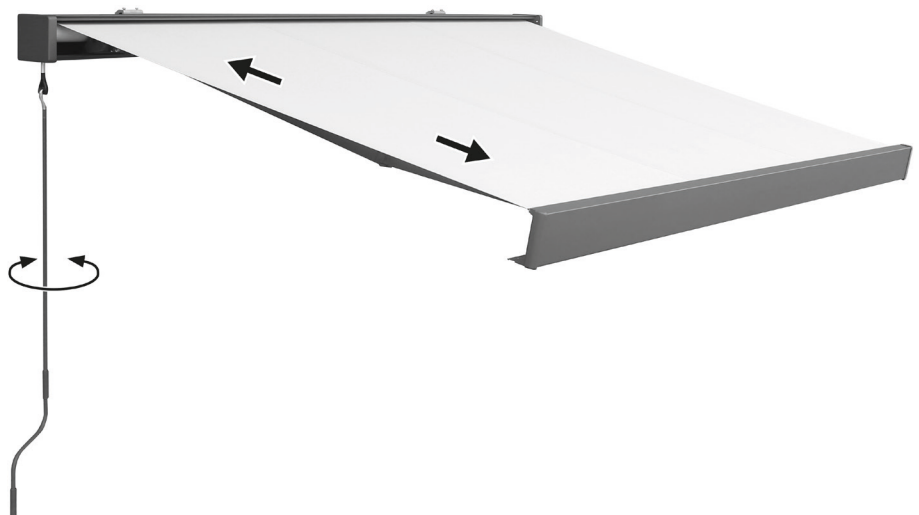


### 5

#### Handvev

Sätt i handveven i handvevsöglan på vänster sida. Om inte motordriven ut- och infällning av markisen är möjlig (t.ex. strömavbrott) kan handvevsöglan och handveven användas för manuell in-/utfällning. Roter handveven antingen medurs eller moturs för att fälla ut eller in markisen.

**Håll handveven vertikalt under användning för att förhindra att handvevens ögla skadas.**



## 6


### Elanslutning

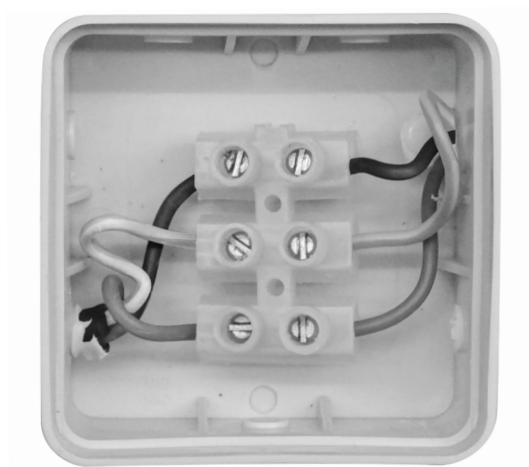
Anlita en behörig elektriker för att ansluta markisen till ström.

**Elarbete och reparationer ska alltid utföras av en behörig elektriker.**



Produkten måste jordanslutas.

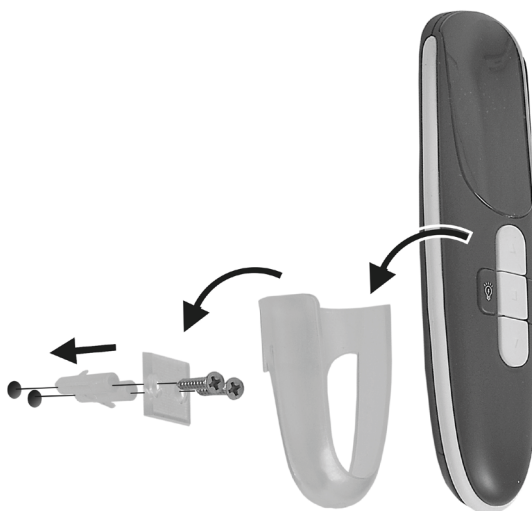
Brun: L  
Gul/grön:   
Blå: N



## 7

### Montering av hållaren för fjärrkontrollen

Borra två hål och fäst plaststödet på fjärrkontrollhållaren med pluggar och skruvar. Skjut på hållaren på plaststödet och sätt i fjärrkontrollen.



## 8

### Ta bort skyddsbladet från batteriet

Batterifacket finns på baksidan av fjärrkontrollen. Tryck in ett spetsigt verktyg i hålet bredvid batterifacket och skjut upp facket. Ta bort skyddsbladet från batterifacket och stäng det igen.



# 9

## Ställa in begränsningar

Gränserna är fabriksinställda och kräver normalt inga ytterligare justeringar. Ändra indragningsgränsen, om kassetten inte stänger helt eller om motorn fortsätter att arbeta efter att markisen dragits in helt.

## Ställ in förlängningsgränsen

Tryck på knappen **∨** för att förlänga markisen till den inställda gränsen.

För att öka markisens förlängning, sätt in justeringsstiftet i den röda snäcken och vrid i "+"-riktningen. Sluta vrida när markisen har nått önskad förlängning.

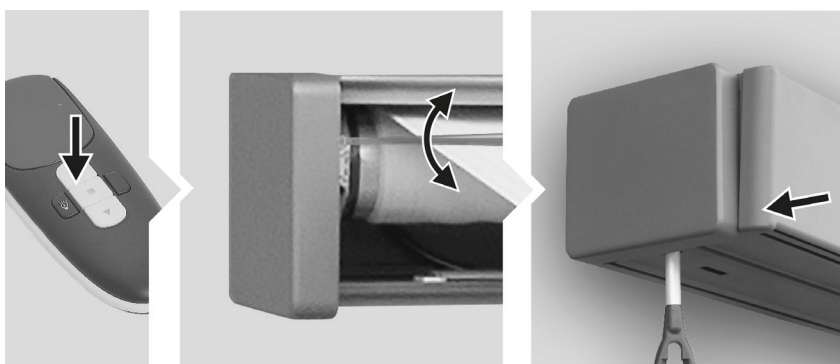
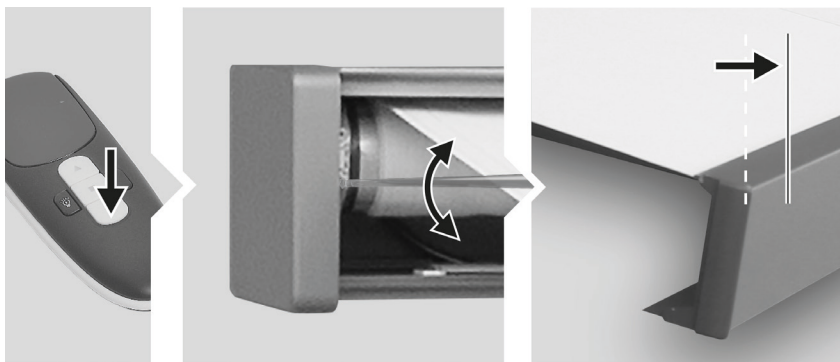
För att minska förlängningen av markisen, tryck på knappen **—**, vrid den röda ormen i riktningen "—", fäll in markisen helt och fäll ut den igen till den nya gränsen.

Upprepa tills markisen når önskad förlängning.

## Inställning av gränsen för indragning

Tryck på knappen **∧** för att fälla in markisen. Om markisen inte fälls in helt, ska den fällas ut för att föra in justeringsstiftet i den vita snäcken. Vrid i riktningen "+". Testa infällning. Upprepa tills markisen stängs tillfredsställande.

Om motorn fortfarande fungerar efter att markisen är helt infälld, ska den vita snäcken vridas i "—" riktning. Se till att motorljudet stannar omedelbart efter att markisen stängts helt.

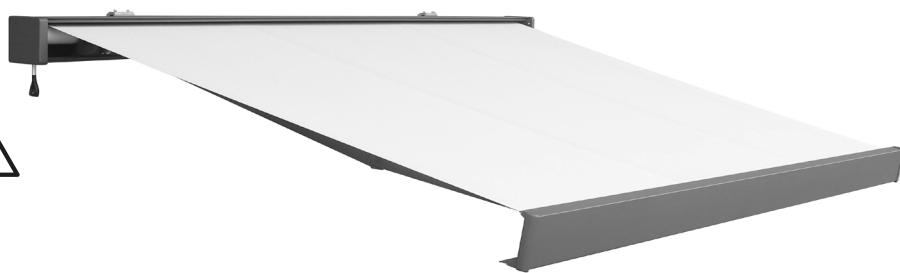


# Justera lutningsvinkeln

Lutningsvinkeln kan ställas in mellan 15° och 25°. Vi rekommenderar inte att stigningsvinkeln är mindre än 15°.

1

Fäll ut markisen enligt önskemål.  
**Observera – en andra person måste stödja den främre balken under det följande justeringsarbetet för att undvika att markisen skadas.**



2

Lossa låsskruven genom att vrida den något medurs med en insexnyckel.  
**Var försiktig så att inte brickorna och skruvarna tas av helt.**



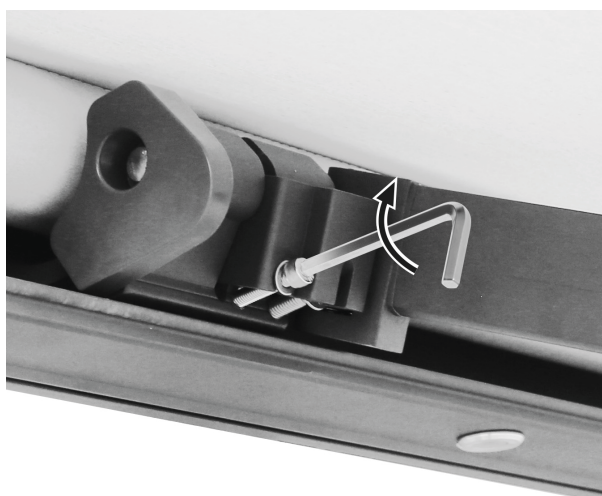
3

Stigningsvinkeln kan ställas inte genom att lossa eller dra inställningsskruven i fronten av den ledade armkonsolen med en insexnyckel.  
Vrid den motsols för att göra markisen rakare.  
Vrid den medsols för att göra markisen mer lutad.  
**Var försiktig så att inte brickorna och skruvarna tas av helt.**



## 4

När önskad lutningsvinkel stigningsvinkel ställts in med inställningsskruven (höger), dra åt låsskruven (vänster) igen med en insexnyckel.



## 5

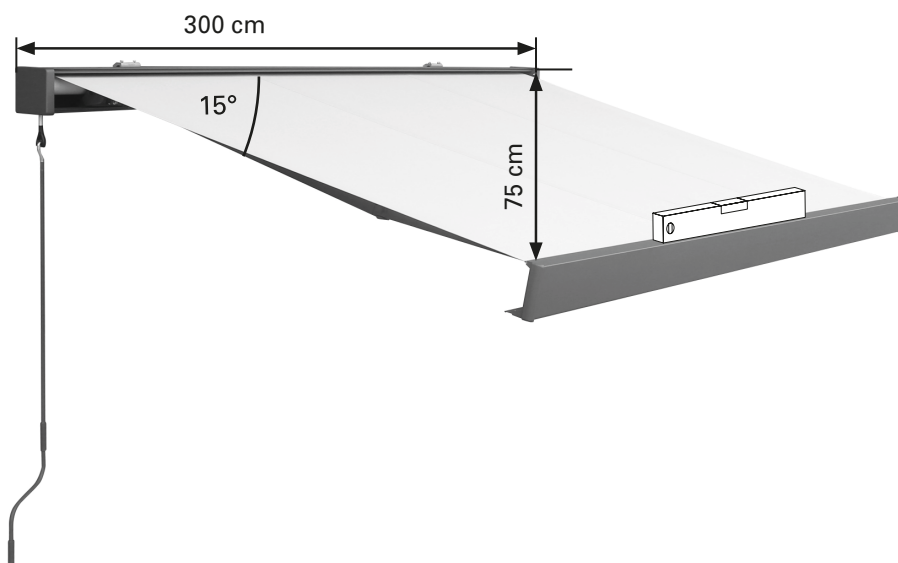
Upprepa samma procedur på markisens andra arm.

**Var noga med att stigningsvinkeln är den samma på båda sidorna så att frontprofilen förblir horisontell.** Markisen kan klara lätta regn om lutningsvinkeln är minst 15°. Du kan ställa in vinkeln mellan 15° och 25°.

Vi rekommenderar inte att lutningsvinkeln är mindre än 15°.

För att ställa in en lutningsvinkel på 15° eller mer, fäll ut markisen till 300 cm längd.

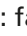
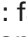

Avståndet mellan den vågräta linjen och frontprofilen ska vara 75 cm (15°) eller mer så att markiserna klarar lätt regn.



# Användning

## 1

### Fälla ut och in markisen med motorn

Tryck på knapparna på fjärrkontrollen:  
Knappen : fäll ut markisen  
Knappen : fäll in markisen  
Knappen : stoppar markisens rörelse.

Titta alltid på markisen när du fäller ut eller drar in den.

Observera! Placera inte några föremål ovanpå markisen.  
Rör inte vid markisens rörliga delar under öppning och stängning.

Tvinga inte de ledade armarna närmare varandra manuellt, då skadas mekanismen.



## 2

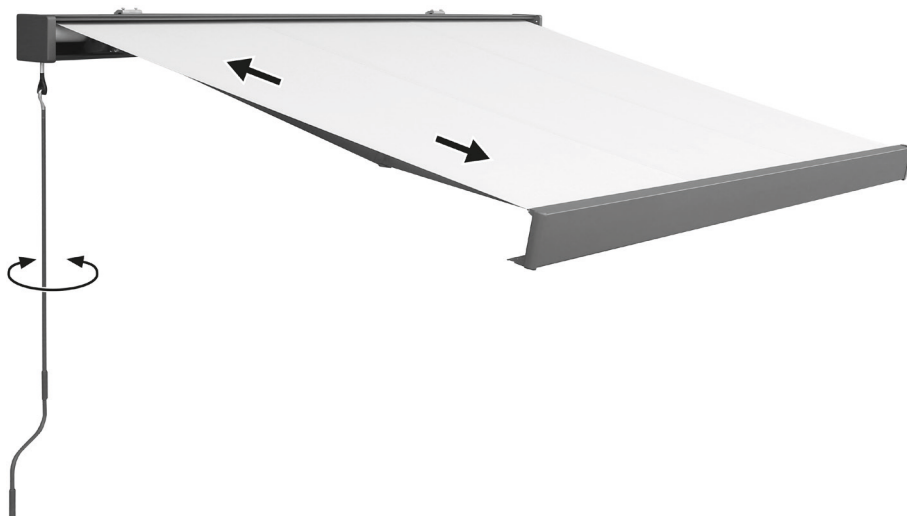
### Fälla ut och in markisen manuellt

Om inte motordriven ut- och infällning av markisen är möjlig (t.ex. strömavbrott) kan handvevens ögla och handveven användas för manuell hantering.

Sätt i handveven i ögla till handveven på kassetten.

Rotera handveven antingen medurs eller moturs för att fälla ut eller in markisen.

Håll handveven vertikalt under användning för att förhindra att handvevens ögla skadas.



# Rengöring och vård



## VARNING



Vid inspektion eller underhåll av markisen, se till att strömförsörjningen till markisen är avstängd och vidta säkerhetsåtgärder mot oavsiktlig aktivering.

## Kontroll

Kontrollera regelbundet om alla fästen och bultar sitter fast.

Kontrollera regelbundet om den elektriska enheten fungerar normalt. Veva inte ut markisen om det finns problem eller skador och kontakta din HORNBAACH butik.

## Tyg

Tyget är av hög kvalitet och består till största delen av akryl- eller polyesterfibrer (enligt de angivna egenskaperna). Det kommer att behålla sin kvalitet i många år om några få krav uppfylls.

Den lokala miljön har stor inverkan på rengöringsfrekvensen. Torra omgivningar kräver mindre rengöring än fuktiga. Tyget kan rengöras vid behov, men en allmän rengöring bör utföras vart annat eller vart tredje år och vid varma och torra väderförhållanden:

1. Fäll ut markisen helt.
2. Borsta av löst smuts och skräp.
3. Spola tyget med en trädgårdsslang.
4. Blanda mild tvållösning med ljummet vatten.
5. Rengör tyget på båda sidorna med en mjuk borste.
6. Låt tvållösningen verka i tio minuter.
7. Skölj noga tyget med en trädgårdsslang.
8. Låt tyget torka, tillför inte värme.
9. Fäll in markisen.

## TYGINFORMATION

På grund av funktionskraven och tillverkningsmetoderna har markisväven specifika egenskaper som inte påverkar kvaliteten på tyget eller försämrar dess lämplighet att användas.

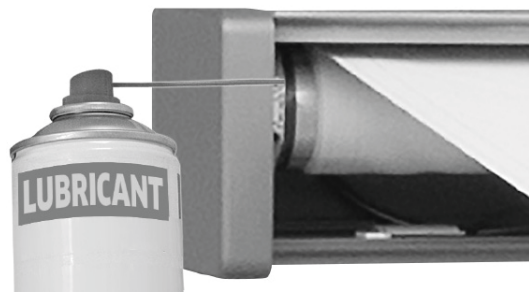
- Veck bildas under tillverkning och vikning av tyget. Veckade områden kan se mörkare ut, särskilt på ljusa färger.
- Kalkeffekter, som ser ut som ljusa ränder, kan inträffa under tillverkningen.
- Vågor i söm och kant kan bildas av flera lager tyg, när det rullas upp på rullvalsen.
- Impregnerade, vattenavvisande tyger klarar lätta och kortvariga regn om markisens lutningsvinkel är 15° eller mer. Vid kraftigare eller långvariga regn måste markisen fällas in för att förhindra skada. Våta infällda markiser ska fällas ut så snart det är möjligt så att de kan torka ordentligt.

## Ram

Ramen är tillverkad av pulverlackerat stål och/eller aluminiumkomponenter. Resten av hårdvaran är tillverkade av korrosionsbeständiga material. Med tiden kommer damm och smuts att samlas på ramen och kräva regelbunden rengöring. Använd en vatten-/rengöringsmedelslösning och en mjuk ren trasa för att rengöra ramkomponenterna.

I de flesta fall är det inte nödvändigt att smörja markisens rörliga komponenter. Om det skulle höras ett gnisslande ljud rekommenderas att smörja med ett silikonsmörjmedel. Fäst röret på spraymunstycket på silikonsprayen och smörj leden mellan änden på rullvalsen och ändfästena på båda sidor. Var försiktig så att du inte sprayar på tyget.

**Viktigt: Använd inte smörjmedel i sprayformat som är petroleumbaserade.**



## Batteribyte

Tryck in ett spetsigt verktyg i hålet bredvid batterilocket och skjut upp locket. Sätt i det batteriet 3 V CR2430 med + (pluspolen) uppåt i batterifacket och stäng batteriluckan.



## Felsökning

PROBLEM	ORSAK	LÖSNING
Tyget slakar och är inte spänt	Tygets sträcks om det utsätts för regn	Torka tyget så snart som möjligt eftersom tyget inte ska rullas upp när det är vått
	Armarna är inte helt utsträckta	Tyget är mest spänt när armarna är i sitt yttersta läge
	Armarna är helt utsträckta, men för mycket tyg har rullats av rullvalsen	Byt vevriktning för att dra tillbaka markisen tills att tyget är spänt
Ett knackande eller knäckande ljud hörs under ut-/infällning	Markisfästena har inte spänts åt ordentligt	Kontrollera att markisfästena är ordentligt åtdragna och sitter ordentligt fast
Markisen gnisslar under drift	Markisen måste smörja	Försök identifiera det gnisslande området och smörj enligt beskrivning i "Rengöring och skötsel – Ram"
Fjärrkontrollen fungerar inte.	Batteriet är felplacerat eller så har inte skyddsbladet tagits bort.	Ta ur batteriet och sätt i det korrekt
	Batteriet är tomt/defekt.	Plocka bort batteriet och byt ut det mot ett nytt samtidigt som du observerar polariteten på både batteriet och fjärrkontrollen.
Markis/kassett stängs inte helt längre	Normal användning av markisen (utfällning och infällning) vid normal/tillåten utvidgning av tyget kan göra tyget längre	Justera infällningen som visas i avsnitt 9 "Ställa in gränsen för infällning"

## Kassering



Symbolen "överstruken soptunna" kräver separat avfallshantering av elektrisk och elektronisk utrustning (WEEE). Sådana enheter kan innehålla värdefulla, men farliga och miljöskadliga ämnen. Du är enligt lag skyldig att inte kasta dessa produkter i det osorterade hushållsavfallet utan lämna in dessa till ett anvisat samlingsställe för återvinning av elektriska och elektroniska produkter. Därmed bidrar du till att skydda resurserna och miljön. I Tyskland är HORNBACH skyldiga att:

- vid inköp av nya elektriska eller elektroniska apparater ta tillbaka en gammal apparat av samma slag utan kostnad i HORNBACH-butiken.
- även utan inköp av nya produkter ta tillbaka upp till tre elektriska eller elektroniska apparater av samma apparattyp (upp till 25 cm kantlängd) utan kostnad till HORNBACH-butik.

- vid leverans av en ny elektrisk eller elektronisk apparat till privat hushåll hämta upp en gammal apparat av samma slag utan kostnad eller möjliggöra återlämning i din direkta närhet.

Säkerställ att batteriet har tagits ut från apparaten innan den kasseras. Du hittar noteringar om detta i bruksanvisningen (se kapitlet "Rengöring och vård"). Kontakta [www.hornbach.com](http://www.hornbach.com) eller lokala myndigheter för mer information.

Avfallshandla förbrukade batterier och batteripaket på korrekt sätt. I affärer där man säljer batterier och vid kommunala samlingsställen finns behållare för insamling av gamla batterier. Exakt information om typ och kemiskt system för batterierna finns i tekniska data och på motsvarande märkning på batterierna. Barn får inte under några som helst omständigheter leka med plastpåsar och förpackningsmaterial eftersom de då löper risk att skadas eller kvävas. Förvara därför sådant material säkert eller avfallshandla det miljövänligt.

# Prestandadeklaration

DOP 125528741-CPR1, version 20260116

1. Produkttypens unika identifikationskod:

**Kassetmarkis 250x150 med motor** (12552874)  
**Kassetmarkis 400x300 med motor** (12552876)  
**Kassetmarkis 500x300 med motor** (12552880)

2. Typ-, parti- eller serienummer eller någon annan beteckning som möjliggör identifiering av produkten i enlighet med artikel 11 / punkt 4:

**12552874, 12552876, 12552880**

3. Produktens avsedda användning eller användningar i enlighet med den tillämpliga, harmoniserade tekniska specifikationen, enligt tillverkaren:

**Uppsättning på utsidan av byggnader eller andra konstruktioner**

4. Tillverkarens namn, registrerade företagsnamn eller registrerade varumärke samt kontaktadress enligt vad som krävs i artikel 11 / punkt 5:

**HORNBAACH Baumarkt AG**  
**Hornbachstraße 11**  
**76879 Bornheim / Tyskland**

5. I tillämpliga fall namn och kontaktadress för tillverkarens representant vars mandat omfattar de uppgifter som anges i artikel 12 / punkt 2:

**Ej tillämpligt**

6. Systemet eller systemen för bedömning och fortlöpande kontroll av byggprodukts prestanda enligt bilaga V i byggproduktdirektivet:

**System 4**

7. Ej tillämpligt (det finns inget kontrollorgan för System 4).

8. Ej tillämpligt.

9. Angiven prestanda

Väsentliga egenskaper	Prestanda	Harmoniserad teknisk specifikation
Beständighet mot vindbelastning	Klass 2	EN 13561:2004 +A1:2008

10. Prestandan för den produkt som anges ovan överensstämmer med den prestanda som anges i punkt 9. Ovanstående tillverkare ansvarar ensam för förberedelse prestandadeklarationen i enlighet med EU-förordning nr 305/2011.

Undertecknad för tillverkaren och å tillverkarens vägnar av:

*ppa. Andreas Back*

Andreas Back  
Ansvarig för kvalitet och miljöfrågor  
Befullmäktigad för sammanställning av tekniska underlag

Bornheim, 16.01.2026  
HORNBAACH Baumarkt AG

Hornbachstraße 11  
76879 Bornheim / Tyskland

## Försäkran om uppfyllelse för markis

**CE** Vi försäkrar att produkten som beskrivs i tekniska data:

**Kassetmarkis 250x150 med motor** (12552874)  
**Kassetmarkis 400x300 med motor** (12552876)  
**Kassetmarkis 500x300 med motor** (12552880)

Tillverkare för:

**HORNBACH Baumarkt AG**  
**Hornbachstraße 11**  
**76879 Bornheim / Tyskland**

Uppfyller följande direktiv:

**Maskindirektivet 2006/42/EG**  
**RoHS direktiv 2011/65/EU**  
**EMV-direktivet 2014/30/EG**

Och i enlighet med följande tillämpliga harmoniserade standarder:

**EN 13561:2015+AC:2006**  
**EN 60335-1:2012+A11+A13**  
**EN 60335-2-97:2006+A11+A2+A12**  
**EN 62233:2008**

*ppa. Andreas Jack*  
Andreas Back  
Ansvarig för kvalitet och miljöfrågor  
Befullmäktigad för sammanställning av tekniska underlag

Bornheim, den 16.01.2026  
HORNBACH Baumarkt AG

Hornbachstraße 11  
76879 Bornheim / Tyskland

Produkten innehåller följande ämne i den aktuella listan med ämnen, i enlighet med artikel 59(1) av förordning (EG) nr 1907/2006 (REACH), med en halt som överstiger 0,1 % av massan: Bly (CAS-nr: 7439-92-1)

## Försäkran om uppfyllelse för fjärrkontroll

Härmed försäkrar HORNBACH Baumarkt AG att denna typ av radioutrustning "fjärrkontroll" överensstämmer med direktiv 2014/53/EU.

Den fullständiga texten till EU- försäkran om överensstämmelse finns på följande webbadress: [www.hornbach.com/productcompliance](http://www.hornbach.com/productcompliance)

## Děkujeme Vám!

Jsme přesvědčeni, že tato kazetová markýza překoná vaše očekávání a přejeme vám hodně radosti při jejím používání.

Před použitím výrobku byste si měli přečíst návod k obsluze. Ponechte si jej pro budoucí potřebu a dodržujte bezpečnostní pokyny.

Když budete produkt předávat třetím stranám, předejte jim také všechny dokumenty.

## Rozsah dodávky

1x Kazetová markýza s motorovým pohonem  
3x Montážní držák (12552874 2x)  
3x Montážní stropní držák (12552874 2x)  
6x Šroub pro montážní stropní držák (12552874 4x)  
1x Ruční klika  
1x Dálkový ovladač s držákem  
1x Montážní manuál pro dálkové ovládání  
1x Sada příslušenství pro dálkové ovládání

## Účel použití

Tato kazetová markýza je vhodná pro venkovní použití na budovách a je určena především jako ochrana před přímým slunečním světlem, jasnem a teplem, stejně jako žaluzie.

**Pokud začne foukat silnější vítr (silnější než je třída odolnosti proti větru instalované markýzy) nebo začne silně pršet (nebezpečí vodních kapes), zatáhněte markýzu okamžitě zpět. Použití markýzy v zimních podmínkách (např. padání sněhu, mráz, led) může způsobit značné nebezpečí a je nutné mu zabránit.**

Markýza není určena ke komerčnímu používání.

Jakékoliv jiné použití nebo úpravy markýzy jsou považovány za nesprávné použití a mohou mít za následek vážná nebezpečí.

## Obsah

Rozsah dodávky	92
Účel použití	92
Servis	92
Symbols	92
Požadované příslušenství	92
Důležité bezpečnostní pokyny	93
Přehled	94
Součásti	94
Rozsah dodávky	95
Instalace	96
Místo instalace	96
Třídy odolnosti proti zatížení větrem	96
Montážní materiál	97
Technické údaje	98
Nastavení úhlu sklonu	103
Provoz	105
Čištění a údržba	106
Kontrola	106
Potah	106
Rám	106
Výměna baterie	106
Řešení problémů	107
Likvidace	107
Prohlášení o funkční způsobilosti	108
Prohlášení o shodě markýzy	109
Prohlášení o shodě dálkového ovládání	109



## UPOZORNĚNÍ



**Tento montážní a uživatelský manuál si před montáží a použitím kazetové markýzy pečlivě přečtěte. Dodržujte montážní požadavky a postupy za účelem správné a bezpečné instalace kazetové markýzy:**

- Kazetová markýza pro venkovní použití.
- EN 13561:2004+A1:2008
- Třída odolnosti proti zatížení větrem 2

## Servis

V případě servisních požadavků nebo náhradních dílů kontaktujte svou místní prodejnu HORNBAACH nebo napište e-mail na: [product@hornbach.com](mailto:product@hornbach.com)

## Symbols



Tento uživatelský manuál si pozorně přečtěte a uložte si ho k pozdějšímu nahlédnutí.



Varování před úrazem a zraněním osob a závažným poškozením majetku.



Vyžaduje tři osoby



Trojúhelník se symbolem blesku upozorňuje uživatele na „nebezpečné napětí“ bez izolace ve skříni, které může být tak vysoké, že hrozí nebezpečí úrazu elektrickým proudem.



Zdroj světla vyměnitelný kvalifikovaným elektrikářem.

## Požadované příslušenství

Pro správnou montáž markýzy je nezbytné následující příslušenství (není součástí dodávky):

- Vodící linka
- Měřicí pásmo
- Křída nebo tužka
- Klíče
- Šroubovák s křížovou hlavou
- Šestihřanné klíče
- Gumová palice
- 2 Štafle
- Příklepová vrtačka
- Vhodný materiál a nástroje pro připojení do hlavního přívodu energie
- Vhodný vrták a montážní materiál (upevňovací prvky, které nejsou součástí dodávky) pro typ stěny, stropu nebo podlahy na místě montáže.

# Důležité bezpečnostní pokyny



## UPOZORNĚNÍ



### UPOZORNĚNÍ – PRO BEZPEČNOST OSOB JE DŮLEŽITÉ DRŽET SE TĚCHTO POKYNŮ. TYTO INSTRUKCE USCHOVEJTE.

- **VÝSTRAHA!** Práce ve výškách přináší riziko pádu. Vždy noste vhodnou ochranu proti pádu.
- Pokud je nutné markýzu instalovat ve výškách, které vyžadují použití lan, zajistěte, aby:
  - markýza byla vyjmuta z obalu,
  - lana musí být vhodná pro nesení nákladu a zajištěna způsobem, aby nemohla sklouznout,
  - markýza se zvedá rovně a horizontálně.Totéž platí pro demontáž markýzy.
- Žebříky a lešení nesmí být opřeny nebo připevněny k markýze. Pro jejich připevnění je nezbytný pevný podklad a rovná plocha.
- Používejte žebříky a lešení s dostatečně vysokou nosností.
- Při prvním použití dbejte na to, aby se v oblasti vysunutí markýzy nevyskytovala žádná osoba nebo zvíře. Zkontrolujte, zda jsou spojovací materiál a nosné konzoly po prvním vysunutí stále dotaženy.
- Markýzu používejte pouze tak, jak je stanoveno v účelu použití. Změny, jako jsou doplňky nebo přestavby, které nejsou poskytnuty výrobcem, mohou být provedeny pouze s písemným souhlasem výrobce.
- Zajistěte, aby děti a osoby, které nemohou správně odhadnout nebezpečí nesprávného použití a zneužití, markýzu nepoužívaly.
- Markýzy, u kterých je nezbytná oprava, které jsou opotřebené nebo mají poškozený kryt či rám, nesmějí být používány.
- Před každým uvedením do provozu zkontrolujte, zda není markýza poškozená. Pokud je poškození viditelné, okamžitě přestaňte markýzu používat a vyhledejte oprávněnou osobu za účelem opravy poškození.
- Za chodu se nedotýkejte pohyblivých částí.
- V prostoru mezi předním profilem, kloubovými rameny, pohyblivými profily a pouzdem hrozí nebezpečí rozdrčení, skřípnutí nebo pořežání, zejména při ovládní markýzy s automatickým ovládním.
- Zabraňte zachycení a vtažení oblečení nebo částí těla do markýzy.
- Při práci v prostoru vysunutí markýzy se ujistěte, že nemůže být náhodně uvedena do provozu. Vyjměte proto ruční kliku a uskladněte ji na bezpečném místě nebo vypněte napájení systému a bezpečně předejděte neúmyslnému spuštění.
- Použití napínacích kabelů nebo dodatečného zatížení (např. předměty zavěšené na markýze) může způsobit vážné poškození nebo zhroutení markýzy a není přípustné.
- Listí nebo jiné cizí objekty na látce markýzy, horním krytu a vodičích lištách musí být okamžitě odstraněny, protože mohou poškodit nebo rozbít markýzu.
- Pokud je úhel sklonu markýzy menší než 14° (25 %), neměla by být vysouvána během deště z důvodu nebezpečí vzniku vodních kapes, které mohou markýzu poškodit nebo rozbít.
- Zatáhněte markýzu při dešti, sněžení nebo větru za účelem zabránění poškození. Pokud je ve spojení s elektrickým pohonem použito větrné čidlo, nastavte jej podle třídy odolnosti proti zatížení větrem Vaší markýzy.
- Nevysouvejte markýzu během sněžení nebo mrazu (nebezpečí zmraznutí látky). Sníh a/nebo led může markýzu zničit. Automatické

- ovladače musejí být za těchto podmínek nastaveny na manuální režim, např. na zimní provoz.
  - Používejte výhradně náhradní díly schválené výrobcem.
  - Při demontáži a likvidaci markýzy, musí být předpjaté díly (např. kloubová ramena, systémy pro zatažení) zcela uvolněné nebo zajištěné, aby se zabránilo nechtěnému otevření.
  - **VÝSTRAHA!** Nebezpečí zranění či smrti způsobené elektrickým šokem!
  - Při instalaci musí být respektovány příslušné národní instalační předpisy.
  - Pro přezkoumání nebo údržbu elektrických částí, musí být vnější stínidlo odpojeno od zdroje energie spolehlivým způsobem. Při práci s markýzou se ujistěte, že je vypnuto příslušné napájení a přijměte bezpečnostní opatření proti neúmyslnému opětovnému zapnutí.
  - Nedovolte dětem, aby si hrály s kontrolkami markýzy. Skladujte dálkové ovládání mimo dosah dětí.
  - Vždy používejte zdroj energie chráněný proudovým chráničem (RCD).
  - Pravidelně kontrolujte markýzu, zda nejeví známky opotřebení nebo poškození kabelů. Pokud je poškození viditelné, přestaňte systém okamžitě používat a vyhledejte autorizovanou prodejnu za účelem opravy poškození.
  - Změny designu nebo konfigurace vybavení nesmí být prováděny bez souhlasu výrobce nebo jeho autorizovaného zástupce.
  - Pohonná část odměřeného spínače musí být umístěná na dohled od poháněné části ale dále od pohyblivých částí. Musí být nainstalována v minimální výšce 1,3 m.
  - Pokud je součástí příslušenství ručně ovládaný záchranný systém, musí být přístupný ve výšce méně než 1,80 m.
  - Markýza s elektrickým pohonem nesmí být zatahována bez elektrického proudu. Je proto doporučeno, zejména ve větrných oblastech s častými výpadky energie, provozovat markýzu s ručně ovládaným záchranným systémem nebo nouzovým napájením.
  - Buďte opatrní při ručním ovládní zatahované markýzy, mohla by rychle spadnout v důsledku slabých nebo rozbitých pružin.
- ### K použití akumulátorů
- Před likvidací je nutno baterie vyjmout ze zařízení.
  - **UPOZORNĚNÍ!** Při nesprávné výměně akumulátorů hrozí nebezpečí výbuchu. Akumulátory vždy vyměňujte za akumulátory stejného typu. Věnujte pozornost správné polaritě.
  - Akumulátory (bloky akumulátorů nebo vložené akumulátory) nesmí být vystavovány nadměrnému teplu působením slunečního záření, ohně apod. Chraňte je před mechanickými nárazy. Skladujte je na suchém a čistém místě. Uložte je mimo dohled a dosah dětí.
  - Neotevírejte, nerozmontovávejte, neprořežávejte ani nezkratujte.
  - Respektujte bezpečnostní a další pokyny na akumulátorech a na jejich obalu.
  - Jestliže akumulátory vytékají, vyjměte je a důkladně vyčistěte přihrádku akumulátoru. Zabraňte zasažení očí a kůže.
  - Tento produkt obsahuje mincovou/knoflíkovou baterii, která může způsobit vážné popáleniny během pouhých 2 hodin a vést ke smrti, pokud by byla spolknuta.

# Přehled

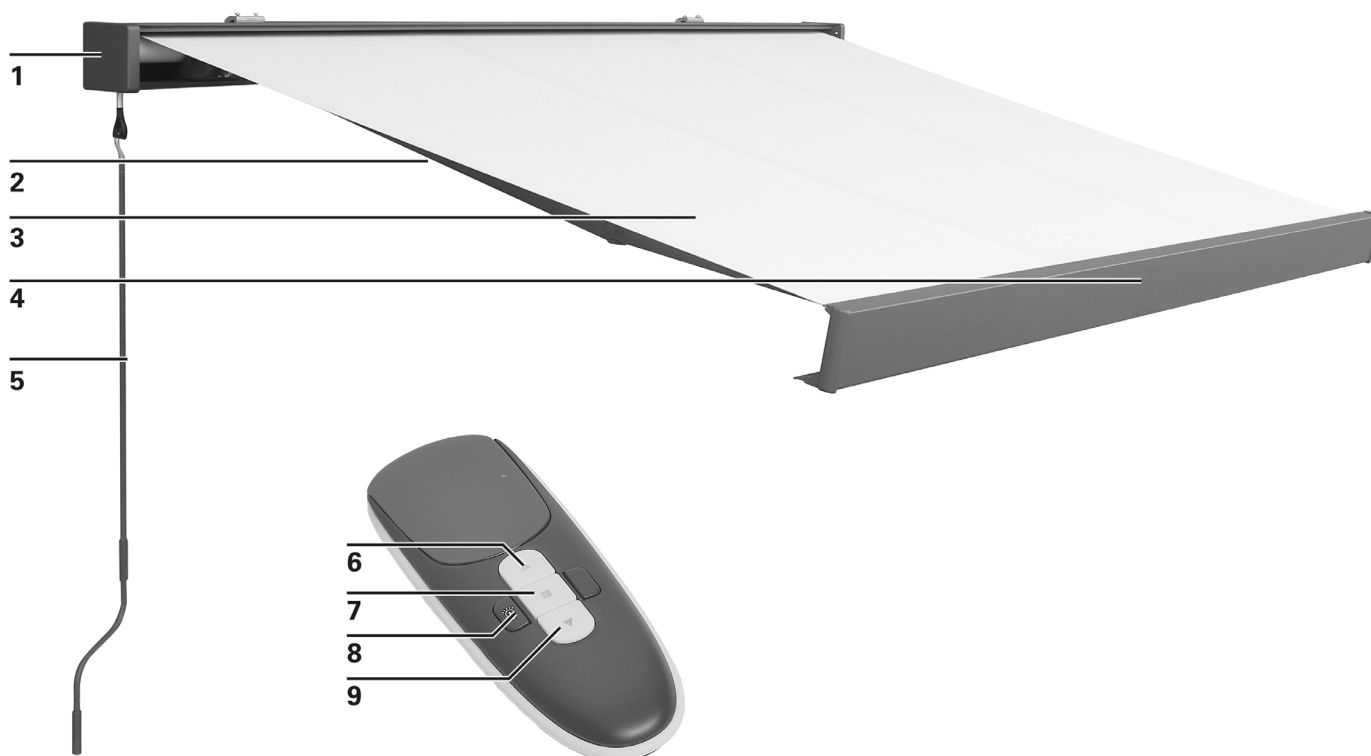
## Součásti

### Markýza

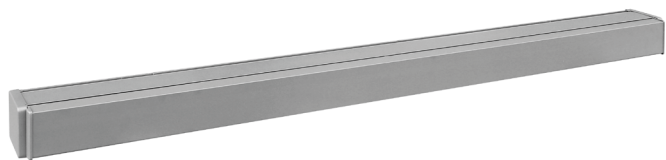
1. Kazeta
2. Kloubové rameno
3. Potah
4. Přední profil
5. Ruční klika

### Dálkové ovládání

6. Rozložit markýzu
7. Přerušení
8. Zapnutí/vypnutí osvětlení
9. Složit markýzu



## Rozsah dodávky



Kazetová markýza 1x



Ruční klika 1x



Držák 3x (pro 12552874 2x)



Montážní stropní držák 3x (12552874 2x)



Šroub, podložka a matice pro stropní držák 6x (12552874 4x)



Očko ruční kliky 1x



Upravovací kolík pro dorazy 1x



Držák dálkového ovládání 1 ks



Dálkové ovládání 1 ks



Manuál pro dálkové ovládání 1x

# Instalace

## Místo instalace



### UPOZORNĚNÍ



V případě pochybností ohledně nosnosti na místě instalace se poraďte s odborníkem.

Před montáží zkontrolujte, zda má stěna nebo strop na místě montáže dostatečnou nosnost.

Pozornost je nutné věnovat zejména v případě, pokud má být montáž prováděna na izolační stěně nebo stropu, protože rostoucí nároky na tepelnou izolaci snižují tažnou sílu kotevních šroubů a jiných připevňovacích prvků.

Ujistěte se, že je montážní místo rovné a umožňuje správné umístění markýzy, pokud jde o výšku a požadovaný sklon. Části markýzy, které se nevysouvají, jsou navrženy tak, aby při zatížení do 800 Pa (800 N/m<sup>2</sup>) nedošlo k jejich deformaci (pokud je látka markýzy zcela zasunutá).



### UPOZORNĚNÍ



Za účelem zabránění rizikům během montáže musí mít osoba provádějící montáž dostatečné znalosti a následující kvalifikace:

- Bezpečnost a ochrana zdraví při práci (BOZP), provozní a bezpečnostní předpisy dané Asociací pojišťoven zaměstnavatele
- Manipulace a přeprava dlouhých a těžkých komponent
- Manipulace s žebříky a lešením
- Vyhodnocení základních struktur budovy
- Manipulace s náradím a stroji
- Manipulace a montáž upevňovacího vybavení
- Uvedení do provozu a provoz výrobků
- Práce na elektrickém vybavení a jeho opravy musí provádět výhradně kvalifikovaný elektrikář

V případě, že ne každá kvalifikace může být montérem zajištěna, vyhledejte profesionálního montážního odborníka, aby provedl montáž.

## Třídy odolnosti proti zatížení větrem

Tato markýza je navržena tak, aby odolala rychlosti větru odpovídající 5. třídě na Beaufortově stupnici, což se rovná 2. třídě odolnosti proti zatížení větrem. Kombinace typu stěny a montážního materiálu, použitého na montážním místě, může mít za následek snížení třídy odolnosti markýzy proti zatížení větrem.

Odborník na montáž bude schopen poskytnout informace, týkající se třídy odolnosti proti zatížení větrem, jakému markýza bude moci odolat po montáži. Níže uvedená tabulka může být použita pro identifikaci různých rychlostí větru pomocí pozorování pohybu stromů:

TŘÍDA ODOLNOSTI PROTI ZATÍŽENÍ VĚTREM	BEAUFORTOVA STUPNICE	RYCHLOST VĚTRU	MOŽNÉ DŮSLEDKY
0	1 - 3	až 19 km/h	Listy a malé větvičky se neustále pohybují
1	4	20 - 27 km/h	Malé větvičky se začínají pohybovat, volný papír se zvedá se země
2	5	28 - 37 km/h	Větve střední velikosti se pohybují, malé listnaté stromy se začínají kývat
3	6	38 - 48 km/h	Velké větve jsou v pohybu, použití deštníku se stává obtížným

## Montážní materiál

Plně vysunutá markýza musí vydržet extrémní zatížení v místě jejího připevnění. V závislosti na typu stěny na montážním místě je nutné zvolit správné upevňovací prvky k zajištění bezpečného připevnění. Níže uvedená tabulka obsahuje základní doporučení spojovacího materiálu pro různé typy stěn, ale je nutné se poradit s odborníkem, který určí vhodný typ upevnění. Odborník také poskytne informaci ohledně třídy odolnosti proti zatížení větrem, které bude markýza po montáži schopná odolat.



### UPOZORNĚNÍ



**Pro splnění třídy odolnosti proti větru uvedené v Prohlášení o shodě, musí markýza splňovat následující požadavky:**

- Markýza je namontována pomocí doporučeného typu a počtu držáků.
- Markýza je namontována se zohledněním dané výsuvné síly připevňovacích prvků.
- Pokyny k upevnění dané výrobcem musí být během montáže dodrženy.

**Kombinace typu stěny a montážního materiálu, použitého na montážním místě, může mít za následek snížení třídy odolnosti markýzy proti zatížení větrem.**

TYP STĚNY	UMÍSTĚNÍ	UPEVNĚNÍ
<b>Beton</b> Beton / C20-C25	Strop Strop / izolační Stěna Stěna / izolační	např. TOX kotevní šroub S-Fix Pro 1 A4 např. TOX Thermo Proof Plus např. TOX kotevní šroub S-Fix Pro 1 A4 např. TOX Thermo Proof Plus
<b>Plná cihla</b> Hliněná cihla / MZ Vápenopísková cihla / KS	Stěna Stěna / izolační	např. TOX zednický set Wallix např. TOX Thermo Proof Plus
<b>Perforovaná cihla</b> Hliněná cihla / HLZ Vápenopísková cihla / KSL	Stěna Stěna / izolační	např. TOX zednický set Wallix např. TOX Thermo Proof Plus
<b>Porobeton</b> Plynový beton / PB2	Stěna Stěna / izolační	např. TOX zednický set Wallix např. TOX Thermo Proof Plus
Dutá stěna	Stěna / izolační	např. TOX Thermo Proof Plus



### UPOZORNĚNÍ



**U každého montážního materiálu je potřeba dodržovat specifikace výrobce spojovacího materiálu, např. velikosti vrtáků, vzdálenosti k hraně, napínací momenty, doba schnutí apod.**

## Technické údaje

ČÍSLO POLOŽKY	12552874	12552876	12552880
<b>Model</b>	250x150	400x300	500x300
<b>Max. šířka</b>	2500 mm	4000 mm	5000 mm
<b>Maximální šířka vytažení</b>	1500 mm	3000 mm	3000 mm
<b>Hmotnost potahu</b>	310 g/m <sup>2</sup>	310 g/m <sup>2</sup>	310 g/m <sup>2</sup>
<b>Celková hmotnost</b>	39,2 kg	59,4 kg	71,6 kg
<b>Počet držáků</b>	2	3	3
<b>Extrakční síla pro každý horní montážní bod [F<sub>B</sub>] v souladu s IVRSA</b>	1295 N	4898 N	5975 N
<b>Max. obslužných cyklů</b>	2	2	2
<b>Elektrické napájení</b>	230 V~ 50 Hz	230 V~ 50 Hz	230 V~ 50 Hz
<b>Spotřeba proudu</b>	205 W	205 W	205 W
<b>Třída ochrany</b>	I	I	I
<b>Stupeň ochrany IP</b>	IPX4	IPX4	IPX4
<b>Světelný tok</b>	100 lm (3x)	100 lm (3x)	100 lm (4x)
<b>Barevná teplota</b>	3500 K	3500 K	3500 K
<b>Jmenovitý výkon osvětlení</b>	1,0 W (3x)	1,0 W (3x)	1,0 W (4x)
<b>Třída účinnosti</b>	F	F	F
<b>Zdroj světla</b>	LED – Zdroj světla vyměnitelný kvalifikovaným elektrikářem		
<b>DÁLKOVÉ OVLÁDÁNÍ</b>			
<b>Spouštěcí frekvence</b>	433,92 MHz ± 100 KHz		
<b>Vysílací výkon</b>	10 mW		
<b>Vzdálenost pro spuštění</b>	uvnitř >40 m venku: >200 m		
<b>Baterie</b>	CR2430		

**i** [www.hornbach.com/productcompliance](http://www.hornbach.com/productcompliance)  
 Tento výrobek obsahuje zdroje světla s třídou energetické účinnosti F.

# 1

## Vyberte místo upevnění

Montážní držáky musí být instalovány rovně a nejméně 280 cm nad zemí. Vzdálenost mezi vnitřními stranami montážních konzol:

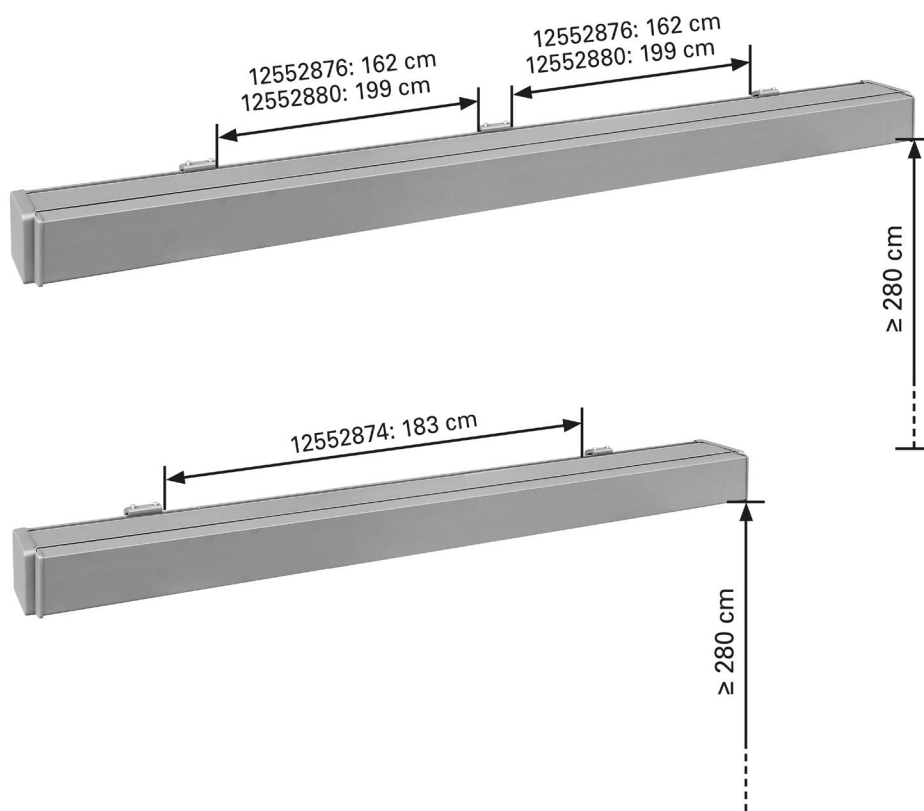
183 cm pro 12552874,

162 cm pro 12552876

a 199 cm pro 12552880.

Červené značky označují montážní polohu montážních konzolí.

Na stěně si vyznačte instalační otvory montážních konzolí.



# 2

## Montáž držáků

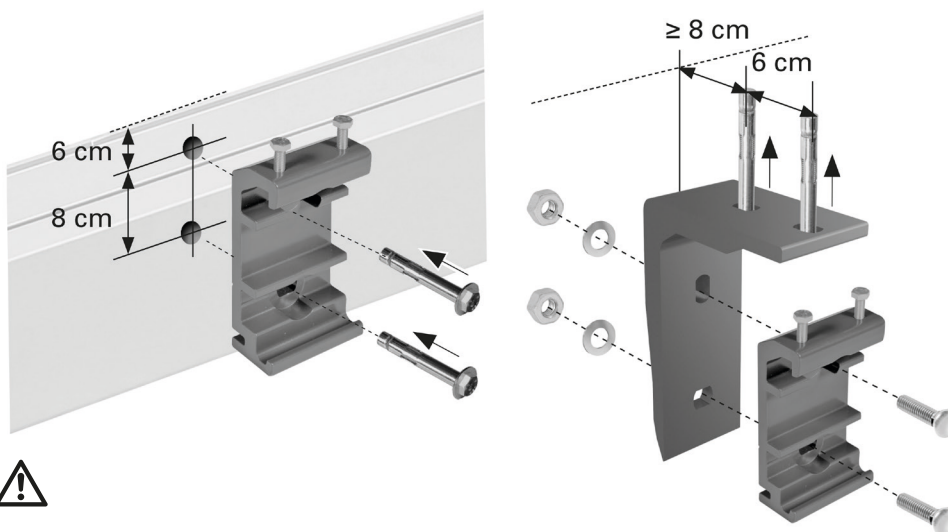
Konzole mohou být připevněny ke zdem a stropům.

Použijte vhodný montážní materiál (viz část „Montážní materiál“).

Vyvrtejte díry vhodné pro montážní materiál. Připevněte držáky ke stěně

Montážní držáky lze také připevnit ke stropu pomocí stropního držáku.

**Ujistěte se, že jsou montážní konzole bezpečně zafixovány na místě.**

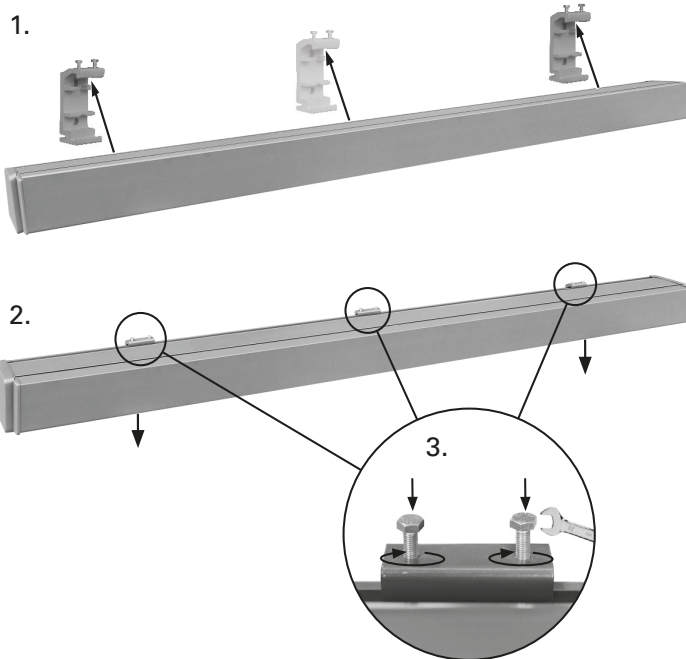
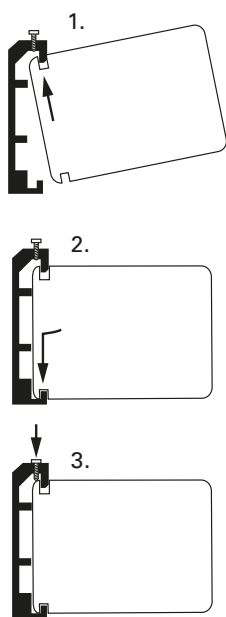




### 3

#### Montáž markýzy

Po správném namontování všech nástěnných držáků můžete připevnit markýzu. Použijte jeden žebřík nebo schůdky pro každou osobu. Zajistěte, aby žebříky/schůdky stály pevně na zemi. Použijte žebříky/schůdky, které jsou vhodné pro takovou montážní činnost. Vložte markýzu do držáků jak je znázorněno vpravo. Následně ji okamžitě připevněte k držákům pomocí dodaných šroubů. Utáhněte šrouby.



### 4

#### Očko ruční kliky

Vložte očko ruční kliky do otvoru na levé straně markýzy a zajistěte jej pomocí pojistného kroužku.

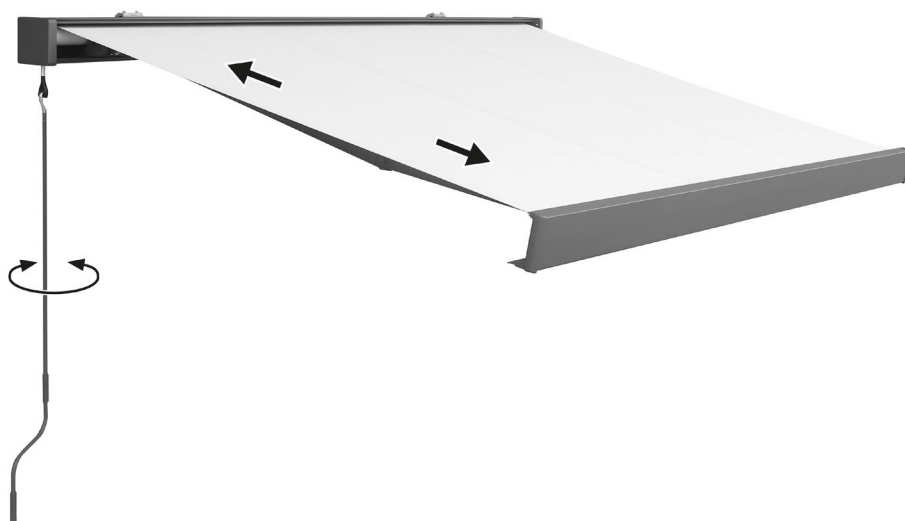


### 5

#### Ruční klika

Vložte ruční kliku do očka ruční kliky na levé straně. Pokud není možné vysouvání a zasouvání markýzy (např. v důsledku výpadku proudu), očko ruční kliky a ruční klika mohou být použity pro manuální provoz. Pro vysunutí nebo zasunutí markýzy otáčejte ruční klikou ve směru nebo proti směru hodinových ručiček.

**Během používání držte ruční kliku ve svisle poloze, aby se zabránilo poškození očka ruční kliky.**



## 6

### Elektrické připojení


Nechte si markýzu připojit do elektřiny kvalifikovaným elektrikářem.

**Práce na elektrickém vybavení a jeho opravy musí vždy provádět kvalifikovaný elektrikář.**

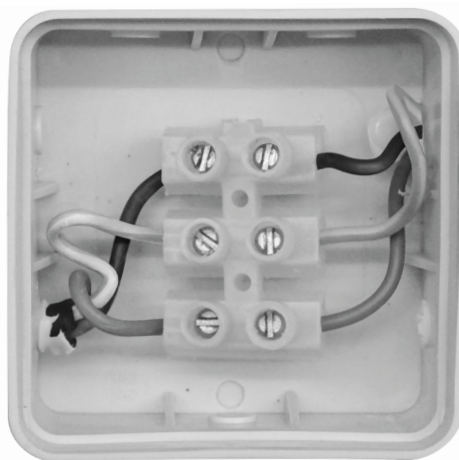


Výrobek musí být uzemněn.

Hnědá: L

Žlutozelená: 

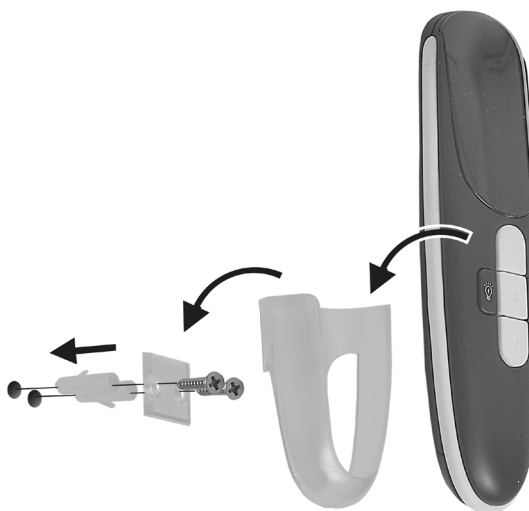
Modrá: N



## 7

### Montáž držáku dálkového ovládání

Vyvrtejte dvě dírky a upevněte plastovou podporu dálkového ovládání za pomoci hmoždinek a šroubků. Nasuňte držák na umělohmotnou podpěru a vložte dálkové ovládání.



## 8

### Sejměte ochranné pouzdro z baterie

Příhrádka na baterie je umístěna v zadní části dálkového ovladače.

Vysuňte příhrádku. Zatlačte špičatý nástroj do otvoru vedle prostoru pro baterie a prostor otevřete. Odstraňte ochrannou fólii z prostoru pro baterii a znovu jej zavřete.



# 9

## Nastavení dorazů

Dorazy jsou nastaveny při výrobě a normálně nepotřebují žádné úpravy. Změňte doraz stažení, pokud se kazeta zcela nezavře nebo pokud motor pracuje i potom, co byla markýza zcela stažena.

### Nastavení dorazu vysunutí

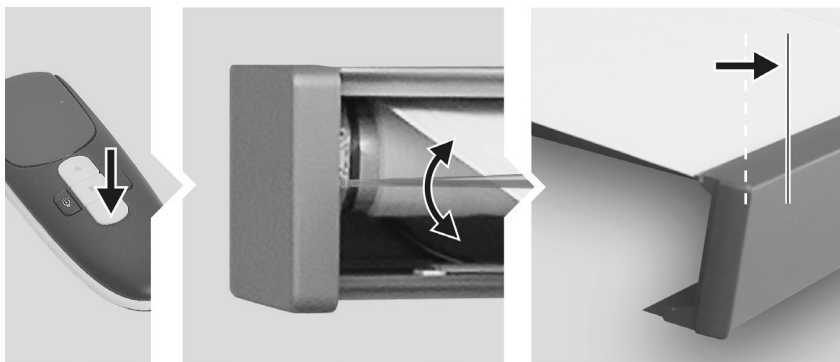
Stisknutím tlačítka **▼** vysunete markýzu na aktuálně nastavenou mez.

Pro zvýšení roztažení markýzy vložte nastavovací kolík do červeného šnekového převodu a otáčejte jím ve směru „+“.

Přestaňte točit když markýza dosáhla požadovaného roztažení.

Pro zmenšení roztažení markýzy, zmáčkněte tlačítko **►**, otáčejte červeným šnekovým mechanismem ve směru „-“, úplně stáhněte markýzu a znovu ji roztáhněte do nově požadovaného rozsahu.

Postup opakujte, dokud markýza nedosáhne žádaného roztažení.

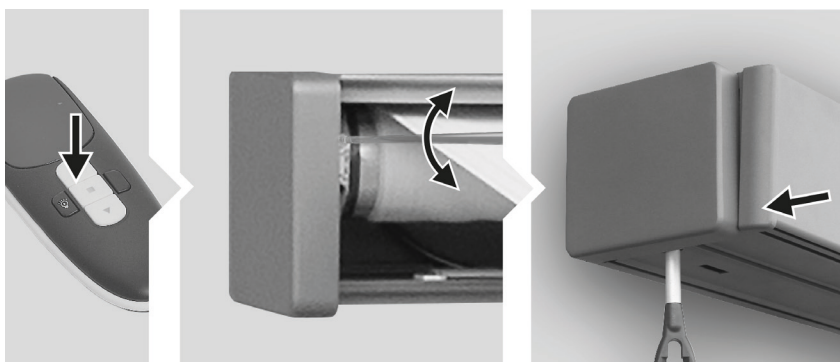


### Nastavení dorazu zasunutí

Stiskněte tlačítko **▲** pro stažení markýzy. Pokud se markýza zcela nestáhne, roztáhněte ji tak, aby bylo možno vložit kolík pro úpravu do bílého šnekového mechanismu. A otáčejte ve směru „+“. Vyzkoušejte zatažení.

Opakujte dokud se markýza dostatečně nezasune.

Pokud motor stále pracuje poté, co je markýza úplně stažena, zatočte bílým šnekovým mechanismem ve směru „-“. Ujistěte se, že se zvuk motoru okamžitě po úplném zatažení markýzy zastavil.

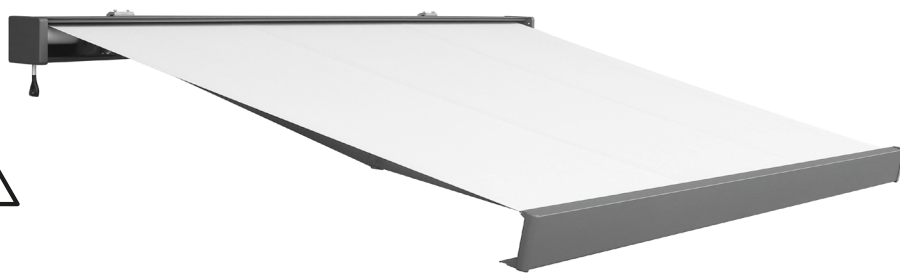


# Nastavení úhlu sklonu

Úhel sklonu může být nastaven v rozsahu 15° až 25°. Nedoporučujeme nastavovat úhel sklonu na méně než 15°.

1

Vysuňte markýzu požadovaným způsobem.  
**Upozornění – při následujícím nastavování musí čelní profil markýzy podepřít druhá osoba, aby nedošlo k poškození markýzy.**



2

Uvolněte zajišťovací šroub jeho pootočením proti směru hodinových ručiček za pomoci šestihránného klíče.  
**Budte opatrní, abyste nevyšroubovali matice nebo šrouby.**



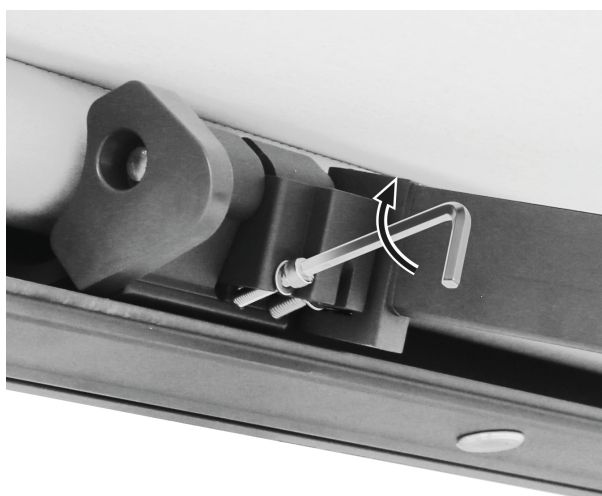
3

Výškový úhel je nastaven uvolněním nebo upevněním nastavovacího šroubu na přední straně držáku kloubového ramene za použití šestihránného klíče.  
Otáčením proti směru hodinových ručiček nastavíte rovnější orientaci markýzy.  
Otáčením po směru hodinových ručiček nastavíte větší sklon markýzy.  
**Budte opatrní, abyste nevyšroubovali podložky nebo šrouby.**



## 4

Jakmile je nastaven požadovaný úhel sklonu pomocí nastavovacího šroubu (pravý), dotáhněte uzamykací šroub (levý) pomocí šestihranného klíče.



## 5

Zopakujte stejný postup na druhém rameni markýzy.

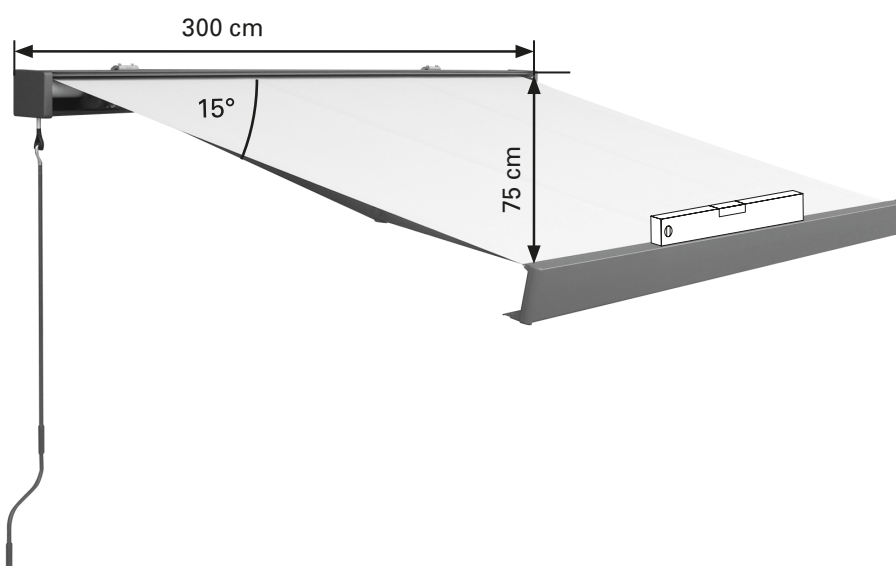
**Ujistěte se, že je úhel sklonu nastaven stejně na každé straně tak, aby přední profil zůstal v horizontální rovině.**

Markýza je odolná proti lehkému dešti, pokud je úhel sklonu nastaven na 15° nebo více. Úhel sklonu lze nastavit na 15° až 25°.

Nedoporučujeme nicméně nastavovat úhel na méně než 15°.

Pro nastavení úhlu sklonu na 15° nebo více, vysuňte markýzu na délku 300 cm.




Aby markýzy odolaly lehkému dešti, musí být vzdálenost mezi úrovní a předním profilem 75 cm (15°) nebo více.



# Provoz

## 1

### Vysouvání a zasouvání markýzy pomocí motoru

Stiskněte tlačítka na dálkovém ovládacím:  
Tlačítko : vysunutí markýzy  
Tlačítko : zasunutí markýzy  
Tlačítko : zastavení pohybu markýzy.

Při vysouvání nebo zasouvání markýzy vždy sledujte.

**Upozornění! Nepokládejte na horní část markýzy žádné předměty.**

Během otevírání a zavírání se nedotýkejte pohyblivých dílů markýzy.

Netlačte manuálně kloubová ramena k sobě blíže, může to vést k poškození mechanismu.



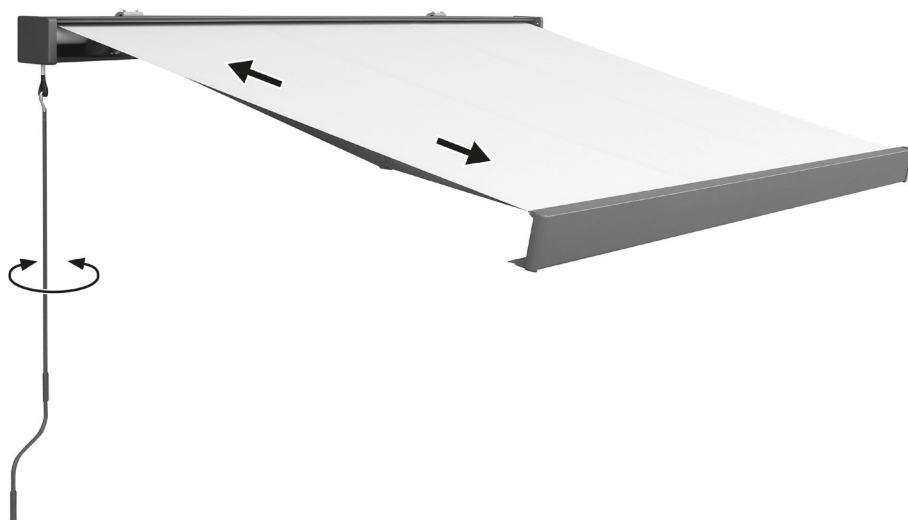
## 2

### Ruční vysouvání a zasouvání markýzy

Pokud není možné vysouvání a zasouvání markýzy pomocí motoru (např. v důsledku výpadku proudu), kliky a ruční klika mohou být použity pro manuální provoz. Vložte ruční kliku do oka ruční kliky na kazetě.

Pro vysunutí nebo zasunutí markýzy otáčejte ruční klikou ve směru nebo proti směru hodinových ručiček.

Během používání držte ruční kliku ve svislé poloze, aby se zabránilo poškození oka ruční kliky.



# Čištění a údržba



## UPOZORNĚNÍ



Při práci s markýzou se ujistěte, že je vypnuto příslušné napájení a přijměte bezpečnostní opatření proti neúmyslnému opětovnému zapnutí.

## Kontrola

Pravidelně kontrolujte, zda jsou všechny spony a šrouby zabezpečené.

Pravidelně kontrolujte, zda elektrické zařízení normálně funguje. Neroztahujte markýzu v případě problémů nebo poškození a kontaktujte svůj obchod HORNBAACH.

## Potah

Potah markýzy je vysoce kvalitním výrobkem, který je zhotoven především z akrylových nebo polyesterových vláken (v souladu deklarovanými vlastnostmi). Tuto kvalitu si udrží po dobu mnoha let, pokud bude dodrženo několik požadavků.

Na frekvenci čištění má velký vliv okolní prostředí. Suché prostředí vyžaduje menší údržbu, než je tomu v případě vlhkého prostředí. Potah může být čištěn podle potřeby, ale hlavní údržba by měla být prováděna alespoň každé dva tři roky při suchých a teplých povětrnostních podmínkách:

1. Markýzu zcela vysuňte.
2. Vykartáčujte nečistoty a drobné zbytky.
3. Navlhčete potah pomocí zahradní hadice.
4. Smíchejte jemné mýdlo s vlažnou vodou.
5. Vyčistěte potah jemným kartáčem z obou stran.
6. Ponechte mýdlovou vodu deset minut, aby potah nasákl.
7. Potah důkladně propláchněte pomocí zahradní hadice.
8. Ponechte potah volně schnout, nepoužívejte teplo.
9. Zasuňte markýzu.

## INFORMACE O LÁTCE

V důsledku funkčních požadavků a výrobních postupů má potah markýzy speciální vlastnosti, které neovlivňují kvalitu látky nebo nesnižují vhodnost jejího použití.

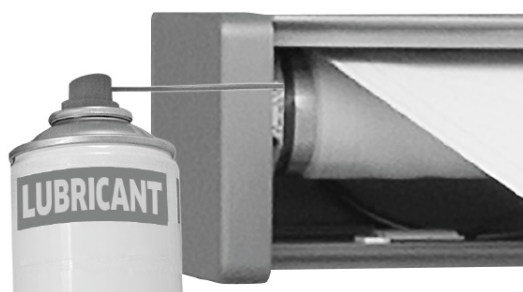
- Ke zmačkání dochází během výroby a přehýbání potahu. Zmačkané oblasti mohou vypadat tmavší, zejména v případě světlých barev.
- Během výroby mohou vzniknout křídové efekty, které vypadají jako světlé pruhy.
- Vlínky ve švech a na lemech mohou vzniknout v důsledku několika vrstev látky, která je navinutá na trubce.
- Odolnost proti dešti při lehkém a krátkém dešti je zaručena u impregnovaných, vodoodpudivých látek, pokud je úhel sklonu markýzy 15° nebo více. V případě silnějšího nebo dlouhotrvajícího deště musí být markýza zatažena, aby nedošlo k jejímu poškození. Mokrou zataženou markýzu je nutné co nejdříve vysunout, aby potah mohl důkladně vyschnout.

## Rám

Rám je zhotoven z oceli s práškovým nástřikem a/nebo hliníkových dílů. Zbylá část je vyrobena z materiálů odolných vůči korozi. V průběhu času se na rámu usadí prach a nečistoty, což bude vyžadovat pravidelnou údržbu. Pro vyčištění dílů rámu použijte směs vody/čisticího prostředku a měkký, čistý hadřík.

Ve většině případů není nutné promazávat pohyblivé části markýzy. Pokud se však objeví skřípání, doporučujeme silikonový sprej na promazání. Připevněte brčko k trysce silikonového spreje a promažte středový čep mezi koncem trubky válce a koncovými držáky na obou stranách. Dbejte na to, aby nedošlo k postříkání potahu markýzy.

**Důležité: Nepoužívejte žádné sprejové mazivo na bázi ropy.**



## Výměna baterie

Zatlačte špičatým nástrojem do otvoru vedle krytu baterie a kryt posunutím otevřete. Umístěte dodanou 3V baterii CR2430 s + (plus pól) směrem nahoru do přihrádky na baterie a opět ji uzavřete.



## Řešení problémů

PROBLÉM	PŘÍČINA	ŘEŠENÍ
Potah se prohýbá a není napnutý	Potah se roztáhne, je-li vystaven dešti	Vysušte potah, jakmile to bude možné, jelikož by neměl být navinutý, pokud je mokrá
	Ramena nejsou plně vysunuta	Potah bude maximálně napnutý, pokud ramena budou vysunuta na plnou délku
	Ramena jsou plně vysunuta, ale přebytečná látka není plně odvinutá z trubky válce	Obraťte směr natáčení za účelem zatažení markýzy, dokud se látka nenapne
Během provozu se objevuje klepání nebo praskání	Držáky markýzy nebyly zcela dotaženy	Ujistěte se, že jsou držáky markýzy dotaženy a bezpečně uchyceny
Markýza během provozu skřípe	Markýzu je nutné promazat	Snažte se identifikovat oblast skřípání a promažte ji, jak je uvedeno v části „Čištění a údržba - Rám“
Dálkové ovládání nefunguje.	Baterie je vložena nesprávně nebo nebylo odstraněno ochranné pouzdro.	Vyjměte baterii a vložte ji správně
	Baterie je vybitá/pokažená.	Vyjměte baterii a vyměňte ji za novou přičemž dbejte polaritu baterie i ovladače.
Markýza/kazeta už se neuzavírá úplně	Normální použití markýzy (roztažení a zatažení) za normálního/přijatelného roztažení textílie může textílii natáhnout	Upravte roztažení, jak je znázorněno v části 9 „Nastavení dorazu roztažení“

## Likvidace



Symbol přeškrtnuté popelnice na kolečkách označuje povinnost oddělené likvidace elektrických a elektronických zařízení (OEEZ). Takovéto zařízení může obsahovat cenné, ale nebezpečné a riskantní látky. Ze zákona jste povinni vrátit tyto produkty na určené sběrné místo pro recyklaci OEEZ a nesmíte se jich za žádných okolností zbavovat jako netříděného komunálního odpadu. Takto pomáháte šetřit zdroje a chráníte životní prostředí. V Německu je HORNBACh povinen:

- odebrat bezplatně zpět stará zařízení stejného typu v HORNBACh Když nakupujete nové elektrické nebo elektronické zařízení.
- zpětně odebrat bezplatně až 3 OEEZ stejného typu (až do maximální délky strany 25 cm) v obchodech HORNBACh i když si nezakoupíte nové zařízení.
- při dodání nového elektrického nebo elektronického zařízení do soukromého domu, bezplatně odebrat staré zařízení stejného typu nebo vám umožnit jej vrátit ve vaší bezprostřední blízkosti.

Ujistěte se, že všechny baterie byly vyjmuty ze zařízení předtím, než se jej zbavíte. Poznámky k tomuto tématu najdete v tomto návodu k použití (viz. Kapitola „Čištění a péče“).

Další podrobnosti konzultujte prosím na [www.hornbach.com](http://www.hornbach.com) nebo od místních úřadů.

Použité baterie a akumulátory musí být řádně zlikvidovány. Obchody prodávající baterie a městská sběrná místa nabízejí speciální sběrné kontejnery k likvidaci baterií. Přesná data co se týče typu a chemického systému baterií najdete v technických údajích, odpovídající označení na bateriích samotných.

Děti si nesmějí hrát s plastovými sáčky a obalovým materiálem, protože hrozí úraz a zadušení. Takovýto materiál bezpečně uložte nebo ho ekologicky zlikvidujte.

# Prohlášení o funkční způsobilosti

DOP 125528741-CPR1, verze 20260116

1. Unikátní identifikační kód typu produktu:

**Kazetová markýza 250x150 s motorem (12552874)**  
**Kazetová markýza 400x300 s motorem (12552876)**  
**Kazetová markýza 500x300 s motorem (12552880)**

2. Typ, šarže, sériové číslo nebo jiné identifikační štítky produktu označeného v článku 11/odstavec 4:

**12552874, 12552876, 12552880**

3. Zamýšlené použití výrobce produktu nebo zamýšlená použití produktu jsou v souladu s příslušnou harmonizovanou technickou specifikací:

**Použití v exteriéru budov a jiných staveb**

4. Název, registrovaný obchodní název nebo registrovaná obchodní značka a kontaktní adresa výrobce v souladu s článkem 11 / odstavec 5:

**HORNBACH Baumarkt AG**  
**Hornbachstraße 11**  
**76879 Bornheim / Německo**

5. Kde je to vhodné, tak název a kontaktní adresa autorizovaného zástupce odpovědného za úkoly uvedené v článku 12 / odstavec 2:

**Není relevantní**

6. Systém nebo systémy pro posouzení a ověření spolehlivosti výkonu výrobku v souladu s Dodatkem V směrnice o stavebních výrobcích:

**Systém 4**

7. Není relevantní (pro systém 4 není oznámen žádný orgán).

8. Není relevantní.

9. Deklarovaný výkon

Hlavní vlastnosti	Výkon	Harmonizovaná technická specifikace
Odolnost proti zatížení větrem	2. Třída	ČSN EN 13561:2004 +A1:2008

10. Výkon výše uvedeného produktu odpovídá deklarovanému výkonu, jak je stanoveno v č. 9. Výše uvedený výrobce je výhradně odpovědný za přípravu servisního prohlášení v souladu s nařízením (EU) č. 305/2011.

Jménem výrobce a s jeho pověřením podepsal:

*ppa. Andreas Back*

**Andreas Back**  
Vedoucí managementu kvality a životního prostředí  
Zplnomocněná osoba pro sestavení technických podkladů

Bornheim, 16. ledna 2026  
HORNBACH Baumarkt AG

Hornbachstraße 11  
76879 Bornheim / Německo

## Prohlášení o shodě markýzy

**CE** Prohlašujeme, že výrobek popsáný v technických údajích:

**Kazetová markýza 250x150 s motorem** (12552874)  
**Kazetová markýza 400x300 s motorem** (12552876)  
**Kazetová markýza 500x300 s motorem** (12552880)

vyroben pro:

**HORNBACH Baumarkt AG**  
**Hornbachstraße 11**  
**76879 Bornheim / Německo**

je v souladu s následujícími předpisy:

**Směrnice o strojích 2006/42/EC**  
**RoHS Směrnice 2011/65/EU**  
**EMV Směrnice 2014/30/EU**

a v souladu s následujícími platnými harmonizovanými normami:

**ČSN EN 13561:2015+AC:2006**  
**ČSN EN 60335-1:2012+A11+A13**  
**ČSN EN 60335-2-97:2006+A11+A2+A12**  
**ČSN EN 62233:2008**

*ppa. Andreas Back*

Andreas Back  
Vedoucí managementu kvality a životního prostředí  
Zplnomocněná osoba pro sestavení technických podkladů

Bornheim, dne 16. ledna 2026  
HORNBACH Baumarkt AG

Hornbachstraße 11  
76879 Bornheim / Německo

## Prohlášení o shodě dálkového ovládání

Společnost HORNBACH Baumarkt AG tímto prohlašuje, že dálkové ovládání typu rádiového zařízení je v souladu se směrnicí 2014/53/EU. Úplné znění prohlášení EU o shodě je k dispozici na následující internetové adrese:  
[www.hornbach.com/productcompliance](http://www.hornbach.com/productcompliance)

Výrobek obsahuje následující látku uvedenou v aktuálním seznamu kandidátních látek v souladu s článkem 59 odst. 1 nařízení (ES) č. 1907/2006 (REACH) v koncentraci vyšší než 0,1 % hmotnosti: Olovo (č. CAS: 7439-92-1)

## Ďakujeme!

Sme presvedčení, že táto plne kazetová markíza prekročí vaše očakávania a pri jej používaní vám želáme veľa spokojnosti. Pred používaním tohto výrobku si prečítajte návod na obsluhu. Uchovajte ho pre ďalšie použitie a dodržiavajte bezpečnostné pokyny. Pri odovzdávaní výrobku tretím stranám odovzdajte tiež všetky dokumenty.

## Rozsah dodávky

1x plne kazetová markíza s motorickým pohonom  
3x montážna konzola (12552874 2x)  
3x stropná montážna konzola (12552874 2x)  
6x skrutka stropnej montážnej konzoly (12552874 4x)  
1x ručná kľuka  
1x diaľkový ovládač s držiakom  
1x návod na použitie diaľkového ovládača  
1x súprava príslušenstva diaľkového ovládača

## Určené použitie

Táto plne kazetová markíza je vhodná na použitie v exteriéri na budovách a slúži najmä ako ochrana pred priamym slnečným žiarením, prenikavým svetlom a teplom a tiež ako žalúzia.

**V prípade silnejšieho vetra (presahujúceho triedu odolnosti markízy voči vetru) alebo silného dažďa (nebezpečenstvo tvorby vodných vreciek) markízu okamžite zatiahnite. Používanie markízy v zimných podmienkach (napr. sneženie, mráz, ľad) môže predstavovať značné riziko a neodporúča sa.**

Markíza nie je určená na komerčné použitie. Akékoľvek iné použitie alebo modifikácia markízy sa považuje za nesprávne použitie a mohlo by spôsobiť značné riziká.

## Obsah

Rozsah dodávky	110
Určené použitie	110
Servis	110
Symboly	110
Potrebné príslušenstvo	110
Dôležité bezpečnostné pokyny	111
Prehľad	112
Komponenty	112
Rozsah dodávky	113
Inštalácia	114
Miesto inštalácie	114
Triedy odolnosti voči vetru	114
Montážny materiál	115
Technické údaje	116
Nastavenie uhla sklonu	121
Obsluha	123
Čistenie a starostlivosť	124
Kontrola	124
Textília	124
Rám	124
Výmena batérie	124
Riešenie problémov	125
Likvidácia	125
Vyhlásenie o parametroch	126
Vyhlásenie o zhode markízy	127
Vyhlásenie o zhode EÚ diaľkového ovládača	127



## VÝSTRAHA



**Pred inštaláciou a použitím plne kazetovej markízy si pozorne prečítajte túto inštaláciu a používateľskú príručku.**

**Ak chcete vykonať správnu a bezpečnú inštaláciu plne kazetovej markízy, riadte sa podľa požiadaviek na inštaláciu a inštalčných metód:**

- Plne kazetová markíza na použitie v exteriéri.
- EN 13561:2004+A1:2008
- Trieda odolnosti voči vetru 2

## Servis

V prípade, že potrebujete servis alebo náhradné diely, obráťte sa na miestnu predajňu produktov HORNBAACH alebo napíšte e-mail na adresu: [product@hornbach.com](mailto:product@hornbach.com)

## Symboly



Tento návod na použitie si pozorne prečítajte a odložte si ho na budúce použitie.



Výstraha pred rizikom nehody, poranenia osôb a závažného poškodenia majetku.



Potrebné sú tri osoby



Trojuholník so symbolom blesku upozorňuje používateľa na „nebezpečné napätie“ bez izolácie v skrinke, ktoré môže byť dostatočne vysoké, aby vytvorilo riziko zasiahnutia elektrickým prúdom.



Svetelný zdroj smie vymeniť len kvalifikovaný elektrikár.

## Potrebné príslušenstvo

Na správnu inštaláciu markízy je potrebné nasledujúce príslušenstvo (nie je súčasťou balenia):

- Návod
- Meracie pásmo
- Krieda alebo ceruzka
- Kľúče
- Křížový skrutkovač
- Šesťhranné kľúče
- Gumené kladivo
- 2 rebríky
- Príklepová vrtačka
- Vhodný materiál a nástroje na pripojenie k elektrickej sieti
- Vhodný vrtací hrot a montážny materiál (upínacie prvky, ktorú nie súčasťou dodávky) pre daný typ steny alebo stropu na mieste inštalácie.

# Dôležité bezpečnostné pokyny



## VÝSTRAHA



### **VÝSTRAHA – NA ZAISTENIE BEZPEČNOSTI OSÔB SA MUSIA DODRŽIAVAŤ TIETO BEZPEČNOSTNÉ POKYNY. ULOŽTE SI TIETO BEZPEČNOSTNÉ POKYNY.**

- **VÝSTRAHA!** Pri práci vo výškach hrozí riziko pádu. Vždy používajte primeranú ochranu proti pádu.
- Ak je potrebné markízu inštalovať vo väčších výškach, ktoré si vyžadujú použitie lán, uistite sa, že markíza je:
  - vybratá z obalu,
  - láná musia byť dostatočne pevné na prenesenie zaťaženia a upevnené tak, aby sa nemohol zošmyknúť,
  - markízu musíte zdvíhať rovnomerne a vodorovne.To isté platí pre demontáž markízy.
- Rebríky a lešenia sa nesmú opierať o markízu alebo byť k nej pripojené. Na ich podopretie je potrebný pevný podklad a rovná podlaha.
- Používajte len rebríky a lešenia s dostatočne vysokou nosnosťou.
- Pri prvom použití dbajte na to, aby v priestore vysúvania markízy sa nenachádzali žiadne osoby ani zvieratá. Po prvom vysunutí skontrolujte, či sú upínacie prvky a montážne konzoly stále pevne utiahnuté.
- Markízu používajte len tak, ako je špecifikované v účele použitia. Zmeny ako doplnky alebo konverzie, ktoré nezabezpečil výrobca, možno vykonávať len s písomným súhlasom výrobcu.
- Nedovoľte, aby markízu obsluhovali deti a osoby, ktoré nemôžu priamo posúdiť riziká pri nesprávnom používaní alebo zneužívaní.
- Markízy, ktoré si vyžadujú opravu, vykazujú vysoké opotrebenie alebo majú poškodený poťah či rám, sa nesmú používať.
- Pred každou operáciou vizuálne skontrolujte, či markíza nie je poškodená. Ak spozorujete poškodenie, okamžite prestaňte markízu používať a vyhľadajte autorizovaného pracovníka, aby vykonal opravu.
- Počas činnosti sa nedotýkajte pohyblivých súčastí.
- Existuje riziko rozdrvenia, pomliaždenia a porezania medzi predným profilom, kĺbovými ramenami, pohyblivými profilmi a plášťom, najmä pri obsluhu markízy pomocou automatických ovládačov.
- Nedovoľte, aby sa odev alebo časti tela zachytili a vtiahli do markízy.
- Pri práci v priestore vysúvania markízy dbajte na to, aby nedošlo k neúmyselnému spusteniu. Preto odstráňte ručnú kľuku a odložte ju na bezpečné miesto alebo vypnite napájanie systému a vykonajte bezpečnostné opatrenia proti neúmyselnej aktivácii.
- Použitie napínacích káblov alebo ďalšieho zaťaženia (napr. vešanie predmetov na markízu) môže zapríčiniť vážne poškodenie alebo zrútenie markízy, a preto je zakázané.
- Lístie alebo iné predmety na textilii markízy, na hornom kryte alebo vo vodiacich koľajničkách sa musia bezodkladne odstrániť, lebo môžu spôsobiť poškodenie alebo zrútenie markízy.
- Ak je uhol sklonu markízy menší ako 14° (25 %), nesmie sa vysúvať počas dažďa, z dôvodu nebezpečenstva vzniku vodných káps, ktoré môžu spôsobiť poškodenie alebo zrútenie markízy.
- Pri daždi, snežení alebo vetre zatiahnite markízu, aby nedošlo k poškodeniu. Pri použití detektora vetra v kombinácii s elektrickým pohonom nastavte detektor podľa triedy odolnosti voči vetru vašej markízy.
- Nevysúvajte markízu počas sneženia alebo mrazu (nebezpečenstvo zamrznutia textílie). Sneh a ľad môžu markízu zničiť. Auto-

- matické ovládacie prvky musia byť za takýchto podmienok, t. j. pri zimnej prevádzke, nastavené na manuálny režim.
- Používajte len náhradné diely schválené výrobcom.
- Pri demontovaní a likvidácii markízy musia byť predpäté diely (napr. kĺbové ramená, zaťahovacie systémy) úplne uvoľnené alebo zaistené, aby nedošlo k neúmyselnej aktivácii.
- **VÝSTRAHA!** Riziko poranenia alebo usmrtenia po zásahu elektrickým prúdom!
- Pri inštalácii sa musia dodržiavať príslušné národné ustanovenia pre zriadenie.
- Pri vykonávaní kontroly a údržby elektrických dielov musí byť vonkajšia roleta spoľahlivo odpojená od elektrickej siete. Pri práci na markíze skontrolujte, či je zdroj napájania pre markízu vypnutý a vykonajte bezpečnostné opatrenia, aby nedošlo k neúmyselnej opätovnej aktivácii.
- Deti sa nesmú hrať s ovládacími prvkami markízy. Diaľkový ovládač odkladajte mimo dosahu detí.
- Na ochranu zdroja napájania vždy používajte prúdový chránič (RCD).
- Pravidelne kontrolujte markízu, či nejaví známky opotrebovania alebo poškodenia káblov. Ak spozorujete poškodenie, okamžite prestaňte systém používať a vyhľadajte autorizovaných pracovníkov, aby poškodenie opravili.
- Zmeny v dizajne alebo konfigurácii vybavenia sa nesmú vykonávať bez konzultácie s výrobcom alebo jeho autorizovaným zástupcom.
- Ovládací prvok predpätého spínača musí byť umiestnený v priamom dosahu hnaného dielu, ale mimo pohyblivých dielov. Musí byť nainštalovaný vo výške minimálne 1,3 m.
- Ak je súčasťou dodávky aj manuálne ovládaný núdzový systém, musí byť prístupný vo výške do 1,80 m.
- Markíza s elektrickým pohonom sa nedá zatiahnuť bez elektriny. Preto sa odporúča, najmä vo vetristých oblastiach s častými výpadkami elektriny, obsluhovať markízu pomocou manuálne ovládaného núdzového systému alebo núdzového napájania.
- Pri manuálnom ovládaní zatiahnutej markízy buďte opatrní, lebo markíza môže rýchlo spadnúť v dôsledku slabých alebo prasknutých pružín.

### **Pre použitie s batériami**

- Pred likvidáciou zariadenia sa musí z neho vybrať batéria.
- **UPOZORNENIE!** Nebezpečenstvo výbuchu pri nesprávnej výmene batérií. Vymieňajte len za batérie rovnakého typu. Dbajte na správnu polaritu.
- Nevystavujte batérie (akumulátor alebo vložené batérie) nadmernému teplu zo slnečného žiarenia, ohňa a pod. Chráňte ich pred mechanickým poškodením. Udržiavajte v suchu a čistote. Uchovávajte mimo dosahu detí.
- Batérie neotvárajte, nerozoberajte, nerozrezávajte ani neskartujte.
- Dodržiavajte bezpečnostne poznámky a ostatne poznámky na batérii a jej balení.
- Vytekajúce batérie odstráňte a priestor pre batérie dôkladne vyčistite. Vyhýbajte sa kontaktu s očami a pokožkou.
- Tento výrobok obsahuje gombíkovú/článkovú batériu, ktorá môže spôsobiť závažné vnútorné popálenie už do 2 hodín a pri prehltnutí môže spôsobiť smrť.

# Prehľad

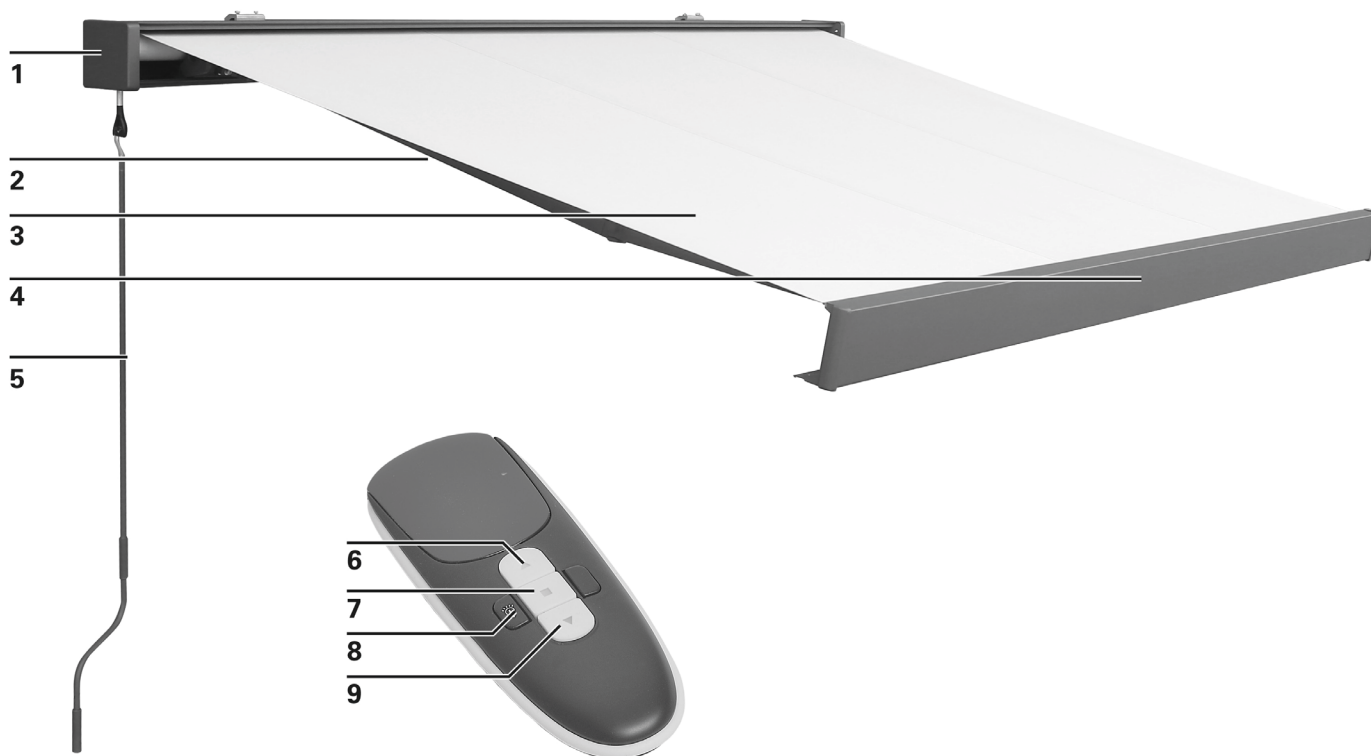
## Komponenty

### Markíza

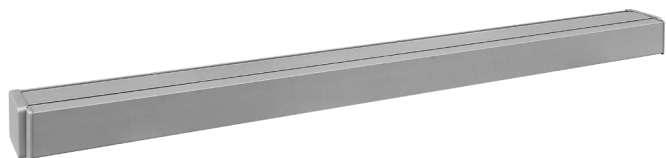
1. Kazeta
2. Kľbové rameno
3. Textília
4. Predný profil
5. Ručná kľuka

### Diaľkový ovládač

6. Vysunúť markízu
7. Pozastaviť
8. Osvetlenie zapnúť/vypnúť
9. Zasunúť markízu



## Rozsah dodávky



Kazetová markíza 1x



Ručná kľuka 1x



Montážna konzola 3x (12552874 2x)



Stropná montážna konzola 3x (12552874 2x)



Skrutka, podložka a matica pre stropnú montáž 6x (12552874 4x)



Oko pre ručnú kľuku 1x



Nastavovací kolík pre koncové polohy 1x



Držiak diaľkového ovládača 1x



Diaľkový ovládač 1x



Návod na použitie diaľkového ovládača 1x

# Inštalácia

## Miesto inštalácie



### VÝSTRAHA



**Ak máte nejaké pochybnosti o nosnosti miesta inštalácie, poraďte sa s odborníkom.**

Pred inštaláciou skontrolujte, či stena alebo strop na mieste inštalácie má dostatočnú nosnosť. Osobitnú pozornosť je potrebné venovať prípadom, keď sa inštalácia vykonáva na zateplenej stene alebo stope, keďže zvýšením nárokov na tepelnú izoláciu sa znižujú ťahové sily kotevných skrutiek a iných upínacích prvkov. Dbajte na to, aby miesto inštalácie bolo rovné a umožňovalo správne umiestnenie markízy, pokiaľ ide o výšku a požadovaný uhol sklonu markízy. Nevysúvacie diely markízy sú navrhnuté tak aby zaťaženie max. 800 Pa (800 N/m<sup>2</sup>) nespôsobovalo deformovanie (keď je clona úplne zatiahnutá).



### VÝSTRAHA



**Aby pri inštalácii nevzniklo riziko, inštalatér musí mať dostatočné znalosti v nasledujúcich oblastiach:**

- **Bezpečnosť a ochrana zdravia pri práci (BOZP), prevádzková bezpečnosť a predpisy na predchádzanie úrazom vydané združením zamestnávateľského úrazového poistenia.**
- **Manipulácia a preprava dlhých a ťažkých komponentov**
- **Manipulácia s rebríkmi a lešením**
- **Posudzovanie základných štruktúr budov**
- **Manipulácia s nástrojmi a strojmi**
- **Manipulácia a inštalácia upevňovacieho vybavenia**
- **Uvádzanie do prevádzky a obsluha produktov**
- **Elektrické práce a opravy musí vykonávať kvalifikovaný elektrikár**

**Ak inštalatér nedokáže zabezpečiť každú oblasť, vyhľadajte profesionálneho odborníka na inštalácie, aby vykonal inštaláciu.**

## Triedy odolnosti voči vetru

Táto markíza je navrhnutá tak, aby odolala rýchlostiam vetra stupňa 5 Beaufortovej stupnice, čo zodpovedá triede 2 odolnosti voči vetru. Kombinácia typu steny a montážneho materiálu použitého na mieste inštalácie môže viesť k nižšej triede odolnosti markízy voči vetru.

Informácie o triede odolnosti voči vetru, ktorú bude mať markíza po inštalácii, vám poskytne odborník na inštaláciu. Na identifikáciu rôznych rýchlostí vetra pozorovaním pohybu stromov môžete použiť nižšie uvedenú tabuľku:

TRIEDA ODOLNOSTI VOČI VETRU	BEAUFORTOVA SILA	RÝCHLOSŤ VETRA	ÚČINOK
0	1 – 3	do 19 km/h	Listy a menšie konáre sa neustále pohybujú
1	4	20 – 27 km/h	Začínajú sa pohybovať malé konáre, uvoľnený papier sa dvíha zo zeme
2	5	28 – 37 km/h	Pohybujú sa konáre strednej veľkosti, začínajú sa kolísať menšie stromy s listami
3	6	38 – 48 km/h	Hýbu sa veľké konáre, použitie dáždnikov je náročné

## Montážny materiál

Plne vysunutá markíza musí byť schopná odolať extrémnemu zaťaženiu v miestach upevnenia. V závislosti od typu steny na mieste inštalácie treba zvoliť správny upevňovací prvok na zabezpečenie správneho upevnenia.

Nasledujúca tabuľka uvádza základné odporúčania upevnenia pre rôzne typy stien, avšak na určenie vhodného upevňovacieho prvku je potrebné poradiť sa s odborníkom. Rovnako vás bude informovať o triede odolnosti voči vetru, ktorú bude mať markíza po inštalácii.



### VÝSTRAHA



**Aby bola dodržaná trieda odolnosti voči vetru uvedená vo vyhlásení o zhode, nainštalovaná markíza musí spĺňať tieto požiadavky:**

- Markíza je nainštalovaná s použitím odporúčaného typu a počtu konzol.
- Markíza je nainštalovaná s ohľadom na dané vyťahovacie sily upevnenia.
- Pri inštalácii boli dodržané pokyny výrobcu upínacích prvkov.

**Kombinácia typu steny a montážneho materiálu použitého na mieste inštalácie môže viesť k nižšej triede odolnosti markízy voči vetru.**

TYP STENY	UMIESTNENIE	UPEVŇOVACÍ PRVOK
<b>Betón</b> Betón/C20-C25	Strop Strop/izolovaný Stena Stena/izolovaná	napr. kotevná skrutka TOX S-Fix Pro 1 A4 napr. kotevná skrutka TOX Thermo Proof Plus napr. kotevná skrutka TOX S-Fix Pro 1 A4 napr. kotevná skrutka TOX Thermo Proof Plus
<b>Plná tehla</b> Pálená tehla/MZ Vápenno-piesková tehla/KS	Stena Stena/izolovaná	napr. murárska súprava TOX Masonry Set Wallix napr. kotevná skrutka TOX Thermo Proof Plus
<b>Dierovaná tehla</b> Pálená tehla/HLZ Vápenno-piesková tehla/ KSL	Stena Stena/izolovaná	napr. murárska súprava TOX Masonry Set Wallix napr. kotevná skrutka TOX Thermo Proof Plus
<b>Porézny betón</b> Plynový betón / PB2	Stena Stena/izolovaná	napr. murárska súprava TOX Masonry Set Wallix napr. kotevná skrutka TOX Thermo Proof Plus
Dutá stena	Stena/izolovaná	napr. kotevná skrutka TOX Thermo Proof Plus



### VÝSTRAHA



**Pre každý montážny materiál sa musia dodržať špecifikácie výrobcu upevňovacích prvkov, napr. rozmery vrtákov, vzdialenosti k okrajom, ťahovacie momenty, doby schnutia a pod.**

## Technické údaje

ČÍSLO VÝROBKU	12552874	12552876	12552880
<b>Model</b>	(250x150)	(400x300)	(500x300)
<b>Max. šírka</b>	2500 mm	4000 mm	5000 mm
<b>Max. šírka vysunutia</b>	1500 mm	3000 mm	3000 mm
<b>Hmotnosť textílie</b>	310 g/m <sup>2</sup>	310 g/m <sup>2</sup>	310 g/m <sup>2</sup>
<b>Hmotnosť spolu</b>	39,2 kg	59,4 kg	71,6 kg
<b>Počet konzol</b>	2	3	3
<b>Vytŕhacia sila pre každý horný montážny bod [F<sub>B</sub>] v súlade s IVRSA</b>	1295 N	4898 N	5975 N
<b>Maximálne prevádzkové cykly</b>	2	2	2
<b>Napájací zdroj</b>	230 V~ 50 Hz	230 V~ 50 Hz	230 V~ 50 Hz
<b>Spotreba energie</b>	205 W	205 W	205 W
<b>Trieda ochrany</b>	I	I	I
<b>Stupeň ochrany IP</b>	(IPX4)	(IPX4)	(IPX4)
<b>Svetelný tok</b>	100 lm (3x)	100 lm (3x)	100 lm (4x)
<b>Farebná teplota</b>	3500 K	3500 K	3500 K
<b>Menovitý príkon osvetlenia</b>	1,0 W (3x)	1,0 W (3x)	1,0 W (4x)
<b>Trieda energetickej účinnosti</b>	F	F	F
<b>Svetelný zdroj</b>	LED – svetelný zdroj smie vymeniť len kvalifikovaný elektrikár		
<b>DIALKOVÝ OVLÁDAČ</b>			
<b>Frekvencia vysielania</b>	433,92 MHz ± 100 kHz		
<b>Vysielací výkon</b>	10 mW		
<b>Dosah ovládania</b>	v interiéri > 40 m v exteriéri: > 200 m		
<b>Batéria</b>	(CR2430)		

**i** [www.hornbach.com/productcompliance](http://www.hornbach.com/productcompliance)  
Tento výrobok obsahuje svetelné zdroje triedy energetickej účinnosti F.

# 1

## Zvoľte miesto montáže

Montážne konzoly sa musia nainštalovať vyrovnané vodorovne minimálne 280 cm nad zemou. Vzďialenosť medzi vnútornými stranami montážnych konzol je:

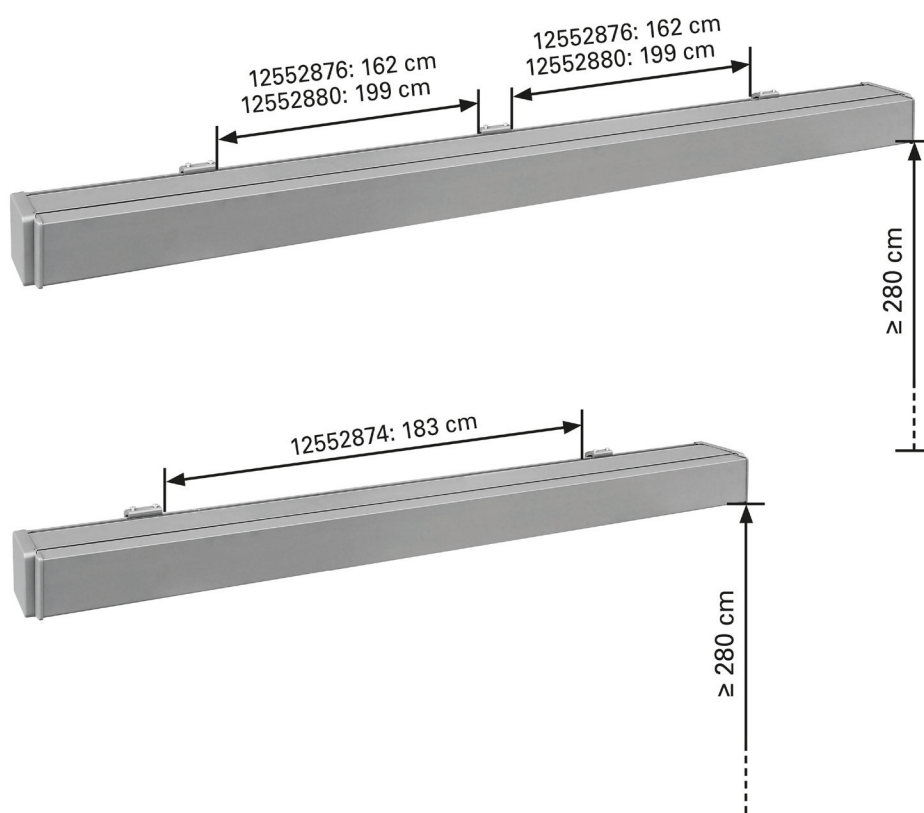
183 cm pre 12552874,

162 cm pre 12552876

a 199 cm pre 12552880.

Červené štítky označujú montážnu polohu montážnych konzol.

Na stene vyznačte montážne otvory montážnych konzol.



# 2

## Montáž konzol

Konzoly možno pripevniť na steny a stropy.

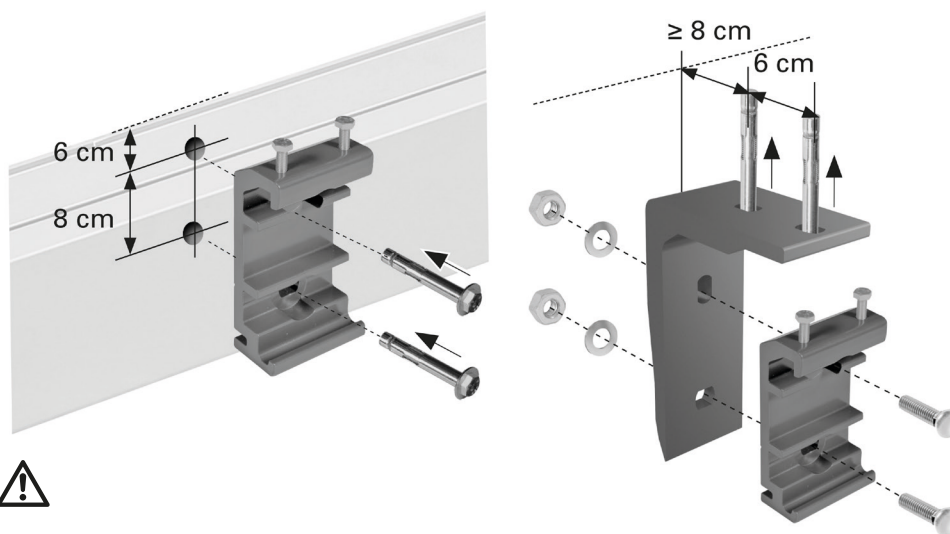
Použite vhodný montážny materiál (pozrite si časť „Montážny materiál“).

Vyvrátajte otvory vhodné pre montážny materiál.

Upevnite konzoly na stenu

Prípadne je možné montážne konzoly namontovať na strop pomocou stropného držiaka.

**Uistite sa, že konzoly sú bezpečne upevnené.**



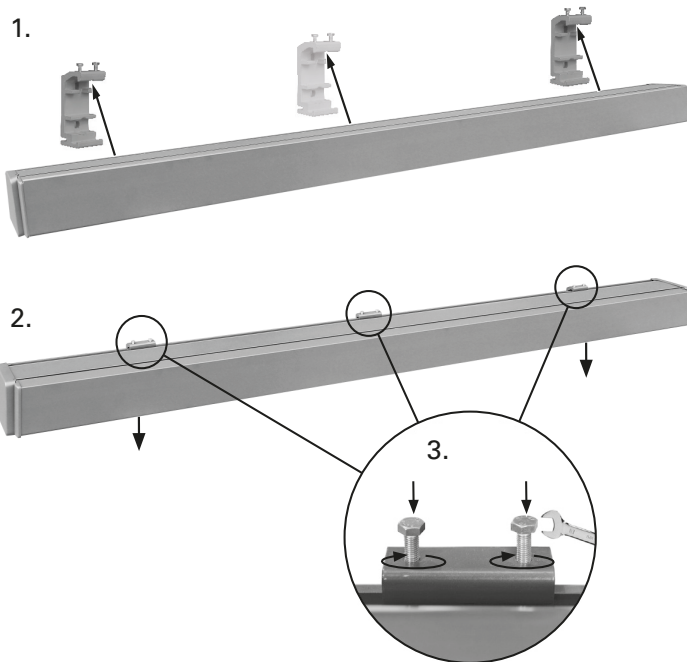
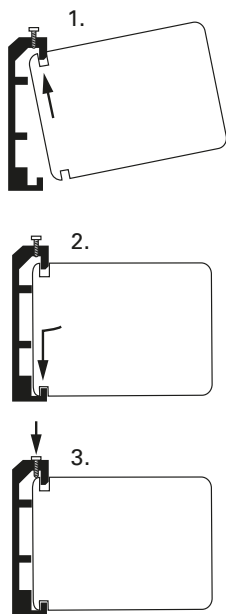


### 3

#### Montáž markízy

Po správnom namontovaní stenových konzol môžete pripevniť markízu. Použite jeden rebrík alebo priečku na osobu. Dbajte na to, aby rebríky/schodíky pevne spočívali na zemi. Použite len rebríky/schodíky, ktoré sú vhodné na montážne práce. Vložte markízu do konzol, ako je znázornené vpravo.

Potom ju hneď zaistíte ku konzolám pomocou priložených maticových skrutiek. Dotiahnite skrutky.



### 4

#### Oko pre ručnú kľuku

Vložte oko pre ručnú kľuku do otvoru na ľavej strane markízy a zaistite ho poistným krúžkom.



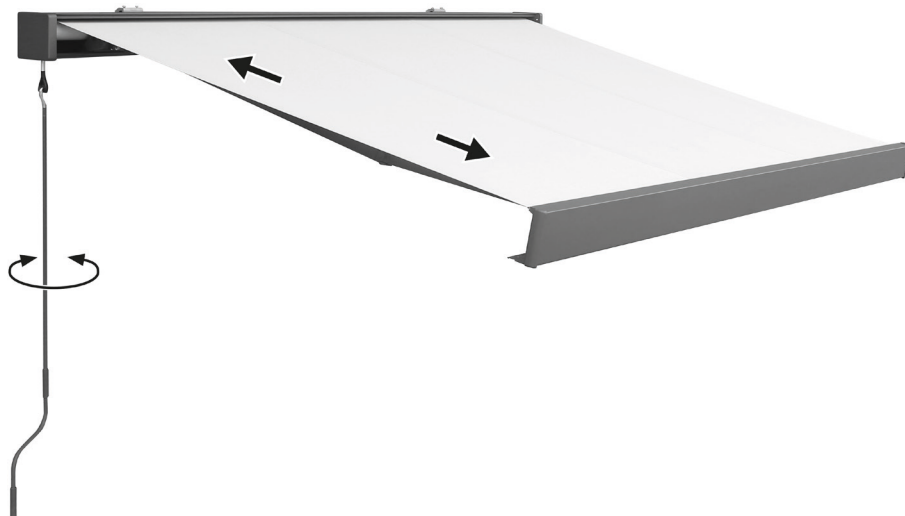
### 5

#### Ručná kľuka

Vložte ručnú kľuku do oka na ručnú kľuku na ľavej strane. Ak nie je možné motorizované vysúvanie a zaťahovanie markízy (napr. pri výpadku elektriny), potom môžete využiť manuálnu obsluhu s použitím oka na ručnú kľuku a ručnej kľuky.

Otáčaním ručnej kľuky v smere alebo proti smeru pohybu hodinových ručičiek vysúvate alebo zaťahujete markízu.

**Aby nedošlo k poškodeniu oka na ručnú kľuku, pri používaní držte ručnú kľuku vo zvislej polohe.**



## 6

### Elektrické pripojenie


Markízu musí zapojiť do elektrickej siete kvalifikovaný elektrikár.

**Elektrické práce a opravy musí vykonávať kvalifikovaný elektrikár.**

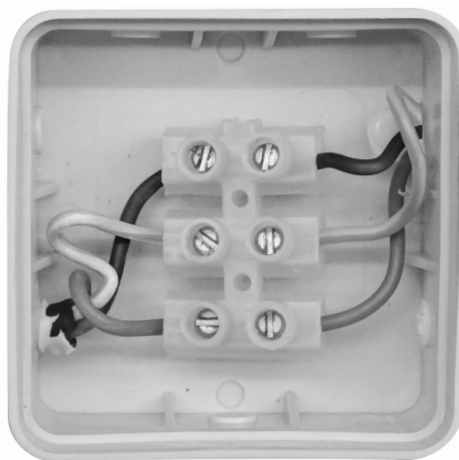


Tento výrobok musí byť uzemnený.

Hnedý: L

Žltý/zelený: 

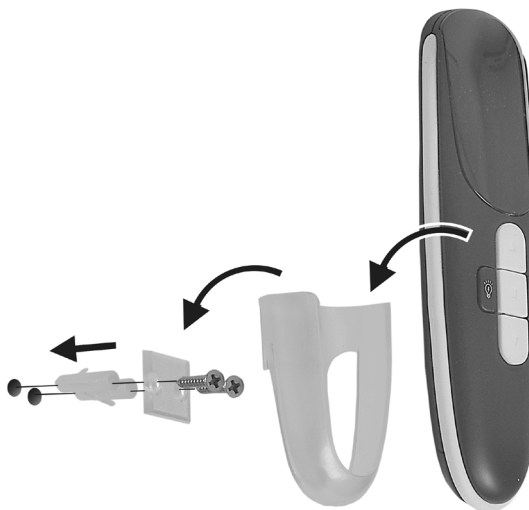
Modrý: N



## 7

### Montáž držiaka diaľkového ovládača

Vyvráťajte dva otvory a vložte do nich hmoždinky na upevnenie plastovej podpery držiaka diaľkového ovládača pomocou skrutiek. Zasuňte držiak do plastovej podpery a vložte diaľkový ovládač.



## 8

### Z batérie odstráňte ochrannú fóliu

Priečinok na batériu sa nachádza v zadnej časti diaľkového ovládania. Zatláčajte špicatý nástroj do otvoru vedľa priehradky na batériu a posunutím priehradku otvorte. Odstráňte z priehradky na batériu ochranný pásik a znovu ju zatvorte.



# 9

## Nastavenie dorazov

Dorazy sú nastavené z výroby a zvyčajne si nevyžadujú nastavenie. Ak sa kazeta nezatvorí úplne alebo ak motor pracuje po úplnom zatahnutí markízy, zmeňte dorazy zatahnutia.

## Nastavenie limitu vysunutia

Stlačte tlačidlo **∨**, aby sa markíza vysunula na nastavený doraz.

Rozsah vysunutia markízy nastavte tak, že do červeného závitového otvoru vložíte nastavovací čap a otočíte ho v smere označenom znakom „+“. Keď markíza dosiahne požadovanú vzdialenosť vysunutia, zastavte otáčanie.

Na zmenšenie rozsahu vysunutia markízy stlačte tlačidlo **—**, čap otáčajte v smere označenom znakom „—“, markízu úplne zatahnite a potom ju znova vysuňte po novo nastavený doraz.

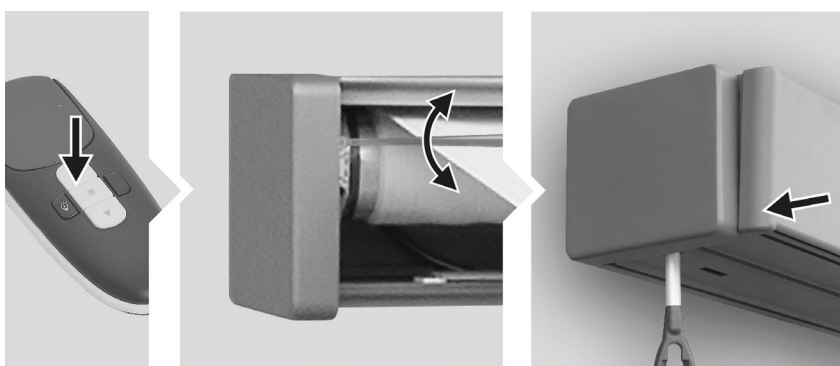
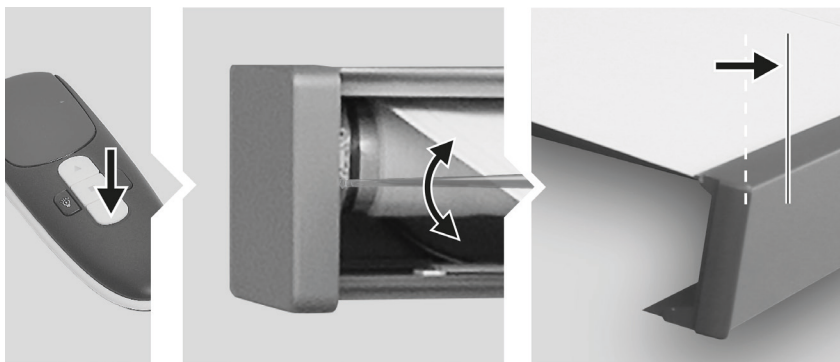
Tento postup opakujte, až kým markíza nedosiahne požadované vysunutie.

## Nastavenie limitu zasunutia

Stlačte tlačidlo **∧**, aby sa markíza zasunula. Ak sa markíza úplne nezasunie, vysuňte ju a vložte nastavovací kolík do bieloého závitového otvoru. Otáčajte v smere „+“. Vyskúšajte zasunutie.

Tento postup opakujte, až kým sa markíza nebude uspokojivo zatvárať.

Ak motor po úplnom zasunutí markízy stále beží, otočte biely závit v smere „—“. Uistite sa, že motor sa zastaví hneď po úplnom zatvorení markízy.



# Nastavenie uhla sklonu

Uhol sklonu možno nastaviť v rozmedzí 15° až 25°. Neodporúča sa nastaviť uhol sklonu menší ako 15°.

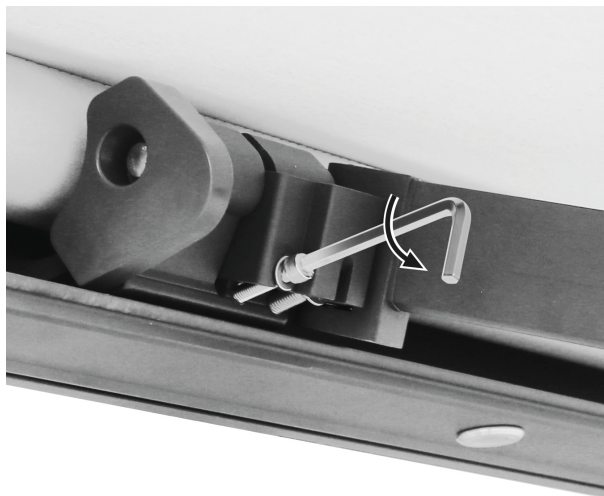
1

Vysuňte markízu podľa potreby.  
**Upozornenie – počas nasledujúcich nastavovacích prác musí predný profil podopierať druhá osoba, aby sa predišlo poškodeniu markízy.**



2

Poistnú skrutku mierne povolte otáčaním proti smeru hodinových ručičiek pomocou šesťhranného kľúča.  
**Dávajte pozor, aby ste skrutky a podložky úplne nevybrali.**



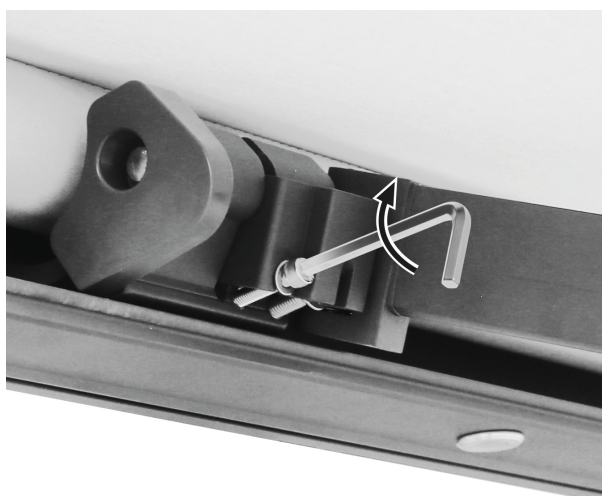
3

Sklon markízy sa nastavuje povoľovaním alebo uťahovaním nastavovacej skrutky v prednej časti držiaka kľbového ramena pomocou šesťhranného kľúča. Otáčanie proti smeru hodinových ručičiek nastavuje markízu do rovnejšej polohy. Otáčanie v smere hodinových ručičiek nastavuje markízu do viac naklonenej polohy.  
**Dávajte pozor, aby ste neodstránili podložky a skrutky.**



## 4

Po nastavení požadovaného sklonu pomocou nastavovacej skrutky (vpravo) dotiahnite poistnú skrutku (vľavo) pomocou šesťhranného kľúča.



## 5

Rovnaký postup zopakujte na druhom ramene markízy.

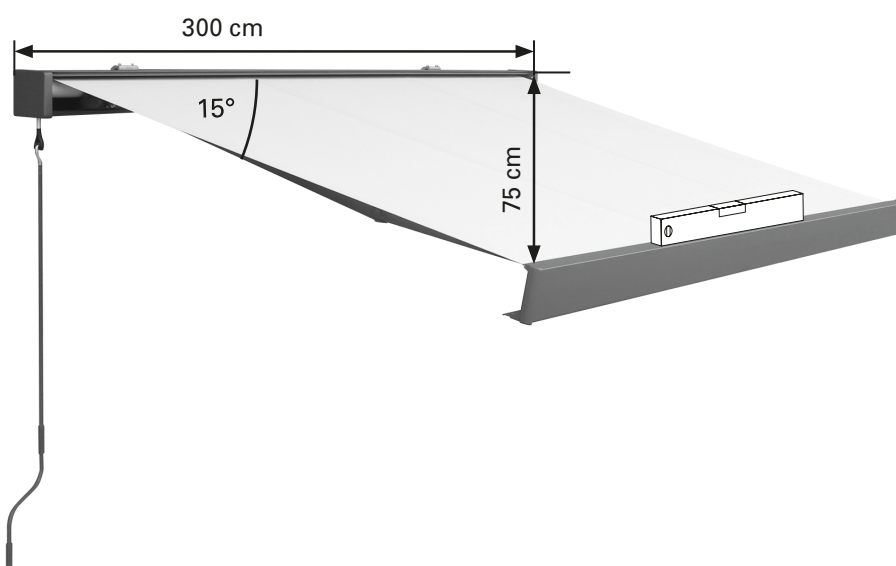
**Uhol sklonu vždy nastavte rovnomerne po oboch stranách, aby predný profil zostal vodorovne.**

Markíza odolá miernemu dažďu, pokiaľ je uhol sklonu minimálne 15°. Uhol sklonu môžete nastaviť v rozmedzí 15° až 25°.

Neodporúča sa však nastaviť uhol sklonu menší ako 15°.

Ak chcete nastaviť uhol sklonu 15° alebo vyšší, vysuňte markízu na dĺžku 300 cm.

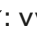
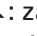

Aby markízy odolali ľahkému dažďu, vzdialenosť medzi vodováhou a predným profilom musí byť minimálne 75 cm (15°).



# Obsluha

## 1

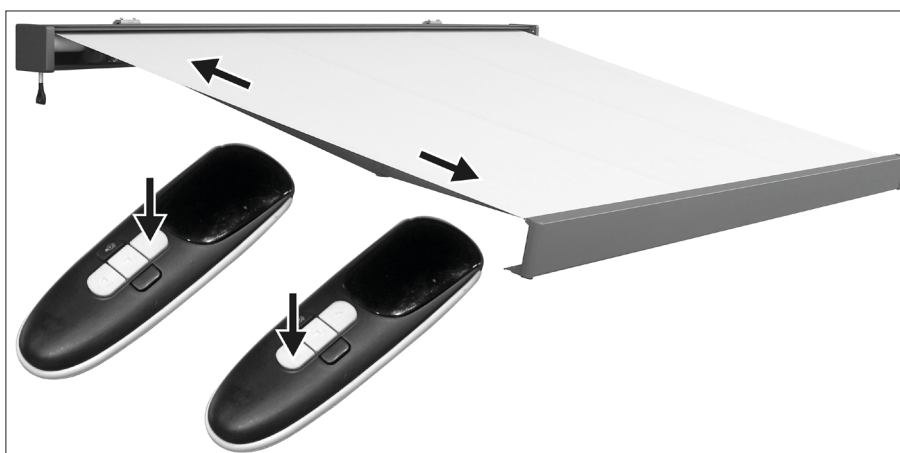
### Vysúvanie a zasúvanie markízy pomocou motora

Stlačte tlačidlá na diaľkovom ovládači:  
Tlačidlo : vysunúť markízu  
Tlačidlo : zasunúť markízu  
Tlačidlo : zastaviť pohyb markízy.

Pri vysúvaní alebo zasúvaní markízy ju vždy sledujte.

**Upozornenie!** Na vrch markízy nepokladajte žiadne predmety. Počas otvárania a zatvárania sa nedotýkajte pohyblivých dielov markízy.

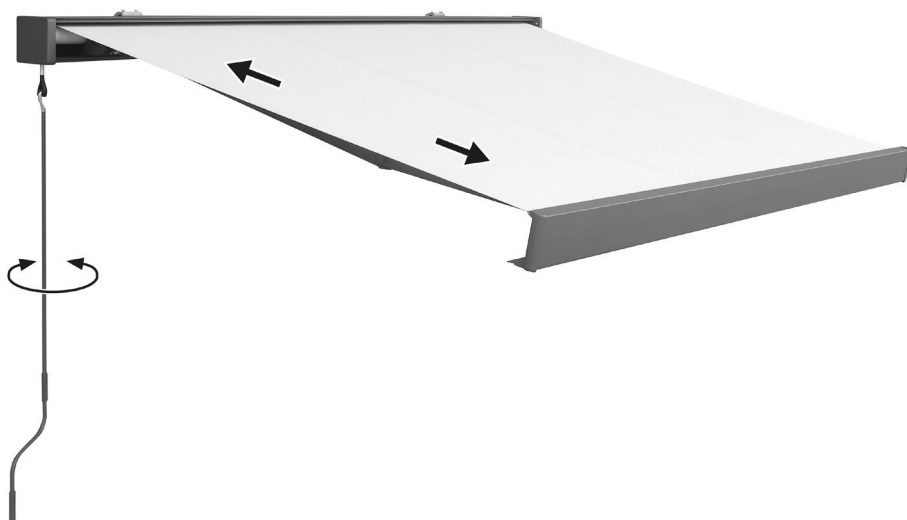
Netlačte manuálne kľbové ramená bližšie k sebe, poškodili by ste mechanizmus.



## 2

### Ručné vysúvanie a zasúvanie markízy

Ak nie je možné motorizované vysúvanie a zaťahovanie markízy (napr. pri výpadku elektriny), potom je možné použiť ručnú kľuku na manuálne ovládanie. Vložte ručnú kľuku do očka na ručnú kľuku na kazete. Otáčaním ručnej kľuky v smere alebo proti smeru pohybu hodinových ručičiek vysúvate alebo zaťahujete markízu. Aby nedošlo k poškodeniu očka na ručnú kľuku, pri používaní držte ručnú kľuku vo zvislej polohe.



# Čistenie a starostlivosť



## VÝSTRAHA



Pri kontrole alebo údržbe markízy sa uistite, že je vypnuté napájanie markízy a vykonajte bezpečnostné opatrenia proti neúmyselnému opätovnému zapnutiu.

## Kontrola

Pravidelne kontrolujte, či sú všetky upevňovacie prvky a skrutky zaistené.

Pravidelne kontrolujte, či elektrické zariadenie funguje normálne. V prípade problémov alebo poškodení markízu nevyberajte a kontaktujte vašu predajňu HORNBAACH.

## Textília

Textília markízy je produkt vysokej kvality vyrobený prevažne z akrylových alebo polyesterových vlákien (podľa deklarovaných vlastností). Pokiaľ dodržíte niekoľko požiadaviek, zachová si kvalitu celé roky.

Na frekvenciu čistenia má veľký dopad miestne prostredie. V suchom prostredí sa vyžaduje menej časté čistenie ako vo vlhkom. Tkaninu je možné čistiť podľa potreby, avšak všeobecné čistenie by sa malo vykonávať každé dva až tri roky a za teplého a suchého počasia:

1. Vysuňte úplne markízu.
2. Voľné nečistoty a úlomky odstráňte kefkou.
3. Namočte textíliu záhradnou hadicou.
4. Zmiešajte slabé mydlo s vlažnou vodou.
5. Vyčistite textíliu mäkkou kefkou z oboch strán.
6. Nechajte mydlovú vodu desať minút nasiaknuť.
7. Dôkladne vypláchnite textíliu záhradnou hadicou.
8. Nechajte tkaninu voľne uschnúť na vzduchu, nepoužívajte teplo.
9. Zatiahnite markízu.

## INFORMÁCIE O TKANINE

Vzhľadom na svoje funkčné požiadavky a výrobné postupy má tkanina markízy špecifické vlastnosti, ktoré neovplyvňujú jej kvalitu ani neznižujú jej vhodnosť na použitie.

- Pri skladaní a prekladaní textílie dochádza ku krčeniu. Pokrčené plochy môžu vyzeráť tmavšie, najmä na svetlých farbách.
- Pri výrobe môžu vznikáť kriedové efekty, viditeľné ako svetlé pruhy.
- Pri navíjaní tkaniny na navíjací hriadeľ sa môžu v švoch a na okrajoch vytvárať zvlnenia v dôsledku viacerých vrstiev tkaniny.
- Ak je uhol sklonu markízy minimálne 15°, impregnovaná textília odpudzujúca vodu má odolnosť voči dažďu pre krátky a mierny dažď. Pri dlhšom alebo dlhotrvajúcom daždi treba markízu zatahnuť, aby nedošlo k jej poškodeniu. Mokrú zasunutú markízu by sa mali čo najskôr vysunúť, aby mohli dôkladne vyschnúť.

## Rám

Rám je vyrobený z práškovo lakovaných ocelových a/alebo hliníkových komponentov. Ostatné kovové časti sú vyrobené z materiálov odolných proti korózii. Postupom času sa na ráme usádza prach a nečistoty, preto je potrebné jeho pravidelné čistenie. Na čistenie komponentov rámu použite zmes vody a čistiaceho prostriedku a mäkkú čistou handričku.

Vo väčšine prípadov nie je potrebné mazanie pohyblivých častí markízy. Ak však dochádza k vrzganiu, odporúča sa použiť silikónové mazivo v spreji. Nasaďte rozprašovaciu dýzu silikónového spreja a namažte čap medzi koncom valčekovej rúrky a koncovými konzolami po oboch stranách. Dávajte pozor, aby ste neprestriekali na textíliu markízy.

**Dôležité: Nepoužívajte mazivo v spreji na báze ropy.**



## Výmena batérie

Zatlačte špicatým nástrojom do otvoru vedľa krytu batérie a posunutím otvorte kryt. Vložte dodanú batériu CR2430 3 V značkou + (kladný pól) smerom nahor do priehradky na batérie a opäť ju zatvorte.



## Riešenie problémov

PROBLÉM	PRÍČINA	RIEŠENIE
Textília sa prehýba a nie je pevná	Textília sa napne, ak nie je vystavená dažďu	Podľa možností čo najskôr vysušte textíliu, keďže mokrá textília by nemala byť navinutá
	Ramená nie sú úplne vysunuté.	Textília je najviac napnutá, keď sú ramená na najvzdialenejšej projekcii
	Ramená sú plne vysunuté, ale z valčekovej rúrky je odvinutá nadbytočná textília	Otáčajte kľukou opačne, aby sa markíza navinula, kým textília nebude napnutá
Pri obsluhu počuť klepavý alebo praskavý zvuk	Konzoly markízy nebol úplne utiahnuté	Skontrolujte, či sú konzoly markízy utiahnuté a pevne ich zaistite
Markíza pri obsluhu vrzga	Markízu treba namazať	Skúste identifikovať miesto vrzganí a namažte ho podľa popisu v časti „Čistenie a starostlivosť – Rám“
Diaľkový ovládač nefunguje.	Batéria je vložená nesprávne alebo nebola odstránená ochranná fólia.	Vyberte a správne vložte batériu
	Batéria je vybitá/nesprávne funguje.	Batériu vyberte a vložte novú v správnom smere polarítu vyznačenom na batérii aj v priestore diaľkového ovládača.
Markíza/kazeta sa už úplne nezatvára	Životnosť tkaniny sa predĺži normálnym používaním markízy (vysunutie a zasunutie) pri normálnej/prípustnej rozťažiteľnosti	Doraz zatiahnutia nastavte tak, ako je to znázornené na obrázku 9 „Nastavenie doraz zatiahnutia“

## Likvidácia



Symbol „prečiarknutý kontajner na odpadky“ požaduje oddelenú likvidáciu elektrických a elektronických použitých prístrojov (WEEE).

Takéto prístroje môžu obsahovať cenné, ale nebezpečné látky, ohrozujúce životné prostredie. Ste zo zákona povinní nelikvidovať tieto produkty v netriedenom domovom odpade, ale na vykázanom zbernom mieste na recykláciu elektrických a elektronických prístrojov. Tým prispejete k ochrane zdrojov a životného prostredia.

HORNBACH je v Nemecku povinný:

- pri novej kúpe elektrického alebo elektronického prístroja zobrať do predajne HORNBACH bezodplatne späť použitý prístroj rovnakého druhu.
- aj bez novej kúpy zobrať do predajne HORNBACH bezodplatne späť až 3 elektrické a elektronické použité prístroje rovnakého druhu (do dĺžky hrany max. 25 cm).
- pri dodávke nového elektrického alebo elektronického prístroja do súkromnej domácnosti vyzdvihnúť bezodplatne použitý prístroj rovnakého druhu alebo vám umožniť vrátenie vo vašej bezprostrednej blízkosti.

Uistite sa, že všetky batérie boli pred likvidáciou prístroja z neho odstránené. Poznámky k tomu nájdete v tomto návode na obsluhu (pozri kapitolu „Čistenie a starostlivosť“).

Pre ďalšie informácie sa obráťte, prosím, na vášho predajcu [www.hornbach.com](http://www.hornbach.com) alebo na miestne úrady.

Použité batérie a akumulátory riadne zlikvidujte. V obchodoch, v ktorých sa predávajú batérie a na mestských zberných miestach sú k dispozícii kontajnery pre staré batérie. Presné údaje k typu a chemickému systému batérií nájdete v technických údajoch, zodpovedajúce označenia na samotných batériách.

Deti sa nesmú v žiadnom prípade hrať s plastovými vreckami a obalovým materiálom, pretože existuje nebezpečenstvo poranenia, resp. zadusení. Takýto materiál skladujte bezpečne alebo zlikvidujte ekologickým spôsobom.

# Vyhlásenie o parametroch

DOP 125528741-CPR1, verzia 20260116

1. Jedinečný identifikačný kód typu výrobku:

**Kazetová markíza 250 x 150 s motorom (12552874)**  
**Kazetová markíza 400 x 300 s motorom (12552876)**  
**Kazetová markíza 500 x 300 s motorom (12552880)**

2. Typ, séria alebo sériové číslo alebo iné označenie na identifikáciu produktu uvedeného v Článku 11 / odsek 4:

**12552874, 12552876, 12552880**

3. Zamýšľané použitie alebo použitia výrobku stanovené výrobcom podľa platných harmonizovaných technických špecifikácií:

**Použitie v exteriéri budov a iných stavieb**

4. Názov, registrovaný obchodný názov alebo registrovaná obchodná značka a kontaktná adresa výrobcu podľa Článku 11 / odsek 5:

**HORNBACH Baumarkt AG**  
**Hornbachstraße 11**  
**76879 Bornheim/Nemecko**

5. V prípade potreby meno a kontaktná adresa splnomocneného zástupcu, zodpovedného za úlohy uvedené v článku 12 / odsek 2:

**Nie je relevantné**

6. Systém alebo systémy posudzovania a overovania nemennosti parametrov výrobku podľa prílohy V smernice o stavebných výrobkoch:

**Systém 4**

7. Nie je relevantné (pre systém 4 neexistuje notifikovaný orgán).

8. Nie je relevantné.

9. Deklarované parametre

Hlavné funkcie	Parametre	Harmonizované technické špecifikácie
Odolnosť voči zaťaženiu vetrom	Trieda 2	EN 13561:2004 +A1:2008

10. Parametre vyššie uvedeného produktu zodpovedajú deklarovanému parametru alebo parametrom, ako je uvedené v bode 9. Za prípravu vyhlásenia o parametroch v súlade s Nariadením (EU) č. 305/2011 zodpovedá výhradne vyššie uvedený výrobca.

Za výrobcu a v mene výrobcu podpísal:

*ppa. Andreas Back*

Andreas Back  
Vedúci manažmentu kvality a životného prostredia  
Splnomocnená osoba za vyhotovenie technických podkladov

Bornheim, 16.01.2026  
HORNBACH Baumarkt AG

Hornbachstraße 11  
76879 Bornheim/Nemecko

## Vyhlásenie o zhode markízy

**CE** Vyhlasujeme, že výrobok opísaný v technických údajoch:

**Kazetová markíza 250 x 150 s motorom** (12552874)  
**Kazetová markíza 400 x 300 s motorom** (12552876)  
**Kazetová markíza 500 x 300 s motorom** (12552880)

vyrobená pre:

**HORNBACH Baumarkt AG**  
**Hornbachstraße 11**  
**76879 Bornheim/Nemecko**

je v súlade s týmito smernicami:

**Smernica o strojových zariadeniach 2006/42/ES**  
**Smernica RoHS 2011/65/EÚ**  
**Smernica o elektromagnetickej kompatibilite (EMV) 2014/30/EÚ**

a v súlade s týmito platnými harmonizovanými normami:

**EN 13561:2015+AC:2006**  
**EN 60335-1:2012+A11+A13**  
**EN 60335-2-97:2006+A11+A2+A12**  
**EN 62233:2008**

*ppa. Andreas Back*

**Andreas Back**  
Vedúci manažmentu kvality a životného prostredia  
Splnomocnená osoba za vyhotovenie technických podkladov

Bornheim, den 16.01.2026  
HORNBACH Baumarkt AG

Hornbachstraße 11  
76879 Bornheim/Nemecko

## Vyhlásenie o zhode EÚ diaľkového ovládača

HORNBACH Baumarkt AG týmto vyhlasuje, že rádiové zariadenie typu „diaľkový ovládač“ je v súlade so smernicou 2014/53/EÚ. Plné znenie vyhlásenia EÚ o zhode je k dispozícii na tejto internetovej adrese: [www.hornbach.com/productcompliance/](http://www.hornbach.com/productcompliance/)

Výrobok obsahuje nasledujúcu látku uvedenú v aktuálnom zozname kandidátskych látok v súlade s článkom 59 ods. 1 nariadenia (ES) č. 1907/2006 (REACH) v koncentrácii vyššej ako 0,1 % hmotnosti: Olovo (CAS č.: 7439-92-1)

## Vă mulțumim!

Suntem convinși că această marchiză casetată vă va satisface exigențele și vă dorim s-o utilizați cu plăcere. Instrucțiunile de utilizare trebuie citite înainte de utilizarea produsului. Păstrați-le pentru consultare viitoare și respectați instrucțiunile de siguranță. Atunci când predați produsul unui terț, înmânați-i toate documentele.

## Conținutul livrării

1x marchiză casetată motorizată  
3x Consolă de montare (2x 12552874)  
3x Consolă de montare pe tavan (2x 12552874)  
6x Șurub consolă de montare pe tavan (4x 12552874)  
1x Manivelă  
1x Telecomandă cu suport  
1x Manual de utilizare pentru telecomandă  
1x set de accesorii pentru telecomandă

## Utilizare conform destinației

Această marchiză casetată este adecvată pentru utilizarea pe exteriorul clădirilor și este concepută în principal pentru a asigura protecția împotriva radiațiilor directe ale soarelui, a orbirii și a căldurii, precum și ca paravan.

**În condiții de vânt puternic (peste clasa de rezistență a marchizei instalate) sau de precipitații intense (riscuri de acumulare a apei), retractați imediat marchiza. Utilizarea marchizei în condiții de iarnă (de ex. ninsoare, îngheț, gheață) poate atrage pericole considerabile și prin urmare trebuie evitată.**

Copertina nu este potrivită pentru utilizare comercială. Orice altă utilizare sau modificare a copertinei se consideră a fi utilizare necorespunzătoare și poate conduce la pericole considerabile.

## Cuprins

Conținutul livrării	128
Utilizare conform destinației	128
Reparații	128
Simboluri	128
Accesorii necesare	128
Instrucțiuni importante de siguranță	129
Prezentare generală	130
Elemente componente	130
Conținutul livrării	131
Instalare	132
Locul de instalare	132
Clasele de rezistență la vânt	132
Materialul de montare	133
Date tehnice	134
Ajustarea unghiului de înclinare	139
Funcționare	141
Curățare și întreținere	142
Verificare	142
Țesătură	142
Cadru	142
Înlocuirea bateriei	142
Depanare	143
Eliminarea	143
Declarația de performanță	144
Declarație de conformitate pentru marchiză	145
Declarație de conformitate pentru telecomandă	145



## AVERTISMENT



**Citiți cu atenție acest manual de instalare și utilizare înainte de instalarea și utilizarea marchizei casetate.**

**Respectați cerințele de instalare și metodele de instalare pentru o instalare corespunzătoare și sigură a marchizei casetate:**

- Marchiză casetată pentru utilizare la exterior.
- EN 13561:2004+A1:2008
- Clasa de rezistență la vânt 2

## Reparații

Dacă aveți nevoie de service sau de piese de schimb, contactați magazinul local HORNBACK sau scrieți un email la: [product@hornbach.com](mailto:product@hornbach.com)

## Simboluri



Citiți cu atenție acest manual de utilizare și păstrați-l pentru o eventuală utilizare ulterioară.



Avertisment de pericol de accidentare, vătămare corporală a persoanelor și pagube considerabile.



Sunt necesare trei persoane



Un triunghi pe care este marcat un simbol de fulger atrage atenția utilizatorului asupra "tensiunii periculoase" fără izolație în tabloul electric, care poate fi suficient de ridicată încât să poată atrage un pericol de electrocutare.



Sursă de lumină care se înlocuiește de către electricianul calificat.

## Accesorii necesare

Pentru instalarea corespunzătoare a copertinei sunt necesare următoarele accesorii (neincluse):

- Ghid
- Ruletă
- Cretă sau creion
- Chei
- Șurubelniță cruce
- Chei hexagonale
- Ciocan de cauciuc
- 2 scări
- Mașină de găurit cu percuție
- Materiale și unelte adecvate pentru conectarea la rețeaua de energie
- Un burghiu adecvat și material de montaj (șuruburi de fixare, care nu sunt cuprinse în livrare) pentru perete, plafon sau tipul de pardoseală de la locul de instalare.

# Instrucțiuni importante de siguranță



## AVERTISMENT



### AVERTISMENT - ESTE IMPORTANT PENTRU SIGURANȚA PERSOANELOR SĂ RESPECTE ACESTE INSTRUCȚIUNI. PĂSTRAȚI ACESTE INSTRUCȚIUNI.

- AVERTISMENT! În condiții de lucru la înălțime crește pericolul de cădere. Purtați întotdeauna echipament adecvat de protecție împotriva căderii.
- În cazul în care copertina trebuie instalată la niveluri mai ridicate, ceea ce presupune utilizarea cordelinelor, asigurați-vă că:
  - copertina este scoasă din ambalaj,
  - cordelinele sunt adecvate pentru transportul încărcăturii și sunt fixate astfel încât să nu alunece,
  - copertina este ridicată uniform și orizontal.Aceleași reguli se aplică și la demontarea copertinei.
- Scările și schelele nu pot fi sprijinite sau atașate de copertină. Acestea trebuie să fie echipate cu picioare solide și să fie amplasate pe o suprafață plană.
- Utilizați doar scări și schele cu o capacitate suficientă de încărcare la înălțime.
- La prima utilizare, asigurați-vă că în zona de extragere a copertinei nu staționează persoane sau animale. Verificați dacă elementele de fixare și brațele de montare sunt în continuare strânse după prima extragere.
- Utilizați copertina doar pe baza specificațiilor de utilizare conform destinației. Modificările în forma unor adăugări sau transformări care nu sunt oferite de producător pot fi efectuate doar cu aprobarea scrisă din partea producătorului.
- Asigurați-vă că toți copiii și persoanele care nu pot aprecia corect pericolele pe care le prezintă utilizarea incorectă sau abuzivă nu operează copertina.
- Copertinele care trebuie reparate, care prezintă un grad ridicat de uzură sau deteriorare la nivelul prelatei sau al cadrului nu pot fi utilizate.
- Înainte de fiecare utilizare verificați vizual copertina pentru a nu prezenta deteriorări. În cazul în care deteriorările sunt vizibile, încetați imediat utilizarea copertinei și apelați personalul autorizat pentru a efectua reparațiile necesare.
- Nu atingeți părțile mobile în timpul operării.
- Există pericolul de strivire, zdrobire și tăiere între profilul frontal, brațele articulate, profilurile mobile și carcasa, în special la funcționarea copertinei cu comenzi automate.
- Evitați agățarea și tragerea în interiorul copertinei a articolelor vestimentare sau a părților corpului.
- În cazul în care efectuați lucrări în zona de extragere a copertinei, asigurați-vă că aceasta nu este operată accidental. În acest scop, demontați manivela și depozitați-o într-un loc sigur sau întrerupeți alimentarea cu energie electrică a sistemului și luați măsuri de siguranță împotriva reactivării accidentale.
- Utilizarea cablurilor de tensionare sau a sarcinilor suplimentare (de ex., obiecte suspendate pe copertină) poate cauza deteriorarea gravă sau prăbușirea copertinei și prin urmare aceste acțiuni nu sunt permise.
- Frunzele sau alte obiecte străine căzute pe prelată, pe capacul superior sau în șinele de ghidare trebuie îndepărtate imediat, întrucât pot duce la deteriorarea sau prăbușirea copertinei.
- Dacă unghiul de înclinare a marchizei este mai mic de 14° (25%), marchiza nu poate fi extinsă în condiții de precipitații din cauza riscului de acumulare a apei, ceea ce poate deteriora sau prăbuși marchiza.
- Retractați copertina în condiții de precipitații, ninsoare sau vânt pentru a evita deteriorarea acesteia. În cazul în care se utilizează un senzor de vânt în combinație cu un motor de acționare electric,

acesta se va configura în funcție de clasa de rezistență la vânt a marchizei dumneavoastră.

- Nu extindeți copertina în condiții de ninsoare sau îngheț (pericol de înghețare a țesăturii). Zăpada și/sau gheața pot distruge copertina. Elementele de comandă automată trebuie configurate pe regimul de operare manual în astfel de condiții, de ex. la funcționarea pe timp de iarnă.
  - Utilizați doar piesele de schimb aprobate de producător.
  - La demontarea și eliminarea ca deșeu a copertinei, părțile pretenșionate (de ex., brațele articulate, sistemele de retragere) trebuie să fie complet relaxate sau asigurate pentru a preveni deschiderea accidentală.
  - AVERTISMENT! Posibilitate de accidentare sau deces prin electrocutare!
  - La instalare trebuie respectate prevederile naționale de amplasare.
  - Pentru lucrările de inspecție sau întreținere asupra componentelor electrice, jaluzeaua externă trebuie deconectată de la sursa de alimentare într-un mod corect. În timpul lucrărilor la marchiză, asigurați-vă că a fost întreruptă alimentarea cu energie electrică a marchizei și luați măsurile de siguranță împotriva reactivării accidentale.
  - Copiii nu trebuie să se joace cu dispozitivele de control ale marchizei. Nu lăsați telecomenzile la îndemâna copiilor.
  - Utilizați întotdeauna un dispozitiv de curent rezidual (RCD) cu sursă protejată.
  - Verificați periodic marchiza în ceea ce privește semnele de deteriorare a cablurilor. În cazul în care deteriorarea este vizibilă, întrerupeți imediat utilizarea sistemului și apelați personalul autorizat pentru a repara defecțiunea.
  - Modificările proiectului sau ale configurării echipamentului nu pot fi efectuate fără consultarea producătorului sau a reprezentantului său autorizat.
  - Elementul de acționare a unui comutator de deconectare trebuie amplasat în câmpul vizual direct al elementului acționat, dar departe de elementele mobile. Trebuie instalat la o înălțime minimă de 1,3 m.
  - În cazul în care există un sistem de urgență cu comandă manuală, acesta trebuie să fie accesibil la o înălțime de sub 1,80 m.
  - O marchiză cu motor electric nu poate fi retractată fără electricitate. Prin urmare, în special în regiunile cu vânt puternic și căderi frecvente de tensiune, se recomandă operarea marchizei cu un sistem de acționare de urgență cu comandă manuală sau cu o sursă electrică de urgență.
  - Atenție la operarea manuală a marchizei retractate, deoarece poate cădea rapid din cauza arcurilor slăbite sau rupte.
- ### La utilizarea bateriilor
- Bateriile trebuie scoase din aparat înainte să fie casat.
  - ATENȚIE! Înlocuirea incorectă a bateriilor înseamnă pericol de explozie. La înlocuire folosiți numai baterii de același tip. Fiți atent la polaritatea corectă.
  - Nu expuneți bateriile (pachetul de baterie sau bateriile montate) la căldura excesivă cauzată de razele solare, de foc etc. Protejați-le împotriva șocurilor mecanice. Păstrați-le uscate și curate. Nu lăsați la îndemâna copiilor.
  - Nu deschideți, dezamblați, tăiați sau scurtcircuitați bateriile.
  - Respectați prevederile de siguranță și celelalte prevederi de pe baterie și ambalaj.
  - Scoateți bateriile care curg și curățați bine compartimentul pentru baterie. Evitați contactul cu ochii și pielea.
  - Acest produs conține o baterie rotundă care poate provoca arsuri grave în doar 2 ore și poate duce la deces dacă este înghițită.

# Prezentare generală

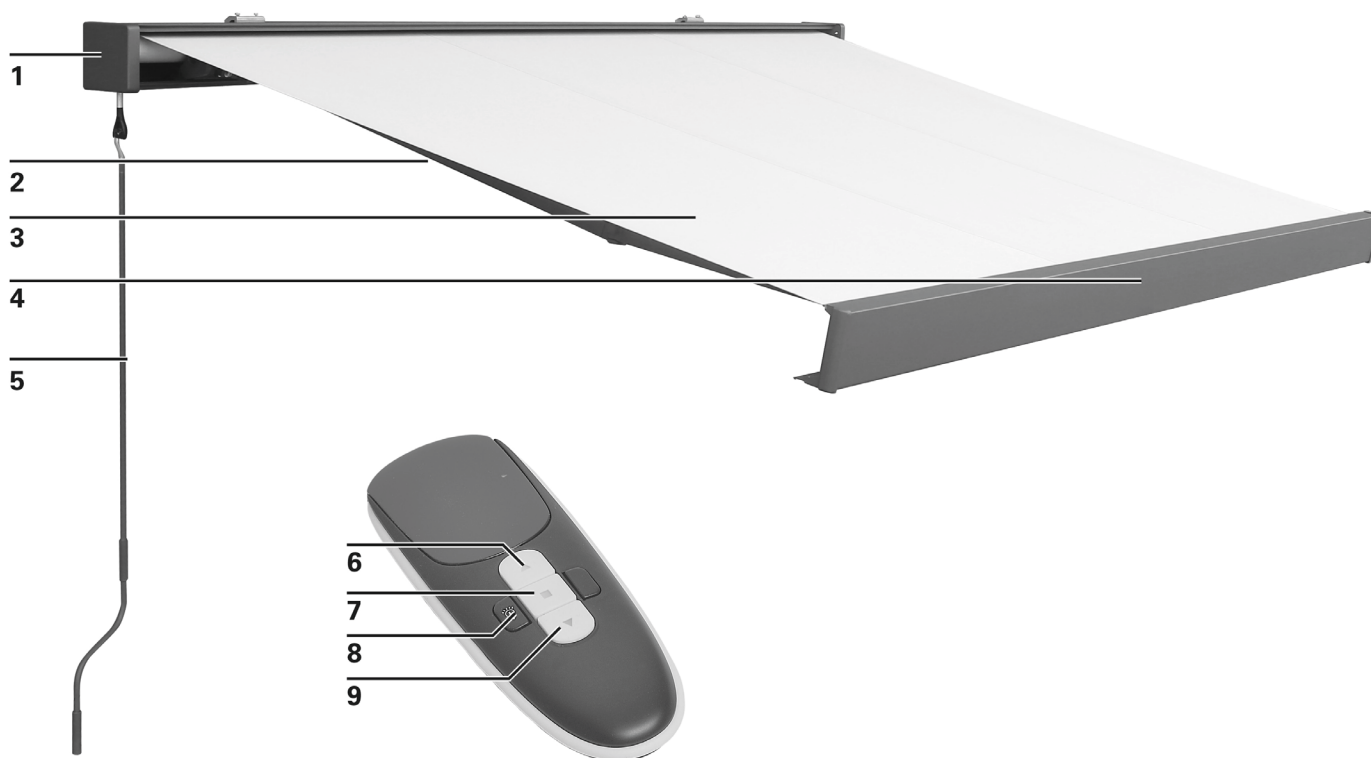
## Elemente componente

### Marchiză

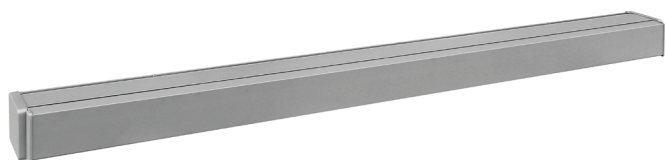
1. Casetă
2. Braț articulată
3. Tesătură
4. Profil frontal
5. Manivelă

### Telecomandă

6. Extinderea marchizei
7. Pauză
8. Iluminare pornită/oprită
9. Retragera marchizei



## Conținutul livrării



Marchiză casetată x1



Manivelă x1



Suport - 3x (12552874 2x)



Șurub consolă de montare pe tavan 3x (2x 12552874)



Șurub, șaiță, piuliță pentru montaj pe tavan - 6x (12552874 4x)



Ochet manivelă de mână x1



Știft de reglare pentru limite x1



Suport telecomandă x1



Telecomandă x1



Manual pentru telecomandă x1

# Instalare

## Locul de instalare



### AVERTISMENT



**Consultați un specialist, în cazul în care aveți orice dubiu legat de capacitatea de susținere a locului de instalare.**

Înainte de instalare, verificați dacă peretele sau plafonul la locul de instalare prezintă o capacitate portantă suficientă.

Este necesară o atenție deosebită în cazul în care instalarea se efectuează pe un perete sau plafon izolat, având în vedere că cerințele sporite referitoare la izolația termică au redus forțele de tracțiune ale buloanelor de ancorare și a altor elemente de fixare.

Asigurați-vă că locul de instalare este drept și permite poziționarea corectă a marchizei în ceea ce privește înălțimea și unghiul de înclinare dorit al marchizei. Părțile neretractibile ale marchizei sunt proiectate astfel încât sarcinile de max. 800 Pa (800 N/m<sup>2</sup>) să nu ducă la deformare (dacă paravanul este complet retras).



### AVERTISMENT



**Pentru a preveni riscurile în timpul instalării, instalatorul trebuie să dețină cunoștințe suficiente în următoarele calificări:**

- Siguranța și sănătatea muncii (SSM), normele de siguranță în operare și prevenirea accidentelor oferite de asociația de asigurare a răspunderii angajaților
- Manipularea și transportul componentelor lungi și grele
- Manipularea scărilor și a schelelor
- Evaluarea structurilor de bază ale clădirilor
- Manipularea uneltelor și a mașinilor
- Manipularea și instalarea echipamentului de fixare
- Darea în exploatare și operarea produselor
- Lucrările electrice și reparațiile trebuie efectuate de electricieni calificați

**În cazul în care nu toate calificările pot fi acoperite de instalator, apelați la un specialist profesionist pentru a efectua instalarea.**

## Clasele de rezistență la vânt

Această copertină este concepută pentru a rezista la o forță a vântului de gradul 5 pe scara Beaufort, ceea ce corespunde clasei de rezistență 2.

Combinarea dintre tipul de zid și materialul de montaj utilizat la locul de instalare poate conduce la o clasă de rezistență la vânt mai redusă pentru copertina dumneavoastră.

Un specialist în instalare va putea să vă ofere informații despre clasa de rezistență la vânt a copertinei după instalare. Tabelul de mai jos poate fi utilizat pentru a identifica diversele viteze ale vântului observând mișcarea arborilor:

CLASA DE REZISTENȚĂ LA VÂNT	FORȚA BEAU-FORT	VITEZA VÂNTULUI	IMPLICARE
0	1-3	până la 19 km/h	Frunzele și rămurelele au o mișcare continuă
1	4	20 - 27 km/h	Ramurile mici încep să se miște, hârtiile sunt ridicate de la sol
2	5	28 - 37 km/h	Ramurile medii se mișcă, arborii mici încep să se legene
3	6	38 - 48 km/h	Crengi mari în mișcare, utilizarea umbrelei devine dificilă

## Materialul de montare

O copertină extrasă complet trebuie să poată suporta încărcări extreme în punctele de fixare. În funcție de tipul de perete la locul de instalare, trebuie selectat tipul corect de fixare pentru a garanta stabilitatea. Tabelul de mai jos conține recomandări de bază privind elementele de fixare corespunzătoare diverselor tipuri de perete însă este necesară consultarea unui specialist pentru a vedea care element de fixare este cel mai adecvat. Acesta va putea și să vă informeze despre clasa de rezistență la vânt a copertinei după instalare.



### AVERTISMENT



**Pentru a corespunde clasei de rezistență la vânt menționate în declarația de conformitate, copertina instalată trebuie să îndeplinească următoarele cerințe:**

- Copertina este instalată cu tipul de console recomandat, în numărul cerut.
- Copertina este instalată ținând cont de forțele date de smulgere a elementelor de fixare.
- Instrucțiunile producătorului elementelor de fixare au fost respectate în timpul instalării.

**Combi-nația dintre tipul de zid și materialul de montaj utilizat la locul de instalare poate conduce la o clasă de rezistență la vânt mai redusă pentru copertina dumneavoastră.**

TIPUL DE PERETE	AMPLASARE	FIXARE
<b>Beton</b> Beton / C20-C25	Plafon Plafon / izolat Perete Perete / izolat	de ex., bulon de ancorare TOX S-Fix Pro 1 A4 de ex., TOX Thermo Proof Plus de ex., bulon de ancorare TOX S-Fix Pro 1 A4 de ex., TOX Thermo Proof Plus
<b>Cărămidă solidă</b> Cărămidă nearsă / MZ Cărămidă silico-calcaroasă / KS	Perete Perete / izolat	de ex., set de zidărie TOX Wallix de ex., TOX Thermo Proof Plus
<b>Cărămidă perforată</b> Cărămidă nearsă / HLZ Cărămidă silico-calcaroasă / KSL	Perete Perete / izolat	de ex., set de zidărie TOX Wallix de ex., TOX Thermo Proof Plus
<b>Beton aerat</b> Gazbeton / PB2	Perete Perete / izolat	de ex., set de zidărie TOX Wallix de ex., TOX Thermo Proof Plus
Zid cu goluri	Perete / izolat	de ex., TOX Thermo Proof Plus



### AVERTISMENT



**Pentru fiecare material de montaj trebuie respectate specificațiile producătorului elementelor de fixare, de ex., dimensiunile burghiilor, distanța față de muchii, cuplurile de strângere, timpii de uscare etc.**

## Date tehnice

NR. ARTICOL	12552874	12552876	12552880
<b>Model</b>	250x150	400x300	500x300
<b>Lățime max.</b>	2500 mm	4000 mm	5000 mm
<b>Lățimea max. de extindere</b>	1500 mm	3000 mm	3000 mm
<b>Greutate țesătură</b>	310 g/m <sup>2</sup>	310 g/m <sup>2</sup>	310 g/m <sup>2</sup>
<b>Greutate completă</b>	39,2 kg	59,4 kg	71,6 kg
<b>Cantitate console</b>	2	3	3
<b>Forța de smulgere pentru fiecare punct superior de montaj [FB], în conformitate cu IVRSA</b>	1295 N	4898 N	5975 N
<b>Max. cicluri de operare</b>	2	2	2
<b>Alimentarea electrică</b>	230 V~ 50 Hz	230 V~ 50 Hz	230 V~ 50 Hz
<b>Putere consumată</b>	205 W	205 W	205 W
<b>Clasă de protecție</b>	I	I	I
<b>Grad de protecție IP</b>	IPX4	IPX4	IPX4
<b>Flux luminos</b>	100 lm (3x)	100 lm (3x)	100 lm (4x)
<b>Temperatură de culoare</b>	3500 K	3500 K	3500 K
<b>Puterea nominală a iluminării</b>	1,0 W (3x)	1,0 W (3x)	1,0 W (4x)
<b>Clasă de eficiență</b>	F	F	F
<b>Sursă de lumină</b>	LED- Sursă de lumină ce se înlocuiește de către electricianul calificat		
<b>TELECOMANDĂ</b>			
<b>Frecvență de lansare</b>	433.92 MHz ± 100 KHz		
<b>Putere de transmisie</b>	10 mW		
<b>Distanță de lansare</b>	în interior > 40 m în exterior: > 200 m		
<b>Baterie</b>	CR2430		

**i** [www.hornbach.com/productcompliance](http://www.hornbach.com/productcompliance)  
 Acest produs conține o sursă de lumină cu clasă de eficiență energetică F.

# 1

## Alegeți locul de montaj

Consolele de instalare trebuie montate la același nivel la o înălțime de cel puțin 280 cm deasupra solului. Distanța dintre interiorul consolelor de instalare este:

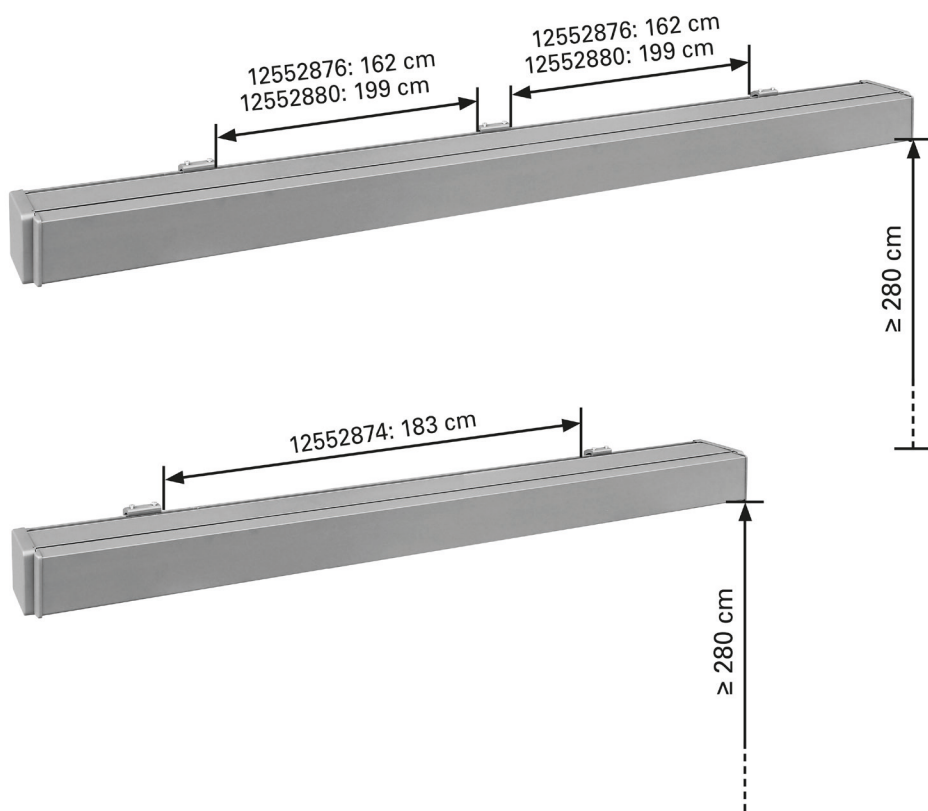
183 cm pentru 12552874,

162 cm pentru 12552876

și 199 cm pentru 12552880.

Etichetele roșii marchează poziția de montaj a suporturilor.

Marcați orificiile de montare a consolelor de instalare pe perete.



# 2

## Montarea consolelor

Consolele se pot monta pe pereți și tavane.

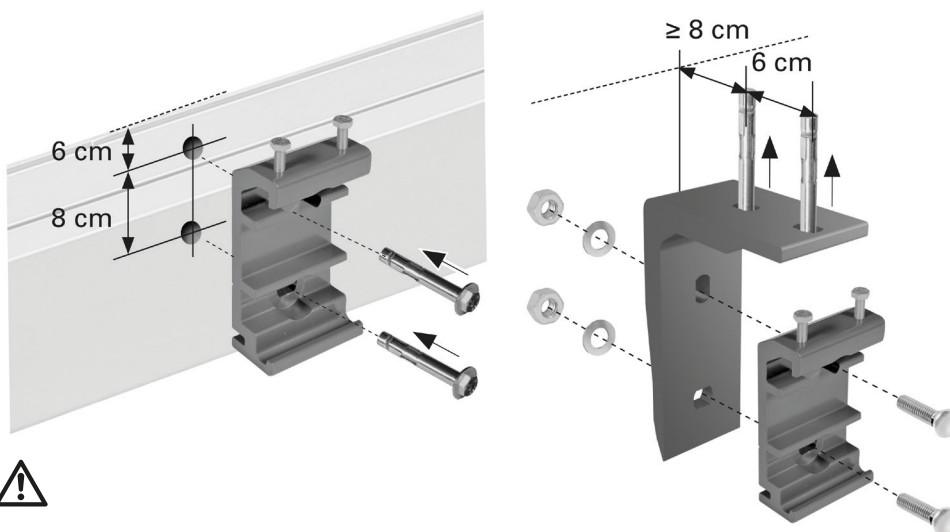
Utilizați material adecvat pentru montaj (a se vedea secțiunea „Materialul de montare”).

Realizați găuri potrivite pentru materialul de montare.

Montați consolele pe perete

Alternativ, consolele de montaj pot fi instalate pe tavan, utilizând suportul de montaj pentru tavan.

**Asigurați-vă că consolele sunt bine fixate pe poziție.**

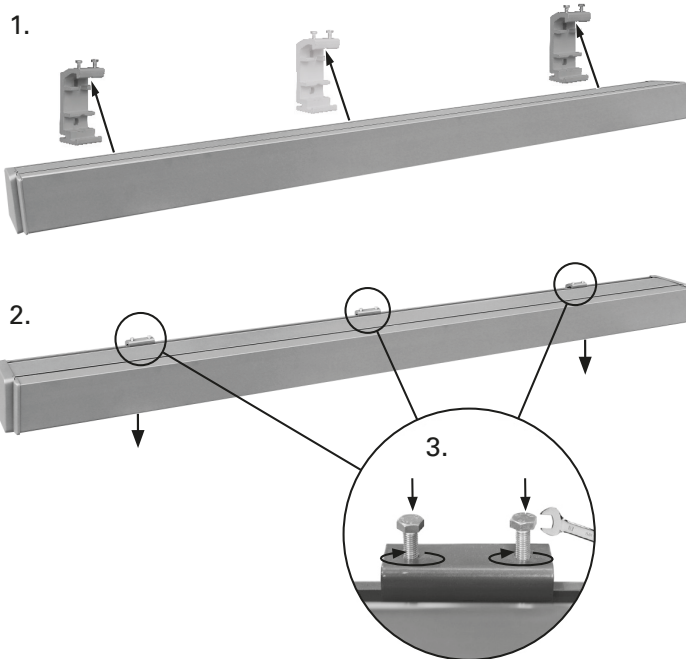
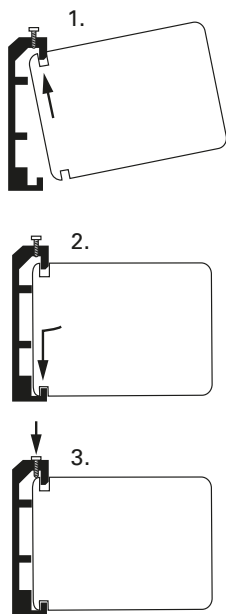




### 3

#### Montarea marchizei

După ce au fost montate corect toate consolele de perete, puteți fixa copertina. Folosiți o scară sau o platformă per persoană. Asigurați-vă că scările/treptele sunt fixate stabil pe sol. Utilizați doar scări/trepte adecvate pentru astfel de lucrări de asamblare. Introduceți marchiza în console, conform figurii din dreapta. Apoi asigurați-o imediat cu buloanele adecvate pe console. Stângeți șuruburile.



### 4

#### Ochet manivelă

Introduceți ochetul manivelei în deschizătura de pe partea stângă a marchizei și asigurați-o cu inelul de blocare.



### 5

#### Manivelă

Introduceți manivela în ochetul pentru manivelă pe partea stângă.

În cazul în care extragerea și retractarea motorizată a marchizei nu este posibilă (de ex. cădere de tensiune), puteți utiliza ochetul pentru manivela și manivela pentru operarea manuală.

Rotiți manivela în sens orar sau antiorar pentru a extrage sau retracta marchiza.

**Mențineți manivela manuală într-o poziție verticală pentru a preveni deteriorarea ochetului manivelei manuale.**



## 6


### Conexiunea electrică

Solicitați unui electrician calificat să lege marchiza la curent. **Lucrările și reparațiile electrice trebuie efectuate numai de un electrician autorizat.**

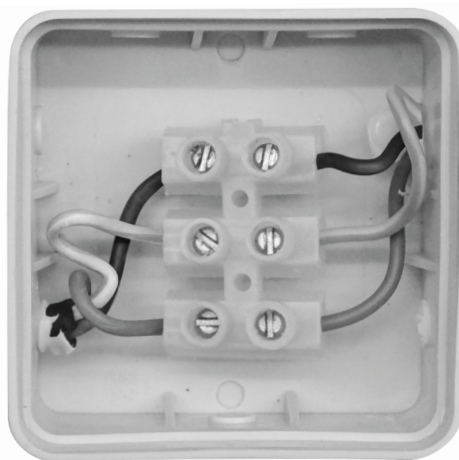


Acest produs trebuie împământat.

Maron: L

Galben/Verde: 

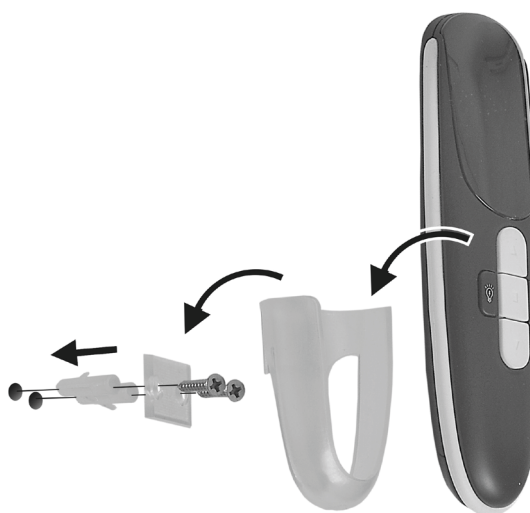
Albastru: N



## 7

### Montarea suportului pentru telecomandă

Faceți două găuri și fixați suportul de plastic al suportului telecomenzii cu mufe și șuruburi. Glisați suportul în baza din plastic și inserați telecomanda.



## 8

### Îndepărtați folia de protecție de pe baterie

Compartimentul bateriei este amplasat pe spatele telecomenzii. Apăsați cu un instrument ascuțit în orificiul de lângă locașul bateriei și deschideți locașul. Scoateți folia de protecție din locașul bateriei și închideți-l la loc.

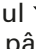


# 9

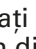
## Reglarea limitelor

Limitele sunt reglate din fabrică și în mod normal nu necesită reglare. Modificați limita de retragere dacă caseta nu se închide complet sau dacă motorul funcționează și după ce marchiza este retrasă complet.

### Reglarea limitei de extindere

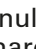
Apăsați butonul  pentru a extinde marchiza până la limita setată.

Pentru a crește extinderea marchizei, introduceți tija de reglare în melcul roșu și rotiți-o în direcția „+”. Nu mai rotiți atunci când marchiza a ajuns la extinderea dorită.

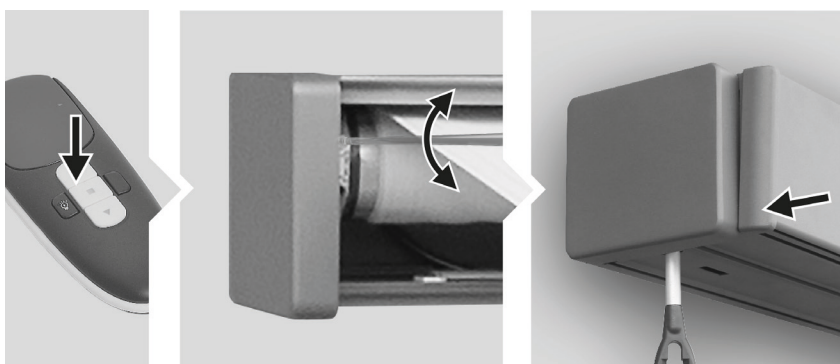
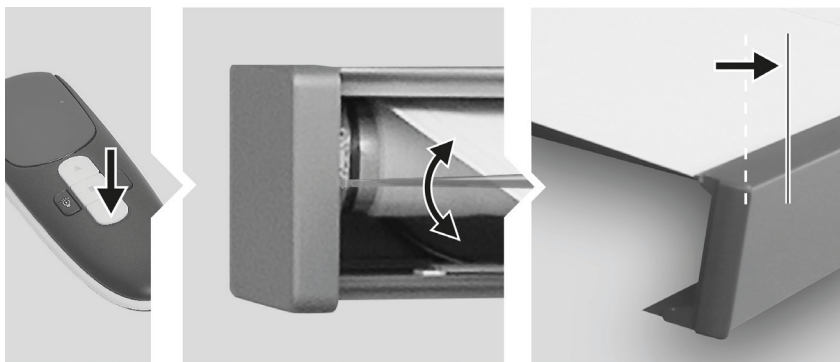
Pentru a reduce extinderea marchizei, apăsați butonul , rotiți melcul roșu în direcția „-”, retrageți complet marchiza și extindeți-o din nou până la noua limită.

Repețiți până când marchiza ajunge la extinderea dorită.

### Setarea limitei de retragere

Apăsați butonul  pentru a retrage marchiza. Dacă marchiza nu se retrage complet, extindeți-o introducând tija de reglare în melcul alb. Rotiți în direcția „+”. Testați retractarea. Repetați până când marchiza se închide așa cum doriți.

Dacă motorul continuă să funcționeze după ce marchiza este retrasă complet, rotiți melcul alb în direcția „-”. Asigurați-vă că motorul emite imediat semnalul de oprire după ce marchiza este închisă complet.



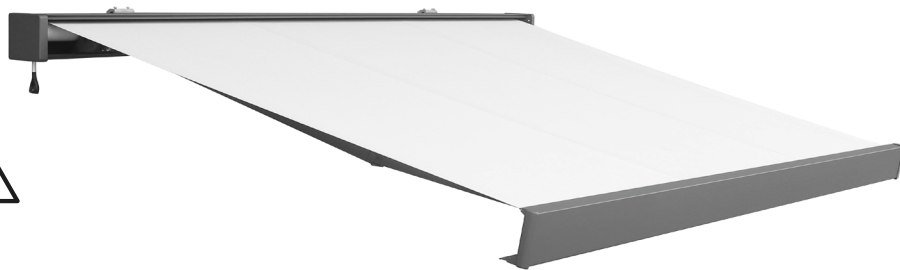
# Ajustarea unghiului de înclinare

Unghiul de înclinare poate fi ajustat de la 15° la 25°. Totuși, nu recomandăm un unghi de înclinare mai mic de 15°.

1

Extrageți marchiza în modul dorit.

**Atenție - o a doua persoană trebuie să susțină bara frontală în timpul reglării de mai jos, pentru a evita deteriorarea marchizei.**



2

Slăbiți șurubul de blocare răsucindu-l puțin spre stânga cu o cheie heagonală.

**Aveți grijă să nu scoateți complet piulițele sau șuruburile.**



3

Unghiul de înclinare se ajustează prin slăbirea sau strângerea șurubului de reglaj din fața brațului articulată, folosind o cheie hexagonală.

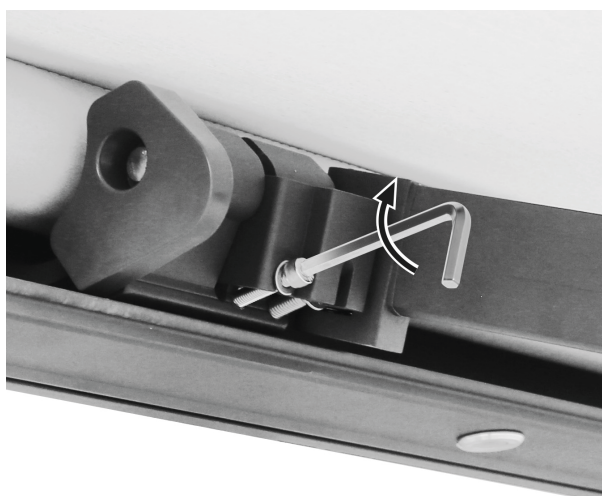
Rotirea în sens antiorar ajustează copertina către o orientare mai dreaptă.

Rotirea în sens orar ajustează marchiza către o poziție înclinată. **Aveți grijă să nu scoateți piulițele sau șuruburile.**



## 4

După ce unghiul de înclinare dorit este setat cu șurubul de reglare (dreapta), strângeți șurubul de blocare (stânga) folosind o cheie hexagonală.



## 5

Repetăți aceeași procedură pe celălalt braț al marchizei.

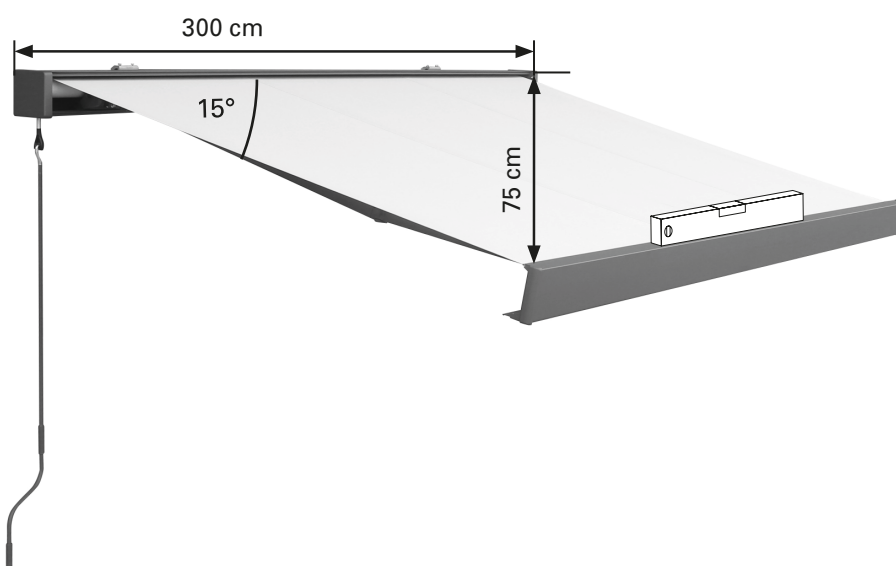
**Asigurați-vă că unghiul de înclinare este reglat la aceeași valoare pe ambele părți, astfel încât profilul frontal să rămână în poziție orizontală.**

Marchiza poate rezista unor precipitații cu intensitate redusă dacă unghiul de înclinare este 15° sau mai mare. Puteți regla unghiul de înclinare între 15° și 25°.

Totuși, nu se recomandă un unghi de înclinare mai mic de 15°.

Pentru a seta un unghi de înclinare de 15° sau mai mare, extrageți marchiza la o lungime de 300 cm.

Distanța dintre nivelă și profilul frontal trebuie să fie de 75 cm (15°) sau peste, astfel încât marchizele să poată rezista în condiții de precipitații cu intensitate redusă.




# Funcționare


## 1

### Extinderea și retragerea marchizei cu ajutorul acționării motorizate

Apăsați butoanele de pe  
telecomandă:

Butonul : extinde marchiza

Butonul : retrage marchiza

Butonul : oprește mișcarea  
marchizei.

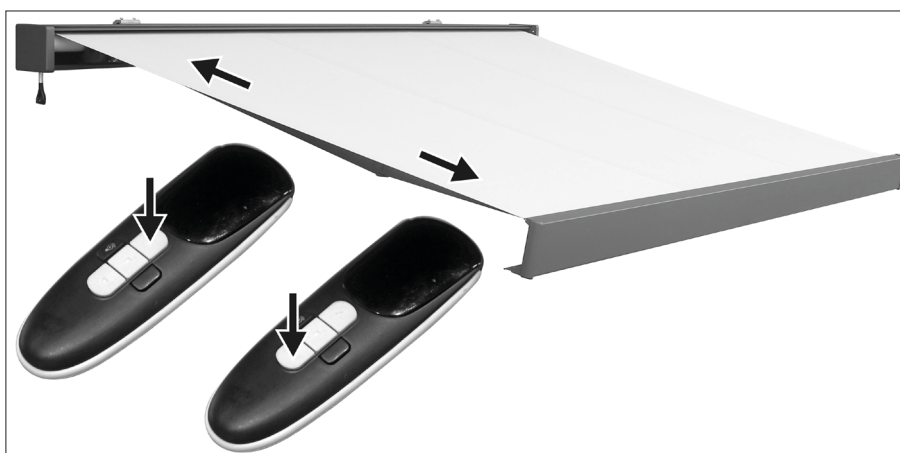
**Urmăriți întotdeauna marchiza  
atunci când o extindeți sau o  
retrageți.**



**Atenție! Nu plasați obiecte pe  
marchiză.**

**Nu atingeți părțile mobile ale  
marchizei în timpul deschiderii și  
închiderii.**

**Nu forțați manual brațele  
articulate pentru a le închide;  
aceasta duce la deteriorarea  
mecanismului.**



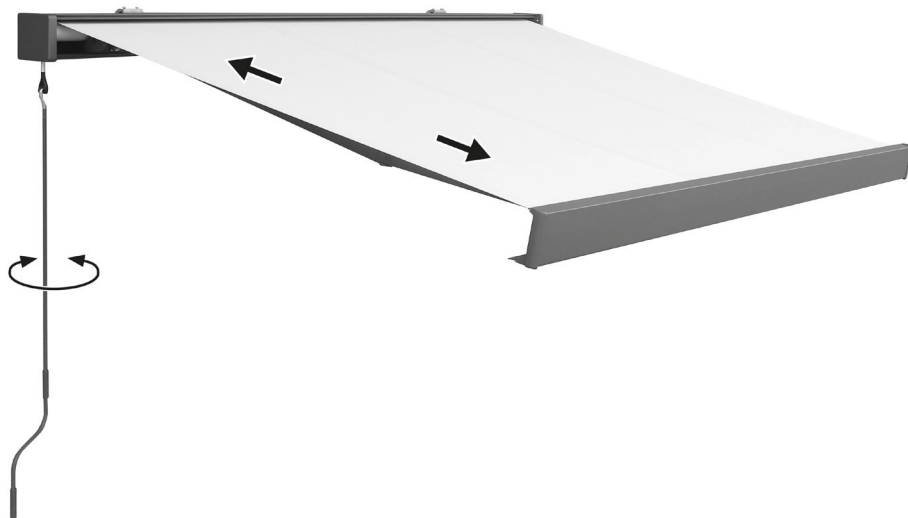
## 2

### Extinderea și retragerea marchizei în mod manual

În cazul în care extragerea  
și retractarea motorizată a  
marchizei nu este posibilă (de  
ex. cădere de tensiune), puteți  
utiliza manivela pentru operarea  
manuală. Introduceți manivela în  
ochetul pentru manivelă de pe  
casetă.

Rotiți manivela în sens orar sau  
antiorar pentru a extrage sau  
retracta marchiza.

**Mențineți manivela manuală  
într-o poziție verticală pentru a  
preveni deteriorarea ochetului  
manivelei manuale.**



# Curățare și întreținere



## AVERTISMENT



Pentru verificarea sau întreținerea marchizei, asigurați-vă că a fost întreruptă alimentarea cu energie electrică a marchizei și luați măsurile de siguranță împotriva reactivării accidentale.

## Verificare

Verificați periodic dacă toate elementele de fixare și șuruburile sunt sigure.

Verificați periodic dacă dispozitivul electric funcționează normal. Nu extindeți marchiza în caz de probleme sau deteriorări și contactați magazinul HORNBAACH.

## Țesătură

Țesătura copertinei este un produs de înaltă calitate realizat cel mai adesea din fibre acrilice sau poliester (în funcție de proprietățile declarate). Aceasta își menține calitatea pe o perioadă îndelungată, cu condiția respectării câtorva cerințe.

Mediul înconjurător are un impact uriaș asupra frecvenței de curățare. Mediile uscate necesită o frecvență mai redusă de curățare decât cele umede. Țesătura poate fi curățată la nevoie, însă o curățare generală trebuie efectuată o dată la doi până la trei ani, în condiții de vreme caldă și uscată:

1. Extrageți complet copertina.
2. Îndepărtați impuritățile și resturile cu ajutorul unei perii.
3. Udați țesătura cu un furtun de grădină.
4. Combinați un detergent delicat cu apă caldută.
5. Curățați țesătura cu o perie moale, pe ambele părți.
6. Lăsați apa cu detergent să acționeze timp de zece minute.
7. Clătiți temeinic țesătura cu un furtun de grădină.
8. Lăsați țesătura să se usuce la aer, nu aplicați căldură.
9. Retractați copertina.

### INFORMAȚII DESPRE ȚESĂTURĂ

Datorită cerințelor funcționale și a metodelor de producție, țesătura copertinei prezintă caracteristici specifice care nu afectează calitatea țesăturii și nu reduce adecvarea sa pentru utilizare.

- În timpul confecționării și plierii țesăturii se formează cute. Zonele cu cute pot avea o culoare mai întunecată, în special pe țesăturile cu culori deschise.
- Efectele de cretă, vizibile ca dungi de culoare deschisă, pot interveni în timpul fabricației.
- Buclele pe zona de cusătură și pe margine se pot forma din cauza straturilor suprapuse de țesătură, în timpul înfășurării pe cilindru.
- Rezistența la precipitații în condiție de ploaie ușoară și de scurtă durată este garantată la țesăturile impregnate, hidrofuge, la care unghiul de înclinare este de 15° sau mai mare. În condiții de precipitații mai intense sau prelungite, copertina trebuie retractată pentru a evita deteriorarea. Copertinele retractate în stare umedă trebuie extrase cât mai curând cu putință pentru a fi lăsate să se usuce.

## Cadru

Cadru este confecționat din oțel vopsit în câmp electrostatic și/sau componente din aluminiu. Restul armăturilor sunt realizate din materiale rezistente la coroziune. În timp, pe cadru se poate aduna praf și murdărie, fiind necesară curățarea periodică. Folosiți un amestec de apă/detergent și o cârpă moale pentru a curăța componentele cadrului.

În majoritatea cazurilor nu este necesară lubrifierea părților mobile ale copertinei. Totuși, în cazul în care se aud scârțâituri, se recomandă utilizarea unui spray lubrifiant cu silicon. Atașați un pai la duza spray-ului cu silicon și lubrifiați pivotul dintre capătul cilindrului de înfășurare și consolele de capăt de pe ambele laturi. Aveți grijă să nu pulverizați în exces țesătura copertinei.

**Important: Nu utilizați lubrifianți spray pe bază de petrol.**



## Înlocuirea bateriei

Introduceți o unealtă ascuțită în gaura de lângă capacul locașului de baterie și apoi glisați capacul pentru a-l deschide. Așezați bateria de 3 V CR2430 cu polul + (plus) orientată în sus în compartimentul bateriei și închideți din nou telecomanda.



## Depanare

PROBLEMĂ	CAUZA	SOLUȚIA
Țesătura se lasă și nu este întinsă	Țesătura se întinde dacă este expusă la precipitații	Uscați țesătura cât mai curând cu putință, deoarece nu poate fi înfășurată în stare umedă
	Brațele nu sunt extinse complet	Țesătura este cel mai bine întinsă atunci când brațele sunt proiectate la maximum în exterior
	Brațele sunt extinse complet, însă țesătura în exces nu este însă înfășurată pe tubul de înfășurare	Inversați direcția de rotire a manivelei pentru a retracta marchiza până la întinderea țesăturii
O bătaie sau un zgomot de crăpare se aude în timpul funcționării	Consolele marchizei nu au fost strânse complet	Asigurați-vă că brațele consolei sunt strânse și stabile
Marchiza scârțâie în timpul funcționării	Marchiza trebuie lubrifiată	Încercați să identificați zona care scârțâie și lubrifiați-o conform descrierii din 'Curățare și întreținere - Cadru'
Telecomanda nu funcționează.	Bateria este introdusă incorect sau folia de protecție nu a fost îndepărtată.	Scoateți bateria și remontați-o în poziție corectă
	Bateria este goală/defectă.	Scoateți bateria și înlocuiți-o cu una nouă, respectând polaritatea bateriei și a telecomenzii.
Marchiza/caseta nu se mai retrage complet	Utilizarea normală a marchizei (extragere și retragere) la limita normală/admisă de extindere a țesăturii poate întinde țesătura	Reglați retragerea așa cum este prezentat în Secțiunea 9 „Setarea limitei de retragere”

## Eliminarea



Simbolul pubelei tăiate indică eliminarea separată a deșeurilor de echipamente electrice și electronice (DEEE). Astfel de echipamente pot conține substanțe valoroase, dar nocive și periculoase. Sunteți obligat prin lege să returnați aceste produse la un punct de colectare desemnat pentru reciclarea WEEE și nu trebuie în niciun caz să le aruncați ca deșeuri menajere nesortate. În acest fel, puteți contribui la conservarea resurselor și la protejarea mediului înconjurător.

În Germania, HORNBACH este obligată:

- să preia gratuit aparatele vechi de același tip în magazinele HORNBACH atunci când achiziționați un aparat electric sau electronic nou.
- Să preia gratuit până la 3 DEEE de același tip (cu o lungime maximă a marginii de 25 cm) în magazinele HORNBACH, chiar dacă nu achiziționați un aparat nou.
- Atunci când livrează un aparat electric sau electronic nou într-o gospodărie, să ridice gratuit un aparat vechi de același tip sau să vă permită să îl returnați în imediata vecinătate.

Asigurați-vă că toate bateriile au fost scoase din aparat înainte de a-l arunca. Veți găsi indicații în acest sens în acest manual de utilizare (a se vedea capitolul „Curățare și îngrijire”).

Pentru mai multe detalii, contactați [www.hornbach.com](http://www.hornbach.com) sau autoritățile locale.

Bateriile uzate și cele reîncărcabile trebuie să fie eliminate în mod corespunzător. Magazinele care vând baterii și punctele de colectare municipale oferă containere speciale pentru eliminarea ecologică a bateriilor. Date precise privind tipul și sistemul chimic al bateriilor pot fi găsite în datele tehnice, pe marcajele corespunzătoare de pe bateriile însele.

Copiii nu trebuie să se joace cu pungii de plastic și materiale de ambalare, din cauza riscului de rănire și sufocare. Depozitați aceste materiale la loc sigur sau eliminați-le în mod ecologic.

# Declarația de performanță

DOP 125528741-CPR1, Versiune 20260116

1. Codul unic de identificare a tipului de produs:

**Marchiză casetată 250x150 motorizată** (12552874)  
**Marchiză casetată 400x300 motorizată** (12552876)  
**Marchiză casetată 500x300 motorizată** (12552880)

2. Tip, lot sau număr de serie sau altă etichetă de identificare a produsului la care se face referire în articolul 11 / paragraful 4:

**12552874, 12552876, 12552880**

3. Destinația sau destinațiile de utilizare prevăzută(e) de producător pentru produs în conformitate cu specificația tehnică armonizată aplicabilă:

**Aplicarea pe exteriorul clădirilor și pe alte structuri**

4. Nume, denumirea comercială înregistrată sau marca comercială înregistrată și adresa de contact a producătorului conform articolului 11 / paragraful 5:

**HORNBACK Baumarkt AG**  
**Hornbachstraße 11**  
**76879 Bornheim / Germania**

5. Acolo unde este cazul, numele și adresa de contact a reprezentantului autorizat, responsabil pentru sarcinile la care se face referire în articolul 12 / paragraful 2:

**Irelevant**

6. Sistem sau sisteme pentru evaluarea și verificarea performanței produsului conform Anexei V din Directiva produselor pentru construcții:

**Sistem 4**

7. Irelevant (pentru sistemul 4 nu există un organism certificat).

8. Irelevant.

9. Performanța declarată

Caracteristici principale	Performanță	Specificații tehnice armonizate
Rezistența la încărcările vântului	Clasa 2	EN 13561:2004 +A1:2008

10. Performanța produsului de mai sus corespunde performanței declarate așa cum este definită la nr. 9. Producătorul de mai sus este singurul responsabil pentru întocmirea declarației de service conform Regulamentului (UE) nr. 305/2011.

Semnat pentru producător și în numele producătorului de către:

*ppa. Andreas Back*

**Andreas Back**  
Șeful gestiunii calității și mediului  
Reprezentantul autorizat pentru întocmirea documentației tehnice

Bornheim, 16.01.2026  
HORNBACK Baumarkt AG

Hornbachstraße 11  
76879 Bornheim / Germania

## Declarație de conformitate pentru marchiză

**CE** Declarăm că produsul descris în Datele Tehnice:

**Marchiză casetată 250x150 motorizată (12552874)**

**Marchiză casetată 400x300 motorizată (12552876)**

**Marchiză casetată 500x300 motorizată (12552880)**

fabricat pentru:

**HORNBACH Baumarkt AG  
Hornbachstraße 11  
76879 Bornheim / Germania**

este conform următoarelor directive:

**Directiva pentru mașini 2006/42/CE  
Directiva RoHS 2011/65/UE  
Directiva EMV 2014/30/UE**

și conform următoarelor standarde armonizate aplicabile:

**EN 13561:2015+AC:2006  
EN 60335-1:2012+A11+A13  
EN 60335-2-97:2006+A11+A2+A12  
EN 62233:2008**

*ppa. Andreas Back*  
Andreas Back  
Șeful gestiunii calității și mediului  
Reprezentantul autorizat pentru întocmirea documentației tehnice

Bornheim, 16.01.2026  
HORNBACH Baumarkt AG

Hornbachstraße 11  
76879 Bornheim / Germania

Produsul conține următoarea substanță din lista actuală de substanțe posibile, în conformitate cu articolul 59(1) din Regulamentul (CE) nr. 1907/2006 (REACH), într-o concentrație mai mare de 0,1% în masă: Plumb (Nr. CAS: 7439-92-1)

## Declarație de conformitate pentru telecomandă

Prin prezenta, HORNBACH Baumarkt AG declară că tipul de echipament radio „telecomandă” este conform Directivei 2014/53/UE.

Textul integral al declarației UE de conformitate este disponibil la următoarea adresă internet:  
[www.hornbach.com/productcompliance/](http://www.hornbach.com/productcompliance/)

## Hvala Vam!

Uvereni smo da će ova kasetna tenda premašiti vašu očekivanja i želimo vam mnogo radosti prilikom njenog korišćenja.

Pre upotrebe proizvoda treba pročitati uputstvo za operatera. Sačuvajte ga za dalje korišćenje i pridržavajte se svih bezbednosnih uputstava. Predajte svu dokumentaciju prilikom predaje proizvoda trećim licima.

## Sadržaj paketa

1 x kasetna tenda sa motorom  
3 x nosač za montažu (12552874 2 x)  
3 x nosač za montažu na plafon (12552874 2 x)  
6 x vijak nosača za montažu na plafon (12552874 4x)  
1 x ručna kurbla  
1 x daljinski upravljač sa držačem  
1 x uputstvo za upotrebu daljinskog upravljača  
1 x komplet dodatne opreme za daljinski upravljač

## Namenjena upotreba

Ova kasetna tenda je pogodna za spoljašnju upotrebu na objektima i prvenstveno je namenjena zaštiti od direktne sunčeve svetlosti, odsjaja i vreline, kao i za zaštitu od pogleda.

**Ako počne da duva jači vetar (jači od klase otpornosti instalirane tende) ili počne da pada jaka kiša (opasnost od vodenih džepova), odmah uvucite tendu. Upotreba tende u zimskim uslovima (npr. snežne padavine, mraz, led) može da prouzrokuje značajne opasnosti i mora se izbegavati.**

Tenda nije namenjena za komercijalno korišćenje. Svako drugo korišćenje ili modifikacija tende smatra se nepropisnim korišćenjem i može prouzrokovati značajne opasnosti.

## Sadržaj

Sadržaj paketa	146
Namenjena upotreba	146
Servis	146
Simboli	146
Potrebni dodaci	146
Važna bezbednosna uputstva	147
Pregled	148
Komponente	148
Sadržaj paketa	149
Montaža	150
Mesto montaže	150
Klase otpornosti na vetar	150
Materijal za montažu	151
Tehnički podaci	152
Podešavanje ugla nagiba	157
Rukovanje	159
Čišćenje i održavanje	160
Provera	160
Platno	160
Ram	160
Zamena baterije	160
Otklanjanje problema	161
Odlaganje	161
Izjava o performansama	162
Deklaracija o usaglašenosti tende	163
Deklaracija o usaglašenosti daljinskog upravljača	163



## UPOZORENJE



**Pažljivo pročitajte ovo uputstvo za montažu i upotrebu pre montaže i korišćenja kasetne tende. Poštujte zahteve i metode za montažu radi pravilne i bezbedne motaže čitave kasetne tende:**

- Čitava kasetna tenda za spoljašnju upotrebu.
- EN 13561:2004+A1:2008
- Otpornost na vetar: Klasa 2

## Servis

U slučaju potrebe za servisom ili rezervnim delovima, obratite se najbližoj HORNBAACH prodavnici ili pošaljite e-mail na: [product@hornbach.com](mailto:product@hornbach.com)

## Simboli



Pažljivo pročitajte ovo uputstvo i sačuvajte ga za buduću upotrebu.



Upozorenje na nezgodu i povredu lica i ozbiljno oštećenje imovine.



Potrebne su tri osobe



Trougao sa simbolom munje skreće pažnju korisnika na "opasan napon" bez izolacije u kućištu koji može da bude dovoljno visok da izazove rizik od strujnog udara.



Zamenu rasvetnog tela treba da obavlja kvalifikovani električar.

## Potrebni dodaci

Za pravilnu montažu tende, potrebni su sledeći dodaci (koji nisu uključeni):

- Vodica
- Metar
- Kreda ili olovka
- Ključevi
- Krstasti odvijač
- Šestougaoni ključevi
- Gumeni čekić
- 2 merdevine
- Udarna bušilica
- Odgovarajući materijal i alati za povezivanje sa električnom mrežom
- Odgovarajuće burgije i materijal za montažu (pričvršćivači, nisu isporučeni) za zid, plafon u skladu sa mestom montaže.

# Važna bezbednosna uputstva



## UPOZORENJE



### UPOZORENJE – VAŽNO JE DA PRATITE OVA UPUTSTVA RADI BEZBEDNOSTI. SAČUVAJTE OVA UPUTSTVA.

- UPOZORENJE! Rad na visinama nosi rizik od pada. Uvek nosite odgovarajuću opremu za zaštitu od pada.
- Ukoliko tendu treba montirati na višim nivoima koji zahtevaju upotrebu užadi, uverite se:
  - da je tenda izvađena iz pakovanja,
  - da su užad odgovarajuća za nošenje opterećenja i pričvršćena tako da ne mogu da kliznu,
  - da se tenda podiže ravnomerno i horizontalno.Isto važi i za demontažu tende.
- Merdevine i skela ne smeju se naslanjati na tendu niti pričvršćivati za nju. Za njihov oslonac je potrebna čvrsta i ravna podloga.
- Koristite samo merdevine i skele sa dovoljnom nosivošću.
- Pri prvom korišćenju, uverite se da nema osoba ili životinja unutar oblasti izvlačenja tende. Proverite da li su pričvršćivači i nosači za montažu i dalje čvrsto zategnuti nakon prvog izvlačenja.
- Koristite tendu isključivo u skladu sa njenom namenom. Izmene kao što su dodaci ili konverzije koje nije predvideo proizvođač smeju se vršiti samo uz pisanu saglasnost proizvođača.
- Uverite se da deca i osobe koje ne mogu pravilno da procene opasnosti usled nepravilnog korišćenja i zloupotrebe ne rukuju tendom.
- Tende koje zahtevaju popravku, sa velikim habanjem ili oštećenjem platna ili okvira, ne smeju se koristiti.
- Pre svake upotrebe vizuelno proverite da li na tendi postoje oštećenja. Ako je oštećenje vidljivo, odmah prekinite upotrebu tende i obratite se ovlašćenom osoblju radi popravke.
- Ne dodirujte pokretne delove tokom rada.
- Postoji opasnost od nagnječenja, prignječenja i posekotina između prednjeg profila, zglobnih ruku, pokretnih profila i kućišta, posebno prilikom rukovanja tendom automatskim komandama.
- Sprečite da odeća ili delovi tela budu zahvaćeni i uvučeni tendom.
- Prilikom rada u oblasti izvlačenja tende obezbedite da se ona ne može slučajno pokrenuti. U tom cilju, uklonite ručnu kurbu i čuvajte je na bezbednom mestu ili isključite napajanje sistema i preduzmite mere predostrožnosti protiv nenamernog ponovnog uključivanja.
- Korišćenje sajli za zatezanje ili dodatnog opterećenja (npr. kačenje predmeta na tendu) može prouzrokovati ozbiljna oštećenja ili urušavanje tende i nije dozvoljeno.
- Lišće ili druga strana tela na platnu tende, gornjem poklopcu i u vođicama moraju se odmah ukloniti, jer mogu oštetiti ili srušiti tendu.
- Ako je ugao nagiba tende manji od 14° (25 %), ona ne sme da se proširuje tokom kiše, zbog opasnosti od vodenih džepova koji mogu da oštete ili sruše tendu.
- Uvucite tendu tokom kiše, snega ili vetra kako biste izbegli oštećenja. Ako se senzor vetra koristi u kombinaciji sa električnim pogonom, podesite ga u skladu sa klasom otpornosti na vetar vaše tende.
- Ne izvlačite tendu tokom snega ili mraza (opasnost od zamrznutog platna). Sneg i/ili led mogu uništiti tendu. U takvim uslovima

- automatske kontrole mora da budu podešene na ručni rad, npr. zimski rad.
- Koristite samo rezervne delove koje je odobrio proizvođač.
- Prilikom demontaže i odlaganja tende, prethodno zategnuti delovi (npr. zglobne ruke, sistemi za povlačenje) moraju biti potpuno rasterećeni ili obezbeđeni kako bi se sprečilo slučajno otvaranje.
- UPOZORENJE! Mogućnost povrede ili smrti usled strujnog udara!
- Tokom instalacije poštujujte sve nacionalne propise za instalaciju.
- Tokom pregleda ili radova održavanja električnih delova, spoljne roletne mora da budu isključene iz napajanja na pouzdan način. Prilikom rada na tendi, pobrinite se da napajanje tende bude isključeno i preduzmite mere predostrožnosti protiv nenamernog uključivanja.
- Deca ne smeju da se igraju komandama tende. Daljinske upravljače čuvajte van domašaja dece.
- Uvek koristite napajanje zaštićeno uređajemdiferencijalne struje (FID sklopka).
- Redovno proveravajte tendu da li ima znakova habanja ili oštećenja kablova. Ako je oštećenje vidljivo, odmah prekinite upotrebu tende i obratite se ovlašćenom osoblju radi popravke oštećenja.
- Promene u dizajnu ili konfiguraciji opreme ne smeju da se vrše bez konsultacije sa proizvođačem ili njegovim ovlašćenim predstavnikom.
- Aktuatorski element prekidača sa prednaponom treba da bude postavljen u direktnom vidokrugu pokretanog dela, ali dalje od pokretnih delova. Treba da ga se instalira na minimalnoj visini od 1,3 m.
- Ako je isporučen ručno upravljani sistem za hitne slučajeve, on mora da bude dostupan na visini ispod 1,80 m.
- Tenda sa električnim pogonom ne može da se sklopi bez struje. Stoga se preporučuje, naročito u vetrovitim regionima sa čestim nestancima struje, da se tendom upravlja pomoću ručno upravljanog sistema za hitne slučajeve ili rezervnog napajanja.
- Budite oprezni prilikom ručnog upravljanja uvučenom tendom, jer može da brzo padne usled slabih ili polomljenih opruga.

### Za upotrebu baterija

- Pre nego što ga se baci na otpad, bateriju treba da se izvadi iz uređaja.
- OPREZ! Ako se baterije ne zamene pravilno postoji opasnost od eksplozije. Menjajte samo baterijama istog tipa. Obratite pažnju na ispravan polaritet.
- Ne izlažite baterije (paket baterija ili umetnute baterije) prekomernoj toploti od sunčeve svetlosti, vatre itd. Zaštitite ih od mehaničkih udara. Držite ih suvima i čistima. Držite ih van domašaja dece.
- Nemojte da ih otvarate, rastavljate, ne secite i ne izazivajte kratak spoj baterija.
- Držite se bezbednosnih napomena i ostalih napomena na bateriji i njenom pakovanju.
- Izvadite baterije koje cure i temeljno očistite odeljak za baterije. Izbegavajte kontakt sa očima i kožom.
- Ovaj proizvod sadrži bateriju tipa dugmeta/ćeliju, koja može da izazove teške unutrašnje opekotine za samo 2 sata a u slučaju gutanja može dovesti do smrti.

# Pregled

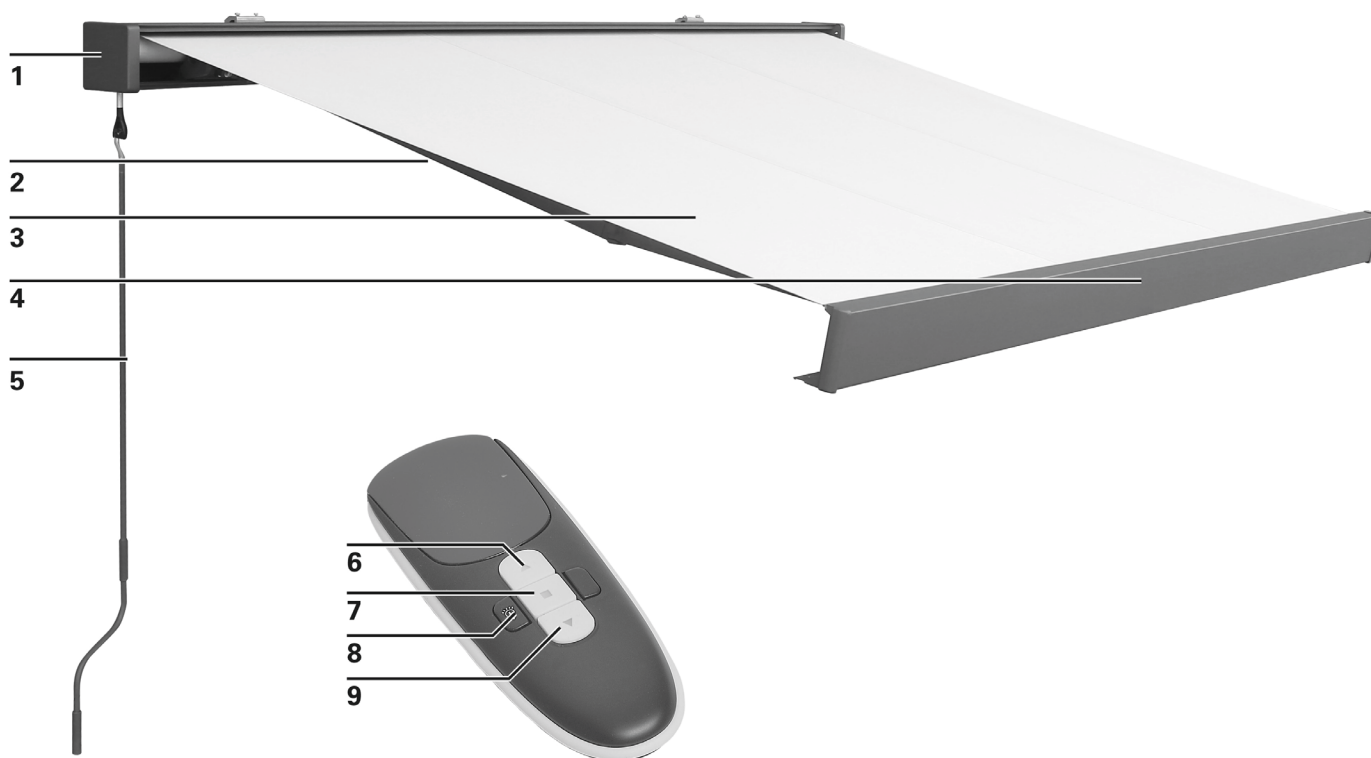
## Komponente

### Tenda

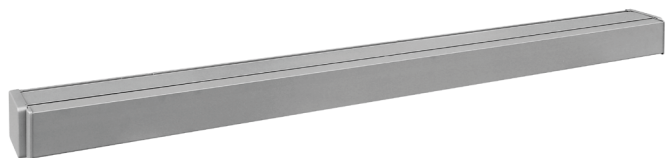
1. Kasetna
2. Zglobni krak
3. Platno
4. Prednji profil
5. Ručna kurbla

### Daljinski upravljač

6. Proširivanje tende
7. Pauza
8. Osvetljenje uključeno/isključeno
9. Sklapanje tende



## Sadržaj paketa



Kasetna tenda x 1



Ručna kurbla x 1



Nosač x 3 (12552874 x 2)



Nosač za montažu na plafon x 3 (12552874 x 2)



Vijak, podloška, navrtka nosača za plafon x 6  
(12552874 x 4)



Ušica ručne kurble x 1



Podešavajući klin kao graničnik x 1



Držać za daljinski upravljač x 1



Daljinski upravljač x 1



Uputstvo za daljinski upravljač x 1

# Montaža

## Mesto montaže



### UPOZORENJE



Konsultujte se sa stručnjakom ukoliko postoji bilo kakva sumnja u nosivost mesta montaže.

Pre montaže proverite da li zid ili plafon na mestu montaže imaju dovoljnu nosivost.

Posebnu pažnju treba obratiti ako se montaža vrši na izolovanom zidu ili plafonu, jer dodatni zahtevi termičke izolacije smanjuju zateznu čvrstoću anker vijaka i drugih pričvršćivača.

Uverite se da je mesto za montažu pravo i omogućava pravilno pozicioniranje tende po visini i željenom uglu nagiba tende. Neuvlačivi delovi tende su projektovani na način da opterećenja od maksimalno 800 Pa (800 N/m<sup>2</sup>) ne dovode do deformacije (ako je mreža do kraja uvučena).



### UPOZORENJE



Da bi se sprečili rizici tokom montaže, montažer mora imati dovoljno znanja u sledećim oblastima:

- Bezbednost i zdravlje na radu (BZR), propisi o operativnoj bezbednosti i sprečavanju nesreća koje propisuje osiguranje od odgovornosti poslodavca
- Rukovanje i transport dugačkih i teških komponenti
- Rukovanje merdevinama i skelama
- Procena osnovnih konstrukcija zgrade
- Rukovanje alatima i mašinama
- Rukovanje i montaža opreme za pričvršćivanje
- Puštanje u rad i rukovanje proizvodom
- Električne radove i popravke mora da obavlja kvalifikovani električar

U slučaju da montažer ne poseduje sve navedene kvalifikacije, angažujte profesionalnog stručnjaka za montažu.

## Klase otpornosti na vetar

Ova tenda je konstruisana da izdrži vetar stepena 5 po Boforovoj skali, što odgovara klasi otpornosti na vetar 2. Kombinacija vrste zida i materijala za pričvršćivanje koje koristite na vašem mestu montaže može rezultirati nižom klasom otpornosti na vetar.

Stručnjak za montažu će moći da pruži informacije o tome koju klasu otpornosti tenda može da izdrži nakon montaže. Tabela ispod može da se koristi za prepoznavanje različitih brzina vetra posmatranjem pomeranja:

KLASA OTPORNOSTI NA VETAR	BOFOROVA SKALA	BRZINA VETRA	IMPLIKACIJA
0	1-3	do 19 km/h	Lišće i grančice se stalno pomeraju
1	4	20-27 km/h	Grančice počinju da se pokreću, papiri se podižu sa tla
2	5	28-37 km/h	Grane srednje veličine se pomeraju, mala stabla sa lišćem počinju da se njišu
3	6	38-48 km/h	Velike grane se kreću, korišćenje kišobrana postaje otežano

## Materijal za montažu

Potpuno izvučena tenda mora biti u stanju da izdrži ekstremna opterećenja na tačkama pričvršćenja. U zavisnosti od vrste zida na mestu montaže, potrebno je izabrati odgovarajuće pričvršćivače kako bi se obezbedila sigurna fiksacija.

Tabela ispod pruža osnovne preporuke pričvršćivača za različite vrste zidova, ali je preporučljivo konsultovati stručnjaka radi izbora najprikladnijeg rešenja. Stručnjak će takođe moći da vas informiše o klasi otpornosti na vetar koju će tenda moći da izdrži nakon montaže.



### UPOZORENJE



Da bi ispunila klasu otpornosti na vetar koja je ranije spomenuta u izjavi o usaglašenosti, montirana tenda mora ispuniti sledeće zahteve:

- Tenda je montirana sa preporučenim tipom i brojem nosača.
- Tenda je montirana uzimajući u obzir date sile izvlačenja pričvršćivača.
- Tokom montaže su ispoštovana uputstva proizvođača pričvršćivača.

Kombinacija vrste zida i materijala za pričvršćivanje koje koristite na vašem mestu montaže može rezultirati nižom klasom otpornosti na vetar.

VRSTA ZIDA	LOKACIJA	PRIČVRŠĆIVANJE
<b>Beton</b> Beton / C20-C25	Plafon Plafon / izolovan Zid Zid / izolovan	npr. TOX anker vijak S-Fix Pro 1 A4 npr. TOX Thermo Proof Plus npr. TOX anker vijak S-Fix Pro 1 A4 npr. TOX Thermo Proof Plus
<b>Puna cigla</b> Glinena cigla / MZ Peščano-krečna cigla / KS	Zid Zid / izolovan	npr. TOX Wallix set za zidove npr. TOX Thermo Proof Plus
<b>Perforirana cigla</b> Glinena cigla / HLZ Peščano-krečna cigla / KSL	Zid Zid / izolovan	npr. TOX Wallix set za zidove npr. TOX Thermo Proof Plus
<b>Gas-beton</b> Gas-beton / PB2	Zid Zid / izolovan	npr. TOX Wallix set za zidove npr. TOX Thermo Proof Plus
Šuplji zid	Zid / izolovan	npr. TOX Thermo Proof Plus



### UPOZORENJE



Za svaki materijal za montažu, moraju se poštovati specifikacija proizvođača pričvršćivača, npr. veličina burgije, rastojanje od ivice, momenti pritezanja, vremena sušenja, itd.

## Tehnički podaci

BROJ ČLANKA	12552874	12552876	12552880
<b>Model</b>	250 x 150	400 x 300	500 x 300
<b>Maks. širina</b>	2500 mm	4000 mm	5000 mm
<b>Maks. širina izvlačenja</b>	1500 mm	3000 mm	3000 mm
<b>Težina platna</b>	310 g/m <sup>2</sup>	310 g/m <sup>2</sup>	310 g/m <sup>2</sup>
<b>Kompletna težina</b>	39,2 kg	59,4 kg	71,6 kg
<b>Kol. držača</b>	2	3	3
<b>Sila vađenja za svaku gornju tačku montaže [F<sub>B</sub>] u skladu sa IVRSA</b>	1295 N	4898 N	5975 N
<b>Maks. broj ciklusa rada</b>	2	2	2
<b>Napajanje</b>	230 V~ 50 Hz	230 V~ 50 Hz	230 V~ 50 Hz
<b>Potrošnja energije</b>	205 W	205 W	205 W
<b>Klasa zaštite</b>	I	I	I
<b>IP stepen zaštite</b>	IPX4	IPX4	IPX4
<b>Svetlosni fluks</b>	100 lm (x 3)	100 lm (x 3)	100 lm (x 4)
<b>Temperatura boje</b>	3500 K	3500 K	3500 K
<b>Nazivna snaga osvetljenja</b>	1,0 W (x 3)	1,0 W (x 3)	1,0 W (x 4)
<b>Klasa efikasnosti</b>	F	F	F
<b>Rasvetno telo</b>	LED - zamenu rasvetnog tela treba da obavlja kvalifikovani električar		
<b>DALJINSKI UPRAVLJAČ</b>			
<b>Učestalost lansiranja</b>	433,92 MHz ± 100 KHz		
<b>Snaga prenosa</b>	10 mW		
<b>Daljina lansiranja</b> u zatvorenom na otvorenom:	> 40 m > 200 m		
<b>Baterija</b>	CR2430		

**i** [www.hornbach.com/productcompliance](http://www.hornbach.com/productcompliance)  
Ovaj proizvod sadrži rasvetno telo energetske efikasnosti klase F.

# 1

## Izaberite mesto za montažu

Nosači za montažu treba da budu postavljeni ravno i najmanje 280 cm iznad tla. Rastojanje između unutrašnjih strana montažnih

nosača je:

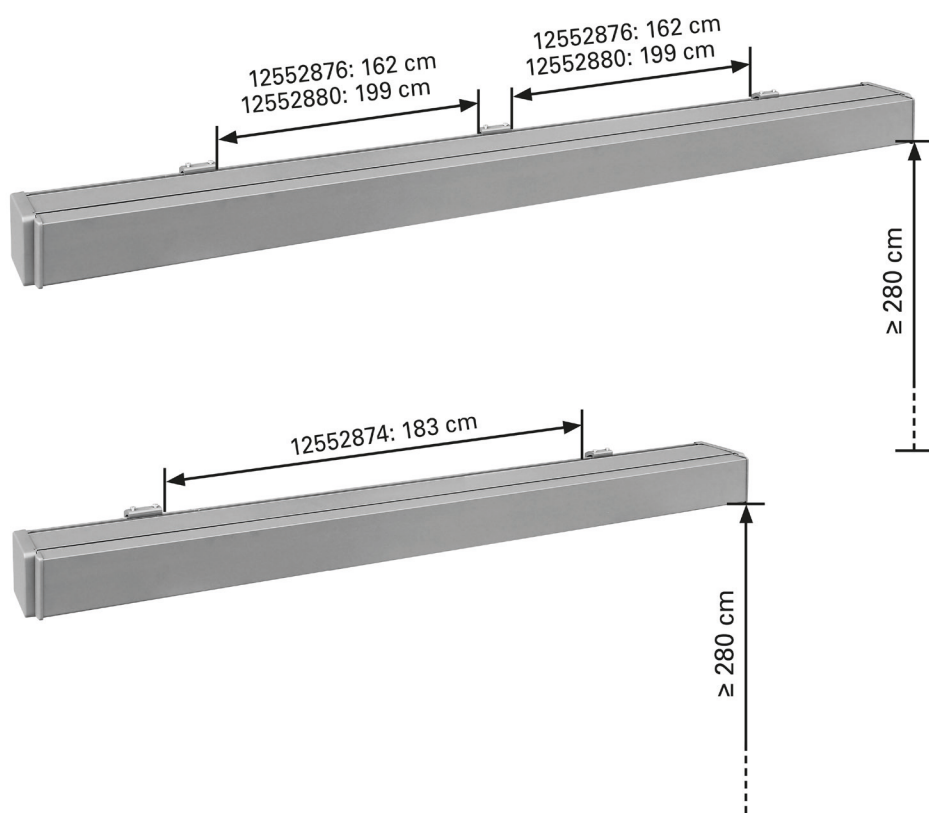
183 cm za 12552874,

162 cm za 12552876

i 199 cm za 12552880.

Crvene etikete označavaju položaj montaže nosača.

Označite rupe za montažu nosača na zidu.



# 2

## Montaža nosača

Nosači se mogu pričvrstiti na zidove i plafone.

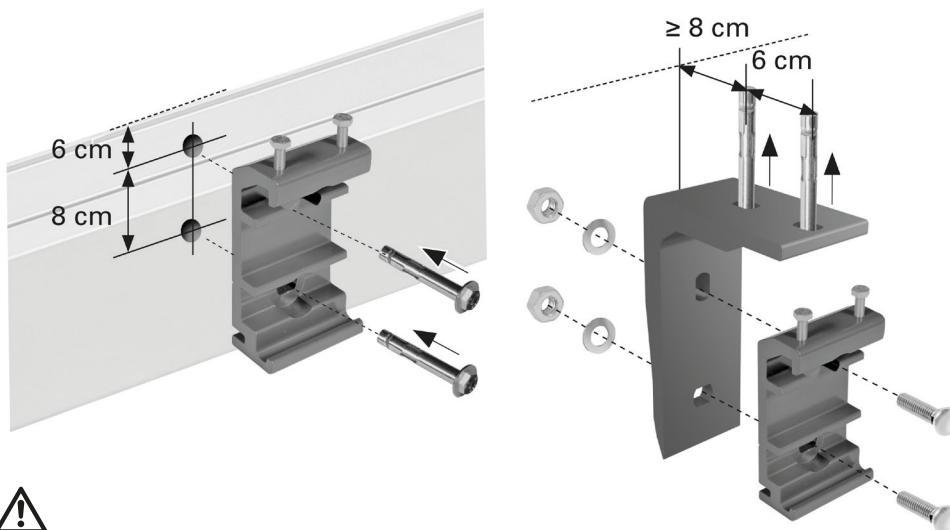
Koristite odgovarajući materijal za montažu (pogledajte odeljak „Materijal za montažu“).

Izbušite rupe koje odgovaraju materijalu na koji montirate.

Pričvrstite nosače na zid

Nosači za montažu mogu alternativno da se mogu montiraju na plafon, na plafonski nosač.

**Uverite se da su nosači čvrsto i bezbedno pričvršćeni.**





### 3

#### Montiranje tende

Nakon što su pravilno montirani svi zidni nosači, možete da fiksirate tendu. Koristite jedne merdevine ili stepenište po osobi.

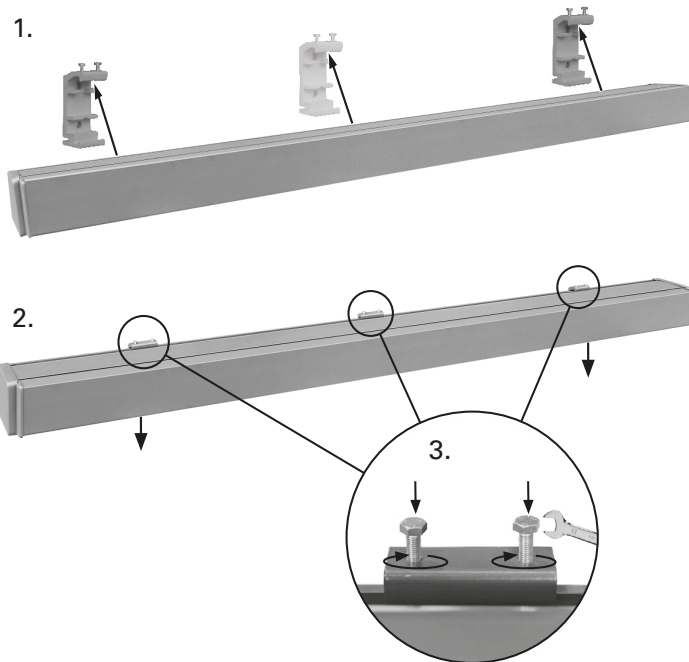
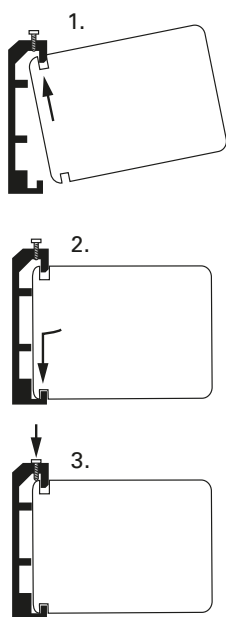
Vodite računa da merdevine/stepenište čvrsto stoje na zemlji.

Koristite samo merdevine/stepenište pogodno za takvu vrstu montaže.

Umetnite tendu u nosače kao što je prikazano na desnoj strani.

Zatim je odmah pričvrstite isporučenim vijcima za nosače.

Pričvrstite vijke.



### 4

#### Ušica ručne kurble

Umetnite ušicu ručne kurble u otvor na levoj strani tende i osigurajte je prstenom za osiguranje.



### 5

#### Ručna kurbla

Umetnite ručnu kurblu u otvor za ručnu kurblu sa leve strane.

Ako motorizovano širenje i uvlačenje tende nije moguće (npr. zatamnjenje), onda se ušica ručne kurble i ručna kurbla mogu koristiti za ručno upravljanje.

Okrećite ručnu kurblu u smeru kazaljke na satu ili suprotno od smera kazaljke na satu da biste raširili ili uvukli tendu.

Okrećite ručnu kurblu u smeru kazaljke na satu ili suprotno od smera kazaljke na satu da biste raširili ili uvukli tendu.

Okrećite ručnu kurblu u smeru kazaljke na satu ili suprotno od smera kazaljke na satu da biste raširili ili uvukli tendu.

Okrećite ručnu kurblu u smeru kazaljke na satu ili suprotno od smera kazaljke na satu da biste raširili ili uvukli tendu.

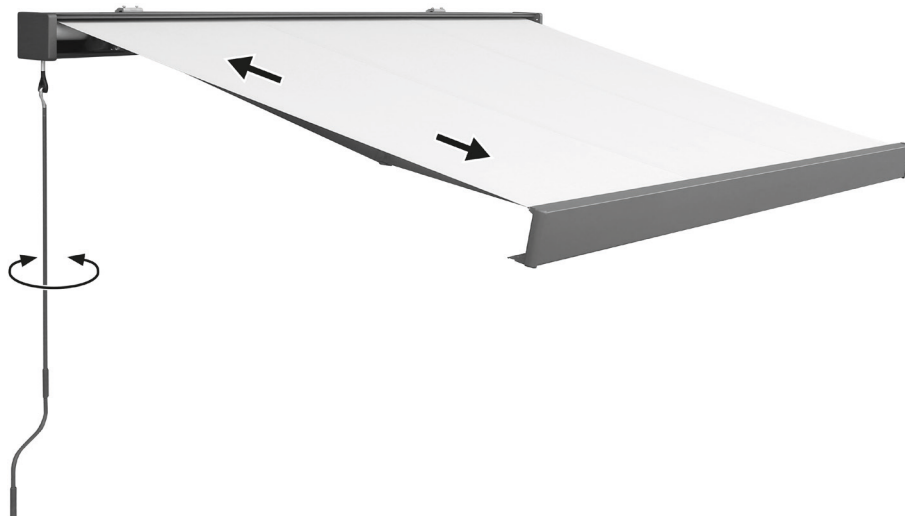
Okrećite ručnu kurblu u smeru kazaljke na satu ili suprotno od smera kazaljke na satu da biste raširili ili uvukli tendu.

Okrećite ručnu kurblu u smeru kazaljke na satu ili suprotno od smera kazaljke na satu da biste raširili ili uvukli tendu.

Okrećite ručnu kurblu u smeru kazaljke na satu ili suprotno od smera kazaljke na satu da biste raširili ili uvukli tendu.

Okrećite ručnu kurblu u smeru kazaljke na satu ili suprotno od smera kazaljke na satu da biste raširili ili uvukli tendu.


Okrećite ručnu kurblu u smeru kazaljke na satu ili suprotno od smera kazaljke na satu da biste raširili ili uvukli tendu.

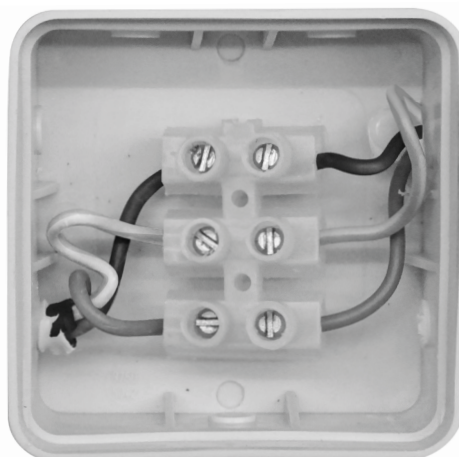


## 6

**Električni priključak**  
Neka tendu na struju priključi  
kvalifikovani električar.  
**Električne radove i popravke**  
**mora uvek da obavlja**  
**kvalifikovani električar.**



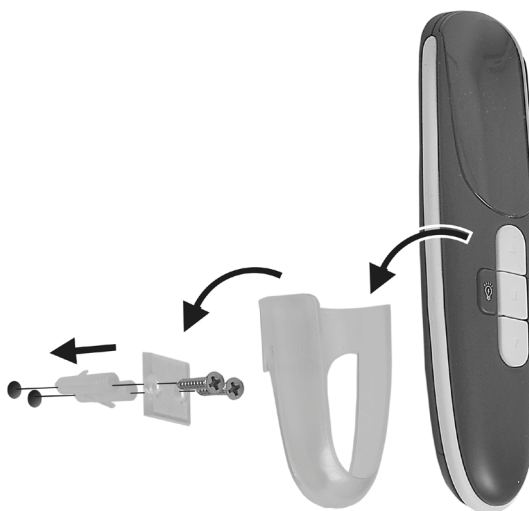
Proizvod je potrebno uzemljiti.  
Smeđa: L  
Žuta/zelena:   
Plava: N



## 7

**Montiranje držača za daljinski**  
**upravljач**

Izbušite dve rupe i pričvrstite  
plastični nosač držača daljinskog  
upravljača uz pomoć tiplova  
i zavrtnjeva. Ubacite držač  
na plastični nosač i umetnite  
daljinski upravljač.



## 8

**Uklonite zaštitnu foliju sa**  
**baterije**

Odeljak za bateriju se nalazi  
na zadnjoj strani daljinskog  
upravljača. Pritisnite šiljati alat u  
otvor pored odeljka za bateriju i  
otvorite odeljak. Uklonite zaštitnu  
foliju iz odeljka za bateriju i  
ponovo ga zatvorite.




# 9


## Postavljanje graničnika

Graničnici su fabrički podešeni i u pravilu ne zahtevaju podešavanje. Ako se kasetna zatvara u potpunosti ili ako motor radi nakon što se tenda potpuno uvuče, podesite graničnik uvlačenja.

### Podešavanje graničnika za proširenje

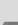
Da biste izvukli tendu do podešenog graničnika pritisnite dugme .

Da biste povećali širenje tende, umetnite klin za podešavanje u crveni crv i okrećite ga u smeru "+". Kada tenda dostigne potrebnu dužinu proširenja prestanite sa okretanjem.

Da biste smanjili proširenje tende, pritisnite dugme , okrećite crveni crv u smeru "-", potpuno uvucite tendu i ponovo je proširite do novog graničnika.

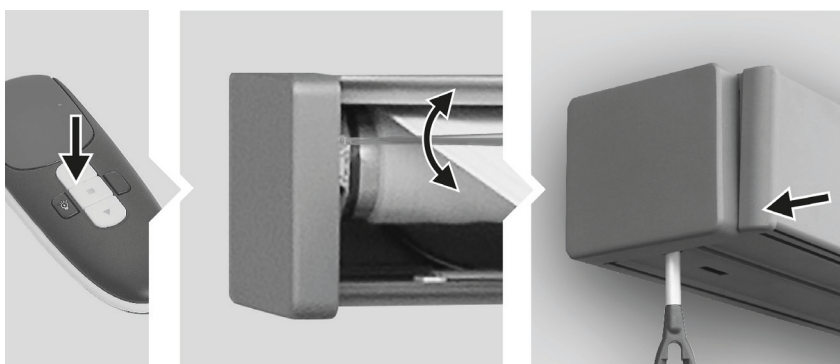
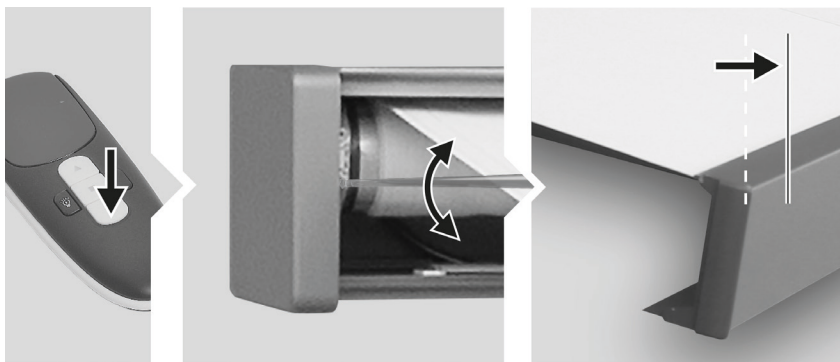
Ponavljajte sve dok tenda ne dosegne željeno proširenje.

### Podešavanje graničnika za uvlačenje

Pritisnite dugme  da biste uvukli tendu. Ako se tenda ne uvuče do kraja, proširite je da biste umetnuli klin za podešavanje u beli crv. Okrećite u smeru "+". Testirajte uvlačenje.

Ponavljajte dok se tenda ne zatvori kako treba.

Ako motor i dalje radi nakon što se tenda do kraja uvuče, okrenite beli crv u smeru "-". Uverite se da zvuk motora prestane odmah nakon što se tenda do kraja zatvori.

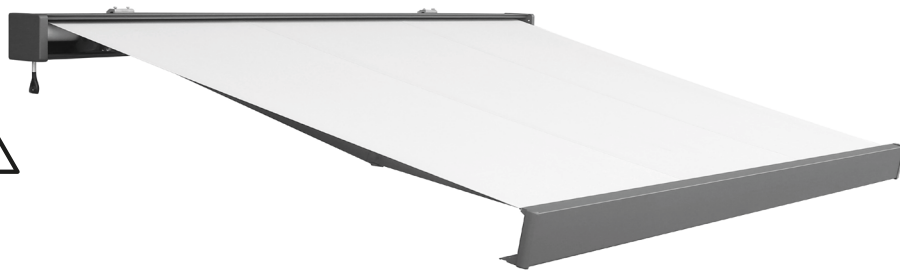


# Podešavanje ugla nagiba

Ugao nagiba može da se podesi u opsegu od 15° do 25°. Ne preporučujemo ugao nagiba manji od 15°.

1

Proširite tendu po želji.  
**Opresz - tokom sledećih radova na podešavanju druga osoba mora da podupire prednju šipku kako bi se izbegla oštećenja tende.**



2

Otpustite vijak za zaključavanje tako šta ćete ga malo okrenuti u smeru suprotnom od kazaljke na satu pomoću šestougaoog ključa.  
**Pazite da podloške i vijke ne uklonite do kraja.**



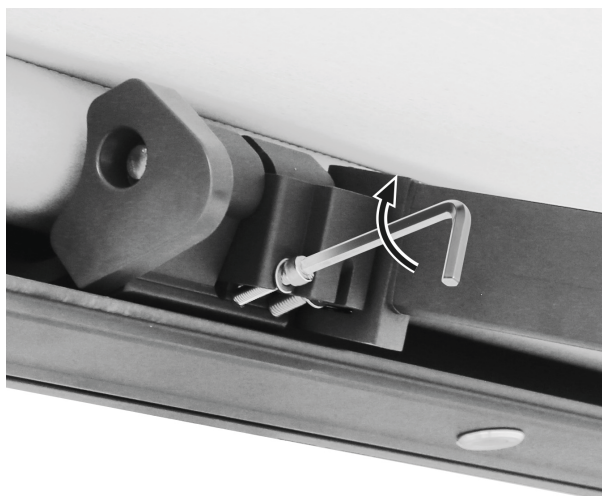
3

Ugao nagiba podešava se otpuštanjem ili zatezanjem vijka za podešavanje na prednjoj strani nosača zglobnog kraka pomoću šestougaoog ključa. Okretanjem u smeru suprotnom od kazaljke na satu tenda se podešava ka ravnijem položaju. Okretanjem u smeru kazaljke na satu podešava se tenda ka nagnutom položaju.  
**Pazite da ne uklonite podloške i vijke.**



## 4

Kada podesite željeni ugao nagiba pomoću vijka za podešavanje (desno), zategnite vijak za blokiranje (levo) pomoću imbus ključa.



## 5

Ponovite isti postupak na drugom kraku tende.

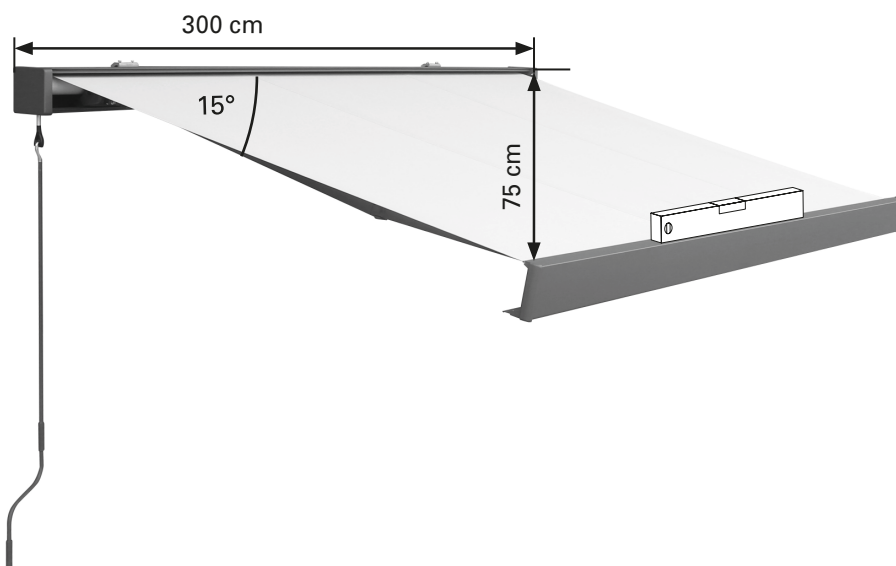
**Pazite da obavezno podesite ugao nagiba ravnomerno sa obe strane, tako da prednji profil ostane horizontalan.**

Tenda može da izdrži slabe pljuskove kiše ako je ugao nagiba 15° ili veći. Možete da podesite ugao između 15° i 25°.

Ipak, ne preporučujemo ugao nagiba manji od 15°.

Da biste podesili ugao nagiba od 15° ili više, proširite tendu na dužinu od 300 cm.

Rastojanje između ravnine i prednjeg profila mora da bude 75 cm (15°) ili više kako bi tenda mogla da izdrži laganu kišu.

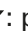



# Rukovanje


## 1

### Proširivanje i uvlačenje tende pomoću motora

Pritisnite dugmad na daljinskom upravljaču:

Dugme : proširenje tende

Dugme : uvlačenje tende

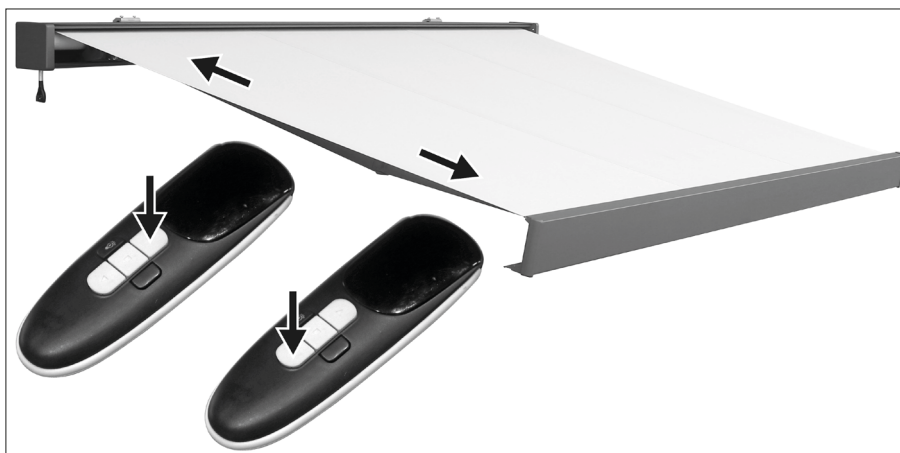
Dugme : zaustavite kretanje tende.

**Uvek pratite tendu kada je proširujete ili uvlačite.**

**Oprez! Ne stavljajte nikakve predmete na vrh tende.**

**Ne dodirujte pokretne delove tende tokom otvaranja i zatvaranja.**

**Nemojte ručno pritiskati zglobne krakove jednog uz drugog; time bi se oštetilo mehanizam.**



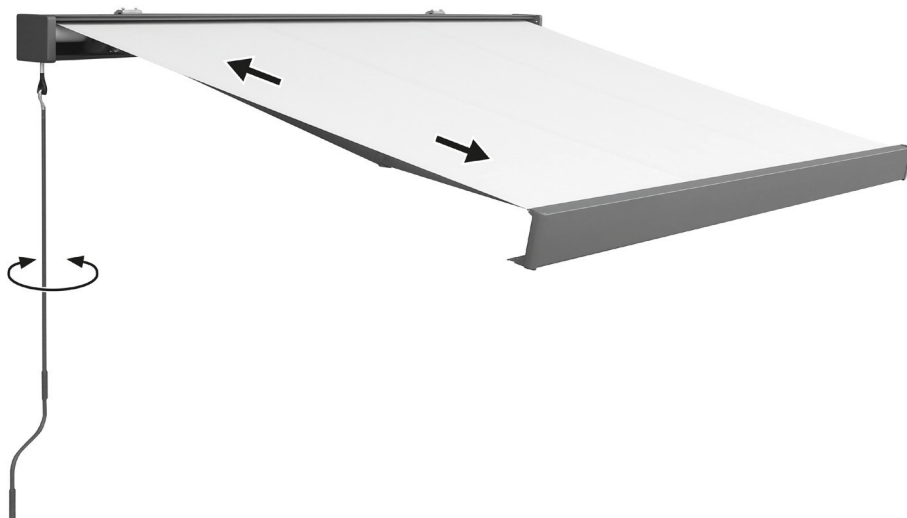
## 2

### Proširivanje i uvlačenje tende pomoću motora

Ako motorizovano proširivanje i uvlačenje tende nije moguće (npr. zatamnjenje), onda može da se koristi ručna kurbila da bi se ručno upravljalo. Umetnite ručnu kurbila u ušicu ručne kurbila na kaseti.

Okrećite ručnu kurbila u smeru kazaljke na satu ili suprotno od smera kazaljke na satu da biste raširili ili uvukli tendu.

**Držite ručnu kurbila u vertikalnom položaju tokom korišćenja da biste sprečili oštećenje ušice ručne kurbila.**



# Čišćenje i održavanje



## UPOZORENJE



Prilikom pregleda ili održavanja tende se pobrinite da napajanje tende bude isključeno i preduzmite mere predostrožnosti protiv nenamernog uključivanja.

## Provera

Redovno proveravajte da li su svi pričvršćivači i vijci zategnuti.  
Redovno proveravajte da li električni uređaj radi ispravno. Ne proširujte tendu u slučaju problema ili oštećenja i kontaktirajte vašu prodavnicu HORNBAACH.

## Platno

Platno tende je visokokvalitetan proizvod, mahom sastavljen od akrilnih ili poliesterskih vlakana (u skladu sa deklariranim svojstvima). Zadržaće svoj kvalitet godinama ako se poštuje nekoliko zahteva. Lokalno okruženje ima veliki uticaj na učestalost čišćenja. Suva okruženja zahtevaju ređe čišćenje nego vlažna. Platno se može čistiti po potrebi, ali se opšte čišćenje preporučuje svake dve do tri godine, po toplom i suvom vremenu:

1. Potpuno izvucite tendu.
2. Očerkajte prljavštinu i prašinu.
3. Nakvasite platno baštenskim crevom.
4. Pomešajte blagi sapun sa mlakom vodom.
5. Očistite platno mekom četkom sa obe strane.
6. Ostavite sapunicu da deluju deset minuta.
7. Temeljno isperite platno baštenskim crevom.
8. Ostavite platno da se osuši na vazduhu; ne koristite izvore toplote.
9. Uvucite tendu.

## INFORMACIJE O PLATNU

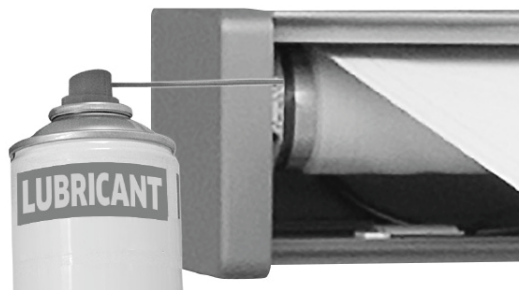
Zbog funkcionalnih zahteva i načina proizvodnje, platno tende ima određene karakteristike koje ne utiču na njegov kvalitet niti smanjuju pogodnost za upotrebu.

- Nabori nastaju tokom šivenja i sklapanja platna. Naborane površine mogu da izgledaju tamnije, posebno kod svetlijih boja.
- Efekti krede, vidljivi kao svetle pruge, mogu nastati tokom proizvodnje.
- Talasi na šavovima i ivicama mogu nastati zbog više slojeva platna prilikom namotavanja na valjkastu cev.
- Otpornost na kišu pri slaboj i kratkotrajnoj kiši postoji kod impregniranih materijala ako je ugao nagiba tende 15° ili veći. Pri jačoj ili dugotrajnoj kiši, tenda mora da se uvuče kako bi se izbeglo oštećenje. Mokre uvučene tende treba izvući čim pre kako bi se potpuno osušile.

## Ram

Ram je izrađen od čeličnih i/ili aluminijumskih komponenti sa praškastim premazom. Izrađen od čeličnih i/ili aluminijumskih komponenti sa praškastim premazom. Tokom vremena, doći će do nakupljanja prašine na ramu, što zahteva periodično čišćenje. Za čišćenje komponenti okvira koristite mešavinu vode i deterdženta i meku, čistu krpu.

U većini slučajeva, podmazivanje pokretnih komponenti tende nije potrebno. Međutim, ako dođe do pojave škripanja, preporučujemo korišćenje silikonskog spreja za podmazivanje. Postavite cevčicu na mlaznicu silikonskog spreja i podmažite osovinu između kraja cevi za namotavanje i krajnjih nosača sa obe strane. Pazite da sprej ne dospe na platno tende.  
**Važno: Ne koristite sprejeve za podmazivanje na bazi nafte (petroleja).**



## Zamena baterije

Umetnite šiljati alat u otvor pored poklopca odeljka za baterije i otvorite poklopac. Umetnite bateriju od 3V CR2430 u odeljak za baterije sa pozitivnim polom (+) okrenutim nagore i ponovo zatvorite daljinski upravljač.



## Otklanjanje problema

PROBLEM	UZROK	REŠENJE
Platno visi i nije zategnuto	Platno se rasteže ako je izloženo kiši	Osušite platno što je pre moguće; platno se ne sme namotavati dok je
	Krakovi nisu potpuno prošireni	Tkanina je najzategnutija kada su krakovi u svom najdalje proširenom položaju
	Krakovi su potpuno prošireni, ali višak tkanine se odmotava sa cevi valjka	Kurblanje u suprotnom smeru omogućava uvlačenje tende dok se tkanina ne zategne
Tokom rada se čuje lupanje ili krckanje	Nosači tende nisu do kraja zategnuti	Uverite se da su nosači tende zategnuti i sigurno pričvršćeni
Tendi je potrebno podmazivanje	Potrebno je podmazivanje tende	Pokušajte da identifikujete mesto škripanja i podmažite ga kao što je opisano u odeljku "Čišćenje i održavanje – ram"
Daljinski upravljač ne radi.	Baterija nije pravilno postavljena ili nije uklonjena zaštitna folija.	Izvadite bateriju i pravilno je umetnite
	Baterija je prazna/neispravna.	Izvadite bateriju i zamenite je novom, vodeći računa o polaritetu i baterije i daljinskog upravljača.
Tenda/kaseta se više ne zatvara u potpunosti	Normalno korišćenje tende (proširenje i uvlačenje) pri normalnoj/dozvoljenoj rastegljivosti tkanine može dovesti do produženja tkanine	Podesite uvlačenje kao što je prikazano u odeljku 9 "Podešavanje graničnika za proširenje"

## Odlaganje



Simbol precrtane kante za smeće na točkovima označava zahtev za odvojenim odlaganjem otpadne električne i elektronske opreme (WEEE). Takva oprema može da sadrži vredne, ali opasne i štetne materije. Zakonski ste obavezni da ove proizvode vratite na mesto određeno za sakupljanje radi reciklaže električnog i elektronskog otpada i ni pod kojim uslovima ne smete da ih odlažete kao nesortirani komunalni otpad. Na taj način pomažete u zaštiti resursa i životne sredine.

U Nemačkoj, kompanija HORNBAACH je obavezna:

- da besplatno vrati stare uređaje istog tipa u kompaniju HORNBAACH prodavnicama kada kupite novi električni ili elektronski uređaj.
- da besplatno primi do 3 komada WEEE istog tipa (do maksimalne dužine ivice 25 cm) u HORNBAACH prodavnicama, čak i ako ne kupite novi uređaj.
- prilikom isporuke novog električnog ili elektronskog uređaja privatnom domaćinstvu, da besplatno preuzme stari uređaj istog tipa ili da vam omogući da ga vratite u vašoj neposrednoj blizini.

Pre nego što ga odložite se uverite da su sve baterije izvadene iz uređaja. Napomene o tome naći ćete u ovom uputstvu za upotrebu (videti poglavlje "Čišćenje i nega").

Za više detalja posetite [www.hornbach.com](http://www.hornbach.com) ili se obratite lokalnim vlastima.

Korišćene baterije i punjive baterije moraju da se pravilno odlože. Prodavnice za prodaju baterija i opštinska mesta za sakupljanje nude posebne kontejnere za odlaganje baterija. Precizni podaci o tipu i hemijskom sistemu baterija navedeni su u tehničkim podacima, odgovarajućim oznakama na samim baterijama.

Deca ne smeju da se igraju sa plastičnim kesama i materijalom za pakovanje zbog rizika od povrede ili gušenja. Takav materijal čuvajte na bezbednom mestu ili ga odložite na ekološki prihvatljiv način.

# Izjava o performansama

DOP 125528741-CPR1, verzija 20260116

1. Jedinstveni identifikacioni kôd tipa proizvoda:

**Kasetna tenda 250 x 150 sa motorom** (12552874)  
**Kasetna tenda 400 x 300 sa motorom** (12552876)  
**Kasetna tenda 500 x 300 sa motorom** (12552880)

2. Tip, serija ili serijski broj ili druga oznaka za identifikaciju proizvoda iz čl. 11 stav 4:

**12552874, 12552876, 12552880**

3. Namena ili namene proizvoda koje je predvideo proizvođač u skladu sa primenljivom harmonizovanom tehničkom specifikacijom:

**Primena na spoljašnjim delovima zgrada i drugih objekata**

4. Naziv, registrovani trgovački znak ili registrovani zaštitni znak kontakt adresa proizvođača u skladu sa čl. 11 stav 5:

**HORNBACH Baumarkt AG**  
**Hornbachstraße 11**  
**76879 Bornheim / Nemačka**

5. Gde je primenljivo, naziv i kontakt adresa ovlašćenog zastupnika, odgovornog za zadatke iz čl. 12 stav 2:

**Nije relevantno**

6. Sistem ili sistemi za procenu i verifikaciju pouzdanosti performansi proizvoda u skladu sa Aneksom V Direktive građevinskih proizvoda:

**Sistem 4**

7. Nije važno (za Sistem 4 ne postoji imenovano telo).

8. Nije relevantno.

9. Deklarisane performanse

Glavne karakteristike	Performanse	Harmonizovana tehnička specifikacija
Otpornost na opterećenje vetrom	Klasa 2	EN 13561:2004 +A1:2008

10. Performanse gore navedenog proizvoda odgovaraju deklarisanim karakteristikama definisanim u tački 9. Gore navedeni proizvođač je isključivo odgovoran za sastavljanje ove izjave o performansama u skladu sa Uredbom (EU) br. 305/2011.

Potpisao za i u ime proizvođača:

*ppa. Andreas Back*

Andreas Back

Rukovodilac upravljanja kvalitetom i zaštite životne sredine

Lice ovlašćeno za sastavljanje tehničke dokumentacije

Bornheim, 16.01.2026

HORNBACH Baumarkt AG

Hornbachstraße 11

76879 Bornheim / Nemačka

## Deklaracija o usaglašenosti tende

**CE** Izjavljujemo da je proizvod opisan u Tehničkim podacima:

**Kasetna tenda 250 x 150 sa motorom** (12552874)  
**Kasetna tenda 400 x 300 sa motorom** (12552876)  
**Kasetna tenda 500 x 300 sa motorom** (12552880)

proizvedeno za kompaniju:

**HORNBACH Baumarkt AG**  
**Hornbachstraße 11**  
**76879 Bornheim / Nemačka**

je u skladu sa sledećim direktivama:

**Direktiva o mašinama 2006/42/EZ**  
**Direktiva o ograničenoj potrošnji opasnih**  
**supstanci 2011/65/EU**  
**EMV-Direktiva 2014/30/EU**

i u skladu sa sledećim važećim harmonizovanim standardima:

**EN 13561:2015+AC:2006**  
**EN 60335-1:2012+A11+A13**  
**EN 60335-2-97:2006+A11+A2+A12**  
**EN 62233:2008**

*ppa. Andreas Back*

Andreas Back  
Rukovodilac upravljanja kvalitetom i zaštite životne  
sredine  
Lice ovlašćeno za sastavljanje tehničke dokumentacije

Bornheim, 16.01.2026  
HORNBACH Baumarkt AG

Hornbachstraße 11  
76879 Bornheim / Nemačka

## Deklaracija o usaglašenosti daljinskog upravljača

Ovim, kompanija HORNBACH Baumarkt AG izjavljuje da je radio oprema tipa "daljinski upravljač" u skladu sa Direktivom 2014/53/EU.

Ceo tekst EU deklaracije o usaglašenosti dostupan je na sledećoj internet adresi:  
[www.hornbach.com/productcompliance](http://www.hornbach.com/productcompliance)

Proizvod sadrži sledeću supstancu sa trenutne liste kandidata, u skladu sa članom 59(1) Uredbe (EZ) br. 1907/2006 (REACH), u koncentraciji većoj od 0,1 % mase: Olovo (CAS broj: 7439-92-1)

## Thank you!

We are convinced that this cassette awning will exceed your expectations and wish you joy while using it.

The operator's instruction shall be read before the use of the product. Keep it for further reference and observe the safety instructions.

Hand over all documents when passing the product on to third parties.

## Scope of delivery

1x Cassette awning motorised  
3x Mounting bracket (12552874 2x)  
3x Ceiling mounting bracket (12552874 2x)  
6x Ceiling mounting bracket screw (12552874 4x)  
1x Hand crank  
1x Remote control with holder  
1x Instruction manual for remote control  
1x Accessory kit for remote control

## Intended use

This cassette awning is suitable for outdoor use on buildings and primarily intended as protection from direct sunlight, glare and heat, as well as a blind.

**If stronger wind starts up (stronger than the wind resistance class of the installed awning) or it begins to rain heavily (danger of water pockets), retract the awning immediately. Using the awning at winter conditions (e.g. snowfall, frost, ice) can cause considerable dangers and must be avoided.**

The awning is not intended for commercial use. Any other use or modification to the awning is considered as improper use and could cause considerable dangers.

## Table of content

Scope of delivery	164
Intended use	164
Service	164
Symbols	164
Required accessories	164
Important safety instructions	165
Overview	166
Components	166
Scope of delivery	167
Installation	168
Installation site	168
Wind resistance classes	168
Mounting material	169
Technical data	170
Adjusting the pitch angle	175
Operation	177
Cleaning and care	178
Check up	178
Fabric	178
Frame	178
Battery replacement	178
Troubleshooting	179
Disposal	179
Declaration of performance	180
Declaration of conformity of awning	181
Declaration of conformity of remote control	181



## WARNING



**Carefully read this installation and user manual prior to the installation and use of the full cassette awning.**

**Observe the installation requirements and installation methods for a proper and safe installation of the full cassette awning:**

- Full cassette awning for outdoor use.
- EN 13561:2004+A1:2008
- Wind-Resistance Class 2

## Service

In case of service requests or spare parts, please contact your local HORNBAACH store or write an email to: [product@hornbach.com](mailto:product@hornbach.com)

## Symbols



Please read this user manual carefully and keep it for further reference.



Warning of accident and injury to persons and serious damage to property.



Three persons required



A triangle with a lightning symbol draws the user's attention to "dangerous voltage" without insulation in the cabinet which may be high enough to entail a risk of electric shock.



Light source replaceable by qualified electrician.

## Required accessories

The following accessories (not included) are required, for a proper installation of the awning:

- Guideline
- Tape measure
- Chalk or pencil
- Wrenches
- Crosshead screw driver
- Hexagon keys
- Rubber mallet
- 2 Stepladders
- Impact drill
- Suitable material and tools for the connection to the mains supply
- Suitable drill bit and mounting material (fastenings, which are not supplied) for wall, ceiling type at installation site.

# Important safety instructions



## WARNING



### **WARNING – IT IS IMPORTANT FOR SAFETY OF PERSONS TO FOLLOW THESE INSTRUCTIONS. SAVE THESE INSTRUCTIONS.**

- **WARNING!** Working at high altitudes bears the risk of falling. Always wear appropriate fall protection.
- If the awning needs to be installed at higher levels that require the use of ropes, make sure the awning is:
  - taken out of its packaging,
  - the ropes are suitable to carry the load and fixed in a way that they cannot slip,
  - the awning is lifted evenly and horizontally.The same applies to the dismantling of the awning.
- Ladders and scaffolding may not be positioned against or attached to the awning. A firm footing and level ground is necessary for their support.
- Only use ladders and scaffolding with a sufficiently high load-bearing capacity.
- At first use, make sure that no person or animal is present in the extraction area of the awning. Check if the fastenings and mounting brackets are still tight after the first extraction.
- Use the awning only as specified in the intended use. Changes such as additions or conversions that are not provided by the manufacturer, may be made only with the written consent of the manufacturer.
- Ensure that children and persons who cannot correctly assess the dangers of improper use and misuse, do not operate the awning.
- Awnings in need of repair, with high wear or damage to the cover or frame, may not be used.
- Prior to each operation, visually check the awning for damages. If damage is visible, stop using the awning immediately and seek for authorized personnel to repair the damage.
- Do not touch moving parts during operation.
- There is the potential of crushing, squashing and cutting between front profile, articulated arms, moving profiles and the housing, especially when operating the awning with automatic controls.
- Prevent clothing or body parts from getting caught and drawn-in by the awning.
- When working in the extraction area of the awning, make sure that it cannot be operated accidentally. To that end, remove the hand crank and store it in a safe place or switch off the power supply for the system and take safety precautions against unintended reactivation.
- The use of tensioning cables or additional load (e.g. hanging objects to the awning) can cause serious damage or crash to the awning and are not permitted.
- Foliage or other foreign objects on the awning cloth, the top cover and in the guide rails must be removed immediately, as they can damage or crash the awning.
- If the pitch angle of the awning is less than 14° (25 %), it shall not be extended during rain, due to the danger of water pockets that can damage or crash the awning.
- Retract the awning during rain, snow or wind to avoid damage. If a wind sensor is used in combination with an electric drive, set it according to the wind resistance class of your awning.
- Do not extend the awning during snow or frost (danger of frozen fabric). Snow and/or ice can destroy the awning. Automatic controls must be set to manual operation under such conditions, e.g. winter operation.
- Only use manufacturer-approved replacement parts.
- When dismantling and disposing of the awning, the prestressed parts (e.g. articulated arms, back pull systems) must be completely relaxed or secured to prevent accidental deployment.
- **WARNING!** Possibility of injury or death by electric shock!
- During installation, always observe the national installation regulations.
- For an inspection or maintenance of the electrical parts, the external blind shall be disconnected from the energy supply in a reliable way. When working on the awning, make sure that the power supply for the awning is switched off and take safety precautions against unintended reactivation.
- Children must not play with the controls of the awning. Store remote controls out of the reach of children.
- Always use a residual current device (RCD) protected supply.
- Regularly check the awning for signs of wear or damage to the cables. If damage is visible, stop using the system immediately and seek for authorized personnel to repair the damage.
- Changes to the design or configuration of equipment may not be made without consulting the manufacturer or his authorized representative.
- The actuating member of a biased-off switch is to be located within direct sight of the driven part but away from moving parts. It is to be installed at a minimum height of 1.3 m.
- If a manually operated emergency system is supplied, it must be accessible in a height of less than 1.80 m.
- An awning with electric drive cannot be retracted without electricity. It is recommended, therefore, especially in windy regions with frequent power outages, to operate the awning with a manually operated emergency system or an emergency power supply.
- Caution when operating the retracted awning manually, because it can fall down quickly due to weak or broken springs.

### **For use of batteries**

- The battery must be removed from the appliance before it is scrapped.
- **CAUTION!** Explosion hazard when the batteries are not replaced correctly. Only replace by batteries of the same type. Pay attention to the correct polarity.
- Do not expose batteries (battery pack or inserted batteries) to excessive heat from sunlight, fire, etc. Protect from mechanical shocks. Keep dry and clean. Keep out of reach of children.
- Do not open, disassemble, cut open, or short-circuit batteries.
- Observe the safety notes and other notes on the battery and its packaging.
- Remove leaking batteries and clean the battery compartment thoroughly. Avoid contact with eyes and skin.
- This product contains a coin/cell battery, that can cause severe internal burns in just 2 hours and lead to death when swallowed.

# Overview

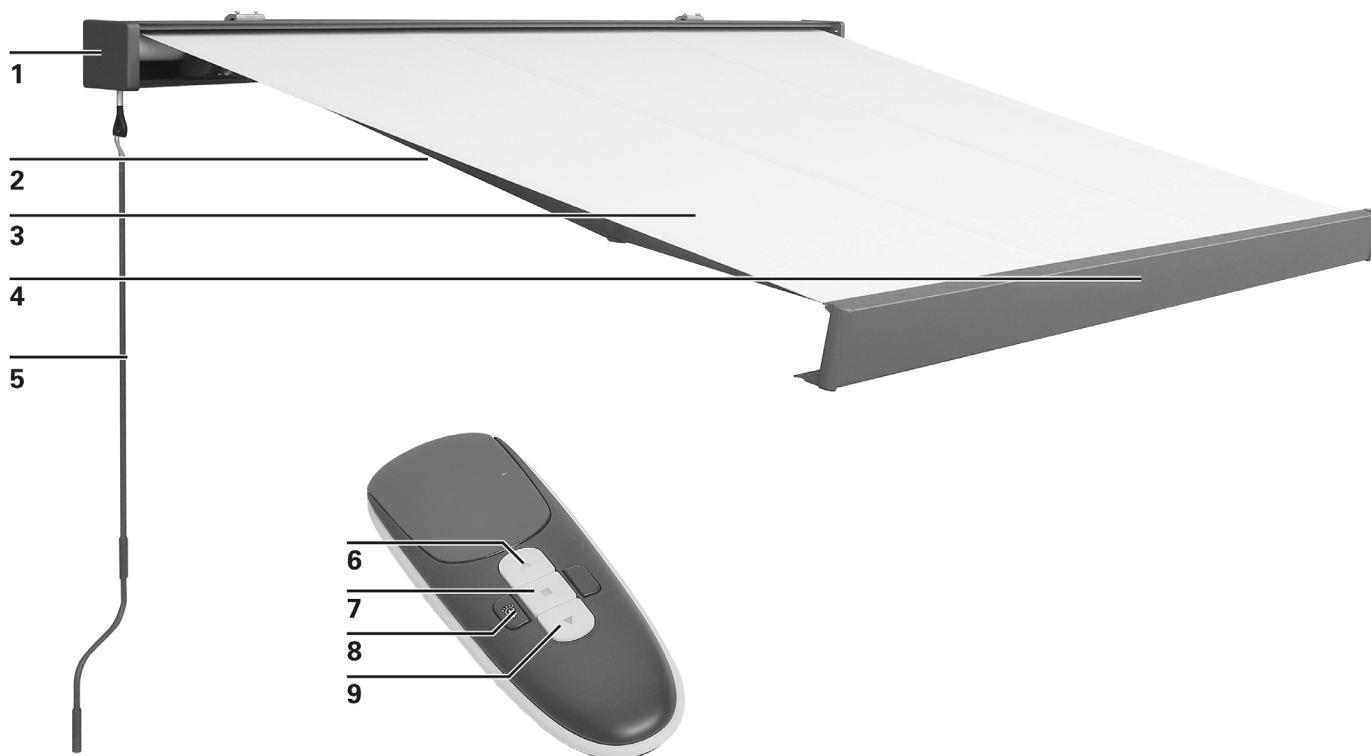
## Components

### Awning

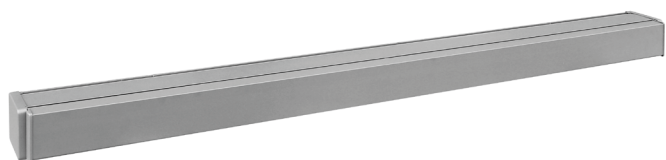
1. Cassette
2. Articulated arm
3. Fabric
4. Front profile
5. Hand crank

### Remote control

6. Extend awning
7. Pause
8. Lighting on/off
9. Retract awning



# Scope of delivery



Cassette awning 1x



Hand crank eyelet 1x



Hand crank 1x



Adjusting pin for limits 1x



Bracket 3x (12552874 2x)



Remote control holder 1x



Ceiling mounting bracket 3x (12552874 2x)



Remote control 1x



Bolt, washer, nut for ceiling mount 6x (12552874 4x)



Manual for remote control 1x

# Installation

## Installation site

**WARNING**

Consult a specialist, if there is any doubt on the load carrying capacity of the installation site.

Prior to the installation, check if the wall or ceiling at the installation site has sufficient load carrying capacity.

Special care needs to be taken if the installation shall be carried out at an insulated wall or ceiling, as the increasing demands on thermal insulation reduce the tensile forces of anchor bolts and other fastenings. Make sure the installation site is straight and allows the correct positioning of the awning in terms of height and the desired pitch angle of the awning. The non-retractable parts of the awning are designed in a way that loads of max. 800 Pa (800 N/m<sup>2</sup>) do not lead to deformation (if the screen is fully retracted).

**WARNING**

To prevent risks during installation, the installer must have sufficient knowledge in the following qualifications:

- Occupational safety and health (OSH), operational safety and accident prevention regulations given by the Employer's Liability Insurance Association
- Handling and transport of long and heavy components
- Handling of ladders and scaffolding
- Evaluation of basic structures of a building
- Handling of tools and machines
- Handling and installation of fastening equipment
- Commissioning and operation of products
- Electrical work and repairs must be performed by a qualified electrician

In case not every qualification can be covered by the installer, seek for a professional installation specialist to perform the installation.

## Wind resistance classes

This awning is designed to withstand Beaufort force 5 wind speeds, which equals wind resistance class 2. The combination of wall type and mounting material used at your installation site might result in a lower wind resistance class for your awning.

An installation specialist will be able to provide information about the wind resistance class the awning can withstand after the installation. The table below can be used to identify different wind speeds by observing tree movement:

WIND RESISTANCE CLASS	BEAUFORT FORCE	WIND SPEED	IMPLICATION
0	1-3	up to 19 km/h	Leaves and small twigs constantly moving
1	4	20 - 27 km/h	Small branches begin to move, loose paper is raised from the ground
2	5	28 - 37 km/h	Branches of moderate size move, small trees in leaf begin to swat
3	6	38 - 48 km/h	Large branches in motion, umbrella use becomes difficult

## Mounting material

A fully extracted awning has to be able to withstand extreme loads at its fastenings. Depending on the wall type at the installation site, the correct fastening must be selected in order to ensure a secure fixation. The table below provides a basic recommendation of fastenings for different wall types, but a specialist should be consulted in order to figure out which fastening is the appropriate one. He will also be able to inform about the wind resistance class the awning can withstand after the installation.

**WARNING**

**To meet the wind resistance class mentioned in the declaration of conformity, the installed awning needs to fulfil these requirements:**

- **The awning is installed with the recommended type and number of brackets.**
- **The awning is installed under consideration of the given fastening pull-out forces.**
- **The instructions of the fastening manufacturer have been respected during installation.**

**The combination of wall type and mounting material used at your installation site might result in a lower wind resistance class for your awning.**

WALL TYPE	LOCATION	FASTENING
<b>Concrete</b> Concrete / C20-C25	Ceiling Ceiling / insulated Wall Wall / insulated	e.g. TOX Anchor bolt S-Fix Pro 1 A4 e.g. TOX Thermo Proof Plus e.g. TOX Anchor bolt S-Fix Pro 1 A4 e.g. TOX Thermo Proof Plus
<b>Solid brick</b> Clay brick / MZ Sand-lime brick / KS	Wall Wall / insulated	e.g. TOX Masonry Set Wallix e.g. TOX Thermo Proof Plus
<b>Perforated brick</b> Clay brick / HLZ Sand-lime brick / KSL	Wall Wall / insulated	e.g. TOX Masonry Set Wallix e.g. TOX Thermo Proof Plus
<b>Aerated concrete</b> Gas concrete / PB2	Wall Wall / insulated	e.g. TOX Masonry Set Wallix e.g. TOX Thermo Proof Plus
Cavity wall	Wall / insulated	e.g. TOX Thermo Proof Plus

**WARNING**

**For every mounting material, the specifications of the fastening manufacturer must be observed, e.g. drill sizes, distances to edges, tensioning torques, drying times etc.**

## Technical data

ARTICLE NO.	12552874	12552876	12552880
<b>Model</b>	250x150	400x300	500x300
<b>Max. width</b>	2500 mm	4000 mm	5000 mm
<b>Max. extension width</b>	1500 mm	3000 mm	3000 mm
<b>Weight fabric</b>	310 g/m <sup>2</sup>	310 g/m <sup>2</sup>	310 g/m <sup>2</sup>
<b>Weight complete</b>	39.2 kg	59.4 kg	71.6 kg
<b>Brackets qty</b>	2	3	3
<b>Extraction force for each upper mounting point [F<sub>B</sub>] in accordance with IVRSA</b>	1295 N	4898 N	5975 N
<b>Max. operated cycles</b>	2	2	2
<b>Power supply</b>	230 V~ 50 Hz	230 V~ 50 Hz	230 V~ 50 Hz
<b>Power consumption</b>	205 W	205 W	205 W
<b>Protection class</b>	I	I	I
<b>IP degree of protection</b>	IPX4	IPX4	IPX4
<b>Luminous flux</b>	100 lm (3x)	100 lm (3x)	100 lm (4x)
<b>Colour temperature</b>	3500 K	3500 K	3500 K
<b>Rated power of lighting</b>	1,0 W (3x)	1,0 W (3x)	1,0 W (4x)
<b>Efficiency class</b>	F	F	F
<b>Light source</b>	LED - Light source replaceable by qualified electrician		
<b>REMOTE CONTROL</b>			
<b>Launch frequency</b>	433.92 MHz ± 100 KHz		
<b>Transmission power</b>	10 mW		
<b>Launch distance</b>	indoors > 40 m outdoor: > 200 m		
<b>Battery</b>	CR2430		

**i** [www.hornbach.com/productcompliance](http://www.hornbach.com/productcompliance)  
This product contains light sources of the energy efficiency class F.

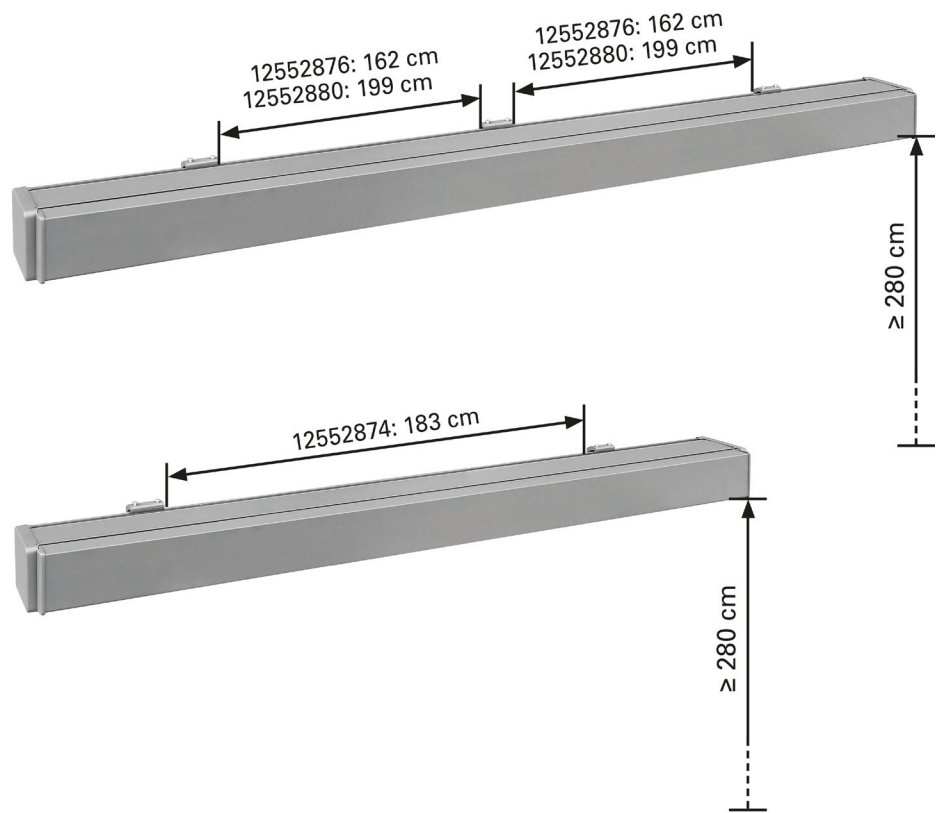
# 1

## Select mounting location

The mounting brackets must be installed level and at least 280 cm above the ground. The distance between the insides of the mounting brackets is:

- 183 cm for 12552874,
- 162 cm for 12552876
- and 199 cm for 12552880.

Red labels mark the mounting position of the mounting brackets. Mark the installation holes of the mounting brackets on the wall.



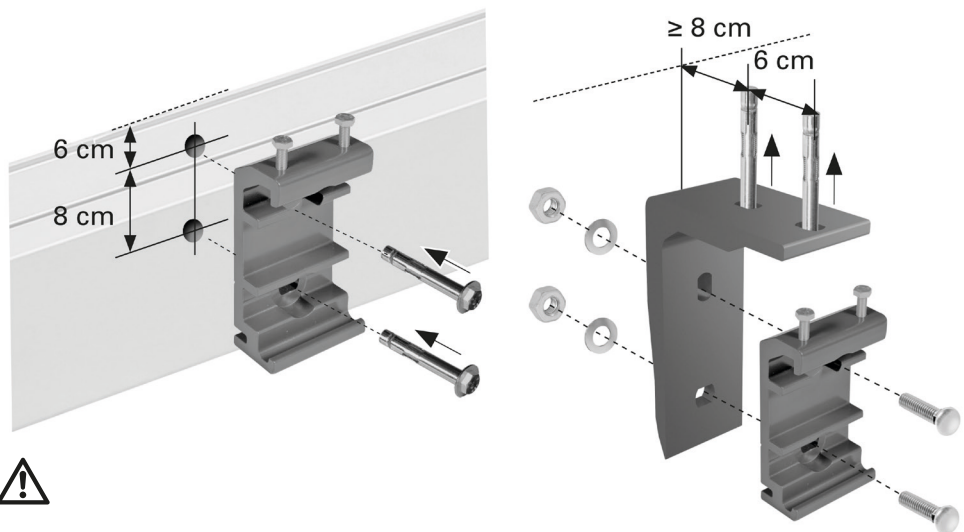
# 2

## Mounting of the brackets

The brackets can be attached to walls and ceilings. Use appropriate mounting material (see section "Mounting material"). Drill holes suitable for the mounting material. Fix the brackets to the wall

Alternatively, the mounting brackets can be installed to a ceiling, using the ceiling mount.

**Make sure the brackets are securely fixed in place.**

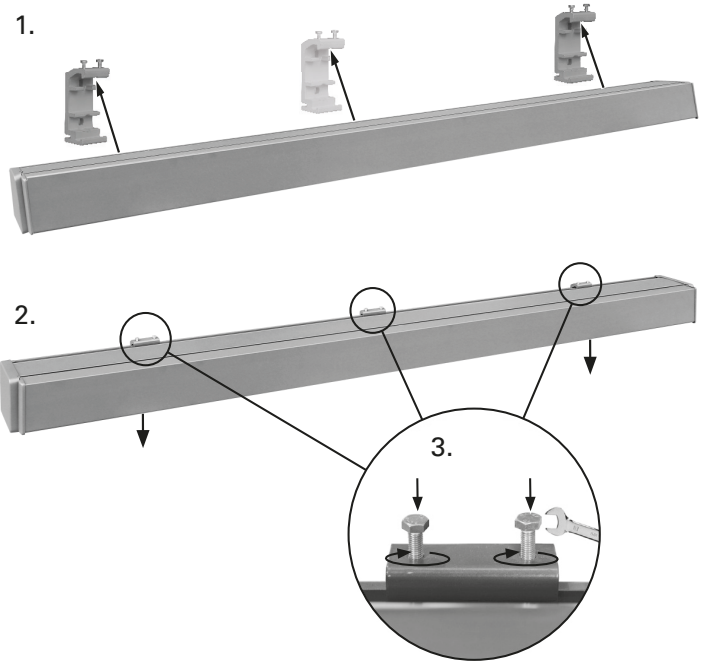
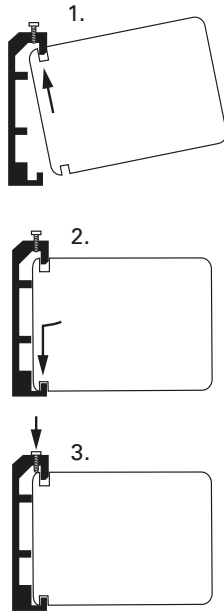




### 3

#### Mounting of the awning

After all wall brackets have been mounted properly you can fix the awning. Use one ladder or tread per person. Ensure that the ladders/treads are firmly resting on the ground. Only use ladders/treads suitable for such assembly work. Insert the awning to the brackets as shown on the right. Then immediately secure it with delivered bolts to the brackets. Fasten the bolts.



### 4

#### Hand crank eyelet

Insert the hand crank eyelet into the opening on the left side of the awning and secure it with the locking ring.

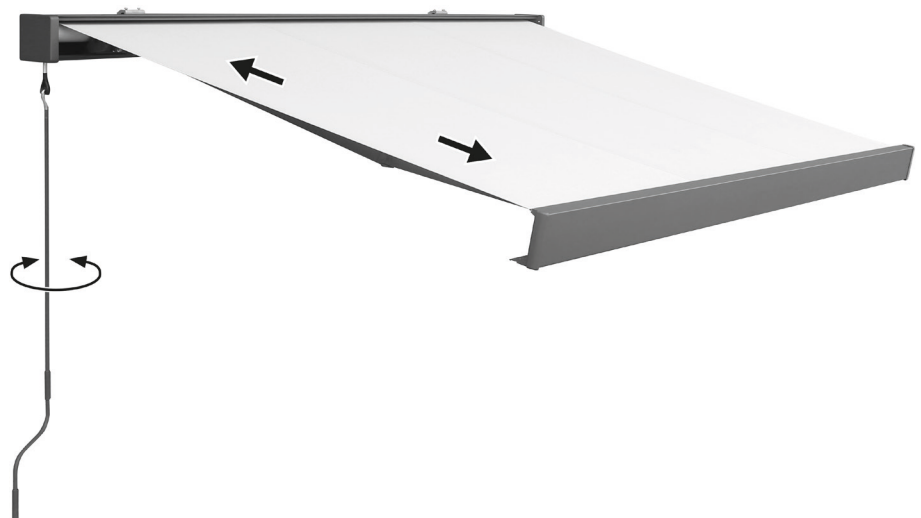


### 5

#### Hand Crank

Insert the hand crank into the hand crank eyelet on the left. If the motorized extraction and retracting of the awning is not possible (e.g. blackout), then the hand crank eyelet and the hand crank can be used for manual operation. Rotate the hand crank in either clockwise or anti-clockwise direction in order to extract or retract the awning.

**Keep the hand crank in a vertical position during use to prevent the hand crank eyelet from damages.**



## 6


### Electrical connection

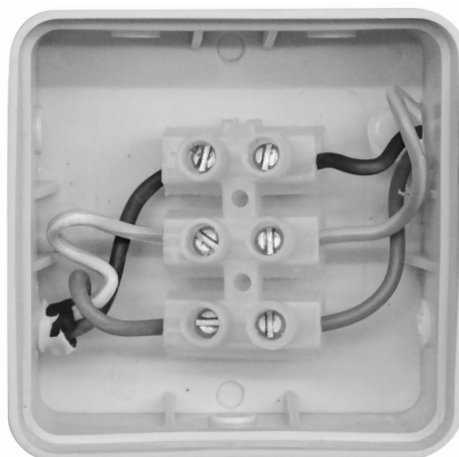
Have a qualified electrician connect the awning to power.

**Electrical work and repairs must always be performed by a qualified electrician.**



The product needs to be earthed.

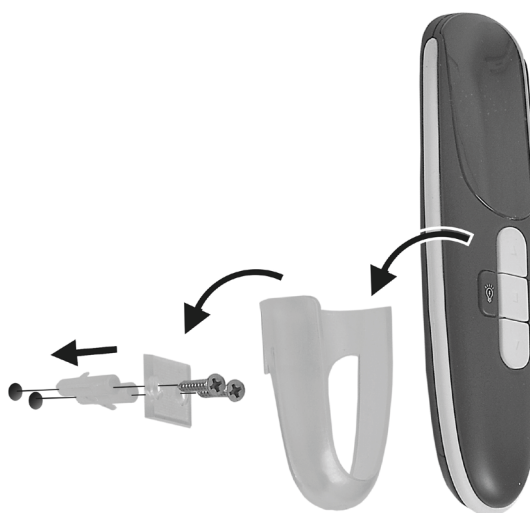
Brown: L  
Yellow/Green:   
Blue: N



## 7

### Mounting the remote control holder

Drill two holes and fix the plastic support of the remote control holder with the plugs and screws. Slide the holder onto the plastic support and insert the remote control.



## 8

### Remove the protective sheet from the battery

The battery compartment is located on the back of the remote control. Press a pointed tool into the hole next to the battery compartment and slide open the compartment. Remove the protective sheet from the battery compartment and close it again.



# 9

## Setting the limits

The limits are factory set and normally do not require adjustment. Change the retraction limit, if the cassette does not close entirely or if the motor operates after the awning is completely retracted.

## Setting the extension limit

Press button **∨** to extend the awning to the set limit. To increase the expansion of the awning, insert the adjusting pin into the red worm and rotate in the “+” direction. Stop rotating when the awning has reached the required extension.

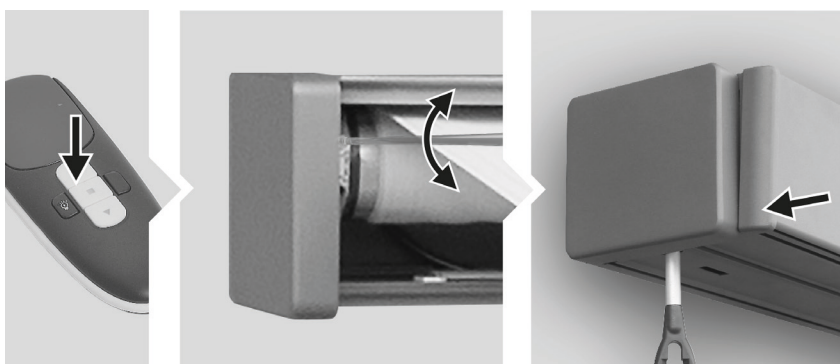
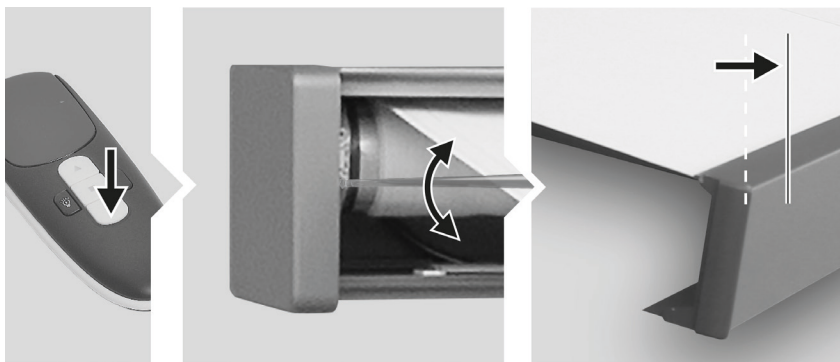
To decrease the expansion of the awning, press button **←**, rotate the red worm in the “-” direction, fully retract the awning and expand it again to the new limit.

Repeat until the awning reaches the required extension.

## Setting the retraction limit

Press button **∧** to retract the awning. If the awning does not retract completely, extend it to insert the adjusting pin into the white worm. Rotate in the “+” direction. Test retraction. Repeat until awning closes satisfactorily.

If the motor still operates after awning is completely retracted, rotate the white worm in the “-” direction. Ensure that the motor sound stops immediately after awning is closed completely.



# Adjusting the pitch angle

The tilt angle can be adjusted within a range of 15° to 25°. We do not recommend a pitch angle of less than 15°.

1

Extract the awning as desired. **Caution - a second person must support the front bar during the following adjustment work in order to avoid damages to the awning.**



2

Loosen the locking screw by turning it a little counterclockwise with a hexagon key. **Be careful not to entirely remove the washers and screws.**



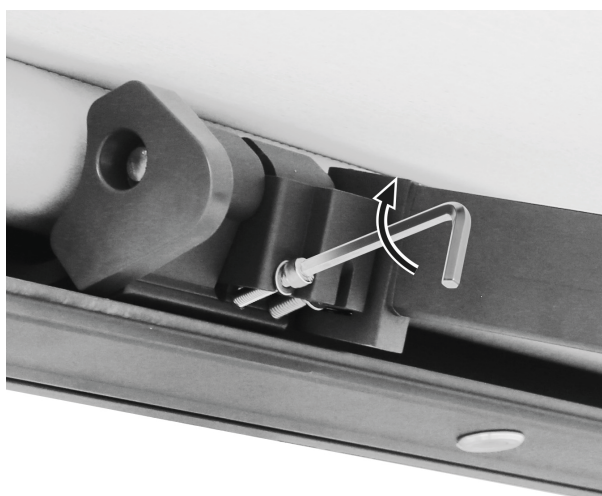
3

The pitch angle is set by loosening or tightening the setting screw on the front of the articulated arm bracket by using a hexagon key. Turning it counterclockwise adjusts the awning towards a straighter orientation. Turning it clockwise adjusts the awning towards an inclined orientation. **Be careful not to remove the washers and screws.**



## 4

Once the desired pitch angle is set with the setting screw (right), tighten the locking screw (left) using a hexagon key.

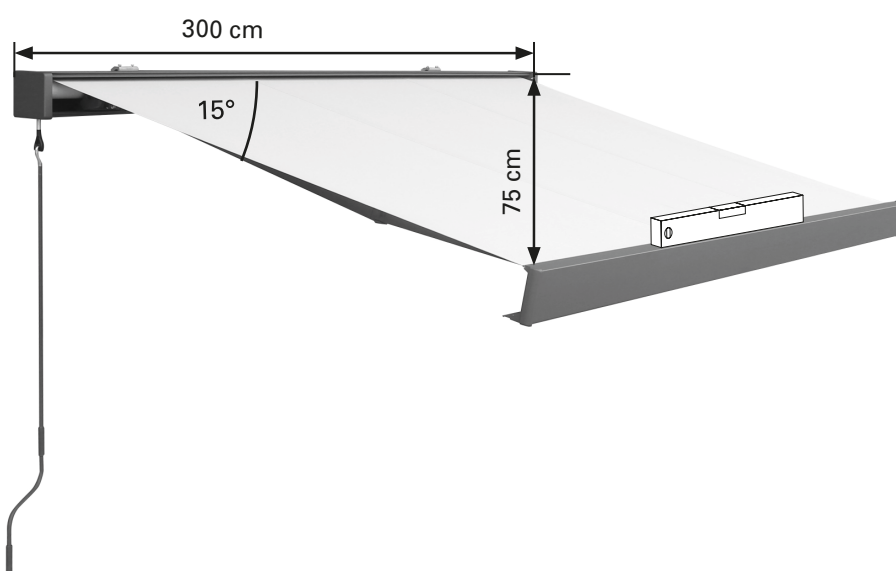


## 5

Repeat the same procedure on the other arm of the awning. **Make sure to adjust the pitch angle evenly on both sides, so that the front profile remains horizontal.**

The awning can withstand light rain showers if the pitch angle is  $15^\circ$  or more. You can set the angle between  $15^\circ$  and  $25^\circ$ . However, we do not recommend a pitch angle of less than  $15^\circ$ .

To set a pitch angle of  $15^\circ$  or more, extract the awning to the length of 300 cm. The distance between level and front profile must be 75 cm ( $15^\circ$ ) or more so that the awnings can withstand light rain.




# Operation


## 1

### Extending and retracting the awning by motor

Press the buttons on the remote control:

Button : extract the awning

Button : retract the awning

Button : stop the movement of the awning.

**Always watch the awning if you are extracting or retracting it.**

**Caution! Do not place any objects on top of the awning. Do not touch the moving parts of the awning during opening and closing.**

**Do not manually force the articulated arms closer together; this will damage the mechanism.**



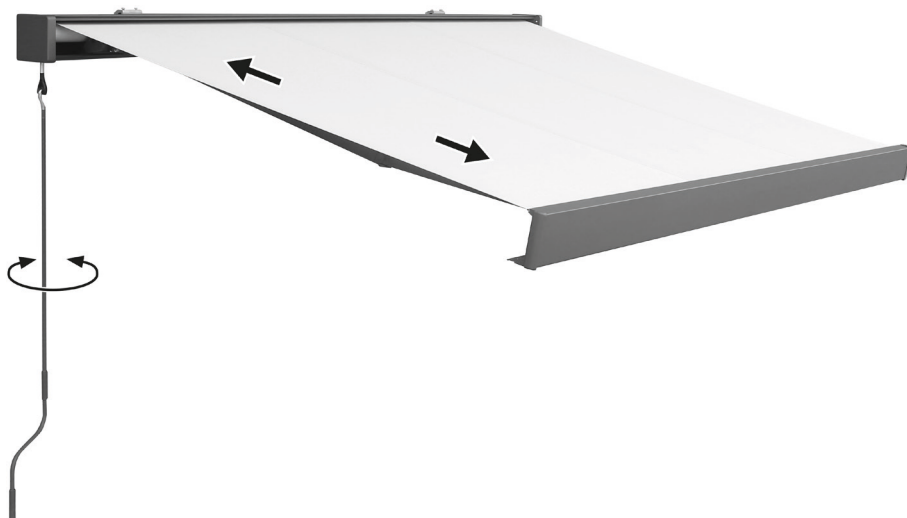
## 2

### Extending and retracting the awning manually

If the motorized extraction and retracting of the awning is not possible (e.g. blackout), then the hand crank can be used for manual operation. Insert the hand crank into the hand crank eyelet on the cassette.

Rotate the hand crank in either clockwise or anti-clockwise direction in order to extract or retract the awning.

**Keep the hand crank in a vertical position during use to prevent the hand crank eyelet from damages.**



# Cleaning and care



## WARNING



For inspection or maintenance of the awning, make sure that the power supply for the awning is switched off and take safety precautions against unintended reactivation.

## Check up

Check whether all fastenings and bolts are secured on a regular basis.

Check regularly whether the electric device works normally. Do not extract the awning in case of issues or damages and contact your HORNBAACH store.

## Fabric

Awning fabric is a high quality product mostly made from acrylic or polyester fibres (according to the declared properties). It will maintain its quality for years, if a few requirements are observed.

The local environment has a huge impact on the cleaning frequency. Dry environments require less cleaning than humid ones. The fabric can be cleaned as required, but a general cleaning should be carried out every two to three years and at warm and dry weather conditions:

1. Extract the awning completely.
2. Brush off loose dirt and debris.
3. Wet the fabric with a garden hose.
4. Mix mild soap with lukewarm water.
5. Clean the fabric with a soft brush from both sides.
6. Let the soap water soak in for ten minutes.
7. Thoroughly rinse the fabric with a garden hose.
8. Let the fabric air dry, do not apply heat.
9. Retract the awning.

### FABRIC INFORMATION

Due to its functional requirements and production methods, awning fabric has specific characteristics that do not affect the quality of the fabric or reduce its suitability for use.

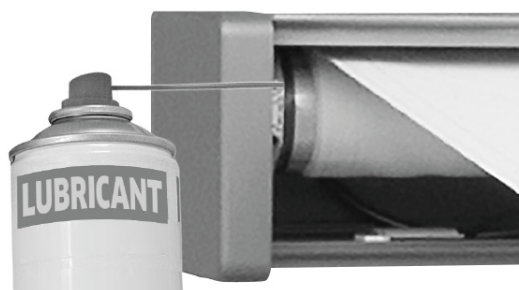
- Creasing occurs during confection and folding of fabric. Creased areas may look darker, especially on light colours.
- Chalk effects, visible as light stripes, can occur during production.
- Ripples in the seam and border can be formed by multiple layers of fabric, while it is rolled up on the roller tube.
- Rain resistance for a light and short rain is given for impregnated, water repellent fabrics if the pitch angle of the awning is 15° or more. In stronger or prolonged rain, the awning must be retracted in order to avoid damage. Wet retracted awnings should be extracted as soon as possible in order to dry thoroughly.

## Frame

The frame is made of powder coated steel and/or aluminum components. The rest of the hardware is made of corrosion-resistant materials. Over time, dust and dirt will collect on the frame and will require periodic cleaning. Use a water/detergent mixture and a soft clean cloth to clean the frame components.

In most situations it should not be necessary to lubricate the moving components of the awning. However, when squeaking occurs, the use of a silicone spray lubricant is recommended. Attach a straw to the spray nozzle of the silicone spray and lubricate the pivot between the end of the roller tube and the end brackets on both sides. Take care not to overspray on the awning fabric.

**Important: Do not use any petroleum based spray lubricant.**



## Battery replacement

Press a pointed tool into the hole next to the battery cover and slide open the cover. Place a 3 V CR2430 (Lithium) battery with + (plus pole) facing upwards into the battery compartment and close it again.



# Troubleshooting

PROBLEM	CAUSE	SOLUTION
Fabric sags and is not tight	Fabric stretches if it is exposed to rain	Dry the fabric as soon as possible, as the fabric should not be rolled up wet
	The arms are not fully extended	The fabric is most taut when the arms are at their furthest projection
	The arms are fully extended, but excess fabric is unwinded from the roller tube	Reverse cranking direction to retract the awning until the fabric is tight
A knocking sound or cracking noise is emitted during operation	The awning brackets have not been tightened completely	Make sure the awning brackets are tightened and have a secure fit
The awning squeaks during operation	Awning needs lubrication	Try to identify the squeaking area and lubricate it as described in 'Cleaning and care - Frame'
The remote control does not work.	The battery is placed incorrectly or the protective sheet has not been removed.	Remove the battery and insert it correctly
	The battery is empty/malfunctioning.	Remove the battery and replace with a new battery while observing the polarity of both the battery and the remote control.
Awning/cassette does not close entirely any more	Normal use of the awning (extraction and retraction) at normal/admissible expansibility of the fabric may lengthen the fabric	Adjust retraction as shown in section 9 "Setting the retraction limit"

## Disposal



The crossed-out wheeled bin symbol requires separate disposal for waste electrical and electronic equipment (WEEE). Such equipment may contain valuable, but dangerous and hazardous substances. You are required by law to return these products to a designated collection point for the recycling of WEEE and must not under any circumstances dispose of them as unsorted municipal waste. In this way, you can help to conserve resources and protect the environment.

In Germany, HORNBACH is obliged:

- to take back old appliances of the same type free of charge in HORNBACH stores when you purchase a new electrical or electronic appliance.
- to take back up to 3 WEEE of the same type (up to max. 25 cm edge length) free of charge in HORNBACH stores, even if you do not purchase a new appliance.

- when delivering a new electrical or electronic appliance to a private household, to collect an old appliance of the same type free of charge or to enable you to return it in your immediate vicinity.

Make sure that all batteries have been removed from the appliance before disposing of it. You will find notes on this in this operating instructions (see Chapter "Cleaning and care").

For further details, please consult [www.hornbach.com](http://www.hornbach.com) or your local authorities.

Used batteries and rechargeable batteries must be disposed of properly. Battery selling stores and municipal collection points offer special containers for battery disposal. Precise data on the type and chemical system of the batteries can be found in the technical data, corresponding markings on the batteries themselves.

Children must not play with plastic bags and packaging material, due to the risk of injury and suffocation. Store such material safely or dispose of it in an environmentally friendly way.

# Declaration of performance

DOP 125528741-CPR1, Version 20260116

1. Unique identification code of product type:

**Cassette awning 250x150 with motor** (12552874)  
**Cassette awning 400x300 with motor** (12552876)  
**Cassette awning 500x300 with motor** (12552880)

2. Type, batch or serial number or other label for the identification of the product referred to in Article 11 / Paragraph 4:

**12552874, 12552876, 12552880**

3. The manufacturer's intended use or intended uses of the product in accordance with the applicable harmonized technical specification:

**Application in the exterior of buildings and other structures**

4. Name, registered trade name or registered trade mark and contact address of the manufacturer in accordance with Article 11 / Paragraph 5:

**HORNBACH Baumarkt AG**  
**Hornbachstraße 11**  
**76879 Bornheim / Germany**

5. Where appropriate, the name and contact address of the authorized representative, responsible for the tasks referred to in Article 12 / Paragraph 2:

**Not relevant**

6. System or systems for the assessment and verification of the reliability of performance of the product according to Annex V of the Construction Products Directive:

**System 4**

7. Not relevant (for System 4 there is no notified body).

8. Not relevant.

9. Declared performance

Main features	Performance	Harmonized technical specification
Resistance to wind loads	Class 2	EN 13561:2004 +A1:2008

10. The performance of the above product corresponds to the declared performance/s as defined in No. 9. The above manufacturer is solely responsible for the preparation of the service declaration in accordance with Regulation (EU) No. 305/2011.

Signed for the manufacturer and on behalf of the manufacturer by:

*ppa. Andreas Back*

Andreas Back  
Head of quality management and environment  
Person authorised to compile the technical file

Bornheim, 16.01.2026  
HORNBACH Baumarkt AG

Hornbachstraße 11  
76879 Bornheim / Germany

## Declaration of conformity of awning

**CE** We declare, that the product described in Technical Data:

**Cassette awning 250x150 with motor** (12552874)  
**Cassette awning 400x300 with motor** (12552876)  
**Cassette awning 500x300 with motor** (12552880)

manufactured for:

**HORNBACH Baumarkt AG**  
**Hornbachstraße 11**  
**76879 Bornheim / Deutschland**

is in conformity with the following directives:

**Machinery Directive 2006/42/EC**  
**RoHS Directive 2011/65/EU**  
**EMV-Directive 2014/30/EU**

and in accordance to the following applicable harmonized standards:

**EN 13561:2015+AC:2006**  
**EN 60335-1:2012+A11+A13**  
**EN 60335-2-97:2006+A11+A2+A12**  
**EN 62233:2008**

*ppa. Andreas Back*  
Andreas Back  
Head of quality management and environment  
Person authorised to compile the technical file

Bornheim, den 16.01.2026  
HORNBACH Baumarkt AG

Hornbachstraße 11  
76879 Bornheim / Germany

The product contains the following substance in the current list of candidates, in accordance with article 59(1) of Regulation (EC) No 1907/2006 (REACH), in a concentration of more than 0.1% by mass: Lead (CAS No.: 7439-92-1)

## Declaration of conformity of remote control

Hereby, HORNBACH Baumarkt AG declares that the radio equipment type "remote control" is in compliance with Directive 2014/53/EU. The full text of the EU declaration of conformity is available at the following internet address: [www.hornbach.com/productcompliance](http://www.hornbach.com/productcompliance)



**12552874-76-80\_VSM\_IM\_V1.4\_2026/02**

Manufactured for HORNBACH Baumarkt AG,  
Hornbachstraße 11, 76879 Bornheim / Germany  
product@hornbach.com  
www.hornbach.com

Battery imported by HORNBACH Baumarkt AG,  
Hornbachstraße 11, 76879 Bornheim / Germany  
product@hornbach.com  
www.hornbach.com

**CE**