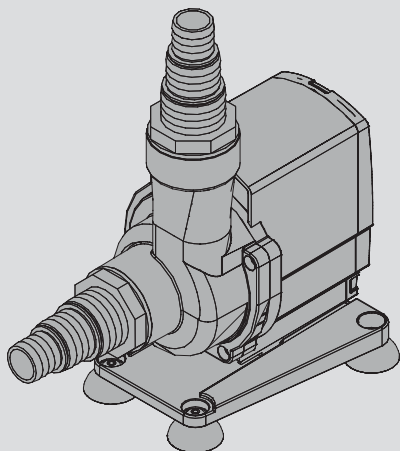
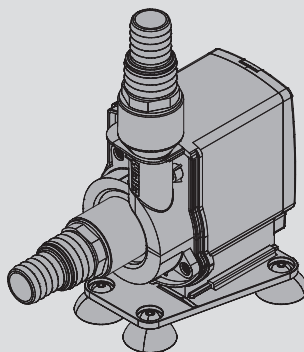


EHEIM

compactON



5000
9000
12000
16000



de Bedienungsanleitung

en Operating instructions

fr Notice d'utilisation

it Istruzioni per l'uso

es Manual de instrucciones

pt Manual de instruções

nl Bedieningshandleiding

da Betjeningsvejledning

sv Bruksanvisning

no Bruksanvisning

fi Käyttöohje

tr Kullanma kılavuzu

pl Instrukcja obsługi

cs Návod k obsluze

sk Návod na obsluhu

hu Használati utasítás

sl Navodila za uporabo

sr Uputstvo za upotrebu

ro Manual de utilizare

bg Инструкция за експлоатация

ru Руководство по обслуживанию

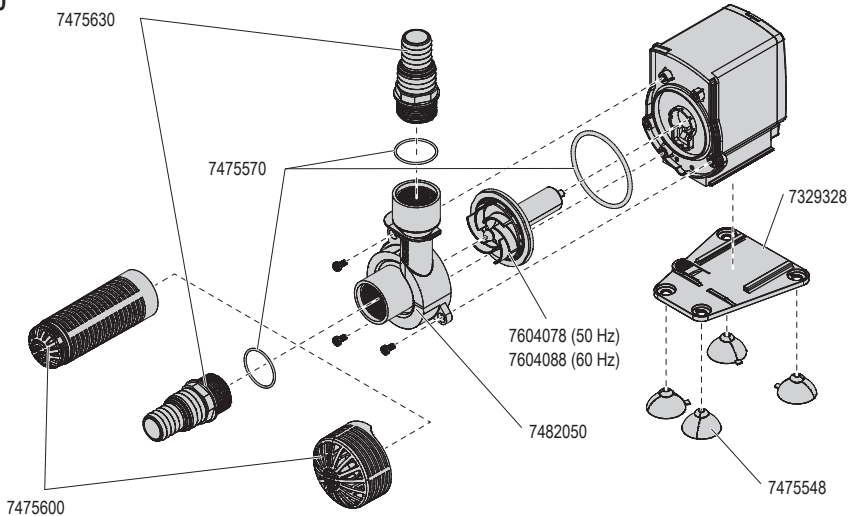
el Οδηγίες λειτουργίας

ko 사용 설명서

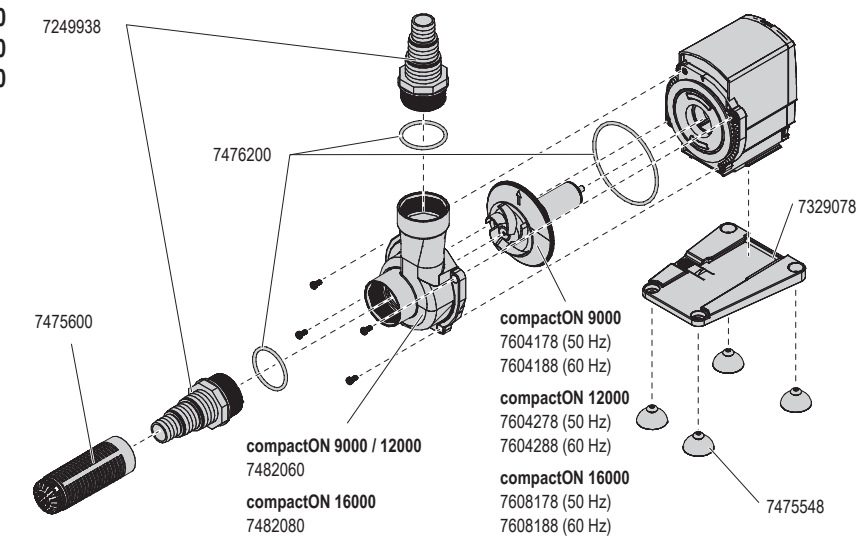
zh 操作说明书

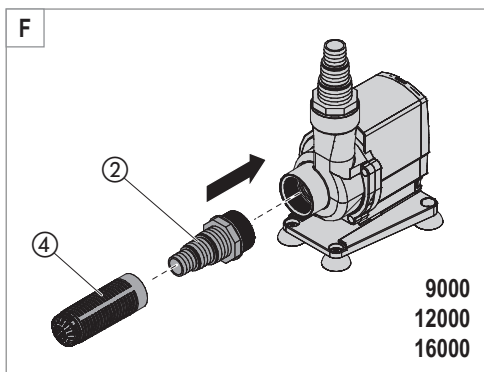
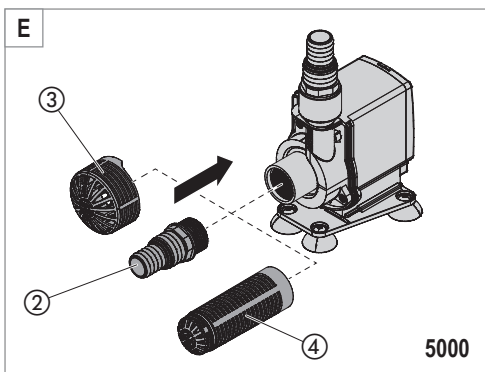
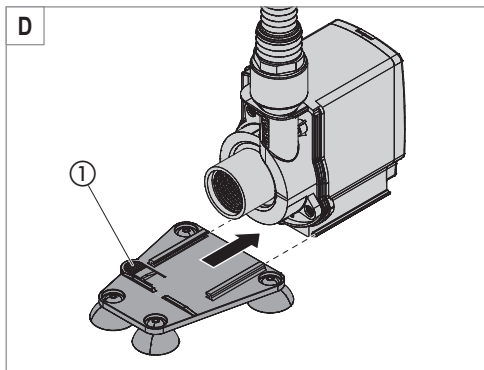
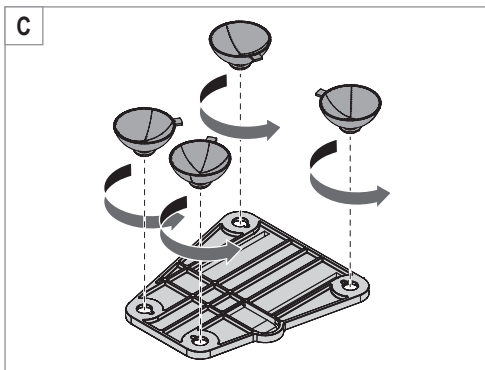
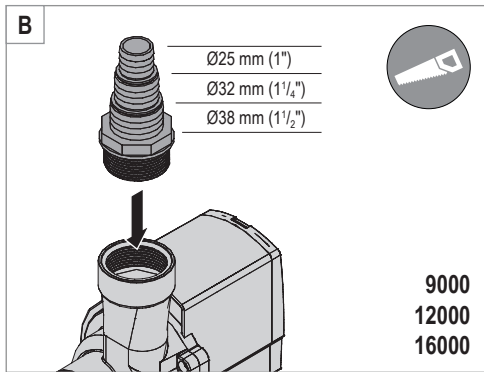
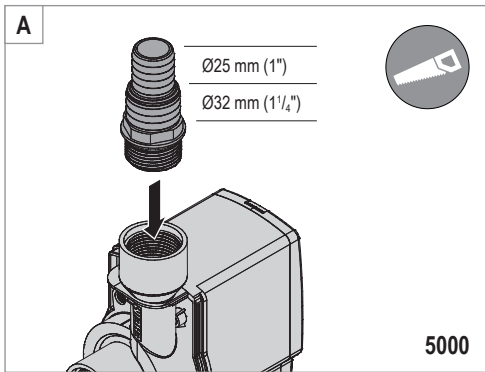
(de)	Bedienungsanleitung (Original) – Universalpumpe compactON 5000 / 9000 / 12000 / 16000.....	6
(en)	Operating manual (translation) – Universal pump compactON 5000 / 9000 / 12000 / 16000.....	14
(fr)	Notice d'utilisation (traduction) – Pompe universelle compactON 5000 / 9000 / 12000 / 16000.....	23
(it)	Istruzioni per l'uso (traduzione) – Pompa universale compactON 5000 / 9000 / 12000 / 16000.....	31
(es)	Manual de instrucciones (traducción) – Bomba universal compactON 5000 / 9000 / 12000 / 16000.....	39
(pt)	Manual de instruções (tradução) – Bomba universal compactON 5000 / 9000 / 12000 / 16000.....	47
(nl)	Bedieningshandleiding (vertaling) – Universele pomp compactON 5000 / 9000 / 12000 / 16000.....	55
(da)	Betjeningsvejledning (oversættelse) – Universalpumpe compactON 5000 / 9000 / 12000 / 16000.....	63
(sv)	Bruksanvisning (översättning) – Universalpump compactON 5000 / 9000 / 12000 / 16000.....	70
(no)	Bruksanvisning (oversettelse) – Universalpumpe compactON 5000 / 9000 / 12000 / 16000.....	77
(fi)	Käyttöohje (käännös) – Yleispumppu compactON 5000 / 9000 / 12000 / 16000.....	84
(tr)	Kullanma kılavuzu (çeviri) – Üniversal pompa compactON 5000 / 9000 / 12000 / 16000.....	91
(pl)	Instrukcja obsługi (tłumaczenie) – Pompa uniwersalna compactON 5000 / 9000 / 12000 / 16000.....	98
(cs)	Návod k použití (překlad) – Univerzální čerpadlo compactON 5000 / 9000 / 12000 / 16000.....	106
(sk)	Návod na obsluhu (preklad) – univerzálne čerpadlo compactON 5000 / 9000 / 12000 / 16000.....	113
(hu)	Használati utasítás (fordítás) – compactON 5000 / 9000 / 12000 / 16000 univerzális pumpa.....	120
(sl)	Navodila za uporabo (prevod) – Univerzalna črpalka compactON 5000 / 9000 / 12000 / 16000.....	128
(sr)	Uputstvo za upotrebu (prevod) – Univerzalna pumpa compactON 5000 / 9000 / 12000 / 16000.....	135
(ro)	Manual de utilizare (traducere) – Pompă universală compactON 5000/9000/12000/16000.....	142
(bg)	Инструкция за експлоатация (превод) – Универсална помпа compactON 5000 / 9000 / 12000 / 16000.....	149
(ru)	Руководство по эксплуатации (перевод) – Универсального насоса compactON 5000 / 9000 / 12000 / 16000....	157
(el)	Οδηγίες λειτουργίας (μετάφραση) – Αντλία γενικής χρήσης compactON 5000 / 9000 / 12000 / 16000.....	165
(ko)	사용 설명서 (번역) – 유니버설 펌프 compactON 5000 / 9000 / 12000 / 16000.....	173
(zh)	用泵操作说明书 (翻译件) – compactON 5000 / 9000 / 12000 / 16000.....	180

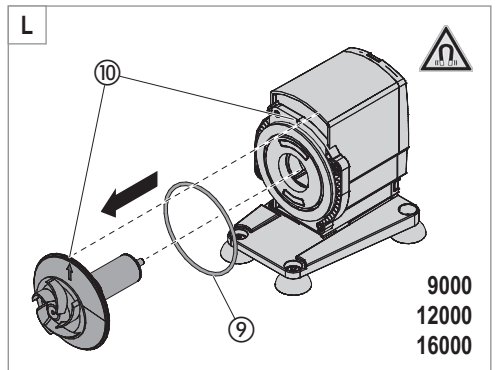
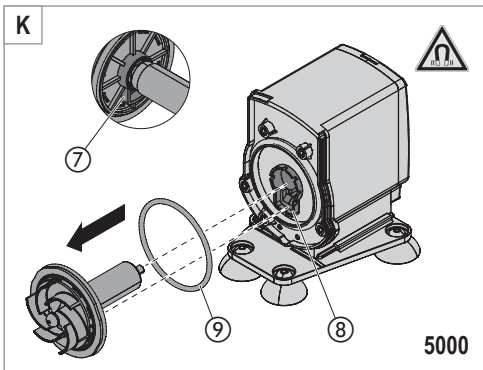
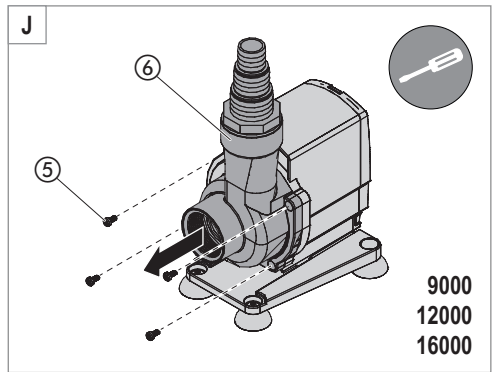
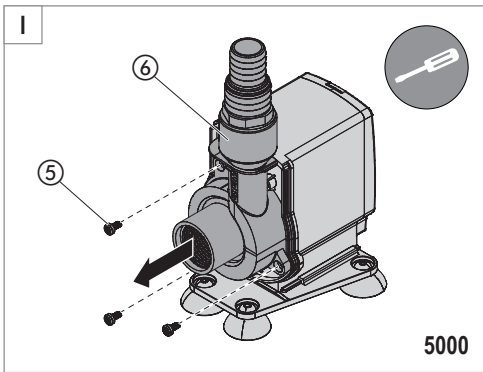
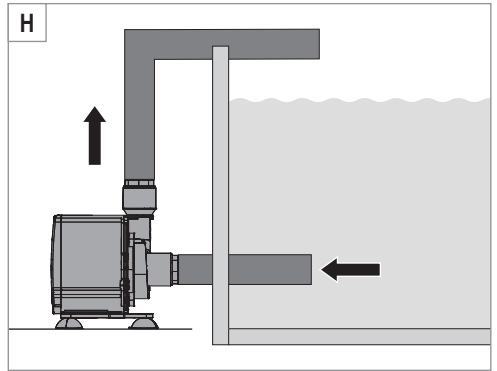
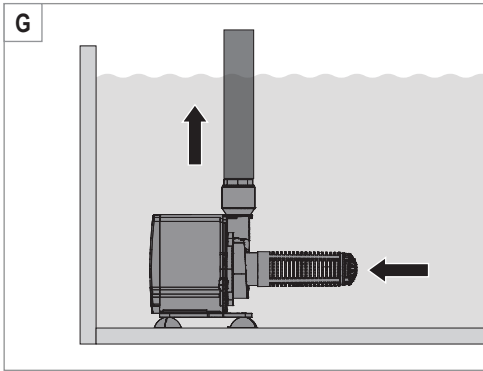
5000



9000
12000
16000







Bedienungsanleitung (Original) Universalpumpe compactON 5000 / 9000 / 12000 / 16000

1. Allgemeine Benutzerhinweise

Informationen zum Gebrauch der Bedienungsanleitung



- ▶ Bevor Sie das Gerät zum ersten Mal in Betrieb nehmen, muss die Bedienungsanleitung vollständig gelesen und verstanden werden.
- ▶ Betrachten Sie die Bedienungsanleitung als Teil des Produkts und bewahren Sie sie gut und erreichbar auf.
- ▶ Fügen Sie diese Bedienungsanleitung bei Weitergabe des Geräts an Dritte bei.

Symbolerklärung

Die folgenden Symbole werden auf dem Gerät verwendet:



Das Gerät darf nur in Innenräumen für aquaristische Einsatzbereiche verwendet werden.



Die Eintauchtiefe des Geräts beträgt maximal 1 m.



Das Gerät besitzt die Schutzklasse II.

IP68

Das Symbol weist darauf hin, dass das Gerät gegen dauerndes Untertauchen geschützt ist.



Das Gerät ist nach den jeweiligen nationalen Vorschriften und Richtlinien approbiert und entspricht den EU-Normen.

Die folgenden Symbole und Signalworte werden in dieser Bedienungsanleitung verwendet:



GEFAHR!

Das Symbol weist auf eine drohende Gefahr durch Stromschlag hin, die den Tod oder eine schwere Körperverletzung zur Folge haben kann.



GEFAHR!

Das Symbol weist auf eine drohende Gefahr hin, die den Tod oder eine schwere Körperverletzung zur Folge haben kann.



Gefahr durch magnetische Felder

Das Symbol weist auf eine unmittelbar drohende Gefahr hin, die den Tod oder schwere Verletzungen zur Folge haben kann, wenn die entsprechenden Maßnahmen nicht getroffen werden.



WARNUNG!

Das Symbol weist auf eine drohende Gefahr hin, die eine mittlere bis leichte Körperverletzung oder ein gesundheitliches Risiko zur Folge haben kann.



VORSICHT!

Das Symbol weist auf die Gefahr von Sachschäden hin.



Hinweis mit nützlichen Informationen und Tipps.

Darstellungskonvention

☞ **A** Verweis auf eine Abbildung, hier Verweis auf Abbildung A

▶ Sie werden zu einer Handlung aufgefordert.

2. Einsatzgebiet

Das Gerät und alle im Lieferumfang enthaltenen Teile sind für die Benutzung im privaten Bereich bestimmt und dürfen ausschließlich verwendet werden:

- für aquaristische Zwecke
- in Innenräumen
- unter Einhaltung der technischen Daten

Für das Gerät gelten folgende Einschränkungen:

- nicht für gewerbliche oder industrielle Zwecke verwenden
- nicht gefördert werden dürfen ätzende, leicht brennbare, aggressive oder explosive Stoffe, Lebensmittel sowie Trinkwasser
- die Wassertemperatur darf 35°C nicht überschreiten
- niemals ohne Wasserdurchfluss betreiben

3. Sicherheitshinweise

Von diesem Gerät können Gefahren für Personen und Sachwerte ausgehen, wenn das Gerät unsachgemäß bzw. nicht dem Verwendungszweck entsprechend eingesetzt wird oder wenn die Sicherheitshinweise nicht beachtet werden.

Für Ihre Sicherheit



- Dieses Gerät ist nicht für den Gebrauch von Personen (einschließlich Kindern) mit verringerten körperlichen, sensorischen oder geistigen Fähigkeiten oder Mangel an Erfahrung und Wissen bestimmt, es sei denn, sie werden beaufsichtigt oder erhielten eine Anweisung hinsichtlich des Gebrauches des Gerätes von einer Person, die für ihre Sicherheit verantwortlich ist. Kinder sollten beaufsichtigt werden, um sicherzustellen, dass sie nicht mit dem Gerät spielen.
- Nur für europäische Märkte:
Dieses Gerät kann von Kindern ab 8 Jahren sowie von Personen mit reduzierten physischen, sensorischen oder mentalen Fähigkeiten oder Mangel an Erfahrung und/oder Wissen benutzt werden, wenn sie beaufsichtigt oder bezüglich des sicheren Gebrauchs des Gerätes unterwiesen wurden und die daraus resultierenden Gefahren verstanden haben. Kinder dürfen nicht mit dem Gerät spielen. Reinigung und Benutzer-Wartung dürfen nicht durch Kinder durchgeführt werden, es sei denn, sie sind beaufsichtigt.
- Führen Sie vor Benutzung eine Sichtkontrolle durch, um sicherzustellen, dass das Gerät, insbesondere Netzkabel und Stecker, unbeschädigt sind.
- Reparaturen dürfen ausschließlich von einer EHEIM Servicestelle durchgeführt werden.
- Das Netzkabel dieses Gerätes kann nicht ersetzt werden. Bei Beschädigung des Kabels ist das Gerät zu verschrotten.
- Führen Sie nur Arbeiten durch, die in dieser Anleitung beschrieben sind.
- Verwenden Sie nur Original-Ersatzteile und -Zubehör für das Gerät.



- Das Gerät sollte über eine Fehlerstrom-Schutzeinrichtung mit einem Bemessungsfehlerstrom von maximal 30 mA abgesichert sein. Bei Fragen und Problemen wenden Sie sich an eine Elektrofachkraft.
- Trennen Sie sofort alle Geräte im Aquarium vom Stromnetz bei einer Wasserleckage bzw. wenn die Fehlerstrom-Schutzeinrichtung auslöst.

- Trennen Sie grundsätzlich alle Geräte im Aquarium vom Stromnetz, wenn sie nicht benutzt werden, bevor Sie Teile ein- bzw. ausbauen und vor allen Reinigungs- und Wartungsarbeiten.
- Schützen Sie Steckdose und Netzstecker vor Feuchtigkeit und Nässe. Bilden Sie mit dem Netzkabel unbedingt eine Tropfschlaufe. Diese verhindert, dass evtl. am Kabel entlang laufendes Wasser zur Steckdose gelangt und dadurch ein Kurzschluss verursacht wird.
- Die elektrischen Daten des Gerätes müssen mit den Daten des Stromnetzes übereinstimmen. Sie finden diese Daten auf dem Typenschild, der Verpackung oder in dieser Anleitung.



- Das Gerät besitzt einen Magneten mit einem starkem Magnetfeld, das Herzschrittmacher oder implantierte Defibrillatoren (ICD) beeinflussen kann. Halten Sie **mindestens 30 cm** Abstand zwischen Implantat und Magnet.

4. Inbetriebnahme


Schlauch anschließen

1. Kürzen Sie mit einer Säge das Anschlussstück auf den Durchmesser Ihres Schlauches (☒A/B).
2. Schrauben Sie das Anschlussstück auf die Pumpe.
3. Verbinden Sie Ihren Schlauch mit dem Anschlussstück.


 Wir empfehlen den Schlauch mit einer Schlauchklemme zu befestigen.

Befestigungsplatte montieren


1. Drehen Sie die Sauger in die Öffnungen der Befestigungsplatte (☒C).
2. Schieben Sie die Befestigungsplatte bis zum Einrasten in die Führungen auf der Unterseite des Motorkörpers (☒D).

 Um die Befestigungsplatte zu demontieren müssen Sie den Entriegelungshebel ① drücken.

Einlaufstutzen für externen Einsatz montieren

 Die Pumpe kann innerhalb und außerhalb des Aquariums eingesetzt werden. Das Anschlussstück ② erlaubt z.B. den Anschluss eines Schlauches.

1. Kürzen Sie mit einer Säge den Einlaufstutzen auf den Durchmesser Ihres Schlauches (☒A/B).
2. Schrauben Sie den Einlaufstutzen in das Pumpengehäuse (☒E/F).
3. Verbinden Sie Ihren Schlauch mit dem Einlaufstutzen.

 Wir empfehlen den Schlauch mit einer Schlauchklemme zu befestigen.

Filterkörbe montieren compactON 5000

1. Stecken Sie den gewünschten Filterkorb ③ bzw. ④ auf das Pumpengehäuse (☒E).

Filterkörbe montieren compactON 9000 / 12000 / 16000

1. Stecken Sie den Filterkorb ④ auf das Anschlussstück (☒F).

5. Bedienung



VORSICHT! Sachbeschädigung.
Die Pumpe darf nicht trocken laufen.

Pumpe ein-/ausschalten

1. **Innerhalb des Aquariums:** Befestigen Sie das Gerät unterhalb des Wasserspiegels am Boden oder an der Innenwand Ihres Aquariums (☒G). Achten Sie auf die maximale Tauchtiefe (siehe Technische Daten).
Außerhalb des Aquariums: Befestigen Sie das Gerät auf einer stabilen Oberfläche außerhalb Ihres Aquariums (☒H). Die Sauger dienen als Schwingungsdämpfer.
2. Stecken Sie den Netzstecker in die Netzsteckdose. **Achtung: Die Pumpe läuft sofort an!**
3. Ziehen Sie zum Ausschalten den Netzstecker aus der Netzsteckdose.

6. Wartung



GEFAHR! Stromschlag!
▶ Trennen Sie grundsätzlich vor Wartungsarbeiten alle Geräte vom Stromnetz.



VORSICHT! Sachbeschädigung.
▶ Verwenden Sie zur Reinigung keine harten Gegenstände oder aggressive Reinigungsmittel.
▶ Die Gerätekomponenten sind nicht spülmaschinenbeständig! Reinigen Sie das Gerät bzw. Geräteteile nicht in der Spülmaschine.

i In den nachstehenden Abschnitten sind Wartungsarbeiten beschrieben, die für einen optimalen und störungsfreien Betrieb erforderlich sind. Eine regelmäßige Wartung verlängert die Lebensdauer und sichert über einen langen Zeitraum die Funktion des Geräts.

Filterkorb reinigen

1. Nehmen Sie die Pumpe aus dem Aquarium.
2. Ziehen Sie den Filterkorb vom Pumpengehäuse bzw. dem Anschlussstück ab.
3. Reinigen Sie den Filter unter fließendem Wasser.
4. Montieren Sie den Filterkorb wieder in umgekehrter Reihenfolge.

Pumpe reinigen

1. Nehmen Sie die Pumpe aus dem Aquarium.
2. Lösen und entfernen Sie die Befestigungsschrauben (☒I/J).
3. Ziehen Sie den Pumpendeckel (☒) nach vorne vom Motorkörper ab.
4. Ziehen Sie das Pumpenrad aus dem Motorkörper (☒K/L).
5. Entnehmen Sie den O-Ring (☒) vom Motorgehäuse.
6. Reinigen Sie alle Komponenten unter fließendem Wasser.
7. Montieren Sie die Pumpe wieder in umgekehrter Reihenfolge.

- i** ▶ **compactON 5000:** Achten Sie auf die Einbaurichtung des Pumpenrads. Die Nase ⑦ im Deckel des Pumpenrads muss in die Aussparung ⑧ im Motorkörper eingreifen.
- ▶ **compactON 9000 / 12000 / 16000:** Achten Sie beim Zusammenbau darauf, dass die Markierungen ⑩ am Pumpenrad und am Motorgehäuse übereinander liegen.

7. Beheben von Störungen



GEFAHR! Stromschlag!

- ▶ Ziehen Sie vor dem Beheben von Störungen den Netzstecker.

Störung	Mögliche Ursache	Abhilfe
Pumpe läuft nicht an	Netzspannung fehlt	<ul style="list-style-type: none"> ▶ Überprüfen Sie die Netzspannung ▶ Kontrollieren Sie die Zuleitung
Pumpe schaltet aus	Die Pumpe besitzt eine elektronische Vorrichtung für die Rotationssteuerung und die Überwachung der Funktionsbedingungen. Bei Wassermangel oder einer Pumpenblockade erkennt die Elektronik das Problem und stoppt die Pumpe. Nach 10 Neustartversuchen innerhalb einer Minute schaltet sich die Pumpe vollständig ab.	<ol style="list-style-type: none"> 1. Ziehen Sie den Netzstecker. 2. Beseitigen Sie die Problemursache. 3. Stecken Sie den Netzstecker wieder ein.
Pumpe fördert nicht	Netzstecker ist nicht eingesteckt	▶ Stecken Sie den Netzstecker in die Netzsteckdose
	Pumpenrad ist blockiert	▶ Reinigen Sie die Pumpe
	Thermischer Schutzscharter ist aktiviert	<ol style="list-style-type: none"> 1. Ziehen Sie den Netzstecker und lassen Sie die Pumpe abkühlen. 2. Stecken Sie nach ca. einer Stunde den Netzstecker wieder ein.
Pumpe fördert ungenügend	Filterkorb ist verschmutzt	▶ Reinigen Sie den Filterkorb

Bei sonstigen Störungen wenden Sie sich bitte an den EHEIM Service.

8. Außerbetriebnahme und Entsorgung

Lagern



1. Nehmen Sie das Gerät aus dem Aquarium.
2. Reinigen Sie das Gerät
3. Lagern Sie das Gerät an einem frostsicheren Ort.

Entsorgen



Beachten Sie im Falle der Entsorgung des Geräts die jeweiligen gesetzlichen Vorschriften. Information zur Entsorgung von elektrischen und elektronischen Geräten in der europäischen Gemeinschaft:

Innerhalb der Europäischen Gemeinschaft wird für elektrisch betriebene Geräte die Entsorgung durch nationale Regelungen vorgegeben, die auf der EU-Richtlinie 2012/19/EU über Elektronik-Altgeräte (WEEE) basieren. Danach darf das Gerät nicht mehr mit dem kommunalen oder Hausmüll entsorgt werden. Das Gerät wird bei den kommunalen Sammelstellen bzw. Wertstoffhöfen kostenlos entgegengenommen. Die Produktverpackung besteht aus recyclingfähigen Materialien. Entsorgen Sie diese umweltgerecht und führen diese der Wiederverwertung zu.

9. Technische Daten

compactON	5000	9000	12000	16000
Typ	1032	1033	1034	1035
Nennleistung	70 W	80 W	110 W	160 W
Fördermenge	5000 l/h	9000 l/h	12000 l/h	15500 l/h
Förderhöhe max.	3,60 m	3,70 m	4,20 m	4,50 m
Tauchtiefe max.	1 m			
Abmaße (L × B × H)	142 × 92 × 154 mm	175 × 110 × 185 mm		180 × 110 × 185 mm
Kabellänge	2 m			
Wasseranschlüsse	Ø25 mm / Ø32 mm	Ø25 mm / Ø32 mm / Ø38 mm		
Medientemperatur	4 °C – 35 °C			
Netzspannung/Frequenz	220 – 240 V / 50 Hz			

10. Ersatzteile

Siehe Seite 3.

Operating manual (translation) Universal pump compactON 5000 / 9000 / 12000 / 16000

1. General user instructions

Information on using the operating manual



- ▶ Before using the appliance for the first time, the operating manual must be read fully and understood.
- ▶ Consider the operating manual as part of the product and keep in a safe and accessible location.
- ▶ Enclose this operating manual if passing the appliance on to a third party.

Symbol explanation

The following symbols are used on the appliance.



The appliance must only be used indoors, and exclusively for aquariums.



The appliance has an immersion depth of max. 1 m.



The appliance is of protection class II.

IP68 The symbol indicates that the appliance is protected against permanent submerging.



The appliance is certified according to the relevant national regulations and directives, and conforms to EU standards.

The following symbols and signal words are used in this operating manual:



DANGER!

The symbol indicates imminent danger from electric shock that can result in death or serious injury.



DANGER!

The symbol indicates imminent danger that can result in death or serious injury.



Danger from magnetic fields

The symbol denotes imminent danger causing severe personal injury or death if the corresponding measures are not taken.



WARNING!

The symbol indicates imminent danger that can result in moderate to minor injury or a health risk.



CAUTION!

The symbol indicates the danger of material damage.



Note with useful information and tips.

Typographical conventions

☞ **A** Reference to a figure, in this case, reference to figure A

▶ You are prompted for an action.

2. Application

The appliance and all parts included in the scope of delivery are intended for private use and must only be used:

- for aquarium-related purposes
- indoors
- in compliance with the technical data

The following limitations apply to the appliance:

- do not use for commercial or industrial purposes
- do not pump caustic, inflammable, aggressive or explosive substances, food or drinking water
- the water temperature may not exceed 35°C
- never operate without a water flow

VERY IMPORTANT SAFETY INSTRUCTIONS

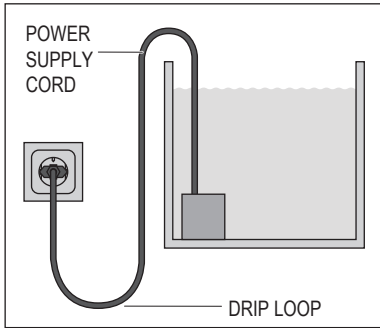
WARNING- To guard against injury, basic safety precautions should be observed, including the following.

- FOR HOUSEHOLD USE ONLY
- WARNING! RISK OF ELECTRIC SHOCK!
- This pump has not been investigated for use in swimming pools areas!
- DO NOT RUN DRY!

READ AND FOLLOW ALL SAFETY INSTRUCTIONS.

- **DANGER.** To avoid possible electric shock, special care should be taken since water is employed in the use of aquarium equipment. For each of the following situations, do not attempt repairs by yourself; return the appliance to an authorized service facility for service or discard the appliance.
- If the appliance shows any sign of abnormal water leakage, immediately unplug it from the power source.
- Carefully examine the appliance after installation. It should not be plugged in if there is water on parts not intended to be wet.

- Do not operate any appliance if it has a damaged cord or plug, or if it is malfunctioning or if it is dropped or damaged in any manner.



- To avoid the possibility of the appliance plug or receptacle getting wet, position aquarium stand and tank to one side of a wall mounted receptacle to prevent water from dripping onto the receptacle or plug. A “drip loop”, shown in the figure, should be arranged by the user for each cord connecting the aquarium appliance to a receptacle. The “drip loop” is that part of the cord below the level of the receptacle, to prevent water travelling along the cord and coming in contact with the receptacle. If the plug or receptacle does get wet, **DON'T** unplug the cord; disconnect the fuse or circuit breaker that supplies power to the appliance. Then unplug and examine for presence of water in the receptacle.
- Close supervision is necessary when any appliance is used by or near children.
- To avoid injury, do not contact moving parts.
- Always unplug an appliance from an outlet when not in use, before putting or taking off parts, and before cleaning. Never yank cord to pull plug from outlet. Grasp the plug and pull to disconnect.
- Do not use an appliance for other than intended use. The use of attachments not recommended or sold by the appliance manufacturer may cause an unsafe condition.
- Do not install or store the appliance where it will be exposed to the weather or to temperatures below freezing.
- Make sure an appliance mounted on a tank is securely installed before operating it.
- Read and observe all the important notices on the appliance and its cord.
- If an extension cord is necessary, a cord with a proper rating should be used. A cord rated for less amperes or watts than the appliance rating may overheat. Care should be taken to arrange the cord so that it will not be tripped over or pulled.
- Check that the voltage shown on the label of the unit corresponds to the voltage of the mains supply.
- Disconnect all electrical appliances from the mains before placing hands in the water.
- The line cord of this unit cannot be replaced or repaired. Should the line cord become damaged the appliance must be discarded.

KEEP THESE INSTRUCTIONS FOR FUTURE REFERENCE.

3. Safety instructions

Risks for persons and property can arise from this appliance if the appliance is improperly used or not used as intended or if the safety instructions are not heeded.

For your safety



- This appliance is not intended for use by persons (including children) with reduced physical, sensory or mental capabilities, or lack of experience and knowledge, unless they are under the supervision of someone responsible for their safety or have received instruction on usage of the appliance from said person. Children should be supervised to ensure that they do not play with the appliance.
- Only for European markets:
This appliance can be used by children from the age of 8 and by persons with reduced physical, sensory or mental capabilities or lack of experience and/or knowledge if they are supervised and have been instructed in the safe use of the appliance and have understood the resulting dangers. Children must not play with the appliance. Cleaning and user maintenance must not be carried out by children unless they are supervised.
- Before use, carry out a visual inspection to ensure that the appliance, especially the mains cable and plug, are undamaged.
- Repairs must only be carried out by an EHEIM service centre.
- The mains cable of this appliance cannot be replaced. If the cable is damaged, the appliance must be scrapped.
- Only carry out the work described in these instructions.
- Only use original spare parts and accessories for the appliance.



- The appliance should be protected by a residual current protection device with a maximum rated residual current of 30 mA. Please contact an electrician if there are any questions or problems.

- In the event of water leakage or when the residual current protection device is triggered, immediately disconnect all devices in the aquarium from the power supply.
- If they are not being used, always disconnect all devices in the aquarium from the power supply before you install/remove any parts and before all cleaning and maintenance work.
- Protect the mains socket and mains plug against moisture and wetness. A drip loop must be formed with the mains cable. This prevents any water running along the cable to the mains socket, which would result in a short-circuit.
- The electrical data of the appliance must match the data of the power mains. This data is found on the type plate, the packaging and in these instructions.



- The appliance has a magnet with a strong magnetic field that can affect pacemakers or implanted defibrillators (ICD). Maintain a distance of **at least 30 cm** between the implant and magnet.

4. Commissioning

Connecting the hose

1. Use a saw to shorten the connecting piece to the diameter of your hose (⊠A/B).
2. Screw the connecting piece onto the pump.
3. Connect your hose to the connecting piece.

i · We recommend fastening the hose with a hose clamp.

Attaching the mounting plate

1. Screw the suction devices into the openings of the mounting plate (⊠C).
2. Move the mounting plate until it locks into the guides on the underside of the motor body (⊠D).

i In order to remove the mounting plate, the release lever ① must be pressed.

Installing the intake nozzle for external use

i The pump can be used inside and outside of the aquarium. For example, the connecting piece ② facilitates the connection of a hose.

1. Use a saw to shorten the intake nozzle to the diameter of your hose (⊠A/B).
2. Screw the intake nozzle onto the pump housing (⊠E/F).
3. Connect your hose to the intake nozzle.

i · We recommend fastening the hose with a hose clamp.

Fit compactON 5000 filter baskets

1. Connect the desired filter basket ③ or ④ to the pump housing (⊠E).

Fit compactON 9000 / 12000 / 16000 filter baskets

1. Fit filter basket ④ to the adapter (⊠F).

5. Operation



CAUTION! Material damage.

The pump must not run dry.

Switching the pump on/off

1. **Inside the aquarium:** Secure the appliance below water level at the bottom or to the inside of your aquarium (ⓂG). Pay attention to the maximum pond depth (see Technical data).
Outside the aquarium: Attach the appliance to a stable surface outside your aquarium (ⓂH). The suction devices serve as vibration dampers.
2. Insert the mains plug in the mains socket. **Attention: The pump starts immediately!**
3. To turn it off, remove the mains plug from the mains socket.

6. Maintenance



DANGER! Electrocutation!

▶ All devices must be disconnected from the power supply before any maintenance work is carried out.



CAUTION! Material damage.

- ▶ Do not use hard objects or aggressive cleaning agents for cleaning.
- ▶ The appliance components are not dishwasher-proof! Do not clean the appliance or appliance parts in the dishwasher.



The following sections describe maintenance work necessary for optimum and fault-free operation. Regular maintenance prolongs the service life and assures functionality of the appliance over a long period.

Cleaning the filter basket

1. Remove the pump from the aquarium.
2. Pull the filter basket off the pump housing or off the adapter.
3. Clean the filter under running water.
4. Install the filter basket again in reverse order.

Cleaning the pump

1. Remove the pump from the aquarium.
2. Loosen and remove the fastening screws ⑤ (ⓂI/J).
3. Pull the pump cover ⑥ out of the motor body from the front.
4. Pull the impeller out of the motor body (ⓂK/L).
5. Remove the O-ring ⑦ from the motor housing.
6. Clean all components under running water.
7. Install the pump again in reverse order.

- i** ▶ **compactON 5000:** Pay attention to the installation direction of the impeller. The lug ⑦ in the impeller cover must engage in the recess ⑧ in the motor body.
- ▶ **compactON 9000 / 12000 / 16000:** When assembling, make sure that the markings ⑩ on the impeller and on the motor housing align with each other.

7. Clearing faults



DANGER! Electrocutation!

- ▶ Before clearing faults, remove the mains plug.

Faults	Possible cause	Remedy
Pump does not start	No mains voltage	<ul style="list-style-type: none"> ▶ Check the mains voltage ▶ Check the supply line
Pump turns off	The pump is provided with an electronic device for rotation control and this is also able to evaluate the functioning conditions. If there is a lack of water or the pump is blocked, the pump recognises the problem and stops. After 10 attempts to start again, in the space of 1 minute, the pump turns off completely.	<ol style="list-style-type: none"> 1. Remove the mains plug. 2. Remove the cause of the problem. 3. Reconnect the mains plug.
Pump does not pump	Mains plug is not inserted	▶ Insert the mains plug in the mains socket
	Impeller is blocked	▶ Clean the pump
	Thermal cut-out has activated	<ol style="list-style-type: none"> 1. Remove the mains plug and let the pump cool down. 2. Insert the mains plug again after approx. one hour.
Pump not pumping sufficiently	Filter basket is dirty	▶ Clean the filter basket

For other faults, please contact EHEIM Service.

8. Decommissioning and disposal

Storage



1. Take the appliance out of the aquarium.
2. Clean the appliance
3. Store the appliance in a frost-proof place.

Disposal



When disposing of the appliance, pay attention to the relevant statutory regulations. Information on the disposal of electrical and electronic appliances in the European Union:

Within the European Union, disposal of electrically operated appliances is governed by national regulations that are based on the EU Directive 2012/19/EU on waste electrical and electronic equipment (WEEE). The appliance may no longer be disposed of with the municipal or household waste. The appliance will be accepted free of charge at municipal collection points or recycling centres. The product packaging is made up of recyclable materials. Dispose of them in an environmentally responsible manner and take them for recycling.

9. Technical data

compactON	5000	9000	12000	16000
Type	1032	1033	1034	1035
Rated power	70 W	80 W	110 W	160 W
Delivery rate	5000 l/h	9000 l/h	12000 l/h	15500 l/h
Max. delivery head	3.60 m	3.70 m	4.20 m	4,50 m
Max. immersion depth	1 m			
Dimensions (L × W × H)	142 × 92 × 154 mm	175 × 110 × 185 mm		180 × 110 × 185 mm
Cable length	2 m			
Water connections	Ø25 mm / Ø32 mm		Ø25 mm / Ø32 mm / Ø38 mm	
Media temperature	4 °C – 35 °C			
Mains voltage/frequency	220 - 240 V / 50 Hz			

10. Spare parts

See page 3.

Notice d'utilisation (traduction) Pompe universelle compactON 5000 / 9000 /12000 / 16000

1. Consignes générales à destination de l'utilisateur

Informations relatives à l'utilisation du mode d'emploi



- ▶ Le mode d'emploi doit être intégralement lu et compris par l'utilisateur, avant que ce dernier n'utilise l'appareil pour la première fois.
- ▶ Le mode d'emploi constitue une partie intégrante du produit, veuillez le conserver à portée de main.
- ▶ Joignez ce mode d'emploi quand vous transmettez l'appareil à un tiers.

Explication des symboles

Les symboles suivants sont apposés sur l'appareil.



L'appareil doit uniquement être utilisé à l'intérieur pour des domaines d'application aquariques.



La profondeur d'immersion de l'appareil est de 1 m au maximum.



L'appareil est conforme à la classe de protection II.

IP68 Ce symbole indique que l'appareil est protégé contre l'immersion permanente.



L'appareil a été approuvé conformément aux prescriptions et directives nationales correspondantes, et il satisfait aux normes UE.

Les symboles et mots-signaux suivants sont utilisés dans cette notice d'utilisation.



DANGER !

Le symbole indique un danger potentiel d'électrocution qui peut entraîner de graves blessures, voire la mort.



DANGER !

Ce symbole indique qu'il existe un risque pouvant avoir pour conséquence la mort ou des blessures corporelles graves.



Danger par champs magnétiques

Ce symbole indique un danger immédiat pouvant entraîner la mort ou des blessures graves si les précautions correspondantes ne sont pas respectées.



AVERTISSEMENT !

Le symbole indique un danger potentiel qui peut entraîner des blessures modérées ou légères, ou qui peut présenter un risque pour la santé.



ATTENTION !

Ce symbole indique un risque de dégâts matériels.



Conseils et informations utiles.

Convention de présentation

- ☞ **A** Renvoi à une figure. Ici, renvoi à la figure A
- ▶ Vous êtes invité à effectuer une manipulation.

2. Domaine d'application

L'appareil et toutes les pièces contenues dans la livraison sont destinés à une utilisation dans un cadre privé et doivent exclusivement être utilisés :

- pour les domaines d'utilisation aquariophiles
- pour l'intérieur
- En respectant les caractéristiques techniques

Les restrictions suivantes s'appliquent à l'appareil :

- Ne pas utiliser à des fins commerciales ou industrielles
- Ne convient pas au transport de substances abrasives, inflammables, agressives, explosives, alimentation ou d'eau potable
- La température de l'eau ne doit pas dépasser 35°C
- Ne jamais utiliser sans courant d'eau

3. Consignes de sécurité

Des dangers peuvent émaner de cet appareil pour les personnes et les biens matériels si ce dernier est utilisé de manière incorrecte ou non-conforme à la destination prévue, ou si les consignes de sécurité ne sont pas respectées.

Pour votre sécurité

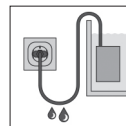


- Cet appareil n'est pas prévu pour une utilisation par des personnes (enfants compris) dont les capacités physiques, sensorielles ou mentales sont amoindries ou manquant d'expérience et de connaissances, sauf si elles sont surveillées ou ont reçu des instructions sur l'utilisation de l'appareil de la part d'une personne responsable de leur sécurité. Les enfants doivent être gardés sous surveillance pour éviter qu'ils ne jouent avec l'appareil.
- Uniquement pour les marchés européens :
Cet appareil peut être utilisé par des enfants de 8 ans ou plus ainsi que par des personnes à capacités physiques, sensorielles ou mentales réduites, ou manquant d'expérience et/ou de connaissances, dès lors qu'ils sont surveillés ou ont été instruits au sujet de l'utilisation sûre de l'appareil et ont compris les dangers qui y sont liés. Ne laissez pas les enfants jouer avec l'appareil. Le nettoyage et l'entretien par l'utilisateur ne doivent pas être confiés à des enfants, sauf s'ils sont surveillés.
- Effectuez une inspection visuelle avant d'utiliser l'appareil afin de vérifier si l'appareil et, en particulier, le câble secteur et la fiche sont intacts.
- Les réparations doivent exclusivement être effectuées par un centre de S.A.V. EHEIM.
- Le cordon électrique de cet appareil ne peut pas être remplacé. En cas de détérioration du câble, l'appareil doit être mis au rebut.
- Effectuez exclusivement des travaux qui sont décrits dans cette notice.
- Utilisez uniquement des pièces de rechange et accessoires d'origine pour cet appareil.



- L'appareil doit être sécurisé moyennant un dispositif de protection contre les courants de fuite de 30 mA maximum. Si vous avez des questions ou en cas de problèmes, veuillez vous adresser à un spécialiste en électricité.

- En cas de fuite d'eau ou de déclenchement du dispositif de protection contre les courants de fuite, débranchez immédiatement du secteur tous les appareils de l'aquarium.
- En règle générale, quand ils ne sont pas utilisés, débranchez du secteur tous les appareils de l'aquarium avant de monter ou démonter des pièces et avant tous travaux de nettoyage ou de maintenance.
- Protégez la prise de courant et la fiche secteur de l'humidité. Formez impérativement une boucle d'égouttement avec le câble électrique. Cela empêche que l'eau s'écoulant éventuellement le long du câble atteigne la prise de courant et occasionne ainsi un court-circuit.
- Les données électriques de l'appareil doivent correspondre aux données du secteur. Elles sont indiquées sur la plaque signalétique, l'emballage ou dans le présent mode d'emploi.



- L'appareil est doté d'un aimant créant un fort champ magnétique apte à agir sur un stimulateur cardiaque ou des défibrillateurs implantés (ICD). Observez une distance d'au moins **30 cm** entre l'implant et l'aimant.

4. Mise en service

Raccordement du tuyau


1. À l'aide d'une scie, raccourcissez le raccord b pour le ramener au diamètre de votre tuyau (⊗A).
2. Vissez le raccord sur la pompe.
3. Raccordez votre tuyau au raccord.




Nous conseillons de fixer le tuyau à l'aide d'une bride.

Monter la plaque de fixation

1. Vissez les ventouses dans les orifices de la plaque de fixation (⊗C).
2. Faites glisser la plaque de fixation dans les guides se trouvant en bas du corps de moteur, jusqu'à ce qu'elle se mette en prise (⊗D).

 Pour démonter la plaque de fixation, vous devez appuyer sur le levier de déverrouillage ①.

Monter l'embout d'aspiration pour utilisation à l'extérieur

 La pompe peut être mise en place à l'intérieur et à l'extérieur de l'aquarium. Le raccord ② permet par exemple de raccorder un tuyau.

1. Raccourcissez avec une scie l'embout d'aspiration au diamètre du tuyau (⊗A).
2. Vissez l'embout d'aspiration dans le carter de la pompe (⊗E/F).
3. Raccordez votre tuyau à l'embout d'aspiration.

 Nous conseillons de fixer le tuyau à l'aide d'une bride.

Monter les paniers filtres compactON 5000

1. Insérez le panier filtre souhaité ③ ou ④ sur le carter de la pompe (⊗E).

Monter les paniers filtres compactON 9000 / 12000 / 16000

1. Insérez le panier filtre ④ sur le raccord (⊗F).

5. Utilisation



ATTENTION ! Dommage matériel.

La pompe ne doit pas fonctionner à sec.

Mettre en marche/arrêter la pompe

1. **À l'intérieur de l'aquarium:** Fixez l'appareil au-dessous du niveau d'eau, sur le fond, ou sur la paroi intérieure de votre aquarium (⊗G). Observez toujours la profondeur d'immersion maximale (voir les spécifications techniques).
À l'extérieur de l'aquarium: Fixez l'appareil sur une surface stable, à l'extérieur de votre aquarium (⊗H). Les ventouses font office d'amortisseurs de vibrations.
2. Insérez la fiche secteur dans la prise secteur. **Attention : La pompe se met immédiatement en marche !**
3. Pour l'arrêter, retirez la fiche secteur de la prise murale.

6. Maintenance



DANGER ! Électrocution !

- ▶ En règle générale, avant tous travaux de maintenance, débranchez tous les appareils du secteur.



ATTENTION ! Dommage matériel.

- ▶ N'utilisez pas d'objets durs ou des produits agressifs pour le nettoyage.
- ▶ Les composants de l'appareil ne résistent pas au lave-vaisselle ! Ne nettoyez pas l'appareil ou ses éléments dans le lave-vaisselle.



Les travaux de maintenance requis pour un fonctionnement optimal et irréprochable sont décrits dans les sections suivantes. Une maintenance périodique prolonge le cycle de vie et assure le bon fonctionnement de l'appareil pendant une longue période.

Nettoyer le panier filtre

1. Retirez la pompe de l'aquarium.
2. Retirez le panier filtre du carter de la pompe ou du raccord
3. Nettoyez le le filtre sous l'eau courante.
4. Remontez le panier filtre en procédant dans l'ordre inverse du démontage.

Nettoyer la pompe

1. Retirez la pompe de l'aquarium.
2. Desserrez et retirez les vis de fixation ⑤ (Ⓢ/I/J).
3. Tirez le couvercle de pompe ⑥ vers l'avant pour le faire sortir du corps de moteur.
4. Retirez la roue de pompe f du corps de moteur (Ⓢ/KL).
5. Retirez le joint torique ⑨ du carter du moteur.
6. Nettoyez tous les composants sous l'eau courante.
7. Remontez la pompe en procédant dans l'ordre inverse du démontage.



- ▶ **compactON 5000**: Veillez au sens de montage de la roue de pompe. Le bec ⑦ du couvercle de la roue de pompe doit se mettre en prise dans l'évidement ⑧ du corps de moteur.
- ▶ **compactON 9000 / 12000 / 16000**: Veillez, en assemblant, à aligner les marquages ⑩ sur la roue de la pompe et du carter du moteur.

7. Élimination des anomalies



DANGER ! Électrocution !

- ▶ Débranchez la prise de courant avant de procéder à un dépannage.

Dysfonctionnement	Cause possible	Remède
La pompe ne démarre pas	Aucune tension secteur	<ul style="list-style-type: none"> ▶ Vérifiez la tension secteur ▶ Contrôlez le cordon d'alimentation
La pompe s'arrête	La pompe comporte un dispositif électronique pour la commande de la rotation et la surveillance des conditions de fonctionnement. En cas de manque d'eau ou d'un blocage de la pompe, le dispositif électronique détecte le problème et arrête la pompe. Au bout de 10 tentatives de redémarrage en une minute, la pompe s'arrête entièrement.	<ol style="list-style-type: none"> 1. Retirez la prise secteur. 2. Éliminez la cause du problème. 3. Rebranchez la prise secteur.
La pompe ne refoule pas	La fiche secteur n'est pas insérée dans la prise murale	▶ Insérez la fiche secteur dans la prise murale.
	La roue de la pompe est bloquée	▶ Nettoyez la pompe
	Le disjoncteur thermique a été activé.	<ol style="list-style-type: none"> 1. Retirez la fiche secteur de la prise murale, patientez pour que la pompe puisse se refroidir. 2. Réinsérez la fiche secteur dans la prise murale au bout d'une heure environ.
Capacité insuffisante de la pompe	Le panier filtre est encrassé	▶ Nettoyez le panier filtre

Pour tout autre dysfonctionnement, veuillez vous adresser au S.A.V. EHEIM.

8. Mise hors service et élimination

Stockage



1. Retirez l'appareil de l'aquarium.
2. Nettoyez l'appareil
3. Conservez l'appareil à un endroit à l'abri du gel.

Élimination/destruction



Pour éliminer/détruire l'appareil, respectez les prescriptions légales en vigueur. Informations relatives à l'élimination des appareils électriques et électroniques au sein de l'Union Européenne :

■ au sein de la Communauté Européenne, l'élimination d'appareils électriques est règlementée par des prescriptions nationales basées sur la directive de l'UE 2012/19/UE relative aux appareils électroniques usagés (WEEE). Conformément à cette directive, l'appareil ne doit plus être éliminé avec les déchets communaux ou ménagers. L'appareil peut être déposé gratuitement auprès des points de collecte ou déchetteries municipaux. L'emballage du produit est composé de matériaux recyclables. Éliminez ces matériaux de manière non polluante et faites-les parvenir à un point de recyclage.

9. Caractéristiques techniques

compactON	5000	9000	12000	16000
Type	1032	1033	1034	1035
Puissance nominale	70 W	80 W	110 W	160 W
Débit	5000 l/h	9000 l/h	12000 l/h	15500 l/h
Hauteur de refoulement max.	3,60 m	3,70 m	4,20 m	4,50 m
Profondeur d'immersion max.	1 m			
Dimensions (L x P x H)	142 x 92 x 154 mm	175 x 110 x 185 mm		180 x 110 x 185 mm
Longueur du câble	2 m			
Raccordements d'eau	Ø25 mm / Ø32 mm	Ø25 mm / Ø32 mm / Ø38 mm		
Température du milieu	4 °C – 35 °C			
Tension électrique / Fréquence	220 – 240 V / 50 Hz			

10. Pièces de rechange

Voir page 3.

Istruzioni per l'uso (traduzione) Pompa universale compactON 5000 / 9000 / 12000 / 16000

1. Istruzioni per l'uso generali

Informazioni sull'impiego delle istruzioni per l'uso



- ▶ Prima di mettere in funzione l'apparecchio per la prima volta, è necessario leggere per intero e comprendere le istruzioni per l'uso.
- ▶ Considerare le istruzioni per l'uso come parte del prodotto e conservarle bene e a portata di mano.
- ▶ In caso di trasmissione dell'apparecchio a terzi, allegare le presenti istruzioni per l'uso.

Spiegazione dei simboli

Sull'apparecchio vengono impiegati i seguenti simboli:



L'apparecchio deve essere utilizzato solo in ambienti interni e per impieghi acquaristici.



La profondità d'immersione massima dell'apparecchio è di 1 m.



L'apparecchio appartiene alla classe di isolamento II.

IP68 Il simbolo indica che l'apparecchio è protetto in caso di immersione duratura.



L'apparecchio è approvato secondo le rispettive norme e direttive nazionali e corrisponde alle norme UE.

Nelle presenti istruzioni per l'uso vengono utilizzati i simboli e le avvertenze seguenti:



PERICOLO!

Il simbolo indica un pericolo imminente di folgorazione, che può provocare la morte o lesioni gravi.



PERICOLO!

Il simbolo indica un pericolo imminente, che può provocare la morte o lesioni gravi.



Pericolo causato da campi magnetici

Il simbolo richiama l'attenzione su un pericolo direttamente incombente, le cui conseguenze possono essere la morte o gravi lesioni se non vengono adottate le apposite misure di protezione.



AVVISO!

Il simbolo indica un pericolo imminente, che può provocare danni fisici di media o lieve entità o costituire un rischio per la salute.



ATTENZIONE!

Il simbolo avverte del pericolo di danni materiali.



Avvertenza con informazioni e suggerimenti utili.

Convenzioni di rappresentazione

☞A Rimando a una figura, qui rimando alla figura A

▶ Viene richiesta un'azione da parte vostra.

2. Campo d'impiego

L'apparecchio e tutte le parti fornite in dotazione sono destinate all'uso nel campo privato e devono essere usati esclusivamente:

- per scopi acquaristici
- in ambienti interni
- nel rispetto dei dati tecnici

Per l'apparecchio valgono le seguenti restrizioni:

- non utilizzarlo per scopi commerciali o industriali
- è vietato convogliare liquidi corrosivi, facilmente infiammabili, aggressivi o esplosivi, generi alimentari nonché acqua potabile
- la temperatura dell'acqua non può superare i 35 °C
- non utilizzarlo mai senza flusso d'acqua

3. Avvertenze di sicurezza

Questo apparecchio può costituire un pericolo per persone o beni materiali se esso non viene utilizzato correttamente

o non secondo la finalità d'impiego oppure se le avvertenze di sicurezza non vengono osservate.

Per la vostra sicurezza

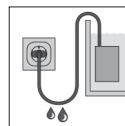


- Questo apparecchio non è destinato all'impiego da parte di persone (ivi inclusi anche i bambini) con ridotte capacità fisiche, sensoriali o psichiche o, ancora, che non abbiano esperienza o competenza nell'uso del medesimo, a meno che non vengano sorvegliati o ricevano istruzioni sull'uso dell'apparecchio da una persona che è responsabile della loro sicurezza. Sorvegliare i bambini onde accertare che non utilizzino l'apparecchio come un giocattolo.
- Solo per mercati europei:
Questo apparecchio può essere utilizzato dai bambini a partire dagli 8 anni nonché da persone con capacità fisiche, sensoriali o mentali ridotte o, ancora, che non abbiano esperienza o competenza nell'uso del medesimo, se vengono sorvegliati o ricevano istruzioni circa l'uso sicuro dell'apparecchio e abbiano compreso i pericoli risultanti. I bambini non devono giocare con l'apparecchio. La pulizia e la manutenzione da parte dell'utente non devono essere eseguite da bambini, a meno che ciò non avvenga sotto sorveglianza.
- Prima dell'utilizzo, effettuare un controllo visivo per assicurare che l'apparecchio, in particolare il cavo elettrico e la spina, non siano danneggiati.
- Le riparazioni possono essere eseguite esclusivamente da un punto di assistenza EHEIM.
- Non è possibile sostituire il cavo di rete di questo apparecchio. In caso di danneggiamento del cavo, l'apparecchio non potrà più essere utilizzato.
- Eseguire solo lavori che sono stati descritti nelle presenti istruzioni.
- Utilizzare solo pezzi di ricambio e accessori originali per l'apparecchio.



- L'apparecchio deve essere protetto tramite un interruttore differenziale con una corrente nominale differenziale di intervento pari a max 30 mA. Rivolgersi ad un elettricista specializzato qualora dovessero sorgere domande e problemi.
- Staccare immediatamente tutti gli apparecchi nell'acquario dalla rete elettrica in caso di perdita d'acqua o se interviene l'interruttore differenziale.

- Per principio, staccare tutti gli apparecchi nell'acquario dalla rete elettrica, se non vengono utilizzati, prima di montare o smontare componenti e prima di tutti i lavori di pulizia e di manutenzione.
- Proteggere la presa elettrica e la spina dall'umidità e dal bagnato. Formare assolutamente una curva di sgocciolamento con il cavo di rete. Questa impedisce che l'acqua che eventualmente scorre lungo il cavo possa arrivare alla presa e provocare un cortocircuito.
- I dati elettrici dell'apparecchio devono corrispondere ai dati della rete elettrica. Questi dati sono riportati sulla targhetta, sulla confezione o nelle presenti istruzioni.



- L'apparecchio possiede un magnete con un forte campo magnetico che può influire su pace-maker o defibrillatori impiantati (ICD). Mantenere una **distanza di almeno 30 cm** tra l'impianto e il magnete.

4. Messa in funzione

Collegare il tubo flessibile

1. Con una sega, accorciare il connettore al diametro del proprio tubo flessibile (☒A/B).
2. Avvitare il connettore sulla pompa.
3. Collegare il tubo flessibile con il connettore.

i · Consigliamo di fissare il tubo flessibile con una cravatta fermatubi.

Montare la piastra di fissaggio

1. Applicare le ventose ai fori sulla piastra di fissaggio facendole ruotare (☒C).
2. Spingere la piastra di montaggio nelle guide sul lato inferiore del blocco motore finché scatta in posizione (☒D).

i Per smontare la piastra di montaggio, è necessario premere la leva di sblocco ①.

Montare il manicotto d'ingresso per l'utilizzo esterno

i La pompa può essere utilizzata sia all'interno che all'esterno dell'acquario. Il connettore ② consente ad esempio di collegare un tubo flessibile.

1. Con una sega, accorciare il manicotto di scarico al diametro del proprio tubo flessibile (☒A/B).
2. Avvitare il manicotto d'ingresso nell'alloggiamento della pompa (☒E/F).
3. Collegare il tubo flessibile al manicotto d'ingresso.

i · Consigliamo di fissare il tubo flessibile con una cravatta fermatubi.

Montaggio dei cestelli del filtro compactON 5000

1. Applicare il cestello del filtro desiderato ③ e/o ④ sull'alloggiamento della pompa (☒E).

Montaggio dei cestelli del filtro compactON 9000 / 12000 / 16000

1. Applicare il cestello del filtro ④ sul raccordo (☒F).

5. Funzionamento



ATTENZIONE! Danni materiali.

La pompa non deve funzionare a vuoto.

Accendere/spengere la pompa

1. **All'interno dell'acquario:** Fissare l'apparecchio al suolo sotto il livello dell'acqua o alla parete interna del proprio acquario (⊗G). Fare attenzione alla massima profondità d'immersione (vedi Dati tecnici).
All'esterno dell'acquario: Fissare l'apparecchio ad una superficie stabile all'esterno dell'acquario (⊗H). Le ventose consentono di limitare le vibrazioni.
2. Inserire la spina nella presa elettrica. **Attenzione: la pompa si avvia immediatamente!**
3. Estrarre la spina dalla presa elettrica per spegnere.

6. Manutenzione



PERICOLO! Scossa elettrica!

► Per principio, scollegare tutti gli apparecchi dalla rete elettrica prima di effettuare lavori di manutenzione.



ATTENZIONE! Danni materiali.

- Per la pulizia, non utilizzare oggetti duri o detersivi aggressivi.
- I componenti dell'apparecchio non sono lavabili in lavastoviglie. Non pulire l'apparecchio e/o parti dell'apparecchio nella lavastoviglie.



Nelle sezioni successive sono descritti lavori di manutenzione che sono necessari per un funzionamento ottimale e privo di disturbi. Una manutenzione regolare prolunga la durata e assicura il funzionamento dell'apparecchio per stagni per un lungo periodo.

Pulire il cestello del filtro

1. Togliere la pompa dall'acquario.
2. Sfilare il cestello del filtro dall'alloggiamento della pompa o dal raccordo.
3. Pulire il filtro sotto acqua corrente.
4. Montare il cestello del filtro nell'ordine inverso.

Pulire la pompa

1. Togliere la pompa dall'acquario.
2. Allentare e rimuovere le tre viti di fissaggio (5) (⊗I/J).
3. Staccare il coperchio della pompa (6) dal blocco motore spingendolo in avanti.
4. Estrarre la girante della pompa dal blocco motore (⊗K/L).
5. Rimuovere l'O-ring (7) dal basamento del motore.
6. Pulire tutti i componenti sotto acqua corrente.
7. Rimontare la pompa nell'ordine inverso.

- i** ▶ **compactON 5000**: Rispettare il senso di montaggio del girante della pompa. Il dente ⑦ sul coperchio del girante della pompa deve incastrarsi nell'incavo ⑧ sul blocco motore.
- ▶ **compactON 9000 / 12000 / 16000**: Durante l'assemblaggio, assicurarsi che le marcature ⑩ sulla girante della pompa e sul basamento del motore siano sovrapposte.

7. Eliminazione di guasti



PERICOLO! Scossa elettrica!

- ▶ Prima dell'eliminazione di guasti, estrarre la spina.

Guasto	Possibile causa	Rimedio
La pompa non si avvia	Manca la tensione di rete	<ul style="list-style-type: none"> ▶ Verificare la tensione di rete ▶ Controllare la linea di alimentazione
La pompa si spegne	La pompa dispone di un dispositivo elettronico per la gestione della rotazione e il monitoraggio delle condizioni di funzionamento. In caso di carenza d'acqua o blocco, l'elettronica rileva il problema e blocca la pompa. Dopo 10 tentativi di riavvio entro un minuto, la pompa si spegne completamente.	<ol style="list-style-type: none"> 1. Estrarre la spina elettrica. 2. Eliminare la causa del problema. 3. Inserire nuovamente la spina nella presa elettrica.
La pompa non convoglia	La spina non è inserita	▶ Inserire la spina nella presa elettrica
	Il girante della pompa è bloccato	▶ Pulire la pompa
	Il protettore termico è attivato	<ol style="list-style-type: none"> 1. Staccare la spina e far raffreddare la pompa. 2. Dopo circa un'ora, reinserire la spina.
La pompa convoglia in modo insufficiente	Il cestello del filtro è sporco	▶ Pulire il cestello del filtro

In caso di altri guasti, rivolgersi all'assistenza EHEIM.

8. Messa fuori servizio e smaltimento

Immagazzinamento



1. Togliere l'apparecchio dall'acquario.
2. Pulire l'apparecchio
3. Immagazzinare l'apparecchio in un luogo protetto dal gelo.

Smaltimento



In caso di smaltimento dell'apparecchio, osservare le rispettive normative di legge. Informazione sullo smaltimento di apparecchi elettrici ed elettronici nella comunità europea:

All'interno dell'Unione Europea, lo smaltimento di apparecchi elettrici viene stabilito da norme nazionali che sono basate sulla direttiva UE 2012/19/UE sui rifiuti di apparecchiature elettriche ed elettroniche (RAEE). Di conseguenza, l'apparecchio non deve più essere smaltito insieme ai rifiuti comunali o domestici. L'apparecchio viene preso in consegna gratuitamente dai punti di raccolta o centri di riciclaggio comunali. L'imballaggio del prodotto è composto da materiali riciclabili. Questi devono essere smaltiti nel rispetto dell'ambiente e riciclati.

9. Dati tecnici

compactON	5000	9000	12000	16000
Tipo	1032	1033	1034	1035
Potenza nominale	70 W	80 W	110 W	160 W
Portata	5000 l/h	9000 l/h	12000 l/h	15500 l/h
Prevalenza max.	3,60 m	3,70 m	4,20 m	4,50 m
Profondità d'immersione max.	1 m			
Ingombri (L × P × A)	142 × 92 × 154 mm	175 × 110 × 185 mm		180 × 110 × 185 mm
Lunghezza del cavo	2 m			
Raccordi idrici	Ø25 mm / Ø32 mm		Ø25 mm / Ø32 mm / Ø38 mm	
Temperatura del fluido pompato	4 °C – 35 °C			
Tensione di rete/Frequenza	220 – 240 V / 50 Hz			

10. Pezzi di ricambio

Vedi a pagina 3.

Manual de instrucciones (traducción) Bomba universal compactON 5000 / 9000 /12000 / 16000

1. Indicaciones generales

Información sobre cómo utilizar el manual de instrucciones



- ▶ Antes de poner en marcha el aparato por primera vez, tiene que haber leído y entendido el manual de instrucciones.
- ▶ El manual de instrucciones es parte integrante del producto y se tiene que guardar en lugar seguro y accesible.
- ▶ Por eso, si traspasa el producto a otra persona entréguele también el manual de instrucciones.

Símbolos

En el aparato se utilizan los símbolos descritos a continuación:



El aparato solo puede utilizarse en interiores para aplicaciones en acuarios.



La profundidad máxima de inmersión del aparato es de 1 m.



El aparato posee la clase de protección II.

IP68 Este símbolo advierte de que el aparato está protegido contra una inmersión permanente.



Este aparato ha sido autorizado con arreglo a las normas y directrices nacionales aplicables y es conforme con las normas de la UE.

En este manual de instrucciones se emplean los siguientes símbolos y advertencias:



¡PELIGRO!

Este símbolo indica un peligro de descarga eléctrica que puede provocar la muerte o lesiones físicas graves.



¡PELIGRO!

Este símbolo indica un peligro que puede provocar la muerte o lesiones físicas graves.



Peligro por campos magnéticos

Este símbolo indica un peligro inmediato que puede provocar lesiones físicas graves o incluso la muerte si no se adoptan las medidas oportunas.



¡ADVERTENCIA!

Este símbolo indica un peligro que puede ocasionar lesiones físicas de gravedad media-leve o un riesgo para la salud.



¡ATENCIÓN!

Este símbolo indica que existe peligro de daños materiales.



Este símbolo señala información y recomendaciones útiles.

Presentación de las indicaciones

▣A Este símbolo remite a figuras, aquí la Figura A

▶ Este símbolo insta a realizar una acción.

2. **Ámbito de aplicación**

El aparato y los componentes contenidos en el volumen de suministro están diseñados para su uso en el ámbito privado y solo pueden utilizarse:

- en acuarios
- en espacios interiores
- conforme a lo especificado en los datos técnicos

Sobre el aparato rigen las siguientes restricciones:

- no es apto para su uso industrial o comercial
- no apto para el bombeo de medios corrosivos, fácilmente inflamables, agresivos o explosivos, alimentos o agua potable
- la temperatura del agua no puede ser superior a 35°C
- no utilizar nunca sin circulación de agua

3. **Indicaciones de seguridad**

Este aparato puede conllevar peligro para las personas y las cosas si se utiliza de forma indebida o no conforme con su finalidad de uso o si no se respetan las indicaciones de seguridad.

Para su seguridad



- Este aparato no está indicado para el uso por parte de personas (incluidos niños) con capacidades físicas, mentales o sensoriales disminuidas o que no posean los conocimientos o experiencia necesarios para tal uso, a menos que dichas personas sean supervisadas o hayan sido instruidas en el uso del

aparato por parte de una persona que se hace responsable de su seguridad. Mantenga a los niños alejados y controlados de forma que no puedan jugar con el aparato.

- Sólo para mercados europeos:

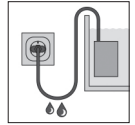
Este aparato está indicado para el uso por parte de niños a partir de 8 años de edad y personas con capacidades físicas, mentales o sensoriales disminuidas o que no posean los conocimientos o experiencia necesarios para tal uso siempre que dichas personas sean supervisadas o hayan sido instruidas acerca del uso seguro del aparato y de los posibles riesgos asociados. No deje que los niños jueguen con el aparato. La limpieza y mantenimiento del aparato solo pueden ser realizados por niños bajo supervisión.

- Antes de poner en marcha el aparato realice un examen visual para asegurarse de que no presenta daños, en especial el cable de red y el enchufe.
- Las reparaciones solo las puede llevar a cabo un servicio técnico oficial de EHEIM.
- El cable de red del aparato no se puede cambiar por otro. Si el cable se daña, se tiene que desechar el aparato.
- Realice solo los trabajos descritos en este manual.
- Utilice únicamente accesorios y recambios originales para el aparato.



- El aparato tiene que estar dotado de un dispositivo de protección diferencial con una sensibilidad nominal de 30 mA como máximo. Si tiene cualquier problema o pregunta póngase en contacto con un técnico electricista.
- Desconecte inmediatamente de la corriente todos los aparatos del acuario en caso de fuga de agua o de disparo del dispositivo de protección diferencial.
- Desconecte de la corriente todos los aparatos del acuario cuando no los utilice, antes de montar o desmontar algún componente y antes de realizar cualquier trabajo de limpieza y mantenimiento.

- Proteja los enchufes y tomas de corriente de la humedad. Haga un lazo antigoteo con el cable de red. De este modo evitará que el agua pueda resbalar por el cable hasta la toma de corriente y provocar un cortocircuito.



- Los datos eléctricos del aparato tienen que coincidir con los datos de la red eléctrica. Encontrará estos datos en la placa de características, en el embalaje o en este manual de instrucciones.



- El aparato contiene un imán con un potente campo magnético que puede afectar al funcionamiento de marcapasos y desfibriladores implantados (ICD). Mantenga una **distancia mínima de 30 cm** entre el implante y el imán.

4. Puesta en marcha

Conectar la manguera

1. Corte con una sierra la pieza de conexión para ajustarla al diámetro de su manguera (☒A/B).
2. Atornille la pieza de conexión a la bomba.
3. Conecte la manguera con la pieza de conexión.



Recomendamos fijar la manguera con una pinza.

Montaje de la placa de sujeción

1. Gire los aspiradores en las aberturas de la placa de sujeción (☒C).
2. Deslice la placa de sujeción hasta que encaje en las guías de la parte inferior del cuerpo del motor (☒D).



Para desmontar la placa de sujeción debe accionar la palanca de desbloqueo ①.

Montaje del racor de entrada para uso en el exterior



La bomba se puede utilizar dentro y fuera del acuario. La pieza de conexión ② permite conectar una manguera, por ejemplo.

1. Corte con una sierra el racor de entrada para ajustarlo al diámetro de su manguera (☒A/B).
2. Enrosque el racor de entrada en la carcasa de la bomba (☒E/F).
3. Conecte la manguera con el racor de entrada.



Recomendamos fijar la manguera con una pinza.

Montaje del cesto filtrante compactON 5000

1. Conecte el cesto filtrante deseado ③ o ④ en la carcasa de la bomba (☒E).

Montaje del cesto filtrante compactON 9000 / 12000 / 16000

1. Conecte el cesto filtrante ④ a la pieza de conexión (☒F).

5. Manejo



¡ATENCIÓN! Riesgo de daños materiales.

La bomba no puede funcionar en seco.

Conexión/desconexión de la bomba

1. **Dentro del acuario:** Fije el aparato por debajo del nivel del agua en el fondo o en la pared interior del acuario (⊗**G**). Tenga en cuenta la profundidad máxima de inmersión (ver datos técnicos).
Fuera del acuario: Fije el aparato sobre una superficie estable fuera del acuario (⊗**H**). Las ventosas hacen de amortiguadores de vibraciones.
2. Inserte el enchufe en la toma de corriente. **Atención: ¡La bomba se pone inmediatamente en marcha!**
3. Para desconectar, extraiga el enchufe de la toma de corriente.

6. Mantenimiento



¡PELIGRO! ¡Peligro de electrocución!

▶ Todos los aparatos deben desconectarse de la corriente antes de realizar cualquier trabajo de mantenimiento.



¡ATENCIÓN! Riesgo de daños materiales.

- ▶ No utilice productos de limpieza agresivos ni objetos duros para realizar las labores de limpieza.
- ▶ Los componentes del aparato no son aptos para el lavavajillas. No lave el aparato ni sus componentes en lavavajillas.



En los siguientes apartados se describen los trabajos de mantenimiento necesarios para garantizar un funcionamiento óptimo y sin incidencias del aparato. Un mantenimiento adecuado alarga la vida útil del aparato y garantiza su correcto funcionamiento durante mucho tiempo.

Limpieza del cesto filtrante

1. Saque la bomba del acuario.
2. Retire el cesto filtrante de la carcasa de la bomba o de la pieza de conexión.
3. Limpie el filtro con abundante agua corriente.
4. Vuelva a montar el cesto filtrante siguiendo los pasos descritos en orden inverso.

Limpieza de la bomba

1. Saque la bomba del acuario.
2. Afloje y retire los tres tornillos de fijación ⑤ (⊗**I/J**).
3. Retire hacia delante la tapa de la bomba ⑥ del cuerpo del motor.
4. Retire el rodete de la bomba del cuerpo del motor (⊗**K/L**).
5. Extraiga la junta tórica ⑦ de la carcasa del motor.
6. Limpie todos los componentes con abundante agua corriente.
7. Vuelva a montar la bomba siguiendo los pasos descritos en orden inverso.

- i** ▶ **compactON 5000:** Tenga en cuenta la dirección de montaje del rodete de la bomba. El saliente ⑦ de la tapa del rodete de la bomba debe encajar en la muesca ⑧ del cuerpo del motor.
- ▶ **compactON 9000 / 12000 / 16000:** Al volver a montar la bomba asegúrese de que las marcas ⑩ del rodete de la bomba y de la carcasa del motor coinciden.

7. Subsanción de fallos



¡PELIGRO! ¡Peligro de electrocución!

- ▶ Antes de subsanar ningún fallo extraiga el enchufe de red.

Fallo	Posible causa	Solución
La bomba no se pone en marcha	No hay tensión de red	<ul style="list-style-type: none"> ▶ Compruebe la tensión de red ▶ Compruebe el cable de red
La bomba se apaga	La bomba dispone de una función electrónica para controlar la rotación y supervisar las condiciones de funcionamiento. En caso de que la cantidad de agua sea insuficiente o de que se bloquee la bomba, la electrónica detectará el problema y parará la bomba. Después de 10 intentos de reconexión en el plazo de un minuto, la bomba se apaga.	<ol style="list-style-type: none"> 1. Desenchufe el equipo. 2. Solucione el problema. 3. Vuelva a insertar el enchufe en la toma de corriente.
La bomba no bombea	El enchufe no está insertado en la toma de corriente	▶ Inserte correctamente el enchufe en la toma de corriente
	El rodete de bomba está bloqueado	▶ Limpie la bomba
	El interruptor de protección térmico está activado	<ol style="list-style-type: none"> 1. Extraiga el enchufe de la toma de corriente y deje que la bomba se enfríe. 2. Después de aprox. 1 hora vuelva a insertar el enchufe.
La bomba no bombea lo suficiente	El cesto filtrante está sucio	▶ Limpie el cesto filtrante

Si se produce cualquier otro fallo póngase en contacto con el servicio técnico de EHEIM.

8. Puesta fuera de servicio y eliminación de residuos

Almacenamiento



1. Extraiga el aparato del acuario.
2. Limpie el aparato
3. Guarde el aparato en un lugar protegido de las heladas.

Eliminación de residuos



Si desecha el aparato tenga en cuenta las disposiciones legales aplicables sobre eliminación de residuos. Información sobre la eliminación de aparatos eléctricos y electrónicos en la Comunidad Europea:

Dentro de la Comunidad Europea la eliminación de aparatos eléctricos está regulada por normativas nacionales que se basan en la Directiva 2012/19/UE sobre residuos de aparatos eléctricos y electrónicos. El aparato no puede, por tanto, desecharse con la basura doméstica, sino que tiene que llevarse a un punto de recogida de residuos o de reciclaje municipal. El embalaje del producto está compuesto de materiales reciclables, que deben desecharse y reciclarse de forma respetuosa con el medio ambiente.

9. Datos técnicos

compactON	5000	9000	12000	16000
Modelo	1032	1033	1034	1035
Potencia nominal	70 W	80 W	110 W	160 W
Capacidad de bombeo	5000 l/h	9000 l/h	12000 l/h	15500 l/h
Altura de bombeo máx.	3,60 m	3,70 m	4,20 m	4,50 m
Profundidad de inmersión máx.	1 m			
Medidas (L × An × Al)	142 × 92 × 154 mm	175 × 110 × 185 mm		180 × 110 × 185 mm
Longitud de cable	2 m			
Conexiones de agua	Ø25 mm / Ø32 mm		Ø25 mm / Ø32 mm / Ø38 mm	
Temperatura del medio	4 °C – 35 °C			
Tensión de red / Frecuencia	220 – 240 V / 50 Hz			

10. Recambios

Ver página 3.

Manual de instruções (tradução) Bomba universal compactON 5000 / 9000 / 12000 / 16000

1. Instruções gerais para o utilizador

Informações relativamente à utilização do manual de instruções



- ▶ Antes de colocar o aparelho pela primeira vez em funcionamento, o utilizador tem de ter lido e compreendido o manual de instruções na sua íntegra.
- ▶ O manual de instruções é parte integrante do produto, devendo ser bem guardado, de forma a estar sempre acessível.
- ▶ No caso de entregar o aparelho a terceiros, forneça também o presente manual de instruções.

Explicação dos símbolos

Os seguintes símbolos são utilizados no aparelho:



O aparelho só pode ser utilizado em espaços interiores para áreas de aplicação da aquariorfilia.



A profundidade máxima de imersão do aparelho é de 1 m.



O aparelho possui o grau de proteção II.

IP68 O símbolo indica que o aparelho está protegido contra uma submersão constante.



O aparelho foi aprovado de acordo com as respetivas normas e diretivas nacionais, e corresponde às normas da UE.

Os seguintes símbolos e palavras de sinalização são utilizados neste manual de instruções:



PERIGO!

O símbolo indica um perigo iminente causado por choque elétrico, que pode levar à morte ou a ferimentos graves.



PERIGO!

O símbolo indica um perigo iminente, que pode levar à morte ou a ferimentos graves.



Perigo devido a campos magnéticos

O símbolo remete para um perigo iminente, que pode causar a morte ou danos físicos graves no caso de as respetivas medidas não serem tomadas.



AVISO!

O símbolo indica um perigo iminente, que pode causar ferimentos médios ou leves, ou representar um risco para a saúde.



CUIDADO!

O símbolo indica um perigo de danos materiais.



Indicação com informações e dicas úteis.

Informação sobre a apresentação

☞A Referência a uma figura, neste caso, à Figura A

▶ É solicitado a tomar uma medida.

2. Âmbito de aplicação

O aparelho e todas as peças incluídas no volume de fornecimento destinam-se ao uso privado, podendo exclusivamente ser utilizados da seguinte forma:

- Para a área da aquaríofilia
- Em espaços interiores
- Em conformidade com os dados técnicos

O aparelho tem as seguintes restrições:

- Não utilizar para fins comerciais ou industriais
- Não é permitido bombear substâncias cáusticas, facilmente inflamáveis, agressivas ou explosivas, alimentos, bem como água potável
- A temperatura da água não pode ser superior a 35°C
- Nunca operar sem caudal de água

3. Instruções de segurança

Uma utilização incorreta do aparelho ou uma utilização não de acordo com a sua finalidade, ou o incumprimento das instruções de segurança, pode resultar em perigos para as pessoas e bens materiais.

Para a sua segurança

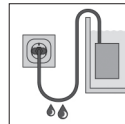


- Este aparelho não deve ser utilizado por pessoas (incluindo crianças) com capacidades físicas, sensoriais ou psíquicas reduzidas ou que não tenham experiência e conhecimentos suficientes, exceto se forem supervisionadas por uma pessoa ou se esta pessoa as ensinar a utilizar o aparelho, sendo responsável pela sua segurança. As crianças devem ser supervisionadas de modo a garantir que não brincam com o aparelho.
- Apenas para mercados europeus:
Este aparelho pode ser utilizado por crianças com mais de 8 anos de idade, e por pessoas com capacidades físicas, sensoriais ou mentais reduzidas, ou com insuficiente experiência e/ou conhecimentos, desde que estejam a ser supervisionadas ou tenham sido instruídas acerca da utilização segura do mesmo e entendam os perigos associados. As crianças não podem brincar com o aparelho. As crianças não podem limpar nem fazer a manutenção de utilizador ao aparelho, a não ser que estejam a ser supervisionadas.
- Antes de qualquer utilização, efetue uma inspeção visual e certifique-se de que o aparelho, em particular o cabo de rede e a ficha, não apresenta danos.
- Quaisquer reparações só podem ser realizadas pelo serviço de assistência técnica da EHEIM.
- O cabo de rede deste aparelho não pode ser substituído. Em caso de danificação do cabo, o aparelho deve ser considerado sucata.
- Execute apenas os trabalhos descritos no presente manual.
- Utilize exclusivamente peças de substituição e acessórios originais para o aparelho.



- O aparelho deve estar protegido através de um dispositivo diferencial residual com uma corrente diferencial residual nominal de, no máximo, 30 mA. No caso de questões e problemas, entre em contacto com um electricista.

- Desligue imediatamente todos os aparelho no aquário da rede elétrica em caso de fuga de água ou quando o dispositivo diferencial residual dispara.
- Desligue sempre todos os aparelhos no aquário da rede elétrica quando não estão a ser utilizados, antes de montar ou desmontar componentes e antes de quaisquer trabalhos de manutenção e limpeza.
- Proteja a tomada e a ficha de rede contra humidade e água. Deixe obrigatoriamente o cabo de rede um pouco solto, formando uma curva de gotejamento. Isto evita que os pingos de água, que se encontram eventualmente no cabo, possam escorrer e entrar na tomada, causando assim um curto-circuito.
- Os dados elétricos do aparelho têm de estar em conformidade com os dados da rede elétrica. Estes dados podem ser consultados na placa de características, na embalagem ou no presente manual.



- O aparelho está equipado com um ímã com um campo magnético forte, o qual pode influenciar estimuladores cardíacos (pacemaker) ou desfibriladores implantados (cardioversores-desfibriladores implantáveis – CDI). Mantenha uma distância **mínima de 30 cm** entre o implante e o ímã.

4. Colocação em funcionamento

Ligar o tubo flexível

1. Com uma serra, reduza o comprimento da peça de conexão de acordo com o diâmetro do seu tubo flexível (☒A/B).
2. Aperte a peça de conexão na bomba.
3. Ligue o seu tubo flexível à peça de conexão.



Recomendamos a fixação do tubo flexível com uma respetiva braçadeira.

Montar a placa de fixação

1. Enrosque as ventosas nas aberturas da placa de fixação (☒C).
2. Deslize a placa de fixação nas guias, no lado inferior do corpo do motor, até engatar (☒D).



Para desmontar a placa de fixação, tem de pressionar a alavanca de desbloqueio ①.

Montar a tubuladura de entrada para uma utilização externa



A bomba pode ser utilizada dentro e fora do aquário. A peça de conexão ② permite, por exemplo, a ligação de um tubo flexível.

1. Com uma serra, reduza o comprimento da tubuladura de entrada de acordo com o diâmetro do seu tubo flexível (☒A/B).
2. Aperte a tubuladura de entrada na caixa da bomba (☒E/F).
3. Ligue o seu tubo flexível à tubuladura de entrada.



Recomendamos a fixação do tubo flexível com uma respetiva braçadeira.

Montar os cestos filtrantes compactON 5000

1. Encaixe o cesto filtrante pretendido ③ ou ④ na caixa da bomba (☒E).

Montar os cestos filtrantes compactON 9000 / 12000 / 16000

1. Encaixe o cesto filtrante ④ na peça de encaixe (☒F).

5. Operação



CUIDADO! Danos materiais.

A bomba não pode funcionar a seco.

Ligar/desligar a bomba

1. **Dentro do aquário:** fixe o aparelho abaixo da superfície da água, no fundo ou na parede interior do seu aquário (☒G). Tenha em atenção a profundidade máxima de imersão (consulte os dados técnicos).
Fora do aquário: fixe o aparelho sobre uma superfície estável fora do seu aquário (☒H). As ventosas servem para o amortecimento de vibrações.
2. Ligue a ficha de rede à tomada de rede. **Atenção: a bomba arranca imediatamente!**
3. Para uma desativação, desligue a ficha de rede da tomada de rede.

6. Manutenção



PERIGO! Choque elétrico!

▶ Desligue sempre todos os aparelhos da rede elétrica antes dos trabalhos de manutenção.



CUIDADO! Danos materiais.

- ▶ Para fins de limpeza, nunca utilize objetos duros ou agentes de limpeza agressivos.
- ▶ Os componentes do aparelho não são apropriados para lavagem na máquina de lavar louça! Não lave o aparelho ou os componentes do aparelho na máquina de lavar louça.



As secções que se seguem descrevem os trabalhos de manutenção necessários para um funcionamento otimizado e sem avarias. Uma manutenção regular prolonga a vida útil e assegura o funcionamento do aparelho durante um longo período de tempo.

Limpar o cesto filtrante

1. Retire a bomba do aquário.
2. Retire o cesto filtrante da caixa da bomba ou da peça de conexão.
3. Limpe o filtro sob água corrente.
4. Volte a montar o cesto filtrante pela ordem inversa.

Limpar a bomba

1. Retire a bomba do aquário.
2. Desaperte e retire os parafusos de fixação ⑤ (☒I/J).
3. Retire a tampa da bomba ⑥ para a frente, para fora do corpo do motor.
4. Retire o rotor da bomba do corpo do motor (☒K/L).
5. Retire o O-ring ⑨ da carcaça do motor.
6. Limpe todos os componentes sob água corrente.
7. Volte a montar a bomba pela ordem inversa.

- i** ▶ **compactON 5000**: tenha em atenção o sentido de montagem do rotor da bomba. A saliência ⑦ na tampa do rotor da bomba tem de engatar no entalhe ⑧ do corpo do motor.
- ▶ **compactON 9000 / 12000 / 16000**: aquando da montagem, certifique-se de que as marcações ⑩ no rotor da bomba e na carcaça do motor ficam sobrepostas.

7. Eliminação de avarias



PERIGO! Choque eléctrico!

- ▶ Desligue a ficha de rede antes de eliminar quaisquer avarias.

Avaria	Possível causa	Resolução
A bomba não arranca	Falta de tensão de rede	<ul style="list-style-type: none"> ▶ Verifique a tensão de rede ▶ Verifique o cabo de alimentação
A bomba desliga-se	A bomba está equipada com um dispositivo eletrónico para controlo da rotação e monitorização das condições de funcionamento. No caso de falta de água ou um bloqueio da bomba, o sistema eletrónico deteta o problema e para a bomba. Após 10 tentativas de um novo arranque dentro de um intervalo de um minuto, a bomba desliga-se completamente.	<ol style="list-style-type: none"> 1. Desligue a ficha de rede. 2. Elimine a causa do problema. 3. Volte a ligar a ficha de rede.
A bomba não bombeia	A ficha de rede não está inserida	▶ Ligue a ficha de rede à tomada de rede
	O rotor da bomba está bloqueado	▶ Limpe a bomba
	O disjuntor térmico está ativado	<ol style="list-style-type: none"> 1. Desligue a ficha de rede e deixe a bomba arrefecer. 2. Volte a ligar a ficha de rede depois de cerca de uma hora.
A bomba não bombeia suficientemente	O cesto filtrante está sujo	▶ Limpe o cesto filtrante

No caso de outras avarias, entre em contacto com a assistência técnica da EHEIM.

8. Colocação fora de funcionamento e eliminação

Armazenamento



1. Retire o aparelho do aquário.
2. Limpe o aparelho.
3. Armazene o aparelho num local protegido contra geadas.

Eliminação



No eliminação do aparelho, respeite as respetivas disposições legais aplicáveis. Informações sobre a eliminação de equipamentos elétricos e eletrónicos na Comunidade Europeia:

No território da Comunidade Europeia, a eliminação de equipamentos elétricos é controlada através de regulamentos nacionais, que se baseiam no Diretiva da União Europeia 2012/19/UE relativamente a resíduos de equipamentos elétricos e eletrónicos (REEE). Consequentemente, o aparelho não pode ser recolhido como resíduos domésticos ou urbanos. O aparelho pode ser entregue gratuitamente em centros de recolha ou de reciclagem municipais. A embalagem do produto é reciclável. Elimine a mesma de forma ecológica num ponto de reciclagem.

9. Dados técnicos

compactON	5000	9000	12000	16000
Tipo	1032	1033	1034	1035
Potência nominal	70 W	80 W	110 W	160 W
Débito	5000 l/h	9000 l/h	12 000 l/h	15500 l/h
Altura manométrica máx.	3,60 m	3,70 m	4,20 m	4,50 m
Profundidade de imersão máx.	1 m			
Dimensões (C × L × A)	142 × 92 × 154 mm	175 × 110 × 185 mm		180 × 110 × 185 mm
Comprimento do cabo	2 m			
Ligações de água	Ø25 mm/Ø32 mm		Ø25 mm/Ø32 mm/Ø38 mm	
Temperatura do fluido	4 °C – 35 °C			
Tensão de rede/frequência	220 – 240 V/50 Hz			

10. Peças de substituição

Consulte a página 3.

Bedieningshandleiding (vertaling)

Universele pomp compactON 5000 / 9000 / 12000 / 16000

1. Algemene instructies voor gebruikers

Informatie over het gebruik van de bedieningshandleiding



- ▶ Voordat u het apparaat voor de eerste keer in gebruik neemt, moet u de bedieningshandleiding helemaal gelezen en begrepen hebben.
- ▶ Beschouw de bedieningshandleiding als een onderdeel van het product en bewaar de bedieningshandleiding zorgvuldig op een goed bereikbare plek.
- ▶ Voeg deze bedieningshandleiding bij als het apparaat aan een derde wordt overgedragen.

Betekenis van de symbolen

De volgende symbolen worden op het apparaat gebruikt:



Het apparaat mag alleen in binnenruimtes worden geplaatst voor gebruik voor aquariumdoeleinden.



De pompdiepte van het apparaat bedraagt maximaal 1 m.



Het apparaat valt onder de beschermingsklasse II.

IP68 Dit symbool maakt erop attent dat het apparaat beschermd is tegen permanente onderdompeling.



Het toestel is toegelaten volgens de toepasselijke nationale voorschriften en richtlijnen en voldoet aan de EU-normen.

De volgende symbolen en signalwoorden worden in deze bedieningshandleiding gebruikt:



GEVAAR!

Dit symbool maakt attent op een dreigend gevaar door een elektrische schok die ernstig of zelfs dodelijk lichamelijk letsel tot gevolg kan hebben.



GEVAAR!

Dit symbool maakt attent op een dreigend gevaar dat ernstig of zelfs dodelijk lichamelijk letsel tot gevolg kan hebben.



Gevaar door magnetische velden

Het symbool wijst op een onmiddellijk dreigend gevaar, mogelijk met de dood of zwaar letsel ten gevolg, indien de desbetreffende maatregelen niet worden getroffen.



WAARSCHUWING!

Dit symbool maakt attent op een dreigend gevaar dat middelzwaar of licht lichamelijk letsel tot gevolg kan hebben of een gezondheidsrisico kan inhouden..



VOORZICHTIG!

Dit symbool maakt attent op het risico van materiële schade.



Aanwijzing met nuttige informatie en tips.

Weergaveconventie

☞A Verwijzing naar een afbeelding, hier een verwijzing naar afbeelding A

▶ U dient een handeling uit te voeren.

2. Toepassingsgebied

Het apparaat en alle meegeleverde onderdelen zijn bestemd voor gebruik door particulieren en mogen alleen gebruikt worden:

- voor aquariumdoeleinden
- in binnenruimtes
- met inachtneming van de technische gegevens

Voor het apparaat gelden de volgende beperkingen:

- niet voor commerciële of industriële doelen gebruiken
- niet gebruiken voor het verpompen van corrosieve, licht ontvlambare, agressieve of explosieve stoffen, levensmiddelen en drinkwater
- de watertemperatuur mag 35°C niet overschrijden
- nooit laten lopen zonder dat er water door stroomt

3. Veiligheidsinstructies

Dit apparaat kan gevaren opleveren voor personen en zaken als het apparaat niet naar behoren of niet volgens bestemming wordt gebruikt of als de veiligheidsaanwijzingen niet worden opgevolgd.

Voor uw veiligheid

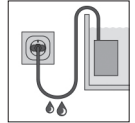


- Dit apparaat is niet bestemd voor gebruik door personen (inclusief kinderen) met beperkte lichamelijke, zintuiglijke of mentale vaardigheden of met onvoldoende ervaring of kennis, tenzij zij bij het gebruik van het apparaat onder toezicht staan van of geïnstrueerd zijn door een persoon die verantwoordelijk is voor hun veiligheid. Zie erop toe dat kinderen niet met het apparaat spelen.
- Uitsluitend voor Europese markten:
Dit apparaat kan gebruikt worden door kinderen vanaf 8 jaar en door personen met verminderde lichamelijke, zintuiglijke of geestelijke vermogens of gebrek aan ervaring en/of kennis, wanneer zij gesurveilleerd worden of zij instructies met betrekking tot een veilig gebruik van het apparaat gekregen hebben en zij de daaruit resulterende gevaren begrijpen. Kinderen mogen niet met het apparaat spelen. Reiniging en gebruikersonderhoud mogen niet door kinderen uitgevoerd worden, hetzij dat zij gesurveilleerd worden.
- Voer voorafgaand aan gebruik een visuele controle uit om zeker te stellen dat het apparaat, met name het netsnoer en de stekker, niet beschadigd is.
- Reparaties mogen alleen maar worden uitgevoerd door een servicepunt van EHEIM.
- Het netsnoer van dit apparaat kan niet worden vervangen. Dank het apparaat af als de kabel beschadigd is.
- Voer alleen de werkzaamheden uit die in deze handleiding zijn beschreven.
- Gebruik alleen maar originele reserveonderdelen en toebehoren voor het apparaat.



- Het apparaat zou met een foutstroombeveiligingsinrichting met een nominale foutstroom van maximaal 30 mA gezekerd moeten zijn. Neem bij vragen of problemen contact op met een electricien.
- Scheid bij waterlekkages of een reactie van de foutstroombeveiliging alle apparaten in het aquarium meteen van de netstroom.

- Scheid principieel alle apparaten in het aquarium van het stroomnet, wanneer deze niet in gebruik zijn, voordat u onderdelen monteert of demonteert en vóór alle reinigings- en onderhoudswerkzaamheden.
- Bescherm het stopcontact en de stroomnet-stekker tegen vocht en nattigheid. Maak in ieder geval een druppellus met het netsnoer. Deze voorkomt dat evt. langs de kabel lopend water bij het stopcontact terechtkomt en kortsluiting veroorzaakt.
- De elektrische gegevens van het apparaat moeten overeenkomen met de gegevens van het stroomnet. U vindt die gegevens op het typeplaatje, de verpakking of in deze handleiding.




- In het apparaat bevindt zich een magneet met een krachtig magneetveld dat een pacemaker of een geïmplanteerde defibrillator (ICD) kan beïnvloeden. Neem een afstand van **ten minste 30 cm** tussen implantaat en magneet in acht.

4. Ingebruikname


Slang aansluiten

1. Pas met een zaag het aansluitstuk op de diameter van uw slang aan(⊞A/B).
2. Schroef het aansluitstuk op de pomp.
3. Verbindt uw slang met het aansluitstuk.

 Wij adviseren de slang met een slangklem vast te zetten.

Bevestigingsplaat monteren

1. Draai de zuigers in de openingen van de bevestigingsplaat (⊞C).
2. Schuif de bevestigingsplaat tot aan de vergrendeling in de geleidingen aan de onderzijde van de romp van de motor (⊞D).

 Om de bevestigingsplaat te demonteren, moet u op de ontgrendelhendel ① drukken.

Inloopadapter voor extern gebruik monteren

 De pomp kan binnen en buiten het aquarium worden gebruikt. Het aansluitstuk ② maakt bijv. de aansluiting van een slang mogelijk.

1. Pas met een zaag de inloopadapter op de diameter van uw slang aan(⊞A/B).
2. Schroef de inloopadapter in de pompbehuizing (⊞E/F).
3. Sluit de slang op de inloopadapter aan.

 Wij adviseren de slang met een slangklem vast te zetten.

Filterkorven monteren compactON 5000

1. Plaats de gewenste filterkorf ③ resp. ④ op de pompbehuizing (⊞E).

Filterkorven monteren compactON 9000 / 12000 / 16000

1. Plaats de filterkorf ④ op het aansluitstuk (⊞F).

5. Bediening



VOORZICHTIG! Risico op materiële schade.

De pomp mag niet droog lopen.

Pomp in-/uitschakelen

1. **Binnenin het aquarium:** Bevestig het apparaat onder de waterspiegel aan de bodem of de binnenwand van uw aquarium (ⓂG). Overschrijd de maximale diepte onder water niet (zie de Technische gegevens).
Buiten het aquarium: Bevestig het apparaat op een stabiele ondergrond buiten uw aquarium (ⓂH). De zuigers dienen als trillingsdempers.
2. Steek de stekker in het stopcontact. **Let op: de pomp begint onmiddellijk te lopen!**
3. Trek de stekker uit het stopcontact om uit te schakelen.

6. Onderhoud



GEVAAR! Elektrische schok!

► Scheid vóór onderhoudswerkzaamheden principieel alle apparaten van de netstroom.



VOORZICHTIG! Risico op materiële schade.

- Gebruik voor de reiniging geen harde voorwerpen of agressieve reinigingsmiddelen.
- De apparaatcomponenten zijn niet vaatwasserbestendig! Reinig het apparaat of de apparaatonderdelen niet in de vaatwasser.



Hieronder worden onderhoudswerkzaamheden beschreven die nodig zijn voor optimaal en storingsvrij gebruik van het product. Regelmatig onderhoud leidt tot een langere levensduur en stelt de werking van het apparaat over een lange periode veilig.

Filterkorf reinigen

1. Neem de pomp uit het aquarium.
2. Verwijder de filterkorf van de pompbehuizing resp. het aansluitstuk.
3. Reinig het filter onder stromend water.
4. Monteer de filterkorf weer in omgekeerde volgorde.

Pomp reinigen

1. Neem de pomp uit het aquarium.
2. Maak de bevestigingsschroeven ⑤ los en verwijder deze (ⓂI/J).
3. Verwijder het pompdeksel ⑥ naar voren van de romp van de motor.
4. Trek de pomprotor uit de romp van de motor (ⓂK/L).
5. Verwijder de O-ring ⑦ van de motorbehuizing.
6. Reinig alle componenten onder stromend water.
7. Monteer de pomp weer in omgekeerde volgorde.

- i** ▶ **compactON 5000:** Let op de inbouwrichting van de pomprotor. De neus ⑦ in het deksel van de pomprotor moet in de uitsparing ⑧ in de romp van de motor geplaatst worden.
- ▶ **compactON 9000 / 12000 / 16000:** Let er bij het monteren op dat de markeringen ⑩ op de rotor en op de motorbehuizing over elkaar liggen.

7. Storingen verhelpen



GEVAAR! Elektrische schok!

- ▶ Trek de stekker uit het stopcontact alvorens een storing te verhelpen.

Storing	Mogelijke oorzaak	Oplossing
De pomp loopt niet	Er is geen netspanning	<ul style="list-style-type: none"> ▶ Controleer de netspanning ▶ Controleer de stroomkabel/-aansluiting.
Pomp schakelt uit	De pomp heeft een elektronische inrichting voor de rotatiebesturing en de bewaking van de voorwaarden voor het functioneren. Bij watergebrek of een blokkade van de pomp detecteert de elektronica het probleem en wordt de pomp gestopt. Na 10 herstartpogingen binnen een minuut wordt de pomp volledig uitgeschakeld.	<ol style="list-style-type: none"> 1. Trek de stekker uit het stopcontact. 2. Hef de oorzaak van het probleem op. 3. Steek de stekker weer in het stopcontact.
De pomp pompt niet	De stekker is niet ingestoken	▶ Steek de stekker in het stopcontact
	Pomprotor is geblokkeerd	▶ Reinig de pomp.
	De thermische veiligheidsschakelaar is geactiveerd	<ol style="list-style-type: none"> 1. Trek de stekker uit het stopcontact en laat de pomp afkoelen. 2. Steek de stekker na ca. 1 uur weer in het stopcontact.
De pomp pompt niet voldoende	Filterkorf is vervuild	▶ Reinig de filterkorf

Neem bij andere storingen contact op met de servicedienst van EHEIM.

8. Afdanking, als afval afvoeren en verwerken

Opslaan



1. Haal het apparaat uit het aquarium.
2. Reinig het apparaat.
3. Berg het apparaat op een vorstvrije locatie op.

Afdanken en afvoeren/verwerken



Het apparaat moet aan het einde van de levensduur volgens de toepasselijke wettelijke voorschriften worden afgevoerd en verwerkt. Informatie over het verwijderen van elektrische en elektronische apparaten in de Europese Gemeenschap:

Deze regelingen zijn gebaseerd op EU-richtlijn 2012/19/EU betreffende afgedankte elektrische en elektronische apparatuur (AEEA). Volgens deze richtlijn mag het apparaat niet meer als gewoon huishoudelijk afval worden afgevoerd. Het apparaat kan bij een inzamelpunt voor recycling van elektrische en elektronische apparaten worden ingeleverd. De verpakking van het product bestaat uit materialen die gerecycled kunnen worden. Verwijder deze op milieuvriendelijke wijze en lever ze in voor recycling.

9. Technische gegevens

compactON	5000	9000	12000	16000
Type	1032	1033	1034	1035
Nominaal vermogen	70 W	80 W	110 W	160 W
Capaciteit	5000 l/u	9000 l/u	12000 l/u	15500 l/h
Max. opvoerhoogte	3,60 m	3,70 m	4,20 m	4,50 m
Max. diepte onder water	1 m			
Afmetingen (L × B × H)	142 × 92 × 154 mm	175 × 110 × 185 mm		180 × 110 × 185 mm
Lengte kabel	2 m			
Wateraansluitingen	Ø25 mm / Ø32 mm		Ø25 mm / Ø32 mm / Ø38 mm	
Mediatemperatuur	4 °C – 35 °C			
Netspanning/Frequentie	220 – 240 V / 50 Hz			

10. Onderdelen

Zie bladzijde 3.

Betjeningsvejledning (oversættelse) Universalpumpe compactON 5000 / 9000 / 12000 / 16000

1. Generelle brugeranvisninger

Informationer om anvendelse af betjeningsvejledningen



- ▶ Før produktet bruges første gang, skal betjeningsvejledningen være læst og forstået fuldstændigt.
- ▶ Betragt betjeningsvejledningen som en del af produktet, og opbevar den, så den er nem at finde igen.
- ▶ Lad betjeningsvejledningen følge med produktet, hvis det gives videre til andre.

Symbolforklaring

Følgende symboler anvendes på produktet:



Produktet må kun anvendes i indendørs rum til akvaristiske anvendelsesområder.



Apparatets maksimale nedsænkingsdybde er 1 m.



Apparatet har beskyttelsesklasse II.

IP68 Symbolet gør opmærksom på, at apparatet er beskyttet mod vedvarende nedsænkning.



AProduktet er efterprøvet efter de gældende nationale forskrifter og direktiver og er i overensstemmelse med EU-normerne.

Følgende symboler og signalord anvendes i denne betjeningsvejledning.



FARE!

Symbolet henviser til en truende fare på grund af risiko for elektriske stød, der kan medføre døden eller alvorlige kvæstelser.



FARE!

Symbolet henviser til en truende fare, som kan medføre døden eller alvorlige kvæstelser.



Fare på grund af magnetfelter

Symbolet gør opmærksom på en overhængende fare, der kan resultere i dødsfald eller alvorlig personskade, hvis der ikke træffes passende foranstaltninger.



ADVARSEL!

Symbolet henviser til en truende fare, som kan medføre mellemalvorlige til lettere kvæstelser eller risiko for helbredet.



FORSIGTIG!

Symbolet henviser til fare for materielle skader.



Info med nyttige informationer og tips.

Visning af symbolerne

- ☒ **A** Henvisning til en figur, her henvisning til figur A
- ▶ Du bliver bedt om en handling.

2. Anvendelsesområde

Produktet og alle dele, som følger med ved leveringen, er beregnet til privat brug og må udelukkende anvendes:

- til akvaristiske formål
- i indendørs rum
- hvis de tekniske data overholdes ved brug

For produktet gælder følgende begrænsninger:

- må ikke anvendes til erhvervmæssige eller industrielle formål
- ætsende, let brændbare, aggressive eller eksplosive stoffer, fødevarer og drikkevand må ikke pumpes
- Vandtemperaturen må ikke overskride 35°C
- må aldrig anvendes uden vandgennemstrømning

3. Sikkerhedsanvisninger

Dette produkt kan forårsage risici for personer samt for materielle værdier, hvis produktet anvendes forkert eller ikke til det tiltænkte anvendelsesområde, eller hvis sikkerhedsanvisningerne ikke overholdes.

For din sikkerheds skyld

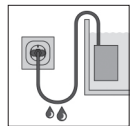


· Dette produkt er ikke beregnet til brug for personer (inklusive børn) med reducere fysiske, sensoriske eller psykiske evner, eller personer som har mangel på erfaringer og viden, medmindre de er under opsyn eller får anvisninger i brug af produktet af en person, som er ansvarlig for sikkerheden. Hold øje med børn, så det sikres, at de ikke leger med produktet.

- Kun til europæiske markeder:
Dette produkt kan anvendes af børn fra 8 år samt af personer med reducerede fysiske, sensoriske eller mentale evner eller mangel på erfaring og/eller viden, hvis de er under opsyn eller oplært i sikker brug af produktet samt i de farer, der kan opstå i forbindelse med det. Børn må ikke lege med produktet. Rengøring og brugervedligeholdelse må ikke udføres af børn, medmindre de er under opsyn.
- Udfør en visuel kontrol før brug for at sikre, at produktet og især strømledningen og stikket er ubeskadigede.
- Reparationer må udelukkende udføres af en EHEIM-serviceafdeling.
- Dette produkts strømledning kan ikke udskiftes. Ved skader på ledningen skal produktet skrottes.
- Udfør kun arbejde, som er beskrevet i denne vejledning.
- Brug kun originale reservedele og tilbehør til produktet.



- Produktet skal være sikret med et fejlstrømsrelæ med en dimensioneret fejlstrøm på maksimalt 30 mA. Ved spørgsmål og problemer bedes du henvende dig til en autoriseret elektriker.
- Afbryd omgående alle apparater i akvariet fra lysnettet ved en vandlækage, eller hvis fejlstrømsrelæet udløses.
- Afbryd principielt alle apparater i akvariet fra lysnettet, hvis de ikke anvendes, før dele monteres eller afmonteres, og før alle former for rengøring og vedligeholdelse.
- Beskyt stikkontakten og strømstikket mod fugt og væde. Læg altid strømledningen i form af en drypsløjfe. Dette forhindrer, at vand, der eventuelt løber langs ledningen, kan trænge ind i stikkontakten og derved forårsage kortslutning.
- Produktets elektriske data skal stemme overens med strømnettets data. Disse data kan findes på emballagens typeskilt eller i vejledningen.





· Apparatet har en magnet med et kraftigt magnetfelt, som kan påvirke pacemakere eller implanterede defibrillatorer (ICD). Hold en afstand på **mindst 30 cm** mellem implantatet og magneten.

4. Opstart

Tilslutning af slangen

1. Afkort tilslutningsstykket i henhold til slangens diameter ved hjælp af en sav (☒A/B).
2. Skru tilslutningsstykket på pumpen.
3. Forbind din slange med tilslutningsstykket.



Vi anbefaler at fastgøre slangen med en slangeklemme.

Montering af fastgøringsplade

1. Skru sugeenheden ind i fastgøringspladens åbninger (☒C).
2. Skub fastgøringspladen ind i skinnerne på motorhusets underside, til den går i indgreb (☒D).



For at afmontere fastgøringspladen er det nødvendigt at trykke på låsehåndtaget ①.

Montering af indløbsstuds til brug uden for akvariet



Pumpen kan installeres både i og uden for akvariet. Tilslutningsstykket ② tillader f.eks. tilslutning til en indløbslange.

1. Afkort indløbsstudsden i henhold til slangens diameter ved hjælp af en sav (☒A/B).
2. Skru indløbsstudsden fast i pumpehuset (☒E/F).
3. Forbind slangen med indløbsstudsden.



Vi anbefaler at fastgøre slangen med en slangeklemme.

Montering af filterkurve, compactON 5000

1. Sæt den ønskede filterkurv ③ eller ④ på pumpehuset (☒E).

Montering af filterkurve, compactON 9000 / 12000 / 16000

1. Sæt filterkurven ④ på tilslutningsstykket (☒F).

5. Betjening



FORSIGTIG! Materielle skader.

Pumpen må ikke køre tør.

Tænd/sluk for pumpen

1. **Inden i akvariet:** Fastgør apparatet på bunden eller indersiden af akvariet under vandspejlet (⊗**G**). Vær opmærksom på den maksimale nedsænkingsdybde (se de tekniske data).
Uden for akvariet: Fastgør apparatet på en stabil overflade uden for akvariet (⊗**H**). Sugeenheden tjener som vibrationsdæmper.
2. Sæt strømstikket i stikkontakten. **Obs: Pumpen starter med det samme!**
3. Tag stikket ud af stikkontakten for at slukke.

6. Vedligeholdelse



FARE! Elektrisk stød!

► Afbryd principielt alle apparater fra strømmettet før vedligeholdelse.



FORSIGTIG! Materielle skader.

► Brug ikke hårde genstande eller stærke rengøringsmidler til rengøring.
► Produktets komponenter kan ikke tåle vask i opvaskemaskine! Rengør ikke produktet eller dets dele i opvaskemaskinen.

i I de efterfølgende afsnit er vedligeholdelsesarbejdet beskrevet, som kræves for at opnå optimal og fejlfri drift. Regelmæssig vedligeholdelse forlænger levetiden og sikrer produktets funktion i lang tid.

Rengøring af filterkurv

1. Tag pumpen ud af akvariet.
2. Træk filterkurven af pumpehuset eller tilslutningsstykket.
3. Rengør filteret under rindende vand.
4. Saml filterkurven igen i omvendt rækkefølge.

Rengøring af pumpen

1. Tag pumpen ud af akvariet.
2. Løsn og afmonter holdeskruerne (5) (⊗**I/J**).
3. Træk pumpedækslet (6) væk fra motorhuset .
4. Træk pumpehullet ud af motorhuset (⊗**K/L**).
5. Fjern O-ringen (7) fra motorhuset.
6. Rengør alle komponenter under rindende vand.
7. Montér pumpen igen i omvendt rækkefølge.

- i** ▶ **compactON 5000:** Vær opmærksom på pumpehulets monteringsretning. Tappen ⑦ i pumpehulets dæksel skal gribe fat i udsparingen ⑧ i motorlegemet.
- ▶ **compactON 9000 / 12000 / 16000:** Sørg for forbindelse med monteringen for, at markeringerne ⑩ på pumpehulet og på motorhuset sidder over for hinanden.

7. Udbedring af forstyrrelser



FARE! Elektrisk stød!

- ▶ Tag strømstikket ud før afhjælpning af fejl.

Fejl	Mulig årsag	Afhjælpning
Pumpen starter ikke	Netspænding mangler	<ul style="list-style-type: none"> ▶ Kontrollér netspændingen ▶ Kontrollér forsyningsledningen
Pumpen kobler fra	Pumpen er udstyret med en elektronisk anordning, som sørger for rotationsstyring og overvågning af funktionsbetingelserne. I tilfælde af vandmangel eller blokeret pumpe, registrerer elektronikken problemet og stopper pumpen. Efter 10 forsøg på genstart inden for et minut, kobles pumpen helt fra.	<ol style="list-style-type: none"> 1. Træk netstikket ud. 2. Afhjælp problemet. 3. Sæt netstikket tilbage i stikkontakten.
Pumpen transporterer ikke	Strømstikket er ikke sat i	▶ Sæt strømstikket i stikkontakten
	Pumpehulet er blokeret	▶ Rengør pumpen
	Den termiske sikkerhedskontakt er aktiveret	<ol style="list-style-type: none"> 1. Tag strømstikket ud, og lad pumpen køle af. 2. Sæt strømstikket ind igen efter ca. en time.
Pumpen transporterer ikke nok	Filterkurven er tilsmudset	▶ Rengør filterkurven

Ved andre fejl bedes du henvende dig til EHEIM-service.

8. Afbrydelse og bortskaffelse

Opbevaring



1. Tag produktet ud af akvariet.
2. Rengør produktet
3. Opbevar apparatet et frostsikkert sted.

Bortskaffelse



Overhold de gældende forskrifter i loven vedrørende bortskaffelse af apparatet. Informationer om bortskaffelse af elektriske og elektroniske apparater i den Europæiske Union:

Inden for den Europæiske Union er bortskaffelse af elektriske apparater reguleret af nationale regler, som er baseret på EU-direktivet 2012/19/EU om affald fra elektronisk udstyr (WEEE). Ifølge dette direktiv må produktet ikke længere bortskaffes med det kommunale affald eller husholdningsaffaldet. Produktet kan afleveres gratis på kommunale indsamlingssteder eller genbrugspladser. Produktemballagen består af materialer, som kan genbruges. Bortskaf produktemballagen miljøvenligt, og aflever den til genbrug.

9. Tekniske data

compactON	5000	9000	12000	16000
Type	1032	1033	1034	1035
Nominel effekt	70 W	80 W	110 W	160 W
Transportmængde	5000 l/h	9000 l/h	12000 l/h	15500 l/h
Transporthøjde maks.	3,60 m	3,70 m	4,20 m	4,50 m
Neddykningsdybde maks.	1 m			
Mål (L × B × H)	142 × 92 × 154 mm	175 × 110 × 185 mm		180 × 110 × 185 mm
Kabellængde	2 m			
Vandtilslutninger	Ø25 mm / Ø32 mm		Ø25 mm / Ø32 mm / Ø38 mm	
Medietemperatur	4 °C – 35 °C			
Netspænding/frekvens	220 – 240 V / 50 Hz			

10. Reserve dele

Se side 3.

Bruksanvisning (översättning) Universalpump compactON 5000 / 9000 / 12000 / 16000

1. Allmänna anvisningar

Uppgifter om användningen av bruksanvisningen



- ▶ Innan du använder apparaten för första gången måste du ha läst igenom och förstått bruksanvisningen.
- ▶ Betrakta bruksanvisningen som del av produkten och förvara den på en säker och tillgänglig plats.
- ▶ Se till att denna bruksanvisning medföljer om apparaten överräcks till tredje part.

Förklaring av symboler

Följande symboler finns på apparaten:



Apparaten får endast användas inomhus till akvarier.



Apparatens nedsänkingsdjup uppgår till max. 1 m.



Apparaten har skyddsklass II.

IP68 Symbolen indikerar att apparaten är skyddad mot permanent nedsänkning.



Apparaten har testats enligt gällande nationella föreskrifter och direktiv och motsvarar EU-normerna.

Följande symboler och signalord används i denna bruksanvisning:



FARA!

Symbolen anger en fara på grund av elektrisk stöt som kan leda till dödsolyckor eller allvarliga personskador.



FARA!

Symbolen anger en fara som kan leda till dödsolyckor eller allvarliga personskador.



Fara från magnetfält

Symbolen står för en överhängande fara som kan leda till dödsfall eller allvarliga personskador om inte lämpliga åtgärder vidtas.



WARNING!

Symbolen indikerar en överhängande fara som kan leda till medelsvåra till lätta personskador eller utgöra en hälsorisk.



OBS!

Symbolen indikerar en risk för saksador.



Anvisning med användbar information och tips.

Andra symboler

☞ **A** Referens till en bild, i detta fall till bild A

▶ Du uppmanas att agera.

2. Användningsområde

Apparaten och alla delar som medföljer är avsedda för privat bruk och får endast användas:

- för akvarier
- inomhus
- med hänsyn till tekniska data

Apparaten har följande begränsningar:

- får inte användas för kommersiella eller industriella ändamål
- frätande, lätt brännbara, aggressiva eller explosiva ämnen, livsmedel samt dricksvatten får inte pumpas
- vattentemperaturen får inte överskrida 35°C
- den får aldrig drivas utan vattengenomströmning

3. Säkerhetsföreskrifter

Apparaten kan ge upphov till risker för människor och sakvärden om den används felaktigt eller i strid med användningsändamålet, eller om säkerhetsföreskrifterna inte följs.

För din säkerhet



- Denna apparat är inte avsedd att användas av personer (även barn) med nedsatt fysisk, sensorisk eller intellektuell förmåga eller av personer som inte är förtrogna med apparatens funktionssätt. Dessa personer får endast använda apparaten om de fått en detaljerad anvisning om apparatens funktion eller om de arbetar under uppsyn av en erfaren person som är ansvarig för deras säkerhet. Se till att inga barn kan komma åt apparaten för att leka med den.

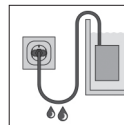
- Endast för europeiska marknader:

Denna apparat kan användas av barn från 8 års ålder samt av personer med begränsade fysiska, sensoriska eller mentala förmågor eller som saknar erfarenhet och kunskap, under förutsättning att de hålls under uppsikt eller har instruerats om säker användning av apparaten och förstår vilka faror som kan uppstå. Barn får inte leka med apparaten. Apparaten får inte rengöras eller underhållas av barn, såvida de inte hålls under uppsikt.

- Genomför en besiktningsskontroll innan apparaten tas i drift för att säkerställa att apparaten och i synnerhet nätkabeln och stickkontakten är oskadda.
- Reparationer får uteslutande göras av servicetekniker från EHEIM.
- Nätkabeln för apparaten kan inte bytas ut. Vid skador på kabeln måste apparaten skrotas.
- Genomför endast arbeten som finns beskrivna i anvisningarna.
- Använd endast originalreservdelar och -tillbehör till apparaten.



- Apparaten bör vara ansluten till en jordfelsbrytare vars dimensionerade felström uppgår till max. 30 mA. Om frågor eller problem uppstår måste du kontakta en elinstallatör.
- Koppla genast loss samtliga apparater i akvariet från elnätet om vattenläckage har uppstått eller om jordfelsbrytaren har löst ut.
- Koppla alltid loss samtliga apparater i akvariet från elnätet om de inte används, innan delar monteras in eller demonteras samt inför alla rengörings- och underhållsarbeten.
- Skydda stickuttaget och stickkontakten mot fukt och väta. Skapa tvunget en droppslinga med nätkabeln. Denna ska förhindra att ev. vatten som löper längs med kabeln rinner in i stickuttaget och orsakar kortslutning.



- Apparatens elektriska data måste stämma överens med elnätets data. Dessa anges på typskylten på apparaten, på förpackningen eller i denna bruksanvisning.



- Apparaten innehåller en magnet med starkt magnetfält som kan påverka pacemakrar eller implanterade defibrillatorer (ICD). Se till att avståndet mellan ett implantat och magneten uppgår till **minst 30 cm**.

4. Ta apparaten i drift

Ansluta slangen

1. Använd en såg för att korta av anslutningsstycket till slangens diameter (☒A/B).
2. Skruva fast anslutningsstycket på pumpen.
3. Anslut slangen med anslutningsstycket.



Vi rekommenderar att slangen fästs med en slangklämma.

Montera fästplattan

1. Vrid in sugarna i öppningarna på fästplattan (☒C).
2. Skjut in fästplattan i spåren på undersidan av motorkroppen tills den snäpper in (☒D).



Om fästplattan ska demonteras måste uppreglingsarmen ① tryckas ned.

Montera inloppsröret för extern användning



Pumpen användas såväl inuti som utanför akvariet. Med anslutningsstycket ② kan t ex en slang anslutas.

1. Använd en såg för att korta av inloppsröret till slangens diameter (☒A/B).
2. Skruva in inloppsröret i pumphuset (☒E/F).
3. Anslut slangen med inloppsröret.



Vi rekommenderar att slangen fästs med en slangklämma.

Montera filterkorgar på compactON 5000

1. Sätt den avsedda filterkorgen ③ resp. ④ på pumphuset (⊞E).

Montera filterkorgar på compactON 9000 / 12000 / 16000

1. Sätt filterkorgen ④ på anslutningsstycket (⊞F).

5. Använda apparaten



OBS! Risk för sakskador.

Pumpen får inte köra torrt.

Slå på/ifrån pumpen

1. **Inuti akvariet:** Fäst apparaten under vattenytan, antingen på botten eller på innerväggen av akvariet (⊞G). Beakta max. tillåtet nedsänkingsdjup (se Tekniska data).
Utanför akvariet: Fäst apparaten på en stabil yta utanför akvariet (⊞H). Sugarna fungerar som vibrationsdämpare.
2. Anslut stickkontakten till stickuttaget. **Obs! Pumpen startar genast!**
3. Dra ut stickkontakten ur stickuttaget för att slå ifrån pumpen.

6. Underhåll



FARA! Elektrisk stöt!

- ▶ Koppla alltid loss samtliga apparater från elnätet inför underhåll.



OBS! Risk för sakskador.

- ▶ Använd inga hårda föremål eller aggressiva rengöringsmedel vid rengöring.
- ▶ Apparatsens komponenter kan inte rengöras i diskmaskin! Rengör inte apparaten eller dess delar i diskmaskin.



I nedanstående avsnitt beskrivs underhållsarbeten som krävs för en optimal och störningsfri drift. Regelbundet underhåll förlänger livslängden och garanterar att apparaten fungerar under längre tid.

Rengöra filterkorgen

1. Lyft upp pumpen ur akvariet.
2. Dra av filterkorgen från pumphuset eller anslutningsstycket.
3. Rengör filtret under rinnande vatten.
4. Montera tillbaka filterkorgen i omvänd ordningsföljd.

Rengöra pumpen

1. Lyft upp pumpen ur akvariet.
2. Lossa och ta av fästskruvarna ⑤ (⊞I/J).
3. Dra av pumplocket ⑥ från motorkroppen i en framåtriktad rörelse.
4. Dra ut pumphjulet ur motorkroppen (⊞K/L).

5. Ta av O-ringen ⑨ från motorhuset.
6. Rengör alla komponenter under rinnande vatten.
7. Montera samman pumpen i omvänd ordningsföljd.

- i**
- ▶ **compactON 5000**: Se till att pumphjulet monteras på rätt håll. Klacken ⑦ i locket till pumphjulet måste gripa in i öppningen ⑧ i motorkroppen.
 - ▶ **compactON 9000 / 12000 / 16000**: Kontrollera när pumpen monteras samman att markeringarna ⑩ på pumphjulet och motorhuset ligger över varandra.

7. Åtgärda störningar



FARA! Elektrisk stöt!

- ▶ Dra alltid ut stickkontakten innan störningar åtgärdas.

Störning	Möjlig orsak	Åtgärd
Pumpen startar inte	Nätspänning saknas	<ul style="list-style-type: none"> ▶ Kontrollera nätspänningen ▶ Kontrollera tilledningen
Pumpen slås ifrån	Pumpen är utrustad med en elektronisk anordning för rotationsstyrning och övervakning av funktionsvillkoren. Vid vattenbrist eller blockerad pump kommer elektroniken att detektera problemet och därefter stoppa pumpen. Efter sammanlagt 10 försök att starta pumpen inom en minut kommer pumpen att slås ifrån komplett.	<ol style="list-style-type: none"> 1. Dra ut stickkontakten. 2. Åtgärda orsaken till problemet. 3. Anslut stickkontakten igen.
Pumpen matar inget vatten	Stickkontakten har inte anslutits	▶ Anslut stickkontakten till stickuttaget.
	Pumphjulet är blockerat	▶ Rengör pumpen
	Den termiska skyddsbrytaren är aktiverad	<ol style="list-style-type: none"> 1. Dra ut stickkontakten och låt pumpen svalna. 2. Anslut stickkontakten igen efter ungefär en timme.
Pumpen matar otillräckliga mängder	Filterkorgen är smutsig	▶ Rengör filterkorgen

Kontakta EHEIM Service vid andra störningar.

8. Ta apparaten ur drift samt avfallshantera apparaten

Lagra apparaten



1. Lyft upp apparaten ur akvariet.
2. Rengör apparaten
3. Lagra apparaten på en frostsäker plats.

Avfallshantera apparaten



Beakta gällande lagstadgade föreskrifter när apparaten ska avfallshanteras. Information om avfallshantering av elektrisk och elektronisk utrustning i den europeiska gemenskapen:

Inom den europeiska gemenskapen föreskrivs avfallshantering av elektriskt drivna utrustningar med nationella regleringar som baseras på EU-direktivet om avfall som utgörs av eller innehåller elektrisk och elektronisk utrustning (WEEE). Enligt detta direktiv får utrustningen inte kastas bland hushållssoporna. Utrustningen ska lämnas in till en kommunal återvinningsstation utan kostnad. Produktförpackningen består av återvinningsbara material. Avfallshantera dem på ett miljövänligt sätt och lämna in dem för materialåtervinning.

9. Tekniska data

compactON	5000	9000	12000	16000
Typ	1032	1033	1034	1035
Nominell effekt	70 W	80 W	110 W	160 W
Kapacitet	5000 l/h	9000 l/h	12000 l/h	15500 l/h
Uppfordringshöjd max.	3,60 m	3,70 m	4,20 m	4,50 m
Nedsänkingsdjup max.	1 m			
Mått (L × B × H)	142 × 92 × 154 mm	175 × 110 × 185 mm		180 × 110 × 185 mm
Kabellängd	2 m			
Vattenanslutningar	Ø 26 mm / Ø 32 mm	Ø 25 mm / Ø 32 mm / Ø 38 mm		
Medietemperatur	4 °C – 35 °C			
Nätspänning/frekvens	220 – 240 V / 50 Hz			

10. Reservdelar

Se sida 3.

Bruksanvisning (oversettelse)

Universalpumpe compactON 5000 / 9000 / 12000 / 16000

1. Generelle instruksjoner for brukeren

Informasjon om bruken av denne bruksanvisningen



- ▶ Før du tar i bruk apparatet for første gang, er det viktig at du har lest og forstått hele bruksanvisningen.
- ▶ Bruksanvisningen er en del av produktet, det er derfor viktig at du tar vare på den og oppbevarer den lett tilgjengelig.
- ▶ La bruksanvisningen følge produktet om du overlater det til tredjepersoner.

Forklaring av symbolene

Følgende symboler brukes på apparatet:



Apparatet skal kun brukes til akvaristiske bruksområder innendørs.



Nedsenkingsdybden for apparatet er maks. 1 m.



Apparatet har risikoklasse II.

IP68 Symbolet gjør oppmerksom på at apparatet er beskyttet mot permanent nedsenkning i vann.



Apparatet er godkjent i samsvar med gjeldende nasjonale forskrifter og retningslinjer og oppfyller kravene i EU-standardene.

Følgende symboler og signalord brukes i denne bruksanvisningen:



FARE!

Symbolet gjør oppmerksom på overhengende fare på grunn av elektrisk støt som kan føre til død eller alvorlig personskade.



FARE!

Symbolet gjør oppmerksom på overhengende fare som kan føre til død eller alvorlig personskade.



Fare fra magnetfelt

Symbolet henviser til en umiddelbar fare som kan føre til dødsulykker eller alvorlig personskade, hvis den ikke forebygges med egnede tiltak.



ADVARSEL!

Symbolet gjør oppmerksom på overhengende fare som kan føre til middels til lett personskade eller helseisiko.



FORSIKTIG!

Symbolet gjør oppmerksom på fare for materielle skader.



Merknad med nyttig informasjon og råd.

Konvensjon for visning

- ☒ **A** Henvisning til en figur, her figur A
- ▶ Du blir oppfordret til å utføre en handling.

2. Bruksområde

Apparatet og alle deler som er inkludert i leveransen er kun tenkt til privat bruk, og skal utelukkende brukes til:

- til akvaristiske formål
- innendørs
- i samsvar med de tekniske data

Følgende begrensninger gjelder for apparatet:

- skal ikke brukes til kommersielle eller industrielle formål
- det er ikke tillatt å pumpe etsende, lett brennbare, aggressive eller eksplosive stoffer, næringsmidler eller drikkevann
- Vanntemperaturen må ikke overskride 35 °C
- skal aldri brukes uten gjennomstrømming av vann

3. Sikkerhetsmerknader

Dette apparatet kan utgjøre farer for personer og eiendeler, hvis apparatet brukes ikke brukes tilsvarende tiltenkt bruk, eller hvis sikkerhetsmerknadene ikke følges.

Av hensyn til din sikkerhet



- Dette apparatet er ikke beregnet på å brukes av personer (herunder også barn) med reduserte fysiske, sensoriske eller mentale evner, eller med manglende erfaring og kunnskaper, med mindre bruken skjer under tilsyn, eller dersom personene er blitt instruert i bruken av apparatet av en person som er ansvarlig for sikkerheten. Barn bør holdes under tilsyn, for å sikre at de ikke leker med apparatet.

- Kun for det europeiske markedet:
Dette apparatet kan brukes av barn over 8 år og av personer med reduserte fysiske, sensoriske eller mentale evner eller mangel på erfaring og/eller kunnskaper, forutsatt at de blir overvåket eller instruert i sikker bruk av apparatet, og forutsatt at de har forstått risikoene som er forbundet med det. Barn må ikke leke med apparatet. Rengjøring og bruk/vedlikehold får ikke gjennomføres av barn, unntatt hvis de er under oppsyn.
- Utfør en visuell kontroll før bruk, slik at du er sikker på at apparatet, særlig strømkabelen og støpslet, er uten skader.
- Reparasjoner skal kun utføres av EHEIM service.
- Apparatets strømkabel kan ikke skiftes ut. Ved skader på kabelen må apparatet kasseres.
- Du må bare utføre arbeider som er beskrevet i denne bruksanvisningen.
- Bruk kun originale reservedeler og tilbehør.



- Apparatet bør være sikret med en jordfeilbryter med nominell feilstrøm på maksimalt 30 mA. Hvis du har spørsmål eller det oppstår problemer, må du henvende deg til en autorisert elektriker.
- Koble umiddelbart alle apparatene i akvariet fra strømmettet ved vannlekkasje eller hvis jordfeilbryteren utløses.
- Du må prinsipielt koble alle apparatene i akvariet fra strømmettet når de ikke er i bruk, før du monterer eller demonterer deler og før alle arbeider med rengjøring og vedlikehold.
- Stikkontakt og støpsel må ikke utsettes for fuktighet og væte. Det er tvingende nødvendig å danne en "dryppsløfde" med strømkabelen. Dette hindrer at vann som ev. renner langs kabelen, kommer fram til stikkontakten og dermed forårsaker kortslutning.
- Apparatets tekniske data må stemme overens med strømmettets data. Du finner disse data på merkeplaten, emballasjen eller i denne bruksanvisningen.





- Apparatet er utstyrt med en magnet som har et sterkt magnetfelt. Dette kan påvirke pacemakere og implanterte defibrillatorer (ICD). Hold **minst 30 cm** avstand mellom implantatet og magneten.

4. Komme i gang

Tilkobling av slangen

1. Forkort forbindelsesstykket til slangens diameter (☒A) med en sag.
2. Skru forbindelsesstykket inn på pumpen..
3. Koble slangen til forbindelsesstykket.



Vi anbefaler å feste slangen med slangeklemme.

Montering av festeplate

1. Skru sugerne inn i åpningene i festeplaten (☒C).
2. Skyv festeplaten inn i føringene på undersiden av motorenheten til den går i inngrep (☒D).



For å demontere festeplaten må du trykke inn utløserarmen ①.

Montering av innløpsstuss for ekstern bruk



Pumpen kan brukes inne i og utenfor akvariet. Forbindelsesstykket ② gjør det f.eks. mulig å koble til en slange.

1. Forkort innløpsstussen til slangens diameter med en sag (☒A/B).
2. Skru innløpsstussen inn i pumpehuset (☒E/F).
3. Koble slangen til innløpsstussen.



Vi anbefaler å feste slangen med slangeklemme.

Montering av filterkurver compactON 5000

1. Stikk ønsket filterkurv ③ eller ④ inn på pumpehuset (☒E).

Montering av filterkurver compactON 9000 / 12000 / 16000

1. Stikk filterkurven ④ inn på forbindelsesstykket (☒F).

5. Betjening



FORSIKTIG! Materielle skader.

Pumpen må ikke gå tørr.

Slå pumpen på/av

1. **Inne i akvariet:** Fest apparatet under vannoverflaten, på bunnen eller på innsiden av veggen i akvariet (ⓂG). Vær oppmerksom på maksimal nedsenkingsdybde (se Tekniske data).
Utenfor akvariet: Fest apparatet på et stabilt underlag utenfor akvariet (ⓂH). Sugerne fungerer som vibrasjonsdempere.
2. Sett støpslet inn i stikkkontakten. **OBS: Pumpen starter øyeblikkelig!**
3. Trekk støpslet ut av stikkkontakten for å slå pumpen av.

6. Vedlikehold



FARE! Elektrisk støt!

► Alle apparatet skal prinsipielt kobles fra strømmettet før det utføres vedlikeholdsarbeider.



FORSIKTIG! Materielle skader.

- Ikke bruk harde gjenstander eller aggressive rengjøringsmidler til rengjøringen.
- Apparatets komponenter er ikke egnet for oppvaskmaskin! Du må ikke rengjøre apparatet eller apparatets deler i oppvaskmaskin.



I de følgende avsnittene beskrives vedlikeholdsarbeider som er nødvendige for optimal og feilfri bruk. Regelmessig vedlikehold forlenger levetiden og sikrer funksjonen til apparatet i lang tid.

Rengjøring av filterkurv

1. Ta pumpen ut av akvariet.
2. Trekk filterkurven av pumpehuset eller forbindelsesstykket.
3. Rengjør filteret under rennende vann.
4. Sett sammen filterkurven igjen i motsatt rekkefølge.

Rengjøring av pumpen

1. Ta pumpen ut av akvariet.
2. Løsne og fjern festeskrueene ⑤ (ⓂI/J).
3. Trekk pumpedekslet ⑥ av motorenheten mot forsiden.
4. Trekk pumpehjulet av motorenheten (ⓂK/L).
5. Ta O-ringen ⑨ av motorhuset.
6. Rengjør alle komponenter under rennende vann.
7. Monter pumpen igjen i motsatt rekkefølge.

- i** ▶ **compactON 5000:** Pass på å montere pumpehjulet i rett retning. Tappen ⑦ i pumpehjulets deksel må gripe inn i utsparingen ⑧ i motorenheten.
- ▶ **compactON 9000 / 12000 / 16000:** Under monteringen må du påse at markeringene ⑩ på pumpehjulet og på motorhuset ligger overfor hverandre.

7. Utbedring av feil



FARE! Elektrisk støt!

- ▶ Trekk alltid ut støpslet før utbedring av feil.

Feil	Mulig årsak	Tiltak
Pumpen starter ikke	Ingen nettspenning	<ul style="list-style-type: none"> ▶ Kontroller nettspenningen ▶ Kontroller tilførselsledningen
Pumpen slås av	Pumpen er utstyrt med en elektronisk innretning for styring av rotasjonen og overvåking av funksjonsbetingelsene. Ved vannmangel eller blokkering av pumpen registrerer elektronikken problemet og stopper pumpen. Etter 10 forsøk på ny start innen ett minutt kobles pumpen fullstendig ut.	<ol style="list-style-type: none"> 1. Trekk ut støpslet. 2. Utbedre årsaken til problemet. 3. Sett støpslet inn igjen.
Pumpen pumper ikke	Støpslet er ikke satt i	▶ Sett støpslet inn i stikkkontakten
	Pumpehjulet er blokkert	▶ Rengjør pumpen
	Termisk vernebryter er aktivert.	<ol style="list-style-type: none"> 1. Trekk ut støpslet og la pumpen bli kald. 2. Plugg støpslet i igjen etter ca. en time.
Pumpen pumper ikke tilstrekkelig	Filterkurven er tilsmusset	▶ Rengjør filterkurven.

Ta kontakt med EHEIM-kundeservice ved andre feil.

8. Ta apparatet ut av drift og kassere det

Lagring



1. Ta apparatet ut av akvariet.
2. Rengjør apparatet.
3. Lagre det på et frostfritt sted.

Kassering



Overhold gjeldende lovfestede forskrifter når du skal sende apparatet inn til avfallsbehandling. Informasjon om avfallsbehandling av elektrisk og elektronisk utstyr i Det europeiske fellesskap:

Innenfor Det europeiske fellesskap regulerer nasjonale forskrifter på grunnlag av EU-direktiv 2012/19/EC og utbrukt elektrisk og elektronisk utstyr (WEEE) hvordan elektrisk drevne apparater skal avfallsbehandles. I henhold til dette er det ikke lenger tillatt å kaste apparatet i kommunalt avfall eller husholdningsavfall. Apparatet kan returneres gratis ved kommunale avfallmottak. Produktemballasjen består av materialer som kan gjenvinnes. Kast dem på miljøvennlig måte og tilbakefør dem til gjenbruksstasjonen.

9. Tekniske data

compactON	5000	9000	12000	16000
Type	1032	1033	1034	1035
Nominell effekt	70 W	80 W	110 W	160 W
Matemengde	5000 l/t	9000 l/t	12000 l/t	15500 l/h
Matehøyde, maks.	3,60 m	3,70 m	4,20 m	4,50 m
Nedsenkingsdybde, maks.	1 m			
Utvendige mål (L × B × H)	142 × 92 × 154 mm	175 × 110 × 185 mm		180 × 110 × 185 mm
Kabellengde	2 m			
Vannkoblinger	Ø25 mm / Ø32 mm		Ø25 mm / Ø32 mm / Ø38 mm	
Væsketemperatur	4 °C – 35 °C			
Nettspenning/frekvens	220 – 240 V / 50 Hz			

10. Reservedeler

Se side 3.

Käyttöohje (käännös)

Yleispumppu compactON 5000 / 9000 / 12000 / 16000

1. Yleisiä käyttöohjeita

Tietoja käyttöohjeen käyttöön



- ▶ Ennen kuin otat laitteen ensimmäisen kerran käyttöön, täytyy käyttöohje lukea ja ymmärtää täysin.
- ▶ Pidä käyttöohjetta tuotteen osana ja säilytä sitä hyvin ja saavutettavissa.
- ▶ Liitä tämä käyttöohje mukaan laitteen luovutuksessa kolmannelle osapuolelle.

Symboliselitys

Laitteella käytetään seuraavia symboleja.



Laitetta saa käyttää akvaariokäyttöön vain sisätiloissa.



Laitteen upotussyvyys on enintään 1 m.



Laite kuuluu suojausluokkaan II.

IP68 Symboli viittaa siihen, että laite on suojattu jatkuvalta upotukselta.



Laite on hyväksytty asianomaisten kansallisten määräysten ja direktiivien mukaan ja vastaa EU-normeja.

Tässä käyttöohjeessa käytetään seuraavia symboleja ja merkisanoja.



VAARA!

Symboli viittaa sähköiskusta uhkaavaan vaaraan, josta voi olla seurauksena kuolema tai vakava ruumiinvamma.



VAARA!

Symboli viittaa uhkaavaan vaaraan, josta voi olla seurauksena kuolema tai vakava ruumiinvamma.



Vaara magneettikentistä

Symboli osoittaa välittömästi uhkaavan vaaran, josta seurauksena voi olla kuolema tai vakavia vammoja, jos vastaaviin toimenpiteisiin ei ryhdytä.



VAROITUS!

Symboli viittaa uhkaavaan vaaraan, josta voi olla seurauksena keskikokoisesta lievään kehon vammaan tai terveydelliseen vaaraan.



VARO!

Symboli viittaa esinevahinkojen vaaraan.



Ohje hyödyllisten tietojen ja vinkkien kanssa.

Esityssopimus

☒ **A** Viittaus kuvaan, tässä viittaus kuvaan A

▶ Sinua pyydetään toimimaan.

2. Käyttöalue

Laitte ja kaikki toimituslaajuuteen sisältyvät osat on tarkoitettu käyttöön yksityisellä alueella ja sitä saa käyttää vain:

- akvaariotarkoituksiin
- sisätiloissa
- noudattamalla teknisiä tietoja

Laitteeseen pätevät seuraavat rajoitukset:

- älä käytä kaupallisiin tai teollisiin tarkoituksiin
- syövyttäviä, helposti syttyviä, aggressiivisia tai räjähtäviä aineita, ruokaa ja juomavettä ei saa pumpata
- veden lämpötila ei saa ylittää 35 °C lämpötilaa
- älä milloinkaan toimi ilman veden läpivirtausta

3. Turvallisuusohjeet

Tästä laitteesta voi tulla vaaroja henkilöille ja esinearvoille, jos laitetta käytetään asiaan-kuulumattomasti, tai ei käyttötarkoitusta vastaten, tai jos turvallisuusohjeita ei huomioida.

Turvallisuuttasi varten



· Tätä laitetta ei ole tarkoitettu sellaisten henkilöiden käytettäväksi (mukaan luettuna lapset), joilla on heikot ruumiilliset, aistimukselliset tai henkiset kyvyt, tai joilta puuttuu laitteen käyttämiseen vaadittavaa tietoa ja taitoa. Tällaiset henkilöt saavat käyttää laitetta vain sellaisen henkilön valvonnassa ja ohjauksessa, joka

on vastuussa heidän turvallisuudestaan. Lapsia tulee valvoa sen varmistamiseksi, että he eivät leiki laitteen kanssa.

- Vain Euroopan markkinoille:

Tätä laitetta voivat käyttää 8-vuotiaat tai sitä vanhemmat lapset sekä henkilöt, joilla on heikentyneet fyysiset, aistimukselliset tai henkiset kyvyt tai puutteelliset kokemukset ja/tai tiedot, jos heitä valvotaan tai opastetaan laitteen turvallisen käytön osalta, ja jos he ymmärtävät siitä aiheutuvat vaarat. Lapset eivät saa leikkiä laitteella. Lapset eivät saa suorittaa puhdistusta ja käyttäjän huoltoa, vaikka heitä valvotaan.

- Suorita ennen käyttöä silmämääräinen tarkistus varmistaaksesi, että laite, erityisesti verkkokaapeli ja pistoke, ovat vahingoittumattomia.
- Korjauksia saa suorittaa vain EHEIM-huoltopiste.
- Tämän laitteen verkkokaapelia ei voida vaihtaa. Kaapelin vaurioituessa laite on romutettava.
- Suorita vain töitä, jotka on kuvattu tässä käyttöohjeessa.
- Käytä vain laitteen alkuperäisvaraosia ja varusteita.



- LLaite on suojattava vikavirtasuojalaitteella, jonka nimellinen mittausvikavirta on enintään 30 mA. Kysymyksissä ja ongelmissa käännä sähköalan ammattilaisen puoleen.
- Erotä heti kaikki akvaarioissa olevat laitteet sähköverkosta vesivuodon yhteydessä, tai jos vikavirtasuojalaitteisto on lauennut.
- Ennen osien asentamista ja purkamista erota aina kaikki akvaarioissa olevat laitteet sähköverkosta, jos niitä ei käytetä, ja ennen kaikkia puhdistus- ja huoltotöitä.
- Suojaa pistorasia ja verkkopistoke kosteudelta ja märkyydeltä. Muista ehdottomasti tehdä tippasilmukka virtajohtoa käyttäen. Tämä estää mahdollisesti kaapelia pitkin juoksevan veden joutumisen pistorasiaan ja siten oikosulun aiheuttamisen.



- Laitteen sähkö tiedot täytyy täsmätä sähköverkon tietojen kanssa. Löydät nämä tiedot tyyppikilvestä, pakkauksesta tai tästä ohjeesta.



- Laitteessa on magneetti, jossa on voimakas magneettikenttä, joka voi vaikuttaa sydämentahdistimiin tai implantoituihin defibrillaattoreihin (ICD). Pidä **vähintään 30 cm** etäisyys implantaatin ja magneetin välillä.

4. Käyttöönotto

Letkun liittäminen

1. Lyhennä sahalla liitäntäkappaletta letkusi (☒A/B) halkaisijalle.
2. Ruuvaa liitäntäkappale pumpun päälle.
3. Yhdistä letku liitäntäkappaleen kanssa.



Suosittelme letkun kiinnittämistä letkunkiristimellä.

Kiinnityslevyn asentaminen

1. Käänä imuri kiinnityslevyn aukkoihin (☒C).
2. Työnnä kiinnityslevyä lukittumiseen saakka moottorinrunгон alapuolella oleviin johteisiin (☒D).



Kiinnityslevyn irrottamiseksi täytyy painaa irrotusvipua ①.

Tuloistukan asentaminen ulkoista käyttöä varten



Pumppu voidaan ottaa käyttöön akvaarion sisäpuolella ja ulkopuolella. Liitäntäkappale ② sallii esim. letkun liittäjän.

1. Lyhennä sahalla tuloistukka letkusi halkaisijalle (☒A/B).
2. Ruuvaa tuloistukka pumpunkoteloon (☒E/F).
3. Yhdistä letku tuloistukan kanssa.



Suosittelme letkun kiinnittämistä letkunkiristimellä.

compactON 5000 -suodatinkorien asentaminen

1. Pistä haluttu suodatinkori ③ tai ④ pumpunkotelon (☒E) päälle.

compactON 9000 / 12000 / 16000 -suodatinkorien asentaminen

1. Pistä suodatinkori ④ liitäntäkappaleen (☒F) päälle.

5. Käyttö



VARO! Aineellinen vahinko

Pumpun ei saa käydä kuivana.

Pumpun päälle-/poiskytkeminen

1. **Akvaarion sisäpuolella:** Kiinnitä laite veden pinnan alapuolelle pohjalla tai akvaariosi (⊞G) sisäseinällä. Huomioi suurin upotussyvyys (katso Tekniset tiedot).
Akvaarion ulkopuolella: Kiinnitä laite vakaalle pinnalle akvaariosi ulkopuolella (⊞H). Imuri toimii värähtelynvaimentimena.
2. Laita verkkopistoke pistorasiaan. **Huomio: Pumppu käynnistyy heti!**
3. Kytke pois päältä vetämällä verkkopistokkeen irti pistorasiasta.

6. Huolto



VAARA! Sähköisku!

- ▶ Irrota aina kaikki laitteet sähköverkosta ennen huoltoa.



VARO! Aineellinen vahinko

- ▶ Älä käytä puhdistukseen mitään kovia esineitä tai syövyttäviä puhdistusaineita.
- ▶ Laitteen komponentit eivät ole astianpesukoneen kestäviä! Älä puhdista laitetta tai laitteen osia astianpesukoneessa.



Jäljempänä olevissa kappaleissa kuvataan huoltotöitä, jotka ovat välttämättömiä optimaaliseen ja häiriöttömään käyttöön. Säännöllinen huolto pidentää kestoikää ja varmistaa pitkältä ajanjaksolta laitteen toiminnan.

Suodatinkorin puhdistaminen

1. Ota pumppu pois akvaariosta.
2. Vedä suodatinkori ulos pumpunkotelosta ja liitäntäkappaleesta.
3. Puhdista suodatin virtaavassa vedessä.
4. Asenna suodatinkori takaisin päinvastaisessa järjestyksessä.

Pumpun puhdistaminen

1. Ota pumppu pois akvaariosta.
2. Irrota ja poista kiinnitysruuvit (5) (⊞I/J).
3. Vedä pumpunkantta (6) eteenpäin irti moottorinrungosta.
4. Vedä pumpun siipipyörä ulos moottorinrungosta (⊞K/L).
5. Ota O-rengas (9) pois moottorinkotelosta.
6. Puhdista kaikki komponentit virtaavassa vedessä.
7. Asenna pumppu takaisin päinvastaisessa järjestyksessä.

- i** ▶ **compactON 5000:** Huomioi pumpun siipipyörän asennussuunta. Pumpun siipipyörän kannessa olevan nokan ⑦ täytyy tarttua kiinni moottorinrungossa olevaan syvennykseen ⑧.
- ▶ **compactON 9000 / 12000 / 16000:** Huolehdi kokoonpanossa siitä, että merkinnät ⑩ pumpun juoksupyörällä ja moottorinkotelolla ovat päällekkäin.

7. Häiriöiden poistaminen



VAARA! Sähköisku!

- ▶ Vedä verkkopistoke irti ennen häiriöiden poistamista.

Häiriö	Mahdollinen syy	Korjaus
Pumppu ei käynnisty	Verkköjännite puuttuu	<ul style="list-style-type: none"> ▶ Tarkista verkköjännite ▶ Tarkista syöttöjohto
Pumpun kytkeyty pois päältä	Pumpussa on elektroninen laite pyörimisohjausta ja toimintaolosuhteiden valvontaa varten. Vedenpuutteessa tai pumpun tukoksessa elektroniikka tunnistaa ongelman ja pysäyttää pumpun. 10 uudelleenkäynnistysyrityksen jälkeen minuutin sisällä pumppu kytkeyty täysin pois päältä.	<ol style="list-style-type: none"> 1. Vedä verkkopistoke irti. 2. Poista ongelman syy. 3. Laita verkkopistoke takaisin pistorasiaan.
Pumppu ei syötä	<p>Verkkopistoketta ei ole laitettu sisään</p> <p>Pumpun siipipyörä on juuttunut</p> <p>Terminen suojakytkin on aktivoitu</p>	<ul style="list-style-type: none"> ▶ Pistä verkkopistoke verkkopistorasiaan ▶ Puhdista pumppu <ol style="list-style-type: none"> 1. Vedä verkkopistoke irti ja anna pumpun jäähtyä. 2. Pistä verkkopistoke takaisin sisään n. yhden tunnin kuluttua.
Pumppu syöttää riittämättömästi	Suodatinkori on likaantunut	<ul style="list-style-type: none"> ▶ Puhdista suodatinkori

Muissa häiriöissä käänny EHEIM-huollon puoleen.

8. Käytöstä poistaminen ja hävittäminen

Säilytys



1. Ota laite pois akvaariosta.
2. Puhdista laite
3. Säilytä laitetta jäätymiseltä suojatussa paikassa.

Hävittäminen



Huomioi laitteen hävittämisen tapauksessa kulloisetkin lailliset määräykset. Tietoa sähkö- ja elektroniikkalaitteiden hävittämisestä Euroopan yhteisön alueella:

Euroopan yhteisön sisällä sähkökäyttöisten laitteiden hävittämistä säädellään kansallisilla säädöksillä, jotka perustuvat EU-direktiiviin 2012/19/EU käytetyistä elektroniikkalaitteista (WEEE). Sen mukaisesti laitetta ei enää saa hävittää kunnallisen tai kotitalousjätteen mukana. Laite otetaan ilmaiseksi vastaan kunnallisissa keräyspisteissä ja kierrätyskeskuksissa. Tuotepakkaus muodostuu kierrätyskelpoisista materiaaleista. Hävitä se ympäristöystävällisesti ja toimita tämä uudelleenkäyttöön.

9. Tekniset tiedot

compactON	5000	9000	12000	16000
Tyyppi	1032	1033	1034	1035
Nimellisteho	70 W	80 W	110 W	160 W
Syöttömäärä	5000 l/h	9000 l/h	12000 l/h	15500 l/h
Syöttökorkeuden maksimi	3,60 m	3,70 m	4,20 m	4,50 m
Upotussyvyyden maksimi	1 m			
Mitat (P×L×K)	142×92×154 mm	175×110×185 mm		180×110×185 mm
Kaapelin pituus	2 m			
Vesiliitännät	Ø25 mm / Ø32 mm		Ø25 mm / Ø32 mm / Ø38 mm	
Aineen lämpötila	4 °C – 35 °C			
Verkköjännite/taajuus	220 – 240 V / 50 Hz			

10. Varaosat

Katso sivu 3.

Kullanma kılavuzu (çeviri)

Üniversal pompa compactON 5000 / 9000 / 12000 / 16000

1. Genel kullanıcı uyarıları

Kullanım kılavuzunun kullanımına ilişkin bilgiler



- ▶ Cihazı ilk kez işleme almadan önce kullanım kılavuzunun tamamen okunup anlaşılması gereklidir.
- ▶ Kullanım kılavuzunu ürünün bir parçası olarak görün ve kolay ulaşılabilecek bir yerde muhafaza edin.
- ▶ Cihazı başkasına devrederken bu kullanım kılavuzunu beraberinde verin.

Sembol açıklaması

Cihazda aşağıdaki semboller kullanılır:



Cihaz sadece akvaryum kullanım alanları için iç kısımlarda kullanılabilir.



Cihazın daldırma derinliği maksimum 1 m'dir.

1 m



Cihaz, koruma sınıfı II'ye sahiptir.

IP68 Bu sembol, cihazın sürekli dalmaya karşı korumalı olduğunu gösterir.



Cihaz ilgili ulusal talimat ve yönetmelikler uyarınca uygun bulunmuştur ve AB standartlarına uygundur.

Bu kullanım kılavuzunda aşağıdaki semboller ve anahtar kelimeler kullanılır:



TEHLİKE!

Bu sembol, elektrik çarpması nedeniyle ölüm veya ağır yaralanmalarla sonuçlanabilecek doğrudan tehdit eden tehlikeye işaret eder.



TEHLİKE!

Bu sembol, ölüm veya ağır yaralanmalarla sonuçlanabilecek doğrudan tehdit eden tehlikeye işaret eder.



Manyetik alanlar nedeniyle tehlike

Bu sembol, ilgili önlemler alınmadığında ölüm veya ağır yaralanmalarla sonuçlanabilecek doğrudan tehdit eden tehlikeye işaret eder.



UYARI!

Bu sembol, orta ila hafif yaralanmalarla veya sağlık açısından bir riskle sonuçlanabilecek doğrudan tehdit eden tehlikeye işaret eder.



DİKKAT!

Bu sembol, maddi hasar tehlikesine işaret eder.



Faydalı bilgi ve ipuçları içeren açıklama.

Görünüm düzeni

- ☒ **A** Bir resim yönlendirmesi, burada resim A'ya yönlendirme
- ▶ Bir işlem yapmanız talep ediliyor.

2. Uygulama alanı

Cihaz ve teslimat kapsamına dahil olan tüm parçalar hususi alanda kullanım için belirlenmiş olup yalnızca aşağıdakiler için kullanılabilir:

- akvaryum amaçlı
- İç kısımlarda
- Bu işlemler sırasında teknik verilere bağlı kalınmalıdır

Cihaz için aşağıdaki sınırlamalar geçerlidir:

- ticari ve endüstriyel amaçlar için kullanılmamalıdır
- tahriş edici, kolay yanan, agresif veya patlayıcı maddeler, gıda ve içme suyu taşınmamalıdır
- su sıcaklığı 35°C'yi aşmamalıdır.
- Asla su akışı olmadan çalıştırılmamalıdır

3. Güvenlik uyarıları

Cihazın usulüne aykırı kullanılması veya amacına uygun bir şekilde kullanılmaması durumunda ya da güvenlik uyarılarının dikkate alınmaması halinde cihaz kişiler ve cisimler için tehlike arz edebilir.

Güvenliğiniz için



- Bu cihaz, güvenliğinden sorumlu bir kişi tarafından cihazın kullanımı ile ilgili gözetim altında değilse veya ondan talimat almıyorsa, bedensel, duyuşal veya zihinsel yetenekleri azalmıő veya deneyim ve bilgi eksikliđi olan kiőilerin (çocuklar dahil) kullanımı için tasarlanmamıőtır. Çocuklar, cihazla oynamadıklarından emin olmak için gözetim altında tutulmalıdır.

- Sadece Avrupa pazarları içindir.

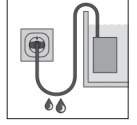
Bu cihaz, gözetlenmeleri veya cihazın güvenli kullanımı konusunda bilgilendirilmiő ve bundan kaynaklanabilecek tehlikeleri anlamıő olmaları durumunda 8 yaő üzerindeki çocuklar ve fiziksel, sensörük veya zihinsel becerileri ya da deneyim ve/veya bilgileri sınırlı olan kiőiler tarafından kullanılabilir. Çocuklar cihaz ile oynamamalıdır. Temizlik ve kullanıcı bakımı, gözetim altında bulunmamaları halinde çocuklar tarafından gerçekleştirilmemelidir.

- Kullanmaya baőlamadan önce cihazın, özellikle elektrik kablosunun ve fiőin hasarsız olduđundan emin olmak için bir gözle kontrol iőlemi uygulayın.
- Tamir iőleri yalnızca bir EHEIM servis noktası tarafından yapılabilir.
- Bu cihazın elektrik kablosu deđiőtirilemez. Kablonun hasar görmesi durumunda cihaz hurdaya ayrılmalıdır.
- Yalnızca bu kılavuzda tarif edilen çalıőmaları uygulayın.
- Cihaz için yalnızca orijinal yedek parçalar ve aksesuarlar kullanın.



- Cihaz azami 30 mA'lik kaçak akımlı bir hatalı akım koruma tertibatı ile emniyete alınmiő olmalıdır. Soru ve sorunlarınız için bir elektrik teknisyenine baővurun.
- Su sızıntısı durumunda veya hatalı akım koruma tertibatı devreye girdiđinde derhal akvaryumdaki tüm cihazları fiőinden çekin.
- Genel olarak akvaryumdaki cihazları, kullanılmadıklarında, parçaları takıp sökerken ve tüm temizlik ve bakım çalıőmalarından önce fiőinden çekin.

- Prizi ve elektrik fişini neme ve ıslaklığa karşı koruyun. Elektrik kablosu ile mutlaka bir damlama döngüsü oluşturun. Bu, kablo boyunca akan suyun prize ulaşır kısa devreye neden olmasını önler.
- Cihazın elektrik verileri akım şebekesinin verilerine uygun olmalıdır. Bu veriler tip levhasında, ambalajda ve bu kılavuzda yer almaktadır.



- Cihaz, kalp pillerini veya implantlı şok cihazlarını (ICD) olumsuz etkileyebilen yüksek manyetik alanlı bir manyetiğe sahiptir. İmplant ile manyetik arasında **en az 30 cm** mesafe bırakın.

4. İşletime alma

Hortumun bağlanması

1. Bir testere ile bağlantı parçasını hortumunuzun çapına uyarlayın (☒A/B).
2. Bağlantı parçasını pompaya vidalayın.
3. Hortumunuzu bağlantı parçasına bağlayın.



Hortumun bir hortum kelepçesiyle sabitlenmesini öneriyoruz.

Sabitleme plakasının montajı

1. Emicileri, sabitleme plakasının deliklerine çevirin (☒C).
2. Sabitleme plakasını, yerine oturana kadar motor gövdesinin altındaki kılavuzlara itin (☒D).



Sabitleme plakasını sökmek için ① açma koluna basmalısınız.

Harici kullanım için giriş ağzının monte edilmesi



Pompa, akvaryumun hem içerisinde hem de dışında kullanılabilir. ② bağlantı parçası, örneğin bir hortumun bağlanmasını izin verir.

1. Bir testere ile giriş ağzını hortumunuzun çapına uyarlayın (☒A).
2. Giriş ağzını pompa gövdesine vidalayın (☒E/F).
3. Hortumunuzu giriş ağzına bağlayın.

-  Hortumun bir hortum keleğesiyle sabitlenmesini öneriyoruz.

Filtre sepetlerinin montajı compactON 5000

1. İstenilen ③ veya ④ filtre sepetini pompa gövdesine takın (⊞E).

Filtre sepetlerinin montajı compactON 9000 / 12000 / 16000

1. ④ filtre sepetini bağlantı parçasına takın (⊞F).

5. Kullanım



DİKKAT! Maddi hasar.

Pompa kuru çalışmamalıdır.

Pompanın açılması / kapatılması

1. **Akvaryumun içi:** Cihazı su seviyesinin altında, zemine veya akvaryumunuzun iç duvarına sabitleyin (⊞G). Azami daldırma derinliğine dikkat edin (bkz. teknik veriler).
Akvaryumun dışı: Cihazı, akvaryumun dışında sabit bir yüzeye sabitleyin (⊞H). Vantuzlar titreşim sönümleyici görevi görür.
2. Elektrik fişini prize takın. **Dikkat: Pompa hemen çalışmaya başlar!**
3. Kapatmak için elektrik fişini prizden çıkarın.

6. Bakım




TEHLİKE! Elektrik çarpması!

- ▶ Bakım çalışmalarından önce temel olarak tüm cihazların fişini çekin.



DİKKAT! Maddi hasar.

- ▶ Temizlik için sert nesnelere veya agresif temizlik maddeleri kullanmayın.
- ▶ Cihaz bileşenleri, bulaşık makinesine dayanıklı değildir! Cihazı veya cihaz parçalarını bulaşık makinesinde temizlemeyin.

-  Aşağıdaki bölümlerde, optimum ve sorunsuz bir işletim için gerekli olan bakım çalışmaları tarif edilmiştir. Düzenli bakım, kullanım ömrünü uzatır ve cihazın işlevselliğinin uzun süre devam etmesini sağlar.

Filtre sepetinin temizlenmesi

1. Pompayı akvaryumun içinden çıkarın.
2. Filtre sepetini pompa gövdesinden veya bağlantı parçasından çekip çıkartın.
3. Filtreyi çeşme altına tutarak temizleyin.
4. Filtre sepetini tekrar ters işlem sırasıyla monte edin.

Pompanın temizlenmesi

1. Pompayı akvaryumun içinden çıkarın.
2. Sabitleme civatalarını gevşetin ve sökün (5) (I/J).
3. (6) pompa kapağını öne doğru motor gövdesinden çekip çıkartın.
4. Pompa çarkını motor gövdesinden çıkarın (K/L).
5. (9) O-ringini motor gövdesinden çıkarın.
6. Tüm bileşenleri çeşme altına tutarak temizleyin.
7. Pompayı tekrar ters işlem sırasıyla monte edin.

- i** ▶ **compactON 5000:** Pompa çarkının montaj yönüne dikkat edin. Pompa çarkının kapağındaki (7) tırnağı, motor gövdesindeki (8) açıklığına girmelidir.
- ▶ **compactON 9000 / 12000 / 16000:** Birleştirirken pompa çarkı ve motor gövdesinin üzerindeki (10) işaretlerinin üst üste gelmesine dikkat edin.

7. Arızaların giderilmesi



TEHLİKE! Elektrik çarpması!

- ▶ Arızaları giderme çalışmasına başlamadan önce fişi prizden çıkarın.

Arıza	Olası sebebi	Çözüm
Pompa çalışmıyor	Elektrik gerilimi yok	<ul style="list-style-type: none"> ▶ Elektrik gerilimini kontrol edin ▶ Besleme hattını kontrol edin
Pompanın kapanır	Pompa, rotasyon kumandası ve fonksiyon koşullarının denetimi için elektronik bir düzeneğe sahiptir. Su eksikliğinde veya pompa bloke olduğunda elektronik aksam sorunu algılar ve pompayı durdurur. Bir dakika içerisinde 10 yeniden başlatma denemesinden sonra pompa kendini tamamen kapatır.	<ol style="list-style-type: none"> 1. Elektrik fişini çekin. 2. Sorunun nedenini ortadan kaldırın. 3. Elektrik fişini tekrar prize takın.
Pompa basmıyor	<p>Elektrik fişi takılı değil</p> <p>Pompa çarkı blokeli</p> <p>Termik koruma şalteri etkinleştirilmiştir</p>	<ul style="list-style-type: none"> ▶ Elektrik fişini prize takın ▶ Pompayı temizleyin <ol style="list-style-type: none"> 1. Elektrik fişini çıkarın ve pompanın soğumasını sağlayın. 2. Yakl. bir saat sonra elektrik fişini tekrar prize takın.
Pompa yetersiz basıyor	Filtre sepeti kirlenmiş	<ul style="list-style-type: none"> ▶ Filtre sepetini temizleyin

Diğer arızalarda lütfen EHEIM servisine başvurun.

8. Devre dışı bırakma ve tasfiye

Depolama



1. Cihazı akvaryumdan çıkarın.
2. Cihazı temizleyin
3. Cihazı donma tehlikesi olmayan bir yerde depolayın.

Tasfiye



Cihazın tasfiye edilmesi gerektiğinde ilgili yasal talimatları dikkate alın. Avrupa Birliği dahilinde elektrikli ve elektronik cihazların tasfiyesine yönelik bilgi:

Avrupa Birliği dahilinde elektrik ile çalışan cihazlar için tasfiye işlemi, eski elektronik cihazlara (WEEE) yönelik 2012/19/EU sayılı AT yönetmeliği temeline dayanan ulusal yönetmelikler tarafından bildirilmiştir. Buna göre cihaz belediye veya ev çöplü ile birlikte tasfiye edilmemelidir. Cihaz belediye toplama noktalarında veya geri dönüşüm yerlerinde ücretsiz olarak kabul edilmektedir. Ürün ambalajı geri dönüştürülebilir malzemelerden oluşmaktadır. Ambalajı çevreye uygun olarak tasfiye edin ve bir geri dönüşüm noktasına teslim edin.

9. Teknik veriler

compactON	5000	9000	12000	16000
Tip	1032	1033	1034	1035
Nominal güç	70 W	80 W	110 W	160 W
Basma miktarı	5000 l/h	9000 l/h	12000 l/h	15500 l/h
Basma yüksekliği maks.	3,60 m	3,70 m	4,20 m	4,50 m
Daldırma derinliği maks.	1 m			
Ölçüler (U × G × D)	142 × 92 × 154 mm	175 × 110 × 185 mm		180 × 110 × 185 mm
Kablo uzunluğu	2 m			
Su bağlantıları	Ø25 mm / Ø32 mm		Ø25 mm / Ø32 mm / Ø38 mm	
Malzeme sıcaklığı	4 °C – 35 °C			
Şebeke voltajı/frekans	220 – 240 V / 50 Hz			

10. Yedek parçalar

Bkz. sayfa 3.

Instrukcja obsługi (tłumaczenie)

Pompa uniwersalna compactON 5000 / 9000 / 12000 / 16000

1. Ogólne wskazówki dla użytkownika

Informacje dotyczące korzystania z instrukcji obsługi



- ▶ Przed pierwszym uruchomieniem urządzenia należy ze zrozumieniem przeczytać całą instrukcję obsługi.
- ▶ Instrukcję obsługi należy traktować jako część produktu i starannie przechowywać ją w dobrze dostępnym miejscu.
- ▶ W przypadku przekazania urządzenia osobie trzeciej należy przekazać także niniejszą instrukcję obsługi.

Objaśnienie symboli

Na urządzeniu stosowane są poniższe symbole:



Urządzenie wolno stosować tylko w pomieszczeniach zamkniętych, do użytku akwarystycznego.



Głębokość zanurzenia urządzenia wynosi maksymalnie 1 m.

1 m



Urządzenie ma klasę ochronności II.

IP68

Symbol informuje, że urządzenie jest odporne na ciągłe zanurzenie.



Urządzenie ma atesty zgodne z przepisami i dyrektywami obowiązującymi w danym kraju i spełnia normy UE.

W niniejszej instrukcji obsługi stosowane są poniższe symbole i hasła ostrzegawcze:



NIEBEZPIECZEŃSTWO!

Symbol wskazuje na ryzyko związane z porażeniem prądem elektrycznym, które może skutkować śmiercią lub ciężkimi obrażeniami ciała.



NIEBEZPIECZEŃSTWO!

Symbol wskazuje na ryzyko, które może skutkować śmiercią lub ciężkimi obrażeniami ciała.



Niebezpieczeństwo ze względu na pola magnetyczne

Symbol wskazuje na bezpośrednie zagrożenie, które może skutkować śmiercią lub poważnymi obrażeniami, jeśli nie zostaną podjęte odpowiednie środki.



OSTRZEŻENIE!

Symbol wskazuje na ryzyko, które może skutkować lekkimi lub średnimi obrażeniami ciała lub stanowić zagrożenie dla zdrowia.



ZACHOWAĆ OSTROŻNOŚĆ!

Symbol wskazuje na ryzyko szkód materialnych.



Wskazówka zawierająca przydatne informacje i rady.

Rodzaje oznaczeń

- ☞ **A** Odnośnik do rysunku, tutaj odnośnik do rysunku A.
- ▶ Wezwanie do podjęcia działania.

2. Zakres zastosowania

Urządzenie i wszystkie zawarte w zakresie dostawy części są przeznaczone do użytku prywatnego i wolno wykorzystywać je wyłącznie:

- do celów akwarystycznych,
- w pomieszczeniach zamkniętych,
- przy przestrzeganiu danych technicznych.

Eksplatacja urządzenia objęta jest następującymi ograniczeniami:

- Nie może ono służyć do celów zarobkowych ani przemysłowych.
- Nie wolno pompować substancji żrących, łatwopalnych, agresywnych lub wybuchowych, środków spożywczych i wody pitnej.
- Temperatura wody nie może przekraczać 35°C.
- Nigdy nie użytkować bez przepływu wody.

3. Wskazówki dot. bezpieczeństwa

Niniejsze urządzenie może stanowić zagrożenie dla osób i rzeczy, jeśli będzie użytkowane nieprawidłowo lub niezgodnie z przeznaczeniem bądź jeśli wskazówki dotyczące bezpieczeństwa nie będą przestrzegane.

Zasady bezpieczeństwa

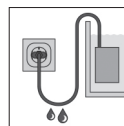


- Urządzenie to nie powinno być użytkowane przez osoby (włączając w to dzieci) z ograniczoną sprawnością fizyczną, umysłową lub sensoryczną oraz przez osoby nieposiadające odpowiedniej wiedzy i doświadczenia, chyba że użytkowanie sprzętu odbywa się pod nadzorem i z instruktążem opiekunów odpowiedzialnych za bezpieczeństwo wspomnianych osób. Dzieci należy nadzorować, aby mieć pewność, że nie wykorzystują urządzenia do zabawy.
- Tylko na rynki europejskie:
Niniejsze urządzenie może być używane przez dzieci w wieku powyżej 8 lat oraz osoby o ograniczonych zdolnościach fizycznych, sensorycznych lub umysłowych oraz osoby wykazujące brak doświadczenia i/lub wiedzy pod warunkiem, że będą nadzorowane lub zostaną pouczone w zakresie bezpiecznego użytkowania urządzenia oraz rozumieją wynikające z tego zagrożenia. Dzieci nie mogą bawić się tym urządzeniem. Czyszczenie oraz konserwacja leżące w gestii użytkownika nie mogą być przeprowadzane przez dzieci, chyba że pod nadzorem osoby dorosłej.
- Przed rozpoczęciem użytkowania przeprowadzić kontrolę wzrokową, aby upewnić się, że urządzenie, a zwłaszcza przewód sieciowy i wtyczka, nie są uszkodzone.
- Naprawy mogą być wykonywane wyłącznie przez serwis EHEIM.
- Nie wolno wymieniać przewodu sieciowego tego urządzenia. W przypadku uszkodzenia przewodu urządzenie należy zezłomować.
- Wykonywać wyłącznie prace opisane w niniejszej instrukcji.
- Stosować wyłącznie oryginalne części zamienne i akcesoria przeznaczone do tego urządzenia.



- Urządzenie powinno być zabezpieczone za pomocą wyłącznika różnicowoprądowego o znamionowym prądzie resztkowym nie większym niż 30 mA. W razie pytań lub problemów należy zwrócić się do wykwalifikowanego elektryka.

- W razie przecieku wody lub uruchomienia wyłącznika różnicowoprądowego należy natychmiast odłączyć od sieci elektrycznej wszystkie urządzenia znajdujące się w akwarium.
- Zasadniczo należy odłączać od sieci elektrycznej wszystkie urządzenia znajdujące się w akwarium w następujących sytuacjach: gdy nie są one używane, przed ich zamontowaniem lub wymontowaniem oraz przed wszystkimi pracami związanymi z czyszczeniem lub konserwacją.
- Chronić gniazdo wtykowe i wtyk sieciowy przed wilgocią i zamoczeniem. Utworzyć pętlę zabezpieczającą na kablu sieciowym. Unie- możliwi ona dostawanie się wody ewentualnie płynącej wzdłuż kabla do gniazdka, co mogłoby spowodować zwarcie.
- Parametry elektryczne urządzenia muszą być zgodne z parametrami sieci elektrycznej. Parametry te można znaleźć na tabliczce znamionowej, opakowaniu lub w niniejszej instrukcji.



- Urządzenie jest wyposażone w elektromagnes o silnym polu magnetycznym, które może wpływać na pracę rozruszników serca lub wszczepionych kardiowerterów-defibrylatorów (ICD). Między takimi implantami a elektromagnesem należy zachować **co najmniej 30-centymetrową** odległość.

4. Uruchamianie


Podłączanie węża

1. Przy użyciu piły skrócić wtyczkę przyłączeniową do średnicy węża (☒A/B).
2. Przykręcić wtyczkę przyłączeniową do pompy.
3. Połączyć wąż z wtyczką przyłączeniową.


 Zalecamy zamocowanie węża zaciskiem do węża.

Montaż płyty mocującej

1. Wkręcić przyssawki w otwory płyty mocującej (☒C).
2. Wsunąć płytę mocującą w prowadnice na dolnej stronie korpusu silnika aż do zatrzaśnięcia się(☒D).

 Aby zdemontować płytę mocującą, trzeba nacisnąć dźwignię odblokowującą ①.

Montaż króćca wlotowego do zastosowań zewnętrznych

 Możliwe jest stosowanie pompy wewnątrz i na zewnątrz akwarium. Wtyczka przyłączeniowa ② umożliwia np. podłączenie węża.

1. Za pomocą piły skrócić króciec wlotowy, tak aby pasował do średnicy węża (☒A/B).
2. Wkręcić króciec wlotowy w obudowę pompy (☒E/F).
3. Połączyć wąż z króćcem wlotowym.

 Zalecamy zamocowanie węża zaciskiem do węża.

Montaż koszy filtra compactON 5000

1. Umieścić żądany kosz filtra ③ lub ④ w obudowie pompy (☒E).

Montaż koszy filtra compactON 9000 / 12000 / 16000

1. Nałożyć kosz filtra ④ na element przyłączeniowy (☒F).

5. Obsługa



ZACHOWAĆ OSTROŻNOŚĆ! Uszkodzenia rzeczowe.

Pompa nie może pracować na sucho.

Włączanie/wyłączanie pompy

1. **W akwarium:** Zamocować urządzenie pod poziomem wody na dnie lub na ścianie wewnętrznej akwarium (⊗G). Przestrzegać maksymalnej głębokości zanurzenia (patrz dane techniczne).
Poza akwarium: Zamocować urządzenie na stabilnej powierzchni poza akwarium (⊗H). Przysawki służą jako amortyzatory drgań.
2. Podłączyć wtyk sieciowy do gniazda sieciowego. **Uwaga: Pompa uruchomi się od razu!**
3. Wyjąć wtyk sieciowy z gniazda sieciowego, aby wyłączyć urządzenie.

6. Konserwacja



NIEBEZPIECZEŃSTWO! Porażenie prądem elektrycznym!

▶ Przed pracami konserwacyjnymi należy zawsze odłączać wszystkie urządzenia od sieci elektrycznej.



ZACHOWAĆ OSTROŻNOŚĆ! Uszkodzenia rzeczowe.

- ▶ Do czyszczenia nie stosować żadnych twardych przedmiotów ani agresywnych środków czyszczących.
- ▶ Elementy urządzenia nie nadają się do mycia w zmywarce! Urządzenia oraz jego elementów nie wolno myć w zmywarce.



W dalszej części opisano prace konserwacyjne, które są wymagane w celu zapewnienia optymalnej i bezawaryjnej eksploatacji. Regularne wykonywanie prac konserwacyjnych przedłuża żywotność i zapewnia prawidłowe działanie urządzenia przez długi czas.

Czyszczenie kosza filtra

1. Wyjąć pompę z akwarium.
2. Ściągnąć kosz filtra z obudowy pompy lub z elementu przyłączeniowego.
3. Wyczyścić filtr pod bieżącą wodą.
4. Ponownie zamontować kosz filtra, wykonując czynności demontażowe w odwrotnej kolejności.

Czyszczenie pompy

1. Wyjąć pompę z akwarium.
2. Odkręcić i zdjąć śruby mocujące ⑤ (⊗I/J).
3. Odciągnąć pokrywę pompy ⑥ do przodu, od korpusu silnika.
4. Wyjąć wirnik pompy z korpusu silnika (⊗K/L).
5. Zdjąć o-ring ⑦ z obudowy silnika.
6. Wyczyścić wszystkie komponenty pod bieżącą wodą.
7. Ponownie zamontować pompę, wykonując czynności demontażowe w odwrotnej kolejności.

- i** ▶ **compactON 5000**: Zwracać uwagę na kierunek montażu wirnika pompy. Nosek ⑦ w pokrywie wirnika pompy musi wchodzić w wycięcie ⑧ w korpusie silnika.
- ▶ **compactON 9000 / 12000 / 16000**: Podczas montażu zwrócić uwagę na to, aby oznaczenia ⑩ na wirniku pompy i obudowie silnika zbiegły się.

7. Usuwanie usterek



NIEBEZPIECZEŃSTWO! Porażenie prądem elektrycznym!

- ▶ Przed rozpoczęciem usuwania usterek wyjąć wtyk sieciowy.

Usterka	Możliwa przyczyna	Sposób usunięcia
Pompa nie uruchamia się.	Brak napięcia sieciowego.	<ul style="list-style-type: none"> ▶ Sprawdzić napięcie sieciowe. ▶ Sprawdzić przewód zasilający.
Pompa wyłącza się	Pompa zawiera urządzenie elektryczne do sterowania rotacją i nadzoru warunków funkcyjnych. W razie braku wody lub blokady pompy elektronika wykrywa problem i zatrzymuje pompę. Po 10 próbach ponownego uruchomienia w ciągu minuty pompa całkowicie się wyłącza.	<ol style="list-style-type: none"> 1. Wyjąć wtyk sieciowy. 2. Usunąć przyczynę problemu. 3. Ponownie podłączyć wtyk sieciowy.
Pompa nie tłoczy	Wtyk sieciowy nie jest podłączony.	▶ Podłączyć wtyk sieciowy do gniazda sieciowego.
	Zablokowany wirnik pompy.	▶ Wyczyścić pompę.
	Zadziałał termiczny wyłącznik zabezpieczający.	<ol style="list-style-type: none"> 1. Odłączyć wtyk sieciowy i poczekać, aż pompa ostygnie. 2. Po upływie ok. godziny ponownie podłączyć wtyk sieciowy.
Pompa tłoczy niewystarczająco	Kosz filtra jest zanieczyszczony.	▶ Wyczyścić kosz filtra.

W przypadku pozostałych usterek skontaktować się z serwisem EHEIM.

8. Zakończenie użytkowania i utylizacja

Przechowywanie



1. Wyjąć urządzenie z akwarium.
2. Wyczyścić urządzenie.
3. Przechowywać urządzenie w miejscu nienarażonym na występowanie ujemnych temperatur.

Utylizacja



Podczas utylizacji urządzenia należy przestrzegać obowiązujących przepisów prawnych. Informacja dotycząca utylizacji urządzeń elektrycznych i elektronicznych we Wspólnocie Europejskiej:

Na terenie Wspólnoty Europejskiej obowiązują przepisy krajowe dotyczące utylizacji urządzeń zasilanych elektrycznie, które oparte są na dyrektywie UE 2012/19/WE w sprawie zużytego sprzętu elektrycznego i elektronicznego (WEEE). Zgodnie z nimi niniejszego urządzenia nie wolno wyrzucać do odpadów komunalnych ani domowych. Urządzenie jest bezpłatnie odbierane w komunalnych punktach zbiórki lub przez zakłady utylizacji odpadów. Opakowanie produktu składa się z materiałów, które można poddać recyklingowi. Materiały te należy zutylizować w ekologiczny sposób i oddać do ponownego przetworzenia.

9. Dane techniczne

compactON	5000	9000	12000	16000
Typ	1032	1033	1034	1035
Moc znamionowa	70 W	80 W	110 W	160 W
Wydajność tłoczenia	5000 l/h	9000 l/h	12000 l/h	15500 l/h
Maks. wysokość tłoczenia	3,60 m	3,70 m	4,20 m	4,50 m
Maks. głębokość zanurzenia	1 m			
Wymiary (dł. x szer. x wys.)	142 × 92 × 154 mm	175 × 110 × 185 mm		180 × 110 × 185 mm
Długość przewodu	2 m			
Przyłącza wody	Ø25 mm / Ø32 mm		Ø25 mm / Ø32 mm / Ø38 mm	
Temperatura medium	4 – 35°C			
Napięcie sieciowe / częstotliwość	220 – 240 V / 50 Hz			

10. Części zamienne

Patrz strona 3.

Návod k použití (překlad)

Univerzální čerpadlo compactON 5000 / 9000 / 12000 / 16000

1. Obecné pokyny pro uživatele

Informace o použití návodu k obsluze



- ▶ Před prvním uvedením do provozu musíte přečíst celý návod k obsluze a musíte mu porozumět.
- ▶ Považujte návod k obsluze za součást výrobku a dobře jej uchovejte v dosahu.
- ▶ Při předání zařízení třetím osobám předejte s přístrojem i tento návod k obsluze.

Vysvětlení symbolů

Následující symboly jsou použity na přístroji:



Zařízení se smí používat pouze v interiérech pro akvaristické účely.



Hloubka ponoru přístroje činí maximálně 1 m.



Přístroj má třídu ochrany II.

IP68 Symbol upozorňuje na to, že přístroj je chráněn proti trvalému ponoření.



Přístroj je schválen podle příslušných národních předpisů a směrnic a odpovídá normám EU.

Následující symboly a klíčová slova jsou použita v tomto návodu k obsluze:



NEBEZPEČÍ!

Symbol upozorňuje na hrozící nebezpečí úrazu elektrickým proudem, která mohou mít za následek smrt nebo těžké poškození zdraví.



NEBEZPEČÍ!

Symbol upozorňuje na hrozící nebezpečí, která mohou mít za následek smrt nebo těžké poškození zdraví.



Nebezpečí způsobené magnetickým polem

Symbol upozorňuje na bezprostředně hrozící nebezpečí, které může mít za následek smrt nebo těžká zranění, pokud nebudou dodržena odpovídající opatření.



VAROVÁNÍ!

Symbol upozorňuje na hrozící nebezpečí, která mohou mít za následek středně těžké až lehké poškození zdraví nebo ohrožení zdraví.



POZOR!

Symbol upozorňuje na nebezpečí věcných škod.



Pokyn s užitečnými informacemi a tipy.

Konvence zobrazení

- ⊞A Odkaz na vyobrazení, zde odkaz na vyobrazení A
- ▶ Výzva k provedení činnosti.

2. Oblast použití

Přístroj a všechny části, které jsou součástí dodání, jsou určeny pro soukromé využití a smí se používat výhradně:

- pro akvaristické účely
- v interiérech
- při dodržení technických údajů

Pro přístroj platí následující omezení:

- nepoužívejte jej pro komerční nebo průmyslové účely
- nesmí se transportovat leptavé, lehce zápalné, agresivní nebo výbušné látky, potraviny a pitná voda
- teplota vody nesmí překročit 35°C
- nikdy jej nepoužívejte bez průtoku vody

3. Bezpečnostní pokyny

Pokud se přístroj používá neodborně, případně v rozporu s účelem použití, nebo jsou zanedbány bezpečnostní pokyny, může přístroj představovat riziko poškození života a zdraví i riziko věcných škod.

Pro Vaši bezpečnost

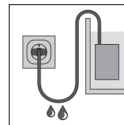


- Tento přístroj není určen osobám se sníženými tělesnými, sensorickými nebo duševními schopnostmi či nedostatečnými zkušenostmi a znalostmi (včetně dětí). Takové osoby smějí přístroj používat pouze pod dohledem nebo po obdržení instrukce o použití přístroje od osoby, která je odpovědná za jejich bezpečnost. Děti musejí být pod dohledem tak, aby si s přístrojem nehrály.
- Jen proevropské trhy:
Tento přístroj smějí používat děti od 8 let a osoby se sníženými fyzickými, sensorickými nebo mentálními schopnostmi nebo s nedostatkem zkušeností a/nebo znalostí pouze pod dozorem, nebo po poučení o bezpečném použití přístroje, a poté, co porozuměly nebezpečí, která z jeho použití plynou. Nenechávejte děti, aby si s přístrojem hrály. Čištění a uživatelskou údržbu nesmějí provádět děti bez dozoru.
- Před použitím proveďte vizuální kontrolu a ujistěte se, že přístroj, a zejména síťový kabel a zástrčka, nejsou poškozeny.
- Opravy smí provádět výhradně autorizovaný servis EHEIM.
- Síťový kabel tohoto přístroje není možné nahradit. Při poškození kabelu se přístroj musí vyřadit k likvidaci.
- Provádějte pouze takové práce, které jsou popsány v tomto návodu k použití.
- Používejte pouze originální náhradní díly a příslušenství k přístroji.



- Přístroj by měl být jištěn proudovým chráničem se jmenovitým reziduálním proudem maximálně 30 mA. V případě dotazů nebo problémů se obraťte na kvalifikované elektrikáře.
- Při prosakování vody, příp. pokud reagují proudové chrániče, ihned odpojte všechny přístroje v akváriu od elektrické sítě.
- V zásadě odpojte všechny přístroje v akváriu od elektrické sítě, pokud se nepoužívají, před jejich demontáží nebo montáží a před každým čištěním a údržbovými pracemi.

- Chraňte zásuvku a síťovou zástrčku před mokrem a vlhkostí. Vytvořte ze síťového kabelu smyčku na odkapávání. Ta zabraňuje, aby se voda, která by případně stékala po kabelu, dostala do zásuvky a způsobila zkrat.
- Elektrické údaje přístroje se musí shodovat s údaji elektrické sítě. Tyto údaje naleznete na typovém štítku, obalu nebo v tomto návodu.



- Přístroj je vybaven magnetem se silným magnetickým polem, který může ovlivnit kardiostimulátory nebo implantabilní defibrilátory (ICD). Dodržujte rozestup **minimálně 30 cm** mezi implantátem a magnetem.

4. Uvedení do provozu

Připojení hadičky

1. Zkратte pilou propojovací kus na průměr Vaší hadičky (☒A/B).
2. Našroubujte propojovací kus na čerpadlo.
3. Připojte Vaši hadičku na propojovací kus.



Doporučujeme připevnit hadičku hadicovou svorkou.

Montáž upevňovací podložky

1. Otáčením připevněte přísavky do otvorů na upevňovací podložce (☒C).
2. Zasuňte upevňovací podložku do vodičích drážek na spodní straně těla motoru až po zaklapnutí (☒D).



Pro demontáž upevňovací desky je nutné stisknout uvolňující páčku ①.

Montáž přírodního hrdla pro externí použití



Čerpadlo je možné používat v akváriu i mimo něj. Propojovací kus ② umožňuje např. připojení hadičky.

1. Zkратte pilou přírodní hrdlo na průměr Vaší hadičky (☒A/B).
2. Našroubujte přírodní hrdlo do krytu čerpadla (☒E/F).
3. Připojte Vaši hadičku na přírodní hrdlo.



Doporučujeme připevnit hadičku hadicovou svorkou.

Montáž filtračních košíků compactON 5000

1. Zasuňte požadovaný filtrační košík ③, příp. ④ do krytu čerpadla (⊗E).

Montáž filtračních košíků compactON 9000/ 12000 / 16000

1. Zasuňte požadovaný filtrační košík ④ na propojovací kus (⊗F).

5. Obsluha



POZOR! Nebezpečí věcných škod.

Čerpadlo nesmí běžet nasucho.

Vypnutí/zapnutí čerpadla

1. **V akváriu:** Připevněte přístroj pod vodní hladinou na dno nebo na vnitřní stranu Vašeho akvária (⊗G). Dbejte na dodržení maximální hloubky ponoru (viz technické údaje).
Mimo akvárium: Upevněte přístroj na stabilní povrch mimo Vaše akvárium (⊗H). Přísavky slouží jako tlumiče chvění.
2. Síťovou zástrčku zasuňte do zásuvky. **Pozor: Čerpadlo se ihned zapne!**
3. Pro vypnutí vytáhněte síťovou zástrčku ze zásuvky.

6. Údržba



NEBEZPEČÍ! Nebezpečí úrazu elektrickým proudem!

- ▶ Zásadně odpojte všechny přístroje před údržbovými pracemi z elektrické sítě.



POZOR! Nebezpečí věcných škod.

- ▶ K čištění nepoužívejte žádné tvrdé předměty nebo agresivní čisticí prostředky.
- ▶ Části přístroje nejsou odolné pro myčky nádobí! Nečistěte přístroj, příp. části přístroje v myčce.



V následujících kapitolách jsou popsány údržbové práce, které jsou nutné pro optimální provoz bez poruch. Pravidelná údržba prodlužuje životnost výrobku a zajišťuje funkčnost přístroje na dlouhou dobu.

Čištění filtračního košíku

1. Vyjměte čerpadlo z akvária.
2. Vytáhněte filtrační košík z krytu čerpadla, příp. propojovacího kusu.
3. Vyčistěte filtr pod tekoucí vodou.
4. Filtrační košík znovu namontujte v opačném pořadí.

Čištění čerpadla

1. Vyjměte čerpadlo z akvária.
2. Uvolněte a odstraňte spojovací šrouby ⑤ (⊗I/J).
3. Stáhněte víko čerpadla ⑥ dopředu z těla motoru.
4. Vytáhněte kolo čerpadla z těla motoru (⊗K/L).

5. Vyměte o-kroužek ⑨ z krytu motoru.
6. Vycistěte všechny součásti pod tekoucí vodou.
7. Čerpadlo znovu sestavte v opačném pořadí.

- i**
- ▶ **compactON 5000:** Dbejte na směr montáže kola čerpadla. Výstupek ⑦ v krytu kola čerpadla musí sahat do prohlubně ⑧ v těle motoru.
 - ▶ **compactON 9000 / 12000 / 16000:** Při sestavování dbejte na to, aby se značky ⑩ na kole čerpadla a krytu motoru překrývaly.

7. Odstraňování poruch



NEBEZPEČÍ! Nebezpečí úrazu elektrickým proudem!

- ▶ Před odstraňováním poruchy vytáhněte zástrčku ze sítě.

Porucha	Možná příčina	Řešení
Čerpadlo nespouští	Chybí síťové napětí	<ul style="list-style-type: none"> ▶ Zkontrolujte síťové napětí ▶ Zkontrolujte přívod
Čerpadlo se vypne	Čerpadlo má k dispozici elektronické zařízení pro řízení rotace a sledování funkčních podmínek. Při nedostatku vody nebo blokadě čerpadla elektronika rozpozná problém a zastaví čerpadlo. Po 10 pokusech o restart v průběhu jedné minuty se čerpadlo zcela vypne.	<ol style="list-style-type: none"> 1. Vytáhněte síťovou zástrčku. 2. Odstraňte příčinu problému. 3. Znovu zasuňte síťovou zástrčku.
Čerpadlo nečerpá	Síťová zástrčka není zasunuta	▶ Zastrčte zástrčku do síťového zdroje
	Kolo čerpadla je zablokováno	▶ Vycistěte čerpadlo
	Je aktivován ochranný tepelný spínač	<ol style="list-style-type: none"> 1. Vytáhněte síťovou zástrčku a nechte čerpadlo vychladnout. 2. Přibližně po hodině znovu zasuňte síťovou zástrčku.
Čerpadlo nedostatečně čerpá	Filtrační košík je znečištěn	▶ Vycistěte filtrační košík

Při jiných poruchách se prosím obraťte na servis EHEIM.

8. Vyřazení z provozu a likvidace

Skladování



1. Vyměte přístroj z akvária.
2. Přístroj vyčistěte
3. Uskladněte přístroj na nemrznoucím místě.

Likvidace



V případě likvidace přístroje dbejte na příslušná zákonná ustanovení. Informace o likvidaci elektrických a elektronických přístrojů v ES:

V rámci Evropského společenství se likvidace přístrojů s elektrickým pohonem řídí národními ustanoveními, která jsou založena na směrnici EU 2012/19/EU o použitých elektronických přístrojích (WEEE). Podle tohoto ustanovení nesmíte přístroj likvidovat spolu s komunálním nebo domovním odpadem. Přístroj zdarma odevzdejte do komunální sběrný odpadu nebo do sběrného dvora. Balení produktu se skládá z recyklovatelných materiálů. Likvidujte je ekologicky a recyklujte je.

9. Technické údaje

compactON	5000	9000	12000	16000
Typ	1032	1033	1034	1035
Jmenovitý výkon	70 W	80 W	110 W	160 W
Čerpané množství	5000 l/h	9000 l/h	12000 l/h	15500 l/h
Dopravní výška max.	3,60 m	3,70 m	4,20 m	4,50 m
Hloubka ponoru max.	1 m			
Rozměry (d x š x v)	142 × 92 × 154 mm	175 × 110 × 185 mm		180 × 110 × 185 mm
Délka kabelu	2 m			
Vodní přípojky	Ø25 mm / Ø32 mm		Ø25 mm / Ø32 mm / Ø38 mm	
Teplota média	4 °C – 35 °C			
Síťové napětí/frekvence	220 – 240 V / 50 Hz			

10. Náhradní díly

Viz strana 3.

Návod na obsluhu (preklad) univerzálne čerpadlo compactON 5000 / 9000 / 12000 / 16000

1. Všeobecné pokyny pre používateľa

Informácie týkajúce sa používania návodu na obsluhu



- ▶ Skôr ako uvediete prístroj prvý raz do prevádzky, musíte si prečítať celý návod na obsluhu a porozumieť jeho obsahu.
- ▶ Návod na obsluhu považujte za súčasť výrobku a uschovajte ho dobre a v dosahu.
- ▶ Tento návod na obsluhu odovzdajte pri postúpení prístroja tretej osobe.

Vysvetlenie symbolov

Na prístroji sa používajú nasledovné symboly:



Prístroj sa smie používať iba vo vnútorných priestoroch na akvaristické účely.



Hĺbka ponorenia prístroja je maximálne 1 m.



Prístroj má triedu ochrany II.

IP68 Symbol upozorňuje na to, že prístroj je chránený pred trvalým ponorením.



Prístroj je schválený podľa príslušných národných predpisov a smerníc a zodpovedá normám EU.

V tomto návode na obsluhu sa používajú nasledujúce symboly a signalizačné slová:



NEBEZPEČENSTVO!

Symbol upozorňuje na hroziace nebezpečenstvo v dôsledku zásahu elektrickým prúdom, ktoré môže mať za následok smrť alebo ťažké telesné zranenie.



NEBEZPEČENSTVO!

Symbol upozorňuje na hroziace nebezpečenstvo, ktoré môže mať za následok smrť alebo ťažké telesné zranenie.



Nebezpečenstvo z magnetických polí

Symbol upozorňuje na bezprostredne hroziace nebezpečenstvo, ktoré môže mať za následok smrť alebo ťažké poranenia, ak sa nevykonajú zodpovedajúce opatrenia.



VAROVANIE!

Symbol upozorňuje na hroziace nebezpečenstvo, ktoré môže mať za následok stredné až ľahké telesné zranenia alebo zdravotné riziko.



POZOR!

Symbol upozorňuje na nebezpečenstvo vecných škôd.



Upozornenie s užitočnými informáciami a tipmi.

Dohoda o zobrazení

☞ **A** Odkaz na obrázok, tu odkaz na obrázok A

▶ Ste vyzvaní vykonať úkon.

2. Oblasť použitia

Prístroj a všetky diely obsiahnuté v rozsahu dodávky sú určené na používanie v súkromnej oblasti a smú sa používať výlučne:

- na akvaristické účely
- vo vnútorných priestoroch
- za dodržiavania technických údajov

Pre prístroj platia nasledovné obmedzenia:



- nepoužívať na komerčné alebo priemyselné účely
- nesmú sa čerpať žieravé, ľahko horľavé, agresívne a výbušné látky, potraviná a pitná voda
- teplota vody nesmie prekročiť 35°C
- nikdy neprevádzkovať bez prietoku vody

3. Bezpečnostné pokyny

Z tohto prístroja môžu vychádzať nebezpečenstvá pre osoby a vecné škody, keď sa prístroj používa neodborne, resp. sa nepoužíva na určený účel alebo sa nedodržiavajú bezpečnostné pokyny.

Pre vašu bezpečnosť



- Tento prístroj nie je určený na používanie osobám (vrátane detí) s zníženými telesnými, zmyslovými alebo duševnými schopnosťami, alebo s nepostačujúcimi skúsenosťami a vedomosťami, iba ak by sa na ne dohliadalo alebo by o pou-

žívaní prístroja dostali inštrukcie od osoby, ktorá je zodpovedná za ich bezpečnosť. Na deti by sa malo dohliadať, aby bolo zabezpečené, že sa s prístrojom nebudú hrať.

- Len pre európske trhy:

Tento prístroj môžu používať deti staršie ako 8 rokov, ako aj osoby so zníženými fyzickými, sensorickými alebo mentálnymi schopnosťami alebo nedostatkom skúseností a/alebo vedomostí, ak sa na ne dohliada alebo ak boli zodpovedajúco poučení vzhľadom na bezpečné používanie prístroja a pochopili z toho vyplývajúce nebezpečenstvá. Deti sa nesmú hrať s prístrojom.

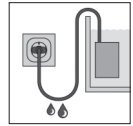
Čistenie a údržbu používateľa nesmú vykonávať deti, iba vtedy, ak sa na ne dohliada.

- Pred používaním vykonajte vizuálnu kontrolu, aby ste zabezpečili, že sú prístroj a zvlášť sieťový kábel a zástrčka nepoškodené.
- Opravy smie vykonávať výlučne servisné miesto spoločnosti EHEIM.
- Sieťový kábel tohto prístroja sa nemôže vymieňať. Pri poškodení kábla sa musí prístroj zošrotovať.
- Vykonávajte iba práce, ktoré sú popísané v tomto návode.
- Používajte iba originálne náhradné diely a príslušenstvo pre prístroj.



- Prístroj by mal byť istený cez ochranné zariadenie proti chybnému prúdu s dimenzovaným chybným prúdom maximálne 30 mA. Pri otázkach alebo problémoch sa obráťte na odborníka elektrikára.
- Okamžite odpojte všetky prístroje v akváriu od siete pri netesnosti, príp. keď sa aktivuje ochranné zariadenie proti chybnému prúdu.
- Zásadne odpojte všetky prístroje v akváriu od siete, keď sa nepoužívajú, skôr než diely namontujete, príp. demontujete a pred všetkými čistiacimi a údržbárskymi prácami.

- Chránite zásuvku a sieťovú zástrčku pred vlhkom a mokrom. So sieťovým káblom vytvorte bezpodmienečne odkvapkávaci slučku. To zabráni tomu, aby sa voda tečúca pozdĺž kábla dostala ku zástrčke a tým spôsobila skrat.
- Elektrické údaje prístroja sa musia zhodovať s údajmi elektrickej siete. Tieto údaje nájdete na typovom štítku, v obale alebo v tomto návode.



- Prístroj má magnety so silným magnetickým poľom, ktoré môže ovplyvňovať kardiostimulátor alebo implantované defibrilátory (ICD). Dodržiavajte **minimálne 30 cm** odstup medzi implantátom a magnetom.

4. Uvedenie do prevádzky

Pripojenie hadice

1. Spojovací kus skráťte pílkou na priemer vašej hadice (☒A/B).
2. Spojovací kus naskrutkujte na čerpadlo.
3. Vašu hadicu spojte so spojovacím kusom.



Odporúčame upevniť hadicu hadicovou svorkou.

Montáž upevňovacej dosky

1. Otočte prísavky do otvorov upevňovacej dosky(☒C).
2. Upevňovaciu dosku zasuňte do vedení na spodnej strane telesa motora až kým nezaskočí (☒D).



Na demontáž upevňovacej dosky musíte stlačiť odist'ovaciu páku ①.

Montáž prírodného hrdla na vonkajšie použitie



Čerpadlo sa môže používať vo vnútri aj vonka akvária. Spojovací kus ② umožňuje napr. pripojiť hadicu.

1. Prívodné hrdlo skráťte pílkou na priemer vašej hadice (☒A/B).
2. Naskrutkujte prívodné hrdlo do telesa čerpadla (☒E/F).
3. Vašu hadicu spojte s prírodným hrdlom.



Odporúčame upevniť hadicu hadicovou svorkou.

Montáž filtračných košov compactON 5000

1. Požadovaný filtračný kôš ③ príp. ④ nasadíte na teleso čerpadla (E).

Montáž filtračných košov compactON 9000 / 12000 / 16000

1. Filtračný kôš ④ nasadíte na spojovací kus (F).

5. Obsluha



POZOR! Vecné škody.

Čerpadlo nesmie bežať nasucho.

Zapnutie/vypnutie čerpadla

1. **Vo vnútri akvária:** Upevnite prístroj pod vodnou hladinou na dne alebo na vnútornej stene vášho akvária (G). Venujte pozornosť maximálnej hĺbke ponorenia (pozri technické údaje).
Mimo akvária: Upevnite prístroj na stabilný povrch mimo vášho akvária (H). Prísavky majú funkciu tlmičov vibrácií.
2. Zastrčte sieťovú zástrčku do sieťovej zásuvky. **Pozor: Čerpadlo sa ihneď rozbehne!**
3. Na vypnutie vytiahnite sieťovú zástrčku do sieťovej zásuvky.

6. Údržba



NEBEZPEČENSTVO! Zásah elektrickým prúdom!

- Pred údržbárskymi prácami zásadne odpojte všetky prístroje od elektrickej siete.



POZOR! Vecné škody.

- Na čistenie nepoužívajte žiadne tvrdé predmety alebo agresívne čistiace prostriedky.
- Komponenty prístroja nie sú vhodné do umývačky riadu! Prístroj, príp. časti prístroja neumývajte v umývačke riadu.



V nasledujúcich odsekoch sú popísané údržbárske práce, ktoré sú potrebné pre optimálnu a bezporuchovú prevádzku. Pravidelná údržba predlžuje životnosť a zabezpečuje funkčnosť prístroja peň počas dlhého časového obdobia.

Čistenie filtračného koša

1. Vyberte čerpadlo z akvária.
2. Vyberte filtračný kôš z krytu čerpadla príp. zo spojovacieho kusa.
3. Filter vyčistite pod tečúcou vodou.
4. Filtračný kôš namontujte v opačnom poradí.

Čistenie čerpadla

1. Vyberte čerpadlo z akvária.
2. Uvoľnite a vyberte dve bočné upevňovacie skrutky ⑤ (I/J).
3. Potiahnite kryt čerpadla ⑥ dopredu od telesa motora.
4. Vytiahnite koleso čerpadla z telesa motora (K/L).
5. Vyberte tesniaci krúžok ⑨ z krytu motora.

6. Komponenty vyčistíte pod tečúcou vodou.
7. Čerpadlo namontujete znova v opačnom poradí.

- i**
- ▶ **compactON 5000:** Venujte pozornosť smeru osadenia kolesa čerpadla. Výčnelok ⑦ v kryte kolesa čerpadla musí zasahovať do vybratia ⑧ v telese motora.
 - ▶ **compactON 9000 / 12000 / 16000:** Pri montáži dbajte na to, aby sa značky ⑩ na kolese čerpadla a kryte motora nachádzali oproti sebe.

7. Odstraňovanie porúch



NEBEZPEČENSTVO! Zásah elektrickým prúdom!

- ▶ Pred odstraňovaním porúch vytiahnite sieťovú zástrčku.

Porucha	Možná príčina	Náprava
Čerpadlo sa nerozbieha	Sieťové napätie chýba	<ul style="list-style-type: none"> ▶ Skontrolujte sieťové napätie ▶ Skontrolujte prívodné vedenie
Čerpadlo sa vypína	Čerpadlo má elektronické zariadenie na reguláciu otáčok a sledovanie prevádzkových parametrov. V prípade nedostatku vody alebo zablokovania čerpadla zistí elektronika problém a čerpadlo zastaví. Po 10 pokusoch opätovného spustenia behom minúty sa čerpadlo úplne vypne.	<ol style="list-style-type: none"> 1. Vytiahnite sieťovú zástrčku. 2. Odstráňte príčinu problému. 3. Opäť zastrčte sieťovú zástrčku do sieťovej zásuvky.
Čerpadlo nečerpá	Sieťová zástrčka nie je zastrčená	▶ Zastrčte sieťovú zástrčku do sieťovej zásuvky.
	Koleso čerpadla je zablokované	▶ Vyčistite čerpadlo
	Tepelný istič je aktivovaný	<ol style="list-style-type: none"> 1. Vytiahnite sieťovú zástrčku a nechajte čerpadlo vychladnúť. 2. Cca. po hodine sieťovú zástrčku opäť zastrčte.
Čerpadlo nečerpá dostatočne	Filtračný kôš je znečistený	▶ Vyčistite filtračný kôš

Pri ostatných poruchách sa, prosím, obráťte na servis spoločnosti EHEIM.

8. Vyradenie z prevádzky a likvidácia

Skladovanie



1. Vyberte prístroj z akvária.
2. Vyčistite prístroj
3. Prístroj uskladnite na mieste bezpečnom proti mrazu.

Likvidácia



V prípade likvidácie prístroja dodržiavajte príslušné zákonné predpisy. Informácie pre likvidáciu elektrických a elektronických prístrojov v Európskom spoločenstve:

V rámci Európskeho spoločenstva sa pre elektricky prevádzkované prístroje zadáva likvidácia prostredníctvom národných regulácií, ktoré sú založené na EÚ smernici 2012/19/EÚ o elektronických starých zariadeniach (WEEE). Podľa toho sa prístroj nesmie zlikvidovať s komunálnym alebo domovým odpadom. Prístroj sa odoberá bezplatne na komunálnych zberných miestach, resp. zberných dvoroch druhotných surovín. Obal výrobku pozostáva z recyklovateľných materiálov. Zlikvidujte ho ekologicky a odovzdajte na opätovné zhodnotenie.

9. Technické údaje

compactON	5000	9000	12000	16000
Typ	1032	1033	1034	1035
Menovitý výkon	70 W	80 W	110 W	160 W
Čerpané množstvo	5000 l/h	9000 l/h	12000 l/h	15500 l/h
Výtlač max.	3,60 m	3,70 m	4,20 m	4,50 m
Ponor max.	1 m			
Rozmery (D × Š × V)	142 × 92 × 154 mm	175 × 110 × 185 mm		180 × 110 × 185 mm
Dĺžka kábla	2 m			
Prípojky vody	Ø25 mm / Ø32 mm		Ø25 mm / Ø32 mm / Ø38 mm	
Teplota média	4 °C – 35 °C			
Sieťové napätie/frekvencia	220 – 240 V / 50 Hz			

10. Náhradné diely

Pozri stranu 3.

Használati utasítás (fordítás) compactON 5000 / 9000 / 12000 / 16000 univerzális pumpa

1. Általános felhasználói tudnivalók

A használati utasítás használatára vonatkozó információk



- ▶ Mielőtt először üzembe helyezné a készüléket, át kell olvasnia a használati utasítást és meg kell értenie annak tartalmát.
- ▶ Tekintse a használati utasítást a termék részének és tárolja azt biztos, könnyen hozzáférhető helyen.
- ▶ Mellékelje ezt a használati utasítást a készülékhez, ha továbbadja azt.

A szimbólumok magyarázata

A készüléken a következő szimbólumok találhatóak:



A készülék csak beltéren, akvarisztikai célokra használható.



A készülék maximális bemelegítési mélysége 1 m.



A készülék a II-es érintésvédelmi osztályba tartozik.

IP68 Ez a szimbólum arra hívja fel a figyelmet, hogy a készülék védett a tartós vízbe merítéssel szemben.



A készülék a mindenkor nemzeti előírások és irányelvek szerinti jóváhagyással rendelkezik, és megfelel az EU-szabványoknak.

Ebben a használati utasításban a következő szimbólumokat és jelzőszavakat használjuk:



VESZÉLY!

Ez a szimbólum halálos vagy súlyos személyi sérülést okozó áramütés veszélyére figyelmeztet.



VESZÉLY!

Ez a szimbólum halálos vagy súlyos személyi sérülést okozó veszélyre figyelmeztet.



Mágneses mezők okozta veszély

Ez a szimbólum a megfelelő intézkedések elmulasztása esetén halálhoz vagy súlyos sérüléshez vezető, közvetlenül fenyegető veszélyre utal.



FIGYELMEZTETÉS!

Ez a szimbólum könnyű vagy közepes személyi sérülést vagy egészségügyi kockázatot okozó veszélyre figyelmeztet.



VIGYÁZAT!

Ez a szimbólum anyagi kár veszélyére figyelmeztet.



Hasznos információkat és ötleteket tartalmazó tudnivaló.

Egyezményes ábrázolás

☞ **A** Hivatkozás ábrára, itt az „A” ábrára

▶ Felszólítás cselekvésre.

2. Alkalmazási terület

A készülék és a készletben található tartozékok magáncélú használatra valók és kizárólag az alábbiak szerint használhatók:

- akvarisztikai célokra
- épületen belül
- a műszaki adatok betartásával

A készülékre a következő korlátozások érvényesek:

- kisipari vagy ipari célokra nem használható
- nem szállíthatók maró hatású, gyúlékony, agresszív vagy robbanékony anyagok, élelmiszerek, valamint ivóvíz
- a vízhőmérséklet nem haladhatja meg a 35 °C-ot
- soha ne üzemeltesse vízfolyás nélkül

3. Biztonsági tudnivalók

A készülék veszélyt jelenthet személyekre és anyagi javakra nézve, amennyiben szakszerűtlenül, ill. nem rendeltetésszerűen használják azt vagy ha figyelmen kívül hagyják a biztonsági tudnivalókat.

Az Ön biztonsága érdekében



· Ezt a készüléket nem használhatják olyan személyek (beleértve gyermekeket is), akik korlátozott testi, érzékszervi vagy szellemi képességekkel rendelkeznek, illetve nincs megfelelő tapasztalatuk és tudásuk hacsak nem állnak az illető biztonságáért felelős személy felügyelete alatt, illetve nem kapnak attól utasí-

tásokat a készülék használatára vonatkozóan. Gyermek csak felügyelet alatt használhatja a készüléket, hogy semmiképpen ne játszassanak azzal.

- Csak az európai piacokhoz:

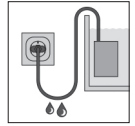
Ezt a készüléket 8 évesnél fiatalabb gyermekek, illetve csökkent fizikai, érzékelési vagy mentális képességekkel rendelkező személyek, illetve tapasztalattal és/vagy ismeretekkel nem rendelkező személyek csak akkor használhatják, ha ehhez felügyeletet biztosítanak számukra, illetve ha betanították őket a készülék biztonságos használatára, és megismerték a készülékkel kapcsolatos veszélyeket is. Gyermek nem játszhat a készülékkel. A tisztítást és a felhasználói karbantartást gyermekek nem végezhetik, kivéve, ha felügyeletet biztosítanak a számukra.

- Használat előtt szemrevételezéssel ellenőrizze a készülék épségét, különös tekintettel a hálózati csatlakozókábelre és a csatlakozódugóra.
- Javítást kizárólag EHEIM szerviz végezhet.
- A készülék hálózati csatlakozókábele nem cserélhető. A kábel sérülése esetén a készüléket ki kell cserélni.
- Csak a jelen útmutatóban leírt munkákat végezze el.
- A készülékhez kizárólag eredeti pótalkatrészeket és tartozékokat használjon.



- A készüléket legfeljebb 30 mA névleges hibaáramú hibaáram-védőkapcsolóval (FI-relé) szabad biztosítani. Kérdések vagy problémák esetén forduljon villamos szakemberhez.
- Vízszivárgás esetén, ill. ha kiold a hibaáram-védőkapcsoló, az akváriumban található összes készüléket azonnal válassza le az elektromos hálózatról.
- Alapszabály, hogy alkatrészek be- vagy kiszerezését, ill. a tisztítási és karbantartási munkákat megelőzően válassza le az akváriumban található összes készüléket az elektromos hálózatról, ha nem használja azokat.

- A csatlakozóaljzatot és a hálózati csatlakozódugót óvja a nedveségtől. A hálózati csatlakozókábelen feltétlenül képezzen cseppentőhurkot. Ez megakadályozza, hogy a kábelen esetleg végigfolyó víz a csatlakozóaljzatba kerüljön és ezáltal rövidzárlatot okozzon.
- A készülék villamossági adatainak egyezniük kell az elektromos hálózat adataival. Az adatok megtalálhatók a típustáblán, a csomagoláson vagy ebben az útmutatóban.



- A készülékben erős mágneses mezővel rendelkező mágnes található, ami háttással lehet a szívritmus-szabályozókra és a beültetett defibrillátorokra (ICD). Az implantátum és a mágnes között tartson **legalább 30 cm** távolságot.

4. Üzembe helyezés

A tömlő csatlakoztatása

1. Fűrész segítségével vágja le a csatlakozódíomot a tömlő átmérőjére (☒A/B).
2. Csavarja fel a csatlakozódíomot a pumpára.
3. Kösse össze a tömlőt a csatlakozódíommal.

i Azt ajánljuk, hogy a csövet rögzítse tömlőbilinccsel.

A rögzítőlap felszerelése

1. Csavarja be a tapadókorongokat a rögzítőlap nyílásaiba (☒C).
2. Tolja be a rögzítőlapot bekattanásig a motortest alján található megvezetésbe (☒D).

i A rögzítőlap leszereléséhez meg kell nyomni a kioldókart ①.

A külső használatra szánt beömlőcsonk felszerelése

i A pumpa használható az akváriumon belül vagy kívül is. A csatlakozódíom ② lehetővé teszi pl. egy tömlő csatlakoztatását.

1. Fűrész segítségével vágja le a beömlőcsonkot a tömlő átmérőjére (☒A/B).
2. Csavarja be a beömlőcsonkot a pumpa házába (☒E/F).
3. Kösse össze a tömlőt a beömlőcsonkkal.

i Azt ajánljuk, hogy a csövet rögzítse tömlőbilinccsel.

A szűrőkosarak felszerelése compactON 5000 esetén

1. Helyezze a kívánt szűrőkosarat ③, ill. ④ a pumpa házára (☒E).

A szűrőkosarak felszerelése compactON 9000 / 12000 esetén

1. Helyezze a szűrőkosarat ④ a csatlakozódíomra (☒F).

5. Kezelés



VIGYÁZAT! Anyagi kár.

A pumpát nem szabad szárazon járatni.

A pumpa be-/kikapcsolása

1. **Akváriumon belül:** Rögzítse a készüléket a víztükör alatt a fenékhez vagy az akvárium belső falára (☒G). Ügyeljen a maximális bemeztési mélységre (lásd a műszaki adatoknál).
Akváriumon kívül: Rögzítse a készüléket egy stabil felületre az akváriumon kívül (☒H). A tapadókorongok rezgéscsillapítóként is szolgálnak.
2. Csatlakoztassa a hálózati csatlakozódugót a hálózati csatlakozóaljzatba. **Figyelem: A pumpa azonnal beindul!**
3. A kikapcsoláshoz húzza ki a hálózati csatlakozódugót a csatlakozóaljzataból.

6. Karbantartás



VESZÉLY! Áramütés!

▶ Alapszabály, hogy a karbantartási munkák előtt minden készüléket le kell választani az elektromos hálózatról.



VIGYÁZAT! Anyagi kár.

- ▶ A tisztításhoz ne használjon kemény tárgyakat vagy maró hatású tisztítószert.
- ▶ A készülék komponensei nem tisztíthatók mosogatógépben! Ne tisztítsa a készüléket, ill. annak részeit mosogatógépben.



A következő fejezetek az optimális és zavarmentes üzemeltetéshez szükséges karbantartási munkákat ismertetik. A rendszeres karbantartás meghosszabbítja a készülék élettartamát és hosszú időn át biztosítja annak működését.

A szűrőkosár tisztítása

1. Vegye ki a pumpát az akváriumból.
2. Húzza le a szűrőkosarat a pumpa házáról, ill. a csatlakozóidomról.
3. Folyó víz alatt tisztítsa meg a szűrőt.
4. Fordított sorrendben szerelje ismét fel a szűrőkosarat.

A pumpa tisztítása

1. Vegye ki a pumpát az akváriumból.
2. Lazítsa meg és távolítsa el a rögzítőcsavarokat (5) (☒I/J).
3. Előrefelé húzza le a motortestről a pumpa fedelét (6).
4. Húzza ki a pumpa kerekét a motortestből (☒K/L).
5. Vegye le az O-gyűrűt (9) a motorháztól.
6. Folyó víz alatt tisztítson meg minden elemet.
7. Fordított sorrendben szerelje ismét össze a pumpát.

- i** ▶ **compactON 5000:** Ügyeljen a pumpa kerekének beszerelési helyzetére. A pumpa kerekének fedelén található bűtyöknél **7** be kell illeszkednie a motortest kivágásába **8**.
- ▶ **compactON 9000 / 12000 / 16000:** Összeszereléskor ügyeljen arra, hogy a jelölések **10** a pumpa kerekén és a motorházon egymás fölött legyenek.

7. Az üzempazarok elhárítása



VESZÉLY! Áramütés!

- ▶ Az üzempazarok elhárítása előtt húzza ki a hálózati csatlakozódugót.

Üzempazar	Lehetséges ok	Elhárítás
Nem indul el a pumpa	Nincs hálózati feszültség	<ul style="list-style-type: none"> ▶ Ellenőrizze a hálózati feszültséget ▶ Ellenőrizze a betápláló vezetékét
A pumpa kikapcsol	A pumpán egy elektronikus berendezés végzi a vezérlést és a működési feltételek ellenőrzését. Vízhány vagy a pumpa megakadása esetén az elektronika észleli a problémát és leállítja a pumpát. Egy percen belül végzett 10 újraindítási kísérlet után a pumpa teljesen lekapcsol.	<ol style="list-style-type: none"> 1. Húzza ki a hálózati csatlakozódugót. 2. Hárítsa el a probléma okát. 3. Dugja be ismét a hálózati csatlakozódugót.
Nem szállít a pumpa	Nincs bedugva a hálózati csatlakozódugó	▶ Csatlakoztassa a hálózati csatlakozódugót a csatlakozóaljzatba
	Megakadt a pumpa kereke	▶ Tisztítsa meg a pumpát
	Aktiválódott a hőkapcsoló	<ol style="list-style-type: none"> 1. Húzza ki a hálózati csatlakozódugót, és hagyja lehűlni a pumpát. 2. Kb. egy óra után ismét dugja be a hálózati csatlakozódugót.
A pumpa nem szállít eleget	Elszennyeződött a szűrőkosár	▶ Tisztítsa meg a szűrőkosarat

Egyéb üzempazar esetén, kérjük, forduljon az EHEIM szervizéhez.

8. Üzemen kívül helyezés és ártalmatlanítás

Tárolás



1. Vegye ki a készüléket az akváriumból.
2. Tisztítsa meg a készüléket.
3. A készüléket fagymentes helyen tárolja.

Ártalmatlanítás



A készülék ártalmatlanításakor vegye figyelembe a mindenkor törvényes előírásokat. Információk elektromos és elektronikus készülékek Európai Közösségen belüli ártalmatlanítására vonatkozóan:

Az Európai Közösségen belül az elektromos meghajtású készülékek hulladékainak ártalmatlanítását az elektromos és elektronikus berendezések hulladékairól szóló 2012/19/EU (WEEE) irányelven alapuló nemzeti rendelkezések szabályozzák. Ennek megfelelően a készüléket a továbbiakban nem szabad kommunális vagy háztartási hulladékként kezelni. A készüléket ingyenesen átveszik a települési gyűjtőhelyeken, ill. a hulladékgyűjtő udvarokban. A termék csomagolása újrahasznosítható anyagokból készült. Ezeket az anyagokat környezetbarát módon ártalmatlanítsa és adja le azokat újrahasznosításra.

9. Műszaki adatok

compactON	5000	9000	12000	16000
Típus	1032	1033	1034	1035
Névleges teljesítmény	70 W	80 W	110 W	160 W
Szállítási teljesítmény	5000 l/h	9000 l/h	12000 l/h	15500 l/h
Szállítási magasság max.	3,60 m	3,70 m	4,20 m	4,50 m
Bemerítési mélység max.	1 m			
Méreték (H×Sz×M)	142×92×154 mm	175×110×185 mm		180×110×185 mm
Kábelhossz	2 m			
Vízcsatlakozók	Ø 25 mm / Ø 32 mm	Ø 25 mm / Ø 32 mm / Ø 38 mm		
Víz hőmérséklet	4°C – 35 °C			
Hálózati feszültség/frekvencia	220 – 240 V / 50 Hz			

10. Pótalkatrészek

Lásd a 3. oldalon.

Navodila za uporabo (prevod) Univerzalna črpalka compactON 5000 / 9000 / 12000 / 16000

1. Splošna navodila za uporabnika

Informacije glede uporabe navodil za uporabo



- ▶ Pred prvo uporabo naprave v celoti preberite in razumite navodilo za uporabo.
- ▶ Navodilo za uporabo je sestavni del izdelka, zato ga shranite na dostopno mesto.
- ▶ Če to napravo predate naprej, ji priložite to navodilo za uporabo.

Obrazložitev simbolov

Na napravi se uporabljajo sledeči simboli:



Napravo uporabljajte samo v zaprtih prostorih za akvarijske namene.



Potopna globina naprave znaša maksimalno 1 m.



Naprava je zaščitnega razreda II.

IP68 Ta simbol pomeni, da je naprava zaščiten pred dolgotrajnim potapljanjem.



Naprava ustreza mednarodnim predpisom in smernicam in izpolnjuje standarde EU.

V teh navodilih za uporabo se uporabljajo naslednji simboli in opozorilne besede.



NEVARNOST!

Ta simbol opozarja na nevarnost zaradi električnega udara, ki lahko povzroča smrt ali težke telesne poškodbe.



NEVARNOST!

Ta simbol opozarja na nevarnost, ki lahko povzroča smrt ali težke telesne poškodbe.



Nevarnost zaradi magnetnih polj

Simbol opozarja na neposredno grozečo nevarnost, ki ima lahko v primeru neizvrševanja ustreznih ukrepov za posledico težke poškodbe ali celo smrt.



OPOZORILO!

Ta simbol opozarja na nevarnost, ki lahko povzroča lažje do srednje težke telesne poškodbe ali tveganje za zdravje.



POZOR!

Ta simbol pomeni, da lahko pride do materialne škode.



Nasvet s koristnimi informacijami in namigi.

Opis ustaljene rabe

- ☒ **A** Sklic na sliko, tukaj sklic na sliko A
- ▶ Pozvani ste k izvedbi nekega ukrepa.

2. Področje uporabe

Naprava in vsi deli, vsebovani v obsegu dobave, so namenjeni uporabi v zasebnem okolju in se lahko uporabljajo izključno:

- za akvarijske namene
- v zaprtih prostorih
- ob upoštevanju tehničnih podatkov

Za napravo veljajo naslednje omejitve:

- naprava ni namenjena za uporabo v komercialne ali industrijske namene
- jedkih, vnetljivih, agresivnih ali eksplozivnih snovi, živil in pitne vode ni dovoljeno prečrpavati.
- temperatura vode ne sme prekoračiti 35 °C
- naprava ne sme nikoli obratovati brez pretoka vode

3. Varnostni napotki

Če se naprava ne uporablja na primeren način oz. neustrezno predvidenemu načinu uporabe ali če se ne upoštevajo navodila za obratovanje, je ta naprava lahko vir nevarnosti za osebe in predmete.

Za vašo varnost

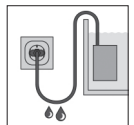


· Ta aparat ni namenjen uporabi s strani oseb (vključno z otroki) z zmanjšanimi telesnimi, zaznavnimi ali duševnimi sposobnostmi ali s pomanjkanjem izkušenj in znanja, razen pod nadzorom osebe, ki je odgovorna za njihovo varnost, ali po njenih navodilih za uporabo aparata. Otroci naj bodo pod nadzorom, da se ne bi igrali z aparatom.

- Samo za trge v Evropski uniji:
To napravo lahko uporabljajo otroci, stari nad 8 let, in osebe z omejenimi telesnimi, čutilnimi ali duševnimi sposobnostmi ali osebe brez izkušenj in/ali znanja, če so pod nadzorom in so poučeni glede varne uporabe naprave ter razumejo morebitne rezultirajoče nevarnosti. Otroci se z napravo ne smejo igrati. Čiščenja in uporabniškega vzdrževanja otroci smejo opravljati samo pod nadzorom.
- Pred uporabo vizualno preglejte napravo in se prepričajte, da so naprava in še posebej omrežni kabel in vtikač nepoškodovani.
- Popravila lahko izvaja samo servis podjetja EHEIM.
- Napajalni kabel te naprave ni mogoče zamenjati. Pri poškodbi kabla je napravo treba zavreči.
- Izvajajte samo dela, ki so opisana v teh navodilih.
- Uporabljajte samo originalne nadomestne dele in pribor, namenjen za to napravo.



- Naprava mora biti zavarovana z zaščitno napravo na okvarni tok z izmerjenim okvarnim tokom največ 30 mA. Pri kakršnihkoli vprašanjih ali težavah se obrnite na kvalificiranega električarja.
- Ko akvarij pušča vodo oz. če se sproži zaščitna naprava na okvarni tok, takoj izklopite vse naprave v akvariju iz električnega omrežja.
- Vedno izklopite vse naprave v akvariju iz električnega omrežja, kadar le te niso v uporabi. Enako storite tudi pred nameščanjem oz. odstranjevanjem delov in pred vsakim čiščenjem ter vzdrževanjem.
- Vtičnico in vtikač zavarujte pred vlago in mokroto. Napajalni kabel na vsak način napeljete v zanko. Zanka prepreči, da bi morebitne vodne kapljice lahko stekle po kablu do vtičnice in povzročile kratek stik.



- Električni podatki naprave se morajo ujemati s podatki električnega omrežja. Te podatke najdete na tipski ploščici, ovojnini in v tem navodilu.



- V napravi se nahaja magnet z močnim magnetnim poljem, ki lahko moti srčne spodbujevalnike ali implantirane defibrilatorje (ICD). Zagotovite, da bo med implantatom in magnetom **najmanj 30 cm** razdalja.

4. Prvi zagon

Priključitev gibke cevi

1. Priključni nastavek z žago skrajšajte na premer vaše gibke cevi (⊗A/B).
2. Privijte priključni nastavek na črpalko.
3. Priključite cev na priključni nastavek.



Priporočamo, da cev pritrdite s cevno objemko.

Montaža pritrdilne plošče

1. Priseske privijte v odprtine na pritrdilni plošči (⊗C).
2. Potisnite pritrdilno ploščo v vodila na spodnji strani telesa motorja, dokler se ne zaskoči (⊗D).



Da demontirate pritrdilno ploščo, pritisnite na ročico za odklepanje ①.

Montaža dolivnega nastavka za zunanjo uporabo



Črpalka se lahko uporablja v in izven akvarija. Priključni nastavek ② vam omogoča npr. priključitev gibke cevi.

1. Dolivni nastavek z žago skrajšajte na premer vaše gibke cevi (⊗A/B).
2. Privijte priključni nastavek v ohišje črpalke (⊗E/F).
3. Priključite cev na dolivni nastavek.



Priporočamo, da cev pritrdite s cevno objemko.

Montaža filtrskega koša compactON 5000

1. Natakните želeni filtrski koš ③ oz. ④ na ohišje črpalke (⊗E).

Montaža filtrskega koša compactON 9000 / 12000 / 16000

1. Filtrski koš ④ natakните na priključni nastavek (⊗F).

5. Uporaba



POZOR! Materialna škoda.

Črpalka ne sme teči na suho.

Vklop/izklop črpalke

1. **Znotraj akvarija:** Pritrdite napravo pod vodno gladino na dno ali notranjo steno akvarija (☒G). Pazite na maksimalno potopno globino (glejte tehnične podatke).
Izven akvarija: Pritrdite napravo na stabilno površino izven akvarija (☒H). Priseski služijo za dušenje vibracij.
2. Vtikač napajalnika vtaknite v vtičnico. **Pozor: Črpalka se takoj zažene!**
3. Za izklop izvilcite vtikač iz vtičnice.

6. Vzdrževanje



NEVARNOST! Električni udar!

► Pred vzdrževanjem vedno izklopite vse naprave iz električnega omrežja.



POZOR! Materialna škoda.

- Pri čiščenju ne uporabljajte trdih predmetov ali agresivnih čistil.
- Sestavni deli naprave niso primerni za pranje v pomivalnem stroju! Nikoli ne očistite naprave oz. sestavne dele naprave v pomivalnem stroju.



V naslednjih razdelkih so opisana vzdrževalna dela, potrebna za optimalno obratovanje brez motenj. Z rednim vzdrževanjem boste podaljšali življenjsko dobo naprave in zagotovili dolgotrajno brezhibno delovanje.

Čiščenje filterskega koša

1. Izvilcite črpalko iz akvarija.
2. Povlecite filterski koš z ohišja črpalke ali s priključnega nastavka.
3. Filter očistite pod tekočo vodo.
4. Filterski koš znova sestavite v obratnem vrstnem redu.

Čiščenje črpalke

1. Izvilcite črpalko iz akvarija.
2. Odvijte in odstranite pritrdilne vijake (5) (☒I/J).
3. Snemite pokrov črpalke (6) v smeri naprej z motorja.
4. Izvilcite rotor črpalke iz telesa motorja (☒K/L).
5. Iz ohišja motorja vzemite tesnilni obroček (9).
6. Očistite vse sestavne dele pod tekočo vodo.
7. Črpalko znova sestavite v obratnem vrstnem redu.

- i** ▶ **compactON 5000:** Pazite na pravilno vgradno lego rotorja črpalke. Nos ⑦ na pokrovu rotorja črpalke mora sestiti v poglobitev ⑧ na telesu motorja.
- ▶ **compactON 9000 / 12000 / 16000:** Pri sestavi pazite, da se bodo oznake ⑩ na rotorju črpalke in ohišju motorja med seboj ujemale.

7. Odpravljanje motenj



NEVARNOST! Električni udar!

- ▶ Pred odpravljanjem motenj izvlecite vtičač iz vtičnice.

Motnja	Možen vzrok	Ukrep
Črpalka ne deluje	Ni omrežne napetosti	<ul style="list-style-type: none"> ▶ Preverite prisotnost omrežne napetosti ▶ Preverite dovodni vodnik
Črpalka se izključi	Črpalka je opremljena z elektronsko napravo za krmiljenje števila vrtljajev in nadzor delovnih pogojev. Elektronika zazna pomanjkanje vode ali zamašitev črpalke in črpalko zaustavi. Po 10 poskusih ponovnega zagona v eni minuti se črpalka v celoti izključi.	<ol style="list-style-type: none"> 1. Izvlecite omrežni vtič iz omrežja. 2. Odpravite vzrok težave. 3. Znova vtaknite omrežni vtič.
Črpalka ne črpa	Vtičač ni vtaknjen v vtičnico	▶ Vtičač napajalnika vtaknite v vtičnico
	Rotor črpalke je blokiran	▶ Očistite črpalko
	Aktivirano je toplotno zaščitno stikalo	<ol style="list-style-type: none"> 1. Izvlecite omrežni vtič in počakajte, da se črpalka ohladi. 2. Čez približno eno uro znova vtaknite vtič v vtičnico.
Črpalka ne črpa zadostne količine vode	Filtrski koš je zamašen	▶ Očistite filtrski koš

Pri drugih motnjah se obrnite na servis EHEIM.

8. Prenehanje uporabe in odvoz na odpad

Skladiščenje



1. Napravo izvlcite iz akvarija.
2. Napravo očistite.
3. Napravo shranite na mestu, varnem pred zmrzaljo.

Odstranjevanje



Pri odstranjevanju naprave upoštevajte veljavne zakonske predpise. Informacije glede odstranjevanja električnih in elektronskih naprav na področju Evropske skupnosti:

Na področju Evropske skupnosti je odstranjevanje električno gnanih naprav urejeno z nacionalnimi predpisi, ki temeljijo na direktivi ES 2012/19/ES o odpadnih elektronskih napravah (WEEE). V skladu s predpisi naprave ne smete odstraniti skupaj s komunalnimi ali gospodinjstskimi odpadki. Centri za ravnanje z odpadki oz. zbiralni centri brezplačno prevzemajo te naprave. Ovojnina izdelka je izdelana iz materialov, ki se dajo reciklirati. Odstranite jo na okolju prijazen način in jo predajte v postopek recikliranja.

9. Tehnični podatki

compactON	5000	9000	12000	16000
Tip	1032	1033	1034	1035
Nazivna moč	70 W	80 W	110 W	160 W
Pretok	5000 l/h	9000 l/h	12000 l/h	15500 l/h
Maks. črpalna višina	3,60 m	3,70 m	4,20 m	4,50 m
Potopna globina maks.	1 m			
Dimenzije (D × Š × V)	142 × 92 × 154 mm	175 × 110 × 185 mm		180 × 110 × 185 mm
Dolžina kabela	2 m			
Priključki za vodo	Ø25 mm / Ø32 mm		Ø25 mm / Ø32 mm / Ø38 mm	
Temperatura medija	4 °C – 35 °C			
Omrežna napetost / frekvenca	220 – 240 V / 50 Hz			

10. Nadomestni deli

Glejte stran 3.

Uputstvo za upotrebu (prevod) Univerzalna pumpa compactON 5000 / 9000 / 12000 / 16000

1. Opšte napomene za korisnika

Informacije o korišćenju uputstva za upotrebu



- ▶ Pre prve upotrebe uređaja treba da u potpunosti pročitate i razumete ovo uputstvo.
- ▶ Uputstvo za upotrebu je sastavni deo proizvoda pa ga zato držite na pristupačnom mestu.
- ▶ Ako prosleđujete uređaj, priložite uz njega i ovo uputstvo za upotrebu.

Objašnjenje simbola

Na uređaju se koriste sledeći simboli:



Uređaj sme da se koristi samo u zatvorenom prostoru za potrebe akvaristike.



Dubina potapanja uređaja je maksimalno 1 m.



Uređaj je klase zaštite II.

IP68 Ovaj simbol označava da je uređaj zaštićen od dugotrajnog potapanja.



Uređaj je usklađen sa međunarodnim propisima i smernicama i ispunjava EU standarde.

U ovom uputstvu za upotrebu koriste se sledeći simboli i reči upozorenja:



OPASNOST!

Ovaj simbol ukazuje na opasnost od električnog udara koji može dovesti do smrti ili ozbiljnih povreda.



OPASNOST!

Ovaj simbol ukazuje na opasnost koja može dovesti do smrti ili ozbiljnih povreda.



Opasna magnetna polja

Ovaj simbol ukazuje na neposredno opasnu situaciju koja, ako se ne izbegne, može dovesti do smrti ili ozbiljnih povreda.



UPOZORENJE!

Ovaj simbol ukazuje na opasnost koja može dovesti do lakših i srednje teških povreda ili zdravstvenih tegoba.



OPREZ!

Ovaj simbol ukazuje na opasnost od nastanka materijalne štete!



Ovde se mogu naći korisne napomene i saveti.

Prikazi

- ☞ **A** Ukazuje na sliku, ovde kao primer na sliku A
- ▶ Korisnik se poziva da postupi na određeni način.

2. Područje primene

Uređaj i svi delovi obuhvaćeni isporukom namenjeni su za upotrebu u privatnom okruženju i mogu se koristiti samo:

- za potrebe akvaristike
- u zatvorenim prostorijama
- uzimajući u obzir tehničke podatke

Za uređaj važe sledeća ograničenja:

- uređaj nije namenjen za komercijalnu ili industrijsku upotrebu
- zabranjeno je pumpanje nagrizajućih, lako zapaljivih, agresivnih i eksplozivnih materija, prehrambenih namirnica i vode za piće
- temperatura vode ne sme biti veća od 35°C
- zabranjen je rad bez protoka vode

3. Bezbednosne napomene

Ako se uređaj ne koristi na odgovarajući način ili nenamenski ili ako se pri korišćenju ne poštuje uputstvo za upotrebu, može predstavljati izvor opasnosti za ljude i predmete.

Za Vašu bezbednost

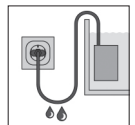


- Ovaj uređaj nije namenjen da njime rukuju osobe (uključujući decu) sa smanjenim fizičkim, senzornim ili mentalnim sposobnostima ili sa nedostatkom iskustva i znanja, osim pod nadzorom osobe odgovorne za njihovu bezbednost i u skladu sa uputstvom za upotrebu. Deca treba da budu pod nadzorom kako bi se izbeglo da se igraju s uređajem.

- Samo za tržišta u Evropskoj uniji:
Deca starija od 8 godina i osobe sa ograničenim fizičkim, perceptivnim ili mentalnim sposobnostima ili nedostatkom iskustva i/ili znanja treba da koriste ovaj uređaj samo ako su pod nadzorom ili ako su upućeni u bezbednu upotrebu uređaja i opasnosti koje su u vezi s tim. Deci se ne sme dozvoliti da se igraju uređajem. Čišćenje i održavanje mogu obavljati deca samo pod nadzorom.
- Pre korišćenja vizuelno proverite da li postoje oštećenja na uređaju, a naročito na strujnom kabl u utikaču.
- Popravke sme izvoditi samo servisna služba kompanije EHEIM.
- Strujni kabl ovog uređaja ne može da se zameni. U slučaju oštećenja kabla uređaj više ne sme da se koristi.
- Obavljajte samo one radove koji su opisani u ovom uputstvu.
- Za uređaj koristite samo originalne rezervne delove i pribor.



- Iz bezbednosnih razloga preporučuje se primena zaštitnog uređaja diferencijalne struje ZUDS sa izmerenom strujom kvara ne većom od 30 mA. Ako imate pitanja, obratite se električaru.
- Ako akvarijum propušta vodu ili ako se aktivira ZUDS, odmah odvojite sve uređaje u akvarijumu sa napajanja.
- Uvek isključite sve akvarijumske uređaje kada nisu u upotrebi. Uradite isto pre ugradnje odnosno rastavljanja komponenata kao i pre bilo kakvog čišćenja i održavanja.
- Zaštitite utičnicu i utikač od vlage. Strujni kabl obavezno vežite u petlju pa zatim utaknite u utičnicu. Petlja sprečava da se kapljice vode cede niz kabl do utičnice i tako izazovu kratak spoj.
- Električni podaci uređaja moraju se podudarati sa podacima električne mreže. Ti podaci se mogu naći na natpisnoj pločici, na pakovanju i u ovom uputstvu.





- Uređaj sadrži magnet sa jakim magnetnim poljem koji može ometati pejsmejkere ili implantirane defibrilatore (ICD). Uverite se da između implantata i magneta postoji razmak od **najmanje 30 cm**.

4. Puštanje u rad

Priključivanje creva

1. Testerom skratite priključni nastavak na prečnik creva (☒A/B).
2. Navijte priključni nastavak na pumpu.
3. Spojite crevo na priključni nastavak.



Preporučujemo da crevo pričvrstite odgovarajućom stezaljkom.

Montaža pričvrrsne ploče:

1. Uvijte prijanjalke u otvore na pričvrrsnoj ploči (☒C).
2. Ugurajte pričvrrsnu ploču u vodilice na donjoj strani kućišta motora tako da dosedne (☒D).



Da biste uklonili pričvrrsnu ploču, pritisnite ručicu za otpuštanje ①.

Ugradnja ulivnog nastavka za eksternu upotrebu



Pumpa može da se koristi unutar i izvan akvarijuma. Priključni nastavak ② omogućava npr. priključivanje creva.

1. Testerom skratite ulivni nastavak na prečnik creva (☒A/B).
2. Uvijte ulivni nastavak u kućište pumpe (☒E/F).
3. Spojite crevo na ulivni nastavak.



Preporučujemo da crevo pričvrstite odgovarajućom stezaljkom.

Postavljanje filtera compactON 5000

1. Natakните željeni filter ③ odnosno ④ na kućište pumpe (☒E).

Postavljanje filtera compactON 9000 / 12000 / 16000

1. Natakните filter ④ na priključni nastavak (☒F).

5. Rukovanje



OPREZ! Materijalna šteta

Pumpa ne sme da radi na suvo.

Uključivanje/isključivanje pumpe

1. **Unutar akvarijuma:** Pričvrstite uređaj ispod površine vode na dno ili unutrašnji zid akvarijuma (ⓂG). Pridržavajte se maksimalne dubine potapanja (pogledajte Tehničke podatke).
Izvan akvarijuma: Pričvrstite uređaj na stabilnu površinu izvan akvarijuma (ⓂH). Prianjalke se koriste za prigušivanje vibracija.
2. Utaknite strujni utikač u utičnicu. **Pažnja: Pumpa odmah počinje s radom!**
3. Da biste je isključili izvucite utikač iz utičnice.

6. Održavanje



OPASNOST! Strujni udar!

► Pre radova održavanja obavezno odvojite sve uređaje sa napajanja.



OPREZ! Materijalna šteta

- Za čišćenju ne koristite tvrde predmete kao ni agresivna hemijska sredstva.
- Komponente uređaja nisu prikladne za pranje u mašini za pranje posuđa! Nemojte prati uređaj kao ni njegove pojedinačne delove u mašini za pranje sudova.




U sledećim pasusima su opisani radovi održavanja koji su neophodni za optimalan i nesmetan rad. Redovnim održavanjem produžićete radni vek uređaja i obezbediti da što duže ostane ispravan.

Čišćenje filtera

1. Izvadite pumpu iz akvarijuma.
2. Skinite filter sa kućišta pumpe odnosno sa priključnog nastavka.
3. Isprite filter isperite pod mlazom vode.
4. Vratite filter na mesto obrnutim redosledom.

Čišćenje pumpe

1. Izvadite pumpu iz akvarijuma.
2. Otpustite i uklonite pričvrzne vijke ⑤ (ⓂI/J).
3. Skinite poklopac pumpe ⑥ sa kućišta motora prema napred.
4. Izvadite radno kolo pumpe iz kućišta motora (ⓂK/L).
5. Skinite zaptivni prsten ⑨ sa kućišta motora.
6. Isperite sve komponente pod mlazom vode.
7. Vratite pumpu na mesto obrnutim redosledom.

-  ▶ **compactON 5000:** Pazite na smer ugradnje radnog kola pumpe. Ispupčenje ⑦ na poklopcu rotora pumpe mora da ulegne u udubljenje ⑧ na kućištu motora.
- ▶ **compactON 9000 / 12000 / 16000:** Prilikom sastavljanja treba da proverite da se oznake ⑩ na radnom kolu pumpe i kućištu motora podudaraju.

7. Otklanjanje smetnji



OPASNOST! Strujni udar!

- ▶ Pre otklanjanja smetnji izvucite strujni utikač.

Smetnja	Moguć uzrok	Pomoć
Pumpa se ne pokreće	Nema mrežnog napona	<ul style="list-style-type: none"> ▶ Proverite napon električne mreže ▶ Proverite ulazni kabl
Pumpa se isključuje	Pumpa je opremljena elektronskim sklopom za kontrolu rotacione brzine i nadzor uslova rada. Elektronika otkriva nedostatak vode ili začepljenje i zaustavlja pumpu. Nakon 10 neuspelih pokušaja pokretanja minuti pumpa se potpuno isključuje.	<ol style="list-style-type: none"> 1. Izvucite strujni utikač. 2. Otklonite izvor smetnje. 3. Ponovo utaknite strujni utikač.
Pumpa ne prenosi vodu	Strujni utikač nije utaknut	▶ Utaknite strujni utikač u utičnicu
	Radno kolo pumpe je blokirano	▶ Očistite pumpu
	Nedostatak vode	▶ Dopunite vodu
	Zaštitni termprekidač je aktiviran	<ol style="list-style-type: none"> 1. Izvucite strujni utikač i sačekajte da se pumpa ohladi. 2. Nakon otprilike sat vremena ponovo utaknite utikač u utičnicu.
Pumpa ne prenosi dovoljno vode	Filter je zaprjan	▶ Očistite filter

U slučaju drugih smetnji obratite se servisu kompanije EHEIM.

8. Stavljanje van pogona i odlaganje u otpad

Skladištenje



1. Izvadite uređaj iz akvarijuma.
2. Očistite uređaj
3. Uređaj čuvajte na mestu zaštićenom od mraza.

Odlaganje u otpad



Pri odlaganju uređaja u otpad pridržavajte se važećih zakonskih propisa. Informacije o odlaganju otpadne električne i elektronske opreme u Evropskoj zajednici:

U Evropskoj zajednici odlaganje električnih uređaja u otpad regulisano je nacionalnim pravilima zasnovanim na Direktivi EU 2012/19/EU o otpadnoj električnoj i elektronskoj opremi (WEEE). U skladu sa tom direktivom stari uređaji se više ne smeju bacati u komunalni otpad. Centri za upravljanje otpadom odnosno sakupljališta sekundarnih sirovina besplatno će preuzeti ovaj uređaj. Ambalaža uređaja je izrađena od materijala koji se može reciklirati. Odložite je u otpad na ekološki prihvatljiv način ili predajte odgovarajućem reciklažnom centru.

9. Tehnički podaci

compactON	5000	9000	12000	16000
Tip	1032	1033	1034	1035
Nominalna snaga	70 W	80 W	110 W	160 W
Zapreminski protok	5000 l/h	9000 l/h	12000 l/h	15500 l/h
Maks. visina pumpanja	3,60 m	3,70 m	4,20 m	4,50 m
Maks. dubina uranjanja	1 m			
Dimenzije (D × Š × V)	142 × 92 × 154 mm	175 × 110 × 185 mm		180 × 110 × 185 mm
Dužina kabela	2 m			
Priključci za vodu	Ø25 mm / Ø32 mm		Ø25 mm / Ø32 mm / Ø38 mm	
Temperatura tečnosti	4 °C – 35 °C			
Napon i frekvencija el. mreže	220 – 240 V / 50 Hz			

10. Rezervni delovi

Pogledajte str. 3.

Manual de utilizare (traducere) Pompă universală compactON 5000/9000/12000/16000

1. Instrucțiuni generale de utilizare

Informații privind folosirea manualului de utilizare



- ▶ Înainte de a pune în funcțiune pentru prima dată aparatul, manualul de utilizare trebuie să fi fost citit și înțeles în întregime.
- ▶ Manualul de utilizare trebuie considerat parte integrantă a produsului; păstrați-l în siguranță și la îndemână.
- ▶ Dacă cedați aparatul terților, înmânați și manualul de utilizare.

Explicarea simbolurilor

Următoarele simboluri se utilizează pe aparat:



Aparatul poate fi utilizat doar în încăperi pentru acvaristică.



Adâncimea de scufundare a aparatului este de cel mult 1 m.

1 m



Aparatul este din clasa de protecție II.

IP68 Simbolul indică faptul că dispozitivul este protejat împotriva submersiei continue.



Aparatul este aprobat în conformitate cu regulile și directivele naționale și corespunde normelor UE.

Următoarele simboluri și cuvinte de avertizare sunt folosite în acest manual de utilizare:



PERICOL!

Simbolul indică un pericol iminent de electrocutare, care poate duce la deces sau accidente grave.



PERICOL!

Simbolul indică un pericol iminent, care poate duce la deces sau accidente grave.



Pericol legat de câmpurile magnetice

Simbolul indică un pericol iminent care poate avea ca urmări decesul sau accidente grave, dacă nu se iau măsurile corespunzătoare.



AVERTISMENT!

Simbolul indică un pericol iminent de electrocutare, care poate duce la accidente de gravitate ușoară sau medie sau un risc la adresa sănătății.



PRECAUȚIE!

Simbolul indică pericolul de pagube materiale.



Indicații cu informații utile și sfaturi.

Convenție de reprezentare

☞ **A** Trimitere la o imagine, aici trimitere la imaginea A

▶ Vi se solicită o acțiune.

2. Domeniu de utilizare

Aparatul și toate componentele din pachetul de livrare au fost concepute pentru uzul privat și pot fi utilizate exclusiv:

- în scopuri acvatice
- în camere interioare
- cu respectarea datelor tehnice.

Pentru aparat se aplică următoarele limitări:

- a nu se utiliza în scopuri comerciale sau industriale
- nu pot fi transportate substanțe corozive, foarte inflamabile, agresive sau explozie, alimente sau apă potabilă
- temperatura apei nu trebuie să depășească 35°C
- a nu se opera fără debit de apă

3. Instrucțiuni de siguranță

Acest aparat poate reprezenta o sursă de pericol pentru persoane și bunuri, dacă acesta nu este utilizat în mod conform sau dacă nu se respectă instrucțiunile de siguranță.

Pentru siguranța dumneavoastră



· Acest aparat nu este destinat utilizării de către persoane (inclusiv copii) cu capacități fizice, senzoriale sau mentale reduse sau fără experiența și cunoștințele necesare, cu excepția cazului în care acestea sunt supravegheate sau au primit instruire cu privire la utilizarea aparatului de la o persoană responsabilă pentru

siguranța lor. Copiii trebuie supravegheați pentru a asigura faptul că nu se joacă cu aparatul.

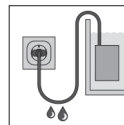
- Numai pentru piețele europene:

Acest aparat poate fi utilizat de copii de peste 8 ani sau de persoane cu capacități fizice, senzoriale sau mentale reduse sau fără experiență și/sau cunoștințe dacă au fost instruite cu privire la utilizarea în siguranță a aparatului și a pericolelor aferente. Copiii nu se pot juca cu aparatul. Curățarea și întreținerea de către utilizatori nu pot fi efectuate de copii, decât dacă aceștia sunt supravegheați.

- Înainte de utilizare efectuați o verificare vizuală, pentru a vă asigura că aparatul, în special cablul de alimentare și ștecărul nu sunt deteriorate.
- Reparațiile pot fi efectuate exclusiv de către un serviciu de reparații EHEIM.
- Cablul de alimentare al acestui aparat nu trebuie înlocuit. Dacă se defectează cablul aparatul de casează.
- Efectuați doar lucrările ce sunt descrise în acest manual.
- Utilizați doar piese de schimb originale și accesorii pentru aparat.



- Aparatul trebuie protejat cu un dispozitiv de protecție împotriva curentului rezidual cu o capacitate de maximum 30 mA. Dacă aveți întrebări sau probleme contactați un electrician.
- Deconectați imediat toate aparatele din acvariu de la rețeaua electrică în caz de scurgeri resp. când dispozitivul de protecție a declanșat.
- Deconectați toate aparatele din acvariu de la rețeaua electrică dacă nu sunt folosite înainte de a monta resp. demonta piese și înaintea tuturor lucrărilor de întreținere și curățare.
- Protejați priza și ștecărul de umiditate și umezeală. Trebuie neapărat să așezați cablul astfel încât să formeze o buclă. Acest lucru împiedică apa să se scurgă de-a lungul cablului și astfel să cauzeze un scurtcircuit.



- Datele electrice ale aparatului trebuie să corespundă datelor rețelei electrice. Aceste date le găsiți pe plăcuța de tip, pe ambalaj sau în acest manual.



- Aparatul are un magnet cu un câmp magnetic puternic, care poate afecta stimulatorile cardiace sau defibrilatoarele implantate (ICD). Păstrați o distanță de **minim 30 cm** între implant și magnet.

4. Punerea în funcțiune

Racordarea furtunului

1. Folosiți un fierăstrău pentru a scurta piesa de racordare la diametrul furtunului dvs. (ⓍA/B).
2. Înșurubați piesa de racordare pe pompă.
3. Racordați furtunul la piesa de racordare.



Recomandăm să fixați furtunul cu o clemă pentru furtun.

Montați placa de fixare

1. Rotiți ventuzele în orificiile plăcii de fixare (ⓍC).
2. Glisați placa de fixare în ghidajele de pe partea inferioară a corpului motorului până când se fixează în poziție (ⓍD).



Pentru a demonta placa de fixare trebuie să apăsați maneta de deblocare ①.

Montarea ștuțurilor de admisie pentru uz extern



Pompa poate fi utilizată în interiorul și în exteriorul acvariumului. Piesa de racordare ② permite, de exemplu, racordarea unui furtun.

1. Folosiți un fierăstrău pentru a scurta ștuțul de admisie la diametrul furtunului dvs. (ⓍA/B).
2. Înșurubați ștuțul de admisie în carcasa pompei (ⓍE/F).
3. Racordați furtunul la ștuțul de admisie.



Recomandăm să fixați furtunul cu o clemă pentru furtun.

Montarea coșurilor de filtrare compactON 5000

1. Așezați coșul de filtrare dorit, ③ respectiv ④, pe carcasa pompei (⊗E).

Montarea coșurilor de filtrare compactON 9000/12000/16000

1. Așezați coșul de filtrare ④ pe piesa de racordare (⊗F).

5. Operarea



PRECAUȚIE! Pagube materiale.

Pompa nu trebuie să funcționeze pe uscat.

Pornirea/oprirea pompei

1. **În interiorul acvariului:** Fixați aparatul sub nivelul apei pe fundul sau pe peretele interior al acvariului (⊗G). Atenție la adâncimea maximă de scufundare (a se vedea datele tehnice).
În exteriorul acvariului: Fixați aparatul pe o suprafață stabilă în exteriorul acvariului (⊗H). Ventuzele servesc drept amortizoare de vibrații.
2. Introduceți ștecărul în priză. **Atenție: Pompa pornește imediat!**
3. Pentru oprire scoateți ștecărul în priză.

6. Întreținerea



PERICOL! Electrocutare!!

▶ Înainte de lucrările de întreținere deconectați aparatele de la rețeaua de alimentare.



PRECAUȚIE! Pagube materiale.

- ▶ Pentru curățare nu utilizați obiecte dure sau detergenți agresivi.
- ▶ Componentele aparatului nu pot fi spălate la mașină! Nu curățați aparatul resp. piesele acestuia la mașină.



În secțiunile următoare sunt descrise lucrările de întreținere necesare pentru o funcționare optimă, fără probleme. O întreținere regulată prelungeste durata de viață și asigură o funcționare îndelungată a aparatului.

Curățarea coșului de filtrare

1. Scoateți pompa din acvariu.
2. Desfaceți coșul de filtrare de pe carcasa pompei, respectiv de pe piesa de racordare.
3. Curățați filtrul sub jet de apă.
4. Montați coșul de filtrare la loc în ordine inversă.

Curățarea pompei

1. Scoateți pompa din acvariu.
2. Desfaceți și înlăturați șuruburile de fixare ⑤ (⊗I/J).
3. Scoateți capacul pompei ⑥ de pe corpul motorului, trăgându-l înspre înainte.

4. Scoateți roata pompei din corpul motorului (K/L).
5. Îndepărtați garnitura în formă de tor (9) din carcasa motorului.
6. Curățați toate componentele sub jet de apă.
7. Montați pompa la loc în ordine inversă.

- i**
- ▶ **compactON 5000:** Aveți grijă la direcția de montare a roții pompei. Ciocul (7) din capacul roții pompei trebuie să se cupleze în canelura (8) din corpul motorului.
 - ▶ **compactON 9000/12000/16000:** În momentul asamblării, aveți grijă ca marcajele (10) de pe roata pompei și carcasa motorului să fie așezate unele deasupra celorlalte.

7. Remedierea avariilor



PERICOL! Electrocutare!!

- ▶ Înaintea lucrărilor de reparare scoateți din priză.

Avarie	Cauza posibilă	Remedierea
Pompa nu pornește	Tensiunea de rețea lipsește	<ul style="list-style-type: none"> ▶ Verificați tensiunea de rețea ▶ Controlați cablul
Pompa se oprește	Pompa conține un dispozitiv electronic pentru controlul rotației și monitorizarea condițiilor de funcționare. Dacă există un deficit de apă sau un blocaj al pompei, dispozitivul electronic detectează problema și oprește pompa. După 10 încercări de repornire în decurs de un minut, pompa se oprește complet.	<ol style="list-style-type: none"> 1. Scoateți ștecărul. 2. Înlăturați cauza problemei. 3. Introduceți din nou ștecărul în priză.
Pompa nu transportă	Ștecărul nu este introdus	▶ Introduceți ștecărul în priză
	Roata pompei este blocată	▶ Curățați pompa
	Comutatorul de protecție termică este activat	<ol style="list-style-type: none"> 1. Scoateți ștecărul din priză și lăsați pompa să se răcească. 2. Introduceți din nou ștecărul în priză după circa o oră.
Pompa transportă insuficient	Coșul de filtrare este murdar	▶ Curățați coșul de filtrare

În cazul altor avarii contactați serviciul de reparații EHEIM.

8. Scoaterea din funcțiune și dezafectarea

Depozitarea



1. Scoateți aparatul din acvariu.
2. Curățați aparatul
3. Depozitați aparatul într-un loc ferit de îngheț.

Dezafectarea



În cazul dezafectării aparatului, respectați prevederile legale aplicabile. Informații privind dezafectarea aparatelor electrice și electronice în Comunitatea Europeană:

În Uniunea Europeană, dezafectarea aparatelor acționate electric este reglementată prin reglementări naționale, care au la bază Directiva UE 2012/19/UE privind aparatura electrică veche (DEEE). În conformitate cu acestea, aparatul nu poate fi dezafectat în gunoier menajer. Aparatul va fi preluat gratuit de compania de colectare. Ambalajul produsului este din materiale reciclabile. Dezafectați-l într-un mod ecologic și predați-l pentru reciclare.

9. Date tehnice

compactON	5000	9000	12000	16000
Tip	1032	1033	1034	1035
Putere nominală	70 W	80 W	110 W	160 W
Debit	5000 l/h	9000 l/h	12000 l/h	15500 l/h
Înălțime de transport max.	3,60 m	3,70 m	4,20 m	4,50 m
Adâncime de scufundare max.	1 m			
Dimensiuni (L×I×H)	142×92×154 mm	175×110×185 mm		180×110×185 mm
Lungime cablu	2 m			
Racorduri pentru apă	Ø25 mm/Ø32 mm	Ø25 mm/Ø32 mm/Ø38 mm		
Temperatură medii	4 °C - 35 °C			
Tensiune rețea/Frecvență	220 - 240 V/50 Hz			

10. Piese de schimb

A se vedea pagina 3.

Инструкция за експлоатация (превод) Универсална помпа compactON 5000 / 9000 / 12000 / 16000

1. Общи указания за потребителя

Информации за използване на инструкцията за експлоатация



- ▶ Преди да използвате уреда за първи път трябва да прочетете и да разберете цялата инструкция за експлоатация.
- ▶ Гледайте на инструкцията за експлоатация като на част от продукта и го съхранявайте добре и на достъпно място.
- ▶ При предаване на уреда на други прилагайте инструкцията за експлоатация.

Обяснение на символите

Следните символи се използват на устройството:



Устройството може да се използва само на закрито за аквариуми.



Дълбочината на потапяне на устройството е максимум 1 m.



Устройството има клас на защита II.

IP68 Символът указва, че устройството е защитено срещу постоянно потапяне.



Устройството е одобрено в съответствие със съответните национални разпоредби и директиви и съответства на стандартите на ЕС.

Следните символи и сигнални думи се използват в тези инструкции за експлоатация:



ОПАСНОСТ!

Символът указва непосредствена опасност от токов удар, който може да доведе до смърт или сериозни физически наранявания.



ОПАСНОСТ!

Символът указва непосредствена опасност, която може да доведе до смърт или сериозни физически наранявания.



Опасност от магнитни полета

Символът указва непосредствена опасност, която може да доведе до смърт или сериозни наранявания, ако не бъдат предприети съответните мерки.



ПРЕДУПРЕЖДЕНИЕ!

Символът указва непосредствена опасност, която може да доведе от средни до леки физически наранявания или представляват риск за здравето.



ВНИМАНИЕ!

Символът указва риск от имуществени щети.



Указание с полезна информация и указания.

Конвенция на представяне

- ⊞A Позоваване на илюстрация, тук позоваване на илюстрация А
- ▶ Вие се призовавате за дадено действие.

2. Зона на приложение

Устройството и всички части, включени в обхвата на доставката, са предназначени за частна употреба и могат да се използват само:

- за аквариумни цели
- във вътрешни помещения
- в съответствие с техническите данни

Следните ограничения важат за устройството:

- не използвайте за търговски или промишлени цели
- Не трябва да се придвижват разяждащи, лесно запалими, агресивни или експлозивни вещества, хранителни продукти, както и питейна вода
- температурата на водата не трябва да надвишава 35 °C
- никога не използвайте без воден поток

3. Указания за безопасност

Това устройство може да представлява опасност за хора и имущество, ако устройството се използва неправилно или не по предназначение или ако не се спазват инструкциите за безопасност.

За Вашата сигурност

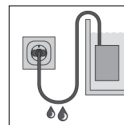


- Този уред не е подходящ за ползване от хора (включително и деца) с ограничени физически, сетивни или психически възможности или липса на опит и знания, освен ако не са под надзор или не са инструктирани, как да се ползва уреда от лице, което отговаря за тяхната безопасност. Децата трябва да се наблюдават, за да не си играят с уреда.
- Само за европейските пазари:
Този уред може да се ползва от деца над 8 годишна възраст, както и от лица с ограничени физически, сетивни или психически възможности или без опит и знания, само ако са под надзор и са инструктирани, как да се ползва безопасно уреда, както и за произхождащите от това опасности. Деца не трябва да си играят с уреда. Почистването и поддръжката не трябва да се извършва от деца без контрол.
- Преди употреба извършете визуална проверка, за да сте сигурни, че устройството, особено захранващият кабел и щепселът, не са повредени.
- Ремонтите трябва да се извършват само от сервизен център на ENEC.
- Захранващият кабел на това устройство не може да се замени. При увреден кабел, уредът трябва да се изхвърли.
- Извършвайте само работи, описани в тази инструкция.
- Използвайте само оригинални резервни части и аксесоари за устройството.



- Устройството трябва да бъде обезопасено чрез защитно устройство за остатъчен ток с номинален остатъчен ток от максимум 30 mA. Ако имате въпроси или проблеми, свържете се с квалифициран електротехник.
- Незабавно изключете от захранването всички устройства в аквариума, в случай на изтичане на вода или ако защитното устройство за остатъчен ток се изключи.

- Винаги изключвайте от захранването всички устройства в аквариума, когато не се използват, преди да инсталирате или премахнете части и преди всички дейности по почистване и поддръжка.
- Контакти и щепсели да се защитят от влага. Оформите непременно капков контур с мрежовия кабел, Това предотвратява водата, която тече по кабела, да достигне до контакта и да причини късо съединение.
- Електрическите данни на устройството трябва да съвпадат с данните на захранващата мрежа. Можете да намерите тези данни на табелката за типа, опаковката или в тази инструкция.



- Устройството съдържа магнит със силно магнитно поле, което може да повлияе на пейсмейкъри или имплантирани дефибрилатори (ICD). Дръжте разстояние от **най-малко 30 cm** между импланта и магнита.

4. Пускане в експлоатация

Свързване на маркуча

1. Използвайте трион, за да скъсите съединителния елемент до диаметъра на маркуча (⊞A/B).
2. Завийте свързващия елемент към помпата.
3. Свържете маркуча си към съединителния елемент.



Препоръчваме да закрепите маркуча със скоба за маркуч.

Монтиране на плочата за закрепване

1. Завъртете всмукателните чаши в отворите на монтажната плоча (⊞C).
2. Плъзнете монтажната плоча във водачите от долната страна на корпуса на двигателя (⊞D) до прещракване.



За да демонтирате монтажната плоча, трябва да натиснете лоста за освобождаване ①.

Монтиране на входящата връзка за външна употреба



Помпата може да се използва във и извън аквариума. Свързващият елемент ② позволява например свързването на маркуч.

1. Използвайте трион, за да скъсите входящата връзка до диаметъра на маркуча (⊞A/B).
2. Завийте входящата връзка в корпуса на помпата (⊞E/F).
3. Свържете маркуча си към входящата връзка.



Препоръчваме да закрепите маркуча със скоба за маркуч.

Монтиране на филтърните кошници compactON 5000

1. Поставете желаната филтърна кошница ③ или ④ на корпуса на помпата (⊞E).

Монтиране на филтърните кошници compactON 9000 / 12000 / 16000

1. Поставете филтърната кошница ④ на свързващия елемент (⊞F).

5. Обслужване



ВНИМАНИЕ! Имуществена щета.

Помпата никога не трябва да работи на сухо.

Включване/изключване на помпата

1. **Вътре в аквариума:** Закрепете устройството под нивото на водата на пода или на вътрешната стена на Вашия аквариум (☒G). Обърнете внимание на максималната дълбочина на потапяне (вижте техническите данни).
Извън аквариума: Закрепете устройството на стабилна повърхност извън Вашия аквариум (☒H). Всмукателните чаши служат като амортизатори на вибрациите.
2. Поставете щекера в контакта. **Внимание: Помпата започва веднага да работи!**
3. За изключване изтеглете щекера от контакта.

6. Поддръжка



ОПАСНОСТ! Токов удар!

▶ Винаги изключвайте всички устройства от захранването, преди да започнете работа по поддръжка.



ВНИМАНИЕ! Имуществена щета.

- ▶ Не използвайте твърди предмети или агресивни почистващи препарати за почистване.
- ▶ Компонентите на устройството не са устойчиви за почистване със съдомиялна машина! Не почиствайте устройството или частите му в съдомиялна машина.




Следващите раздели описват дейностите по поддръжката, които са необходими за оптимална и безпроблемна работа. Редовната поддръжка удължава живота и гарантира, че устройството работи сигурно за дълъг период от време.

Почистване на филтърната кошница

1. Извадете помпата от аквариума.
2. Издърпайте филтърната кошница от корпуса на помпата или от свързващия елемент.
3. Почистете филтъра под течаща вода.
4. Монтирайте филтърната кошница в обратната последователност.

Почистване на помпата

1. Извадете помпата от аквариума.
2. Разхлабете и отстранете закрепващите винтове ⑤ (☒I/J).
3. Издърпайте капака на помпата ⑥ напред от корпуса на двигателя.
4. Издърпайте помпеното колело от корпуса на двигателя (☒K/L).
5. Извадете О-пръстена ⑨ от корпуса на двигателя.
6. Почистете частите под течаща вода.
7. Монтирайте помпата в обратната последователност.

-  ▶ **compactON 5000:** Обърнете внимание на посоката на монтиране на помпеното колело. Щифтът ⑦ в капака на колелото на помпата трябва да влезе във вдлъбнатината ⑧ в корпуса на двигателя.
- ▶ **compactON 9000 / 12000 / 16000:** При сглобяване се уверете, че маркировките ⑩ на колелото на помпата и на корпуса на двигателя са подравнени.

7. Отстраняване на неизправности



ОПАСНОСТ! Токов удар!

- ▶ Изтеглете щекера на захранващия кабел преди отстраняване на неизправности.

Неизправност	Възможна причина	Отстраняване
Помпата не се стартира	Липсва захранващо напрежение	<ul style="list-style-type: none"> ▶ Проверете захранващото напрежение ▶ Контролирайте захранващата линия
Помпата се изключва	Помпата има електронно устройство за управление на въртенето и контролиране на работните условия. Ако е налична липса на вода или блокиране на помпата, електрониката разпознава проблема и спира помпата. След 10 опита за рестартиране в рамките на една минута помпата се изключва напълно.	<ol style="list-style-type: none"> 1. Издърпайте щепсела. 2. Отстранете източника на проблема. 3. Поставете щекера отново в контакта.
Помпата не придвижва	Щепселът не е поставен в контакта	▶ Поставете щекера в контакта
	Помпеното колело е блокирано	▶ Почистете помпата
	Активиран е термичен защитен прекъсвач	<ol style="list-style-type: none"> 1. Изтеглете щекера и оставете помпата да се охлади. 2. Поставете щекера обратно след около един час.
Помпата не придвижва достатъчно	Филтърната кошница е замърсена	▶ Почистете филтърната кошница

В случай на други неизправности, моля, свържете се със сервиз ENEIM.

8. Извеждане от експлоатация и изхвърляне

Съхраняване



1. Извадете устройството от аквариума.
2. Почистете устройството
3. Съхранявайте устройството на място, което не застрашено от замръзване.

Изхвърляне



При изхвърляне на уреда, спазвайте съответните законови разпоредби. Информация за изхвърляне на електрически и електронни уреди в Европейската общност:

В рамките на Европейската общност изхвърлянето на електрически уреди е регламентирано от националните предписания, които се базират на ЕС-директива 2012/19/ЕС за стари електронни уреди (WEEE). Съгласно това уредът не може повече да се изхвърля при битовите и комунални отпадъци. Уредът се приема безплатно от комуналните събирателни пунктове, съотв. от пунктове за рециклация. Опаковката на продукта е от материали, които могат да се рециклират. Изхвърляйте я екологично и я върнете за преработка.

9. Технически данни

compactON	5000	9000	12000	16000
Тип	1032	1033	1034	1035
Номинална мощност	70 W	80 W	110 W	160 W
Количество на придвижване	5000 l/h	9000 l/h	12000 l/h	15500 l/h
Височина на придвижване	3,60 m	3,70 m	4,20 m	4,50 m
Дълбочина на потапяне макс.	1 m			
Размери (д × ш × в)	142 × 92 × 154 mm	175 × 110 × 185 mm		180 × 110 × 185 mm
Дължина на кабел	2 m			
Връзки за вода	Ø25 mm / Ø32 mm		Ø25 mm / Ø32 mm / Ø38 mm	
Температура на средата	4 °C – 35 °C			
Мрежово напрежение/честота	220 – 240 V / 50 Hz			

10. Резервни части

Виж страница 3.

Руководство по эксплуатации (перевод) Универсального насоса compactON 5000 / 9000 / 12000 / 16000

1. Общие указания для пользователя

Информация о пользовании руководством по эксплуатации



- ▶ Перед первым вводом устройства в эксплуатацию нужно полностью прочитать и понять руководство по эксплуатации.
- ▶ Руководство по эксплуатации следует рассматривать как часть продукта и аккуратно хранить в доступном месте.
- ▶ Данное руководство по эксплуатации следует прилагать к устройству при передаче третьей стороне.

Объяснение символов

На устройство нанесены следующие символы:



Устройство предназначено для использования только во внутренних помещениях с аквариумами.



Глубина погружения устройства составляет макс. 1 м.



Устройство имеет класс защиты II.

IP68 Символ указывает на то, что устройство защищено от длительного погружения.



Устройство разрешено к использованию согласно соответствующим национальным предписаниям и директивам и соответствует стандартам ЕС.



Устройство соответствует применимым требованиям безопасности и техническим регламентам Евразийского экономического союза.

В настоящем руководстве по эксплуатации используются следующие символы и сигнальные слова:



ОПАСНО!

Символ указывает на грозящую опасность поражения электрическим током, которая может привести к смерти или тяжелому телесному повреждению.



ОПАСНО!

Символ указывает на потенциальную опасность, которая может повлечь за собой смерть или тяжелые травмы.



Опасность, исходящая от магнитных полей

Символ указывает на непосредственную угрожающую опасность, которая может повлечь за собой смерть или тяжелые травмы, если не принять соответствующие меры.



ПРЕДУПРЕЖДЕНИЕ!

Символ указывает на грозящую опасность, которая может привести к телесному повреждению средней или легкой тяжести или к риску для здоровья.



ОСТОРОЖНО!

Символ указывает на опасность материального ущерба.



Указание с полезной информацией и советами.

Принципы представления информации

- ☞ **A** Ссылка на изображение, здесь ссылка на рисунок A
- ▶ Указание на выполнение соответствующего действия.

2. Область применения

Устройство и все детали, входящие в комплект поставки, предназначены для домашнего использования и могут использоваться исключительно для следующего:

- для целей аквариумистики;
- в камерах;
- при соблюдении технических данных

Устройство имеет следующие ограничения:

- не использовать для производственных или промышленных целей;
- запрещается перекачивать насосом едкие, легковоспламеняющиеся, агрессивные или взрывчатые вещества, а также продукты питания или питьевую воду;
- температура воды не должна превышать 35 °C;
- никогда не эксплуатировать без воды;

3. Указания по технике безопасности

Устройство может представлять опасность для людей и материальных ценностей при использовании ненадлежащим образом или не по назначению, а также при несоблюдении указаний по технике безопасности.

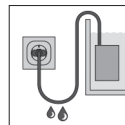
Для соблюдения безопасности



- Данный прибор не рассчитан на использование лицами (включая детей) с ограниченными физическими, сенсорными или умственными способностями, а также с недостаточным опытом или знаниями. Использование этой группой лиц допустимо лишь под наблюдением или под руководством лица, отвечающего за безопасность. Не оставляйте детей без присмотра; нельзя допускать, чтобы они играли с прибором.
- Только для европейского рынка:
Данный прибор могут использовать дети старше 8 лет и лица с недостаточными физическими, сенсорными или умственными способностями, а также недостаточным опытом или знаниями только под наблюдением ответственных лиц или же в том случае, если им были разъяснены правила безопасного обращения с прибором и они осознали опасности, исходящие от прибора. Нельзя допускать, чтобы дети играли с прибором. Дети не должны заниматься очисткой и пользовательским обслуживанием без присмотра.
- Перед использованием следует провести визуальную проверку, чтобы убедиться, что устройство не повреждено, особенно это касается сетевого кабеля и вилки.
- Ремонт разрешается выполнять исключительно специалистам сервисной службы ENEC.
- Сетевую кабель данного устройства замене не подлежит. При повреждении кабеля устройство подлежит утилизации.
- Необходимо выполнять только работы, описанные в настоящем руководстве.
- Используйте только оригинальные запасные части и принадлежности для устройства.



- Устройство должно быть защищено автоматическим выключателем дифференциальной защиты с расчетным током утечки максимум 30 мА. При возникновении вопросов и проблем следует обратиться к специалисту-электрику.
- При утечке воды или при срабатывании автоматического выключателя дифференциальной защиты необходимо сразу же отсоединить все устройства в аквариуме от сети.
- Перед монтажом или демонтажем деталей, а также перед всеми работами по очистке и техническому обслуживанию необходимо отсоединить от электрической сети все неиспользуемые устройства в аквариуме.
- Необходимо защитить розетку и вилку сетевого кабеля от попадания влаги и сырости. Сетевой кабель прибора должен образовывать петлю. Она предотвращает возможное попадание стекающей по кабелю воды в розетку и тем самым защищает от короткого замыкания.
- Электрические параметры устройства должны соответствовать параметрам сети. Эти параметры указаны на заводской табличке, упаковке или в данном руководстве.



- В устройстве имеется магнит с сильным магнитным полем, которое может негативно повлиять на кардиостимулятор или имплантированные дефибрилляторы. Соблюдайте дистанцию **минимум 30 см** между имплантатом и магнитом.

4. Ввод в эксплуатацию


Подключение шланга

1. С помощью пилы укоротите соединительный элемент до диаметра своего шланга (☞A/B).
2. Привинтите соединительный элемент к насосу.
3. Соедините свой шланг с соединительным элементом.


 Мы рекомендуем закреплять шланг шланговым хомутом.

Монтаж крепежной пластины

1. Вверните присоски в отверстия крепежной пластины (☒C).
2. Сдвиньте крепежную пластину так, чтобы она зафиксировалась в направляющих на нижней стороне корпуса двигателя (☒D).

 Для демонтажа крепежной пластины нужно надавить на разблокирующий рычаг ①.

Монтаж впускного патрубка для наружного использования

 Насос можно установить внутри и снаружи аквариума. Соединительный элемент ② допускает, например, подключение шланга.

1. С помощью пилы укоротите выпускной патрубок до диаметра шланга (☒A/B).
2. Ввинтите впускной патрубок в корпус насоса (☒E/F).
3. Соедините свой шланг с впускным патрубком.

Монтаж фильтрующих элементов compactON 5000

1. Установите нужный фильтрующий элемент ③ / ④ на корпус насоса (☒E).

Монтаж фильтрующих элементов compactON 9000 / 12000 / 16000

1. Установите фильтрующий элемент ④ на соединительный элемент (☒F).

5. Управление



ОСТОРОЖНО! Материальный ущерб.

Работа насоса всухую запрещена.

Включение/выключение насоса

1. **Монтаж внутри аквариума:** Закрепите устройство ниже уровня воды на днище или на внутренней стенке своего аквариума (☒G). Следите за максимальной глубиной погружения (см. «Технические характеристики»).
Монтаж снаружи аквариума: Закрепите устройство на устойчивой поверхности снаружи своего аквариума (☒H). Присоски служат в качестве гасителей колебаний.
2. Вставьте вилку сетевого кабеля в розетку. **Внимание: Насос запускается сразу!**
3. Для выключения отсоедините вилку сетевого кабеля от розетки.

6. Техническое обслуживание



ОПАСНО! Опасность удара током!

- ▶ Перед выполнением работ по техобслуживанию обязательно отсоедините все устройства от электросети.



ОСТОРОЖНО! Материальный ущерб.

- ▶ Запрещается использовать для чистки твердые предметы или агрессивные чистящие средства.
- ▶ Компоненты устройства не предназначены для мойки в моечной машине! Не мойте устройство и его части в моечной машине.



В следующих разделах описаны работы по техническому обслуживанию, необходимые для обеспечения оптимальной и бесперебойной работы. Регулярное техническое обслуживание продлевает срок службы и гарантирует длительный период работы устройства.

Очистка фильтрующего элемента

1. Извлеките насос из аквариума.
2. Снимите фильтрующий элемент с корпуса насоса / соединительного элемента.
3. Промойте фильтр под проточной водой.
4. Снова смонтируйте фильтрующий элемент в обратной последовательности.

Чистка насоса

1. Извлеките насос из аквариума.
2. Ослабьте и удалите три боковых крепежных винта ⑤ (Ⓢ/I/J).
3. Снимите крышку насоса ⑥ с корпуса двигателя движением вперед.
4. Выньте крыльчатку насоса из корпуса насоса (Ⓢ/K/L).
5. Снимите уплотнительное кольцо круглого сечения ⑨ с корпуса двигателя.
6. Промойте все компоненты под проточной водой.
7. Снова выполните монтаж насоса в обратной последовательности.



- ▶ **compactON 5000:** Обратите внимание на направление крыльчатки насоса при монтаже. Выступ ⑦ на крышке крыльчатки насоса должен войти в выемку ⑧ в корпусе двигателя.
- ▶ **compactON 9000 / 12000 / 16000:** При сборке следите за тем, чтобы отметки ⑩ на крыльчатке насоса и на корпусе двигателя совпали.

7. Устранение неисправностей



ОПАСНО! Опасность удара током!

- ▶ Перед устранением неисправностей следует отсоединить вилку сетевого кабеля от розетки.

Неисправность	Возможная причина	Способ устранения
Насос не запускается	Нет сетевого напряжения	<ul style="list-style-type: none"> ▶ Проверить сетевое напряжение ▶ Проконтролировать питающий кабель
Насос отключается	На насосе предусмотрено электронное устройство для управления вращением и контроля условий работы. При нехватке воды или блокировании насоса электронная система распознает проблему и останавливает насос. После 10 попыток запуска в течение минуты насос будет полностью отключен.	<ol style="list-style-type: none"> 1. Извлеките штепсельную вилку из розетки. 2. Устраните источник проблемы. 3. Снова вставьте штепсельную вилку в розетку.
Насос не качает воду	Вилка сетевого кабеля не подсоединена к розетке	▶ Вставьте вилку сетевого кабеля в розетку
	Крыльчатка насоса заблокирована	▶ Очистите насос
Недостаточная подача насоса	Активирован термический защитный выключатель	<ol style="list-style-type: none"> 1. Отсоедините вилку сетевого кабеля от электросети и дайте насосу остыть. 2. Приблизительно через час снова подключите вилку сетевого кабеля к электросети.
	Фильтрующий элемент загрязнен	▶ Очистите фильтрующий элемент

При прочих неисправностях обратитесь в сервисную службу ENECМ.

8. Вывод из эксплуатации и утилизация

Хранение



1. Извлеките устройство из аквариума.
2. Очистите устройство
3. Храните устройство в месте, защищенном от морозов.

Утилизация



В случае утилизации устройства соблюдайте соответствующие правовые предписания. Информация об утилизации электрических и электронных приборов в Европейском Союзе:

В Европейском Союзе утилизация устройств с электроприводом регламентируется национальными правилами, которые основываются на Директиве ЕС 2012/19/EU об отслуживших свой срок электронных приборах (WEEE). Поэтому устройство нельзя утилизировать вместе с бытовыми отходами. Устройство бесплатно принимается пунктами сбора коммунальных служб или пунктами сбора вторсырья. Упаковка состоит из пригодных для переработки и вторичного использования материалов. Ее следует утилизировать допустимыми с экологической точки зрения способами и направлять на переработку.

9. Технические характеристики

compactON	5000	9000	12000	16000
Тип	1032	1033	1034	1035
Номинальная мощность	70 Вт	80 Вт	110 Вт	160 Вт
Объем подачи	5000 л/ч	9000 л/ч	12000 л/ч	15500 л/ч
Напор макс.	3,60 м	3,70 м	4,20 м	4,50 м
Глубина погружения макс.	1 м			
Размеры (Д × Ш × В)	142 × 92 × 154 мм	175 × 110 × 185 мм		180 × 110 × 185 мм
Длина кабеля	2 м			
Патрубки для подачи воды	Ø25 мм / Ø32 мм		Ø25 мм / Ø32 мм / Ø38 мм	
Температура среды	4 °С – 35 °С			
Сетевое напряжение/частота	220 – 240 В / 50 Гц			

10. Запасные детали

См. стр. 3.

Οδηγίες λειτουργίας (μετάφραση)

Αντλία γενικής χρήσης compactON 5000 / 9000 / 12000 / 16000

1. Γενικές υποδείξεις χρήστη

Πληροφορίες για τη χρήση των οδηγιών λειτουργίας



- ▶ Προτού θέσετε τη συσκευή σε λειτουργία για πρώτη φορά, πρέπει να διαβάσετε πλήρως και να κατανοήσετε τις οδηγίες χρήσης.
- ▶ Λάβετε υπόψη σας ότι οι οδηγίες χρήσης είναι μέρος του προϊόντος και φυλάξτε τις καλά σε ασφαλές και προσβάσιμο σημείο.
- ▶ Παραδώστε τις παρούσες οδηγίες χρήσης σε περίπτωση μεταβίβασης της συσκευής σε τρίτους.

Επεξήγηση συμβόλων

Τα ακόλουθα σύμβολα χρησιμοποιούνται στη συσκευή:



Η συσκευή επιτρέπεται να χρησιμοποιείται μόνο σε εσωτερικούς χώρους σε ενυδρεία.



Το μέγιστο βάθος βύθισης της συσκευής είναι 1 m.



Η συσκευή εντάσσεται στην κατηγορία προστασίας II.

IP68 Το σύμβολο επισημαίνει ότι η συσκευή διαθέτει προστασία από τη συνεχή βύθιση σε νερό.



Η συσκευή είναι εγκεκριμένη σύμφωνα με τις αντίστοιχες εθνικές προδιαγραφές και κατευθυντήριες οδηγίες και πληροί τις απαιτήσεις των προτύπων ΕΕ.

Τα ακόλουθα σύμβολα και οι προειδοποιητικές λέξεις χρησιμοποιούνται σε αυτές τις οδηγίες λειτουργίας:



ΚΙΝΔΥΝΟΣ!

Το σύμβολο επισημαίνει έναν άμεσο κίνδυνο από ηλεκτροπληξία, ο οποίος οδηγεί σε θάνατο ή σοβαρούς τραυματισμούς.



ΚΙΝΔΥΝΟΣ!

Το σύμβολο επισημαίνει έναν άμεσο κίνδυνο, ο οποίος μπορεί να οδηγήσει σε θάνατο ή σοβαρούς τραυματισμούς.



Κίνδυνος από μαγνητικά πεδία

Το σύμβολο επισημαίνει έναν άμεσο κίνδυνο, ο οποίος μπορεί να οδηγήσει σε θάνατο ή σοβαρούς τραυματισμούς όταν δεν λαμβάνονται τα αντίστοιχα μέτρα.



ΠΡΟΕΙΔΟΠΟΙΗΣΗ!

Το σύμβολο επισημαίνει έναν άμεσο κίνδυνο, ο οποίος μπορεί να οδηγήσει σε μέτριους έως ελαφρείς τραυματισμούς ή σε κίνδυνο για την υγεία.



ΠΡΟΣΟΧΗ!

Το σύμβολο επισημαίνει τον κίνδυνο για υλικές ζημιές.



Υπόδειξη με χρήσιμες πληροφορίες και συμβουλές.

Σύμβαση απεικόνισης

ⓂA Παραπομπή σε μια εικόνα, εδώ παραπομπή στην εικόνα A

▶ Σας ζητείται να κάνετε μια ενέργεια.

2. Τομέας εφαρμογής

Η συσκευή και όλα τα μέρη που περιλαμβάνονται κατά την παράδοση προορίζονται για ιδιωτική χρήση και επιτρέπεται να χρησιμοποιούνται αποκλειστικά:

- για ενυδρεία
- σε εσωτερικούς χώρους
- με την προϋπόθεση ότι τηρούνται τα τεχνικά χαρακτηριστικά

Για τη συσκευή ισχύουν οι παρακάτω περιορισμοί:

- δεν πρέπει να χρησιμοποιείται για εμπορικούς ή βιομηχανικούς σκοπούς
- δεν επιτρέπεται η τροφοδοσία ερεθιστικών, ελαφρώς εύφλεκτων, διαβρωτικών ή εκρηκτικών ουσιών, τροφίμων ή πόσιμου νερού
- η θερμοκρασία νερού δεν επιτρέπεται να υπερβαίνει τους 35°C
- δεν πρέπει ποτέ να λειτουργεί χωρίς παροχή νερού

3. Υποδείξεις ασφαλείας

Από τη συσκευή αυτή απορρέουν κίνδυνοι για τον άνθρωπο και υλικό εξοπλισμό, όταν η συσκευή χρησιμοποιείται με μη ενδεδειγμένο τρόπο ή για σκοπό διαφορετικό από τον ενδεικνυόμενο, ή όταν δεν τηρούνται οι υποδείξεις ασφαλείας.

Για την ασφάλειά σας

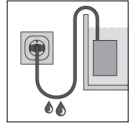


- Η παρούσα συσκευή δεν προορίζεται για χρήση από άτομα (συμπεριλαμβανομένων των παιδιών) με περιορισμένες σωματικές, αισθητήριες ή πνευματικές ικανότητες ή ελλιπή εμπειρία και γνώσεις, παρά μόνο εάν επιβλέπονται ή έλαβαν οδηγίες αναφορικά με τη χρήση της συσκευής από ένα άτομο, το οποίο είναι υπεύθυνο για την ασφάλειά τους. Τα παιδιά πρέπει να επιβλέπονται για να διασφαλιστεί ότι δεν θα παίξουν με τη συσκευή.
- Μόνο για ευρωπαϊκές αγορές:
Η συσκευή αυτή μπορεί να χρησιμοποιηθεί από παιδιά ηλικίας άνω των 8 ετών και από άτομα με μειωμένες σωματικές, αισθητήριες ή πνευματικές ικανότητες ή με ελλιπή εμπειρία ή/και γνώση, εφόσον επιβλέπονται ή έχουν κατατοπιστεί σχετικά με την ασφαλή χρήση της συσκευής και έχουν κατανοήσει τους κινδύνους που απορρέουν από αυτήν. Τα παιδιά δεν πρέπει να παίζουν με τη συσκευή. Ο καθαρισμός και η συντήρηση δεν επιτρέπεται να γίνονται από παιδιά, εκτός εάν επιβλέπονται.
- Πριν από τη χρήση διενεργήστε έναν οπτικό έλεγχο για να βεβαιωθείτε, ότι η συσκευή και ειδικά το καλώδιο τροφοδοσίας και το βύσμα δεν έχουν υποστεί ζημιά.
- Επισκευές επιτρέπεται να εκτελούνται μόνο από το τμήμα σέρβις της EHEIM.
- Το καλώδιο τροφοδοσίας αυτής της συσκευής δεν μπορεί να αντικατασταθεί. Σε περίπτωση βλάβης του καλωδίου πρέπει να απορριφθεί η συσκευή.
- Εκτελείτε μόνο εργασίες, οι οποίες περιγράφονται στις παρούσες οδηγίες.
- Χρησιμοποιείτε μόνο γνήσια ανταλλακτικά και παρελκόμενα για τη συσκευή.



- Η συσκευή θα πρέπει να είναι ασφαλισμένη μέσω μιας διάταξης προστασίας ρεύματος διαρροής με ονομαστικό ρεύμα διαρροής 30 mA κατά μέγιστο. Αν έχετε ερωτήσεις ή αντιμετωπίζετε κάποιο πρόβλημα, απευθυνθείτε σε ηλεκτρολόγο.
- Σε περίπτωση διαρροής καθώς και εάν ενεργοποιηθεί μια διάταξη προστασίας από ρεύμα διαρροής, αποσυνδέστε αμέσως όλες τις συσκευές στο ενυδρείο από το ηλεκτρικό δίκτυο.

- Αποσυνδέστε όλες τις συσκευές στο ενυδρείο από το ηλεκτρικό δίκτυο, εάν δεν χρησιμοποιούνται, προτού τοποθετήσετε ή αφαιρέσετε εξαρτήματα και πριν από όλες τις εργασίες καθαρισμού και συντήρησης.
- Προστατέψτε την πρίζα και το βύσμα τροφοδοσίας από υγρασία και υγρά. Σχηματίστε οπωσδήποτε μια θηλιά με το καλώδιο τροφοδοσίας. Αυτό εμποδίζει τη ροή νερού κατά μήκος του καλωδίου μέχρι την πρίζα και αποτρέπει πιθανό βραχυκύκλωμα.
- Τα ηλεκτρικά στοιχεία της συσκευής πρέπει να συμφωνούν με τα στοιχεία του ηλεκτρικού δικτύου. Τα στοιχεία αυτά αναγράφονται στην πινακίδα τύπου, στη συσκευασία, ή περιέχονται στις παρούσες οδηγίες.



- Η συσκευή διαθέτει έναν μαγνήτη με ισχυρό μαγνητικό πεδίο, το οποίο μπορεί να επηρεάσει βηματοδότες ή εμφυτευμένους απινιδωτές (ICD). Τηρείτε μια απόσταση **τουλάχιστον 30 cm** μεταξύ εμφυτεύματος και μαγνήτη.

4. Έναρξη λειτουργίας

Σύνδεση εύκαμπτου σωλήνα

1. Κόψτε με ένα πριόνι το βύσμα σύνδεσης στη διάμετρο του εύκαμπτου σωλήνα σας (ⓍA/B).
2. Βιδώστε το βύσμα σύνδεσης στην αντλία.
3. Συνδέστε τον εύκαμπτο σωλήνα με το βύσμα σύνδεσης.

i Συνιστούμε να στερεώσετε τον εύκαμπτο σωλήνα με έναν σφιγκτήρα εύκαμπτων σωλήνων.

Τοποθέτηση πλάκας στερέωσης

1. Περιστρέψτε τη βεντούζα στα ανοίγματα της πλάκας στερέωσης (ⓍC).
2. Ωθήστε την πλάκα στερέωσης μέχρι να ασφαλίσει στους οδηγούς στην κάτω πλευρά του σώματος του κινητήρα (ⓍD).

i Για να αφαιρέσετε την πλάκα στερέωσης πρέπει να πιέσετε τον μοχλό απασφάλισης ①.

Τοποθέτηση αγωγού εισαγωγής για εξωτερική χρήση

i Η αντλία μπορεί να χρησιμοποιηθεί εσωτερικά και εξωτερικά του ενυδρείου. Το βύσμα σύνδεσης ② επιτρέπει π.χ. τη σύνδεση ενός εύκαμπτου σωλήνα.

1. Κόψτε με ένα πριόνι τον αγωγό εισαγωγής στη διάμετρο του εύκαμπτου σωλήνα σας (ⓍA/B).
2. Βιδώστε τον αγωγό εισαγωγής στο περιβλήμα της αντλίας (ⓍE/F).
3. Συνδέστε τον εύκαμπτο σωλήνα με τον αγωγό εισαγωγής.

i Συνιστούμε να στερεώσετε τον εύκαμπτο σωλήνα με έναν σφιγκτήρα εύκαμπτων σωλήνων.

Τοποθέτηση καθαθιού φίλτρου compactON 5000

1. Τοποθετήστε το επιθυμητό καλάθι φίλτρου ③ ή ④ στο περιβλήμα αντλίας (ⓍE).

Τοποθέτηση καθαθιού φίλτρου compactON 9000 / 12000 / 16000

1. Τοποθετήστε το καλάθι φίλτρου ④ στο βύσμα σύνδεσης (ⓍF).

5. Χειρισμός



ΠΡΟΣΟΧΗ! Υλικές ζημιές.

Η αντλία δεν πρέπει να λειτουργεί εν ξηρώ.

Ενεργοποίηση/απενεργοποίηση αντλίας

1. **Εντός του ενυδρείου:** Στερεώστε τη συσκευή κάτω από την επιφάνεια του νερού στο δάπεδο ή στο εσωτερικό τοίχωμα του ενυδρείου (☞G). Λάβετε υπόψη το μέγιστο βάθος βύθισης (βλ. τεχνικά χαρακτηριστικά).
Εκτός του ενυδρείου: Στερεώστε τη συσκευή σε μια σταθερή επιφάνεια εκτός του ενυδρείου (☞H). Οι βεντούζες χρησιμεύουν ως αποσβεστήρες των ταλαντώσεων.
2. Συνδέστε το βύσμα τροφοδοσίας στην πρίζα του ρεύματος. **Προσοχή: Η αντλία εκκινεί αμέσως!**
3. Για απενεργοποίηση, αποσυνδέστε το βύσμα τροφοδοσίας από την πρίζα του ρεύματος.

6. Συντήρηση



ΚΙΝΔΥΝΟΣ! Ηλεκτροπληξία!

► Πριν από όλες τις εργασίες συντήρησης αποσυνδέστε όλες τις συσκευές από το ηλεκτρικό δίκτυο.



ΠΡΟΣΟΧΗ! Υλικές ζημιές.

- Μην χρησιμοποιείτε για τον καθαρισμό σκληρά αντικείμενα ή διαβρωτικά καθαριστικά.
- Τα εξαρτήματα της συσκευής δεν είναι ανθεκτικά για χρήση σε πλυντήριο πιάτων! Μην πλένετε τη συσκευή ή τα εξαρτήματά σας στο πλυντήριο πιάτων.



Στις ακόλουθες ενότητες περιγράφονται εργασίες συντήρησης, οι οποίες απαιτούνται για την ιδανική και σωστή λειτουργία. Η τακτική συντήρηση αυξάνει τη διάρκεια ζωής και εξασφαλίζει ένα μεγάλο χρονικό διάστημα λειτουργίας της συσκευής.

Καθαρισμός καλαθιού φίλτρου

1. Αφαιρέστε την αντλία από το ενυδρείο.
2. Τραβήξτε το καλάθι φίλτρου από το περίβλημα της αντλίας ή το βύσμα σύνδεσης.
3. Καθαρίστε το φίλτρο με τρεχούμενο νερό.
4. Συναρμολογήστε το καλάθι φίλτρου ξανά με την αντίστροφη σειρά.

Καθαρισμός αντλίας

1. Αφαιρέστε την αντλία από το ενυδρείο.
2. Λύστε και αφαιρέστε τις βίδες στερέωσης (5) (☞I/J).
3. Τραβήξτε το κάλυμμα αντλίας (6) προς τα εμπρός από το σώμα του κινητήρα.
4. Τραβήξτε τον τροχό της αντλίας από το σώμα του κινητήρα (☞K/L).
5. Αφαιρέστε τον στεγανωτικό δακτύλιο (9) από το περίβλημα του κινητήρα.
6. Καθαρίστε όλα τα εξαρτήματα με τρεχούμενο νερό.
7. Συναρμολογήστε την αντλία ξανά με την αντίστροφη σειρά.

- i** ▶ **compactON 5000**: Προσέξτε την κατεύθυνση τοποθέτησης του τροχού της αντλίας. Η μύτη ⑦ στο κάλυμμα του τροχού αντλίας πρέπει να πιαστεί στην εγκοπή ⑧ στο σώμα του κινητήρα.
- ▶ **compactON 9000 / 12000 / 16000**: Κατά τη συναρμολόγηση φροντίστε οι σημάνσεις ⑩ στον τροχό της αντλίας και στο περίβλημα κινητήρα να αλληλεπικαλύπτονται.

7. Αντιμετώπιση προβλημάτων



ΚΙΝΔΥΝΟΣ! Ηλεκτροπληξία!

- ▶ Πριν από την αντιμετώπιση προβλημάτων αποσυνδέστε το ηλεκτρικό βύσμα.

Πρόβλημα	Πιθανή αιτία	Αντιμετώπιση
Η αντλία δεν εκκινεί	Δεν υπάρχει τάση δικτύου	<ul style="list-style-type: none"> ▶ Ελέγξτε την τάση δικτύου ▶ Ελέγξτε το καλώδιο τροφοδοσίας
Η αντλία απενεργοποιείται	Η αντλία διαθέτει έναν ηλεκτρονικό μηχανισμό για τον σύστημα ελέγχου περιστροφής και την παρακολούθηση των συνθηκών λειτουργίας. Σε περίπτωση έλλειψης νερού ή φραγής της αντλίας, το ηλεκτρονικό σύστημα αναγνωρίζει το πρόβλημα και σταματά την αντλία. Μετά από 10 προσπάθειες επανεκκίνησης εντός ενός λεπτού η αντλία απενεργοποιείται πλήρως.	<ol style="list-style-type: none"> 1. Αποσυνδέστε το βύσμα. 2. Επιδιορθώστε την αιτία του προβλήματος. 3. Συνδέστε ξανά το βύσμα τροφοδοσίας.
Η αντλία δεν τροφοδοτεί	<p>Το ηλεκτρικό βύσμα δεν είναι συνδεδεμένο</p> <p>Η φερωτή αντλίας είναι μπλοκαρισμένη</p> <p>Ο θερμοκός διακόπτης προστασίας είναι ενεργοποιημένος</p>	<ul style="list-style-type: none"> ▶ Συνδέστε το βύσμα τροφοδοσίας στην πρίζα του ρεύματος ▶ Καθαρίστε την αντλία <ol style="list-style-type: none"> 1. Τραβήξτε το βύσμα και αφήστε τη να παγώσει. 2. Τοποθετήστε ξανά το βύσμα μετά από περ. μία ώρα.
Η αντλία δεν τροφοδοτεί αρκετά	Το καλάθι φίλτρου είναι βρώμικο	<ul style="list-style-type: none"> ▶ Καθαρίστε το καλάθι φίλτρου

Για άλλα προβλήματα παρακαλούμε απευθυνθείτε στο τμήμα εξυπηρέτησης της EHEIM.

8. Θέση εκτός λειτουργίας και απόρριψη

Αποθήκευση



1. Αφαιρέστε τη συσκευή από το ενυδρείο.
2. Καθαρίστε τη συσκευή
3. Αποθηκεύστε τη συσκευή σε χώρο που προστατεύεται από τον παγετό.

Απόρριψη



Για την απόρριψη της συσκευής τηρήστε την ισχύουσα νομοθεσία. Πληροφορίες για την απόρριψη ηλεκτρικών και ηλεκτρονικών συσκευών εντός της Ευρωπαϊκής Κοινότητας:

Εντός της Ευρωπαϊκής Κοινότητας προβλέπεται η απόρριψη ηλεκτρικών συσκευών σύμφωνα με τους εθνικούς κανονισμούς, οι οποίοι βασίζονται στην Ευρωπαϊκή Οδηγία 2012/19/ΕΕ σχετικά με τα απόβλητα ηλεκτρικού και ηλεκτρονικού εξοπλισμού (ΑΗΗΕ). Σύμφωνα με την Οδηγία αυτή, η συσκευή δεν επιτρέπεται να διατεθεί στη δημοτική αρχή διαχείρισης αποβλήτων ή στα οικιακά απορρίμματα. Η συσκευή διατίθεται δωρεάν στις κοιντικές υπηρεσίες συλλογής απορριμμάτων ή ανακύκλωσης. Η συσκευασία του προϊόντος αποτελείται από ανακυκλώσιμα υλικά. Απορρίψτε τα με τρόπο φιλικό προς το περιβάλλον και οδηγήστε τα στην ανακύκλωση.

9. Τεχνικά χαρακτηριστικά

compactON	5000	9000	12000	16000
Τύπος	1032	1033	1034	1035
Ονομαστική ισχύς	70 W	80 W	110 W	160 W
Παροχή	5000 λίτρα/ώρα	9000 λίτρα/ώρα	12000 λίτρα/ώρα	15500 λίτρα/ώρα
Μέγ. ύψος τροφοδοσίας	3,60 m	3,70 m	4,20 m	4,50 m
Μέγ. βάθος βύθισης	1 m			
Διαστάσεις (Μ × Π × Υ)	142 × 92 × 154 mm	175 × 110 × 185 mm		180 × 110 × 185 mm
Μήκος καλωδίου	2 m			
Συνδέσεις νερού	Ø25 mm / Ø32 mm		Ø25 mm / Ø32 mm / Ø38 mm	
Θερμοκρασία μέσων	4 °C – 35 °C			
Τάση δικτύου/Συχνότητα	220 – 240 V / 50 Hz			

10. Ανταλλακτικά

Βλέπε σελίδα 3.

사용 설명서 (번역)

유니버설 펌프 compactON 5000 / 9000 / 12000 / 16000

1. 일반적인 사용자 지침

사용 설명서 사용을 위한 정보



- ▶ 펌프를 처음 사용하기 전에 사용 설명서를 빠짐없이 읽고 내용을 숙지해야 합니다.
- ▶ 사용 설명서는 제품의 일부로서 잘 보관하여 필요할 때 참조할 수 있도록 하십시오.
- ▶ 펌프를 제3자에게 양도할 때 이 사용 설명서도 함께 넘겨주십시오.

기호 설명

다음 기호들이 이 펌프에 사용됩니다.



이 펌프는 수족관용으로 실내에서만 사용해야 합니다.



이 펌프의 수심 깊이는 1 m 이상입니다.



이 펌프는 보호 등급이 II입니다.

IP68 이 기호는 펌프가 계속 잠기는 것을 방지한다는 것을 의미합니다.



이 펌프는 해당 국가 규정 및 지침에 따라 승인되었으며 EU 표준을 준수합니다.

다음 기호와 신호어들이 이 사용 설명서에 사용됩니다.



위험!

이 기호는 감전에 의해 사망이나 중상을 초래할 수 있는 임박한 위험을 표시합니다.



위험!

이 기호는 사망이나 중상을 초래할 수 있는 임박한 위험을 표시합니다.



자기장에 의한 위험

이 기호는 적절한 조치를 취하지 않으면 사망이나 중상을 초래할 수 있는 바로 임박한 위험을 표시합니다.



경고!

이 기호는 중증도의 부상이나 경상 또는 건강상 위험을 초래할 수 있는 임박한 위험을 표시합니다.



주의!

이 기호는 제품의 손상 위험을 표시합니다.



유용한 정보와 팁이 포함된 참고.

표 규약

- ⓐ 그림 참조, 여기서는 그림 A 참조
- ▶ 조치를 취하라는 요청을 받았습니다.

2. 적용 분야

이 펌프와 제공된 모든 부품은 민간 부문용으로 제조되었으며 다음 조건에서만 사용할 수 있습니다.

- 수족관 용도로
- 실내에서
- 기술 사양을 준수하여

이 펌프에 적용되는 제약:

- 상용 또는 산업용으로 사용해서는 안 됩니다.
- 부식성, 고인화성, 공격성 또는 폭발성 물질, 식료품 및 식수는 운송할 수 없습니다.
- 수온이 35°C를 초과해서는 안 됩니다.
- 유수량 없이 작동하지 마십시오.

3. 안전 지침

이 펌프를 잘못 또는 용도에 맞지 않게 사용하거나 안전 지침을 준수하지 않을 경우, 사람과 제품에 대한 위험이 높아질 수 있습니다.

사용자의 안전을 위해



- 이 펌프는 8세 이상의 어린이가 사용할 수 있고, 신체적, 감각적 또는 정신적 장애가 있거나 경험 및/또는 지식이 부족한 사람이라도 감독을 받거나 펌프의 안전 사용에 대한 교육을 받거나 발생 가능한 위험을 숙지한 경우 이 펌프를 사용할 수 있습니다. 어린이가 이 펌프를 가지고 놀아서는 안 됩니다. 감독을 받지 않는 한 어린이가 이 펌프를 세척하거나 관리해서는 안 됩니다.

- 사용하기 전에 육안 검사를 실시하여 펌프, 특히 전원 코드와 플러그가 손상되지 않았는지 확인하십시오.
- 수리는 EHEIM 서비스 센터에서만 실시해야 합니다.
- 이 펌프의 전원 코드는 교체할 수 없습니다. 케이블이 손상되면 펌프를 폐기해야 합니다.
- 이 설명서에 설명된 작업만 수행하십시오.
- 이 히터에는 순정 예비 부품과 부속품만 사용하십시오.



- 펌프에는 자기장이 강해 맥박 조정기 또는 이식형 제세동기(ICD)에 영향을 미칠 수 있는 자석이 들어 있습니다. 이식된 기기와 자석 간의 거리를 최소 30 cm로 유지하십시오.



- 이 펌프는 잔류 전류 보호 장치를 사용해서 최대 30 mA의 잔류 전류로부터 보호해야 합니다. 질문이나 문제가 있으면 전기 기술자에게 문의하십시오.
- 물이 새거나 잔류 전류 보호 장치가 작동하기 시작하면 수족관의 모든 장치를 메인 전원에서 분리하십시오.
- 사용하지 않을 때 부품을 설치하거나 탈거하기 전에, 그리고 모든 세척 작업과 정비 작업을 하기 전에 수족관의 모든 장치를 메인 전원에서 분리하십시오.
- 소켓과 메인 플러그를 습기와 물기로부터 보호하십시오. 반드시 전원 케이블로 드립 루프를 만드십시오. 이로써 혹시 물이 소켓으로 케이블을 따라 흘러 들어가 감전을 일으키는 일을 방지할 수 있습니다.
- 펌프의 전기 사양은 메인 전원의 사양과 일치해야 합니다. 이러한 사양은 명판, 포장 또는 이 설명서에서 확인할 수 있습니다.



4. 작동 개시

호스 연결

1. 튼을 사용하여 커넥터 b 를 호스의 직경으로 자릅니다(☒A/B).
2. 나사를 사용하여 커넥터를 펌프로 고정합니다.
3. 커넥터를 사용하여 호스를 연결합니다.

i 호스 클램프로 호스를 고정하는 것이 좋습니다.

고정 플레이트 장착

1. 흡입기를 돌려 고정 플레이트의 구멍에 끼웁니다(☒C).
2. 고정 플레이트를 찰칵 소리가 날 때까지 모터 본체의 밑면에 있는 가이드에 밀어 넣습니다(☒D).

i 고정 플레이트를 탈거하려면 잠금해제 레버 ①를 눌러야 합니다.

외부 사용 시 유입 슬리브 장착

i 펌프는 수족관 내부와 외부 모두에서 사용할 수 있습니다. 커넥터 ②에 예를 들어 호스를 연결할 수 있습니다.

1. 튼을 사용하여 유입 슬리브를 호스의 직경으로 자릅니다(☒A/B).
2. 유입 슬리브를 펌프 하우징에 나사로 고정합니다(☒E/F).
3. 유입 슬리브를 사용하여 호스를 연결합니다.

i 호스 클램프로 호스를 고정하는 것이 좋습니다.

compactON 5000 필터 바스켓 장착

1. 원하는 필터 바스켓 ③ 또는 ④를 펌프 하우징에 끼웁니다(☒E).

compactON 9000 / 12000 / 16000 필터 바스켓 장착

1. 필터 바스켓 ④를 커넥터에 끼웁니다(☒F).

5. 작동



주의! 제품의 손상.
펌프를 건조한 상태에서 작동시켜서는 안 됩니다.

펌프 켜기/끄기

1. 수족관의 내부: 펌프를 수면 아래에서 바닥 또는 수족관 내벽에 고정합니다(ⓍG). 최대 수심 깊이에 주의하십시오(기술 사양 참조).
2. 수족관의 외부: 펌프를 수족관 외부의 안정적인 표면에 고정합니다(ⓍH). 흡입기는 진동 흡수기로 사용됩니다.
3. 메인 플러그를 메인 소켓에 끼웁니다. 주의: 펌프가 즉시 작동합니다!
3. 전원을 끄려면 메인 플러그를 메인 소켓에서 뽑습니다.

6. 경고



위험! 감전!
▶ 정비 작업을 하기 전에 기본적으로 모든 장치를 메인 전원에서 분리하십시오.



주의! 제품의 손상.
▶ 세척 시 단단한 물체나 부식성 세척제를 사용하지 마십시오.
▶ 펌프 구성품은 자동 세척기를 견디지 못합니다. 펌프 또는 펌프 부품을 자동 세척기로 세척하지 마십시오.

i 다음 절에서는 고장 없는 최적의 작동에 필요한 정비 작업을 설명합니다. 정기적으로 정비하면 제품 수명을 연장하고 장시간 펌프의 정상적인 기능을 보장합니다.

필터 바스켓 세척

1. 펌프를 수족관에서 꺼냅니다.
2. 필터 바스켓을 당겨 펌프 하우징 또는 커넥터에서 빼냅니다.
3. 필터를 흐르는 물로 세척합니다.
4. 필터 바스켓을 역순으로 다시 장착합니다.

펌프 세척

1. 펌프를 수족관에서 꺼냅니다.
2. 고정 나사 ⑤를 풀어 제거합니다(ⓍI/J).
3. 펌프 커버 ⑥를 앞으로 당겨 모터 본체에서 꺼냅니다.
4. 펌프 임펠러를 모터 본체에서 꺼냅니다(ⓍK/L).
5. O 링 ⑨를 모터 하우징에서 분리합니다.
6. 모든 구성품을 흐르는 물로 세척합니다.
7. 펌프를 역순으로 다시 장착합니다.

i ▶ **compactON 5000**: 펌프 임펠러의 설치 방향에 주의하십시오. 펌프 임펠러의 커버에 있는 러그 ⑦를 모터 본체의 슬롯 ⑧에 걸어야 합니다.
▶ **compactON 9000 / 12000 / 16000**: 조립 시 펌프 임펠러 및 모터 하우징에 있는 기호 ⑩가 서로 겹쳐지는지 확인하십시오.

7. 문제 해결



위험! 감전!

▶ 문제를 해결하기 전에 메인 플러그를 뽑으십시오.

문제	가능한 원인	해결책
펌프가 작동하지 않음	메인 전압이 없음	<ul style="list-style-type: none"> ▶ 메인 전압을 점검하십시오. ▶ 배선을 확인하십시오.
펌프가 꺼짐	펌프에는 회전을 조절하고 작동 조건을 모니터링 하기 위한 전기 장치가 장착되어 있습니다. 물이 부족하거나 펌프가 막힐 경우, 전자 장치가 문제를 감지하고 펌프를 중지시킵니다. 1분 내에 재시동을 10회 시도하면 펌프가 완전히 꺼집니다.	<ol style="list-style-type: none"> 1. 전원 플러그를 뽑으십시오. 2. 문제의 원인을 제거하십시오. 3. 전원 플러그를 다시 끼우십시오.
펌프가 펌핑되지 않음	메인 플러그가 끼워지지 않음	▶ 메인 플러그를 메인 소켓에 끼우십시오.
	펌프 임펠러가 차단됨 온도 회로 차단기가 활성화됨	<ul style="list-style-type: none"> ▶ 펌프를 세척하십시오. 1. 메인 플러그를 뽑고 펌프를 냉각시키십시오. 2. 약 1시간 후 메인 플러그를 다시 끼우십시오.
펌프가 충분히 펌핑되지 않음	필터 바스켓이 오염됨	▶ 필터 바스켓을 세척하십시오.

기타 문제가 발생한 경우 EHEIM 서비스 센터에 문의하십시오.

8. 제품 수명 만료 및 폐기

보관



1. 펌프를 수족관에서 꺼냅니다.
2. 펌프를 세척합니다.
3. 펌프를 서리가 발생하지 않는 곳에 보관합니다.

폐기



펌프 폐기 시 해당 법적 규정을 준수하십시오. 유럽 공동체에서의 전기전자제품 폐기에 관한 정보:

유럽 공동체 내에서 전자 장비에 대한 폐기는 폐전기전자제품에 대한 EU 지침 2012/19/EU(WEEE)에 기초한 국가별 규정에 명시되어 있습니다. 이에 따라 히터는 더 이상 지자체 또는 가정용 쓰레기와 함께 폐기해서는 안 됩니다. 히터는 지자체의 수거 시설 또는 재활용 센터에서 무료로 수거합니다. 제품 포장은 재활용이 가능한 재료로 만들어졌습니다. 이들을 친환경적으로 폐기하여 재활용할 수 있도록 하십시오.

9. 기술 사양

compactON	5000	9000	12000	16000
유형	1032	1033	1034	1035
정격 전력	70 W	80 W	110 W	160 W
유량	5000 l/h	9000 l/h	12000 l/h	15500 l/h
최대 토출 양정	3.60 m	3.70 m	4.20 m	4.50 m
최대 침수 깊이	1 m			
치수(L×B×H)	142×92×154 mm	175×110×185 mm		180×110×185 mm
케이블 길이	2 m			
물 연결부 직경	Ø25 mm / Ø32 mm	Ø25 mm / Ø32 mm / Ø38 mm		
매체 온도	4 °C – 35 °C			
메인 전압/주파수	220 – 240 V / 50 Hz			

10. 예비 부품

3페이지를 참조하십시오.

用泵操作说明书 (翻译件)

compactON 5000 / 9000 / 12000 / 16000

1. 一般用户信息

本操作说明书的使用信息



- ▶ 首次将设备投入运行前，必须完整阅读并理解操作说明书。
- ▶ 请将操作说明书视作产品的一部分，妥善保管，以方便取用。
- ▶ 将设备转让给第三者时，请随附本操作说明书。

图标说明

在设备上将会使用以下图标：



本设备只能在室内用于鱼缸。



本设备的潜入深度最大为 1 m。



本设备的防触电保护等级为 II 级。

IP68 本图标表示，该设备可长期浸水。



该设备获得了相应国家法规和准则的认可，符合欧盟标准。

在本操作说明书中将会用到以下图标和警示词：



危险！

本图标表示，当心触电，可能会造成死亡或重伤。



危险！

本图标表示，可能会造成死亡或重伤的危险。



磁场有危险

本图标表示，如果不采取相应的措施，可能会造成死亡或重伤的危险。



警告！

本图标表示，可能会造成中等受伤或轻伤或健康危害的危险。



小心！

本图标表示有财产损失的危险。



含有有用信息和建议的提示。

图例约定

☒A 参照图示，在此参照图 A

▶ 要求进行操作。

2. 使用范围

本设备和供货范围内所包含的所有零件适用于私人区域中的用途，只能：

- 用于鱼缸
- 室内
- 在遵守技术参数的前提下使用

设备存在以下限制：

- 请勿用于商业或工业用途
- 不允许泵送腐蚀性、易燃、侵蚀性或易爆的物质、食物以及饮用水
- 水温不得高于 35°C
- 在没有水的情况下绝不能运行

3. 安全须知

使用不当或未按规定用途使用或者没有遵守安全须知，则本设备可能会导致对人员和财产的危险。

为了您的安全

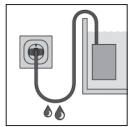


- 本设备可以由年满 8 周岁以上的儿童以及肢体、感官或精神方面存有障碍的或缺乏经验和/或知识的人员使用，但这些使用人员必须受到监督或在设备安全使用方面受过指导并且了解可能引发的危险。切勿让儿童将此设备当做玩具玩耍。不能由儿童进行清洁和用户维护，除非在监督情况下。
- 在使用前请进行一次目检，以确保设备没有损坏，尤其是电源线和插头。
- 只能由 EHEIM 售后服务部门进行维修。

- 本设备的电源线无法更换。电源线损坏时，必须报废设备。
- 只能执行本说明书中描述的工作。
- 只能使用原装的设备备件和配件。



- 设备要通过漏电保护器和最高 30 mA 的漏电动作进行防护。如遇到问题请联系电气专业人员。
- 如果漏水或漏电保护器已动作，则请立即将鱼缸中的所有设备与电源断开。
- 在不使用时、安装或拆卸部件之前以及在进行清洁、换水和维护工作之前，务必必将鱼缸中的所有设备与电源断开。
- 防止湿气和水分进入插座和电源插头。请务必用电源线做一个滴水圈。由此避免水沿电缆流到插座中，进而引发短路。
- 设备的电气参数必须与电源参数相符。请在铭牌、包装或本说明书中查找这些参数。



- 本设备拥有一块具有强磁场的磁铁，会影响到心脏起搏器或植入的除颤器(ICD)。在植入物与磁铁之间，请保持一个至少 30 cm 的距离。

4. 投入运行

连接软管

1. 按照软管的直径用锯截短软管接头 (⊗A/B)。
2. 将软管接头拧在泵上。
3. 将软管与接头连接。



我们建议用软管夹固定软管。

安装固定板

1. 将吸盘拧入固定板的孔中 (⊗C)。
2. 将固定板推入电机机体底侧上的导轨中直至嵌入 (⊗D)。




为了拆卸固定板，必须按下解锁杆 ①。

安装用于外部使用的流入接管

 本泵可用于鱼缸内和鱼缸外。例如，连接头 ② 允许连接软管。

1. 按照软管的直径用锯截短流入接管 (☒A/B)。
2. 将流入接管拧入泵壳中 (☒E/F)。
3. 将软管与流入接管连接。

 我们建议用软管夹固定软管。

安装 compactON 5000 的滤篮

1. 将所需的滤篮 ③ 或 ④ 插到泵壳 (☒E) 上。

安装 compactON 9000 / 12000 / 16000 的滤篮

1. 将滤篮 ④ 插到连接头 (☒F) 上。

5. 操作



小心！财产损失。
泵不得干运转。

接通/关闭泵

1. 在鱼缸内：在水平面之下的鱼缸底部或内侧上固定设备 (☒G)。注意最大潜入深度 (参见技术数据)。
在鱼缸之外：在鱼缸之外的稳定表面上固定设备 (☒H)。吸盘用作减振器。
2. 将电源插头插到电源插座中。注意：泵立即启动！
3. 关闭时，将电源插头从电源插座中拔出。


6. 维护



危险！当心触电！
▶ 维护工作之前，原则上要将所有设备的电源断开。



小心！财产损失。
▶ 清洁时，不要使用坚硬的物体或侵蚀性的清洁剂。
▶ 设备组件不适用于用洗碗机清洗！不要在洗碗机中清洗设备或设备部件。

 在下面的段落中描述了为确保最佳、无故障运行所需的维护工作。定期维护会延长设备使用寿命，有助于在一个较长的期限内确保设备的功能。

清洁滤篮

1. 将泵从鱼缸中取出。
2. 从泵壳或连接头上取下滤篮。
3. 在流动的水下清洁过滤器。
4. 按相反顺序重新安装滤篮。

清洁泵

1. 将泵从鱼缸中取出。
2. 松开并拆下固定螺栓 ⑤ (区 I/J)。
3. 将泵盖 ④ 向前从电机机体上取下。
4. 将泵轮从电机机体上拔下 (区 K/L)。
5. 从电机壳上取下 O 形圈 ⑨。
6. 在流动的水下清洗所有组件。
7. 按相反顺序重新安装泵。

- i**
- ▶ **compactON 5000** : 请注意泵轮的安装方向。泵轮盖中的凸耳 ⑦ 必须啮合到电机机体的凹槽 ⑧ 中。
 - ▶ **compactON 9000 / 12000 / 16000** : 组装时, 请注意泵轮和电机壳上的标记 ⑩ 要重叠。

7. 故障排除



危险！当心触电！

- ▶ 在排除故障前请拔下电源插头。

故障	可能原因	补救措施
泵不起动	没有电源电压	<ul style="list-style-type: none"> ▶ 检查电源电压 ▶ 检查供电线路
泵关闭	该泵拥有控制旋转和监控功能条件的电子装置。在缺水或泵阻塞时, 该电子设备可识别出该问题并停止泵运行。在一分钟之内的 10 次重启尝试后, 泵将完全关闭。	<ol style="list-style-type: none"> 1. 拔下电源插头。 2. 排除问题原因。 3. 重新插入电源插头。
泵不输送	电源插头未插入	▶ 将电源插头插到电源插座中
	泵轮卡住	▶ 请清洁泵
泵输送功率不足	热保护开关已动作	<ol style="list-style-type: none"> 1. 拔下电源插头并让泵冷却下来。 2. 在大约一个小时候后, 重新插入电源插头。
	滤篮脏污	▶ 清洁滤篮

出现其他故障时, 请求助于 EHEIM 服务部门。

8. 报废和废弃处置

存放



1. 将设备从鱼缸中取出。
2. 请清洁设备
3. 将设备存放在防冻的地方。

废弃处置



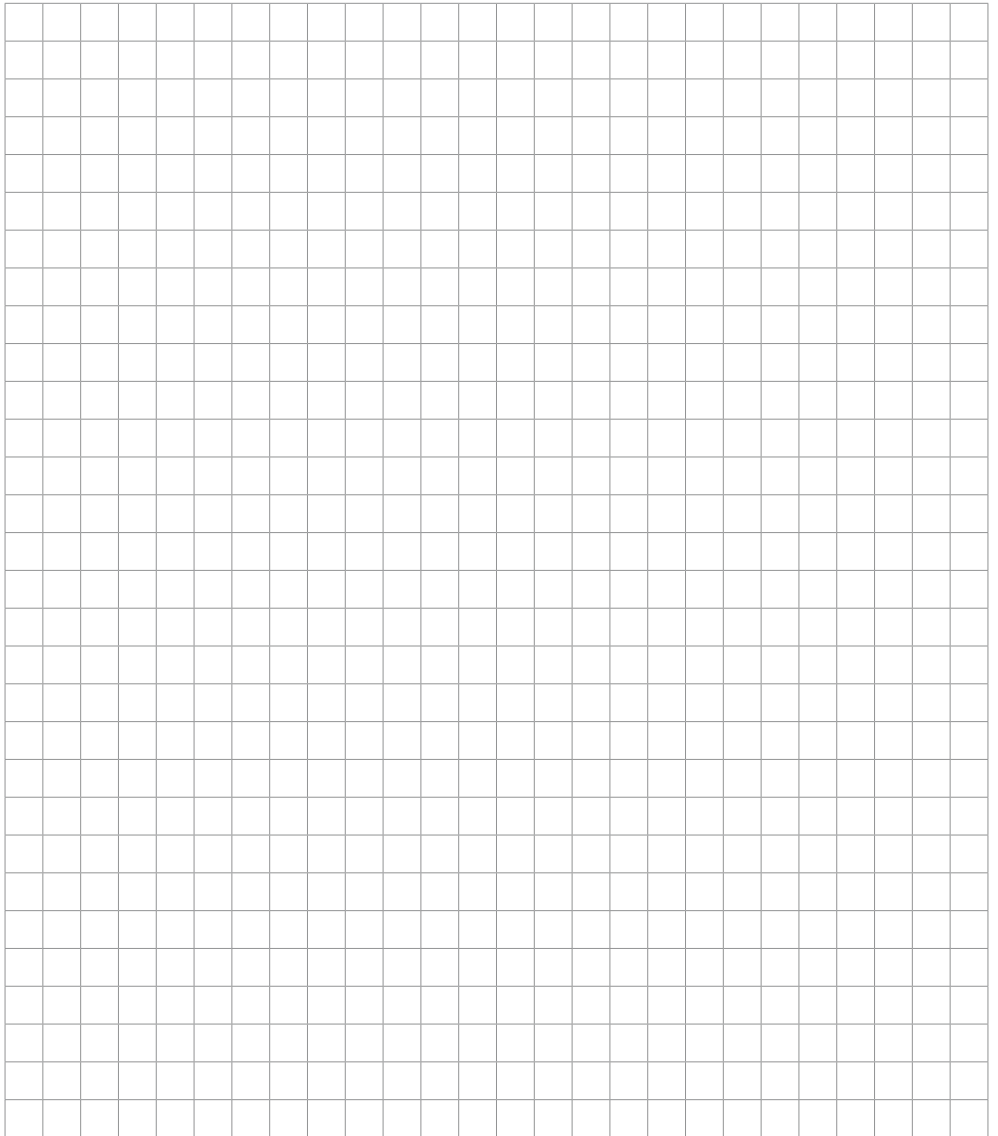
在废弃处置设备时，请遵守相应的法律规定。关于欧共体范围内电气和电子设备废弃处置的信息：在欧共体范围内，针对电气设备废弃处置有相应的国家规定，这些规定均基于关于电气废旧设备(WEEE)的欧盟指令2012/19/EC。根据这些规定，不得将设备与市政垃圾或家庭垃圾一起进行废弃处置。当地的回收站或回收中心免费接收本设备。产品包装由可回收材料制成。请以环保的方式废弃处置这些材料并进行回收。

9. 技术参数

	compactON 5000	compactON 9000	compactON 12000	compactON 16000
类型	1032	1033	1034	1035
额定功率	70 W	80 W	110 W	160 W
流量	5000 l/h	9000 l/h	12000 l/h	15500 l/h
最大扬程	3.60 m	3.70 m	4.20 m	4.50 m
最大潜入深度	1 m			
尺寸 (L×B×H)	142×92×154 mm	175×110×185 mm		180×110×185 mm
电缆长度	2 m			
水接口	Ø25 mm / Ø32 mm		Ø25 mm / Ø32 mm / Ø38 mm	
介质温度	4 °C – 35 °C			
电源电压/频率	220 – 240 V / 50 Hz			

10. 可选购配件

参见第 3 页。



Vervielfältigungen oder Kopien – auch auszugsweise –
nur mit ausdrücklicher Genehmigung des Herstellers.

Reproduction or copying – even parts thereof –
only with the express permission of the producer.

Les reproductions, copies et utilisations de nos logos et
matériels et produits dérivés sont interdits à l'exploitation,
de toute nature, et sont soumises au préalable, par écrit,
au consentement et à l'approbation du fabricant.

The logo consists of the word "EHEIM" in a bold, italicized, sans-serif font, centered within a gray square background.

EHEIM GmbH & Co.KG

Plochinger Str. 54
73779 Deizisau
Germany

Tel. +49 7153/7002-01
Fax +49 7153/7002-174

www.eheim.com