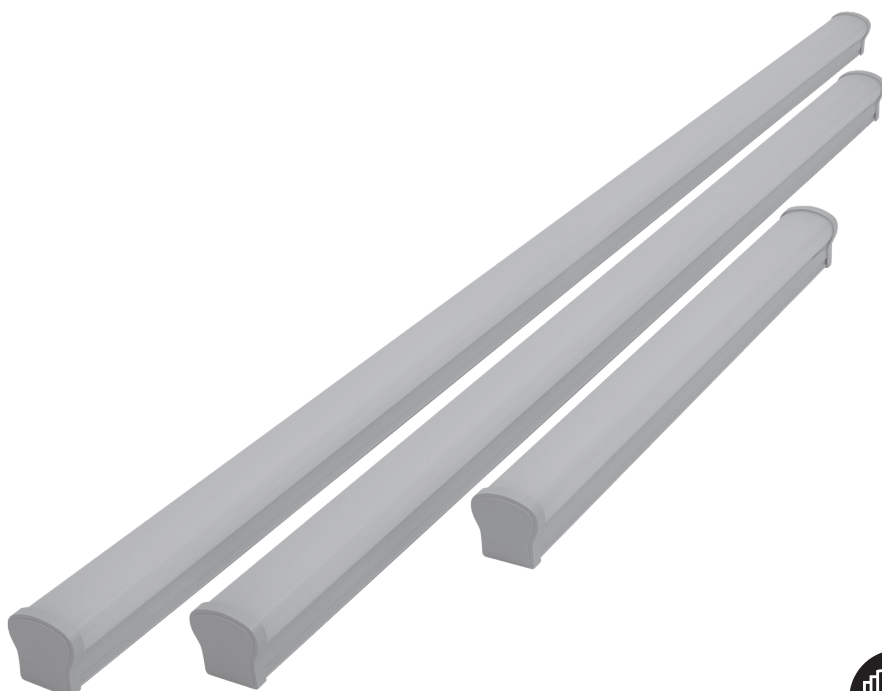


# Nautilo-G2



- |   |           |
|---|-----------|
| <b>LED Feuchtraumleuchte - Montageanleitung</b>                                 | <b>D</b>  |
| <b>Luminaire LED résistant à l'humidité - Instructions de montage</b>           | <b>F</b>  |
| <b>Lampada a LED per ambienti umidi - Istruzioni per il montaggio</b>           | <b>I</b>  |
| <b>Dampdichte LED-armatuur - Montage-instructies</b>                            | <b>NL</b> |
| <b>LED-våtrumsarmatur - Monteringsanvisningar</b>                               | <b>S</b>  |
| <b>Vodotěsné LED svítidlo - Návod k montáži</b>                                 | <b>CZ</b> |
| <b>LED svietidlo odolné voči vlhkosti - Návod na montáž</b>                     | <b>SK</b> |
| <b>Corp de iluminat cu LED, rezistent la umiditate - Instrucțiuni de montaj</b> | <b>RO</b> |
| <b>Damp-proof LED luminaire - Mounting instructions</b>                         | <b>GB</b> |

# Montageanleitung



**Bitte lesen Sie diese Montageanleitung gründlich durch und bewahren Sie sie für den späteren Gebrauch auf!**



## Sicherheitshinweise

- Elektroarbeiten und Reparaturen dürfen nur von Elektrofachkräften ausgeführt werden.
- Bei der Installation müssen die jeweiligen nationalen Errichtungsbestimmungen eingehalten werden.
- Die Leuchte darf in keiner Weise abgeändert werden. Stromschlag- und Unfallgefahr.
- Die Leuchte kann nicht durchgeschleift werden.
- Lichtquelle und Betriebsgerät dieser Leuchte sind nicht austauschbar. Sobald das Ende der Lebensdauer der Lichtquelle erreicht ist, ist die gesamte Leuchte zu ersetzen. Eine Austauschbarkeit von Lichtquelle und Betriebsgerät würde ein sicheres Betreiben in der vorgesehenen Umgebung beeinträchtigen.

## Verwendete Symbole



Vorsicht: Gefahr für die Unversehrtheit von Gesundheit und Produkt.



Schutzklasse II



Vorsicht: Stromschlaggefahr.



Nicht dimmbar



Lichtquelle nicht austauschbar.



Betriebsgerät nicht austauschbar.



Dieses Produkt enthält eine Lichtquelle der Energieeffizienzklasse E.

## Technische Daten

Nennspannung:	220-240 V~50 Hz
Nennleistung:	
10471456	20 W
10471457	38 W
10471458	48 W
Schutzklasse:	II
Schutzart:	IP 65
Leuchtmittel:	LED
Lichtstrom:	
10471456	2500 lm
10471457	5100 lm
10471458	6100 lm
Farbtemperatur:	4000 K
Energieeffizienzklasse:	E
Abmessungen (L x B x H in mm):	
10471456	558 x 54 x 54
10471457	1158 x 54 x 54
10471458	1525 x 54 x 54
Gewicht:	
10471456	0,250 kg
10471457	0,470 kg
10471458	0,600 kg

## Entsorgung



Das Symbol „durchgestrichene Mülltonne“ erfordert die separate Entsorgung von Elektro- und Elektronik-Altgeräten (WEEE). Solche Geräte können wertvolle, aber gefährliche und umweltgefährdende Stoffe enthalten. Sie sind gesetzlich dazu verpflichtet, diese Produkte keinesfalls im unsortierten Hausmüll, sondern an einer ausgewiesenen Sammelstelle für das Recycling von elektrischen und elektronischen Geräten zu entsorgen. Dadurch tragen Sie zum Schutz der Ressourcen und der Umwelt bei.

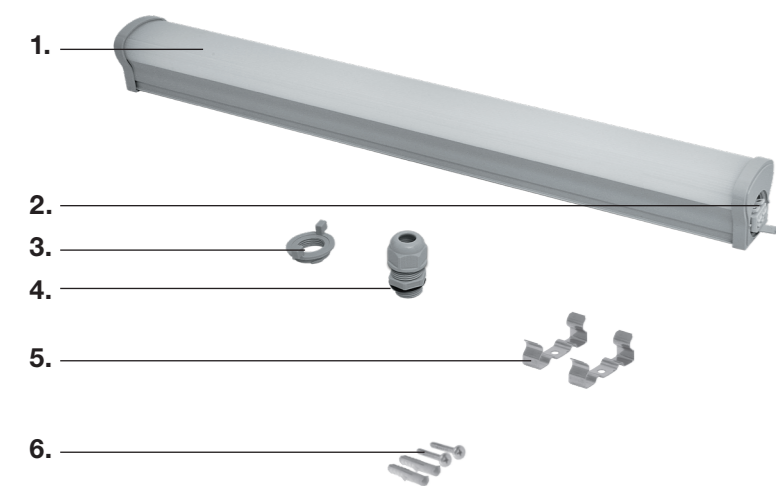
Für weitere Informationen wenden Sie sich an [www.hornbach.com](http://www.hornbach.com) oder an die örtlichen Behörden.

Kinder dürfen auf keinen Fall mit Kunststoffbeuteln und Verpackungsmaterial spielen, da Verletzungs- bzw. Erstickungsgefahr besteht. Solches Material sicher lagern oder auf umweltfreundliche Weise entsorgen.

HORNBACH ist in Deutschland verpflichtet:

- bei Neukauf eines Elektro- oder Elektronikgerätes ein Altgerät der gleichen Art unentgeltlich im HORNBACH-Markt zurückzunehmen.
- auch ohne einen Neukauf bis zu 3 Elektro- oder Elektronik-Altgeräten der gleichen Geräteart (bis max. 25 cm Kantenlänge) unentgeltlich im HORNBACH-Markt zurückzunehmen.
- bei Lieferung eines neuen Elektro- oder Elektronikgerätes an einen privaten Haushalt ein Altgerät der gleichen Art unentgeltlich abzuholen oder Ihnen die Rückgabe in Ihrer unmittelbaren Nähe zu ermöglichen.

I.

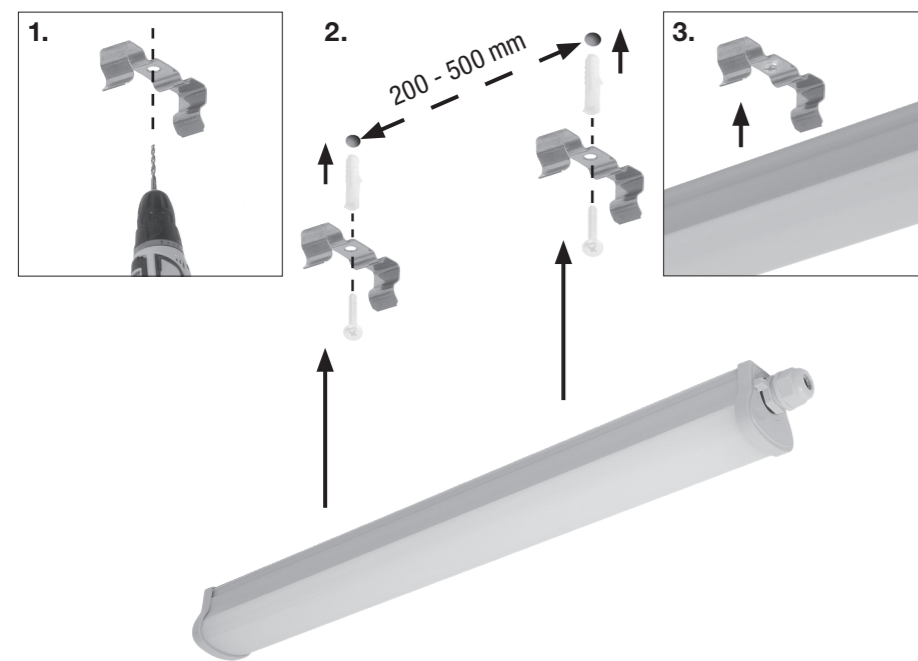


I.

**Beschreibung**



1. Leuchte
2. Netzanschluss
3. Befestigungsring
4. Kabeleinführung
5. 2 x Deckenbefestigung
6. 2 x Schrauben / Dübel

II.



II.

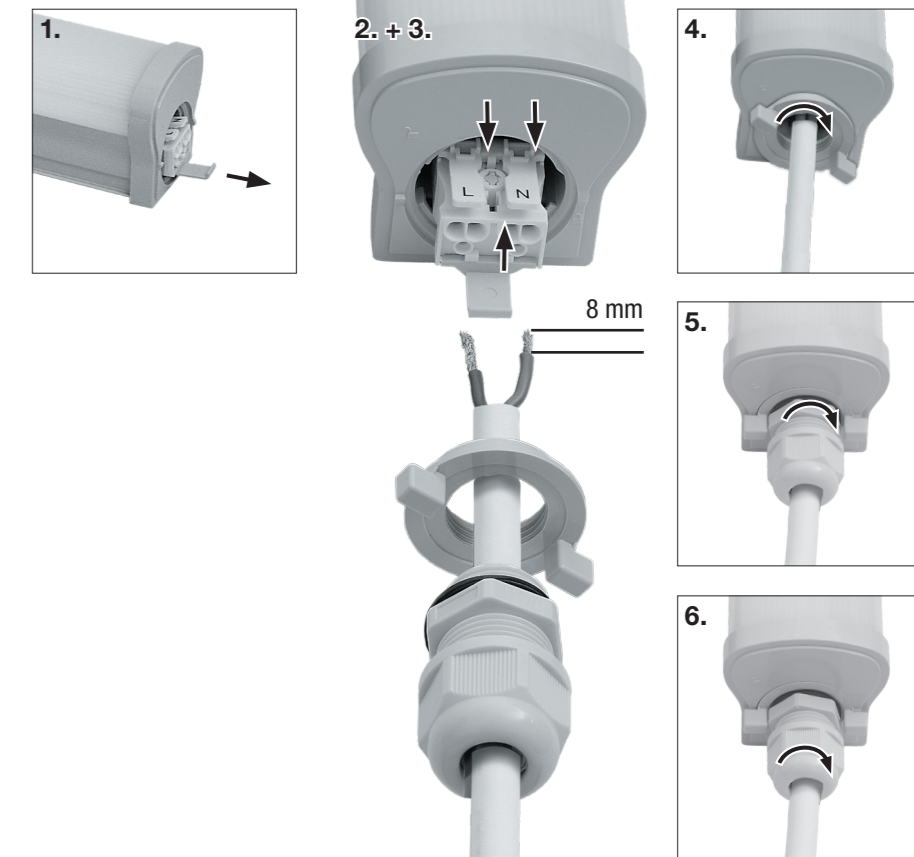
**Montage**

-  **Vorsicht:**  
Trennen Sie zuerst die Netzstromversorgung für diesen Anschluss.
1. Wählen Sie eine Montagestelle, hinter welcher sich keine Rohre oder Kabel befinden. Markieren und bohren Sie die Befestigungslöcher.
  2. Setzen Sie die Dübel ein und befestigen Sie die Deckenbefestigung mit den Schrauben.  
 **Vorsicht:** Darauf achten, dass die Befestigungsmittel für das Deckenmaterial geeignet sind.
  3. Schließen Sie die Leuchte an das Stromnetz an (siehe Kapitel III). Montieren Sie die Leuchte an der Deckenbefestigung.

**III. Anschluss**

1. Ziehen Sie den Netzanschluss heraus.
2. Ein Kabel vom Typ H05RN-F 1-2,5 mm<sup>2</sup> verwenden. Alle Adern auf 8 mm abisolieren. Das Kabel durch die Befestigungsschraube und die Kabeleinführung führen wie dargestellt.
3. Drücken Sie die Hebel der Anschlussklemme herunter und führen Sie die entsprechenden Kabelenden ein (siehe Bild). Stellen Sie sicher, dass die Verbindungen festsitzen und keine losen Kabelenden aus der Anschlussklemme schauen.  
L: Braun  
N: Blau  
Der Anschluss eines Schutzleiters ist nicht vorgesehen. Stellen Sie sicher, dass die Kabelisolierung in die Anschlussklemme hineinreicht.
4. Befestigungsring in die Leuchte schrauben.
5. Kabeleinführung in den Befestigungsring schrauben..
6. Kappe der Kabeleinführung festziehen.

Stellen Sie die Netzstromversorgung her.

**IV. Wartung und Pflege****Reinigung:**

Wischen Sie die Leuchte nur mit einem weichen, trockenen Tuch ab. Verwenden Sie keinen lösungsmittelhaltigen oder scheuernden Reiniger. Lassen Sie die elektrischen Bauteile nicht mit Feuchtigkeit in Kontakt kommen.



# Instructions de montage



**Lire attentivement les présentes instructions de montage et les conserver à un endroit sûr pour une utilisation ultérieure !**



## Informations de sécurité

- Les opérations et les réparations du système électrique doivent être effectuées par un électricien qualifié.
- Au cours de l'installation, toujours respecter les réglementations nationales.
- Il est interdit de modifier le luminaire d'une quelconque manière. Risque de choc électrique et d'accident.
- Le luminaire ne se prête pas au bouclage.
- La source lumineuse et le ballast de ce luminaire ne sont pas remplaçables. Lorsque la source lumineuse atteint la fin de sa durée de vie, le luminaire complet devra être remplacé. Si la source lumineuse et le ballast étaient remplaçables, l'utilisation sûre dans l'environnement prévu ne serait pas assurée.

## Symboles utilisés



Attention : risque pour la santé et le produit.



Appareil de classe I.



Attention : risque de choc électrique.



Non variable.



Source lumineuse non remplaçable.



Appareil de commande non remplaçable.



Ce produit contient une source lumineuse de classe d'efficacité énergétique E.

## Caractéristiques techniques

Tension nominale : 220-240 V~50 Hz

Puissance nominale :

10471456 20 W

10471457 38 W

10471458 48 W

Indice de protection : II

Degré de protection : IP 65

Source de lumière : LED

Flux lumineux :

10471456 2500 lm

10471457 5100 lm

10471458 6100 lm

Température des couleurs :

4000 K

Classe d'efficacité

énergétique : E

Dimensions (L x l x h en mm) :

10471456 558 x 54 x 54

10471457 1158 x 54 x 54

10471458 1525 x 54 x 54

Poids :

10471456 0,250 kg

10471457 0,470 kg

10471458 0,600 kg

## Élimination des déchets



Le symbole « Poubelle barrée » impose une élimination séparée des vieux appareils électriques et électroniques (WEEE). Ces appareils peuvent contenir des substances précieuses, mais dangereuses et nocives pour l'environnement. Vous êtes légalement tenu de ne pas jeter ces produits dans les ordures ménagères non triées, mais de les remettre à un point de collecte pour le recyclage des appareils électriques et électroniques. Cela contribue à la protection des ressources et de l'environnement.

Pour de plus amples informations, rendez-vous sur [www.hornbach.com](http://www.hornbach.com) ou contactez les autorités locales.

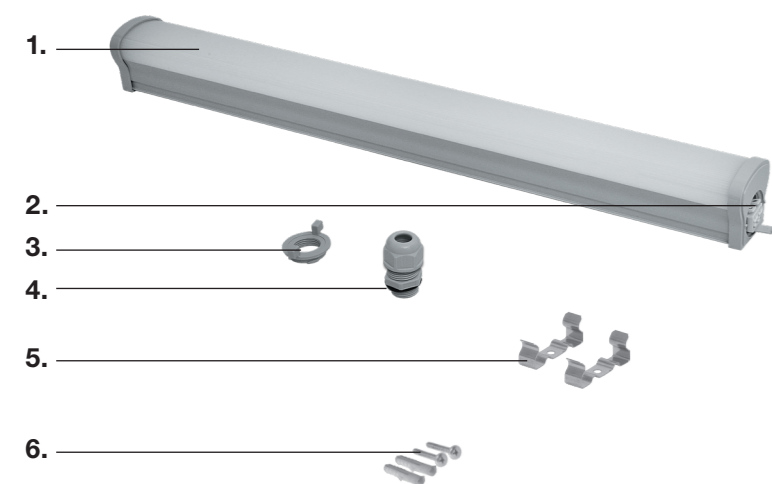
Ne laissez en aucun cas les enfants jouer avec des sacs en plastique et matériels d'emballage, puisque cela les expose à un risque de blessure ou d'étouffement. Rangez ces matières en lieu sûr ou éliminez-les dans le respect de l'environnement.

HORNBAACH s'engage en Allemagne à :

- lors de l'achat d'un nouvel appareil électrique ou électronique, HORNBAACH s'engage à reprendre gratuitement un appareil usagé du même type dans un de ces magasins
- de reprendre gratuitement dans votre magasin HORNBAACH jusqu'à 3 appareils électriques ou électroniques usagés du même type (jusqu'à 25 cm de côté), même si vous n'en achetez pas un nouveau
- collecter gratuitement un appareil électrique ou électronique usagé du même type ou de vous permettre de le rapporter près de chez vous en cas de livraison d'un nouvel appareil électrique ou électronique à un ménage privé.

## Instructions de montage

I.

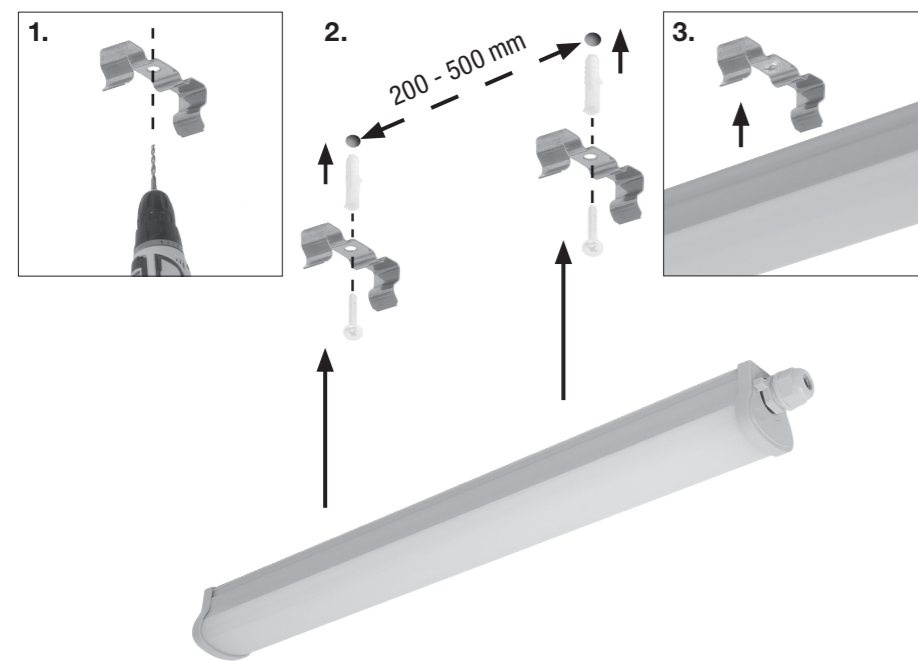


I.

**Description**

1. Luminaire
2. Borne de raccordement
3. Bague de fixation
4. Entrée de câble
5. 2 x supports de montage au plafond
6. 2 x vis / obturateurs

II.



II.

**Assemblage**

- ⚠ Attention : Débrancher en premier l'alimentation secteur pour ce raccordement.
1. Choisir un lieu d'installation derrière lequel il ne se trouve ni tuyau, ni conducteur électrique. Repérer l'emplacement des trous de fixation et percer les trous.
  2. Insérer les obturateurs et fixer le support de montage en place avec les vis.
 

⚠ Attention : Adapter la fixation au matériau du plafond.
  3. Connecter le luminaire à l'alimentation électrique (consulter la section III). Fixer le luminaire au montage au plafond.

III.

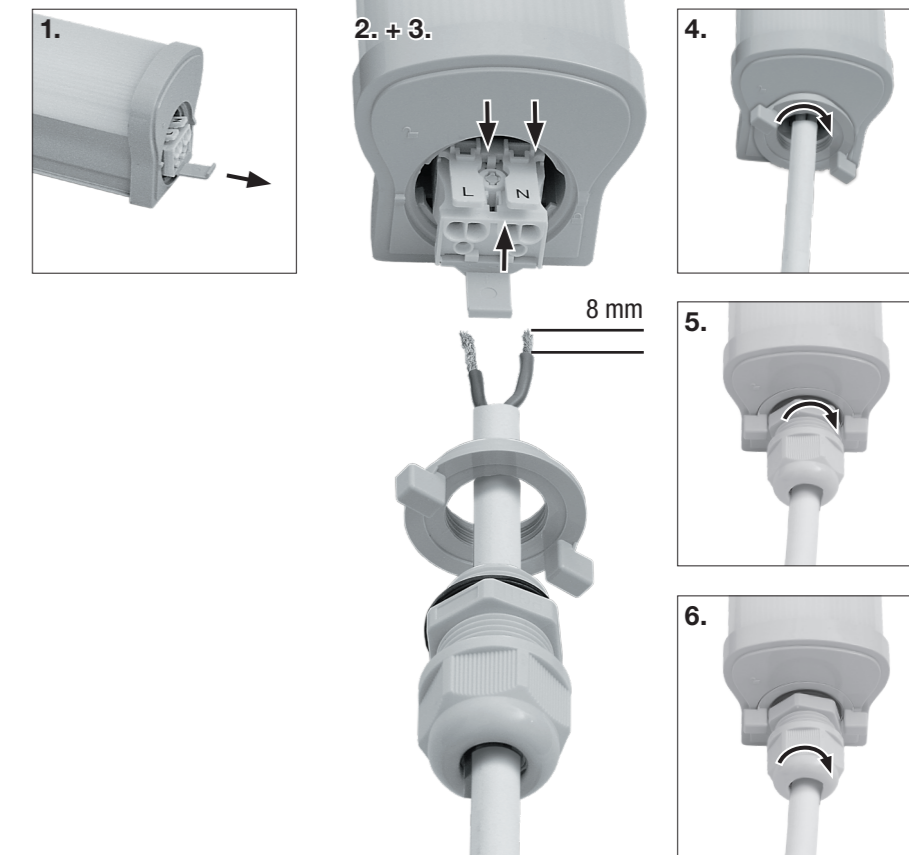
**Raccordement**

1. Retirer la borne de raccordement.
2. Utiliser un câble H05RN-F 1-2,5 mm<sup>2</sup>. Enlever 8 mm d'isolation de chaque câble. Faire passer le câble dans la vis de fixation et l'entrée de câble comme indiqué.
3. Enfoncer la pince à ressort correspondante sur la borne et insérer les extrémités de câble (voir les images). S'assurer que les connexions sont bien serrées et qu'il ne ressort aucune extrémité de câble en vrac de la borne.
 

L : brun  
N : Bleu

Aucun conducteur de terre ne doit être connecté. S'assurer que l'isolation de câble s'approche bien de la borne de raccordement.
4. Visser la bague de fixation au luminaire.
5. Visser l'entrée de câble à la bague de fixation.
6. Bien serrer le capuchon d'entrée de câble.

Établir l'alimentation électrique du secteur.



III.

IV.

**Entretien & Maintenance****Nettoyage**

Essuyer le luminaire avec un chiffon doux et sec uniquement. Ne jamais utiliser de poudres à récurer ou de détergents chimiques. Ne jamais laisser les composants électriques devenir humides.



IV.

# Istruzioni per il montaggio



**Si prega di leggere attentamente queste istruzioni e di conservarle in un posto sicuro per eventuali futuri riferimenti!**



## Avvertenze di sicurezza

- Eventuali riparazioni e lavori elettrici devono essere eseguiti da un elettricista qualificato.
- Durante l'installazione, sempre attenersi alle norme di installazione nazionali.
- È vietato apportare qualsiasi modifica alla lampada. Pericolo di scossa elettrica e di infortunio.
- La lampada non è adatta per il looping.
- La sorgente luminosa e l'alimentatore di questo lampadario non possono essere sostituiti. Non appena la sorgente luminosa esaurisce la sua durata utile, va sostituito l'intero lampadario. L'intercambiabilità della sorgente luminosa e dell'alimentatore pregiudicherebbe il funzionamento sicuro nell'ambiente previsto.

## Simboli usati



Attenzione: Rischio per la salute e il prodotto.



Dispositivo di classe II.



Attenzione: Rischio di scossa elettrica.



Non dimmerabile.



La sorgente luminosa non è sostituibile.



L'unità di alimentazione non è sostituibile.



Questo prodotto contiene una sorgente luminosa di classe di efficienza energetica E.

## Dati tecnici

Voltaggio nominale:	220-240 V~50 Hz
Potenza nominale:	
10471456	20 W
10471457	38 W
10471458	48 W
Classe di protezione:	II
Livello di protezione:	IP 65
Fonte di luce:	LED
Flusso luminoso:	
10471456	2500 lm
10471457	5100 lm
10471458	6100 lm
Temperatura colore:	4000 K
Classe di efficienza energetica:	E
Dimensioni (L x P x A in mm):	
10471456	558 x 54 x 54
10471457	1158 x 54 x 54
10471458	1525 x 54 x 54
Peso:	
10471456	0,250 kg
10471457	0,470 kg
10471458	0,600 kg

## Smaltimento



Il simbolo del "bidone sbarrato" indica che i rifiuti di apparecchiature elettriche ed elettroniche (WEEE) devono essere smaltiti separatamente. Tali apparecchiature possono contenere delle sostanze preziose che tuttavia sono pericolose e nocive per l'ambiente. Siete legalmente obbligati a non smaltire questi prodotti insieme ai rifiuti domestici indifferenziati ma presso un punto di raccolta autorizzato per il riciclo di apparecchi elettrici ed elettronici. In questo modo si contribuirà alla salvaguardia delle risorse e dell'ambiente.

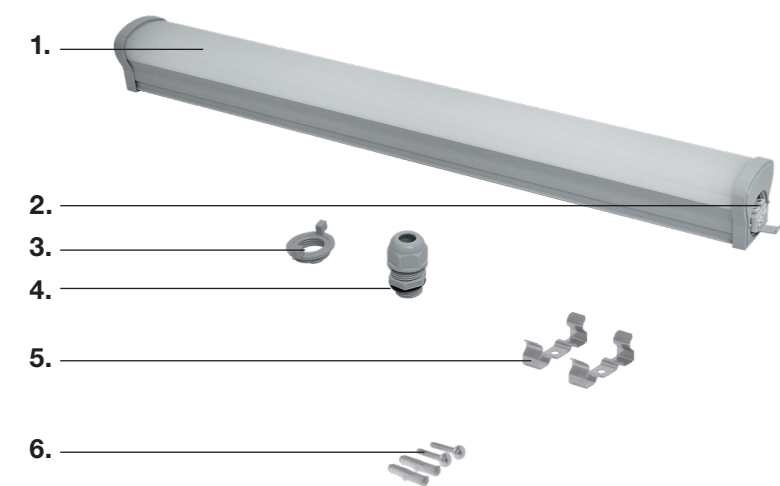
Per ulteriori informazioni consultare [www.hornbach.com](http://www.hornbach.com), oppure rivolgersi alle autorità locali.

Non far giocare i bambini con le buste di plastica e i materiali di imballaggio dell'apparecchio perché rischiano lesioni o soffocamento. Conservare questi materiali in un luogo sicuro o smaltirli nel rispetto dell'ambiente.

In Germania, la ditta HORNBAACH:

- è obbligata a ritirare gratuitamente presso un punto vendita HORNBAACH un vecchio dispositivo nel momento dell'acquisto di un nuovo dispositivo elettrico o elettronico dello stesso tipo
- è obbligata a ritirare gratuitamente presso un punto vendita HORNBAACH fino a 3 vecchi dispositivi elettrici o elettronici (con una lunghezza bordo max. di fino a 25 cm) anche senza l'acquisto di un nuovo dispositivo elettrico o elettronico
- è obbligata, nel momento della consegna di un nuovo dispositivo elettrico o elettronico a un cliente privato, di ritirare gratuitamente un vecchio dispositivo dello stesso tipo o di consentire la sua restituzione nelle immediate vicinanze.

I.

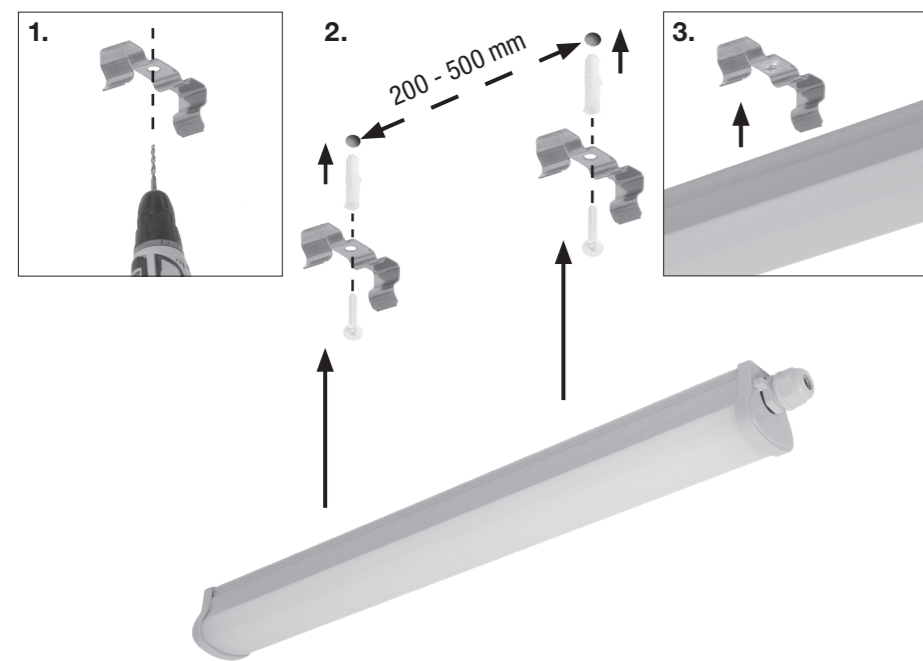


I.

**Descrizione**

1. Lampada
2. Terminale di collegamento
3. Anello di fissaggio
4. Ingresso cavi
5. 2 x Attacco da soffitto
6. 2 x Viti / connettori

II.



II.

**Montaggio**

Attenzione:  
Prima separare questo collegamento dall'alimentazione di corrente.

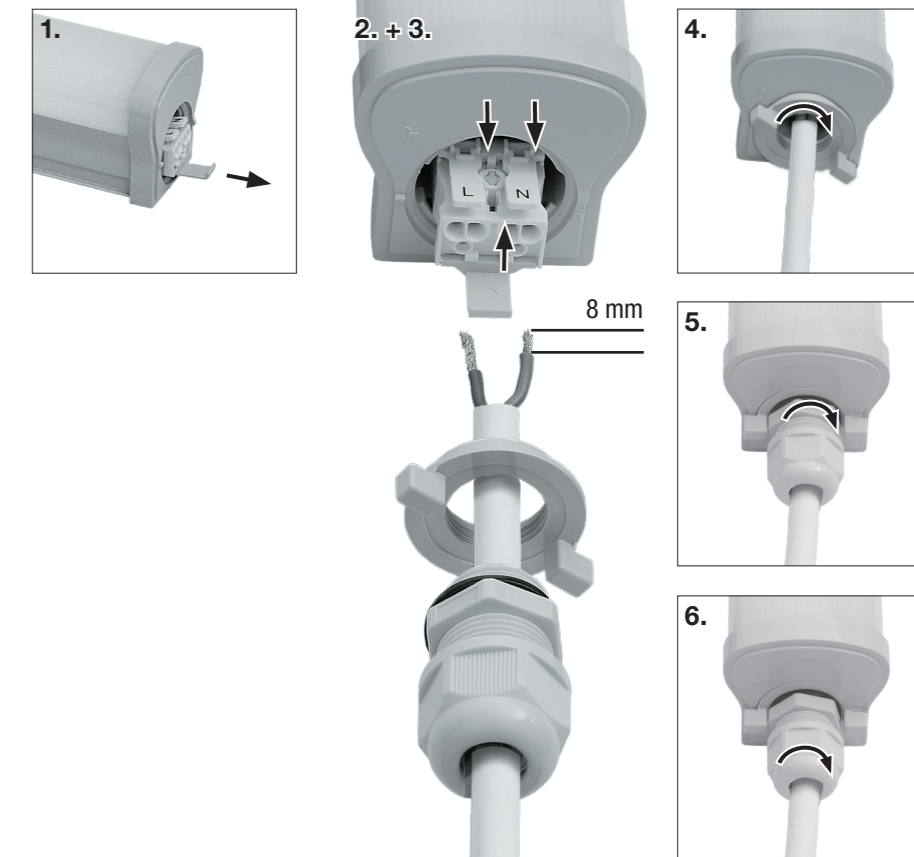
1. Scegliere un luogo d'installazione dove non vi sono presenti dei tubi o linee elettriche. Segnare i fori di fissaggio e trapanare i fori.
2. Inserire i connettori e fissare la staffa di montaggio nel suo posto usando le viti.  
Attenzione:  
Eseguire il fissaggio secondo il materiale del soffitto.
3. Collegare la lampada alla rete elettrica (vedi capitolo III). Fissare la lampada all'attacco da soffitto.

III.

**Collegamento**

1. Estrarre il terminale di collegamento.
2. Utilizzare un cavo H05RN-F 1-2,5 mm<sup>2</sup>. Rimuovere 8 mm di isolamento da ciascun cavo. Spingere il cavo attraverso la vite di fissaggio e l'ingresso del cavo, come mostrato.
3. Spingere verso il basso il fermaglio a molla corrispondente sul terminale e inserire le estremità del cavo (vedere la figura). Assicurarsi che le connessioni siano ben saldate e che non vi siano dei cavi sporgenti dalla morsettiere.  
L: Marrone  
N: Blu  
Nessun cavo di messa a terra deve essere collegato. Assicurarsi che l'isolamento del cavo raggiunga bene il terminale di collegamento.
4. Avvitare l'anello di fissaggio alla lampada.
5. Avvitare l'ingresso del cavo nell'anello di fissaggio.
6. Stringere saldamente il tappo dell'ingresso del cavo.

Stabilire il collegamento all'alimentazione di corrente.



III.

IV.

**Manutenzione e cura****Pulizia**

Pulire la lampada solo con un panno morbido ed asciutto. Non usare mai polveri abrasive oppure detergenti chimici. Non far mai inumidire i componenti elettrici.



IV.

# Montage-instructies



**Lees deze instructies zorgvuldig en bewaar ze goed om ze later te kunnen raadplegen!**



## Veiligheidsinformatie

- Elektrische werkzaamheden en reparaties moeten door een vakbekwame electricien worden uitgevoerd.
- Tijdens de installatie moeten de relevante nationale installatievoorschriften in acht worden genomen.
- De lamp mag op geen enkele wijze worden aangepast. Risico voor elektrische schokken en ongevallen.
- De lamp is niet geschikt om in een lus te worden verbonden.
- De lichtbron en transformator van deze armatuur zijn niet uitwisselbaar. Zodra de lichtbron het einde van zijn levensduur heeft bereikt, moet de hele armatuur worden vervangen. De uitwisselbaarheid van de lichtbron en transformator zou een veilige werking in de beoogde omgeving in gevaar brengen.

## Gebruikte symbolen



Voorzichtig: Risico voor gezondheid en het product.



Klasse II apparaat.



Voorzichtig: Risico op elektrische schokken.



Niet dimbaar.



Lichtbron is niet vervangbaar.



Voorschakelapparaat is niet vervangbaar.



Dit product bevat een lichtbron van energie-efficiëntieklasse E.

## Technische gegevens

Nominale spanning: 220-240 V~50 Hz

Nominaal vermogen:

10471456 22 W

10471457 38 W

10471458 48 W

Beschermingsklasse: II

Beschermingsgraad: AB 65

Lichtbron: LED

Lichtstroom:

10471456 2500 lm

10471457 5100 lm

10471458 6100 lm

Kleurtemperatuur: 4000 K

Energie-efficiëntieklasse: E

Afmetingen (L x B x H in mm):

10471456 558 x 54 x 54

10471457 1158 x 54 x 54

10471458 1525 x 54 x 54

Gewicht:

10471456 0,250 kg

10471457 0,470 kg

10471458 0,600 kg

## Afvalverwijdering



Het symbool van de "doorgestreepte vuilnisbak" wijst op de noodzaak van afzonderlijke afvalverwijdering van afgedankte elektrische en elektronica-apparatuur (WEEE). Dergelijke apparaten kunnen waardevolle maar gevaarlijke en schadelijke stoffen bevatten. U bent wettelijk verplicht deze producten niet bij het ongesorteerde huisvuil mee te geven, maar in te leveren bij een officieel inzamelpunt voor de recycling van elektrische en elektronische apparaten. Hierdoor levert u een bijdrage aan de bescherming van bronnen en het milieu.

Neem voor meer informatie contact op met [www.hornbach.com](http://www.hornbach.com) of de milieu-afdeling of milieustraat van uw gemeente.

Kinderen mogen nooit met plastic zakken en verpakkingsmaterialen spelen vanwege het gevaar van verwonding en verstikking. Bewaar dit materiaal op een veilige plaats of gooi het op milieuvriendelijke wijze weg.

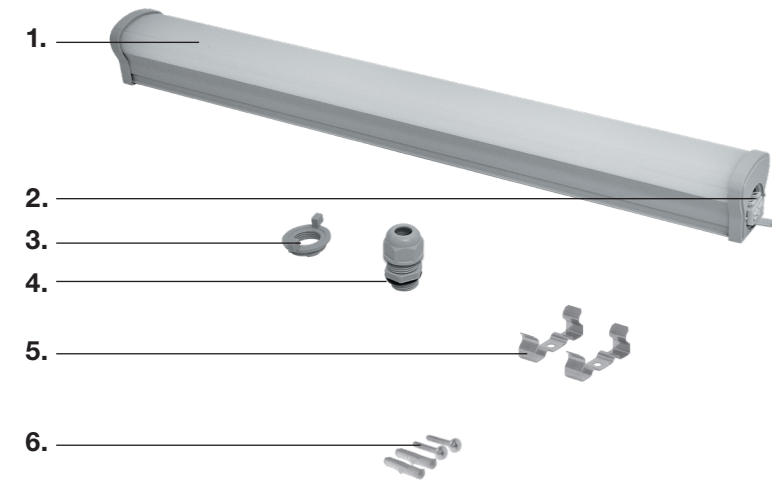
HORNBACH is in Duitsland verplicht:

- bij aankoop van een nieuw elektrisch of elektronisch apparaat een oud apparaat van hetzelfde type gratis terug te nemen in een HORNBACH winkel
- ook zonder nieuwe aankoop tot 3 oude elektrische of elektronische apparaten van hetzelfde type (tot een maximale randlengte van 25 cm) gratis terug te nemen in een HORNBACH winkel
- bij afleveren van een nieuw elektrisch of elektronisch apparaat aan een particulier huishouden een oud apparaat van hetzelfde type gratis mee te nemen of inleveren voor u in uw directe omgeving mogelijk te maken.



## Montage-instructies

I.

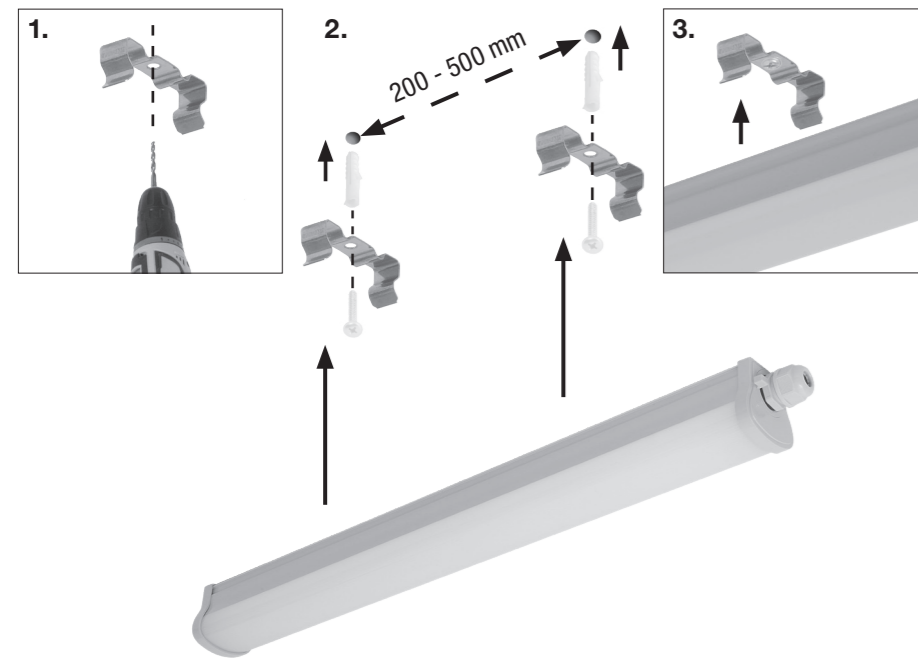


I.

**Beschrijving**



1. Lamp
2. Aansluitklem
3. Vastzetting
4. Kabelinlaat
5. 2 x Plafondbeugels
6. 2 x Schroeven / pluggen

II.



II.

**Montage**

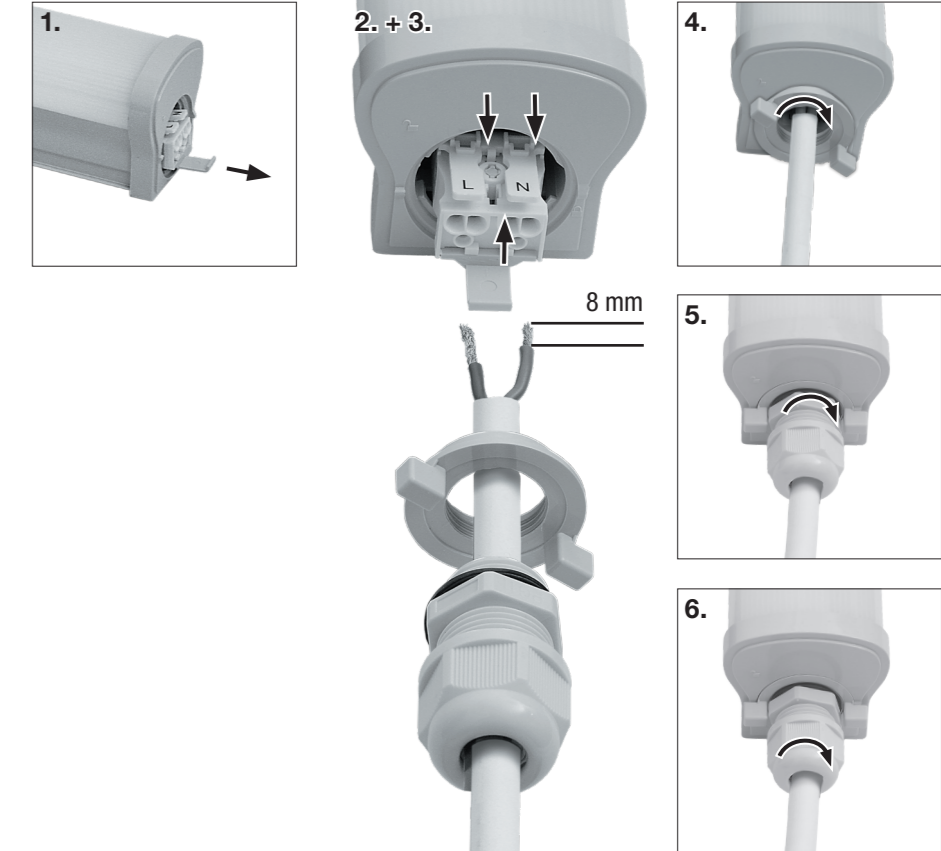
-  Voorzichtig:  
Koppel voor aansluiting eerst de netstroomvoorziening los.
1. Kies een installatielocatie waar geen buizen of kabels lopen. Markeer de bevestigingsgaten en boor de gaten.
  2. Steek de pluggen in de gaten en maak de plafondbeugel op zijn plaats vast met behulp van de schroeven.
  3.  Voorzichtig:  
Stem de bevestigingsmaterialen op het plafondmateriaal af. Sluit de lamp aan op de netstroomvoorziening (zie sectie III). Maak de lamp vast aan de plafondbeugel.

III.

**Aansluiting**

1. Trek de aansluitklem uit.
2. Gebruik een H05RN-F 1-2.5mm<sup>2</sup> kabel. Verwijder 8 mm isolatie van elke kabel. Duw de kabel door de vastzetschroef en de kabelinlaat, zoals afgebeeld.
3. Duw de overeenkomstige veerclip op de klem omlaag en steek de kabeluiteinden erin (zie afbeelding). Controleer of de verbindingen goed vast zitten en er geen losse kabeleinden uit de klemmen komen.  
L: Bruin  
N: Blauw  
De aansluiting van een aarding is niet nodig. Zorg dat de kabelisolatie stevig binnen de aansluitklem is aangebracht.
4. Schroef de vastzetting op de lamp vast.
5. Schroef de kabelinlaat in de vastzetting.
6. Draai de dop stevig op de kabelinlaat vast.

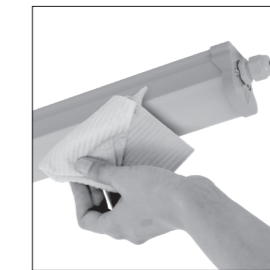
Sluit aan op de netstroomvoorziening.



IV.

**Onderhoud en reiniging****Reiniging**

Veeg de lamp alleen schoon met een zachte en droge doek. Gebruik nooit schuurpoeder of chemische schoonmaakmiddelen. Zorg dat de elektrische componenten niet vochtig worden.



# Monteringsinstruktioner



**Läs instruktionerna noga och förvara dem på en säker plats för senare användning!**



## Säkerhetsinformation

- El-arbeten och reparationer får endast utföras av behörig elektriker.
- Följ alltid de nationella installationsbestämmelserna.
- Armaturen får inte modifieras på något sätt. Risk för elstöt och olycksfall.
- Armaturen är inte lämplig för att loopa in.
- Ljuskällan och drivdonet i den här lampan kan inte bytas ut. När ljuskällan slutar fungera ska hela lampan bytas. Om ljuskällan och drivdonet skulle kunna bytas ut, skulle det påverka säker drift i den avsedda omgivningen.

## Använda symboler



Observera: Risk för hälsan och produkten.



Klass II apparat.



Observera: Risk för elektrisk stöt.



Inte dimbar



Ljuskälla kan inte bytas.



Drivdon kan inte bytas.



Denna produkt innehåller en ljuskälla med energieffektivitetsklass E.

## Tekniska data

Märkspänning:	220-240 V~50 Hz
Märkeffekt:	
10471456	20 W
10471457	38 W
10471458	48 W
Skyddsklass:	II
Skyddsgrad:	IP 65
Ljuskälla:	LED
Ljusflöde:	
10471456	2500 lm
10471457	5100 lm
10471458	6100 lm
Färgtemperatur:	4000 K
Energieffektivitetsklass:	E
Mått (L x B x H i mm):	
10471456	558 x 54 x 54
10471457	1158 x 54 x 54
10471458	1525 x 54 x 54
Vikt:	
10471456	0,250kg
10471457	0,470kg
10471458	0,600kg

## Avfallshantering



Symbolen "överstruken soptunna" kräver separat avfallshantering av elektrisk och elektronisk utrustning (WEEE). Sådana enheter kan innehålla värdefulla, men farliga och miljöskadliga ämnen. Du är enligt lag skyldig att inte kasta dessa produkter i det osorterade hushållsavfallet utan lämna in dessa till ett anvisat samlingsställe för återvinning av elektriska och elektroniska produkter. Därmed bidrar du till att skydda resurserna och miljön.

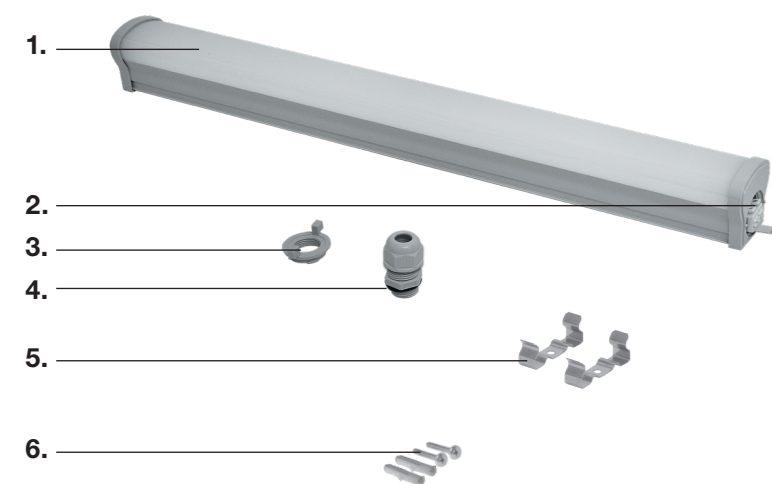
I Tyskland är HORNBACH skyldiga att:

- vid inköp av nya elektriska eller elektroniska apparater ta tillbaka en gammal apparat av samma slag utan kostnad i HORNBACH-butiken
- även utan inköp av nya produkter ta tillbaka upp till tre elektriska eller elektroniska apparater av samma apparattyp (upp till 25 cm kantlängd) utan kostnad till HORNBACH-butik
- vid leverans av en ny elektrisk eller elektronisk apparat till privat hushåll hämta upp en gammal apparat av samma slag utan kostnad eller möjliggöra återlämning i din direkta närhet.

Kontakta [www.hornbach.com](http://www.hornbach.com) eller lokala myndigheter för mer information.

Barn får inte under några som helst omständigheter leka med plastpåsar och förpackningsmaterial eftersom de då löper risk att skadas eller kvävas. Förvara därför sådant material säkert eller avfallshantera det miljövänligt.

I.

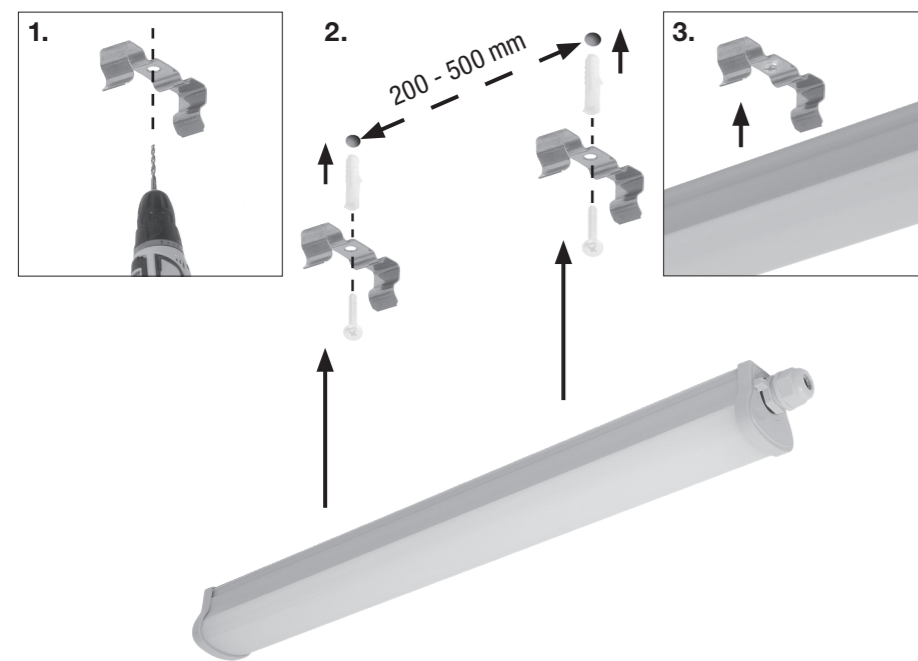


I.

**Beskrivning**

1. Armatur
2. Kopplingsplint
3. Fästring
4. Kabelingång
5. 2 x takfäste
6. 2 x skruvar/pluggar

II.



II.

**Montering**

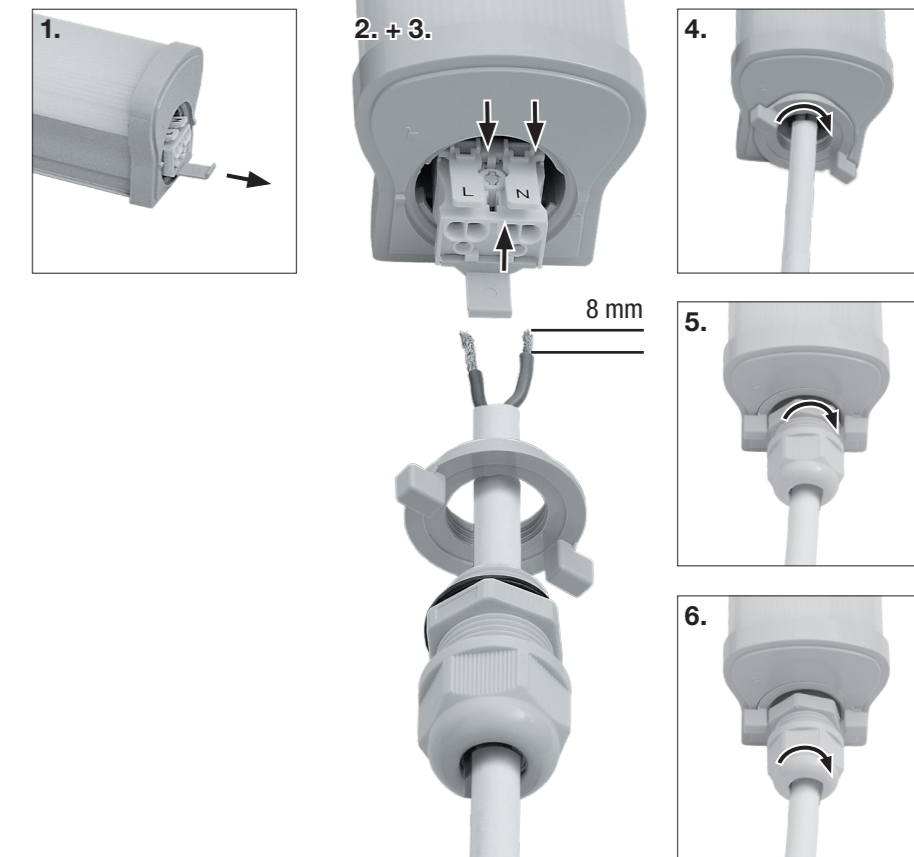
- ⚠ Observera:  
Koppla först ifrån strömförsörjningen för denna anslutning.
1. Välj en installationsplats där det inte finns några rör eller kablar bakom. Markera fästhål och borra hålen.
  2. Sätt i pluggarna och skruva fast takfästet med skruvarna.  
⚠ Observera:  
Anpassa fastsättningen efter takmaterialet.
  3. Anslut armaturen till strömförsörjningen (se avsnitt III). Fäst armaturen i takfästet.

III.

**Anslutning**

1. Dra ut anslutningsplinten.
2. Använd en H05RN-F 1-2,5 mm<sup>2</sup> kabel. Ta bort 8 mm isolering på varje kabel. Dra kabeln genom fästskruven och kabelingången såsom visas.
3. Dra ned motsvarande fjäderklips på kopplingsplinten och sätt i kabeländan (se bild). Kontrollera att förbindelserna är ordentligt åtdragna och att inte några lösa kabeländar sticker ut från kopplingslisten.  
L: Brun  
N: Blå  
Ingen jordkabel skall anslutas.  
Se till att kabelisoleringen når tillräckligt in i kopplingsplinten.  
Skruva fast fästningen i armaturen.
4. Skruva fast kabelingången i fästningen.
5. Skruva fast kabelingången i fästningen.
6. Dra åt locket på kabelingången ordentligt.

Anslut strömförsörjningen.



III.

IV.

**Underhåll och skötsel****Rengöring**

Torka bara av armaturen med en mjuk, torr trasa. Använd aldrig skurpulver eller kemiska rengöringsmedel. Låt aldrig elektriska komponenter bli fuktiga.



IV.

# Návod k montáži



**Přečtěte si pečlivě tento návod a uschovejte ho pro pozdější použití!**



## Bezpečnostní informace

- Práce a opravy na elektrickém vybavení smí provádět pouze kvalifikovaní elektrikáři.
- Při instalaci musí být respektovány příslušné národní instalační předpisy.
- Je zakázáno elektrické svítidlo jakkoli upravovat. Riziko úrazu elektrickým proudem a nehody.
- Svítidlo není vhodné k zapojení do smyčky.
- Světelný zdroj a provozní přístroj tohoto svítidla nejsou vyměnitelné. Jakmile je dosaženo konce doby životnosti světelného zdroje, je třeba vyměnit celé svítidlo. Vyměnitelnost světelného zdroje a provozního přístroje by ovlivnila bezpečný provoz v předpokládaném okolním prostředí.

## Použité symboly



Upozornění: Riziko ohrožující zdraví a výrobek.



Zařízení třídy II.



Upozornění: Nebezpečí rány elektrickým proudem.



Nestmívatelné.



Světelný zdroj není vyměnitelný.



Předřadný přístroj není vyměnitelný.



Tento výrobek obsahuje světelný zdroj s třídou energetické účinnosti E.

## Technické údaje

Jmenovité napětí:	220-240 V~50 Hz
Jmenovitý výkon:	
10471456	20 W
10471457	38 W
10471458	48 W
Třída ochrany:	II
Stupeň ochrany:	IP 65
Zdroj světla:	LED
Světelný tok:	
10471456	2500 lm
10471457	5100 lm
10471458	6100 lm
Barevná teplota:	4000 K
Třída energetické účinnosti:	E
Rozměry (D x Š x H v mm):	
10471456	558 x 54 x 54
10471457	1 158 x 54 x 54
10471458	1 525 x 54 x 54
Hmotnost:	
10471456	0,250 kg
10471457	0,470 kg
10471458	0,600 kg

## Likvidace odpadů



Symbol „přeškrtnuté popelnice“ vyžaduje samostatnou likvidaci použitých elektrických a elektronických přístrojů (směrnice WEEE). Takové přístroje mohou obsahovat cenné, ale nebezpečné látky ohrožující životní prostředí. Ze zákona v žádném případě nesmíte tyto produkty likvidovat v netříděném domácím odpadu, nýbrž jste povinni je zlikvidovat na ověřeném sběrném místě pro recyklaci elektrických a elektronických přístrojů. Tím přispíváte k ochraně zdrojů a životního prostředí.

Další informace si vyžádejte na [www.hornbach.com](http://www.hornbach.com) nebo u místních úřadů.

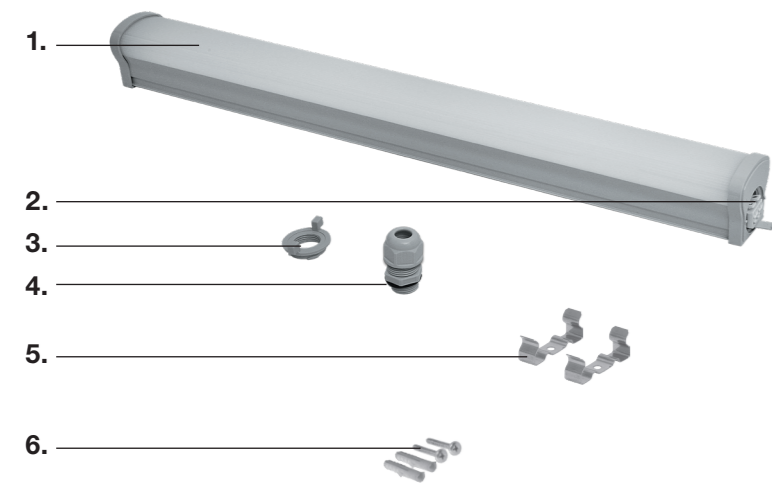
Děti si v žádném případě nesmějí hrát s plastovými sáčky a obalovým materiálem, protože existuje nebezpečí úrazu příp. udušení. Takový materiál bezpečně skladujte nebo zlikvidujte způsobem šetrným k životnímu prostředí.

HORNBACH je v Německu povinen:

- při zakoupení nového elektrického nebo elektronického přístroje vzít v prodejně HORNBACH bezplatně zpět starý přístroj stejného druhu
- také bez zakoupení nového přístroje vzít v prodejně HORNBACH bezplatně zpět až 3 staré elektrické nebo elektronické přístroje stejného druhu (do max. délky okraje 25 cm)
- při dodání nového elektrického nebo elektronického přístroje do soukromé domácnosti bezplatně vyzvednout starý přístroj stejného druhu nebo Vám umožnit vrácení zpět ve Vaší bezprostřední blízkosti.

## Návod k montáži

I.

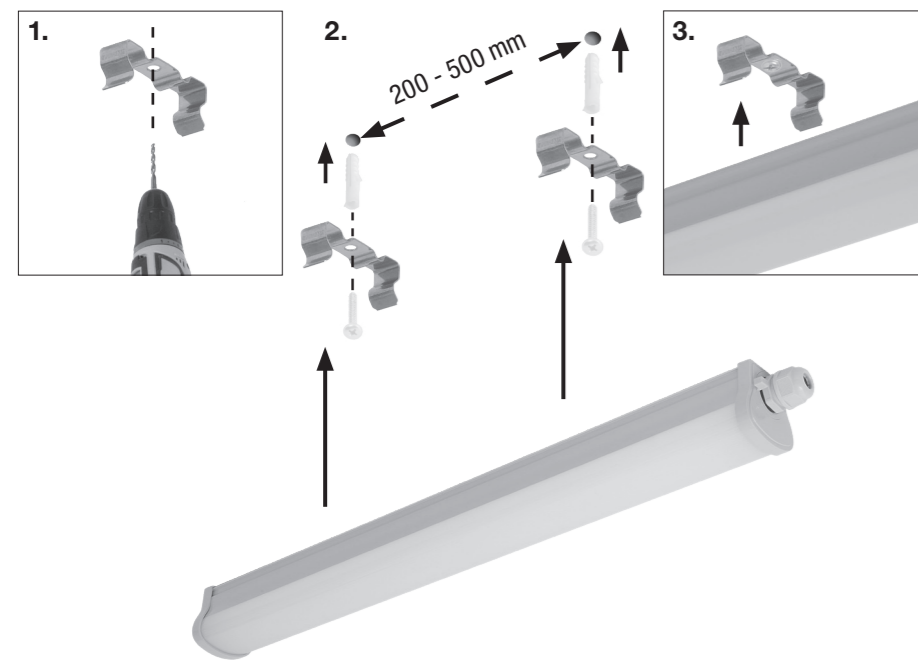


I.

## Popis

1. Elektrické svítidlo
2. Přípojová svorka
3. Upevňovací kroužek
4. Přívod kabelu
5. 2 x stropní držák
6. 2 x šroub / hmoždinka

II.



II.

## Montáž



Upozornění:  
Toto připojení nejdříve odpojte od el. sítě.

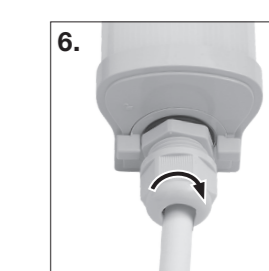
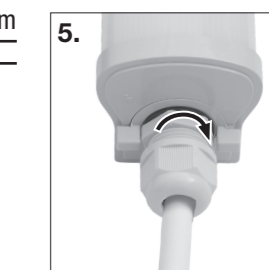
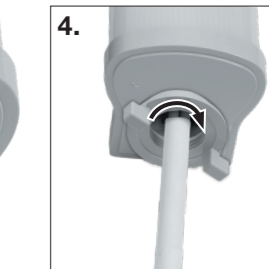
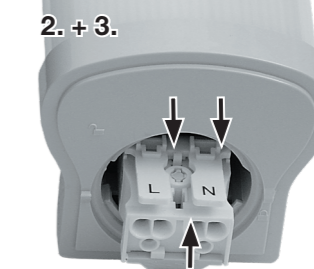
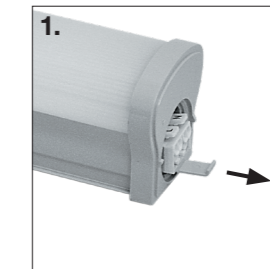
1. K přimontování zvolte místo, za kterým se nenachází žádné potrubí nebo síťové vedení. Označte si umístění upevňovacích otvorů a vyvrtejte je.
2. Vsaďte hmoždinky a stropní držák upevněte na místo pomocí šroubů.
3. Upozornění:  
Přípevnění přizpůsobte materiálu stropu.  
Svítidlo připojte k elektrickému zdroji (viz část III).  
Svítidlo připevněte ke stropnímu držáku.

III.

## Připojení

1. Vytáhněte přípojovou svorku.
2. Použijte kabel H05RN-F 1-2,5mm<sup>2</sup>. Odstraňte 8 mm izolace z každého kabelu. Kabel prostrčte upevňovacím šroubem a přívodem kabelu, jak je zobrazeno.
3. Zatlačte dolů odpovídající pružinovou svorku na svorce a vložte konce kabelů (viz obrázek). Zajistěte, aby spoje pevně držely a ze svorkovnice nevyčnívaly volné konce kabelů.  
L: Hnědá  
N: Modrá  
Neměl by být připojen žádný ukostřovací kabel.  
Zajistěte, aby izolace kabelu s přehledem dosahovala do přípojové svorky.
4. Ke svítidlu přišroubujte upevňovací šroubek.
5. Přívod kabelu přišroubujte do upevňovacího kroužku.
6. Pevně utáhněte kryt přívodu kabelu.

Vytvořte napájení elektrickým proudem.



IV.

## Údržba a péče

## Čištění

Elektrické svítidlo pouze otírejte měkkou, suchou utěrkou. Nikdy nepoužívejte brusné prášky ani chemické čisticí látky. Nikdy nedovolte, aby elektrické součástky zvlhly.



IV.

# Návod na montáž



**Pred montážou si pozorne prečítajte tento návod a odložte ho na bezpečné miesto na budúce použitie!**



## Bezpečnostné informácie

- Elektrické práce a opravy musí vykonávať kvalifikovaný elektrikár.
- Počas inštalácie vždy dodržiavajte štátne predpisy pre inštaláciu.
- Svetidlo sa nesmie žiadnym spôsobom upravovať. Nebezpečenstvo zásahu elektrickým prúdom a úrazu.
- Svetidlo nie je vhodné na preslučkovanie.
- Svetelný zdroj a prevádzkové zariadenie tohto svetidla nie je možné vymieňať. Hneď ako bude dosiahnutá životnosť svetelného zdroja, treba vymeniť celé svetidlo. Možnosť výmeny svetelného zdroja a prevádzkového zariadenia by ovplyvnila bezpečnú prevádzku v plánovanom prostredí.

## Použité symboly

- Upozornenie: Riziko pre zdravie a produkt.
- Zariadenie triedy II.
- Upozornenie: Nebezpečenstvo zásahu elektrickým prúdom.
- Nie je stmievateľné.
- Svetelný zdroj nevymeniteľný.
- Ovládacie zariadenie nevymeniteľné.

**E** Tento výrobok obsahuje svetelný zdroj triedy energetickej účinnosti E.

## Technické údaje

Menovité napätie:	220-240 V~50 Hz
Menovitý výkon:	
10471456	20 W
10471457	38 W
10471458	48 W
Trieda ochrany:	II
Stupeň ochrany:	IP 65
Svetelný zdroj:	LED
Svetelný tok:	
10471456	2500 lm
10471457	5 100 lm
10471458	6 100 lm
Chromatická teplota:	4 000 K
Trieda energetickej účinnosti:	E
Rozmery (D x Š x V v mm):	
10471456	558 x 54 x 54
10471457	1 158 x 54 x 54
10471458	1 525 x 54 x 54
Hmotnosť:	
10471456	0,250 kg
10471457	0,470 kg
10471458	0,600 kg

## Likvidácia odpadu



Symbol „priečiarknutý kontajner na odpady“ požaduje oddelenú likvidáciu elektrických a elektronických použitých prístrojov (WEEE). Takéto prístroje môžu obsahovať cenné, ale nebezpečné látky, ohrozujúce životné prostredie. Ste zo zákona povinní nelikvidovať tieto produkty v netriedenom domovom odpade, ale na vykázanom zbernom mieste na recykláciu elektrických a elektronických prístrojov. Tým prispějete k ochrane zdrojov a životného prostredia.

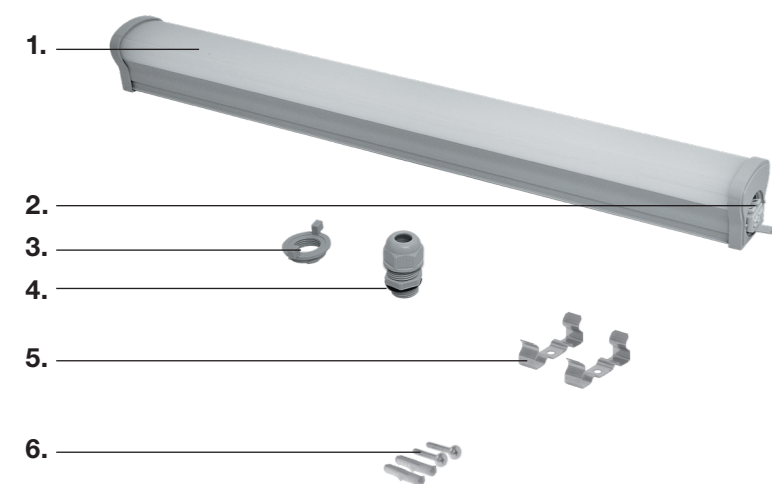
HORNBACH je v Nemecku povinný:

- pri novej kúpe elektrického alebo elektronického prístroja zobrať do predajne HORNBACH bezodplatne späť použitý prístroj rovnakého druhu
- aj bez novej kúpy zobrať do predajne HORNBACH bezodplatne späť až 3 elektrické a elektronické použité prístroje rovnakého druhu (do dĺžky hrany max. 25 cm)
- pri dodávke nového elektrického alebo elektronického prístroja do súkromnej domácnosti vyzdvihnúť bezodplatne použitý prístroj rovnakého druhu alebo vám umožniť vrátenie vo vašej bezprostrednej blízkosti.

Pre ďalšie informácie sa obráťte, prosím, na vášho predajcu [www.hornbach.com](http://www.hornbach.com) alebo na miestne úrady.

Deti sa nesmú v žiadnom prípade hrať s plastovými vreckami a obalovým materiálom, pretože existuje nebezpečenstvo poranenia, resp. zadusenia. Takýto materiál skladujte bezpečne alebo zlikvidujte ekologickým spôsobom.

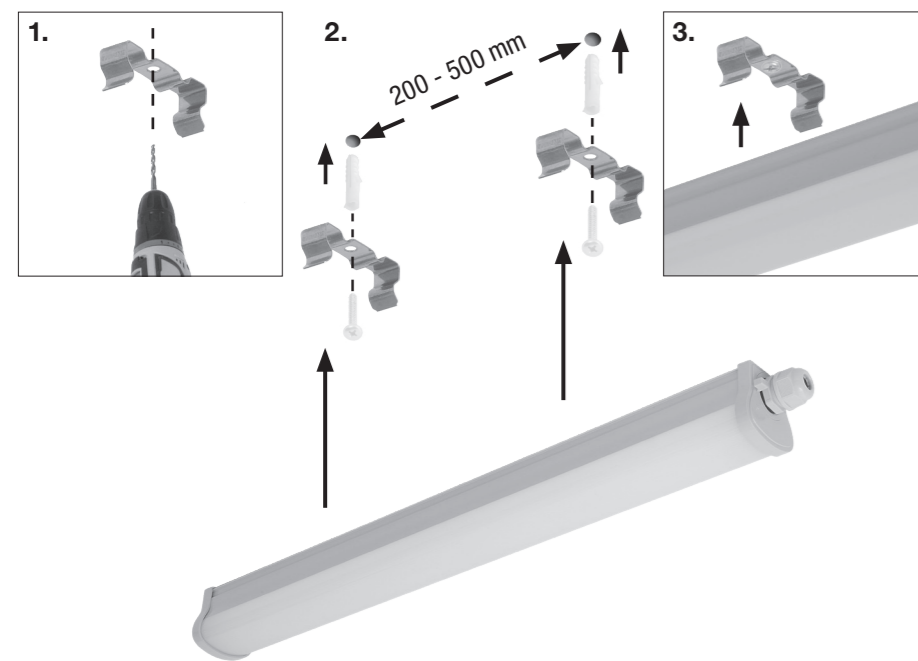
I.



I. Popis

1. Svietidlo
2. Pripojovací terminál
3. Fixačný krúžok
4. Priechodka kábla
5. 2 x stropný úchyt
6. 2 x skrutky / vložky


II.



II. Montáž



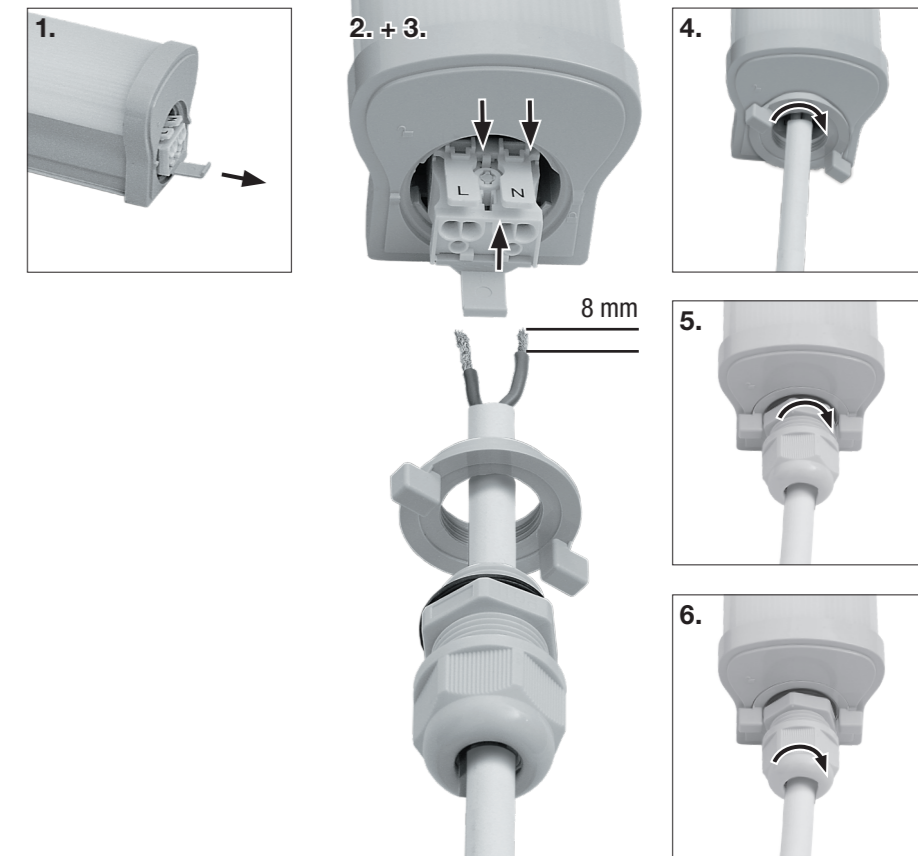
Upozornenie:  
Pre toto pripojenie odpojte najprv napájanie sieťovým prúdom.

1. Vyberte miesto inštalácie, pod ktorým nie sú rúrky ani káble. Vyznačte montážne otvory a vyvrtajte diery.
2. Vložte zápusťné kolíky a pomocou skrutiek pripevnite stropné úchyty na požadované miesto.
3.  Upozornenie:  
Upevnenie prispôsobte na materiál stropu.  
Zapojte svietidlo do elektrickej siete (pozrite časť III).  
Svietidlo pripevnite k stropným úchytom.

III. Pripojenie

1. Vytiahnite pripojovací terminál.
2. Použite 1-2,5 mm<sup>2</sup> kábel. H05RN-F. Z každého kábla odstráňte 8 mm izolácie. Preveďte kábel cez fixačný krúžok a káblovú priechodku, ako je znázornené na obrázku.
3. Zatlačte príslušnú pružinovú svorku na termináli nadol a zasuňte zakončenia kábla (pozri obrázok). Uistite sa, že spojenia pevne sedia a že zo svorkovej lišty nie je vidieť voľné konce káblov.  
L: Hnedý  
N: Modrý  
Nesmie byť pripojený žiadny uzemňujúci vodič.  
Uistite sa, že izolácia kábla siaha dostatočne do pripájacieho terminálu.
4. Fixačný krúžok priskrutkujte k svietidlu.
5. Do fixačného krúžku priskrutkujte priechodku kábla.
6. Dotiahnite kryt priechodky kábla.

Vyhotovte napájanie sieťovým prúdom.



IV. Údržba a starostlivosť

## Čistenie

Svietidlo utierajte len mäkkou suchou tkaninou. Nikdy nepoužívajte brúsne prášky alebo chemické čistiace prostriedky. Nikdy nedovoľte, aby elektrické komponenty navlhli.



# Instrucțiuni de montaj



**Vă rugăm să citiți cu atenție aceste instrucțiuni și păstrați-le într-un loc sigur pentru o eventuală utilizare ulterioară!**



## Prevederi de siguranță

- Lucrările electrice și reparațiile trebuie efectuate de electricieni calificați.
- În timpul instalării respectați reglementările naționale referitoare la instalare.
- Corpul de iluminat nu trebuie modificat în nici un fel. Pericol de electrocutare și de accidentare.
- Corpul de iluminat nu este potrivit pentru conectare.
- Sursa de lumină și sursa de alimentare ale acestor lămpi nu sunt înlocuibile. Dacă sursa de lumină ajunge la sfârșitul duratei sale de funcționare, trebuie înlocuită lampa întreagă. Posibilitatea înlocuirii sursei de lumină și a sursei de alimentare ar afecta funcționarea sigură în mediul înconjurător prevăzut.

## Simboluri folosite



Atenție: Periclitează sănătatea și produsul.



Clasa II de aparate.



Atenție: Pericol de electrocutare.



Nu se poate atenua.



Sursa de lumină nu este înlocuibilă.



Dispozitivul de comandă nu este înlocuibil.



Acest produs conține o sursă de lumină cu clasa de eficiență energetică E.

## Date tehnice

Tensiunea nominală: 220-240 V~50 Hz

Puterea nominală:

10471456 20 W

10471457 38 W

10471458 48 W

Clasa de protecție: II

Grad de protecție: IP 65

Sursa de lumină: LED

Flux luminos:

10471456 2500 lm

10471457 5100 lm

10471458 6100 lm

Culoare temperatură: 4000 K

Clasă de eficiență

energetică: E

Dimensiuni (L x L x Î în mm):

10471456 558 x 54 x 54

10471457 1158 x 54 x 54

10471458 1525 x 54 x 54

Greutate:

10471456 0,250 kg

10471457 0,470 kg

10471458 0,600 kg

## Disponerea



Simbolul de „tomberon tăiat” impune eliminarea separată ca deșeuri a aparatelor electrice și electronice (WEEE) uzate. Astfel de aparate pot conține substanțe valoroase, dar periculoase și poluante. Legislația nu vă permite să eliminați aceste produse ca deșeuri la gunoiul menajer, ci sunteți obligați să le predați unui centru de colectare indicat pentru reciclarea aparaturii electrice și electronice. În acest mod contribuiți la protejerea resurselor și a mediului înconjurător.

Pentru mai multe informații vizitați pagina [www.hornbach.com](http://www.hornbach.com) sau adresați-vă organelor locale competente.

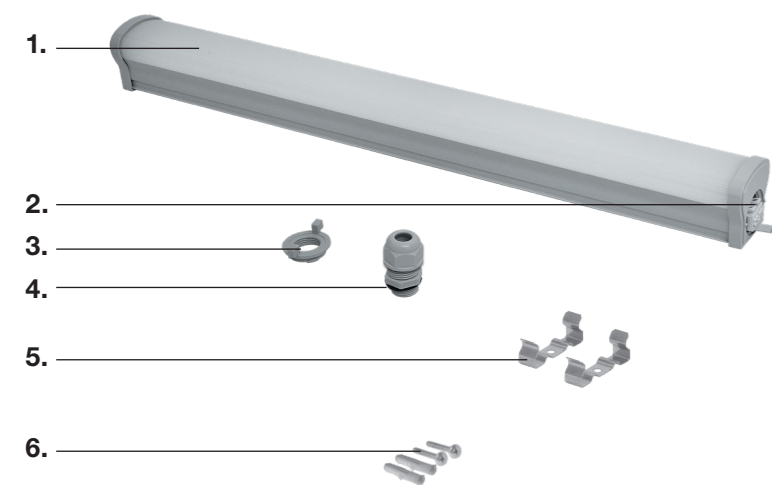
Copiii nu au voie în niciun caz să se joace cu pungile din plastic și cu materialul de ambalare, deoarece există pericol de rănire, respectiv de asfixiere. Depozitați în siguranță astfel de materiale sau eliminați-le ca deșeuri în mod ecologic.

Compania HORNBACH are următoarele obligații în Germania:

- să recepționeze fără costuri un aparat uzat de același tip în sectorul comercial HORNBACH, la achiziționarea unui aparat electric sau electronic nou
- să recepționeze fără costuri până la 3 aparate electrice sau electronice uzate de același tip (cu o lungime max. a muchiei de 25 cm) în sectorul comercial HORNBACH, și fără achiziționarea unui aparat nou
- la livrarea unui aparat electric sau electronic nou într-o gospodărie privată, să recepționeze fără costuri un aparat uzat de același tip sau să vă ofere posibilitatea de returnare a acestuia în vecinătatea dvs.



I.

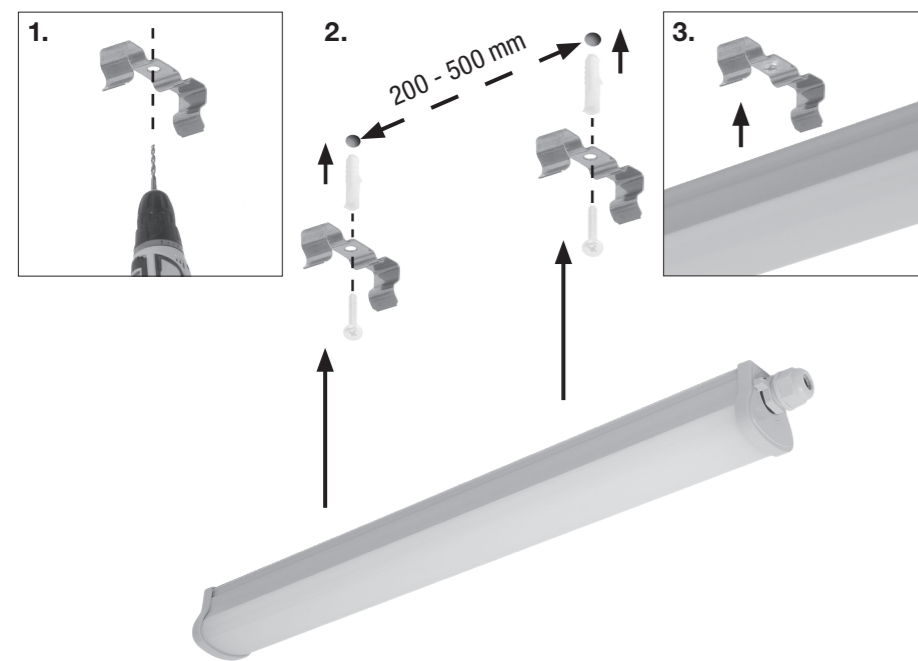


I.

**Descriere**

1. Corp de iluminat
2. Bornă de conectare
3. Inel de fixare
4. Intrare cablu
5. 2 x Suport de montare pe plafon
6. 2 x Șuruburi / dibluri


II.



II.

**Montaj**

Atentie:  
Prima dată întrerupeți alimentarea cu tensiune pentru acest racord.

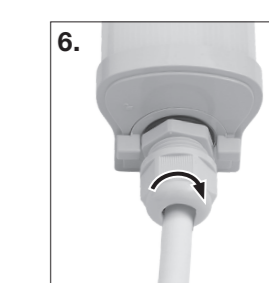
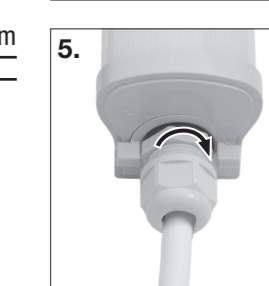
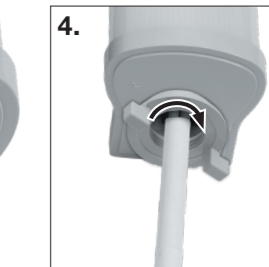
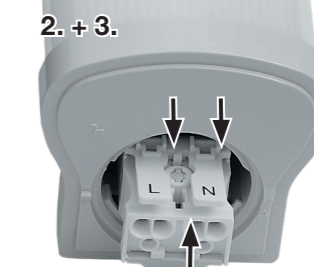
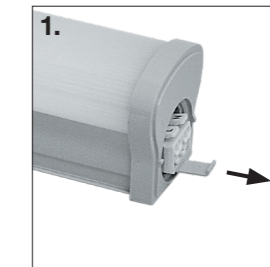
1. Alegeți un loc de montaj, în spatele căruia nu se găsesc conducte sau conductoare electrice. Marcați găurile de fixare și executați găurile.
2. Introduceți diblurile, fixați brațul de montare cu ajutorul șuruburilor.  
 **Atenție:** Modul de fixare trebuie să fie adecvat pentru materialul din care este confecționat plafonul.
3. Conectați corpul de iluminat la alimentarea cu curent (vezi capitolul III). Fixați corpul de iluminat pe suportul de montare pe plafon.

III.

**Conectare**

1. Scoateți borna de conectare.
2. Folosiți un cablu H05RN-F 1-2,5 mm<sup>2</sup>. Eliminați 8 mm de izolație din fiecare cablu. Împingeți cablul prin șurubul de fixare și prin intrarea cablului așa cum este arătat.
3. Împingeți în jos clema elastică corespunzătoare de pe bornă și introduceți capetele cablului (a se vedea imaginea). Verificați legăturile, acestea trebuie să stea fix și capetele de cablu trebuie să nu fie ieșite în șirul de cleme.  
L: Maro  
N: Albastru  
Nu trebuie conectat niciun fir de împământare. Asigurați-vă că izolația cablului ajunge bine în borna de conectare.
4. Înșurubați inelul de fixare pe corpul de iluminat.
5. Înșurubați intrarea cablului pe inelul de fixare.
6. Strângeți ferm capacul intrării de cablu.

Restabiliți alimentarea cu tensiune.



IV.

**Întreținere și îngrijire****Curățarea**

Corpul de iluminat se va șterge numai cu o cârpă moale și uscată. Nu folosiți în niciun caz prafuri abrazive și substanțe chimice de curățare. Feriți componentele electrice de aburi.



IV.

# Assembly instructions



**Please read these instructions carefully and keep them safe for later use!**



## Safety information

- Electrical work and repairs must be performed by a qualified electrician.
- During installation, always observe the national installation regulations.
- The luminaire must not be modified in any way. Risk of electric shock and accident.
- The luminaire is not suitable for looping-in.
- The light source and the operating mechanism of this luminaire are not replaceable. Once the light source reaches the end of its service life, the complete luminaire must be replaced. Replaceability of the light source and operating mechanism would impact on safe operation in the intended environment.

## Used symbols



Caution: Risk to health and the product.



Class II appliance.



Caution: Risk of electric shock.



Not dimmable.



Light source is not replaceable.



Control gear is not replaceable.



This product contains a light source of energy efficiency class E.

## Technical data

Nominal voltage: 220-240 V~50 Hz

Rated power:

10471456 20 W

10471457 38 W

10471458 48 W

Protection class: II

Degree of protection:

IP 65

Light source: LED

Luminous flux:

10471456 2500 lm

10471457 5100 lm

10471458 6100 lm

Colour temperature: 4000 K

Energy efficiency

class: E

Dimensions (L x W x H in mm):

10471456 558 x 54 x 54

10471457 1158 x 54 x 54

10471458 1525 x 54 x 54

Weight:

10471456 0.250 kg

10471457 0.470 kg

10471458 0.600 kg

## Waste disposal



The crossed-out wheeled bin symbol requires separate disposal for waste electrical and electronic equipment (WEEE). Such equipment may contain valuable, but dangerous and hazardous substances. You are required by law to return these products to a designated collection point for the recycling of WEEE and must not under any circumstances dispose of them as unsorted municipal waste. In this way, you can help to conserve resources and protect the environment.

For further details, please consult [www.hornbach.com](http://www.hornbach.com) or your local authorities.

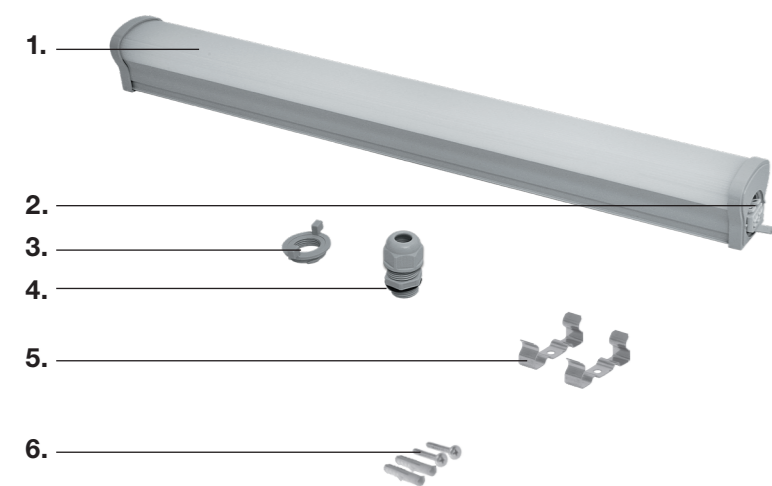
Children must not play with plastic bags and packaging material, due to the risk of injury and suffocation. Store such material safely or dispose of it in an environmentally friendly way.

In Germany, HORNBAACH is obliged:

- to take back old appliances of the same type free of charge in HORNBAACH stores when you purchase a new electrical or electronic appliance.
- to take back up to 3 WEEE of the same type (up to max. 25 cm edge length) free of charge in HORNBAACH stores, even if you do not purchase a new appliance.
- when delivering a new electrical or electronic appliance to a private household, to collect an old appliance of the same type free of charge or to enable you to return it in your immediate vicinity.

## Assembly instructions

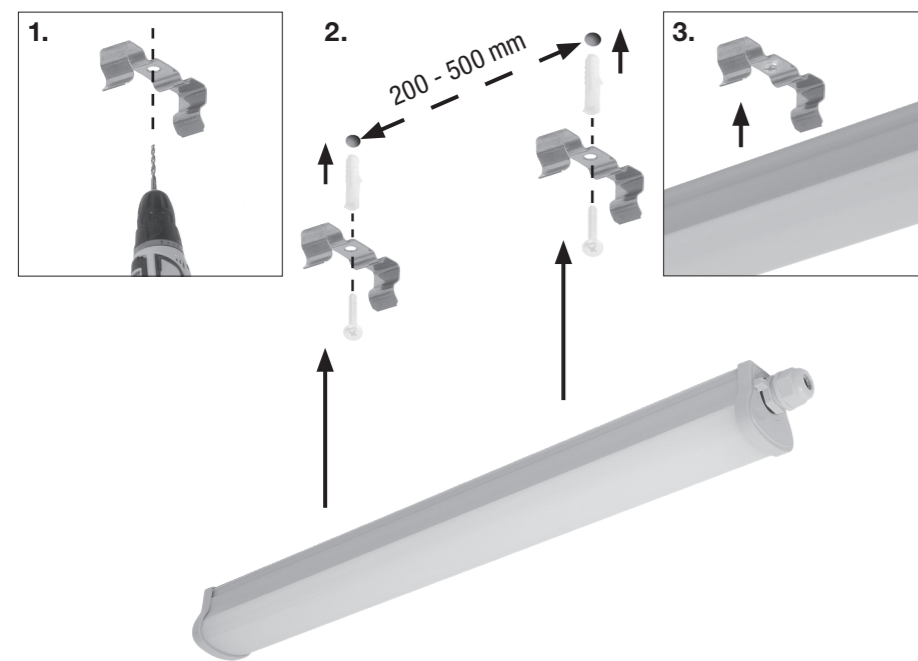
I.



I. Description

1. Luminaire
2. Connection terminal
3. Fixation ring
4. Cable inlet
5. 2 x Ceiling mount
6. 2 x Screws / plugs

II.

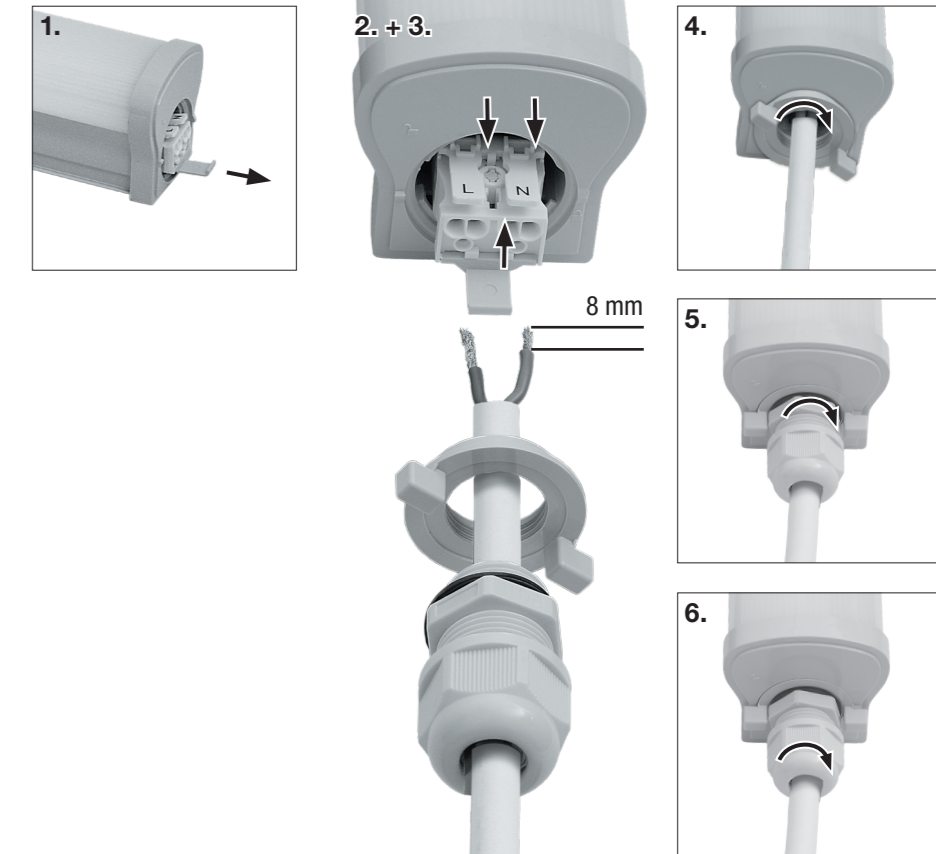


II. Assembly

- Caution:  
First disconnect the power supply for this connection.
1. Select an installation location without pipes or cables behind it. Mark the fastening holes, and drill the holes.
  2. Insert the plugs, and fix the ceiling mount in place with the screws.  
 Caution:  
Make sure the fasteners are suitable for the ceiling material.
  3. Attach the luminaire to the ceiling mount.

III. Connection

1. Pull out the connection terminal.
  2. Use a H05RN-F 1-2.5 mm<sup>2</sup> cable. Remove 8 mm of insulation from each cable. Push cable through the fixing screw and the cable inlet as shown. Push down the levers on the terminal and insert the cable endings (see picture). Make sure that the connections are tight and that no loose cable endings emerge from the terminal.  
L: Brown  
N: Blue  
No earthing wire shall be connected. Make sure the cable insulation reaches well within the connection terminal.
  4. Screw the fixation ring to the luminaire.
  5. Screw the cable inlet into the fixation ring.
  6. Tighten the cap of the cable inlet firmly.
- Connect the power supply.



IV. Maintenance and care

## Cleaning

Wipe the luminaire with a soft, dry cloth only. Never use scouring powders or chemical cleaning agents. Never allow the electrical components to become damp.





[www.hornbach.com/productcompliance](http://www.hornbach.com/productcompliance)

Manufactured for  
**HORNBACH Baumarkt AG**  
**Hornbachstraße 11**  
**76879 Bornheim / Germany**  
**[www.hornbach.com](http://www.hornbach.com)**



10471456-7-8\_2022/08\_V1.3