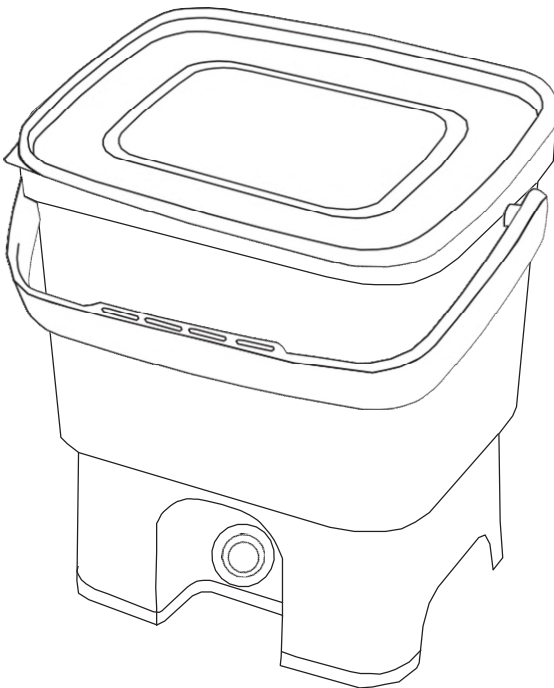




FLORASELF KOMPOSTEIMER

DE, CZ, FR, NL, RO, SK, SV



- > GEBRAUCHSANLEITUNG
- > NÁVOD K POUŽITÍ
- > NOTICE D'UTILISATION
- > GEBRUIKSAANWIJZING
- > INSTRUCȚIUNI DE UTILIZARE
- > NÁVOD NA POUŽITIE
- > BRUKSANVISNING

DEUTSCH	4
ČESKY	7
FRANÇAIS	10
NEDERLANDS.....	13
ROMÂNĂ	16
SLOVENSKY	19
SVENSKA	22



GEBRAUCHSANLEITUNG

Sehr geehrter Kunde!

Wir danken Ihnen für das ausgewiesene Vertrauen und den Kauf des Abfallkorbes für biologische Abfälle „FloraSelf Komposteimer“. Wir empfehlen Ihnen, vor dem Gebrauch des Abfallkorbes FloraSelf Komposteimer sorgfältig die Gebrauchsanleitung zu lesen. Wir sind überzeugt davon, dass Ihnen unser Produkt gut dienen und manche Unannehmlichkeit bei der Trennung von biologischen Abfällen erspart wird.

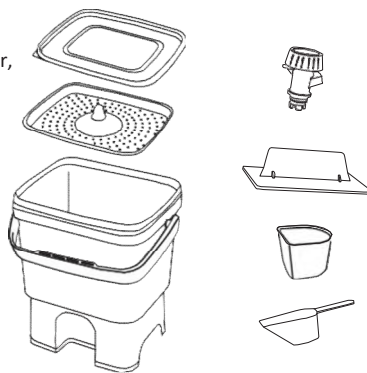
WAS IST DER “FLORASELF KOMPOSTEIMER”?

FloraSelf Komposteimer ist ein funktionell konzipierter Abfallkorb für biologische Abfälle. Biologische Abfälle können Sie mit diesem einzigartigen Abfallkorb in der Küche aufbewahren, ohne Plastiksäcke zu verwenden und den Abfallkorb täglich entleeren zu müssen. Sie können den Abfallkorb für biologische Abfälle unter dem Küchenpult, im Küchenschrank oder im Abstellraum aufbewahren. Es ist empfehlenswert, den Abfallkorb bei Zimmertemperatur aufzubewahren.*

Mit der separat erhältlichen FloraSelf Kompostierhilfe getrocknet für biologische Abfälle (1 kg) beginnt im Komposteimer ein Fermentationsprozess, bei dem wirkungsvolle Mikroorganismen das Entstehen von Fäulnis und unangenehmen Gerüchen verhindern.

• Der FloraSelf Komposteimer beinhaltet:

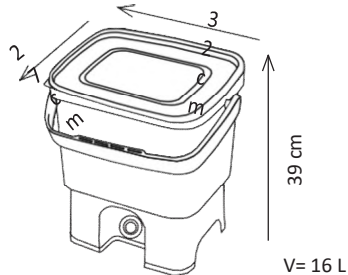
- 1 x FloraSelf Komposteimer,
- 1 x Zubehör (1 x Glätter, 1 x Abtropfsieb, 1x Dosierbehälter,
- 1 x Dosierbecher, 1 x Gebrauchsanleitung).



DIMENSIONEN

Maße (HxBxT): 39 x 27 x 32 cm

Volumen: 16 l



WAS KANN IM FLORASELF KOMPOSTEIMER KOMPOSTIERT WERDEN?

Im FloraSelf Komposteimer können Sie fast alle biologischen Abfälle kompostieren. Größere Stücke sollten Sie zerkleinern, weil dadurch der Fermentationsprozess wirkungsvoller ist.

GEEIGNETE ABFÄLLE:

- Obst und Gemüse,
- Zitrusfrucht- und Bananenschalen,
- Joghurt,
- Brot,
- Kaffeesatz,
- Teebeutel,
- verwelkte Blumen,
- kleinere Mengen Papiertaschentücher.

UNGEEIGNETE ABFÄLLE:

Flüssigkeiten:

- Essig,
- Fruchtsäfte,
- Milch,
- Öl,
- Wasser.

Sonstiges:

- größere Knochen,
- Asche,
- Tierfäkalien,
- Papier.

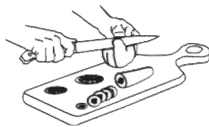
*Im Winter sollten Sie den Abfallkorb nicht auf dem Balkon aufbewahren, da er wegen der niedrigen Temperaturen beschädigt werden kann. Den Abfallkorb nicht in der prallen Sonne aufbewahren.

VERWENDUNG DES KOMPOSTEIMERS FÜR BIOLOGISCHE ABFÄLLE

Wenn Sie folgende Schritte berücksichtigen, ist die Verwendung erfolgreich. Vor dem ersten Gebrauch prüfen, ob sich der Zapfhahn in der Stellung "CLOSE" befindet. Zuerst wird das Sieb in den Abfallkorb eingesetzt.



1. Bevor der Abfallkorb mit Abfällen gefüllt wird, wird mit dem eingeschlossenen Messbecher 1 Dose Kompostierhilfe für Bioabfälle über das Sieb zerstreut.



2. Größere Stücke des biologischen Abfalls in kleinere Stücke schneiden



3. Abfälle in den Abfallkorb geben.



4. Mit der beigelegten Glätte die Abfälle zusammendrücken.



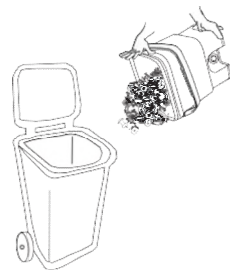
5. Bei regelmäßiger Verwendung des Komposteimers wird täglich 1 Messbecher Kompostierhilfe für Bioabfälle verwendet.



6. Den Abfallkorb für biologische Abfälle mit dem beigelegten Deckel zudecken und prüfen, ob er gut dichtet. Der Abfallkorb muss ganze Zeit geschlossen bleiben. Er wird nur geöffnet um Abfälle einzuschütten.



7. Alle 3-5 Tage die Fermentationsflüssigkeit entleeren. ACHTUNG! Bei erster Verwendung wird die Fermentationsflüssigkeit nach 14 Tagen produziert.



8. Wenn der Abfallkorb voll ist, die entstandene Masse in den Container für biologische Abfälle leeren. ACHTUNG! Die Abfälle ändern nicht visuell, da sie erst in 3 bis 5 Wochen nach dem Einschütten zerfallen.

PRODUKTE DES FERMENTATIONSPROZESSES

- **FERMENTATIONSFLÜSSIGKEIT**

Die Fermentation ist ein natürlicher Zersetzungsprozess von biologischen Abfällen mittels Mikroorganismen und ohne unangenehme Gerüche. Die Bio-Abfälle werden zersetzt und faulen nicht, deswegen werden alle Vitamine und Mineralien erhalten. Um diesen Prozess einzuleiten, streut man in den Komposteimer für biologische Abfälle jeden Tag die biologische FloraSelf Kompostierhilfe (auch bekannt unter der Bezeichnung Bokashi), die alle Abfälle zersetzt, auch Pestizide und andere schädliche Stoffe und aus ihnen für die Umwelt unschädliche Elemente erzeugt.

Die **nicht verdünnte Fermentationsflüssigkeit** ist zur Instandhaltung von Abflussrohren und Reinigung von Senkgruben geeignet. Die im Verhältnis **Wasser verdünnte Fermentationsflüssigkeit** stellt eine gute Nährlösung für Zimmer- und Gartenpflanzen dar:

1 : 100 (1 dl Flüssigkeit für 10 l Wasser) für Begießen 1 mal wöchentlich oder seltener

1 : 200 (1 dl Flüssigkeit für 20 l Wasser) für Begießen täglich (mehr als einmal wöchentlich)

- **GRUNDLAGE FÜR DEN KOMPOST 1. KLASSE**

Die Gegenwart von natürlichen Mikroorganismen in der Streu zur Trennung von biologischen Abfällen aktiviert im FloraSelf Komposteimer einen Fermentationsprozess, bei dem in den biologischen Abfällen wertvolle Nährstoffe, Vitamine und Mineralien erhalten werden. Pestizide und andere Schadstoffe werden zu umweltfreundlichen Elementen zersetzt. Die Mischung der fermentierten biologischen Abfälle stellt eine erstklassige Grundlage für die weitere Zubereitung von Kompost dar, der zum Anbau von Gemüse geeignet ist.

REINIGUNG UND PFLEGE

- **ABFALLKORB**

Nach jedem Entleeren des Eimers empfehlen wir Ihnen, den Korb, den Zapfhahn und den Deckel unter fließendem Wasser ohne Reinigungsmittel auszuspülen, da Reinigungsmittel den effektiven Mikroorganismen und der natürlichen Umgebung im Korb schaden können.

- **ZAPFHAHN**

Gießen Sie in den leeren Abfallkorb Wasser ein, öffnen Sie den Zapfhahn auf die Stellung "OPEN" und lassen Sie das Wasser aus. Wenn das Wasser, das aus dem Zapfhahn fließt, nicht mehr gefärbt ist, schließen Sie den Zapfhahn, indem Sie ihn in Richtung "CLOSE" drehen.

STREU FÜR BIOLOGISCHE ABFÄLLE

Die natürliche FloraSelf Kompostierhilfe bzw. Streu für biologische Abfälle (bekannt als Bokashi) ist eine Mischung aus Kleie und Melasse (Zucker und Wasser) sowie effektiven Mikroorganismen (Milchsäurebakterien, Hefepilzen, photosynthetischen Organismen, Aktinomyzeten und enzymaktiven Pilzen), die im FloraSelf Komposteimer den Fermentationprozess aktivieren und das Verfaulen der Abfälle verhindern. Nach Beendigung des Fermentationsprozesses bleiben in den biologischen Abfällen alle wertvollen Nährstoffe erhalten (vor allem Stickstoff), die beim Verfaulen zerstört würden. Die fermentierten biologischen Abfälle stellen eine Kompostgrundlage der 1. Klasse dar.

HINWEIS

Die Mischung im FloraSelf Komposteimer und die Fermentationsflüssigkeit sind nicht zum Verzehr geeignet!

INFORMATIONEN

HERSTELLER

PLASTIKA SKAZA D.O.O.

Selo 20 a, 3320 Velenje
SLOWENIEN, EUROPA
T.: +386 (0) 3 89 63 600



NÁVOD K POUŽITÍ

Vážený zákazníku!

Děkujeme Vám za projevenou důvěru a zakoupení odpadkového koše na biologický odpad „FloraSelf kompostovací kbelík“. Doporučujeme Vám, abyste si před použitím odpadkového koše FloraSelf kompostovací kbelík pečlivě přečetli návod k použití. Jsme přesvědčeni o tom, že Vám náš výrobek bude dobře sloužit a ušetří Vám spoustu nesnází při třídění biologického odpadu.

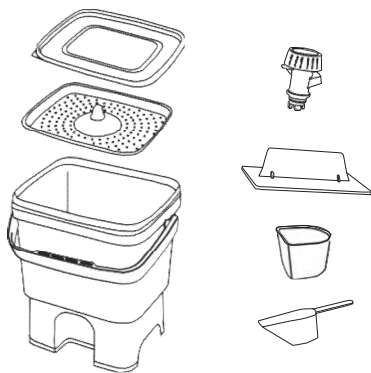
CO JE “FLORASELF KOMPOSTOVACÍ KBELÍK”?

FloraSelf kompostovací kbelík je funkčně koncipovaný odpadkový koš na biologický odpad. Díky tomuto jedinečnému odpadkovému koši můžete biologický odpad ukládat v kuchyni bez použití plastových pytlů a bez nutnosti každodenního vyprazdňování odpadkového koše. Odpadkový koš na biologický odpad můžete umístit pod kuchyňskou linku, do kuchyňské skříňky nebo komory. Doporučujeme uchovávat odpadkový koš při pokojové teplotě.

Díky samostatně prodávanému sušenému produktu FloraSelf kompostovací prostředek pro biologické odpady (1 kg) se v kompostovacím kbelíku nastartuje fermentační proces, při kterém účinné mikroorganismy zamezují zahnívání a vzniku nepříjemného zápachu.

• FloraSelf kompostovací kbelík obsahuje:

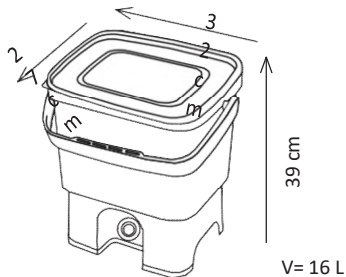
- 1 x FloraSelf kompostovací kbelík
- 1 x příslušenství (1 x hladítko, 1 x odkapávací síto, 1 x dávkovací nádoba, 1 x dávkovací odměrka, 1 x návod k použití).



ROZMĚRY

Rozměry (v x š x h): 39 x 27 x 32 cm

Objem: 16 l



CO LZE VE FLORASELF KOMPOSTOVACÍM KBELÍKU KOMPOSTOVAT?

Ve FloraSelf kompostovacím kbelíku lze kompostovat téměř jakýkoliv biologický odpad. Větší kusy rozmělněte, proces fermentace tak bude účinnější.

VHODNÝ ODPAD:

- ovoce a zelenina,
- slupky z citrusových plodů a banánů,
- jogurt,
- chléb,
- kávová sedlina,
- čajové sáčky,
- zvadlé květiny,
- malá množství papírových kapesníků.

NEVHODNÝ ODPAD:

tekutiny:

- ocet,
- ovocné šťávy,
- mléko,
- olej,
- voda,
-

Jiné:

- větší kosti,
- popel,
- zvířecí výkaly,
- papír

*Odpadkový koš v zimě neskladujte na balkóně. Mohlo by dojít k jeho poškození v důsledku nízkých teplot. Odpadkový koš neskladujte na přímém slunci..

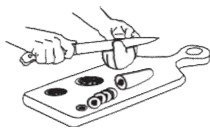
POUŽITÍ KOMPOSTOVACÍHO KBELÍKU PRO BIOLOGICKÝ ODPAD

Kompostovací kbelík je správně používán, jsou-li dodržovány následující kroky. Před prvním použitím zkontrolujte, je-li kohout v pozici „CLOSE“. Nejdříve do odpadkového koše vložte síto.



1. Než začnete plnit odpadkový koš

odpadem, posypejte pomocí přiložené odměrky síto 1 dávkou kompostovacího prostředku pro biologický odpad.



2. Větší kusy biologického odpadu

rozřežte na menší kousky.



3. Do odpadkového koše dejte

odpad.



4. Pomocí přiloženého hladítka

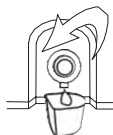
odpad stlačte.



5. Při pravidelném používání kompostovacího kbelíku přidávejte denně jednu odměrku kompostovacího prostředku pro biologický odpad.



6. Odpadkový koš na biologický odpad zakryjte přiloženým víkem a zkontrolujte, jestli dobře těsní. Odpadkový koš musí být vždy uzavřený. Otevírá se jen k nasypání odpadu.



7. Jednou za 3-5 dní vypusťte fermentační tekutinu. POZOR! Při prvním použití se fermentační tekutina vytváří po 14 dnech.



8. Jakmile je odpadkový koš plný, vysypejte vzniklou hmotu do popelnice na biologický odpad. POZOR! Odpad se vizuálně nemění, protože se rozkládá až za 3 až 5 týdnů po nasypání.

PRODUKTY FERMENTAČNÍHO PROCESU

● FERMENTAČNÍ TEKUTINA

Fermentace je přirozený proces rozkladu biologického odpadu pomocí mikroorganismů a bez vzniku nepříjemného zápachu. Bioodpad se rozkládá a nehnije, proto zůstávají všechny vitamíny a minerály zachovány. Pro spuštění procesu se do kompostovacího kbelíku na biologický odpad každý den nasype biologický produkt FloraSelf kompostovací prostředek (známý také pod označením Bokashi), který rozkládá všechn odpad, také pesticidy a jiné škodlivé látky, a tak nich vznikají látky neškodné pro životní prostředí.

Nezředěná fermentační tekutina je vhodná k údržbě odpadního potrubí a čištění septiků-. V poměru s **vodou zředěná fermentační tekutina** je dobrým živným roztokem pro pokojové a záhonové rostliny:

1 : 100 (1 dl tekutiny na 10 l vody) pro závlivku 1x týdně nebo méně často

1 : 200 (1 dl tekutiny na 20 l vody) pro každodenní závlivku (častěji než jednou týdně)

● SUBSTRÁT PRO KOMPOST 1. TŘÍDY

Přítomnost přirozených mikroorganismů v granulátu pro třídění biologického odpadu aktivuje ve FloraSelf kompostovacím kbelíku fermentační proces, při kterém jsou v biologickém odpadu zachovány cenné živiny, vitamíny a minerály. Pesticidy a jiné škodlivé látky se rozloží na ekologické prvky-. Směs fermentovaného biologického odpadu je prvotřídním substrátem pro další přípravu kompostu, který je vhodný k pěstování zeleniny.

ČIŠTĚNÍ A PÉČE

● ODPADKOVÝ KOŠ

Po každém vyprázdnění kbelíku Vám doporučujeme opláchnout kbelík, kohout a víko pod tekoucí vodou bez přidavku čistícího prostředku, protože by čistící prostředek mohl poškodit účinné mikroorganismy a narušit přirozené prostředí v kbelíku.

● KOHOOUT

Do prázdného odpadkového koše napusťte vodu, kohout otevřete do polohy "OPEN" a vodu nechejte vytéct. Vytéká-li z kohoutu nezabarvená voda, kohout uzavřete otočením do polohy "CLOSE".

GRANULÁT PRO BIOLOGICKÝ ODPAD

Přírodní produkt FloraSelf kompostovací prostředek, popř. granulát pro biologické odpady (známý jako Bokashi) je směs z otrub a melasy (cukr a voda) a účinných mikroorganismů (bakterií kyseliny mléčné, kvasinek, fotosyntetických organismů, aktinomycet a enzymaticky aktivních plísní), které ve FloraSelf kompostovacím kbelíku aktivují proces fermentace a zamezují zahňování odpadu. Po ukončení fermentačního procesu zůstávají v biologickém odpadu všechny cenné živiny (především dusík), které by byly při hnití zničeny. Fermentovaný biologický odpad je prvotřídním substrátem pro kompost.

UPOZORNĚNÍ

Směs ve FloraSelf kompostovacím kbelíku a fermentační tekutina není určena pro konzumaci!

INFORMACE

VÝROBCE

PLASTIKA SKAZA D.O.O.

Selo 20 a, 3320 Velenje

SLOVINSKO, EVROPA

Tel.: +386 (0) 3 89 63 600



NOTICE D'UTILISATION

Cher client,

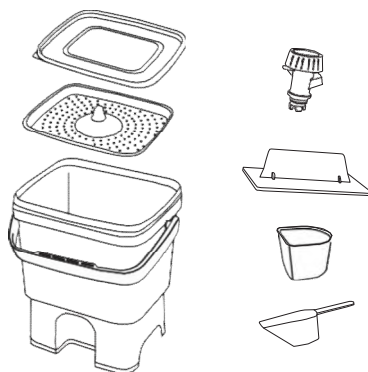
Nous vous remercions de votre confiance et d'avoir acheté le récipient pour déchets biologiques « Récipient à compost FloraSelf ». Nous vous recommandons de lire attentivement la notice d'utilisation avant d'utiliser le produit « Récipient à compost FloraSelf ». Nous sommes certains que ce produit vous sera utile et qu'il vous épargnera bien des désagréments lors du tri de vos déchets biologiques.

QU'EST-CE QUE LE « RÉCIPIENT À COMPOST FLORASELF » ?

Le Récipient à compost FloraSelf est une poubelle pour déchets biologiques conçue de manière fonctionnelle. Cette poubelle exceptionnelle vous permet de conserver vos déchets biologiques dans la cuisine sans utiliser de sachets plastiques et sans être obligé de vider la poubelle tous les jours. Vous pouvez la placer sous l'évier ou dans un placard de votre cuisine ou dans votre débarras. Il est recommandé de conserver la poubelle à température ambiante.*

Disponible séparément, l'accélérateur de compost séché FloraSelf pour déchets biologiques (1 kg) déclenche dans la poubelle un processus de fermentation, lors duquel des micro-organismes efficaces empêchent la formation de pourriture et de mauvaises odeurs.

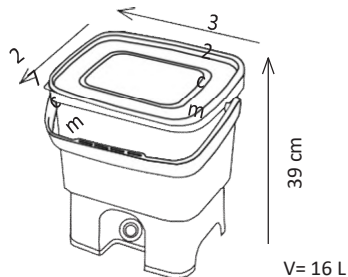
- **Le récipient FloraSelf comprend :**
1 récipient FloraSelf
1 lot d'accessoires (1 plateau, 1 égouttoir, 1 récipient de dosage, 1 notice d'utilisation).



DIMENSIONS

Dimensions (HxLxP): 39 x 27 x 32 cm

Volume : 16 l



QU'EST-CE QUI PEUT ÊTRE COMPOSTÉ DANS LE RÉCIPIENT À COMPOST FLORASELF ?

Vous pouvez y composter presque tous les déchets biologiques. Il est conseillé de couper les déchets les plus gros afin de rendre le processus de fermentation plus efficace.

DÉCHETS APPROPRIÉS :

- Fruits et légumes,
- Peaux d'agrumes et de bananes,
- Yaourts,
- Pain,
- Marc de café,
- Sachets de thé,
- Fleurs fanées,
- Mouchoirs en petite quantité.

DÉCHETS INAPPROPRIÉS :

- | | |
|--|---|
| Liquides | Autres |
| <ul style="list-style-type: none">• Vinaigre,• Jus de fruits,• Lait,• Huile,• Eau: | <ul style="list-style-type: none">• Os de grande taille,• Cendres,• Excréments d'animaux,• Papier. |

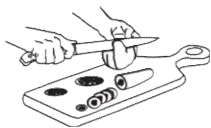
*En hiver, il est conseillé de ne pas conserver le récipient sur le balcon car les basses températures risquent de l'endommager. Ne pas conserver le récipient en plein soleil.

UTILISATION DU RÉCIPIENT À COMPOST POUR DÉCHETS BIOLOGIQUES

Si vous respectez les étapes suivantes, l'utilisation du récipient sera un succès. Avant la première utilisation, vérifier si le robinet indique la position « CLOSE ». Il faut d'abord placer l'égouttoir dans le récipient.



1. Avant de remplir le récipient



2. Couper les gros déchets



3. Mettre les déchets dans le



4. Comprimer les déchets à l'aide

avec des déchets, saupoudrer 1 dose d'accélérateur de compost pour déchets biologiques au-dessus de l'égouttoir à l'aide du gobelet gradué livré avec le récipient à compost.

biologiques en petits morceaux.

réipient.

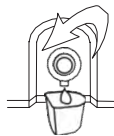
du plateau fourni.



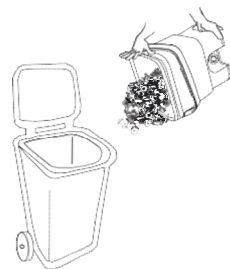
5. En cas d'utilisation régulière du récipient à compost, ajouter tous les jours le contenu d'un gobelet gradué d'accélérateur de compost pour déchets biologiques.



6. Fermer le récipient à compost à l'aide du couvercle fourni et vérifier que celui-ci est bien fermé hermétiquement. Le récipient doit rester fermé tout le temps. Il ne doit être ouvert que pour y ajouter les déchets.



7. Faites évacuer le liquide de fermentation tous les trois à cinq jours. ATTENTION ! Le liquide de fermentation se forme après 14 jours en cas de première utilisation.



8. Lorsque le récipient est plein, vider la masse de déchets se trouvant dans le conteneur réservé aux déchets biologiques. ATTENTION ! D'un point de vue visuel, les déchets ne subissent aucun changement étant donné que ceux-ci ne se décomposent que trois à cinq semaines après remplissage du

réceptif.

PRODUITS DU PROCESSUS DE FERMENTATION

- **LIQUIDE DE FERMENTATION**

La fermentation est un processus de décomposition naturel des déchets biologiques qui s'effectue grâce à des micro-organismes et sans mauvaises odeurs. Les déchets biologiques se décomposent et ne pourrissent pas, raison pour laquelle ils conservent la totalité des vitamines et substances minérales qu'ils contenaient. Pour déclencher ce processus, il convient de saupoudrer chaque jour l'accélérateur de compost biologique FloraSelf (également connu sous le nom de bokashi) dans le récipient à compost. Ce produit décompose tous les déchets, même les pesticides et autres substances nocives, et les transforme en éléments inoffensifs pour l'environnement.

Le **liquide de fermentation non dilué** convient à l'entretien des tuyaux d'évacuation et au nettoyage des puisards. Le **liquide de fermentation dilué à l'eau** constitue une bonne solution nutritive pour les plantes d'appartement et de jardin : 1 : 100 (0,1 l de liquide pour 10 l d'eau) pour 1 arrosage hebdomadaire ou plus rarement 1 : 200 (0,1 l de liquide pour 20 l d'eau) pour un arrosage quotidien (plus d'une fois par semaine)

- **PRINCIPE DE BASE D'UN COMPOST D'EXCELLENTE QUALITÉ**

La présence de micro-organismes naturels dans le son utilisé pour la séparation des déchets biologiques active un processus de fermentation dans le récipient à compost FloraSelf, processus lors duquel les déchets biologiques conservent de précieuses substances nutritives, vitamines et substances minérales. Les pesticides et autres substances nocives sont décomposés et transformés en éléments inoffensifs pour l'environnement. Le mélange des déchets biologiques fermentés constitue une base d'excellente qualité pour préparer du compost ultérieurement, étant donné que celui-ci contribue à la croissance des légumes.

NETTOYAGE ET ENTRETIEN

- **RÉCIPIENT**

A chaque fois que vous videz la poubelle, nous vous conseillons de rincer le récipient, le robinet et le couvercle à l'eau du robinet sans utiliser de produits nettoyants. En effet, ceux-ci pourraient porter atteinte à l'efficacité des micro-organismes et à leur environnement naturel dans le récipient.

- **ROBINET**

Versez de l'eau dans la poubelle vide, ouvrez le robinet, mettez-le sur la position « OPEN » et laissez couler l'eau. Lorsque l'eau coulant du robinet n'est plus colorée, fermez le robinet en le tournant vers la position « CLOSE ».

SON POUR DÉCHETS BIOLOGIQUES

L'accélérateur de compost naturel FloraSelf ou son pour déchets biologiques (connu sous le nom de bokashi) est un mélange de son de blé, de mélasse (sucre et eau) et de micro-organismes efficaces (bactéries lactiques, levures, organismes photosynthétiques, actinomycètes et champignons aux enzymes actifs) qui active le processus de fermentation dans le récipient FloraSelf et empêche la décomposition des déchets. Une fois le processus de fermentation terminé, les déchets biologiques conservent la totalité de leurs précieuses substances nutritives (surtout l'azote), qui auraient été détruites lors de la décomposition. Les déchets biologiques fermentés représentent une excellente base pour le compost.

REMARQUE

Le mélange contenu dans le récipient FloraSelf et le liquide de fermentation sont impropres à la consommation !

INFORMATIONS

FABRICANT

PLASTIKA SKAZA D.O.O.

Selo 20 a, 3320 Velenje

SLOVÉNIE, EUROPE

Tél.: +386 (0) 3 89 63 600



GEBRUIKSAANWIJZING

Geachte klant!

Wij danken U voor het vertrouwen in ons gesteld met Uw aankoop van onze „FloraSelf Compostbak“, de ideale afvalbak voor biologisch afval. Wij raden U, om voordat U Uw FloraSelf compostbak in gebruik neemt, eerst zorgvuldig de gebruiksaanwijzing te lezen. Wij zijn er van overtuigd dat U veel plezier zult hebben van deze manier van composteren en dat U hiermee een aantal onaangenaamheden bij het scheiden van biologisch afval bespaard zullen worden.

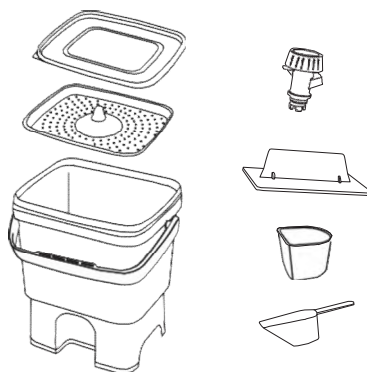
WAT IS DE “FLORASELF COMPOSTBAK” EIGENLIJK?

De FloraSelf Compostbak is een functionele afvalbak voor biologisch afval. U kunt met deze bijzondere afvalbak biologisch afval zelfs in Uw keuken verzamelen, zonder plastic zakken te hoeven gebruiken of de afvalbak iedere dag te moeten legen. De FloraSelf Compostbak voor biologisch afval kan gewoon onder Uw aanrecht worden geplaatst of zelfs in een kast of in Uw bergruimte worden bewaard. Wij raden U aan om hem ergens op kamertemperatuur te plaatsen.*

Met behulp van de apart verkrijgbare gedroogde FloraSelf Composteerhulp, strooisel voor biologisch afval (1 kg), ontwikkelt zich in de compostbak een fermenteringsproces, waarbij doeltreffende microorganismen het ontstaan van vieze en onaangename luchtjes verhinderen.

- **De FloraSelf compostbak bestaat uit de volgende delen:**

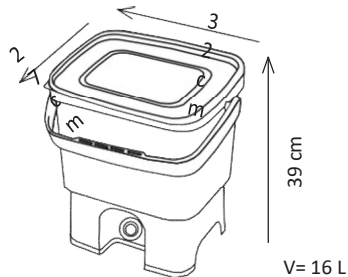
- 1 x FloraSelf compostbak
- 1 x hulpstukken (1 x aandrukplaatje, 1 x gaatjesplaat (zeef), 1 x doseerbakje,
- 1 x maatbekertje, 1 x gebruiksaanwijzing).



AFMETINGEN

Maten (hoogte x diepte x breedte): 39 x 27 x 32 cm

Inhoud: 16 liter



WAT KAN ER IN DE FLORASELF COMPOSTBAK GECOMPOSTEERD WORDEN?

In de FloraSelf compostbak kunt U vrijwel al Uw biologisch afval composteren. Het verdient aanbeveling om grotere stukken wat kleiner te snijden om het fermenteren te vergemakkelijken.

GESCHIKT AFVAL:

- Schillen, etensresten, groente en fruit
- Citrusvruchten en bananenschillen
- Joghurt
- Brood
- Koffiedik
- Theezakjes
- Droge en verwelkte bloemen
- Kleine hoeveelheden papieren zakdoekjes

ONGESCHIKT AFVAL:

Vloeistoffen:

- Azijn,
- Vruchtensappen
- Melk
- Olie
- Water

Andere dingen:

- grotere botten
- as
- fecaliën van dieren
- papier

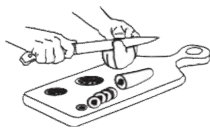
* 's Winters moet U de afvalbak niet op het balkon bewaren aangezien hij bij lage temperaturen beschadigd kan worden. Zet hem 's zomers ook niet in de felle zon.

GEBRUIK VAN DE COMPOSTBAK VOOR BIOLOGISCH AFVAL

Wanneer U de volgende stappen in acht neemt is het gebruik eenvoudig. Controleer eerst of het kraantje dicht is, door het helemaal naar de stand CLOSE te draaien. Zet nu de gaatjesplaat in de bak. Deze dient als zeef.



1. Voor U de afvalbak gaat vullen strooit U eerst een maatbekertje Composteerhulp op de zeef.



2. Grotere stukken afval kleiner snijden.



3. Afval in de bak werpen.



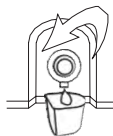
4. Met het bijgesloten aandrukplaatje het afval wat aandrukken.



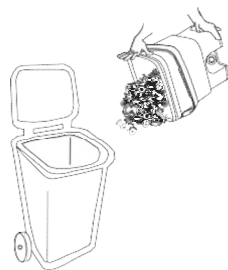
5. Bij regelmatig gebruik van de compostbak dagelijks een maatbekertje Composteerhulp toevoegen



6. De afvalbak voor biologisch afval goed afsluiten met het deksel. De bak moet altijd goed gesloten bewaard worden. Open hem slechts om verder afval toe te voegen.



7. Iedere 3-5 dagen kunt U de vloeistof, die zich heeft gevormd, aftappen. LET OP! Bij het eerste gebruik vormt zich pas na 14 dagen voldoende gefermenteerde vloeistof.



8. Wanneer de afvalbak vol is kunt U de bak legen in de container voor biologisch afval. LET OP! Het afval ziet er in het begin nog hetzelfde uit, het vergaet pas na 3 tot 5 weken.

PRODUCTEN, DIE ONTSTAAN BIJ HET FERMENTERINGSPROCES

- **FERMENTERINGSVLOEISTOF**

Fermentatie is een natuurlijk proces waarbij biologisch afval met behulp van microorganismen wordt afgebroken, zonder dat daarbij onaangename luchtjes ontstaan. Het biologisch afval vergaet zonder dat er zich een rottingsproces ontwikkelt en als gevolg daarvan blijven alle vitamines en mineralen behouden. Om dit te vergemakkelijken strooit men in de compostbak voor biologisch afval iedere dag wat biologische FloraSelf Composteerhulp (ook wel bekend als Bokashi) die alle afval, en ook pesticiden en andere schadelijke stoffen, afbreekt en daaruit stoffen maakt die onschadelijk zijn voor het milieu.

De fermentatievloeistof is in onverdunde vorm te gebruiken voor het onderhoud van de hygiëne in Uw gootsteen, in afvoerpijpen en beerputten. Met water verdund in onderstaande verhouding dient de vloeistof als uitstekende mest voor kamerplanten en is ideaal ook voor de tuin:

1 : 100 (1 deciliter vloeistof op 10 liter water), begieten van planten 1 x per week of minder

1 : 200 (1 dl vloeistof op 20 liter water) voor dagelijks begieten (vaker dan 1 x per week)

- **BASIS VOOR COMPOST VAN PRIMA KWALITEIT**

De aanwezigheid van natuurlijke microorganismen in het strooisel zet in de FloraSelf compostbak een fermenteringsproces in werking, waarbij de in het biologische afval aanwezige waardevolle voedingsstoffen, vitamines en mineralen behouden blijven. Pesticiden en andere schadelijke stoffen worden omgezet in milieuvriendelijke elementen. Het mengsel van gefermenteerd biologisch afval vormt een uitstekende basis voor het ontstaan van compost, die in het bijzonder geschikt is voor gebruik bij de groententeelt.

REINIGING EN ONDERHOUD

- **DE AFVALBAK**

Wij raden U aan om na lediging de afvalbak zelf, het tapkraantje en het deksel onder stromend water zonder gebruik van een spoelmiddel te reinigen. Het gebruik van een reinigingsmiddel wordt afgeraden aangezien het schade kan veroorzaken, zowel aan de microorganismen als ook aan het milieu binnen in de bak.

- **DE TAPKRAAN**

Teneinde de tapkraan uit te spoelen giet U in de lege afvalbak water en opent U het kraantje tot aan de stand OPEN, het water laat U weglopen. Dit herhaalt U tot er helder water uit de bak komt en daarna kunt U de kraan weer dichtdraaien tot aan de stand CLOSE.

STROOISEL VOOR BIOLOGISCH AFVAL

De natuurlijke FloraSelf Composteerhulp, resp. strooisel voor biologisch afval (ook bekend als Bokashi) is een mengsel van klei en melasse (suiker en water) met effectieve microorganismen (melkzuur bacteriën, gistzwammen, fotosynthetische organismen, Actinobacteria en enzym actieve schimmels), die in de FloraSelf compostbak het fermenteringsproces activeren en het rottingsproces verhinderen. Na beëindiging van het fermenteringsproces blijven in het biologische afval alle waardevolle voedingsstoffen (vooral stikstof) bewaard, deze zouden bij het rotten verloren zijn gegaan,. Het gefermenteerde biologische afval is overigens een prima basis voor het ontstaan van compost van uitstekende kwaliteit.

WAARSCHUWING:

Het mengsel in de FloraSelf compostbak en de fermentatie vloeistof zijn niet geschikt voor consumptie!

INFORMATIONEN

FABRIKANT

PLASTIKA SKAZA D.O.O.

Selo 20 a, 3320 Velenje

Slovenië, Europa

Telefoon: +386 (0) 3 89 63 600



INSTRUCȚIUNI DE UTILIZARE

Stimate client!

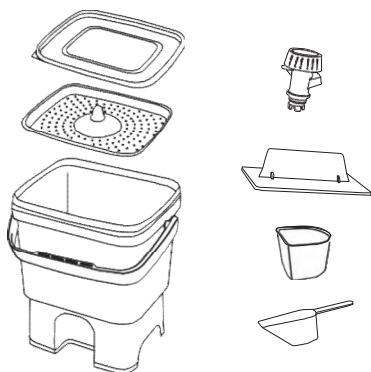
Vă mulțumim pentru încrederea arătată prin achiziționarea coșului pentru deșeuri biologice „Cuva de compostare FloraSelf”. Vă recomandăm ca înainte de a utiliza coșul pentru deșeuri Cuva de compostare FloraSelf să citiți cu atenție instrucțiunile de utilizare. Suntem convingși că produsul nostru vă va fi de folos și vă va scuti de unele neplăceri cauzate de separarea deșeurilor biologice.

CE ESTE „CUVA DE COMPOSTARE FLORASELF”?

Cuva de compostare FloraSelf este un coș pentru deșeuri conceput funcțional pentru deșeuri biologice. Cu ajutorul acestui coș, deșeurile biologice pot fi păstrate în bucătărie, fără a utiliza saci de plastic și fără a fi nevoie să goliți coșul în fiecare zi. Puteți păstra coșul pentru deșeuri biologice sub blatul de bucătărie, în dulapul de bucătărie sau în debara. Se recomandă păstrarea coșului pentru deșeuri la temperatura camerei.*

Cu ajutorul materialului auxiliar pentru compost FloraSelf uscat pentru deșeuri biologice (1 kg), în cuva de compostare începe un proces de fermentație în cursul căruia microorganismele active împiedică descompunerea și apariția mirosurilor neplăcute.

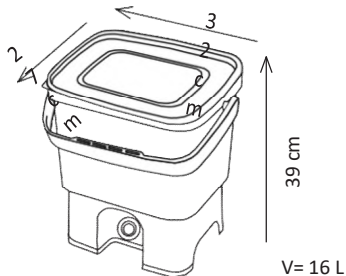
- **Cuva de compostare FloraSelf conține:**
 - 1 x cuvă de compostare FloraSelf,
 - 1 x accesoriu (1 x gletieră, 1 x strecurătoare,
 - 1 x recipient de dozare, 1 x cană de dozare,
 - 1 x instrucțiuni de utilizare).



DIMENSIUNI

Dimensiuni (ÎxLxA): 39 x 27 x 32 cm

Volum: 16 l



CE SE POATE TRANSFORMA ÎN COMPOST ÎN CUVA DE COMPOSTARE FLORASELF?

În cuva de compostare FloraSelf se pot transforma în compost aproape toate deșeurile biologice. Bucățile mai mari trebuie sfărâmate, accelerând astfel procesul de fermentație.

DEȘEURI ADECVATE:

- fructe și legume,
- fructe citrice și coji de banane,
- iaurt, pâine,
- zaț de cafea, picuri de ceai,
- flori ofilte,
- cantități mici de șervețele de hârtie.

DEȘEURI INADECVATE:

Lichide:

- oțet,
- sucuri de fructe,
- lapte,
- ulei,
- apă.

Diverse:

- oase mai mari,
- cenușă,
- fecale animale,
- hârtie.

* În timpul iernii, nu păstrați coșul pentru deșeuri pe balcon, deoarece se poate deteriora din cauza temperaturilor scăzute. Feriți coșul pentru deșeuri de razele solare.

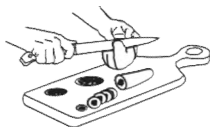
UTILIZAREA CUVEI DE COMPOSTARE PENTRU DEȘEURI BIOLOGICE

Dacă veți urma pașii următori, utilizarea va fi una de succes. Înainte de prima utilizare, verificați dacă robinetul se găsește în poziția „ÎNCHIS”. Mai întâi așezați strecurătoarea în coșul pentru deșeuri.



1. Înainte de a încărca coșul cu deșeuri,

măsurați cu paharul de măsurare anexat 1 doză de material auxiliar de compostare pentru deșeuri bio deasupra strecurătorii.



2. Tăiați bucățile mai mari de

deșeuri în bucăți mai mici.



3. Puneți deșeurile în coșul pentru

deșeuri.



4. Presați deșeurile cu gletiera

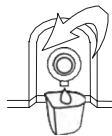
anexată



5. În cazul utilizării corespunzătoare a cuvei de compostare, se folosește zilnic 1 pahar de material auxiliar de compostare pentru deșeuri bio.



6. Acoperiți coșul pentru deșeuri biologice cu capacul anexat și verificați dacă este bine compactat. Coșul pentru deșeuri trebuie să rămână închis tot timpul. Acesta se deschide numai pentru a introduce deșeurile.



7. La fiecare 3 - 5 zile, goliți lichidul de fermentație. ATENȚIE! La prima utilizare, lichidul de fermentație este produs după 14 zile.



8. Atunci când coșul pentru deșeuri se umple, goliți masa care se formează în containerul pentru deșeuri biologice. ATENȚIE! Deșeurile nu se modifică vizual, deoarece acestea se descompun abia în 3 până la 5 săptămâni.

PRODUSE ALE PROCESULUI DE FERMENTAȚIE

- **LICHIDUL DE FERMENTAȚIE**

Fermentația este un proces natural de descompunere a deșeurilor biologice cu ajutorul microorganismelor și fără emanaarea de mirosuri neplăcute. Deșeurile biologice sunt descompuse și nu putrezesc, de aceea își păstrează toate vitaminele și mineralele. Pentru a inițializa acest proces, în fiecare zi se stropește în cuva de compostare materialul auxiliar de compostare FloraSelf (cunoscut și sub numele de Bokashi), care descompune toate deșeurile biologice, inclusiv pesticidele și alte materiale dăunătoare și le transformă în elemente nedăunătoare pentru mediu.

Lichidul de fermentație nediluat este adecvat pentru întreținerea țevilor de scurgere și curățarea foselor septice. **Apa prezentă în lichidul de fermentație diluat** constituie o bună soluție de hrănire pentru plantele de apartament și de grădină:

1: 100 (1 dl lichid la 10 l apă) pentru turnare 1 dată pe săptămână sau mai rar

1: 200 (1 dl lichid la 20 l apă) pentru turnare zilnică (mai mult de o dată pe săptămână)

- **BAZA PENTRU COMPOSTUL DE CLASA 1**

Prezența microorganismelor naturale în stratul de separare a deșeurilor biologice activează în cuva de compostare FloraSelf un proces de fermentație care produce în deșeurile biologice substanțe nutritive, vitamine și minerale valoroase. Pesticidele și alte substanțe dăunătoare sunt descompuse în elemente care nu afectează mediul. Amestecul de deșeuri biologice fermentate constituie o bază de primă clasă pentru pregătirea ulterioară a compostului, care este adecvat pentru legume.

CURĂȚARE ȘI ÎNGRIJIRE

- **COȘUL PENTRU DEȘEURI**

După fiecare golire a cuvei vă recomandăm să spălați coșul, robinetul și capacul sub jet de apă fără detergent, deoarece detergentul poate dăuna microorganismelor și mediului natural din coș.

- **ROBINETUL**

Turnați apă în coșul gol, deschideți robinetul în poziția „DESCHIS” și goliți apa. Când apa care curge prin robinet nu mai este colorată, închideți robinetul rotindu-l în poziția „ÎNCHIS”.

STRATUL PENTRU DEȘEURI BIOLOGICE

Materialul natural auxiliar pentru compostare FloraSelf, respectiv stratul pentru deșeuri biologice (cunoscut sub numele de Bokashi) este un amestec de tărațe și melasă (zahăr și apă), precum și microorganisme active (bacterii care produc acid lactic, drojdie, organisme fotosintetice, actinomicete și ciuperci enzimatice active), care activează procesul de fermentare din cuva de compostare FloraSelf și împiedică putrezirea deșeurilor. După încheierea procesului de fermentație, în deșeurile biologice rămân toate substanțele nutritive (mai întâi de toate azotul) care se descompun prin putrezire. Deșeurile biologice fermentate constituie o bază de compost de clasa 1.

INDICAȚIE

Amestecul din cuva de compostare FloraSelf și lichidul de fermentație nu sunt adecvate pentru consum!

INFORMAȚII

PRODUCĂTOR**PLASTIKA SKAZA D.O.O.**

Selo 20 a, 3320 Velenje

SLOVENIA, EUROPA

T.: +386 (0) 3 89 63 600



NÁVOD NA POUŽITIE

Vážený zákazník!

Ďakujeme vám za preukázanú dôveru a kúpu odpadkového koša na biologický odpad „FloraSelf kompostér“. Pred používaním odpadkového koša FloraSelf kompostér vám odporúčame, aby ste si pozorne prečítali návod na použitie. Sme presvedčení o tom, že vám bude náš výrobok dobre slúžiť a ušetrí vám mnohé nepríjemnosti pri triedení biologického odpadu.

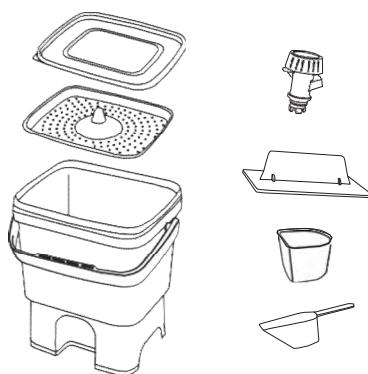
ČO JE TO „FLORASELF KOMPOSTÉR“?

FloraSelf kompostér je funkčne koncipovaný odpadkový kôš na biologický odpad. Biologický odpad môžete pomocou tohto jedinečného odpadkového koša uchovávať v kuchyni bez použitia plastových vreciek a bez toho, aby ste ho každý deň museli vysypať. Odpadkový kôš na biologický odpad môžete mať uložený pod kuchynskou doskou, v kredenci alebo v komore. Odpadkový kôš sa odporúča skladovať pri izbovej teplote.*

Pomocou samostatne zakúpiteľnej kompostovacej pomôcky FloraSelf, vysušenej pre biologický odpad (1 kg), začína v kompostéri proces fermentácie, pri ktorom účinné mikroorganizmy zabraňujú vzniku hniloby a nepríjemnému zápachu.

• FloraSelf kompostér obsahuje:

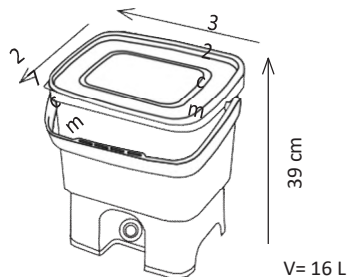
- 1 x FloraSelf kompostér,
- 1 x príslušenstvo (1 x hladička, 1 x odkvapkávacie sitko, 1 x dávkovač na jednu dávku, 1 x odmerka, 1 x návod na použitie).



ROZMERY

Rozmery (v x š x h): 39 x 27 x 32 cm

Objem: 16 l



V= 16 L

ČO SA MÔŽE KOMPOSTOVAŤ V ODPADKOVOM KOŠI FLORASELF KOMPOSTÉR?

V odpadkovom koši FloraSelf kompostér môžete kompostovať takmer každý biologický odpad. Väčšie kusy by sa mali zmenšiť, pretože potom bude proces fermentácie účinnejší.

VHODNÝ ODPAD:

- ovocie a zelenina,
- šupy z citrusových plodov a banánov,
- jogurt,
- chlieb,
- kávová usadenina,
- čajové vrecúška,
- uvädnuté kvety,
- menšie množstvo papierových vrecoviek.

NEVHODNÝ ODPAD

- kvapaliny,
- ocot,
- ovocné šťavy,
- mlieko,
- olej,
- voda,
- Ostatné:
 - väčšie kosti,
 - popol,
 - zvierací trus,
 - papier.

* V zime by sa odpadkový koš nemal skladovať na balkóne, pretože sa pri nízkych teplotách môže poškodiť. Odpadkový koš neskladujte na priamom slnku.

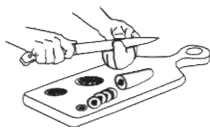
POUŽITIE KOMPOSTÉRA PRE BIOLOGICKÝ ODPAD

Ak budete brať do úvahy nasledovné kroky, bude používanie úspešné. Pred prvým použitím sa ubezpečte, že výpustný kohút sa nachádza v polohe „CLOSE“ (ZATVORENÝ). Do odpadkového koša sa najskôr vloží sitko.



1. Predtým, než sa odpadkový koš

naplní odpadom, sa cez sitko pomocou priloženej odmerky nasype 1 dávka kompostovacej pomôcky pre biologický odpad.



2. Väčšie kusy biologického odpadu **3.** Odpad dajte do odpadkového

nakrájajte na menšie kusy.

koša.



4. Odpadky stlačte pomocou

priloženej hladičky.



20 ml



5. Pri pravidelnom používaní kompostéra sa každý deň použije jedna odmerka kompostovacej pomôcky pre biologický odpad.



6. Odpadkový koš na biologický odpad zakryte pomocou priloženého veka a skontrolujte, či je riadne uzavretý. Odpadkový koš musí zostať stále zatvorený. Otvára sa len vtedy, keď sa vhadzuje odpad.



7. Každé 3 až 5 dní vypustite fermentačnú tekutinu. POZOR! Pri prvom použití sa fermentačná tekutina vytvorí až po 14 dňoch.



8. V prípade, že je odpadkový koš plný, vzniknutú hmotu vyprázdňte do kontajnera na biologický odpad. POZOR! Odpadky sa vizuálne nemenia, pretože sa rozkladajú až o 3 až 5 týždňov po vhodení.

PRODUKTY PROCESU FERMENTÁCIE

● FERMENTAČNÁ TEKUTINA

Fermentácia je prirodzený proces rozkladu biologického odpadu pomocou mikroorganizmov a bez nepríjemného zápachu. Biologický odpad sa rozloží a nezhnije, preto sa zachovávajú všetky vitamíny a minerály. Na spustenie tohto procesu sa do kompostéra na biologický odpad každý deň nasype biologická kompostovacia pomôcka FloraSelf (známa aj pod označením Bokashi), ktorá rozkladá všetky odpady, aj pesticídy a iné škodlivé látky a vytvára z nich prvky, ktoré nie sú škodlivé pre životné prostredie.

Neriedená fermentačná tekutina je vhodná na údržbu odpadových rúr a čistenie žump. **Vodou zriedená fermentačná tekutina** predstavuje dobrú výživu pre izbové a záhradné rastliny:

1 : 100 (1 dl tekutiny na 10 litrov vody) na polievanie 1-krát týždenne alebo menej často

1 : 200 (1 dl tekutiny na 20 litrov vody) na polievanie každý deň (viac ako raz týždenne)

● ZÁKLAD PRE KOMPOST 1. TRIEDY

Prítomnosť prirodzených mikroorganizmov v podstielke na triedenie biologického odpadu aktivuje v odpadkovom koši FloraSelf kompostér proces fermentácie, pri ktorom sa v biologickom odpade zachovávajú cenné živiny, vitamíny a minerály. Pesticídy a iné škodlivé látky sa rozkladajú na prvky, ktoré nie sú škodlivé pre životné prostredie. Zmes fermentovaných biologických druhov odpadu predstavuje prvotriedny základ pre ďalšiu prípravu kompostu, ktorý je vhodný na pestovanie zeleniny.

ČISTENIE A ÚDRŽBA

● ODPADKOVÝ KÔŠ

Po každom vyprázdnení koša vám odporúčame, aby ste kôš, výpustný kohút a veko opláchli pod tečúcou vodou bez použitia čistiaceho prostriedku, pretože čistiaci prostriedok by mohol poškodiť efektívne mikroorganizmy a prirodzené prostredie koša.

● VÝPUSTNÝ KOHÚT

Do prázdneho odpadkového koša nalejte vodu, otvorte výpustný kohút do polohy „OPEN“ (OTVORENÝ) a vypustite vodu. V prípade, že voda, ktorá tečie z výpustného kohúta, už nie je zafarbená, zatvorte výpustný kohút tak, že ho otočíte smerom do polohy „CLOSE“ (ZATVORENÝ).

PODSTIELKA PRE BIOLOGICKÝ ODPAD

Prírodná kompostovacia pomôcka FloraSelf, príp. podstielka pre biologický odpad (známa ako Bokashi), je zmes otrúb a melasy (cukor a voda), ako aj efektívnych mikroorganizmov (baktérie mliečneho kvasenia, kvasinky, fotosyntetické organizmy, aktinomycéty a enzymatické huby), ktoré v odpadkovom koši FloraSelf kompostér aktivujú proces fermentácie a zabraňujú hnitiu odpadu. Po ukončení procesu fermentácie zostanú v biologickom odpade zachované všetky hodnotné živiny (predovšetkým dusík), ktoré by sa pri hnití zničili. Fermentovaný biologický odpad predstavuje základ kompostu 1. triedy.

UPOZORNENIE

Zmes v odpadkovom koši FloraSelf kompostér a fermentačná tekutina nie sú určené na jadenie!

INFORMÁCIE

VÝROBCA

PLASTIKA SKAZA D.O.O.

Selo 20 a, 3320 Velenje

SLOWENIEN (SLOVINSKO), EUROPA

T.: +386 (0) 3 89 63 600



BRUKSANVISNING

Bäste kund!

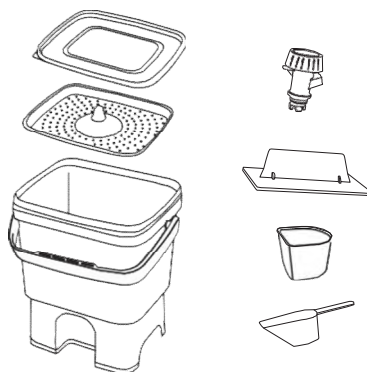
Tack för förtroendet ni visat genom att köpa avfallskorgen för biologiskt avfall "FloraSelf Komposthink". Vi uppmuntrar dig att noggrant läsa bruksanvisningen innan du använder avfallskorgen FloraSelf komposthink. Vi är övertygade om att du kommer att ha mycket nytta av vår produkt och undvika obehag vid separation av biologiskt avfall.

VAD ÄR "FLORASELF KOMPOSTHINK"?

FloraSelf komposthink är en funktionellt utformad avfallstunna för biologiskt avfall. Biologiskt avfall kan lagras med denna unika avfallskorg i köket, utan att använda plastpåsar och tömma papperskorgen varje dag. Du kan ha papperskorgen för biologiskt avfall under köksbänken, i köksskåp eller garderob. Det rekommenderas att hålla papperskorgen vid rumstemperatur.*

Med separat tillgänglig FloraSelf komposthjälp torkat för biologiskt avfall (1 kg) börjar i en jäsningsprocess i komposthinken, vilket effektivt förhindrar mikroorganismer, bildandet av röta och obehagliga lukter.

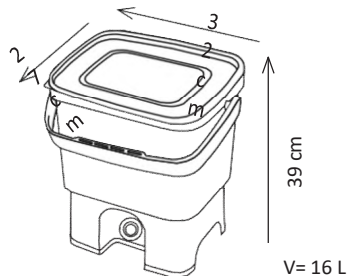
- **FloraSelf komposthink omfattar:**
1 x FloraSelf komposthink,
1 x tillbehör (1 x slev, 1 x sil, 1x doseringbehållare,
1 x doseringsskopa, 1 x bruksanvisning).



DIMENSIONER

Mått (HxBxD): 39 x 27 x 32 cm

Volym: 16 l



VAD KAN FLORASELF KOMPOSTHINK KOMPOSTERA?

I FloraSelf komposthink kan du kompostera nästan allt biologiskt avfall. Större bitar ska delas upp, eftersom jäsningsprocessen blir effektivare.

LÄMPLIGT AVFALL:

- Frukt och grönsaker,
- Citrusfrukt- och bananskal,
- Yoghurt,
- bröd,
- kaffesump,
- tepåsar,
- vissna blommor,
- mindre mängder pappersnäsdukar.

OLÄMPLIGT AVFALL:

Vätskor:

- Vinäger,
- fruktjuice,
- mjölk,
- Olja,
- vatten.

Övrigt:

- större ben,
- aska,
- djurspilling,
- papper.

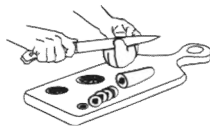
* På vintern, bör du inte förvara avfallskorgen på balkongen, eftersom den kan skadas på grund av de låga temperaturerna. Förvara inte avfallskorgen i direkt solsken.

ANVÄNDNING AV KOMPOSTHINK FÖR BIOLOGISKT AVFALL

Om följande steg följs kommer användningen att vara framgångsrik. Innan den första användningen, säkerställ att kranen är i „STÄNGT“ läge. Först ska tråden införas i avfallskorgen.



1. Fyll avfallskorgen med utjämningsanordningen, sprid ut en sluten mätkopp, 1 dos komposthjälp för bioavfall över ytan.



2. Större delar av biologiskt Avfalls skärs i mindre bitar



3. Avfall i avfallskorgen



4. Med den medföljande Avfall pressas ihop.



5. Vid regelbunden användning av komposthinken, tillsätt ett mätglasets komposthjälp för bioavfall dagligen.



6. Täck avfallskorgen för biologiskt avfall med hjälp av det medföljande locket och kontrollera att den är korrekt förseglad. Avfallskorgen måste förbli stängd hela tiden. Den ska endast öppnas för att lägga i avfall.



7. Var 3-5 dag, tappa av jäsningsvätskan. **WARNING!** Vid den första användningen kommer jäsningsvätskan att produceras efter 14 dagar.



8. Om avfallskorgen är full, töm den resulterande massan i behållaren för biologiskt avfall. **WARNING!** Avfallet ändras inte visuellt, eftersom det endast börja att sönderdelas efter tre till fem veckor efter pressningen.

PRODUKTER FRÅN FERMENTATIONSPROCESSEN

- **FERMENTATIONSVÄTSKA**

Fermentering är en naturlig process av nedbrytning av biologiskt avfall med hjälp av mikroorganismer och utan obehagliga lukter. Det organiska avfallet sönderdelas och ruttar inte, så att alla vitaminer och mineraler kvarhålls. För att initiera denna process, strö FloraSelf komposthjälp i komposthinken för biologiskt avfall varje dag (även känd som Bokashi), och denna reagerar med allt avfall, inklusive bekämpningsmedel och andra skadliga ämnen och genererar ofarliga beståndsdelar från dem.

Den icke-utspädda jäsningsvätskan är lämplig för underhåll av avlopp och rengöring av avloppsbrunnar. Den med vatten i följande förhållanden utspädda jäsningsvätskan ger en god näringslösning för inom- och utomhusväxter:

1: 100 (1 dl vätska för 10 liter vatten) för vattning 1 gång i veckan eller mindre ofta

1: 200 (1 dl vätska för 20 liter vatten) för vattning varje dag (mer än en gång i veckan)

- **GRUND FÖR FÖRSTKLASSIG KOMPOST**

Närvaron av naturliga mikroorganismer i spridningen för separation av biologiskt avfall aktiverar i FloraSelf komposthink en jäsningsprocess där det biologiska avfallets värdefulla näringsämnen, vitaminer och mineraler kan erhållas. Bekämpningsmedel och andra skadliga ämnen sönderdelas till miljövänliga element. Blandningen av jäst biologiskt avfall utgör en förstklassig grund för vidare beredning av kompost, som är lämplig för att odla grönsaker.

RENGÖRING OCH UNDERHÅLL

- **AVFALLSKORG**

Efter varje tömning av skopan rekommenderar vi att korgen, munstycket och locket sköljs under rinnande vatten utan detergenter, eftersom tvättmedel kan ta bort effektiva mikroorganismer och skada den naturliga miljön i korgen.

KRAN

- Håll i vatten i den tomma avfallskorgen av vatten, öppna kranen till "OPEN" och låt vattnet rinna ut. Om det vatten som rinner ur kranen inte längre är färgat, stäng av kranen genom att vrida den mot "CLOSE".

STRÖ FÖR BIOLOGISKT AVFALL

Den naturliga FloraSelfv komposthjälp eller strö för biologiskt avfall (kallas Bokashi) är en blandning av kli och melass (socker och vatten) och effektiva mikroorganismer (mjölksyrabakterier, jäst, fotosyntetiska organismer, aktinomyceter och enzymaktiva svampar) som i FloraSelf komposthink aktiverar fermentationsprocessen och förhindrar ruttande avfall. Efter fullbordande av fermentationsprocessen kommer att alla värdefulla näringsämnen (speciellt kväve) stanna kvar i det biologiska avfallet, som annars skulle förstörts under sönderfallet. Det fermenterade biologiska avfallet utgör en förstklassig kompostbas.

OBSERVERA

Blandningen i FloraSelf komposthink och jäsningsvätskan är inte lämpliga för konsumtion!

INFORMATION

TILLVERKARE

PLASTIKA SKAZA D.O.O.

Selo 20 a, 3320 Velenje

SLOWENIEN, EUROPA

T.: +386 (0) 3 89 63 600