



5637623
6196458
6832940
10476008
10476009
10478766
10478767



- (D)** Übersetzung der Originalbetriebsanleitung
- (F)** Traduction de la notice originale
- (I)** Traduzione delle istruzioni originali
- (NL)** Vertaling van de oorspronkelijke gebruiksaanwijzing
- (S)** Översättning av originalbruksanvisning
- (CZ)** Překlad originálního návodu k použití
- (SK)** Preklad pôvodného návodu na použitie
- (RO)** Traducere a instrucțiunilor originale
- (GB)** Original Instructions

! Sicherheitsanweisungen

Bitte lesen Sie diese Anweisungen sorgfältig durch, bevor Sie das Produkt verwenden, halten Sie sich genau an die Anweisungen und bewahren Sie sie für weitere Nutzung gut auf. Wenn Sie die Anweisungen missachten, kann dies zu ernstesten Verletzungen führen.

- Elektrische Arbeiten und Reparaturen müssen von einem zugelassenen Elektriker durchgeführt werden.
- Halten Sie sich während der Installation stets an die nationalen Installationsrichtlinien.
- Das Produkt darf nicht modifiziert werden. Es besteht sonst Gefahr eines elektrischen Schlags oder eines Unfalls.
- Die Installation und die Reparatur des Produkts darf nur vom Hersteller, dessen Servicemitarbeitern oder einer ähnlich qualifizierten Person durchgeführt werden.
- Der Antrieb muss während der Reinigung, Wartung und beim Austausch von Bauteilen von der Stromquelle getrennt werden.
- Warnung: Bevor Sie den Antrieb installieren, müssen Sie nicht benötigte Kabel entfernen und Geräte deaktivieren, die für den Betrieb unter Strom nicht benötigt werden.
- Installieren Sie den Stellantrieb der Handauslösung in mindestens 1,80 m Höhe.
- Gefährliche, nicht abgedeckte bewegliche Bauteile des Antriebs müssen mindestens 2,50 m über dem Boden oder über anderen

Ebenen installiert werden, über die man ihn erreichen könnte.

- Die Masse und die Abmessungen des Antriebsbauteils müssen dem Nenn-Drehmoment und der Nenn-Betriebsdauer entsprechen.
- Bei Antrieben, die mit einem Schalter mit AUS-Voreinstellung geschaltet werden, ist der Schalter in Sichtweite des Gerätes anzubringen, aber außer Reichweite von beweglichen Teilen. Er muss in einer Mindesthöhe von 1,5 m installiert werden.
- Installieren Sie den Motor und dessen Zubehör streng nach Anweisung.
- Halten Sie Kinder von der feststehenden Steuerung fern. Halten Sie Kinder von der Fernbedienung fern.
- Überprüfen Sie regelmäßig, ob die Installation ausbalanciert ist und ob die Federschrauben locker, verschlissen oder beschädigt sind. Verwenden Sie den Motor nicht, falls er beschädigt ist oder gewartet werden muss.
- Lagern Sie ihn nicht zusammen mit starken Säuren, Alkalinen, schmutzigen oder erodierendem Material.
- Verwenden Sie das Gerät nicht in feuchter Umgebung.
- Starten Sie den Motor nicht, wenn dies nicht erforderlich ist, und überlasten Sie ihn nicht, da dies die Lebenszeit des Motors verringern kann.

- Stellen Sie außerhalb des Betriebs keine Regelelemente ein.
- Sie müssen stets einen horizontalen Abstand von mindestens 0,4 m zwischen der komplett ausgefahrenen Markise und feststehenden Objekten einhalten.
- Die feste Steuerung muss nach der Installation sichtbar sein.
- Die Nennbetriebszeit beträgt 4 Minuten. Die Anwendung kann nicht erneut gestartet werden, bis der Motor sich nicht auf die Umgebungstemperatur abgekühlt hat.
- Verwenden Sie das Produkt nicht, während in der Umgebung Wartungsarbeiten durchgeführt werden, beispielsweise wenn Fenster gereinigt werden.
- Das Netzkabel darf nur durch ein Kabel des selben Typs ersetzt werden, das vom Hersteller zur Verfügung gestellt wird.
- Verwenden Sie nur Rohrmotoren, die den entsprechenden örtlichen Bedingungen hinsichtlich Ausgangsleistung entsprechen. Falsch dimensionierte Rohrmotoren können Schäden verursachen:
 - Ein unzureichend dimensionierter Rohrmotor kann durch Überlastung beschädigt werden.
 - Ein zu groß dimensionierter Rohrmotor kann beispielsweise Schäden an den Rolltoren oder dem Gehäuse der Rolltore verursachen, wenn der automatische Endhaltepunkt konfiguriert wird.

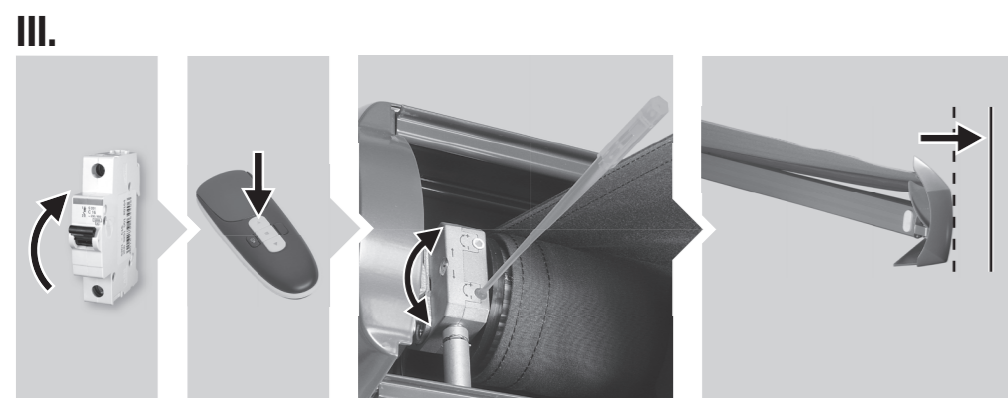
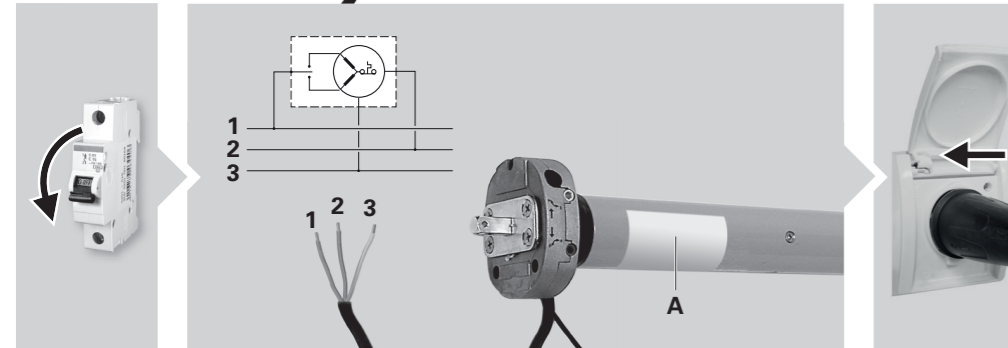
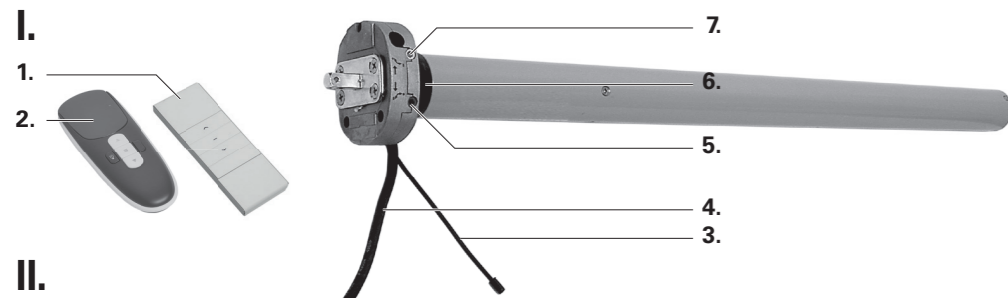
chen, wenn der automatische Endhaltepunkt konfiguriert wird.

Batterien

- **VORSICHT!** Explosionsgefahr, wenn die Batterien nicht ordnungsgemäß ausgetauscht werden. Tauschen Sie sie nur gegen Batterien des selben Typs aus. Achten Sie auf die richtige Polung.
- Setzen Sie Batterien keiner übermäßigen Hitze durch die Sonne, Feuer und so weiter aus. Vor mechanischen Schlägen schützen. Trocken und sauber halten. Außerhalb der Reichweite von Kindern aufbewahren.
- Öffnen Sie keine Batterien und bauen Sie sie nicht auseinander, schneiden Sie sie nicht auf und schließen Sie sie nicht kurz. Verwenden Sie nicht gleichzeitig alte und neue Batterien.
- Halten Sie die Sicherheitshinweise und sonstige Hinweise auf den Batterien und deren Verpackung ein.
- Entsorgen Sie auslaufende Batterien und reinigen Sie das Batteriefach gründlich. Vermeiden Sie Augen- und Hautkontakt.
- Verschlucken Sie Batterien nicht. Gefahr von chemischen Verbrennungen.

Technische Daten

	Modell	5637623	10478766	10478767	6832940	6196458	10476008	10476009
Rotationsgeschwindigkeit		12 r/min	12 r/min	12 r/min	14 r/min	15 r/min	12 r/min	12 r/min
Nennleistung		205 W	205 W	205 W	144 W	198 W	205 W	205 W
Nenn Drehmoment		50 Nm	50 Nm	50 Nm	13 Nm	40 Nm	50 Nm	50 Nm
Gewicht		2,7 kg	4,08 kg	4,08 kg	1,5 kg	3,51 kg	4,08 kg	4,08 kg
Strom		0,89 A	0,89 A	0,89 A	0,62 A	0,86 A	0,89 A	0,89 A
Eingangsspannung		230 V~ 50 Hz						
Startfrequenz		433,92 MHz ± 100 KHz						
Übertragungsleistung		-						
Durchmesser		∅ 45 mm						
Nennbetriebszeit		4 min						
Schalldruckpegel (L_{PA})		≤ 70 dB(A)						
Schutzart		IP44						



Rohrmotor (Linke Ausklappseite)

I. Beschreibung

1. Fernbedienung 6196459 (nicht im Lieferumfang enthalten)
2. Fernbedienung 5637624, 6196477 (nicht im Lieferumfang enthalten)

II. Installation des Stromkreises

1. Abschalten.
2. Achten Sie darauf, dass die Stromversorgung den Spezifikationen auf Kennzeichnung **A** entspricht.
3. Schließen Sie den Rohrmotor entsprechend des Schaltplans (siehe Bild) an die Hauptstromversorgung an.
 - 1: Braun = L
 - 2: Blau = N
 - 3: Gelb-grün = \ominus

III. Einstellen der Ausfuhrbeschränkung

1. Einschalten.
2. Drücken Sie die Taste, um die Markise bis zum eingestellten Grenzwert auszufahren. (Siehe Fernbedienung: II. Anschluss an den Rohrmotor).
3. Um die Ausfahrweite der Markise zu erhöhen, fügen Sie den Sonderregler in die rote Buchse ein und drehen Sie ihn in die „+“ Richtung. Hören Sie auf zu drehen, sobald die Markise die erforderliche Weite erreicht hat und drücken Sie auf die Stopptaste.

IV. Einfahrbegrenzung einstellen

1. Einschalten.
2. Drücken Sie die Taste, mit der die Markise eingefahren wird.
3. Falls die Markise nicht vollständig eingefahren wird, fahren Sie sie soweit aus, dass der Sonderregler in die weiße Buchse gesteckt werden kann und drehen Sie ihn in die „+“ Richtung. Drücken Sie die Taste, mit der die Markise eingefahren wird. Wiederholen Sie

3. Antenne
4. Stromversorgung
5. Ausfuhrbegrenzung
6. Rohrmotor
7. Einfahrbegrenzung

Elektrische Arbeiten und Reparaturen müssen von einem zugelassenen Elektriker durchgeführt werden.

4. Einige Modelle (z. B. 5637623) können in eine entsprechende Steckdose gesteckt werden (siehe Technische Daten).

4. Um die Ausfahrweite der Markise zu verringern, drücken Sie die Stopptaste, drehen Sie die rote Buchse in die „-“ Richtung, ziehen Sie die Markise vollständig ein und wieder bis zur neuen Begrenzung aus. Wiederholen Sie den Vorgang, bis die Markise die gewünschte Weite erreicht hat.

- dies so oft, bis die Markise zufriedenstellend eingezogen ist.
4. Sollte der Motor noch laufen, nachdem die Markise vollständig eingezogen wurde, drehen Sie die weiße Buchse mit dem Sonderregler in die „-“ Richtung. Stellen Sie sicher, dass der Motor sofort nach dem Schließen der Markise keine Geräusche mehr von sich gibt.

Verwendete Symbole

Bitte lesen Sie diese Bedienungsanleitung sorgfältig durch und bewahren Sie sie für den späteren Gebrauch auf.

Vorsicht: Gesundheitsrisiken und Risiken für das Produkt.

Vorsicht: Gefahr eines elektrischen Schlags.

Verwendungszweck

Dieses Produkt dient ausschließlich zum Öffnen und Schließen von Markisen. Das Produkt ist nicht für kommerzielle Nutzung vorgesehen. Sonstige Nutzung oder Modifikation des Produkts gilt als unangemessene Nutzung und kann zu erheblichen Gefahren führen.

Konformitätserklärung

Die HORNBACH Baumarkt AG erklärt hiermit, dass die Funkanlage vom Typ „Rohrmotor“ den Richtlinien 2014/53/EU und der Maschinenrichtlinie 2006/42/EC entspricht. Den vollständigen Text der EU-Konformitätserklärung finden Sie unter folgender Internetadresse: www.hornbach.com/productcompliance

Das Erzeugnis enthält folgenden Stoff der aktuellen Kandidatenliste, gemäß Artikel 59(1) der Verordnung (EG) Nr. 1907/2006 (REACH), in einer Konzentration von mehr als 0,1 Massenprozent: Blei (CAS No.: 7439-92-1)

Fernbedienung (Rechte Ausklappseite)

I. Beschreibung

1. Rote LED-Anzeige
2. Taste ▲
3. Stopptaste
4. Lichtschalter (nur bei 6196477)
5. Taste ▼
6. Batteriefach
7. Einstelltaste P2

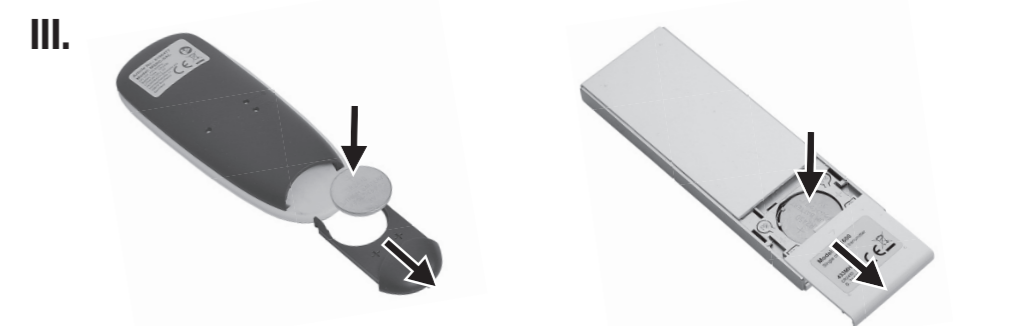
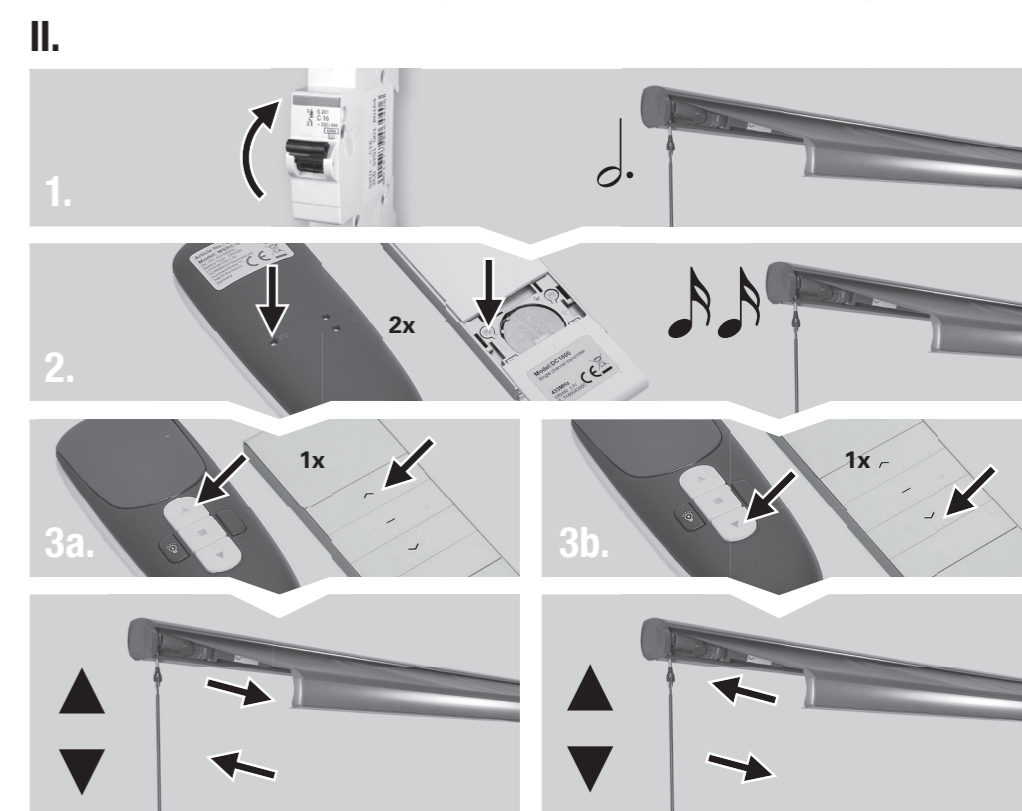
II. Anschluss an Rohrmotor

1. Einschalten. Ein langer Ton ertönt.
2. Drücken Sie die Einstelltaste P2 zwei Mal mit einem dünnen, spitzen Gegenstand. Es ertönen zwei kurze Töne.
3. Drücken Sie als nächstes die Pfeiltaste, mit der die Markise ausgefahren werden soll:
 - a. Wenn Sie nach dem Ton ▲ drücken, fährt die Taste ▲ von nun an die Markise aus, oder
 - b. Wenn Sie nach dem Ton ▼ drücken, fährt die Taste ▼ von nun an die Markise aus.

Wenn Sie die Fernbedienung programmieren, werden ältere Einstellungen gelöscht. Drücken Sie die Tasten in Abständen von höchstens 10 Sekunden, da sonst die Werkseinstellungen wiederhergestellt werden.

III. Einsetzen/Austausch von Batterien

Öffnen Sie das Batteriefach auf der Rückseite der Fernbedienung. Legen Sie die im Lieferumfang enthaltene 3V-Batterie mit dem + (Plus-Pol) nach oben in das Batteriefach ein und schließen Sie es.



Abfallbeseitigung



Das Symbol „durchgestrichene Mülltonne“ erfordert die separate Entsorgung von Elektro- und Elektronik-Altgeräten (WEEE). Solche Geräte können wertvolle, aber gefährliche und umweltgefährdende Stoffe enthalten. Sie sind gesetzlich dazu verpflichtet, diese Produkte keinesfalls im unsortierten Hausmüll, sondern an einer ausgewiesenen Sammelstelle für das Recycling von elektrischen und elektronischen Geräten zu entsorgen. Dadurch tragen Sie zum Schutz der Ressourcen und der Umwelt bei.

HORNBACH ist in Deutschland verpflichtet:

- bei Neukauf eines Elektro- oder Elektronikgerätes ein Altgerät der gleichen Art unentgeltlich im HORNBACH-Markt zurückzunehmen
- auch ohne einen Neukauf bis zu 3 Elektro- oder Elektronik-Altgeräte der gleichen Geräteart (bis max. 25 cm Kantenlänge) unentgeltlich im HORNBACH-Markt zurückzunehmen
- bei Lieferung eines neuen Elektro- oder Elektronikgerätes an einen privaten Haushalt ein Altgerät der gleichen Art unentgeltlich abzuholen oder Ihnen die Rückgabe in Ihrer unmittelbaren Nähe zu ermöglichen.

Stellen Sie sicher, dass alle Batterien vor der Entsorgung des Gerätes aus dem Gerät entfernt worden sind. Hinweise dazu finden Sie in der Bedienungsanleitung (siehe Kapitel „Fernbedienung“).

Für weitere Informationen wenden Sie sich an www.hornbach.com oder an die örtlichen Behörden.

Gebrauchte Batterien und Akkus ordnungsgemäß entsorgen. In Geschäften, in denen Batterien verkauft werden, und an städtischen Sammelstellen stehen Container für Altbatterien zur Verfügung. Genaue Daten zu Typ und chemischem System der Batterien finden Sie in den technischen Daten, entsprechende Kennzeichnungen auf den Batterien selbst.

Kinder dürfen auf keinen Fall mit Kunststoffbeuteln und Verpackungsmaterial spielen, da Verletzungs- bzw. Erstickengefahr besteht. Solches Material sicher lagern oder auf umweltfreundliche Weise entsorgen.

Instructions de sécurité

Veillez lire attentivement ces instructions avant d'utiliser le produit, les suivre à la lettre et les conserver pour une utilisation ultérieure. Ne pas les suivre peut entraîner des blessures graves.

- Les travaux électriques et les réparations doivent être effectués par un électricien qualifié.
- Veuillez respecter toujours les consignes d'installation nationales lors de l'installation.
- Le produit ne doit en aucun cas être modifié. Risque d'électrocution et d'accident.
- L'installation et la réparation du produit ne doivent être effectuées que par le fabricant, son agent de service ou une personne qualifiée similaire.
- Le moteur doit être débranché de sa source d'alimentation pendant le nettoyage, la maintenance et le remplacement de pièces.
- Attention : Avant d'installer le moteur, veuillez retirer tous les cordons inutiles et désactivez tout équipement non nécessaire au fonctionnement sous tension.
- Installez l'élément d'actionnement d'une libération manuelle à une hauteur inférieure à 1,8 m.
- Les pièces mobiles dangereuses non protégées du moteur doivent être installées à une hauteur supérieure à 2,5 m au-dessus

du sol ou de tout autre niveau pouvant en permettre l'accès.

- La masse et les dimensions de la partie motrice doivent être compatibles avec le couple nominal et la durée de fonctionnement nominale.
- L'élément d'actionnement d'un interrupteur à polarisation d'arrêt doit être placé à la vue directe de la partie motrice, mais à l'écart des parties mobiles. Il doit être installé à une hauteur minimale de 1,5 m.
- Installez le moteur et les accessoires en respectant scrupuleusement les instructions.
- Ne laissez pas les enfants jouer avec des commandes fixes. Veuillez garder les télécommandes hors de la portée des enfants.
- Veuillez vérifier régulièrement si l'installation est déséquilibrée, si les vis à ressort sont desserrées, usées ou endommagées. Cessez d'utiliser le moteur s'il est endommagé ou s'il doit être entretenu.
- Ne conservez pas avec des matériaux fortement acides, alcalins, sales ou qui s'érodent.
- N'utilisez pas dans un environnement humide.
- Ne démarrez pas le moteur inutilement souvent et ne le surchargez pas car cela pourrait réduire sa durée de vie.

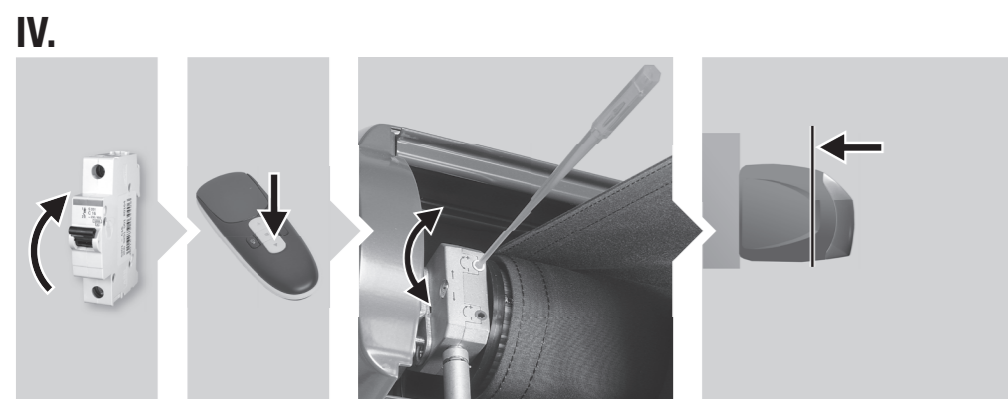
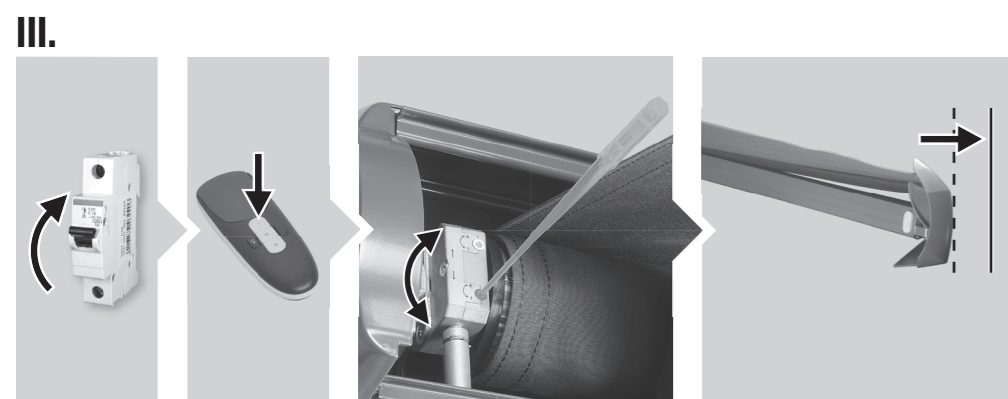
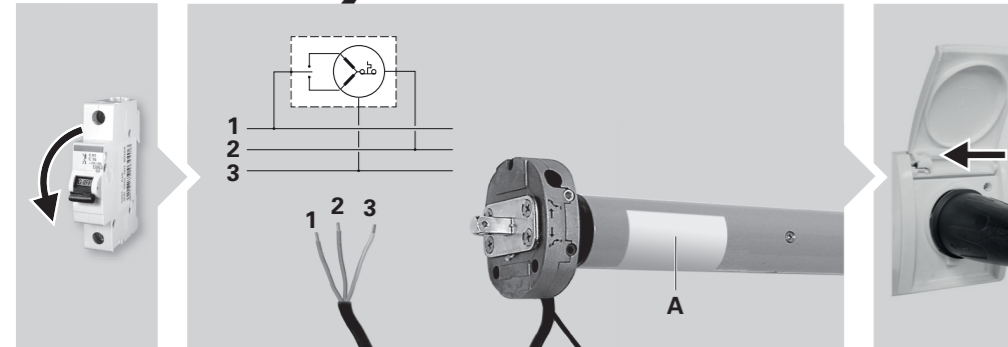
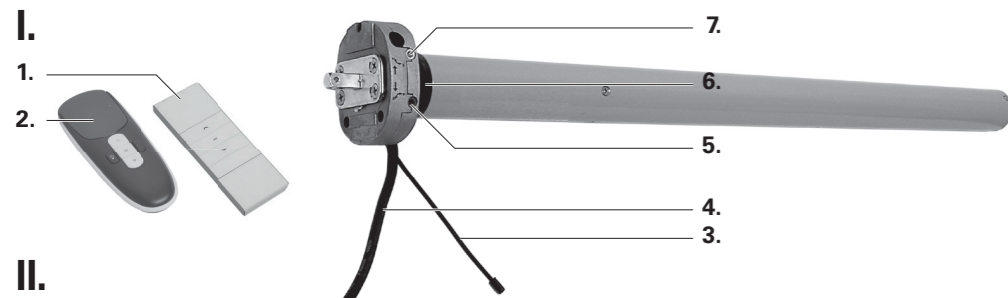
- Ne travaillez pas avec des éléments régulateurs à statut non opérationnel.
- Une distance horizontale d'au moins 0,4 m doit être respectée entre l'auvent entièrement déployé et tout objet permanent.
- Les commandes fixes doivent être visibles après l'installation.
- La durée de fonctionnement nominale est de 4 minutes. L'appareil ne peut pas être redémarré tant que le moteur n'a pas refroidi à la température ambiante.
- N'utilisez pas le produit pendant que des travaux d'entretien sont effectués à proximité, comme le nettoyage des vitres, etc.
- Le câble d'alimentation ne doit être remplacé que par un câble du même type, fourni par le fabricant.
- Utilisez uniquement des moteurs tubulaires qui correspondent aux conditions locales en termes de rendement. Des moteurs tubulaires mal dimensionnés peuvent causer des dommages :
 - Un moteur tubulaire mal dimensionné peut être endommagé par une surcharge.
 - Un moteur tubulaire excessivement dimensionné peut endommager, par exemple, les volets roulants et leur boîtier lors de la configuration du réglage automatique du point final.

Fonctionnement avec piles

- **ATTENTION !** Risque d'explosion lorsque les piles ne sont pas remplacées correctement. Veuillez remplacer les piles seulement avec des piles du même type. Veuillez vous assurer de la polarité correcte.
- N'exposez pas les piles à une chaleur excessive tel que provenant du soleil, d'un feu, etc. Veuillez protéger des chocs mécaniques. Veuillez conserver au sec et au propre. Veuillez tenir hors de portée des enfants.
- N'ouvrez pas, ne démontez pas, ne coupez pas les piles et ne les court-circuitiez pas. N'utilisez pas des piles neuves et usagées ensemble.
- Veuillez respecter les consignes de sécurité et autres remarques figurant sur la pile et son emballage.
- Veuillez retirer les piles qui fuient et nettoyez soigneusement le compartiment à piles. Veuillez éviter le contact avec les yeux et la peau.
- Veuillez ne pas ingérer la pile, risque de brûlure chimique.

Données techniques

	Type						
Vitesse de rotation	5637623	10478766	10478767	6832940	6196458	10476008	10476009
	12 r/min	12 r/min	12 r/min	14 r/min	15 r/min	12 r/min	12 r/min
Puissance nominale	205 W	205 W	205 W	144 W	198 W	205 W	205 W
Couple nominal	50 Nm	50 Nm	50 Nm	13 Nm	40 Nm	50 Nm	50 Nm
Poids	2,7 kg	4,08 kg	4,08 kg	1,5 kg	3,51 kg	4,08 kg	4,08 kg
Courant	0,89 A	0,89 A	0,89 A	0,62 A	0,86 A	0,89 A	0,89 A
Tension d'entrée	230 V~ 50 Hz						
Fréquence de lancement	433,92 MHz ± 100 KHz						
Puissance de transmission	-						
Diamètre	ø 45 mm						
Temps de fonctionnement nominal	4 min						
Niveau de pression acoustique (L_{pA})	≤ 70 dB(A)						
Classe de protection	IP44						



Moteur tubulaire (page dépliante gauche)

I. Description

1. Télécommande 6196459 (non incluse)
2. Télécommande 5637624, 6196477 (non incluse)

II. Installation du circuit

1. Mettre hors tension.
2. Assurez-vous que le bloc d'alimentation correspond aux spécifications de l'étiquette A.
3. Connectez le moteur tubulaire à l'alimentation principale conformément au schéma (voir illustration).
 - 1: Marron = L
 - 2: Bleu = N
 - 3: Jaune/Vert = ⊕

III. Réglage de la limite d'extension

1. Mettre sous tension.
2. Appuyez sur le bouton pour prolonger l'auvent jusqu'à la limite définie (voir Télécommande : II. Appariement avec moteur tubulaire).
3. Pour augmenter l'expansion de l'auvent, insérez le régulateur spécial dans le ver rouge et faites-le pivoter dans le sens «+». Arrêtez de tourner lorsque l'auvent a atteint le déroulement souhaité et appuyez sur le bouton d'arrêt.

IV. Réglage de limite de rétraction

1. Mettre sous tension.
2. Appuyez sur le bouton pour rétracter l'auvent.
3. Si l'auvent ne se rétracte pas complètement, déployez-le de manière à ce que le détendeur spécial puisse être inséré dans le ver blanc et pivoter dans le sens "+". Appuyez sur le bouton pour rétracter l'auvent. Ré-

3. Antenne
4. Source de courant
5. Régulateur de limite d'extension
6. Moteur tubulaire
7. Régulateur de limite de rétraction

⚠ Les travaux électriques et les réparations doivent être effectués par un électricien qualifié.

4. Certains modèles (par exemple 5637623) peuvent être branchés sur une prise de courant correspondante (voir Données techniques).

4. Pour réduire l'expansion de l'auvent, appuyez sur le bouton d'arrêt, faites tourner le ver rouge dans le sens „-“, rétractez complètement l'auvent et agrandissez-le à nouveau. Répétez l'opération jusqu'à ce que l'auvent atteigne le déroulement souhaité.

4. Si le moteur fonctionne toujours après que l'auvent soit complètement rentré, faites tourner le ver blanc dans le sens „-“ avec le régulateur spécial. Assurez-vous que le son du moteur s'arrête immédiatement après la fermeture complète de l'auvent.

Symboles utilisés

⚠ Veuillez lire attentivement ce manuel d'utilisation et le conserver pour toute référence ultérieure.

⚠ Attention : Risque pour la santé et le produit.

⚡ Attention : Risque d'électrocution.

Utilisation prévue

Ce produit est conçu exclusivement pour l'ouverture et la fermeture des auvents. Le produit n'est pas destiné à un usage commercial. Toute autre utilisation ou modification du produit est considérée comme une utilisation non conforme et peut entraîner des dangers considérables.

Déclaration de conformité

HORNBACH Baumarkt AG déclare par la présente que le type d'équipement radio «moteur tubulaire» est conforme à la directive 2014/53/UE et à la directive machines 2006/42/CE.

Le texte complet de la déclaration de conformité UE est disponible à l'adresse Internet suivante: www.hornbach.com/productcompliance

Le produit contient la substance suivante de la liste actuelle des candidats, conformément à l'article 59, alinéa 1, du règlement (CE) n° 1907/2006 (REACH), à une concentration supérieure à 0,1 % en masse : plomb (n° CAS : 7439-92-1)

Télécommande (page de défilement à droite)

I. Description

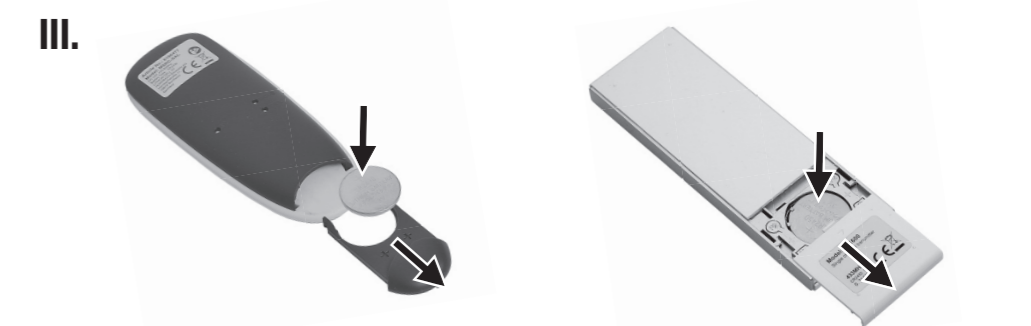
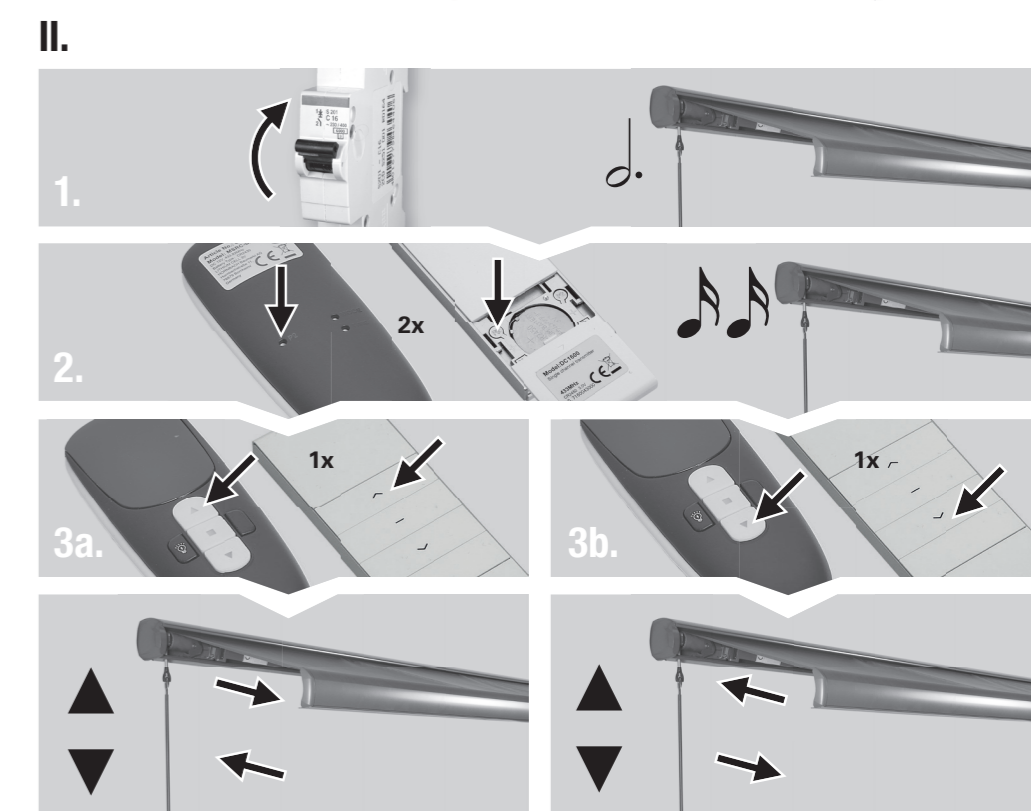
1. Voyant lumineux rouge LED
2. Bouton ▲
3. Bouton d'arrêt
4. Bouton de voyant lumineux (seulement 6196477)
5. Bouton ▼
6. Compartiment à piles
7. Bouton de réglage P2

II. Appariement avec moteur tubulaire

1. Mettre sous tension. Un signal sonore long est entendu.
2. Appuyez deux fois sur le bouton de réglage P2 avec un outil fin et pointu. Deux signaux sonores longs sont entendus.
3. Le bouton fléché, sur lequel vous appuyez ensuite, sera affecté à l'extension de l'auvent :
 - a. Si vous appuyez sur ▲ après les signaux sonores, ▲ va extraire l'auvent désormais, ou
 - b. Si vous appuyez sur ▼ après les signaux sonores, ▼ va extraire l'auvent désormais.
 Paramétrer la télécommande supprime tous les anciens paramètres. Appuyez sur les touches dans un intervalle de moins de 10 secondes. Sinon, les paramètres reviendront à leur état d'origine.

III. Insérer et changer la pile

Faites glisser le compartiment de la pile à l'arrière de la télécommande. Placez la pile 3 V livrée avec le pôle positif (+) vers le haut dans le compartiment à piles et fermez-le à nouveau.



Élimination des déchets



Le symbole « Poubelle barrée » impose une élimination séparée des vieux appareils électriques et électroniques (WEEE). Ces appareils peuvent contenir des substances précieuses, mais dangereuses et nocives pour l'environnement. Vous êtes légalement tenu de ne pas jeter ces produits dans les ordures ménagères non triées, mais de les remettre à un point de collecte pour le recyclage des appareils électriques et électroniques. Cela contribue à la protection des ressources et de l'environnement. HORNBAACH s'engage en Allemagne à :

- lors de l'achat d'un nouvel appareil électrique ou électronique, HORNBAACH s'engage à reprendre gratuitement un appareil usagé du même type dans un de ces magasins
- de reprendre gratuitement dans votre magasin HORNBAACH jusqu'à 3 appareils électriques ou électroniques usagés du même type (jusqu'à 25 cm de côté), même si vous n'en achetez pas un nouveau
- collecter gratuitement un appareil électrique ou électronique usagé du même type ou de vous permettre de le rapporter près de chez vous en cas de livraison d'un nouvel appareil électrique ou électronique à un ménage privé.

Assurez-vous que toutes les piles ont été retirées de l'appareil avant de le mettre au rebut. Vous trouverez des indications à ce sujet dans le manuel d'utilisation (voir chapitre «Télécommande»).

Pour de plus amples informations, rendez-vous sur www.hornbach.com ou contactez les autorités locales.

Éliminer les piles et accus usagés comme il se doit. Les magasins qui vendent des piles et les points de collecte municipaux mettent à disposition des conteneurs pour les piles usagées.

Vous trouverez des informations précises sur le type et le système chimique des piles dans les caractéristiques techniques et les inscriptions correspondantes sur les piles elles-mêmes.

Ne laissez en aucun cas les enfants jouer avec des sacs en plastique et matériels d'emballage, puisque cela les expose à un risque de blessure ou d'étouffement. Rangez ces matières en lieu sûr ou éliminez-les dans le respect de l'environnement.

Istruzioni di sicurezza

Vi preghiamo di leggere queste istruzioni con attenzione prima di utilizzare il prodotto. Seguitele meticolosamente e conservatele per il futuro. La mancata osservanza può provocare lesioni gravi.

- Interventi e riparazioni elettriche devono essere eseguite da elettricisti qualificati.
- Durante l'installazione, osservare sempre le regole nazionali per l'installazione.
- Il prodotto non deve essere modificato in nessun modo. Rischio di shock elettrici e incidenti.
- L'installazione e la riparazione del prodotto devono essere eseguite solamente dal produttore, da un suo agente di servizio o da una persona con qualifiche paragonabili.
- La guida deve essere disconnessa dalla sua fonte di alimentazione durante la pulizia, la manutenzione e la sostituzione di parti.
- Attenzione: Prima di installare la guida, rimuovere ogni cavo non necessario e disattivare ogni attrezzatura non necessaria per le manovre assistite.
- Installare l'elemento di manovra di un rilascio manuale a un'altezza inferiore a 1.8m.
- Parti mobili pericolose e non protette della guida devono essere installate a un'altezza

superiore a 2,5m dal pavimento o da altro livello che vi fornisca l'accesso.

- La massa e la dimensione della parte guidata devono essere compatibili con la coppia nominale e col tempo di funzionamento nominale.
- L'elemento di manovra dell'interruttore polarizzato deve collocarsi entro la traiettoria diretta della parte guidata, ma lontano dalle parti mobili. Deve essere installato a un'altezza minima di 1,5m.
- Installare il motore e gli accessori attenendosi scrupolosamente alle istruzioni.
- Non permettere ai bambini di giocare con i controlli fissi. Tenere i telecomandi fuori dalla portata dei bambini.
- Controllare regolarmente se le installazioni sono sbilanciate e se le viti a molla sono lente, usurate o danneggiate. Interrompere l'uso se il motore è danneggiato o necessita manutenzione.
- Tenere lontano da materiali acidi, alcalini, sporchi o corrosivi.
- Non usare in ambienti umidi.
- Evitare di avviare spesso il motore se non necessario o di sovraccaricarlo, poiché questo può ridurre il ciclo di vita.

- Non operare gli elementi regolatori in stato non-operativo.
- Una distanza orizzontale di almeno 0,4m deve essere mantenuta tra il tendone completamente esteso e ogni oggetto permanente.
- I controlli fissi devono essere visibili dopo l'installazione.
- Il tempo di funzionamento nominale è di 4 minuti. Il dispositivo non può essere riavviato finché il motore non si è raffreddato a temperatura ambiente.
- Non azionare il prodotto mentre vengono eseguiti lavori di manutenzione nelle vicinanze, come pulizia di finestre, ecc.
- Il cavo per l'alimentazione elettrica può essere sostituito solo da un cavo dello stesso tipo, fornito dal produttore.
- Utilizzare solo i motori tubolari che corrispondono alle condizioni locali in termini di output. Motori tubolari di dimensioni non corrette possono provocare danni:
 - Un motore tubolare di dimensioni insufficienti può essere danneggiato a causa del sovraccarico.
 - Un motore tubolare di dimensioni eccessive può causare danni, per esempio, agli avvol-

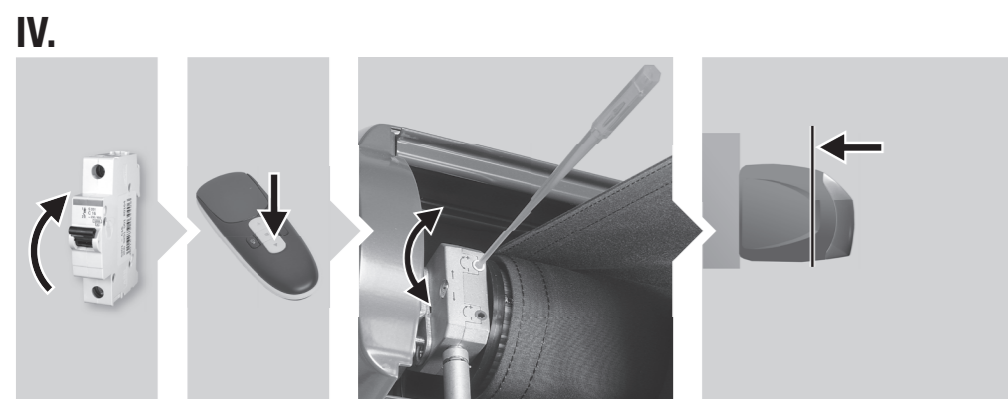
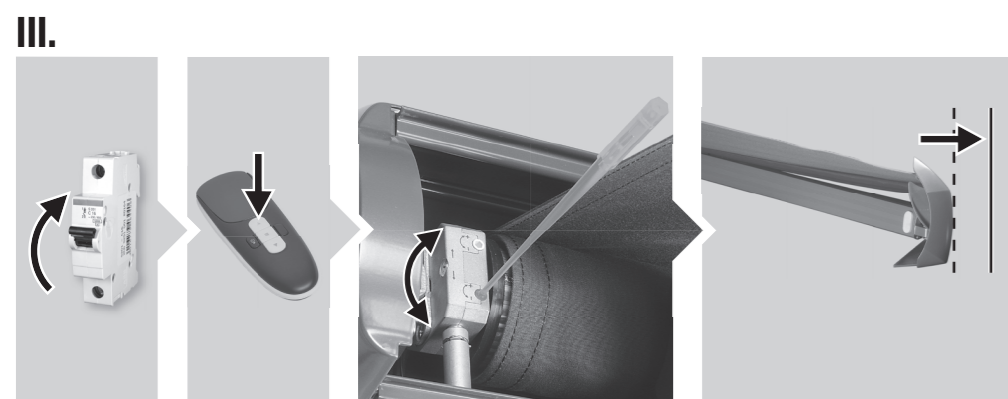
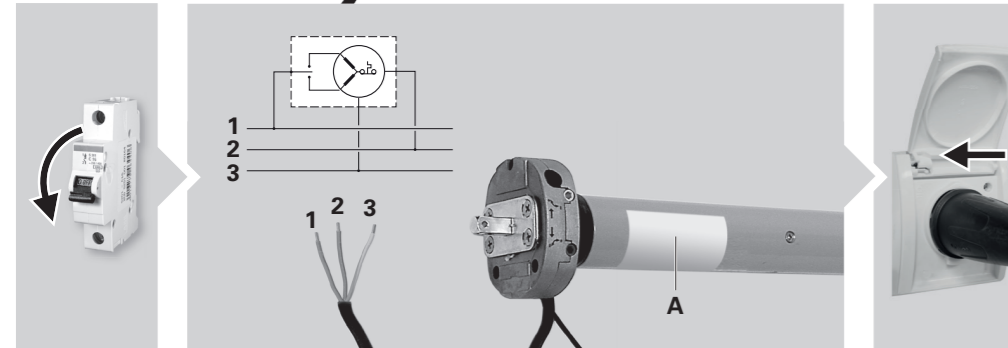
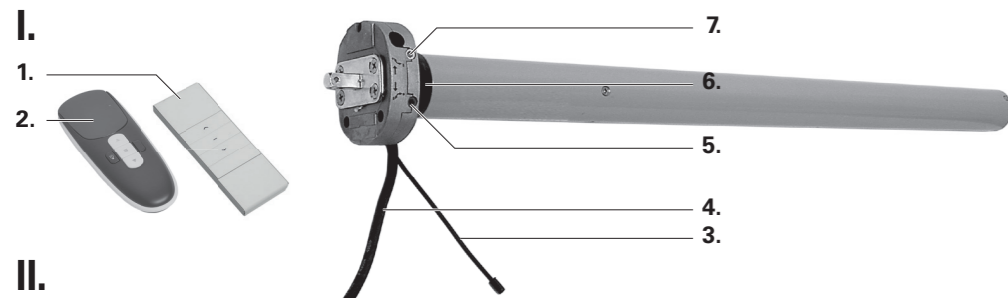
gibili o al telaio degli avvolgibili quando si configurano le impostazioni automatiche del punto di arresto.

Per l'uso di batterie

- **ATTENZIONE!** Pericolo di esplosione in caso di batterie non sostituite correttamente. Sostituire solo con batterie dello stesso tipo. Assicurarsi della corretta polarità.
- Non esporre le batterie a fonti di calore eccessivo (luce solare, fuoco, ecc.) Proteggere da shock meccanici. Tenere in un luogo pulito e asciutto. Tenere fuori dalla portata dei bambini.
- Non aprire, smontare, tagliare o mandare in corto circuito le batterie. Non usare batterie nuove e vecchie insieme.
- Osservare le istruzioni di sicurezza sulle batterie e sul loro imballaggio.
- Rimuovere le batterie in caso di fuoriuscite e pulire a fondo lo scomparto delle batterie. Evitare il contatto con gli occhi e la pelle.
- Non ingerire le batterie, pericolo di ustione chimica.

Dati tecnici

	Modello						
Velocità di rotazione	5637623	10478766	10478767	6832940	6196458	10476008	10476009
	12 r/min	12 r/min	12 r/min	14 r/min	15 r/min	12 r/min	12 r/min
Potenza nominale	205 W	205 W	205 W	144 W	198 W	205 W	205 W
Coppia nominale	50 Nm	50 Nm	50 Nm	13 Nm	40 Nm	50 Nm	50 Nm
Peso	2,7 kg	4,08 kg	4,08 kg	1,5 kg	3,51 kg	4,08 kg	4,08 kg
Corrente	0,89 A	0,89 A	0,89 A	0,62 A	0,86 A	0,89 A	0,89 A
Tensione di ingresso	230 V~ 50 Hz						
Frequenza di lancio	433,92 MHz ± 100 KHz						
Potenza di trasmissione	-						
Diametro	ø 45 mm						
Tempo di funzionamento nominale	4 min						
Livello della pressione sonora (L_{pA})	≤ 70 dB(A)						
Classe di protezione	IP44						



Motore tubolare (pagina sinistra del pieghevole)

I. Descrizione

1. Telecomando 6196459 (non incluso)
2. Telecomando 5637624, 6196477 (non incluso)

3. Antenna
4. Alimentazione elettrica
5. Regolatore del limite di estensione
6. Motore tubolare
7. Regolatore del limite di retrazione

II. Installazione del circuito


1. Spegnerne.
2. Assicurarsi che la fonte di energia corrisponda alle specifiche sull'etichetta **A**.
3. Connettere il motore tubolare alla fonte di energia principale secondo il diagramma (vedere l'immagine).
 - 1: Marrone = L
 - 2: Blu = N
 - 3: Giallo/Verde = ⊕

III. Impostazione del limite di estensione

1. Accendere
2. Premere il pulsante di estensione del tendone per impostare il limite (v. telecomando: II. Abbinamento al motore tubolare).
3. Per aumentare l'espansione del tendone, inserire il regolatore speciale nella vite senza fine rossa e ruotare nella direzione "+". Smettere di ruotare quando il tendone ha raggiunto l'estensione richiesta, quindi premere il pulsante di stop.

IV. Impostare il limite di retrazione

1. Accendere
2. Premere il pulsante per ritrarre il tendone.
3. Se il tendone non si ritrae completamente, estendere il tendone in modo che il regolatore speciale possa essere inserito nella vite senza fine bianca, quindi ruotare nella direzione "+". Premere il pulsante per ritrarre il tendone. Ripetere finché il tendone si chiude in maniera soddisfacente.


 Interventi e riparazioni elettriche devono essere eseguite da elettricisti qualificati.

4. Alcuni modelli (es. 5637623) possono essere allacciati a una presa di alimentazione corrispondente.


4. Per diminuire l'espansione del tendone, premere il pulsante di stop, ruotare la vite senza fine rossa nella direzione "-", ritrarre completamente il tendone ed espanderlo di nuovo fino al nuovo limite. Ripetere finché il tendone raggiunge l'estensione desiderata.

4. Se il motore continua a essere operativo dopo che il tendone è ritratto completamente, ruotare la vite senza fine bianca nella direzione "-" col regolatore speciale. Assicurarsi che il suono del motore s'interrompa immediatamente dopo che il tendone si è chiuso completamente.

Simboli utilizzati

 Vi invitiamo a leggere con attenzione questo manuale per gli utenti e a conservarlo per ulteriori riferimenti.

 Attenzione: Rischi per la salute e per il prodotto.

 Attenzione: Rischio di shock elettrici.

Uso previsto

Questo prodotto è progettato esclusivamente per aprire e chiudere tendoni. Questo prodotto non è inteso per l'uso commerciale. Qualsiasi altro uso o modifica al prodotto sono da considerarsi uso improprio e potrebbero causare pericoli considerevoli.

Dichiarazione di conformità

Con la presente, HORNBACH Baumarkt AG dichiara che l'attrezzatura radio tipo "telecomando" è conforme alla Direttiva 2014/53/UE. Il testo completo della dichiarazione di conformità UE è disponibile all'indirizzo internet seguente: www.hornbach.com/productcompliance

L'articolo contiene le seguenti sostanze nell'attuale lista di candidati, secondo l'articolo 59(1) della norma (CE) numero 1907/2006 (REACH), in una concentrazione superiore a 0.1% in base alla massa: piombo (CAS numero.: 7439-92-1)

Telecomando (Pagina destra del pieghevole)

I. Descrizione

1. Spia luminosa rossa LED
2. Pulsante ▲
3. Pulsante stop
4. Pulsante luce (solo 6196477)
5. Pulsante ▼
6. Vano batterie
7. Pulsante impostazioni P2

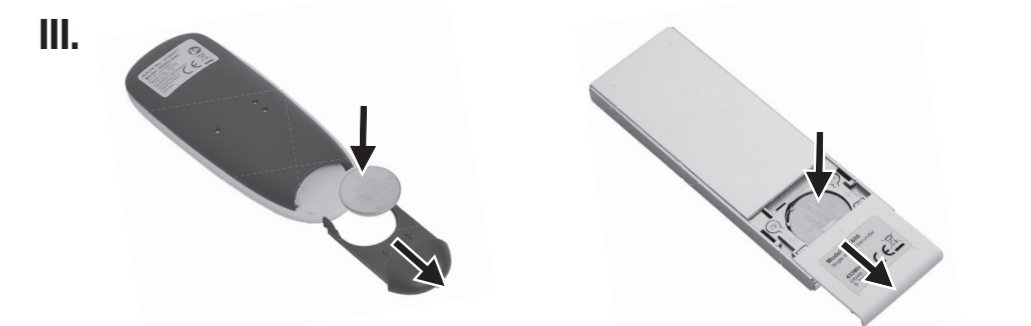
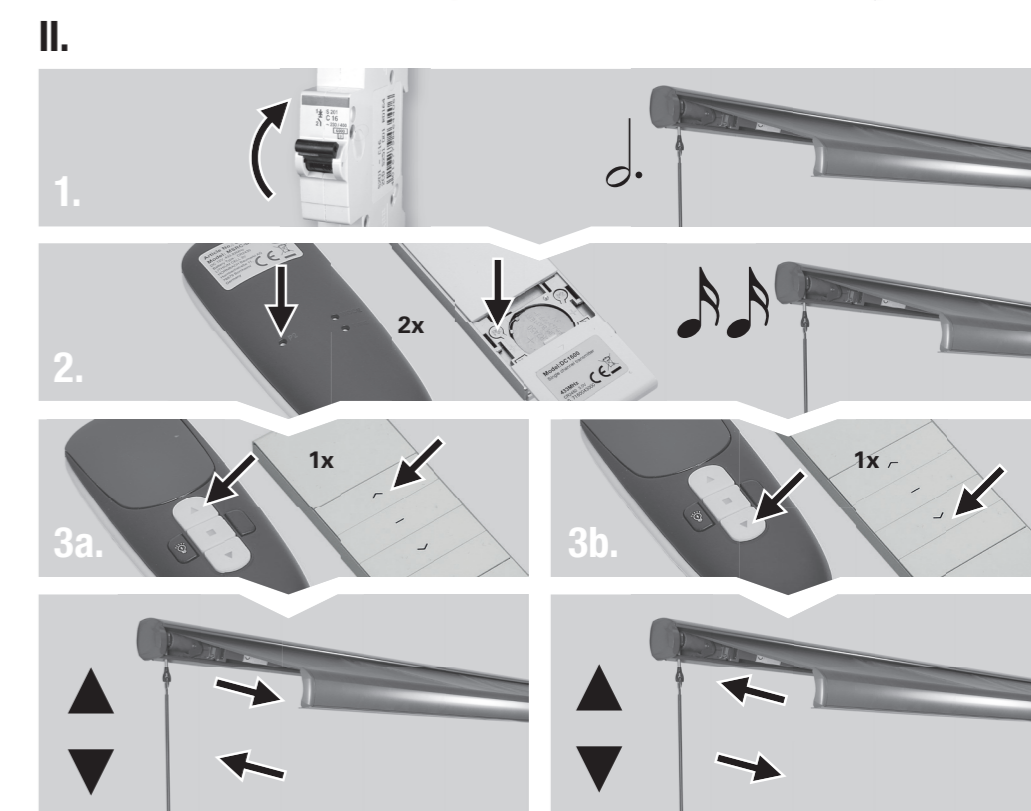
II. Abbinamento al motore tubolare

1. Accendere Si sentirà un suono lungo.
2. Premere il pulsante di impostazioni P2 con un oggetto sottile e appuntito. Si sentiranno due suoni brevi.
3. Il pulsante freccia, da premere in seguito, sarà assegnato per l'estensione del tendone:
 - a. Se premete ▲ dopo i suoni, ▲ estrarrà il tendone d'ora in poi, o
 - b. Se premete ▼ dopo i suoni, ▼ estrarrà il tendone d'ora in poi.

Impostare il telecomando rimuove tutte le impostazioni precedenti. Premere i pulsanti con un intervallo di meno di 10 secondi, altrimenti le impostazioni torneranno allo status originale.

III. Inserire/cambiare la batteria

Aprire il vano delle batterie sul retro del telecomando. Inserire la batteria 3 V in dotazione col + (polo positivo) rivolto verso l'alto nel vano della batteria e richiudere.



Smaltimento dei rifiuti



Il simbolo del “bidone sbarrato” indica che i rifiuti di apparecchiature elettriche ed elettroniche (WEEE) devono essere smaltiti separatamente. Tali apparecchiature possono contenere delle sostanze preziose che tuttavia sono pericolose e nocive per l’ambiente. Siete legalmente obbligati a non smaltire questi prodotti insieme ai rifiuti domestici indifferenziati ma presso un punto di raccolta autorizzato per il riciclo di apparecchi elettrici ed elettronici. In questo modo si contribuirà alla salvaguardia delle risorse e dell’ambiente.

In Germania, la ditta HORNBAACH:

- è obbligata a ritirare gratuitamente presso un punto vendita HORNBAACH un vecchio dispositivo nel momento dell’acquisto di un nuovo dispositivo elettrico o elettronico dello stesso tipo
- è obbligata a ritirare gratuitamente presso un punto vendita HORNBAACH fino a 3 vecchi dispositivi elettrici o elettronici (con una lunghezza bordo max. di fino a 25 cm) anche senza l’acquisto di un nuovo dispositivo elettrico o elettronico
- è obbligata, nel momento della consegna di un nuovo dispositivo elettrico o elettronico a un cliente privato, di ritirare gratuitamente un vecchio dispositivo dello stesso tipo o di consentire la sua restituzione nelle immediate vicinanze.

Assicurarsi che tutte le batterie siano state rimosse dal dispositivo prima dello smaltimento. Troverete le informazioni inerenti nelle istruzioni per l’uso (vedasi capitolo “Telecomando”).

Per ulteriori informazioni consultare www.hornbach.com, oppure rivolgersi alle autorità locali.

Smaltire in modo corretto le batterie usate e batterie ricaricabili. Nei negozi in cui sono vendute le batterie e presso i centri di raccolta urbana Vi sono dei contenitori per le batterie usate. I dati esatti riguardanti il tipo e il sistema chimico delle batterie sono riportati nei dati tecnici e nei corrispondenti contrassegni sulle batterie stesse.

Non far giocare i bambini con le buste di plastica e i materiali di imballaggio dell’apparecchio perché rischiano lesioni o soffocamento. Conservare questi materiali in un luogo sicuro o smaltirli nel rispetto dell’ambiente.

Veiligheidsinstructies

Gelieve deze instructies zorgvuldig te lezen voordat u het product gebruikt, volg ze aandachtig op en bewaar ze voor toekomstig gebruik. Het niet opvolgen kan leiden tot ernstig letsel.

- Elektrische werkzaamheden en reparaties moeten worden uitgevoerd door een gekwalificeerde elektricien.
- Neem tijdens de installatie altijd de nationale installatievoorschriften in acht.
- Het product mag op geen enkele manier worden gewijzigd. Risico op elektrische schokken en ongevallen.
- De installatie en reparatie van het product mag alleen worden uitgevoerd door de fabrikant of zijn monteur of een vergelijkbaar gekwalificeerd persoon.
- De aandrijving moet worden losgekoppeld van haar stroombron tijdens het reinigen, het onderhoud en het vervangen van onderdelen.
- Waarschuwing: Voordat u de aandrijving installeert, verwijdert u alle onnodige kabels en schakelt u alle apparatuur uit die niet nodig is voor aangedreven werking.
- Installeer het bedieningselement van een handmatige ontgrendeling op een hoogte van minder dan 1,8 m.
- Gevaarlijke onbeschermd bewegende on-

derdelen van de aandrijving moeten worden geïnstalleerd hoger dan 2,5 m boven de vloer of boven een ander niveau dat toegang zou kunnen bieden.

- De massa en de afmetingen van het aangedreven onderdeel moeten compatibel zijn met het nominale koppel en de nominale bedrijfstijd.
- Het bedieningselement van een vooringestelde schakelaar moet zich bevinden in direct zicht van het aangedreven onderdeel maar weg van bewegende onderdelen. Het moet worden geïnstalleerd op een minimumhoogte van 1,5 m en niet toegankelijk voor het publiek.
- Installeer de motor en accessoires in strikte overeenstemming met de instructies.
- Sta niet toe dat kinderen met vaste bedieningselementen spelen. Houd afstandsbedieningen uit de buurt van kinderen.
- Controleer regelmatig of de installatie uit balans is, de veerschroeven los zitten, versleten of beschadigd zijn. Stop met het gebruik van de motor als deze beschadigd is of onderhoud nodig heeft.
- Bewaar niet met sterk zure, alkalische, vuile of eroderende materialen.
- Niet gebruiken in een vochtige of klamme omgeving.

- Start de motor niet onnodig vaak of overbelast hem niet, omdat dit de levensduur kan verkorten.
- Werk niet met regelementen in de niet-operationele status.
- Er moet een horizontale afstand van ten minste 0,4 m worden aangehouden tussen de volledig uitgeschoven luifel en een permanent voorwerp.
- Vaste bedieningselementen moeten na installatie zichtbaar zijn.
- De nominale bedrijfstijd is 4 minuten. Het apparaat kan niet opnieuw worden gestart voordat de motor is afgekoeld tot omgevingstemperatuur.
- Gebruik het product niet terwijl er in de nabije omgeving onderhoudswerkzaamheden worden uitgevoerd, zoals glazenwassen, enz.
- De voedingskabel mag alleen vervangen worden door een kabel van hetzelfde type, geleverd door de fabrikant.
- Gebruik alleen buismotoren die overeenkomen met de plaatselijke omstandigheden in termen van hun output. Onjuist gedimensioneerde buismotoren kunnen leiden tot schade:
 - Een onvoldoende gedimensioneerde buismotor kan door overbelasting worden beschadigd.

- Een te groot gedimensioneerde buismotor kan schade veroorzaken, bijvoorbeeld aan de rolluiken en het rolluikhuis, bij het configureren van de automatische eindpuntinstelling.

Voor het gebruik van batterijen

- **OPGELET!** Explosiegevaar als de batterijen niet correct zijn vervangen. Alleen vervangen door batterijen van hetzelfde type. Let op de juiste polariteit.
- Stel de batterijen niet bloot aan extreme hitte van zonlicht, vuur, enz. Bescherm ze tegen mechanische schokken. Houd ze droog en schoon. Houd ze buiten het bereik van kinderen.
- Batterijen niet openen, uit elkaar halen, opensnijden of kortsluiten. Gebruik geen oude en nieuwe batterijen tegelijk.
- Neem de veiligheidsinstructies en andere opmerkingen over de batterij en de verpakking in acht.
- Verwijder lekkende batterijen en maak het batterijvak grondig schoon. Vermijd contact met ogen en huid.
- Slik de batterij niet in, gevaar voor chemische brandwonden.

Technische gegevens

	Model	5637623	10478766	10478767	6832940	6196458	10476008	10476009
Rotatiesnelheid		12 r/min	12 r/min	12 r/min	14 r/min	15 r/min	12 r/min	12 r/min
Nominaal vermogen		205 W	205 W	205 W	144 W	198 W	205 W	205 W
Nominaal koppel		50 Nm	50 Nm	50 Nm	13 Nm	40 Nm	50 Nm	50 Nm
Gewicht		2,7 kg	4,08 kg	4,08 kg	1,5 kg	3,51 kg	4,08 kg	4,08 kg
Stroom		0,89 A	0,89 A	0,89 A	0,62 A	0,86 A	0,89 A	0,89 A
Input voltage		230 V~ 50 Hz						
Startfrequentie		433,92 MHz ± 100 KHz						
Transmissievermogen		-						
Diameter		∅ 45 mm						
Nominale bedrijfstijd		4 min						
Geluidsdrukniveau (L_{PA})		≤ 70 dB(A)						
Beschermingsklasse		IP44						

Afvalverwijdering



Het symbool van de “doorgestreepte vuilnisbak” wijst op de noodzaak van afzonderlijke afvalverwijdering van afgedankte elektrische en elektronica-apparatuur (WEEE). Dergelijke apparaten kunnen waardevolle maar gevaarlijke en schadelijke stoffen bevatten. U bent wettelijk verplicht deze producten niet bij het ongesorteerde huisvuil mee te geven, maar in te leveren bij een officieel inzamelpunt voor de recycling van elektrische en elektronische apparaten. Hierdoor levert u een bijdrage aan de bescherming van bronnen en het milieu.

HORNBAACH is in Duitsland verplicht:

- bij aankoop van een nieuw elektrisch of elektronisch apparaat een oud apparaat van hetzelfde type gratis terug te nemen in een HORNBAACH winkel
- ook zonder nieuwe aankoop tot 3 oude elektrische of elektronische apparaten van hetzelfde type (tot een maximale randlengte van 25 cm) gratis terug te nemen in een HORNBAACH winkel
- bij afleveren van een nieuw elektrisch of elektronisch apparaat aan een particulier huishouden een oud apparaat van hetzelfde type gratis mee te nemen of inleveren voor u in uw directe omgeving mogelijk te maken.

Zorg ervoor dat alle batterijen uit het apparaat zijn verwijderd alvorens u het weggooit. Instructies hiervoor vindt u in de gebruiksaanwijzing (zie hoofdstuk “Afstandsbediening”).

Neem voor meer informatie contact op met www.hornbach.com of de milieu-afdeling of milieustraat van uw gemeente.

Gebruikte batterijen en accu's correct verwijderen. Op verkoop- en inzamelpunten staan containers beschikbaar voor afgewerkte batterijen. De exacte gegevens over het type en het chemische systeem van de batterijen vindt u in de technische gegevens, de overeenkomstige markeringen op de batterijen zelf.

Kinderen mogen nooit met plastic zakken en verpakkingsmaterialen spelen vanwege het gevaar van verwonding en verstikking. Bewaar dit materiaal op een veilige plaats of gooi het op milieuvriendelijke wijze weg.

Säkerhetsinstruktioner

Läs instruktionerna noggrant innan produkten tas i bruk. Följ instruktionerna noga och spara för framtida bruk. Underlåtenhet att följa instruktionerna kan leda till allvarliga kroppsskador.

- Allt arbete och reparationer på elinstallationer får bara göras av behörig elektriker.
- Laktta alla lokala installationsförfordningar.
- Produkten får inte ändras på något sätt. Risk för elstöt och andra olyckor.
- Installation och reparation av produkten får bara utföras av tillverkaren, dennes service-representant eller annan person med liknande behörighet.
- Drivenheten ska kopplas bort från elnätet under rengöring, underhåll och byte av reservdelar.
- Varning: Före installation av drivenheten ska alla sladdar och utrustning som inte behövs monteras av eller tas ur drift.
- Installera manöverdonet för manuell frigöring på högst 1,8 m höjd.
- Oskyddade rörliga delar på drivenheten ska installeras på minst 2,5 m höjd över golvet eller annan yta som ger åtkomst till enheten.

- Den drivna delens massa och dimensioner måste överensstämja med nominellt vridmoment och nominell drifttid.
- Manöverdonet på förspänningsbrytare ska vara placerat inom direkt synhåll från den drivna delen men på avstånd från rörliga delar. Det ska installeras på minst 1,5 m höjd.
- Motor och tillbehör måste installeras i noggrann överensstämmelse med instruktionerna.
- Låt inte barn leka med fasta kontroller. Fjärrkontroller ska förvaras på säkert avstånd från barn.
- Kontrollera regelbundet att installationen är välbalanserad, och att inga fjäderskruvar är lösa, utslitna eller skadade. Använd inte motorn om den är skadad eller i behov av underhåll.
- Förvara inte tillsammans med syror eller alkaliska, smutsiga och eroderande material.
- Använd inte i fuktiga eller våta miljöer.
- Överbelasta inte eller starta motorn mer än nödvändigt då detta kan minska livstiden.
- Kör inte styrelement i icke-operativt tillstånd.

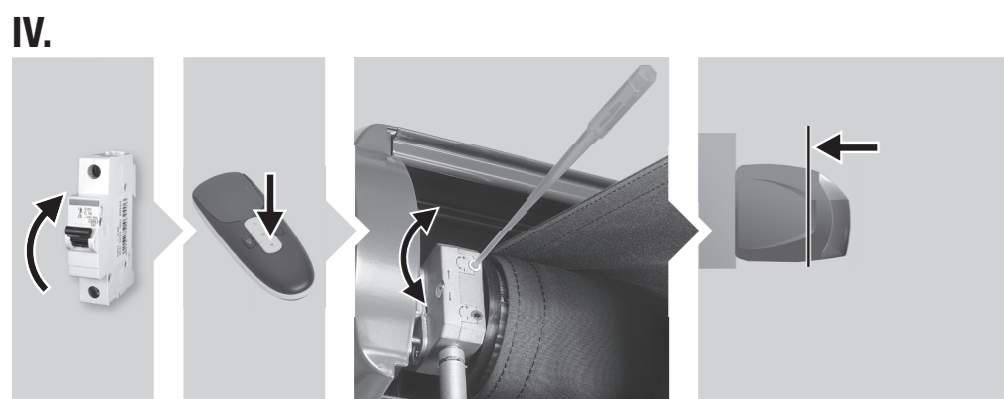
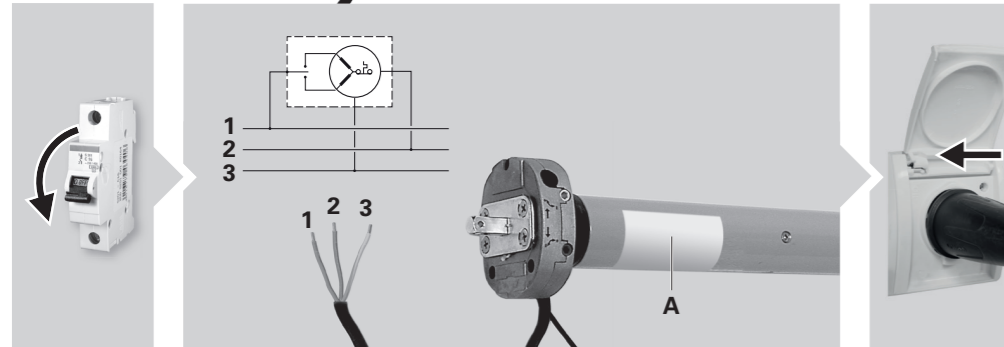
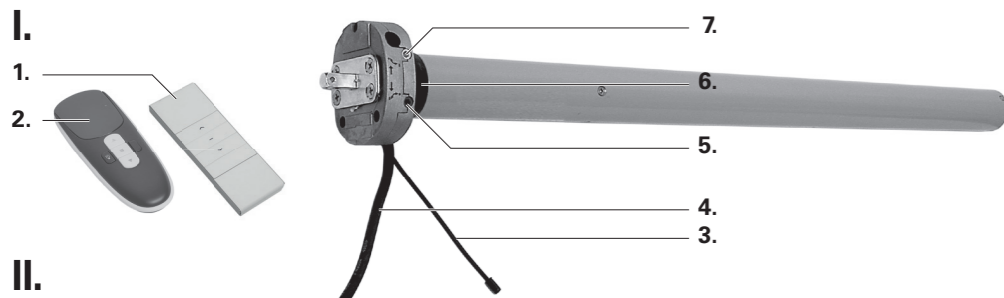
- Ett horisontellt spel på minst 0,4 mm måste upprätthållas mellan den helt utfällda markisen och alla fasta delar.
- Fasta kontroller måste vara synliga efter installationen.
- Nominell drifttid är 4 minuter. Motorn måste svalna till omgivningstemperatur innan anordningen får startas om igen.
- Kör inte produkten under pågående underhållsarbete i omgivningen, t. ex. fönstertvätt osv.
- Elkabeln får bara bytas ut mot kabel av samma typ och som levererats av tillverkaren.
- Använd endast rörmotorer som motsvarar lokala förhållanden vad gäller utmatning. Feldimensionerade rörmotorer kan åsamka skador:
 - Feldimensionerade rörmotorer kan skadas på grund av överbelastning.
 - Feldimensionerade rörmotorer kan skada markiser och markishöljen vid inställning av automatiskt gränsläge.

Använda med batterier

- **VARNING!** Risk för explosion vid fel insatta batterier. Använd alltid batterier av samma typ. Kontrollera att batterierna sätts i i rätt polriktning.
- Batterierna får inte utsättas för stark hetta, solljus, eld osv. Skydda från stötar. Håll batterierna torra och rena. Förvara utom räckhåll för barn.
- Batterierna får inte öppnas, monteras isär, kapas eller kortslutas. Använd inte utslitna och färska batterier tillsammans.
- Observera säkerhetsmeddelanden och andra meddelanden på batteriet och batteriförpackningen.
- Ta bort läckande batterier och rengör batterifacket noga. Undvik kontakt med ögon och hud.
- Batterier får inte sväljas. Risk för kemiska brännskador.

Tekniska data

	Modell	5637623	10478766	10478767	6832940	6196458	10476008	10476009
	Rotationshastighet	12 v/min	12 v/min	12 v/min	14 v/min	15 v/min	12 v/min	12 v/min
	Nominell strömstyrka	205 W	205 W	205 W	144 W	198 W	205 W	205 W
	Nominellt vridmoment	50 Nm	50 Nm	50 Nm	13 Nm	40 Nm	50 Nm	50 Nm
	Vikt	2,7 kg	4,08 kg	4,08 kg	1,5 kg	3,51 kg	4,08 kg	4,08 kg
	Spänning	0,89 A	0,89 A	0,89 A	0,62 A	0,86 A	0,89 A	0,89 A
	Ingångsspänning	230 V~ 50 Hz						
	Startfrekvens	433,92 MHz ± 100 KHz						
	Överföringseffekt	-						
	Diameter	ø 45 mm						
	Nominell drifttid	4 min						
	Ljudtrycksnivå (L_{PA})	≤ 70 dB(A)						
	Skyddsklass	IP44						



Rörmotor (Vänster utvickningssida)

I. Beskrivning

1. Fjärrkontroll 6196459 (ingår ej)
2. Fjärrkontroll 5637624, 6196477 (ingår ej)

II. Kretsinstallation

1. Stänga av.
2. Kontrollera att strömförsörjningen motsvarar specifikationerna på etiketten **A**.
3. Anslut rörmotorn till elnätet enligt diagrammet (se bild).
 - 1: Brun = L
 - 2: Blå = N
 - 3: Gul/Grön = PE

III. Inställning av utfällningsgräns

1. Påsättning.
2. Tryck på knappen för att fälla ut markisen till inställd gräns (se fjärrkontroll: II. Kodning med rörmotor).
3. För att öka markisens utfällning, för in den särskilda regulatorn i den röda masken och rotera i "+"-riktningen. Sluta rotera när markisen har nått önskad utfällning och tryck på stoppknappen.

IV. Inställning av infällningsgräns

1. Påsättning.
2. Tryck på knappen för att fälla in markisen.
3. Om markisen inte fälls tillbaka helt, fäll ut markisen så att regulatorn kan föras in i den vita masken och rotera i "+"-riktningen. Tryck på knappen för att fälla in markisen. Upprepa tills markisen fälls in som den ska.

3. Antenn
4. Strömförsörjning
5. Gränsregulator för utfällning
6. Rörmotor
7. Gränsregulator för infällning

Allt arbete och reparationer på elinstallationer får bara göras av behörig elektriker.

4. Vissa modeller (t. ex. 5637623) kan anslutas till motsvarande eluttag (se tekniska data).

4. För att minska markisens utfällning, tryck på stoppknappen och rotera den röda masken i "-"-riktningen, fäll in markisen helt och fäll ut den igen till den nya gränsen. Upprepa tills markisen når önskad längd.

4. Om motorn fortsätter att köra efter att markisen fällts in helt, rotera den vita masken i "-"-riktningen med regulatorn. Kontrollera att motorljudet avbryts omedelbart efter att markisen fällts in helt.

Använda symboler

Läs användarhandboken noga och spara för framtida användning.

Varning: Risk för kropps- och maskinskada.

Varning: Risk för elstöt.

Avsedd användning

Denna produkt är endast avsedd för ut- och infällning av markiser. Denna produkt är inte avsedd för kommersiellt bruk. All annan användning eller förändringar på produkten kommer att bedömas som felaktiga och kan orsaka omfattande skador.

Deklaration om överensstämmelse

HORNBACH Baumarkt AG intygar härmed att radioutrustningstypen "rörmotor" överensstämmer med direktiv 2014/53/EU och maskindirektiv 2006/42/EG.

Den kompletta texten från EG om överensstämmelse finns på följande internetadress: www.hornbach.com/productcompliance

Produkten innehåller följande ämnen i den aktuella listan över kandidater, i enlighet med artikel 59(1) i förordning (EC) nr 1907/2006 (REACH), med en koncentration på mer än 0,1 massprocent: Bly (CAS-nr: 7439-92-1)

Fjärrkontroll (Höger utvickningssida)

I. Beskrivning

1. Röd lysdiod
2. Knapp ▲
3. Stoppknapp
4. Ljusknapp (enbart 6196477)
5. Knapp ▼
6. Batterifack
7. Inställningsknapp P2

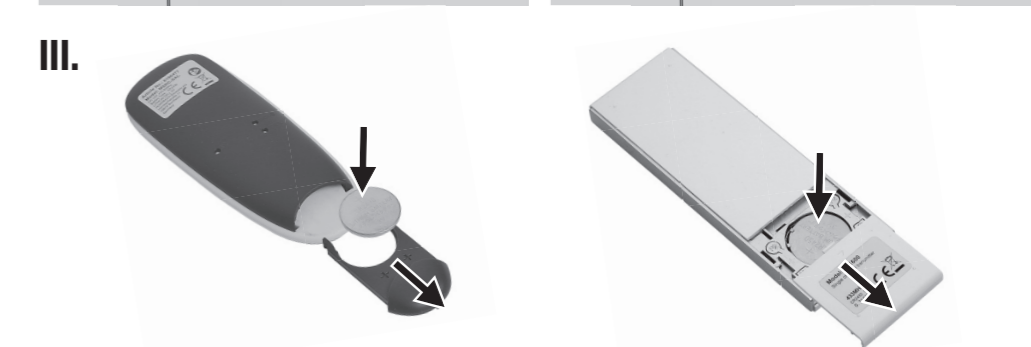
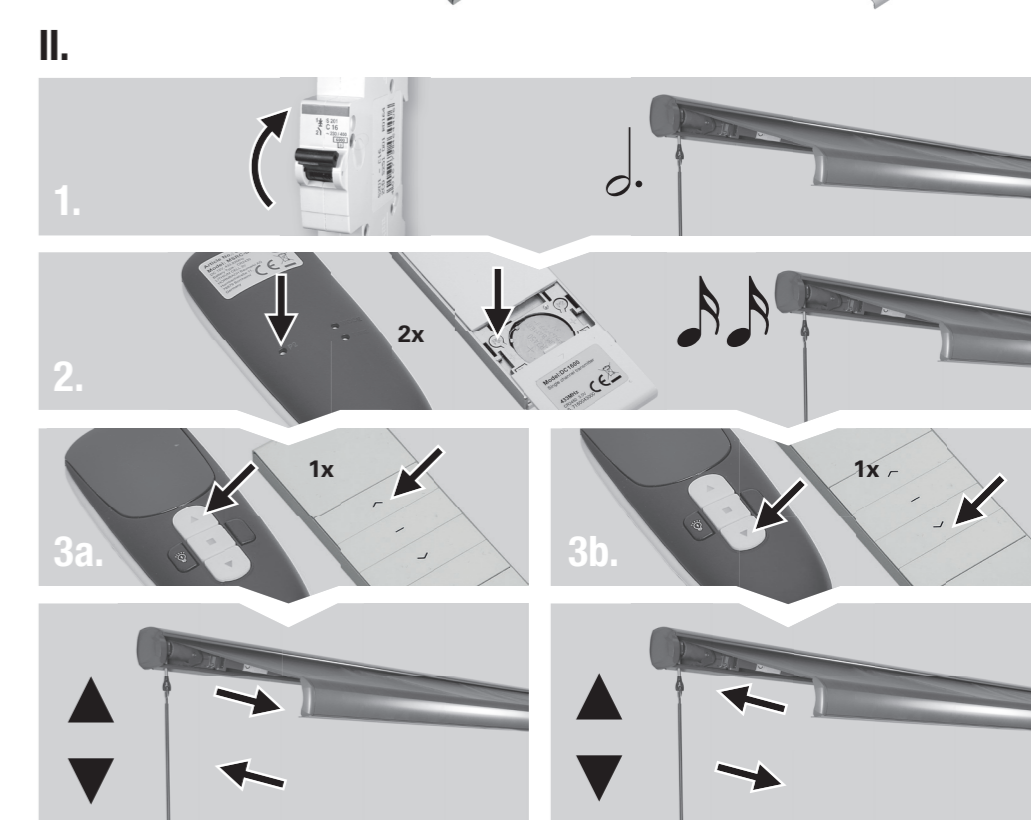
II. Kodning med rörmotor

1. Påsättning. Ett långt ljud hörs.
2. Tryck på knappen P2 två gånger med ett smalt och spetsigt verktyg. Två korta ljud hörs.
3. Nästa pilknapp du trycker på kommer att användas för att fälla ut markisen.
 - a. Om du trycker på ▲ efter ljuden, kommer ▲ markisen fällas ut från och med nu, eller
 - b. Om du trycker på ▼ efter ljuden, kommer ▼ markisen fällas ut från och med nu.

Inställning av fjärrkontrollen raderar alla tidigare inställningar. Tryck på knapparna med intervaller på högst 10 sekunder, annars återvänder de tidigare inställningarna.

III. Sätta i och byta batterier

Öppna skjutluckan till batterifacket på fjärrkontrollens baksida. Sätt i det medföljande batteriet 3 V med + (pluspolen) uppåt i batterifacket och stäng batteriluckan.



Avfallshantering



Symbolen "överstruken soptunna" kräver separat avfallshantering av elektrisk och elektronisk utrustning (WEEE). Sådana enheter kan innehålla värdefulla, men farliga och miljöskadliga ämnen. Du är enligt lag skyldig att inte kasta dessa produkter i det osorterade hushållsavfallet utan lämna in dessa till ett anvisat insamlingsställe för återvinning av elektriska och elektroniska produkter. Därmed bidrar du till att skydda resurserna och miljön.

I Tyskland är HORNBACH skyldiga att:

- vid inköp av nya elektriska eller elektroniska apparater ta tillbaka en gammal apparat av samma slag utan kostnad i HORNBACH-butiken
- även utan inköp av nya produkter ta tillbaka upp till tre elektriska eller elektroniska apparater av samma apparattyp (upp till 25 cm kantlängd) utan kostnad till HORNBACH-butik
- vid leverans av en ny elektrisk eller elektronisk apparat till privat hushåll hämta upp en gammal apparat av samma slag utan kostnad eller möjliggöra återlämning i din direkta närhet.

Säkerställ att, om apparaten har uttagbara batterier, ska dessa ha tagits ut ur apparaten innan den avfallshandteras. Information om hur du gör detta finns i bruksanvisningen (se kapitel "Fjärrkontroll").

Kontakta www.hornbach.com eller lokala myndigheter för mer information.

Avfallshandtera förbrukade batterier och batteripaket på korrekt sätt. I affärer där man säljer batterier och vid kommunala insamlingsställen finns behållare för insamling av gamla batterier. Exakt information om typ och kemiskt system för batterierna finns i tekniska data och på motsvarande märkning på batterierna.

Barn får inte under några som helst omständigheter leka med plastpåsar och förpackningsmaterial eftersom de då löper risk att skadas eller kvävas. Förvara därför sådant material säkert eller avfallshandtera det miljövänligt.

Bezpečnostní pokyny

Před použitím produktu si pečlivě přečtete tyto pokyny, důsledně je dodržujte a ponechte si je pro budoucí použití. Nedodržení těchto pokynů může vést k vážným zraněním.

- Elektrické práce a opravy musí být prováděny kvalifikovaným elektrikářem.
- Během instalace vždy dodržujte národní instalační předpisy.
- Produkt nesmí být žádným způsobem upravován. Nebezpečí zásahu elektrickým proudem a nehody.
- Instalace a opravy produktu smí provádět pouze výrobce nebo jeho servisní zástupce nebo podobná kvalifikovaná osoba.
- Pohon musí být během čištění, údržby a výměny součástí odpojen od zdroje energie.
- Varování: Před instalací pohonu odstraňte jakékoli zbytečné šňůry a deaktivujte všechna zařízení, která nejsou potřebná k napájecímu provozu.
- Namontujte ovládací prvek manuálního uvolnění ve výšce menší než 1,8 m.
- Nebezpečné nechráněné pohyblivé součásti pohonu musí být instalovány výše než 2,5 m

nad podlahou nebo jinou úrovní, která by k nim mohla poskytnout přístup.

- Hmotnost a rozměr hnané části musí být kompatibilní s jmenovitým točivým momentem a jmenovitou provozní dobou.
- Ovládací prvek přepínacího vypínače musí být umístěn v přímém pohledu od poháněné součásti, ale mimo pohyblivých se součástí. Musí být instalován v minimální výšce 1,5 m a nesmí být přístupný veřejnosti.
- Motor a příslušenství nainstalujte v přísném souladu s pokyny.
- Nedovolte dětem hrát s pevnými ovládacími prvky. Dálkové ovladače uchovávejte mimo dosah dětí.
- Pravidelně kontrolujte, zda je instalace v rovnováze, pružinové šrouby nejsou uvolněné, opotřebené nebo poškozené. Přestaňte používat motor, pokud je poškozený nebo potřebuje údržbu.
- Neskladujte se silnými kyselinami, zásadami, špinavými nebo erodujícími materiály.
- Nepoužívejte v mokřem nebo vlhkém prostředí.

- Nezapínejte motor zbytečně často ani ho nepřetěžujte, protože by to mohlo zkrátit jeho životnost.
- Nepracujte s regulačními prvky v neoperačním stavu.
- Mezi plně nataženou markýzou a jakýmkoli stálým předmětem je třeba udržovat horizontální vzdálenost nejméně 0,4 m.
- Pevné ovládací prvky musí být po instalaci viditelné.
- Jmenovitá provozní doba jsou 4 minuty. Zařízení nelze restartovat, dokud motor nevychladne na teplotu okolí.
- Nepoužívejte produkt při údržbových pracích, jako je čištění oken apod., prováděných v blízkém okolí.
- Napájecí kabel smí být nahrazen pouze kabelem stejného typu dodávaného výrobcem.
- Používejte pouze tubulární motory, které odpovídají místním podmínkám, pokud jde o jejich výkon. Nesprávně dimenzované tubulární motory mohou vést k poškození:
 - Nedostatečně dimenzovaný tubulární motor může být poškozen v důsledku přetížení.

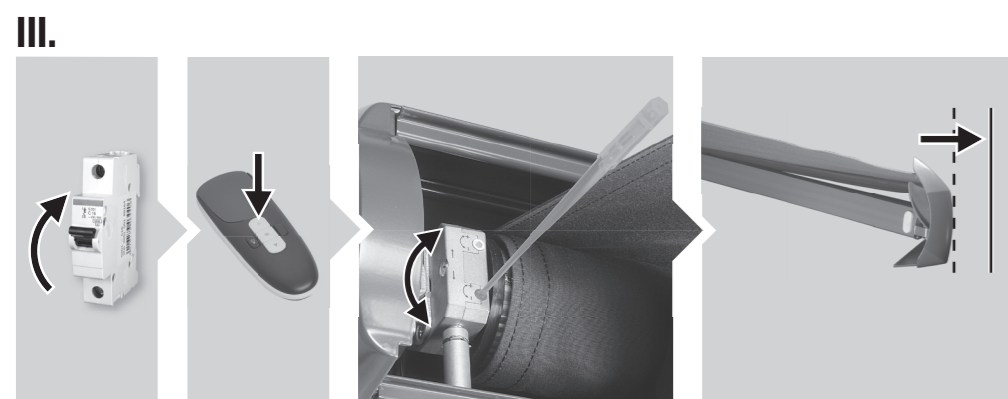
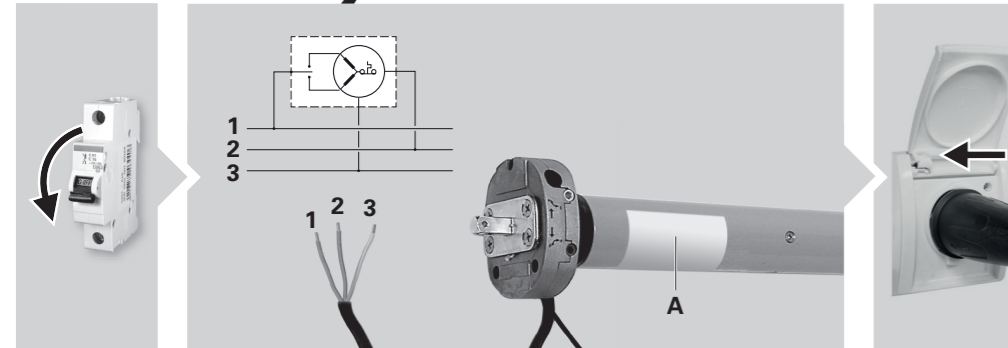
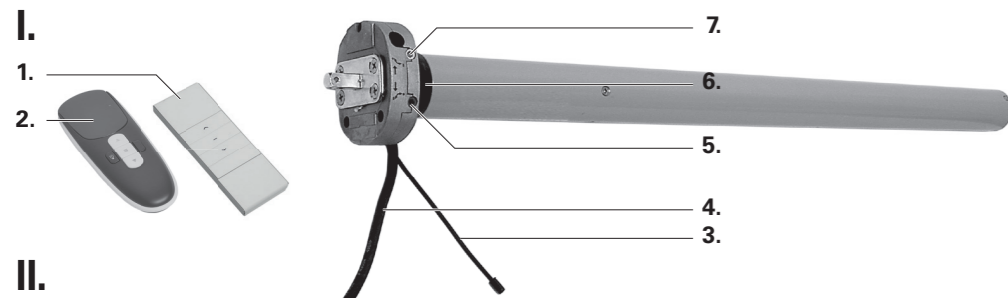
- Nadměrně dimenzovaný tubulární motor může způsobit poškození, například rolet a pouzdra rolet při konfiguraci automatického nastavení koncového bodu.

Pro použití baterií

- **POZOR! Nebezpečí výbuchu, pokud nejsou baterie správně vyměněny. Vyměňujte pouze za baterie stejného typu. Zajistěte správnou polaritu.**
- Nevystavujte baterie nadměrnému teplu ze slunečního záření, ohně apod. Chraňte před mechanickými otřesy. Udržujte suché a čisté. Uchovávejte mimo dosah dětí.
- Baterie neotvírejte, rozebírejte, nerozřezávejte ani nezkratujte. Nepoužívejte spolu staré a nové baterie.
- Dodržujte bezpečnostní pokyny a další poznámky na baterii a jejím obalu.
- Odstraňte vytékající baterie a důkladně vyčistěte prostor pro baterie. Zabraňte kontaktu s očima a pokožkou.
- Baterii nepolykejte, nebezpečí chemického popálení.

Technické údaje

	Model	5637623	10478766	10478767	6832940	6196458	10476008	10476009
Rychlost rotace		12 ot./min.	12 ot./min.	12 ot./min.	12 ot./min.	15 ot./min.	12 ot./min	12 ot./min
Jmenovitý výkon		205 W	205 W	205 W	144 W	198 W	205 W	205 W
Jmenovitý točivý moment		50 Nm	50 Nm	50 Nm	13 Nm	40 Nm	50 Nm	50 Nm
Hmotnost		2,7 kg	4,08 kg	4,08 kg	1,5 kg	3,51 kg	4,08 kg	4,08 kg
Proud		0,89 A	0,89 A	0,89 A	0,62 A	0,86 A	0,89 A	0,89 A
Vstupní napětí		230 V~ 50 Hz						
Spouštěcí frekvence		433,92 MHz ± 100 KHz						
Přenosová síla		-						
Průměr		ø 45 mm						
Jmenovitá provozní doba		4 min						
Hladina akustického tlaku (L_{PA})		≤ 70 dB(A)						
Třída ochrany		IP44						



Tubulární motor (levá rozkládací stránka)

I. Popis

1. Dálkové ovládání 6196459 (není přiloženo)
2. Dálkové ovládání 5637624, 6196477 (není přiloženo)
3. Anténa

4. Napájení
5. Regulátor meze vytažení
6. Tubulární motor
7. Regulátor meze stažení

II. Instalace obvodu

1. Vypněte.
2. Ujistěte se, že napájecí zdroj odpovídá specifikacím na štítku A.
3. Připojte tubulární motor k síťovému napájecímu zdroji podle schématu (viz obrázek).
1: Hnědá = L
2: Modrá = N
3: Žlutá/zelená = ⊕

Elektrické práce a opravy musí být prováděny kvalifikovaným elektrikářem.

4. Některé modely (např. 5637623) mohou být zapojeny do odpovídající zásuvky (viz Technické údaje).

III. Nastavení meze vytažení

1. Zapněte.
2. Stiskněte tlačítko pro vytažení markýzy na nastavenou mez (viz Dálkové ovládání: II. Párování s tubulárním motorem).
3. Chcete-li zvýšit vytažení markýzy, vložte speciální regulátor do červeného šneku a otáčejte ve směru „+“. Zastavte otáčení, když markýza dosáhne požadovaného vytažení, a stiskněte tlačítko stop.

IV. Nastavení meze stažení

1. Zapněte.
2. Stiskněte tlačítko pro stažení markýzy.
3. Pokud se markýza úplně nezatahne, vytáhněte markýzu tak, aby do bílého šneku mohl být vložen speciální regulátor, a otáčejte ve směru „+“. Stiskněte tlačítko pro stažení markýzy. Opakujte, dokud se markýza uspojuje nezavře.

Použité symboly

Přečtěte si prosím pečlivě tuto uživatelskou příručku a uschovejte ji pro další informace.

Pozor: Nebezpečí pro zdraví a produkt.

Pozor: Nebezpečí zásahu elektrickým proudem.

Účel použití

Tento produkt je určen výhradně k otevírání a zavírání markýz. Produkt není určen ke komerčnímu použití.

Jakékoli jiné použití nebo úprava produktu jsou považovány za nevhodné použití a mohly by způsobit značná nebezpečí.

Prohlášení o shodě

Tímto společnost HORNBACH Baumarkt AG prohlašuje, že radiové zařízení typu „tubulární motor“ je v souladu se směrnicí 2014/53/EU a směrnicí o strojních zařízeních 2006/42/ES. Úplný text prohlášení o shodě EU je k dispozici na následující internetové adrese: www.hornbach.com/productcompliance

Výrobek obsahuje následující látku uvedenou na aktuálním seznamu látek podle čl. 59 odst. 1 nařízení (ES) č. 1907/2006 (REACH) v koncentraci vyšší než 0,1 % hmotnostních: (č. CAS: 7439-92-1).

Dálkové ovládání (pravá rozkládací stránka)

I. Popis

1. Červená kontrolka LED
2. Tlačítko ▲
3. Tlačítko stop
4. Tlačítko světla (pouze 6196477)
5. Tlačítko ▼
6. Příhrádka na baterie
7. Nastavovací tlačítko P2

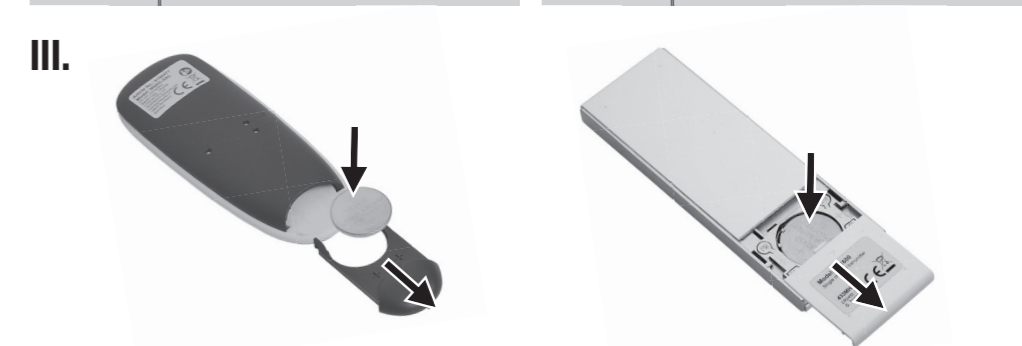
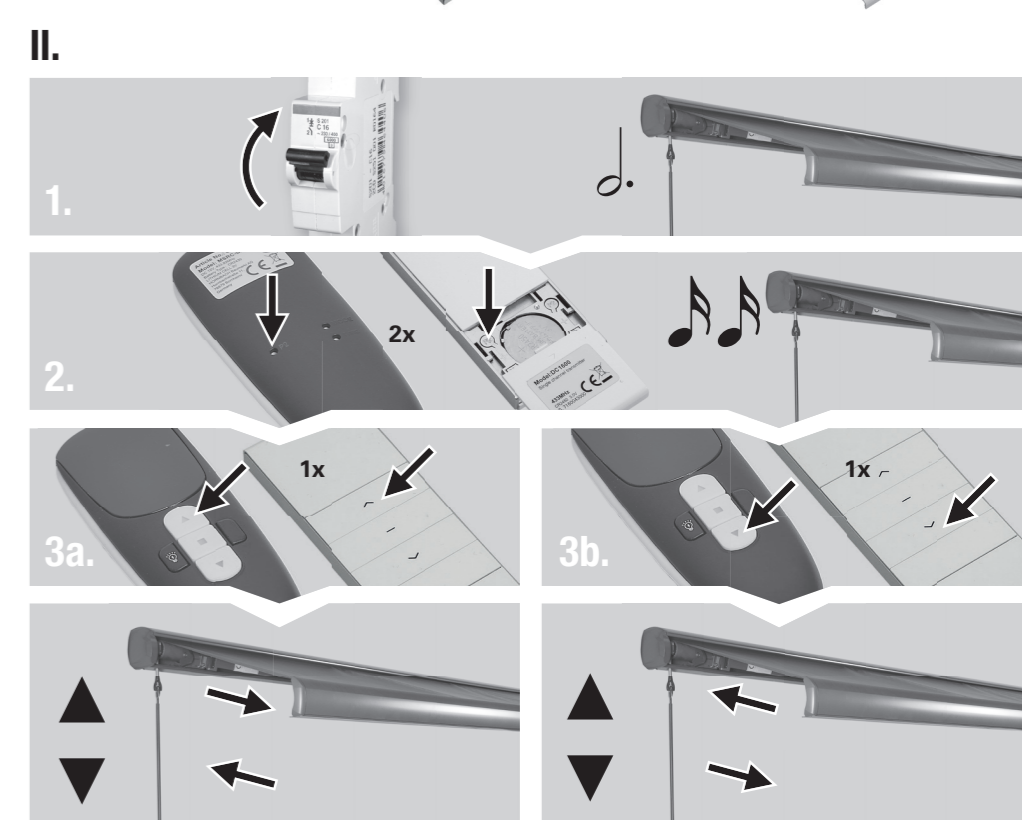
II. Párování s tubulárním motorem

1. Zapněte. Může být slyšen dlouhý zvuk.
2. Tenkým špičatým nástrojem dvakrát stiskněte nastavovací tlačítko P2. Lze slyšet dva krátké zvuky.
3. Tlačítko se šipkou, které stisknete jako další, bude přiděleno k vytažení markýzy:
 - a. Pokud po zvucích stisknete ▲, od nynějška ▲ vytáhne markýzu od teď, nebo
 - b. Pokud po zvucích stisknete ▼, od nynějška ▼ vytáhne markýzu.

Nastavení dálkového ovládání smaže veškerá starší nastavení. Stiskněte tlačítka v intervalu kratším než 10 sekund, jinak se nastavení vrátí do původního stavu.

III. Vkládání/výměna baterie

Otevřete příhrádku na baterie na zadní straně dálkového ovladače. Umístěte dodanou 3V baterii s + (plus pól) směrem nahoru do příhrádky na baterie a opět ji uzavřete.



Nakládání s odpady



Symbol „přeškrtnuté popelnice“ vyžaduje samostatnou likvidaci použitých elektrických a elektronických přístrojů (směrnice WEEE). Takové přístroje mohou obsahovat cenné, ale nebezpečné látky ohrožující životní prostředí. Ze zákona v žádném případě nesmíte tyto produkty likvidovat v netříděném domácím odpadu, nýbrž jste povinni je zlikvidovat na ověřeném sběrném místě pro recyklaci elektrických a elektronických přístrojů. Tím přispíváte k ochraně zdrojů a životního prostředí.

HORNBAACH je v Německu povinen:

- při zakoupení nového elektrického nebo elektronického přístroje vzít v prodejně HORNBAACH bezplatně zpět starý přístroj stejného druhu
- také bez zakoupení nového přístroje vzít v prodejně HORNBAACH bezplatně zpět až 3 staré elektrické nebo elektronické přístroje stejného druhu (do max. délky okraje 25 cm)
- při dodání nového elektrického nebo elektronického přístroje do soukromé domácnosti bezplatně vyzvednout starý přístroj stejného druhu nebo Vám umožnit vrácení zpět ve Vaší bezprostřední blízkosti.

Zajistěte, aby všechny baterie byly z přístroje odstraněny před jeho likvidací. Pokyny k tomu naleznete v návodu k obsluze (viz kapitola „Dálkové ovládání“).

Další informace si vyžádejte na www.hornbach.com nebo u místních úřadů.

Použité baterie a akumulátory řádně zlikvidujte. V obchodech, ve kterých se prodávají baterie, a na sběrných místech města jsou k dispozici kontejnery na vypotřebované baterie. Přesné údaje k typu a chemickému systému baterií naleznete v technických údajích, příslušná označení na samotných bateriích.

Děti si v žádném případě nesmějí hrát s plastovými sáčky a obalovým materiálem, protože existuje nebezpečí úrazu příp. udušení. Takový materiál bezpečně skladujte nebo zlikvidujte způsobem šetrným k životnímu prostředí.

Bezpečnostné pokyny

Pred používaním produktu si pozorne prečítajte tieto pokyny, starostlivo ich dodržiavajte a uschovajte ich pre budúce použitie. Nedodržanie týchto pokynov môže viesť k vážnemu zraneniu.

- Elektrikárske práce a opravy musia vykonávať kvalifikovaní elektrikári.
- Počas inštalácie vždy dodržiavajte národné elektroinštalatérske predpisy.
- Výrobok nesmie byť žiadnym spôsobom upravený. Nebezpečenstvo úrazu elektrickým prúdom a nehody.
- Inštaláciu a opravu výrobku musí vykonať iba výrobca alebo jeho servisný zástupca alebo podobná kvalifikovaná osoba.
- Pohon musí byť počas čistenia, údržby a pri výmene dielov odpojený od zdroja energie.
- Výstraha: Pred inštaláciou jednotky odstráňte všetky nepotrebné káble a vypnite všetky zariadenia, ktoré nie sú potrebné pre napájanie.
- Namontujte ovládací prvok manuálneho uvoľnenia vo výške menšej ako 1,8 m.
- Nebezpečné nechránené pohyblivé časti pohonu musia byť inštalované vo výške viac ako 2,5 m nad podlahou alebo inou úrovňou, ktorá by mohla umožňovať prístup k nim.

- Hmotnosť a rozmer hnanej časti musia byť kompatibilné s menovitým krútiacim momentom a menovitým prevádzkovým časom.
- Ovládací člen prepínača s predpätým vypnutím musí byť umiestnený v priamom pohľade na poháňanú časť, ale mimo pohybujúcich sa častí. Musí byť inštalovaný v minimálnej výške 1,5 m a nie je prístupný pre verejnosť.
- Motor a príslušenstvo nainštalujte striktné v súlade s pokynmi.
- Nedovoľte deťom hrať sa s pevnými ovládacími prvkami. Diaľkové ovládanie uchovávajúce mimo dosahu detí.
- Pravidelne kontrolujte, či je inštalácia vypnutá, pružinové skrutky sú uvoľnené, opotrebované alebo poškodené. Prestaňte používať motor, ak je poškodený alebo potrebujete údržbu.
- Neskladujte so silnými kyselinami, zásadami, špinavými ani erodujúcimi materiálmi.
- Nepoužívajte v mokrom alebo vlhkom prostredí.
- Nespúšťajte motor zbytočne často alebo ho nepreťažujte, pretože to môže skrátiť jeho životnosť.

- Nepracujte s regulačnými prvkami v nefunkčnom stave.
- Horizontálna vzdialenosť najmenej 0,4 m sa musí udržiavať medzi úplne rozšírenou markizu a akýmkoľvek trvalým predmetom.
- Po inštalácii musia byť viditeľné pevné ovládacie prvky.
- Nominálna doba prevádzky je 4 minúty. Zariadenie sa nedá opätovne spustiť, kým motor nevychladne na teplotu okolia.
- Výrobok nepoužívajte počas údržby ako napríklad pri čistení okien atď. ani v blízkosti týchto prác.
- Napájací kábel sa musí nahradiť iba káblom toho istého typu, ktorý uvádza výrobca.
- Používajte iba tubulárne motory, ktoré zodpovedajú miestnym podmienkam z hľadiska ich výkonu. Nesprávne dimenzované tubulárne motory môžu viesť k poškodeniu:
 - Nedostatočne dimenzovaný tubulárny motor môže byť poškodený v dôsledku preťaženia.
 - Nadmerne dimenzovaný tubulárny motor môže spôsobiť poškodenie napríklad roliet a

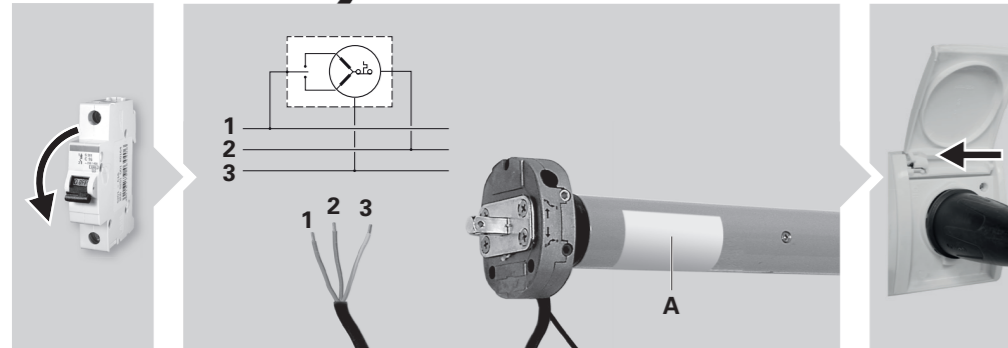
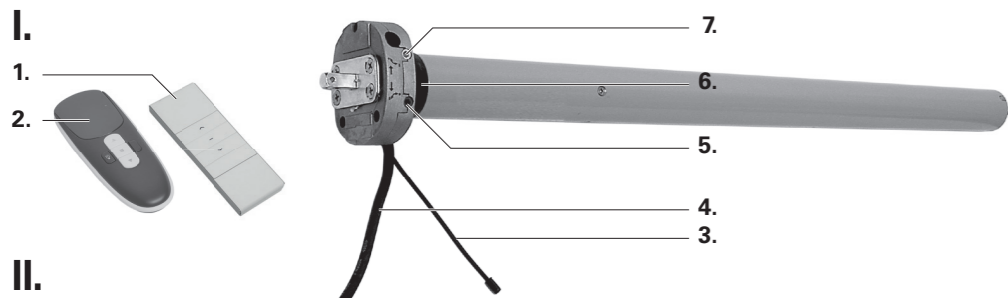
roletového krytu pri konfigurácii automatického nastavenia koncového bodu.

Na používanie batérií

- **POZOR!** Pri nesprávnej výmene batérií hrozí nebezpečenstvo výbuchu. Vymeňte batérie iba za batérie rovnakého typu. Skontrolujte správnu polaritu.
- Nevystavujte batérie nadmernému teplu zo slnečného žiarenia, ohňa atď. Chráňte pred mechanickými nárazmi. Udržujte v suchu a čistote. Uchovávajúce mimo dosahu detí.
- Neotvárajte, nerozoberajte, neotvárajte rezaním ani neskratujte batérie. Nepoužívajte staré a nové batérie spolu.
- Dodržiavajte bezpečnostné pokyny a ďalšie pokyny týkajúce sa batérie a ich obalu.
- Odstráňte netesné batérie a dôkladne vyčistite priestor pre batérie. Zabráňte kontaktu s očami a pokožkou.
- Batériu nepožívajte, hrozí riziko chemického popálenia.

Technické údaje

	Model	5637623	10478766	10478767	6832940	6196458	10476008	10476009
	Rýchlosť otáčania	12 ot./min.	12 ot./min.	12 ot./min.	12 ot./min.	15 ot./min.	12 ot./min	12 ot./min
	Menovitý výkon	205 W	205 W	205 W	144 W	198 W	205 W	205 W
	Menovitý krútiaci moment	50 Nm	50 Nm	50 Nm	13 Nm	40 Nm	50 Nm	50 Nm
	Závažia	2,7 kg	4,08 kg	4,08 kg	1,5 kg	3,51 kg	4,08 kg	4,08 kg
	Prúd	0,89 A	0,89 A	0,89 A	0,62 A	0,86 A	0,89 A	0,89 A
	Vstupné napätie	230 V~ 50 Hz						
	Frekvencia spustenia	433,92 MHz ± 100 KHz						
	Napájacie napätie	-						
	Priemer	ø 45 mm						
	Menovitý prevádzkový čas	4 min						
	Hladina akustického tlaku (L_{PA})	≤ 70 dB(A)						
	Trieda ochrany	IP44						



Tubulárny motor (ľavá zložená strana)

I. Opis

1. Diaľkové ovládanie 6196459 (nie je súčasťou balenia)
2. Diaľkové ovládanie 5637624, 6196477 (nie je súčasťou balenia)

II. Inštalácia obvodu

1. Vypnúť.
2. Skontrolujte, či napájanie zodpovedá špecifikáciám na štítku A.
3. Pripojte tubulárny motor k hlavnému napájaniu podľa diagramu (pozrite si obrázok).
1: Hnedá = L
2: Modrá = N
3: Žltá/zelená = ⊕

III. Nastavenie limitu vytiahnutia

1. Zapnite.
2. Stlačením tlačidla vytiahnete markízu po nastavený limit (pozrite si časť Diaľkové ovládanie: II. Párovanie s tubulárnym motorom).
3. Ak chcete zväčšiť rozťahnutie markízy, vložte špeciálny regulátor do červenej závitovky a otočte ju v smere „+“. Zastavte otáčanie, keď markíza dosiahne požadované rozšírenie a stlačte tlačidlo zastavenia.

IV. Nastavenie limitu vtiahnutia

1. Zapnite.
2. Stlačením tlačidla stiahnete markízu.
3. Ak sa markíza úplne nezasuje, rozťahnite markízu tak, aby bol špeciálny regulátor vložený do bielej závitovky a otočte ho v smere „+“. Stlačením tlačidla zatiahnite markízu. Opakujte, kým sa markíza uspokojivo nezatvorí.

3. Letecký
4. Zdroj napájania
5. Regulátor obmedzenia rozšírenia
6. Tubulárny motor
7. Regulátor obmedzenia spiatocky

Elektrikárske práce a opravy musia vykonávať kvalifikovaní elektrikári.

4. Niektoré modely (napr. 5637623) môžu byť zapojené do príslušnej elektrickej zásuvky (pozrite si Technické údaje).

4. Ak chcete zmenšiť rozťahnutie markízy, stlačte tlačidlo zastavenia, otočte červenú závitovku v smere „-“, úplne zatlačte markízu a znovu ju rozťahnite na nový limit. Opakujte, kým markíza nebude vytiahnutia na požadovaný rozsah.

4. Ak motor stále funguje po úplnom zatiahnutí markízy, otočte bielu skrutku v závitovku v smere „-“ pomocou špeciálneho regulátora. Uistite sa, že zvuk motora sa zastaví ihneď po úplnom zatvorení markízy.

Použité symboly

Pozorne si prečítajte túto používateľskú príručku a uschovajte ju pre ďalšie informácie.

Pozor: Riziko pre zdravie a produkt.

Pozor: Riziko úrazu elektrickým prúdom.

Zamýšľané použitie

Tento produkt je určený výhradne na otváranie a zatváranie markízy. Výrobok nie je určený na komerčné účely.

Akékoľvek iné použitie alebo úprava výrobku sa považuje za nesprávne použitie a môže spôsobiť značné nebezpečenstvo.

Vyhlasenie o zhode

HORNBACH Baumarkt AG týmto vyhlasuje, že typ rádiového zariadenia „tubulárny motor“ je v súlade so smernicou 2014/53/EÚ a so smernicou o strojových zariadeniach 2006/42/ES. Úplné znenie vyhlásenia o zhode EÚ je k dispozícii na tejto internetovej adrese: www.hornbach.com/productcompliance

Produkt obsahuje v aktuálnom zozname kandidátov v súlade s článkom 59 ods. 1 nariadenia (ES) č. 1907/2006 (REACH) nasledujúcu látku v koncentrácii vyššej ako 0,1 % hmotnosti: Olovo (č.: 7439-92-1)

Diaľkové ovládanie (pravá zložená strana)

I. Opis

1. Červená LED kontrolka
2. Tlačidlo ▲
3. Tlačidlo zastavenia
4. Tlačidlo osvetlenia (iba 6196477)
5. Tlačidlo ▼
6. Priestor pre batérie
7. Tlačidlo nastavenia P2

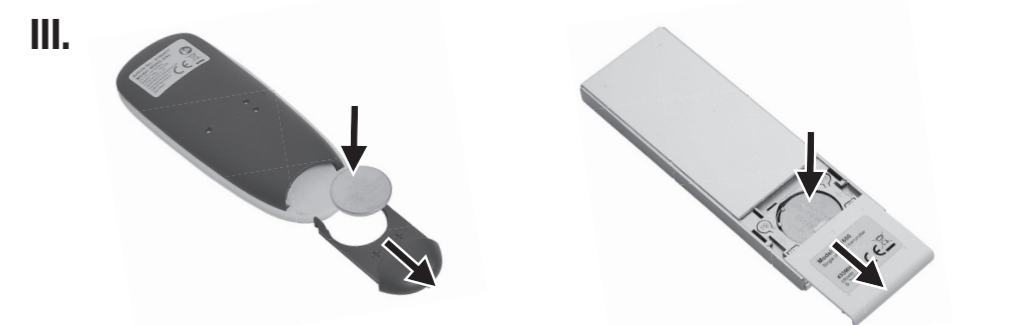
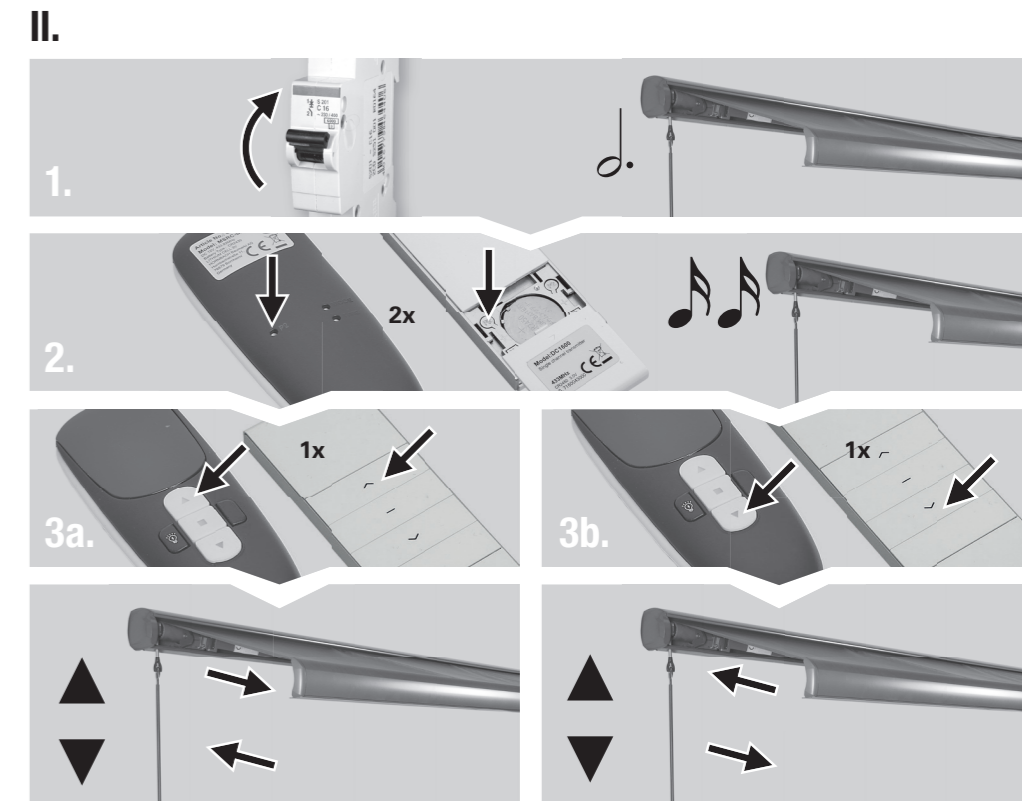
II. Párovanie s tubulárnym motorom

1. Zapnite. Môžete počuť dlhý zvuk.
2. Stlačte dvakrát tlačidlo nastavenia P2 pomocou tenkého špicatého nástroja. Ozvú sa dva krátke zvuky.
3. Tlačidlo so šípkou, ktoré stlačíte ďalej, bude pridelené na rozťahnutie markízy:
 - a. Ak stlačíte tlačidlo ▲ po zvukoch, ▲ bude odteraz vysúvať markízu, alebo
 - b. Ak stlačíte tlačidlo ▼ po zvukoch, ▼ bude odteraz zasúvať markízu.

Nastavenie diaľkového ovládača vymaže všetky staršie nastavenia. Stlačte tlačidlá v intervale kratšom ako 10 sekúnd, inak sa nastavenia vrátia do pôvodného stavu.

III. Vloženie/výmena batérie

Otvorte priestor na batérie na zadnej strane diaľkového ovládača. Vložte dodanú batériu 3 V značkou + (kladný pól) smerom nahor do priehradky na batérie a opäť ju zatvorte.



Likvidácia odpadu



Symbol „priečiarknutý kontajner na odpadky“ požaduje oddelenú likvidáciu elektrických a elektronických použitých prístrojov (WEEE). Takéto prístroje môžu obsahovať cenné, ale nebezpečné látky, ohrozujúce životné prostredie. Ste zo zákona povinní nelikvidovať tieto produkty v netriedenom domovom odpade, ale na vykázanom zbernom mieste na recykláciu elektrických a elektronických prístrojov. Tým prispějete k ochrane zdrojov a životného prostredia.

HORNBACH je v Nemecku povinný:

- pri novej kúpe elektrického alebo elektronického prístroja zobrať do predajne HORNBACH bezodplatne späť použitý prístroj rovnakého druhu
- aj bez novej kúpy zobrať do predajne HORNBACH bezodplatne späť až 3 elektrické a elektronické použité prístroje rovnakého druhu (do dĺžky hrany max. 25 cm)
- pri dodávke nového elektrického alebo elektronického prístroja do súkromnej domácnosti vyzdvihnúť bezodplatne použitý prístroj rovnakého druhu alebo vám umožniť vrátenie vo vašej bezprostrednej blízkosti.

Uistite sa, že všetky batérie boli pred likvidáciou prístroja z neho odstránené. Pokyny k tomu nájdete v návode na obsluhu (pozri kapitolu „Diaľkové ovládanie“).

Pre ďalšie informácie sa obráťte, prosím, na vášho predajcu www.hornbach.com alebo na miestne úrady.

Použitú batériu a akumulátor riadne zlikvidujte. V obchodoch, v ktorých sa predávajú batérie a na mestských zberných miestach sú k dispozícii kontajnery pre staré batérie. Presné údaje k typu a chemickému systému batérií nájdete v technických údajoch, zodpovedajúce označenia na samotných batériách.

Deti sa nesmú v žiadnom prípade hrať s plastovými vreckami a obalovým materiálom, pretože existuje nebezpečenstvo poranenia, resp. zadusenía. Takýto materiál skladujte bezpečne alebo zlikvidujte ekologickým spôsobom.

Instrucțiuni de siguranță

Citiți cu atenție aceste instrucțiuni înainte de a utiliza produsul, urmăriți-le în întregime și păstrați-le pentru utilizare ulterioară. Nerespectarea acestora poate duce la vătămări grave.

- Lucrările electrice și reparațiile trebuie efectuate de către un electrician calificat.
- În timpul instalării, respectați întotdeauna reglementările naționale de instalare.
- Produsul nu trebuie modificat în nici un fel. Pericol de electrocutare și accident.
- Instalarea și repararea produsului se efectuează numai de către producător sau de agentul său de service sau de o persoană calificată similară.
- Unitatea este deconectată de la sursa de alimentare în timpul curățării, întreținerii și înlocuirii pieselor.
- Avertizare: Înainte de a instala unitatea, scoateți toate cablurile inutile și dezactivați orice echipament care nu este necesar pentru operarea cu alimentare.
- Montați elementul de acționare a unei degajări manuale la o înălțime mai mică de 1,8 m.
- Elementele mobile neprotejate vor fi instalate la o înălțime mai mare de 2,5 m deasupra

podelei sau a altui nivel care ar putea asigura accesul la acestea.

- Masa și dimensiunea părții acționate trebuie să fie compatibile cu cuplul nominal și timpul de funcționare nominal.
- Elementul de acționare al unui întrerupător comutator trebuie să fie amplasat în vederea directă a părții acționate, dar departe de părțile în mișcare. Acesta trebuie să fie instalat la o înălțime minimă de 1,5 m.
- Montați motorul și accesoriile în strictă conformitate cu instrucțiunile.
- Nu permiteți copiilor să se joace cu comenzile fixe. Țineți telecomenzile departe de copii.
- Verificați în mod regulat dacă instalația este oprită, șuruburile arcului sunt libere, uzate sau deteriorate. Opriti utilizarea motorului dacă acesta este deteriorat sau necesită întreținere.
- Nu depozitați cu materiale puternice, alcaline, murdare sau erodate.
- Nu utilizați în medii umede sau umede.
- Nu porniți motorul în mod inutil adesea și nu îl supraîncărcați, deoarece aceasta ar putea reduce durata de viață a acestuia.

- Nu operați elementele de reglare în stare nefuncțională.
- O distanță orizontală de cel puțin 0,4 m trebuie menținută între copertina complet extinsă și orice obiect permanent.
- Comenzile fixe trebuie să fie vizibile după instalare.
- Durata de funcționare nominală este de 4 minute. Aparatul nu poate fi repornit până când motorul nu s-a răcit până la temperatura ambiantă.
- Nu utilizați produsul în timp ce se efectuează lucrări de întreținere în apropiere, cum ar fi curățarea ferestrelor etc.
- Cablul de alimentare trebuie înlocuit numai cu un cablu de același tip, livrat de producător.
- Utilizați numai motoare tubulare care corespund condițiilor locale în ceea ce privește puterea lor. Motoarele tubulare dimensionate incorect pot duce la deteriorări:
 - Un motor tubular insuficient dimensionat poate fi deteriorat din cauza supraîncărcării.
 - Un motor tubular cu dimensiuni excesive poate provoca deteriorarea, de exemplu, a rulourilor și a carcasei ruloului de role atunci

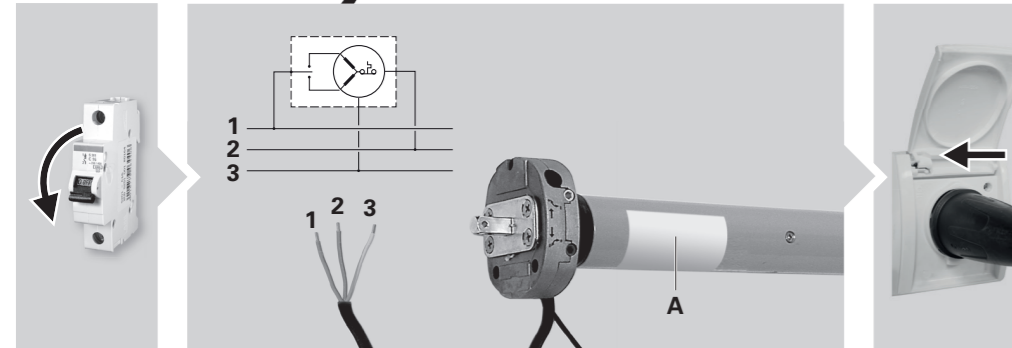
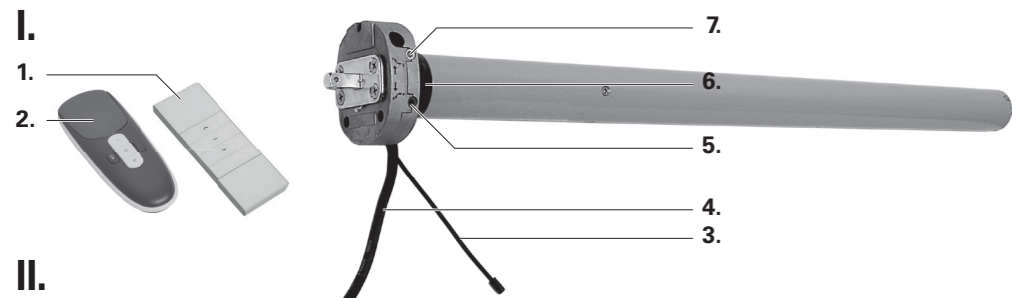
când se configurează setarea automată a punctului final.

Pentru folosire cu baterii

- **ATENȚIE!** Pericol de explozie atunci când bateriile nu sunt înlocuite corect. Înlocuiți bateriile numai cu baterii de același tip. Asigurați polaritatea corectă.
- Nu expuneți bateriile la căldură excesivă de la soare, foc, etc. Protejați de șocuri mecanice. Păstrați uscat și curat. A nu se lăsa la îndemâna copiilor.
- Nu deschideți, dezamblați, nu deconectați sau scurtcircuitați bateriile. Nu utilizați împreună baterii vechi și noi.
- Respectați notele de siguranță și alte indicații despre baterie și ambalajul acesteia.
- Îndepărtați bateriile care se scurg și curățați bine compartimentul pentru baterii. Evitați contactul cu ochii și pielea.
- Nu ingerați bateria, pericol de arsuri chimice.

Date tehnice

	Model	5637623	10478766	10478767	6832940	6196458	10476008	10476009
Viteza de rotație		12 r/min	12 r/min	12 r/min	14 r/min	15 r/min	12 r/min	12 r/min
Putere nominală		205 W	205 W	205 W	144 W	198 W	205 W	205 W
Moment		50 Nm	50 Nm	50 Nm	13 Nm	40 Nm	50 Nm	50 Nm
Greutate		2,7 kg	4,08 kg	4,08 kg	1,5 kg	3,51 kg	4,08 kg	4,08 kg
Curent electric		0,89 A	0,89 A	0,89 A	0,62 A	0,86 A	0,89 A	0,89 A
Tensiune de alimentare		230 V~ 50 Hz						
Frecvența de lansare		433,92 MHz ± 100 KHz						
Putere de transmisie		-						
Diametru		ø 45 mm						
Timp nominal de operare		4 min						
Nivelul de presiune al sunetului (L_{pA})		≤ 70 dB(A)						
Clasa de protecție		IP44						



Motor tubular (pagina de pe partea din stânga)

I. Descriere

1. Telecomandă 6196459 (nu este inclusă)
2. Telecomandă 5637624, 6196477 (nu este inclusă)

3. Aerian
4. Alimentare electrică
5. Regulator de limită de extensie
6. Motor tubular
7. Regulator de limită de retragere

II. Instalarea circuitului

1. Comutator oprire.
2. Asigurați-vă că sursa de alimentare corespunde specificațiilor de pe etichetă **A**.
3. Conectați motorul tubular la alimentarea principală conform diagramei (vezi imaginea).
1: Maro = L
2: Albastru = N
3: Galben/Verde = ⊕

Lucrările electrice și reparațiile trebuie efectuate de către un electrician calificat.

4. Unele modele (de exemplu, 5637623) pot fi conectate la o priză de alimentare corespunzătoare (consultați datele tehnice).

III. Setarea limitei de extensie

1. Comutator pornire.
2. Apăsați butonul pentru a extinde copertina la limita setată (consultați Telecomanda: II. Asocierea cu motorul tubular).
3. Pentru a crește expansiunea copertinei, introduceți regulatorul special în șurubul roșu și rotiți-l în direcția „+”. Opriți rotirea când copertina a atins extensia necesară și apăsați butonul de oprire.

IV. Setarea limitei de retragere

1. Comutator pornire.
2. Apăsați butonul pentru a retrage copertina.
3. Dacă copertina nu se retrage complet, extindeți-o astfel încât regulatorul special să poată fi introdus în șurubul alb și rotiți în direcția „+”. Apăsați butonul pentru a retrage copertina. Repetați până când copertina se închide în mod satisfăcător.

Simboluri utilizate

- Citiți cu atenție acest manual de utilizare și păstrați-l pentru mai multe informații.
- Atenție: Risc pentru sănătate și produs.
- Atenție: Pericol de electrocutare.

Folosirea corespunzătoare

Acest produs este destinat exclusiv deschiderii și închiderii copertinelor. Produsul nu este destinat uzului comercial. Orice altă utilizare sau modificare a produsului este considerată o utilizare necorespunzătoare și ar putea provoca pericole considerabile.

Declarația de conformitate

Prin prezenta, HORNBACH Baumarkt AG declară că tipul de echipament „motor tubular” este produs în conformitate cu Directiva 2014/53/UE și Directiva 2006/42/CE. Textul integral al declarației UE de conformitate este disponibil la următoarea adresă de internet: www.hornbach.com/productcompliance

Produsul conține următoarea substanță din lista actuală a substanțelor pentru care se pot depune cereri de autorizare, în conformitate cu articolul 59 alineatul (1) din Regulamentul (CE) nr. 1907/2006 (REACH), într-o concentrație mai mare de 0,1% din masă: Plumb (nr. CAS: 7439-92-1)

Telecomandă (pagina din partea dreaptă)

I. Descriere

1. Indicator luminos roșu tip LED
2. Buton ▲
3. Buton de Stop
4. Buton luminos (doar pentru modelul 6196477)
5. Buton ▼
6. Compartimentul de baterii
7. Buton de configurare P2

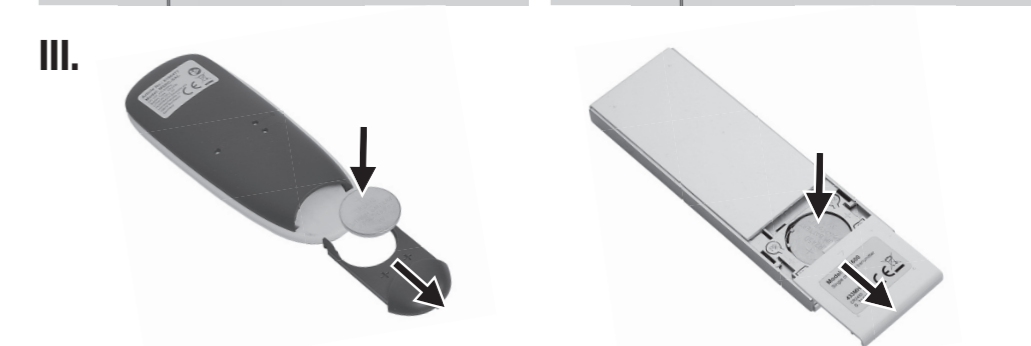
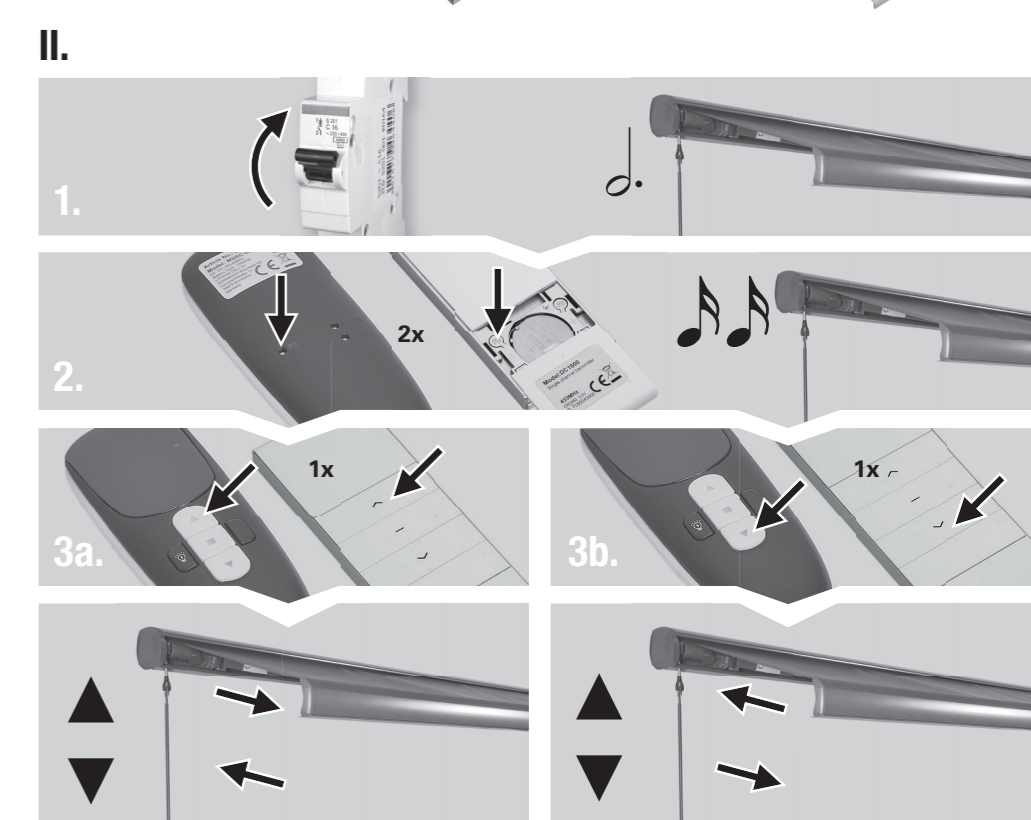
II. Asocierea cu motorul tubular

1. Comutator pornire. Se va auzi un sunet lung.
2. Apăsați butonul de configurare P2 de două ori cu ajutorul unei scule subțiri. Se vor auzi două sunete scurte.
3. Butonul cu săgeată, pe care îl apăsați la pasul următor, va fi atribuit extinderii copertinei:
 - a. Dacă apăsați ▲ după ce se aud sunetele, ▲ va extrage copertina de acum înainte, sau
 - b. Dacă apăsați ▼ după ce se aud sunetele, ▼ va extrage copertina de acum înainte.

Setarea telecomenzii șterge toate setările mai vechi. Apăsați butoanele într-un interval de mai puțin de 10 secunde, altfel setările vor reveni la starea inițială.

III. Introducerea/Schimbarea bateriei

Glisiți deschiderea compartimentului pentru baterii de pe partea din spate a telecomenzii. Așezați bateria livrată de 3 V cu polul + (plus) orientată în sus în compartimentul bateriei și închideți din nou telecomanda.



Eliminarea ca deșeu



Simbolul de „tomberon tăiat” impune eliminarea separată ca deșeuri a aparatelor electrice și electronice (WEEE) uzate. Astfel de aparate pot conține substanțe valoroase, dar periculoase și poluante. Legislația nu vă permite să eliminați aceste produse ca deșeuri la gunoiul menajer, ci sunteți obligați să le predați unui centru de colectare indicat pentru reciclarea aparaturii electrice și electronice. În acest mod contribuiți la protejarea resurselor și a mediului înconjurător.

Compania HORNBAACH are următoarele obligații în Germania:

- să recepționeze fără costuri un aparat uzat de același tip în sectorul comercial HORNBAACH, la achiziționarea unui aparat electric sau electronic nou
- să recepționeze fără costuri până la 3 aparate electrice sau electronice uzate de același tip (cu o lungime max. a muchiei de 25 cm) în sectorul comercial HORNBAACH, și fără achiziționarea unui aparat nou
- la livrarea unui aparat electric sau electronic nou într-o gospodărie privată, să recepționeze fără costuri un aparat uzat de același tip sau să vă ofere posibilitatea de returnare a acestuia în vecinătatea dvs.

Înainte de eliminarea aparatului ca deșeu, asigurați-vă că au fost îndepărtate toate bateriile din aparat. Indicații în acest sens se găsesc în manualul de utilizare (a se vedea capitolul „Telecomandă”).

Pentru mai multe informații vizitați pagina www.hornbach.com sau adresați-vă organelor locale competente.

Eliminați bateriile și acumuloarele uzate ca deșeuri, conform prevederilor. În magazinele unde se comercializează baterii și în punctele de colectare comunale vă stau la dispoziție containere pentru bateriile uzate. Date exacte despre tipul și sistemul chimic al bateriilor se găsesc în datele tehnice, respectiv pe marcajele corespunzătoare de pe baterii.

Copiii nu au voie în niciun caz să se joace cu pungile din plastic și cu materialul de ambalare, deoarece există pericol de rănire, respectiv de asfixiere. Depozitați în siguranță astfel de materiale sau eliminați-le ca deșeuri în mod ecologic.

Safety instructions

Please read these instructions carefully before using the product, follow them thoroughly and keep them for future use. Not following them can lead to serious injury.

- Electrical work and repairs must be performed by a qualified electrician.
- During installation, always observe the national installation regulations.
- The product must not be modified in any way. Risk of electric shock and accident.
- The installation and repairing of the product shall only be undertaken by the manufacturer or his service agent or a similar qualified person.
- The drive shall be disconnected from its power source during cleaning, maintenance and when replacing parts.
- Warning: Before installing the drive, remove any unnecessary cords and disable any equipment not needed for powered operation.
- Install the actuating member of a manual release at a height of less than 1.8 m.
- Hazardous unprotected moving parts of the drive shall be installed higher than 2.5 m above the floor or other level that could provide access to it.
- The mass and the dimension of the driven part shall be compatible with the rated torque and rated operating time.
- The actuating member of a biased-off switch is to be located within direct sight of the driven part but away from moving parts. It is to be installed at a minimum height of 1.5 m.
- Install the motor and accessories in strict accordance with the instructions.
- Do not allow children to play with fixed controls. Keep remote controls away from children.
- Check regularly whether installation is off balance, spring screws are loose, worn or damaged. Stop using the motor if it is damaged or in need of maintaining.
- Do not store with strong acid, alkaline, dirty or eroding materials.
- Do not use in humid or damp environment.

- Do not start the motor unnecessarily often or overload it as this might reduce its lifetime.
- Do not work regulating elements in non-operative status.
- A horizontal distance of at least 0.4 m is to be maintained between the fully extended awning and any permanent object.
- Fixed controls have to be visible after installation.
- The rated operating time is 4 minutes. The appliance can not be restarted until motor has cooled down to ambient temperature.
- Do not operate the product while maintaining works are carried out in the vicinity, like window cleaning, etc.
- The power supply cable shall only be replaced by a cable of the same type, delivered by the manufacturer.
- Only use tubular motors which correspond to the local conditions in terms of their output. Incorrectly dimensioned tubular motors can lead to damage:
 - An insufficiently dimensioned tubular motor can be damaged due to overloading.

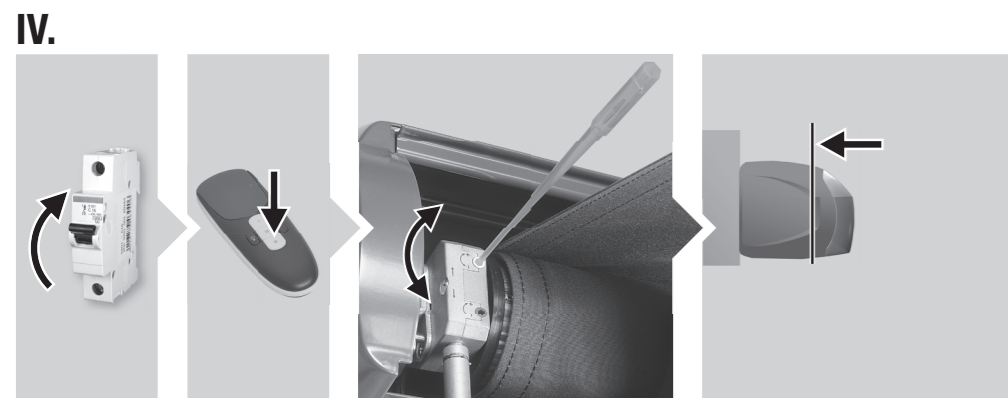
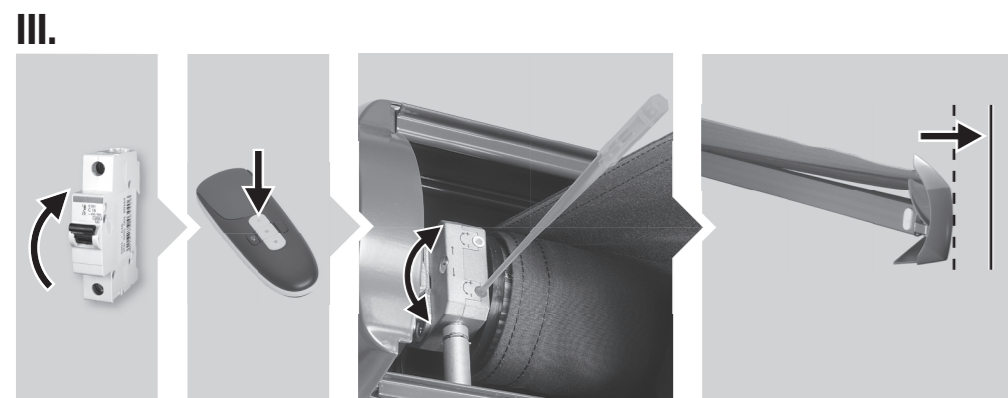
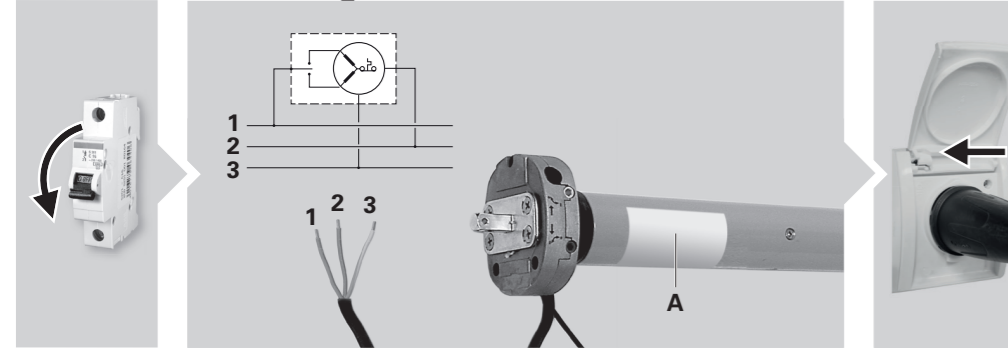
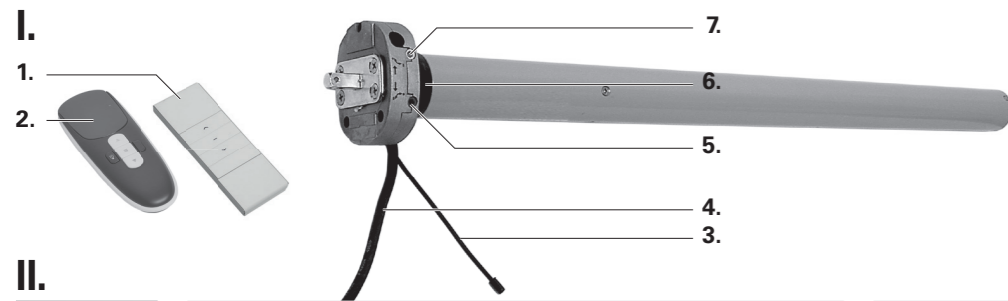
- An excessively dimensioned tubular motor can cause damage, for example, to the roller shutters and roller shutter casing when configuring the automatic end-point setting.

For use of batteries

- **CAUTION!** Explosion hazard when the batteries are not replaced correctly. Only replace by batteries of the same type. Ensure correct polarity.
- Do not expose batteries to excessive heat from sunlight, fire, etc. Protect from mechanical shocks. Keep dry and clean. Keep out of reach of children.
- Do not open, disassemble, cut open, or short-circuit batteries. Do not use old and new batteries together.
- Observe the safety notes and other notes on the battery and its packaging.
- Remove leaking batteries and clean the battery compartment thoroughly. Avoid contact with eyes and skin.
- Do not ingest the battery, chemical burn hazard.

Technical data

Model	5637623	10478766	10478767	6832940	6196458	10476008	10476009
Rotation speed	12 r/min	12 r/min	12 r/min	14 r/min	15 r/min	12 r/min	12 r/min
Rated power	205 W	205 W	205 W	144 W	198 W	205 W	205 W
Rated torque	50 Nm	50 Nm	50 Nm	13 Nm	40 Nm	50 Nm	50 Nm
Weight	2.7 kg	4.08 kg	4.08 kg	1.5 kg	3.51 kg	4.08 kg	4.08 kg
Current	0.89 A	0.89 A	0.89 A	0.62 A	0.86 A	0.89 A	0.89 A
Input voltage	230 V~ 50 Hz						
Launch frequency	433.92 MHz ± 100 KHz						
Transmission power	-						
Diameter	ø 45 mm						
Rated operating time	4 min						
Sound pressure level (L _{pA})	≤ 70 dB(A)						
Protection class	IP44						



Tubular motor (Left foldout page)

I. Description

1. Remote control 6196459 (not included)
2. Remote control 5637624, 6196477 (not included)

II. Circuit installation

1. Switch off.
2. Make sure the power supply matches the specifications on the label **A**.
3. Connect the tubular motor to the main power supply according to the diagram (see picture).
 - 1: Brown = L
 - 2: Blue = N
 - 3: Yellow/Green = ⊕

III. Setting extension limit

1. Switch on.
2. Press button to extend the awning to the set limit (see Remote control: II. Pairing with tubular motor).
3. To increase the expansion of the awning, insert the special regulator into the red worm and rotate in the "+" direction. Stop rotating when the awning has reached the required extension and press the stop button.

IV. Setting retraction limit

1. Switch on.
2. Press button to retract the awning.
3. If the awning does not retract completely, extend awning so that the special regulator can be inserted into the white worm and rotate in the "+" direction. Push button to retract awning. Repeat until awning closes satisfactorily.

3. Aerial
4. Power supply
5. Extension limit regulator
6. Tubular motor
7. Retraction limit regulator

Electrical work and repairs must be performed by a qualified electrician.

4. Some models (e.g. 5637623) can be plugged into a corresponding power outlet (see Technical data).

4. To decrease the expansion of the awning, press the stop button, rotate the red worm in the "-" direction, fully retract the awning and expand it again to the new limit. Repeat until the awning reaches the required extension.

4. If the motor still operates after awning is completely retracted, rotate the white worm in the "-" direction with the special regulator. Ensure that the motor sound stops immediately after awning is closed completely.

Used symbols

- Please read this user manual carefully and keep it for further reference.
- Caution: Risk to health and the product.
- Caution: Risk of electric shock.

Intended Use

This product is designed exclusively for opening and closing awnings. The product is not intended for commercial use. Any other use or modification to the product is considered as improper use and could cause considerable dangers.

Declaration of conformity

Hereby, HORNBACH Baumarkt AG declares that the radio equipment type "tubular motor" is in compliance with Directive 2014/53/EU and the Machinery Directive 2006/42/EC. The full text of the EU declaration of conformity is available at the following internet address: www.hornbach.com/productcompliance

The product contains the following substance in the current list of candidates, in accordance with article 59(1) of Regulation (EC) No 1907/2006 (REACH), in a concentration of more than 0.1% by mass: Lead (CAS No.: 7439-92-1)

Remote control (Right foldout page)

I. Description

1. Red LED indicator light
2. Button ▲
3. Stop button
4. Light button (only 6196477)
5. Button ▼
6. Battery compartment
7. Setting button P2

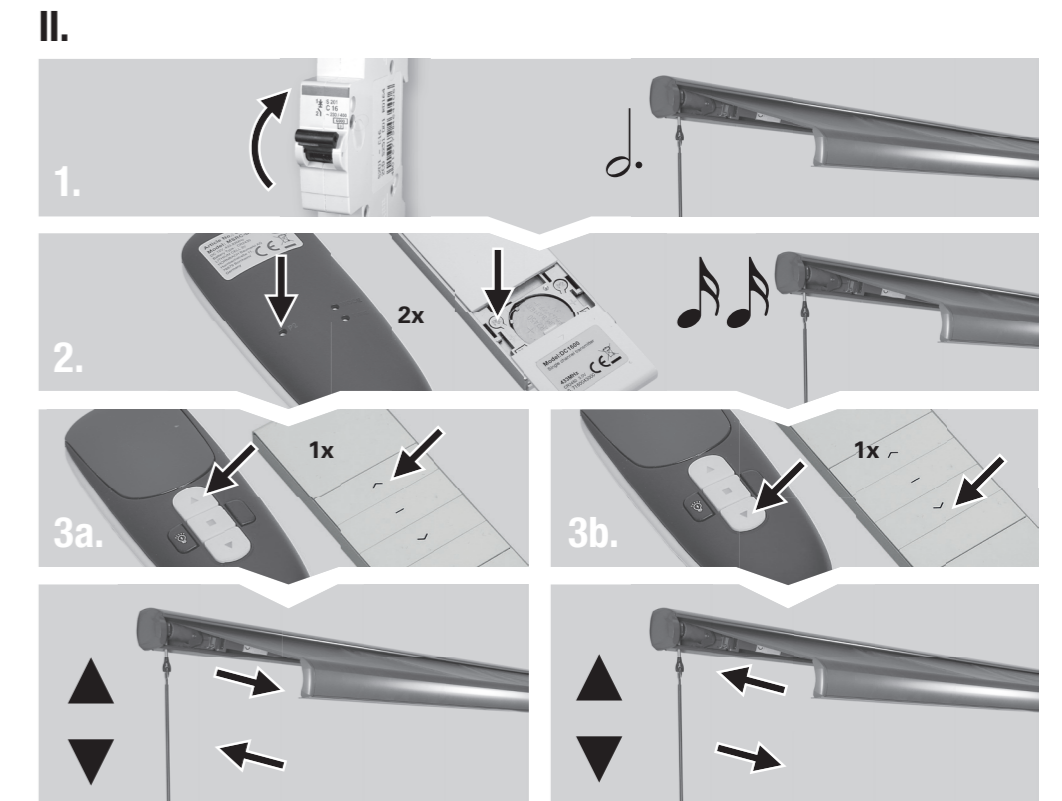
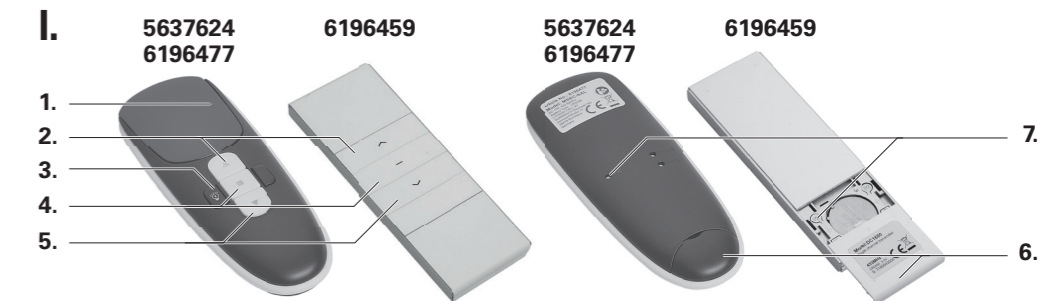
II. Pairing with tubular motor

1. Switch on. A long sound can be heard.
2. Press setting button P2 twice with a thin pointed tool. Two short sounds can be heard.
3. The arrow button, you press next, will be assigned to extending the awning:
 - a. If you press ▲ after the sounds, ▲ will extract the awning from now on, or
 - b. If you press ▼ after the sounds, ▼ will extract the awning from now on.

Setting up remote control deletes all older settings. Press buttons within an interval of less than 10 sec., otherwise the settings will return to original status.

III. Inserting/changing battery

Slide open the battery compartment on the back of the remote control. Place the delivered 3 V battery with + (plus pole) facing upwards into the battery compartment and close it again.



Waste disposal



The crossed-out wheeled bin symbol requires separate disposal for waste electrical and electronic equipment (WEEE).

Such equipment may contain valuable, but dangerous and hazardous substances. You are required by law to return these products to a designated collection point for the recycling of WEEE and must not under any circumstances dispose of them as unsorted municipal waste. In this way, you can help to conserve resources and protect the environment.

In Germany, HORNBACH is obliged:

- To take back old appliances of the same type free of charge in HORNBACH stores when you purchase a new electrical or electronic appliance.
- To take back up to 3 WEEE of the same type (up to max. 25 cm edge length) free of charge in HORNBACH stores, even if you do not purchase a new appliance.
- When delivering a new electrical or electronic appliance to a private household, to collect an old appliance of the same type free of charge or to enable you to return it in your immediate vicinity.

Make sure that all batteries have been removed from the appliance before disposing of it. You will find notes on this in the operating instructions (see Chapter “Remote control”).

For further details, please consult www.hornbach.com or your local authorities.

Used batteries and rechargeable batteries must be disposed of properly. Battery selling stores and municipal collection points offer special containers for battery disposal. Precise data on the type and chemical system of the batteries can be found in the technical data, corresponding markings on the batteries themselves.

Children must not play with plastic bags and packaging material, due to the risk of injury and suffocation. Store such material safely or dispose of it in an environmentally friendly way.

**5637623-6196458-6832940-10476008-
10476009-10478766-10478767_2023/06_V1.7**

Manufactured for HORNBACH Baumarkt AG,
Hornbachstraße 11, 76879 Bornheim / Germany
www.hornbach.com

