

EASYmaxx

Klappbarer Wäscheständer

12719



DE

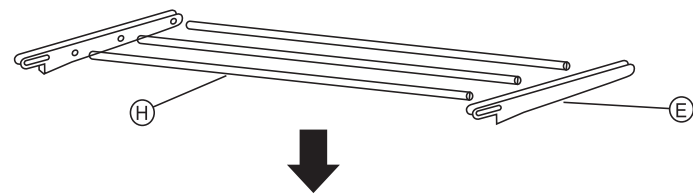
Montage- und
Gebrauchsanleitung

EN

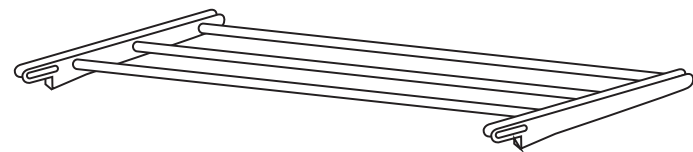
Assembly and Operating
Instructions

Montage / Assembly

Schritt 1 / Step 1

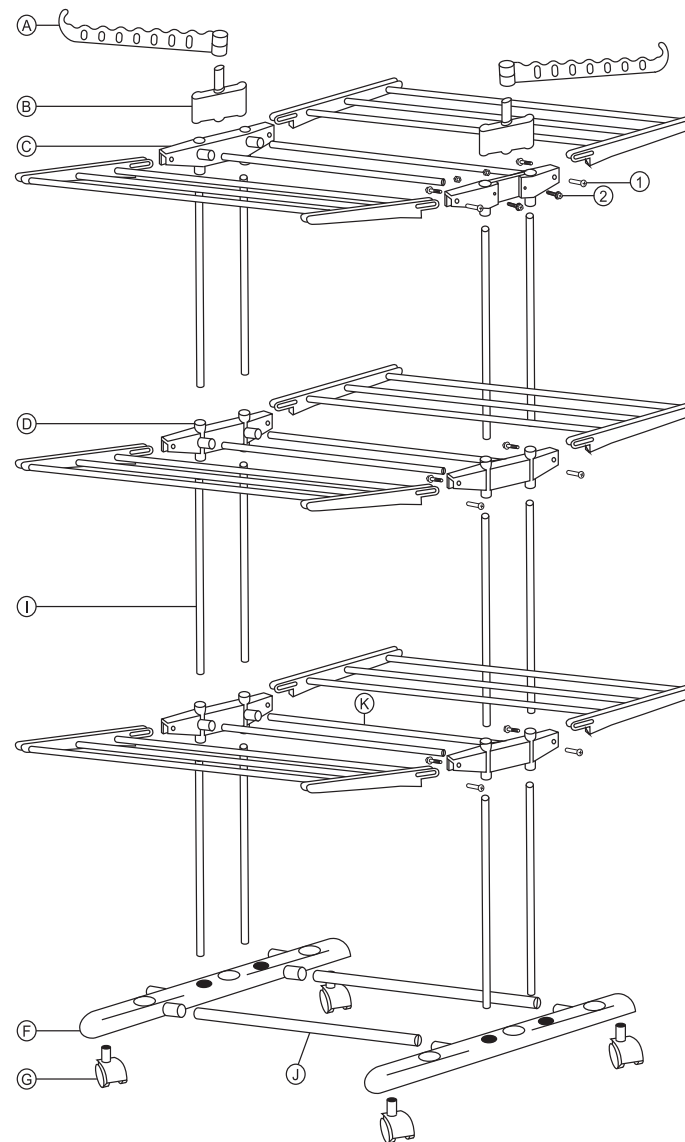


Schritt 2 / Step 2



Alle Schrauben müssen jeweils mit einer Mutter bzw. einer Steckhülse fixiert werden.
All screws must each be fixed with a nut or a push-in sleeve.

Schritt 3 / Step 3



DE Montage- und Gebrauchsanleitung

Sehr geehrte Kundin, sehr geehrter Kunde,
wir freuen uns, dass Sie sich für unseren **Klappbaren Wäscheständer** entschieden haben. Sollten Sie Fragen zum Produkt haben, kontaktieren Sie den Kundenservice über unsere Website: www.ds-group.de/kundenservice

Symbole



Gefahrenzeichen: Dieses Symbol zeigt mögliche Gefahren an. Die dazugehörigen Sicherheitshinweise aufmerksam lesen und befolgen.



Ergänzende Informationen



Montage- und Gebrauchsanleitung vor Benutzung lesen.

Bestimmungsgemäßer Gebrauch

- Das Produkt ist zum Aufhängen von Wäsche (max. 24 kg) in Innen- und Außenräumen vorgesehen.
- Das Produkt ist für den privaten Gebrauch, nicht für eine gewerbliche Nutzung konzipiert. Das Produkt nur wie in der Montage- und Gebrauchsanleitung beschrieben nutzen. Jede weitere Verwendung gilt als bestimmungswidrig.



Wichtige Hinweise

- Verpackungsmaterial von Kindern und Tieren fernhalten. Es besteht Erstickungsgefahr!
- Das Produkt ist **kein** Spielzeug! Darauf achten, dass Kinder sich nicht an das Produkt hängen oder darauf klettern.
- Das Produkt immer auf einem ebenen, festen Untergrund aufstellen und sicherstellen, dass es korrekt zusammgebaut ist.
- Das Produkt nicht benutzen, wenn es beschädigt ist.
- Das Produkt vor Hitze, Feuer, Minustemperaturen, lang anhaltender Feuchtigkeit, Nässe und Stößen schützen.
- Keine Veränderungen am Produkt vornehmen. Nicht versuchen, es eigenständig zu reparieren oder Teile zu ersetzen. In Schadensfällen den Kundenservice kontaktieren.
- Nur Original-Zubehörteile des Herstellers verwenden, um die Funktionsweise des Produktes nicht zu beeinträchtigen und eventuelle Schäden zu verhindern.

Lieferumfang

- | | |
|----------------------------------------|-----------------------------------------------|
| A Seitenflügel (2 x) | I Stange für Verbindungsstücke, 520 mm (12 x) |
| B Verbindungsstück, Seitenflügel (2 x) | J Stange für Standfuß, 660 mm (2 x) |
| C Verbindungsstück, oberes Ende (2 x) | K Stange für Mittelteil, 680 mm (6 x) |
| D Verbindungsstück, Mitte (4 x) | • Befestigungsmaterial (1 x): |
| E Ebenenhalterung (12 x) | 1 Steckschraube und Steckhülse, blau (12 x) |
| F Standfuß (2 x) | 2 Schraube, eckig mit Mutter (4 x) |
| G Rolle (4 x) | • Montage- und Gebrauchsanleitung (1 x) |
| H Stange für Ebenen, 713 mm (18 x) | |

Den Lieferumfang auf Vollständigkeit und die Bestandteile auf Transportschäden überprüfen. Bei Schäden nicht verwenden, sondern den Kundenservice kontaktieren.

Ebenen auseinander- und zusammenklappen

- Eine Ebene hochklappen, bis sie sich im rechten Winkel zur Stange (I) befindet. Die Ebene zur Mitte des Wäscheständers schieben, bis sie einrastet.
- Um die Ebenen zusammenzuklappen, eine Ebene nach außen ziehen und loslassen.

Reinigung und Aufbewahrung

- Das Produkt bei Bedarf mit einem angefeuchteten Tuch abwischen.
- Keine ätzenden oder scheuernden Reinigungsmittel verwenden. Diese können die Oberfläche beschädigen.
- Alles muss vollständig trocken sein, bevor es wieder zusammengeklappt wird.
- Zum platzsparenden Verstauen die einzelnen Ebenen des Produktes bei Nichtgebrauch zusammenklappen.
- Das Produkt an einem sauberen, trockenen, für Kinder und Tiere unzugänglichen Ort aufbewahren.

Produktdaten

Artikelnummer:	12719
Modellnummer:	JHK-15944
Maße:	76 x 50 x 172 cm (Ebenen zusammengeklappt)
ID Montage- und Gebrauchsanleitung:	Z 12719 M DS V1 0523 mh

Entsorgung



Das Verpackungsmaterial umweltgerecht entsorgen und der Wertstoffsammlung zuführen.

Die Abfallvermeidung leistet einen noch wertvolleren Beitrag zum Umweltschutz. Sofern möglich, ist daher neben einer weiteren eigenen Nutzung oder Reparatur auch die Abgabe an Zweitnutzer eine ökologisch wertvolle Alternative zur Entsorgung.

Alle Rechte vorbehalten.

Importeur | Importer:

DS Produkte GmbH
Stormarnring 14, 22145 Stapelfeld
Deutschland | Germany

Kundenservice | Customer Service:

Am Heisterbusch 1, 19258 Gallin
Deutschland | Germany
☎ +49 38851 314650 *

* Anruf in das deutsche Festnetz zum Tarif Ihres Anbieters. | Calls to German landlines are subject to your provider's charges.

EN

Assembly and operating Instructions

Dear Customer,

We are delighted that you have chosen our **collapsible clothes rack**. If you have any questions about the product, contact the customer service department via our website: www.ds-group.de/kundenservice

Symbols



Danger symbols: This symbol indicates possible hazards. Read the associated safety notices carefully and follow them.



Supplementary information



Read the assembly and operating instructions before use.

Intended Use

- The product is intended to be used to hang up laundry (max. 24 kg) either indoors or outdoors.
- The product is designed for personal use only and is not intended for commercial applications. The product should only be used as described in the assembly and operating instructions. Any other use is deemed to be improper.



Important Notices

- Keep the packaging material away from children and animals. There is a danger of suffocation!
- The product is **not** a toy! Make sure that children do not hang onto the product or climb up on it.
- Always set up the product on a flat, solid surface and make sure that it is assembled correctly.
- Do not use the product if it is damaged.
- Protect the product from heat, flames, sub-zero temperatures, persistent moisture, wet conditions and impacts.
- Do not make any modifications to the product. Do not try to repair it yourself or to replace any individual parts. In the event of any damage, contact the customer service department.
- Use only original accessories from the manufacturer in order to guarantee that there is no interference that may prevent the product from working and to avoid possible damage.

Items Supplied

A Side wings (2 x)	I Rod for connecting pieces, 520 mm (12 x)
B Connecting piece, side wings (2 x)	J Rod for base, 660 mm (2 x)
C Connecting piece, top end (2 x)	K Rod for middle part, 680 mm (6 x)
D Connecting piece, middle (4 x)	• Fixings (1 x):
E Level holder (12 x)	1 Screw and push-in sleeve, blue (12 x)
F Base (2 x)	2 Screw, angular with nut (4 x)
G Castor (4 x)	• Assembly and operating instructions (1 x)
H Rod for levels, 713 mm (18 x)	

Check the items supplied for completeness and the components for transport damage. If you find any damage, do not use the product but contact our customer service department.

Opening Up and Collapsing Levels

1. Open up one level until it is at a right angle to the rod (**I**). Slide the level towards the middle of the clothes rack until it engages.
2. To collapse the levels, pull each level outwards and let go of it.

Cleaning and Storage

- If necessary, wipe down the product with a slightly damp cloth.
- Do not use any caustic or abrasive cleaning agents. These may damage the surface.
- Everything must be completely dry before it is folded up again.
- To save storage space, fold up the individual levels of the product when you are not using it.
- Store the product in a clean, dry place that cannot be accessed by children or animals.

Product Data

Article number:	12719
Model number:	JHK-15944
Dimensions:	76 x 50 x 172 cm (levels folded up)
ID of assembly and operating instructions:	Z 12719 M DS V1 0523 mh

Disposal



Dispose of the packaging material in an environmentally friendly manner so that it can be recycled.

Waste prevention makes an even more valuable contribution to protecting the environment. This means if possible, as well as continuing to use or repair a product yourself, passing it on to another user also represents an ecologically beneficial alternative to disposal.

All rights reserved.