

EASYmaxx

Klappbarer Wäscheständer

12719



FR

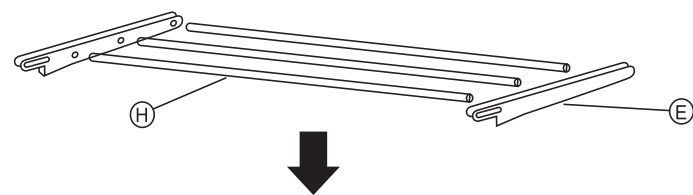
Guide de montage et
d'utilisation

NL

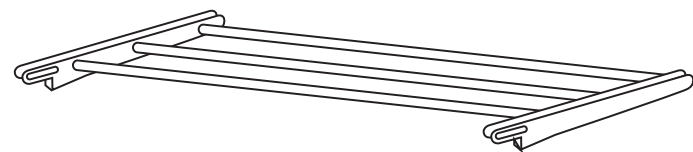
Montage- en
gebruiksaanwijzing

Montage

Étape 1 / Stap 1



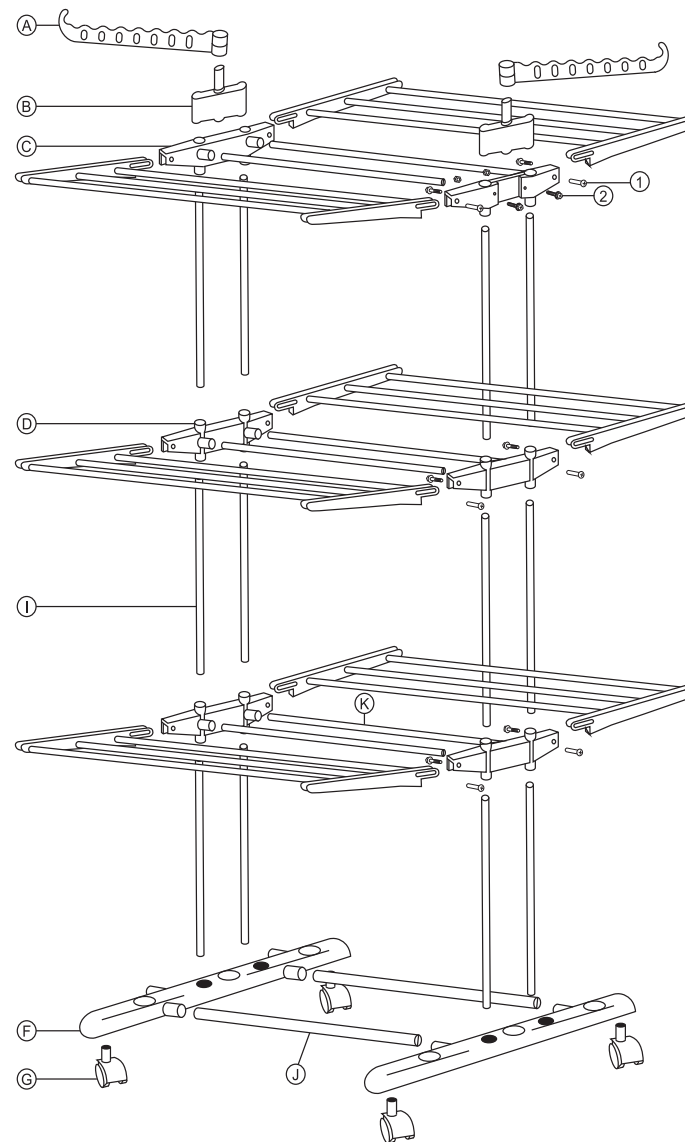
Étape 2 / Stap 2



Toutes les vis doivent être fixées chacune par un écrou ou une douille enfichable.

Alle schroeven moeten met een moer resp. een bus worden bevestigd.

Étape 3 / Stap 3



FR

Guide de montage et d'utilisation

Chère cliente, cher client,

Nous vous félicitons d'avoir fait l'acquisition de notre **étendoir à linge pliable**. Pour toute question concernant le produit, contactez le service après-vente depuis notre site Internet : www.ds-group.de/kundenservice

Symboles



Symbole de danger : ce symbole signale des possibles dangers. Lire et observer attentivement les consignes de sécurité correspondantes.



Informations complémentaires



Consulter le guide de montage et d'utilisation avant utilisation.

Utilisation conforme

- Ce produit sert à suspendre du linge (max. 24 kg) dans les pièces en intérieur et à l'extérieur.
- Le produit est conçu pour un usage domestique, non professionnel. Le produit doit être utilisé uniquement tel qu'indiqué dans le guide de montage et d'utilisation. Toute autre utilisation est considérée comme non conforme.



Avis importants

- Tenir l'emballage hors de portée des enfants et des animaux. Risque de suffocation !
- Ce produit n'est **pas** un jouet ! Veiller à ce que les enfants ne se suspendent pas au produit ni ne tentent d'y grimper.
- Toujours implanter le produit sur un support plan et solide et s'assurer qu'il est correctement assemblé.
- Ne pas utiliser le produit s'il est endommagé.
- Veiller à ce que le produit ne soit pas soumis à des chocs ; le maintenir éloigné de toute chaleur ou flamme, ne pas l'exposer à des températures négatives, ni trop longtemps à l'humidité et ne pas le mouiller.
- Ne procéder à aucune modification sur le produit. Ne pas essayer de le réparer par soi-même ou d'en remplacer des pièces. En cas de dommage, contacter le service après-vente.

- Utiliser uniquement des accessoires d'origine du fabricant afin de ne pas entraver le bon fonctionnement du produit et d'éviter tout éventuel dommage.

Composition

- | | |
|--|--|
| A Ailes latérales (2 x) | J Tubes pour pied, 660 mm (2 x) |
| B Raccords, aile latérale (2 x) | K Tubes pour partie centrale, 680 mm (6 x) |
| C Raccords, extrémité supérieure (2 x) | • Matériel de fixation (1 x) : |
| D Raccords, centre (4 x) | 1 Vis et douilles enfichables, bleues (12 x) |
| E Supports de niveau (12 x) | 2 Vis, carrées avec écrous (4 x) |
| F Pieds (2 x) | • Guide de montage et d'utilisation (1 x) |
| G Roulettes (4 x) | |
| H Tubes pour niveaux, 713 mm (18 x) | |
| I Tubes pour raccords, 520 mm (12 x) | |

S'assurer que l'ensemble livré est complet et que les composants ne présentent pas de dommages imputables au transport. En cas de dommages, ne pas utiliser et contacter le service après-vente.

Pliage et déploiement des niveaux

1. Relever un niveau jusqu'à ce qu'il forme un angle droit avec le tube (I). Pousser le niveau vers le milieu de l'étendoir à linge jusqu'à ce qu'il s'enclenche.
2. Pour rabattre les niveaux, tirer un niveau vers l'extérieur et le relâcher.

Nettoyage et rangement

- Au besoin, nettoyer le produit avec un chiffon humidifié.
- Ne pas utiliser d'agent caustique ou abrasif, ceci risquant d'endommager les surfaces.
- L'ensemble doit être entièrement sec avant d'être à nouveau replié.
- Pour un rangement sur faible encombrement, replier les différents niveaux du produit lorsqu'ils ne sont pas utilisés.
- Ranger le produit dans un endroit sec et propre, hors de portée des enfants et des animaux.

Données du produit

| | |
|---|----------------------------------|
| Référence article : | 12719 |
| Numéro de modèle : | JHK-15944 |
| Dimensions : | 76 x 50 x 172 cm (niveaux pliés) |
| Identifiant guide de montage et d'utilisation : | Z 12719 M DS V1 0523 mh |

Mise au rebut



Se débarrasser des matériaux d'emballage dans le respect de l'environnement en les déposant à un point de collecte prévu à cet effet.

La prévention des déchets est une contribution encore plus précieuse en faveur de la protection de l'environnement. Dans la mesure du possible, la cession à un autre utilisateur est, en plus de la poursuite de l'utilisation ou bien la réparation, une précieuse alternative sur le plan écologique par rapport à la mise au rebut.

Tous droits réservés.

NL Montage- en gebruiksaanwijzing

Beste klant,

Wij zijn blij dat u hebt besloten tot de aankoop van ons **klapbare wasrek**. Mocht u vragen over het product hebben, neem dan contact op met de klantenservice via onze website: www.ds-group.de/kundenservice

Symbolen



Gevaarsymbolen: dit symbool wijst op mogelijke gevaren. Lees de bijhorende veiligheidsaanwijzingen aandachtig door en neem deze in acht.



Aanvullende informatie



Lees de montage- en gebruiksaanwijzing vóór gebruik.

Doelmatig gebruik

- Het product is bedoel voor het binnen of buiten ophangen van wasgoed (max. 24 kg).
- Het product is ontworpen voor privégebruik, niet voor commerciële doeleinden. Gebruik het product uitsluitend zoals beschreven in de montage- en gebruiksaanwijzing. Elk ander gebruik geldt als oneigenlijk.



Belangrijke aanwijzingen

- Houd verpakkingsmateriaal uit de buurt van kinderen en dieren. Er bestaat verstikkingsgevaar!
- Het product is **geen** speelgoed! Let erop dat kinderen niet aan het product gaan hangen of erop klimmen.
- Plaats het product altijd op een vlakke, stevige ondergrond en zorg ervoor dat het correct in elkaar is gezet.
- Gebruik het product niet wanneer het is beschadigd.
- Bescherm het product tegen hitte, vuur, temperaturen onder nul, lang aanhoudend vocht, natheid en schokken.
- Breng geen veranderingen aan aan het product. Probeer niet om het zelf te repareren of delen te vervangen. Neem in geval van schade contact op met de klantenservice.
- Gebruik alleen origineel toebehoren van de fabrikant om de werking van het product niet negatief te beïnvloeden en om eventuele schade te verhinderen.

Omvang van de levering

| | |
|---|--|
| A Zijvleugel (2 x) | I Stang voor verbindingstukken, 520 mm (12 x) |
| B Verbindingsstuk, zijvleugel (2 x) | J Stang voor standvoet, 660 mm (2 x) |
| C Verbindingsstuk, bovenste uiteinde (2 x) | K Stang voor middenstuk, 680 mm (6 x) |
| D Verbindingsstuk, midden (4 x) | • Bevestigingsmateriaal (1 x): |
| E Nivea houder (12 x) | 1 Steekschroef en steekbus, blauw (12 x) |
| F Standvoet (2 x) | 2 Schroef, hoekig met moer (4 x) |
| G Wiel tje (4 x) | • Montage- en gebruiksaanwijzing (1 x) |
| H Stang voor niveaus, 713 mm (18 x) | |

Controleer of de levering compleet is en of de onderdelen geen transport-schade hebben opgelopen. Gebruik het apparaat niet als het is beschadigd, maar neem contact op met de klantenservice.

Niveaus ineen- en uiteenklappen

1. Klap een niveau omhoog tot het in een rechte hoek ten opzichte van de stang (**I**) staat. Schuif het niveau richting het midden van het wasrek, tot het vastklikt.
2. Om de niveaus ineen te klappen, trekt u een niveau naar buiten en laat het los.

Reinigen en opbergen

- Neem het product indien nodig af met een bevochtigde doek.
- Gebruik geen bijtende of schurende reinigingsmiddelen. Deze kunnen het oppervlak beschadigen.
- Alles moet volledig droog zijn voordat het weer ineen wordt geklapt.
- Klap de verschillende niveaus van het product ineen als u het niet gebruikt om ruimte te besparen bij het opbergen.
- Bewaar het product op een schone, droge, voor kinderen en dieren onbereikbare plaats.

Productgegevens

| | |
|------------------------------------|---|
| Artikelnummer: | 12719 |
| Modelnummer: | JHK-15944 |
| Afmetingen: | 76 x 50 x 172 cm (niveaus ineengeklapt) |
| ID montage- en gebruiksaanwijzing: | Z 12719 M DS V1 0523 mh |

Verwijdering



Voer het verpakkingsmateriaal milieuvriendelijk af en breng het naar een recyclepunt.

Afvalpreventie levert een nog waardevollere bijdrage aan de bescherming van het milieu. Indien mogelijk is doorgeven aan een andere gebruiker, naast verder zelf gebruiken of reparatie, dus een ecologisch waardevol alternatief voor weggoien.

Alle rechten voorbehouden.

Importateur | Importeur:

DS Produkte GmbH
Stormarring 14, 22145 Stapelfeld
Allemagne | Duitsland

Service après-vente | Klantenservice:

Am Heisterbusch 1, 19258 Gallin
Allemagne | Duitsland
☎ +49 38851 314650*

*Prix d'un appel vers le réseau fixe allemand au tarif de votre fournisseur. | Bellen naar het Duitse vaste netwerk tegen het tarief van uw provider.