

LEOV ELEKTROSPEICHER

AD 30 L – AD 150 L V

AD 50L – AD150 L H

MANUFACTURER: LEOV COMPANY

REPUBLIC OF NORTH MACEDONIA

1400 VELES, st. Vasa Koshulcheva 45A

Contact: info@leov.com.mk

www.leov.com.mk

Produktbeschreibung

Wir bedanken uns für das entgegengebrachte Vertrauen, dass Sie uns durch den Erwerb eines Erzeugnisses aus der Serie LEOV entgegengebracht haben.

Vorteile des Produktes:

Modernes Design

Die Qualität der eingebauten Komponenten gewährleistet bei ordnungsgemäßer Wartung lt. Bedienungsanleitung eine lange Haltbarkeit;

20-jährige Erfahrung bei der Produktion von Elektrospeichern des Herstellers;

Der Speicher ist nach dem Stand der Technik hergestellt, welcher einen möglichst geringen Energieverbrauch erlaubt; dies wird insbesondere durch die Isolierung gewährleistet, bei der ein PU-Schaum mit hoher Dichte eingesetzt wird;

Diese Isolierung garantiert minimalen Wärmeverlust nach dem Aufheizen des Wassers im Gerät;

Der Innenkessel ist aus hochwertigem Stahl mit Innen Emaillierung hergestellt;

Es ist eine MG-Anode eingebaut, die den Schutz des Emails garantiert und die Lebensdauer des Gerätes verlängert; diese muss jedes Jahr getauscht werden, um den Schutz des Gerätes zu gewährleisten;

BITTE VOR DEM EINBAU UND ERSTBENÜTZUNG DES ELEKTROSPEICHERS DIESE BEDIENUNGS- UND MONTAGEANLEITUNG SORGFÄLTIG LESEN!

1. SICHERHEIT

1.1. Handlungsbezogene Warnhinweise-Klassifizierung

**Gefahr!**

Unmittelbare Lebensgefahr oder Gefahr schwerer Personenschäden

**Gefahr!**

Lebensgefahr durch Stromschlag

**Warnung!**

Gefahr leichter Personenschäden

**Vorsicht!**

Risiko von Sachschäden oder Schäden für die Umwelt

1.2. Bestimmungsgemäße Verwendung

Bei unsachgemäßer oder nicht bestimmungsgemäßer Verwendung können Gefahren für Leib und Leben des Benutzers oder Dritter bzw. Beeinträchtigung des Produktes und anderer Sachwerte entstehen.

Das Produkt ist hierfür bestimmt, erwärmtes Trinkwasser für Haushalte zu erzeugen und bereitzuhalten.

Max. Warmwassertemperatur: 75 Grad Celsius.

Die Montage ist für die Typen AD-30 V bis AD-150 V ausschließlich in vertikaler Einbaulage an der Wand zulässig.

Die Montage ist für die Typen AD-30 H bis AD-150 H ausschließlich in horizontaler Einbaulage an der Wand zulässig.

Der Betrieb des Produktes ist nur mit eingebauter Sicherheitsgruppe zulässig. Die bestimmungsgemäße Verwendung beinhaltet:

- Die Beachtung der beiliegenden Betriebsanleitungen des Produktes sowie aller weiteren Komponenten der Anlage
- Die Einhaltung aller Anleitungen aufgeführten Inspektions- und Wartungsbedingungen.

Dieses Produkt kann von Kindern ab 3 Jahren und darüber sowie von Personen mit verringerten physischen, sensorischen oder mentalen Fähigkeiten oder Mangel an Erfahrung und Wissen benutzt werden, wenn sie beaufsichtigt oder bezüglich des sicheren Gebrauchs des Produktes unterwiesen wurden und die daraus resultierenden Gefahren verstehen. Kinder im Alter von 3 bis 8 >Jahren dürfen nur an das Gerät angeschlossene Armaturen bedienen. Kinder dürfen nicht mit dem Produkt spielen. Reinigung und Benutzer-Wartung dürfen nicht von Kindern ohne Beaufsichtigung durchgeführt werden.

Eine andere Verwendung als die in der vorliegenden Anleitung beschriebene oder eine Verwendung, die über die hier beschriebene hinausgeht, gilt nicht als bestimmungsgemäß. Nicht bestimmungsgemäß ist auch jede unmittelbare kommerzielle und industrielle Verwendung.

ACHTUNG: Jede missbräuchliche Verwendung ist untersagt.

1.3. Allgemeine Sicherheitshinweise-Gefahr durch Fehlbedienung

Durch Fehlbedienung können Sie sich selbst und andere gefährden und Sachschäden verursachen.

- Lesen die die vorliegende Anleitung und alle mitgeltenden Unterlagen sorgfältig durch, insb. das Kapitel Sicherheit und die Warnhinweise.
- Führen sie nur diejenigen Tätigkeiten durch, zu denen die vorliegende Betriebsanleitung anleitet.

1.4. Allgemeine Sicherheitshinweise-Lebensgefahr durch spannungsgeführte Anschlüsse

Bei Arbeiten an spannungsgeführten Anschlüssen besteht Lebensgefahr durch Stromschlag. Arbeiten an spannungsgeführten Anschlüssen dürfen nur von einer Elektrofachkraft durchgeführt werden.

- Führen Sie niemals Arbeiten an den Wechselstrom- oder Drehstromanschlüssen aus.
- Beauftragen Sie eine Elektrofachkraft, wenn das Produkt festverdrahtet an einem Wechsel- oder Drehstromnetz angeschlossen ist.

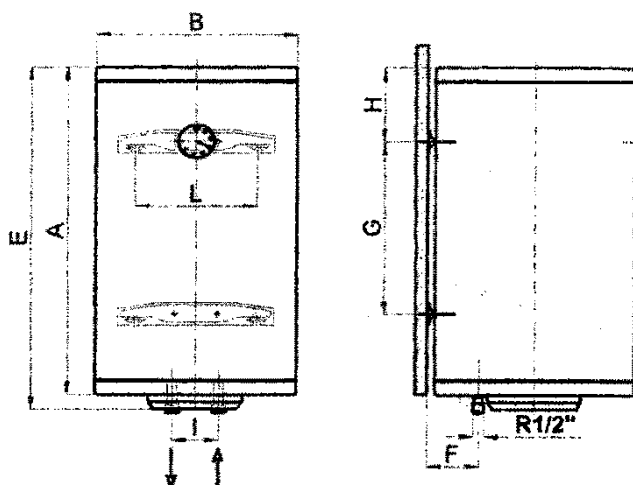
2. EINBAU

Der Speicher soll so nah wie möglich an einer frostfreien Wasserabflussstelle eingebaut werden. Wenn der Speicher in einem Raum mit Badewanne oder Brausetasse eingebaut wird müssen die Anforderungen des Standards IEC 60364-7-701-(VEDE 0100, TEIL 701) beachtet werden.

Der Elektrospeicher wird an der Wand mit Wandschrauben – nominaler Durchmesser von mindestens 10mm befestigt. Bei schwachen Wänden und Dachbodenausbauten müssen die Wände an den Befestigungsstellen entsprechend verstärkt werden. Bitte verwenden Sie die auf der Verpackung angebrachte Schablone für den richtigen Abstand der Wandhalterungen.

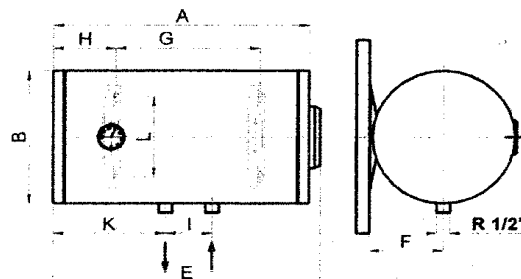
V - Vertikal

TYP	L	Dimensionen							
		A	B	E	F	G	H	I	L
AD-30 V	30	338	Ø 440	388	110	/	172	100	260
AD-50 V	50	490	Ø 440	540	110	/	172	100	260
AD-80 V	80	740	Ø 440	790	110	/	172	100	260
AD-100 V	100	895	Ø 440	945	110	576	172	100	260
AD-120 V	120	1060	Ø 440	1110	110	741	172	100	260
AD-150 V	150	1240	Ø 440	1290	110	920	172	100	260



H - Horizontal

TYP	L	Dimensionen								
		A	B	E	F	G	H	I	K	L
AD-50 H	50	490	Ø 440	540	230	171	172	150	170	260
AD-80 H	80	740	Ø 440	790	230	417	172	400	170	260
AD-100 H	100	895	Ø 440	945	230	576	172	557	170	260
AD-120 H	120	1060	Ø 440	1110	230	741	172	720	170	260
AD-150 H	150	1240	Ø 440	1290	230	920	172	900	170	260



2.1. ANSCHLUSS AM WASSERLEITUNGSNETZ



Warnung!

ACHTUNG: Mögliche Beeinträchtigung der Trinkwasserqualität und Sachschäden am Warmwasserspeicher. Die Wasserinstallation muss durch eine gewerberechtlich befugte Person gemäß DIN 1988 durchgeführt werden!

Die Wasserinstallation muss gemäß DIN 1988 durchgeführt werden. Die Kaltwasserzuleitung in den Speicher und die Warmwasserableitung aus dem Speicher ist mit roter und blauer Farbe markiert. Die Wasserzuleitung (in den Speicher hinein) ist mit blau und die Wasserableitung (aus dem Speicher heraus) für warmes Wasser ist rot markiert. Der Elektrospeicher kann auf zwei verschiedene Arten an das Wasserleitungsnetz angeschlossen werden.

Erste Montageart unter Druck:



Gefahr!

ACHTUNG: Mögliche Sachschäden am Warmwasserspeicher!

Fehlende Wasserfüllung des Warmwasserspeichers kann zu Überhitzung und Zerstörung führen. Die Erstbefüllung des Speichers mit Wasser muss vor der elektrischen Inbetriebnahme erfolgen!

Diese Montage ermöglicht die Wasserentnahme an mehreren Stellen. Bei dieser Montageart muss eine Armatur, die für den Anschluss unter Druck geeignet ist, eingebaut werden. Bei der Wasserzuführung muss verpflichtend eine Speicheranschlussgarnitur eingebaut werden, dass den Anstieg des Drucks im Kessel auf mehr als 0,6 MPa (6 bar) über den Nenndruck verhindert. In eine Speicheranschlussgarnitur integriert ist ein Absperr-, Prüf-, Rücklauf-, Entleerungs- und Sicherheitsventil mit Dehnwasserablauf und wird zwischen der Kaltwasserzuleitung und dem Kaltwasserzulauf (blau gekennzeichnet) des Speichers eingebaut. Um eine einwandfreie Funktion der Anschlussarmatur zu gewährleisten, darf diese nur in frostgeschützten Räumen montiert werden. Der Ablauf des Sicherheitsventils muss offen und beobachtbar sein bzw. die Ablaufleitung vom Tropfenfänger darf nicht ins freie führen, damit weder Frost noch Verstopfung durch Schmutz und dergleichen eine Störung verursachen können. Es ist darauf zu achten, dass der Tropfbecher nicht verstopft ist. Weiter muss das Abflussrohr des Sicherheitsventils in einer stetigen Abwärtsneigung installiert werden. Das Sicherheitsventil muss auf einen Ansprechdruck eingestellt sein, der unter dem Nenndruck (6 bar) des Speichers liegt. Sofern der Wasserleitungsdruck im Hausnetz größer als 0,6MPa (6 bar) ist, muss vor dem Sicherheitsventil ein Druckminderer eingebaut werden. Um das richtige Funktionieren des Sicherheitsventils sicherzustellen, muss es regelmäßig kontrolliert werden. *Zwischen der Speicheranschlussgarnitur und dem Speicherzulauf darf kein Absperrventil montiert werden.*

Zweite Montageart: Drucklose Montage



Gefahr!

ACHTUNG: Mögliche Sachschäden am Warmwasserspeicher!

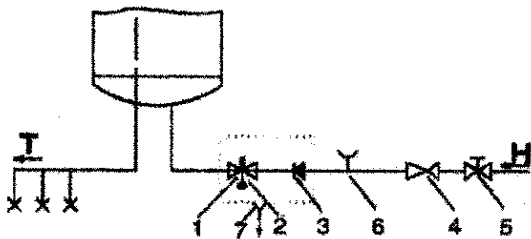
Fehlende Wasserfüllung des Warmwasserspeichers kann zu Überhitzung und Zerstörung führen. Die Erstbefüllung des Speichers mit Wasser muss vor der elektrischen Inbetriebnahme erfolgen!

Diese Montage ermöglicht Ihnen die Wasserentnahme nur an einer Stelle. Diese Montageart verlangt den Einbau einer drucklosen Armatur (druckloser Einhandmischer oder drucklose Zweigriffarmatur).

Der Ausgang aus dem Speicher, der mit rot markiert ist, muss bei der Armatur als Eingang warmes Wasser angeschlossen werden.

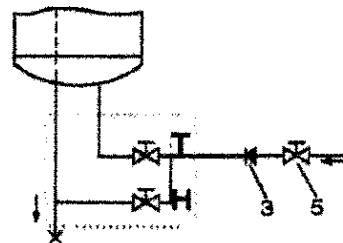
Zwischen dem Speicher (Ausgang rote Markierung) und der drucklosen Armatur darf kein Absperrhahn eingebaut werden, weil damit die Wirkung der drucklosen Armatur außer Kraft gesetzt wird.

Montage unter Druck:



- H kaltes Wasser
- T warmes Wasser
- 1.Sicherheitsventil
- 2.Probeventil
- 3. undurchlaessiges Sicherheitsventil

Drucklose Montage:



- 4. Reduktionsventil fuer Druck
- 5. Hauptzufuhrventil
- 6.Probe T –Anschluss
- 7.Ableitungsauslasssicherheitsventil

Vor dem Anschluss an das elektrische Netz muss der Speicher mit Wasser gefüllt werden. Für das erste Befüllen des Speichers öffnen Sie **nur** die **Warmwasserentnahme** der Armatur. Der Speicher ist vollständig mit Wasser gefüllt, wenn das Wasser aus **dem Ausflussrohr des Einhandmischers bzw. der Zweigriff-Armatur** fließt.

2.2. ANSCHLUSS AN DAS ELEKTRISCHE NETZ



Gefahr!

ACHTUNG: Mögliche Sachschäden am Warmwasserspeicher!

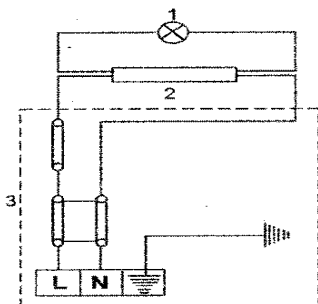
Die Elektroinstallation darf nur durch gewerberechtlich befugtes Personal durchgeführt werden!

Vor dem Anschluss an das elektrische Netz muss am Speicher ein Anschlusskabel mit einem Durchmesser von mindestens 1,5mm³ (HO5W-F 3G1,5 mm²) angebracht werden. Hierfür muss die Kunststoffabdeckung des Speichers abgenommen werden.

Der Anschluss an das elektrische Netz muss gemäß den Installationsstandards für elektrische Installationen des jeweiligen Landes durchgeführt werden. Der Warmwasserspeicher muss an einem eigenen abgesicherten Stromkreis angeschlossen werden, der einen Kontaktabstand für beide Pole bei einem offenen Zustand größer oder gleich 3mm ermöglicht. Dies muss den nationalen Vorschriften für Elektroinstallationen entsprechen.

Nach dem Anschluss des Stromzufuhrkabels an den entsprechenden Klemmen: (L) – Phasenleiter, (N)- Nullleiter und (≡) Erdungsleiter ist der Speicher unter elektrischer Spannung.

ELEKTRISCHES SCHEMA:



- | | |
|---|-----------------|
| 1 | Kontrollleuchte |
| 2 | Heizstab |
| 3 | Regelthermostat |

Dieser Speicher ist ein modernes Modell, welches eine einfache Handhabung ermöglicht. Das Thermostat besteht aus einem Regulierungsthermostat mit einem integrierten Schutzthermostat.

Das Schutzthermostat hat die Aufgabe, den Speicher vor Überhitzung zu schützen. Tritt dieser Fall ein so kann das Regulierungsthermostat wieder durch das Pressen der RESET-Taste auf dem Regulierungsthermostat aktiviert werden. Die RESET-Taste befindet sich unter der Kunststoffabdeckung am Regulierungsthermostat.

Handhabung des Regulierungsthermostats

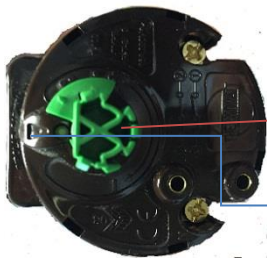


Gefahr!

ACHTUNG: Mögliche Sachschäden am Warmwasserspeicher und Personenschäden!

Die Manipulation am Regulierungsthermostats darf nur durch gewerberechtlich befugtes Personal durchgeführt werden. Dieses Regulierungsthermostat befindet sich unter der Kunststoffabdeckung.

Nach dem Anschluss an das Wassernetz und Elektronetz ist der Warmwasserspeicher für die Verwendung bereit. Leuchtet die Kontrollleuchte an der Außenseite des Speichers, so ist der Heizstab gerade in Betrieb. An der Außenseite des Speichers ist auch ein analoger Thermometer angebracht, der die Wassertemperatur anzeigt.



Regulierungsthermostat: Durch das Drehen des grünen Reglers wird die Temperatur im Speicher eingestellt (0 Grad=keine Heizleistung bis MAX); Bei aktiver Heizung kann die Wassertemperatur zwischen 20 Grad Celsius und 75 Grad Celsius eingestellt werden;

RESET-TASTE

3. ALLGEMEINE HINWEISE ZUM BETRIEB UND ZUR WARTUNG



Warnung!

Gefahr: Mögliche Sachschäden am Warmwasserspeicher!

Befindet sich der Speicher in einer nicht frostfreien Umgebung und wird für längere Zeit außer Betrieb gesetzt kann es durch Frost zu Schäden am Gerät kommen. Das Gerät muss daher vollständig entleert werden.

Wenn der Elektrospeicher für einen längeren Zeitraum nicht benutzt wird, so soll die Stromversorgung unterbrochen werden; in diesem Fall ist der Speicher ebenfalls zu entleeren um ihn vor Frostschäden zu schützen; die Entleerung des Speichers erfolgt über das INLET-Rohr; um die Entleerung durchzuführen muss ein spezieller Fitting (T-Fitting) zwischen dem Entleerungshahn und dem INLET-Pipe montiert werden; vor der Entleerung muss der Elektrospeicher zwingend von der Stromversorgung genommen werden und das abgekühlte Wasser (ACHTUNG WARTEZEIT zum ABKÜHLEN des Wassers beachten) durch das Öffnen der Warmwasserseite der Armatur aus dem Speicher entleert werden; nach dem Entleeren durch das INLET-Pipe verbleibt trotzdem eine kleine Restmenge an Wasser im Speicher; dieses Restwasser kann nur durch das Öffnen des Heizflansches entleert werden; der Speicher darf im äußeren Bereich nur mit einem milden Reinigungsmittel gesäubert werden; verwenden Sie niemals Lösungs- und Scheuermittel;

Regelmäßige Wartung des Gerätes gewährleistet einen fehlerfreien Betrieb und eine lange Lebensdauer; der grüne Beschlag und Kalkablagerungen an der Innenseite des Tanks und am Heizelement ist ein Produkt der Wasserqualität, Häufigkeit des Betriebes und die Temperatur des Wassers, welches durch den Speicher fließt.

Nur durch die regelmäßige Wartung und Servicierung des Gerätes können Sie ein langfristiges perfektes Funktionieren des Speichers erreichen. Die Garantie für das Durchrosten des Kessels ist aber nur unter der Bedingung gültig, dass regelmäßig (mindestens einmal im Jahr) die Abnutzung der Antikorrosionsanode (Magnesiumanode) überprüft wird und nach Bedarf getauscht wird.

Anschluss, Wartung und Fehlerbehebungen dürfen nur durch die jeweils befugten gewerblichen Personen durchgeführt werden.

4. TECHNISCHE EIGENSCHAFTEN DES SPEICHERS

Modellbezeichnung	LEOV	AD-30L	AD-50L	AD-80L	AD-100L	AD-120L	AD-150L
Volumen	L	30	50	80	100	120	150
Betriebsdruck	MPa	0,6					
Gewicht	kg	13	17	22	26	30	34
		43	67	102	126	150	184
Antikorrosions-schutz		Emaillierter Stahlkessel und Mg Anode					
Leistung Heizstab	W	1500				2000	
Schlagverlust-koeffi-zient	W/lm3KI	0,034					
Spannung	V~	230					
Verbrauch pro Wo-che	kWH	10,213	26,352	27,131	27,692	43,173	50,674
Bereitschafts-stromverbrauch bei 65 Grad Celsius	kWh/24h ^{1*}	2,402	3,045	5,354	6,853	10,622	13,063
Elektrisches Last-profil		S	M	M	M	L	L
Energieeffizienz-klasse		C	C	C	C	C	C
Wasser gemischt bei 40 Grad Celsius		39,7 Liter	71,0 Liter	130 Liter	170 Liter	172 Liter	192 Liter
Max Temperatur	Tmax	70 Grad C	70 Grad C	72 Grad C	72 Grad C	65 Grad C	65 Grad C
Energieeffizienz von Warmwasser	η_f	34,00%	37,20%	38,00%	43,00%	47,00%	42,00%
Jährlicher Stromver-brauch		532kWh/annum	1370kWh/annum	1411kWh/annum	1440kWh/annum	2245kWh/annum	2635kWh/annum
Temperaturvorein-stellung des Thermostat (out of the box)	T	75 Grad C	75 Grad C	75 Grad C	75 Grad C	75 Grad C	55 Grad C
Schallpegel		15dB	15dB	15dB	15dB	15dB	15dB
Aufwärmzeit 15-65 Grad C	H ^{2*}	1,4	1,74	2,79	3,49	4,19	5,23

Erläuterungen:

*1: die Energieverluste wurden unter den definierten Bedingungen nach DIN 44532 gemessen;

*2: Aufheizzeit des gefüllten Speichers bei einer Eingangstemperatur des kalten Wassers von 15 Grad Celsius



ACHTUNG!

Die Verpackung besteht aus ökologischem Material und kann recycelt werden.

Die Verpackung ist eine Einwegverpackung und kann dem Recyclingprozess zugeführt werden; dadurch kommt es zu einer Schonung der Umwelt und der Rohstoffe;

Nach der Richtlinie 2014/68/UE; 2014/35/UE

Nach der Richtlinie 89/336/WE

Nach der Norm IEC 60335-1:2010 Sicherheit elektrischer Geräte für den Hausgebrauch und ähnliche Zwecke – Teil 1: Allgemeine Anforderungen modifiziert siehe: + COR1:2010 + COR2:2011 + A1:2013, modifiziert +A1:2013/COR1:2014 + A2:2016 + A2:2016/COR1:2016); EN60335-1:2012 + AC:2014 + A11:2014 + A13:2017 + A1:2019 + A2:2019 +A14:2019.

Nach der Norm IEC 60335-2-21:2012 Sicherheit elektrischer Geräte für den Hausgebrauch und ähnliche Zwecke – Teil 2-21: Besondere Anforderungen für Wassererwärmer (Warmwasserspeicher und Warmwasserboiler), modifiziert siehe: + COR1:2013 + A1:2018); EN 60335-2-21:2021 + A1:2021

HERSTELLER: LEOV COMPANY, REPUBLIC NORDMAZEDONIEN, 1400 VELES, st. Vasa Koshulcheva 45A

Kontakt: info@leov.com.mk – www.leov.com.mk