



Register your
new device on
MyBosch now and
get free benefits:
[bosch-home.com/
welcome](https://bosch-home.com/welcome)

Microwave Oven

BE.7321.1

BE.7321.1M

[de]	Gebrauchs- und Montageanleitung	2
[fr]	Manuel d'utilisation et notice d'installation	32
[it]	Manuale utente e istruzioni d'installazione	64
[nl]	Gebruikershandleiding en installatie-instructies	96

Inhaltsverzeichnis

GEBRAUCHSANLEITUNG

1	Sicherheit	2
2	Sachschäden vermeiden	6
3	Umweltschutz und Sparen	6
4	Kennenlernen	7
5	Zubehör	8
6	Vor dem ersten Gebrauch	9
7	Grundlegende Bedienung	9
8	Mikrowelle	10
9	Mikrowellen-Kombibetrieb	11
10	Grill	12
11	Gerichte	13
12	Zeitfunktionen	14
13	Kindersicherung	16
14	Grundeinstellungen	16
15	Reinigungsunterstützung	17
16	Reinigen und Pflegen	17
17	Störungen beheben	19
18	Entsorgen	20
19	Kundendienst	20
20	So gelingt's	21
21	MONTAGEANLEITUNG	28
21.2	Sichere Montage	28

1 Sicherheit

Beachten Sie die nachfolgenden Sicherheitshinweise.

1.1 Allgemeine Hinweise

- Lesen Sie diese Anleitung sorgfältig.
- Bewahren Sie die Anleitung sowie die Produktinformationen für einen späteren Gebrauch oder Nachbesitzer auf.
- Schließen Sie das Gerät bei einem Transportschaden nicht an.

1.2 Bestimmungsgemäßer Gebrauch

Nur konzessioniertes Fachpersonal darf Geräte ohne Stecker anschließen. Bei Schäden durch falschen Anschluss besteht kein Anspruch auf Garantie.

Nur bei fachgerechtem Einbau entsprechend der Montageanleitung ist die Sicherheit beim Gebrauch gewährleistet. Der Installateur ist für das einwandfreie Funktionieren am Aufstellungsort verantwortlich.

Verwenden Sie das Gerät nur:

- um Speisen und Getränke zuzubereiten.
- unter Aufsicht. Beaufsichtigen Sie kurzzeitige Kochvorgänge ununterbrochen.
- im Haushalt und in ähnlichen Anwendungen wie beispielsweise: in Küchen für Mitarbeiter in Läden, Büros und anderen gewerblichen Bereichen; in landwirtschaftlichen Anwesen; von Kunden in Hotels und anderen Wohneinrichtungen; in Frühstückspensionen.
- bis zu einer Höhe von 4000 m über dem Meeresspiegel.

Dieses Gerät entspricht der Norm EN 55011 bzw. CISPR 11. Es ist ein Produkt der Gruppe 2, Klasse B. Gruppe 2 bedeutet, dass Mikrowellen zum Zweck der Erwärmung von Lebensmitteln erzeugt werden. Klasse B besagt, dass das Gerät für die private Haushaltsumgebung geeignet ist.

1.3 Einschränkung des Nutzerkreises

Dieses Gerät kann von Kindern ab 8 Jahren und darüber und von Personen mit reduzierten physischen, sensorischen oder mentalen Fähigkeiten oder Mangel an Erfahrung und/oder Wissen benutzt werden, wenn sie beaufsichtigt oder bezüglich des sicheren Gebrauchs des Geräts unterwiesen wurden und die daraus resultierenden Gefahren verstanden haben.

Kinder dürfen nicht mit dem Gerät spielen. Reinigung und Benutzerwartung dürfen nicht durch Kinder durchgeführt werden, es sei denn, sie sind 15 Jahre und älter und werden beaufsichtigt.

Kinder jünger als 8 Jahre vom Gerät und der Anschlussleitung fernhalten.

1.4 Sicherer Gebrauch

Zubehör immer richtig herum in den Garraum schieben.

→ "Zubehör", Seite 8

⚠️ WARNUNG – Brandgefahr!

Im Garraum gelagerte, brennbare Gegenstände können sich entzünden.

- ▶ Nie brennbare Gegenstände im Garraum aufbewahren.
- ▶ Wenn Rauch abgegeben wird, ist das Gerät abzuschalten oder der Stecker zu ziehen und die Tür geschlossen zu halten, um eventuell auftretende Flammen zu ersticken.

Lose Speisereste, Fett und Bratensaft können sich entzünden.

- ▶ Vor dem Betrieb grobe Verschmutzungen aus dem Garraum, von den Heizelementen und vom Zubehör entfernen.

⚠️ WARNUNG – Verbrennungsgefahr!

Während des Gebrauchs werden das Gerät und seine berührbaren Teile heiß.

- ▶ Vorsicht ist geboten, um das Berühren von Heizelementen zu vermeiden.
- ▶ Junge Kinder, jünger als 8 Jahre, müssen ferngehalten werden.

Zubehör oder Geschirr wird sehr heiß.

- ▶ Heißes Zubehör oder Geschirr immer mit Topflappen aus dem Garraum nehmen.

Alkoholdämpfe können sich im heißen Garraum entzünden. Die Gerätetür kann aufspringen. Heiße Dämpfe und Stichflammen können austreten.

- ▶ Nur kleine Mengen hochprozentiger Getränke in Speisen verwenden.
- ▶ Keine Spirituosen ($\geq 15\%$ vol.) im unverdünnten Zustand (z. B. für das Auf- oder Übergießen von Speisen) erhitzen.
- ▶ Gerätetür vorsichtig öffnen.

⚠️ WARNUNG – Verbrühungsgefahr!

Die zugänglichen Teile werden im Betrieb heiß.

- ▶ Nie die heißen Teile berühren.
- ▶ Kinder fernhalten.

Beim Öffnen der Gerätetür kann heißer Dampf entweichen. Dampf ist je nach Temperatur nicht sichtbar.

- ▶ Gerätetür vorsichtig öffnen.
- ▶ Kinder fernhalten.

Durch Wasser im heißen Garraum kann heißer Wasserdampf entstehen.

- ▶ Nie Wasser in den heißen Garraum gießen.

⚠️ WARNUNG – Verletzungsgefahr!

Zerkratztes Glas der Gerätetür kann zerspringen.

- ▶ Keine scharfen abrasiven Reiniger oder scharfen Metallschaber für die Reinigung des Glases der Gerätetür benutzen, da sie die Oberfläche zerkratzen können.

Die Scharniere der Gerätetür bewegen sich beim Öffnen und Schließen der Tür und Sie können sich klemmen.

- ▶ Nicht in den Bereich der Scharniere greifen.

⚠️ WARNUNG – Stromschlaggefahr!

Unsachgemäße Reparaturen sind gefährlich.

- ▶ Nur dafür geschultes Fachpersonal darf Reparaturen am Gerät durchführen.
- ▶ Nur Original-Ersatzteile dürfen zur Reparatur des Geräts verwendet werden.
- ▶ Wenn die Netzanschlussleitung oder die Geräteanschlussleitung dieses Geräts beschädigt wird, muss sie durch eine besondere Netzanschlussleitung oder besondere Geräteanschlussleitung ersetzt werden, die beim Hersteller oder bei seinem Kundendienst erhältlich ist.

Eine beschädigte Isolierung der Netzanschlussleitung ist gefährlich.

- ▶ Nie die Netzanschlussleitung mit heißen Geräteteilen oder Wärmequellen in Kontakt bringen.
- ▶ Nie die Netzanschlussleitung mit scharfen Spitzen oder Kanten in Kontakt bringen.
- ▶ Nie die Netzanschlussleitung knicken, quetschen oder verändern.

Eindringende Feuchtigkeit kann einen Stromschlag verursachen.

- ▶ Keinen Dampfreiniger oder Hochdruckreiniger verwenden, um das Gerät zu reinigen.

Ein beschädigtes Gerät oder eine beschädigte Netzanschlussleitung ist gefährlich.

- ▶ Nie ein beschädigtes Gerät betreiben.
- ▶ Nie ein Gerät mit gerissener oder gebrochener Oberfläche betreiben.
- ▶ Nie an der Netzanschlussleitung ziehen, um das Gerät vom Stromnetz zu trennen. Immer am Netzstecker der Netzanschlussleitung ziehen.
- ▶ Wenn das Gerät oder die Netzanschlussleitung beschädigt ist, sofort den Netzstecker

der Netzanschlussleitung ziehen oder die Sicherung im Sicherungskasten ausschalten.

- ▶ Den Kundendienst rufen. → Seite 20

⚠ WARNUNG – Erstickungsgefahr!

Kinder können sich Verpackungsmaterial über den Kopf ziehen oder sich darin einwickeln und ersticken.

- ▶ Verpackungsmaterial von Kindern fernhalten.
- ▶ Kinder nicht mit Verpackungsmaterial spielen lassen.

Kinder können Kleinteile einatmen oder verschlucken und dadurch ersticken.

- ▶ Kleinteile von Kindern fernhalten.
- ▶ Kinder nicht mit Kleinteilen spielen lassen.

1.5 Mikrowelle

WICHTIGE SICHERHEITSHINWEISE SORGFÄLTIG LESEN UND FÜR DEN WEITEREN GEBRAUCH AUFBEWAHREN

⚠ WARNUNG – Brandgefahr!

Die nicht bestimmungsgemäße Verwendung des Geräts ist gefährlich und kann Schäden verursachen. Zum Beispiel können sich erwärmte Pantoffeln, Körner- oder Getreidekissen auch noch nach Stunden entzünden.

- ▶ Nie Speisen oder Kleidung mit dem Gerät trocknen.
- ▶ Nie Pantoffeln, Körner- oder Getreidekissen, Schwämme, feuchte Putzlappen und Ähnliches mit dem Gerät erwärmen.
- ▶ Das Gerät nur zum Zubereiten von Speisen und Getränken benutzen.

Lebensmittel und deren Verpackungen und Behälter können sich entzünden.

- ▶ Nie Lebensmittel in Warmhalteverpackungen erwärmen.
- ▶ Nie Lebensmittel in Behältern aus Kunststoff, Papier oder anderen brennbaren Materialien unbeaufsichtigt erwärmen.
- ▶ Nie eine viel zu hohe Mikrowellen-Leistung oder -Zeit einstellen. Nach den Angaben in dieser Gebrauchsanleitung richten.
- ▶ Nie Lebensmittel mit Mikrowelle trocknen.
- ▶ Nie Lebensmittel mit geringem Wassergehalt, wie z. B. Brot, mit zu hoher Mikrowellen-Leistung oder -Zeit auftauen oder erwärmen.

Speiseöl kann sich entzünden.

- ▶ Nie ausschließlich Speiseöl mit Mikrowelle erhitzen.

⚠ WARNUNG – Explosionsgefahr!

Flüssigkeiten oder andere Nahrungsmittel in fest verschlossenen Gefäßen können leicht explodieren.

- ▶ Nie Flüssigkeiten oder andere Nahrungsmittel in fest verschlossenen Gefäßen erhitzen.

⚠ WARNUNG – Verbrennungsgefahr!

Lebensmittel mit fester Schale oder Haut können während, aber auch noch nach dem Erwärmen explosionsartig zerplatzen.

- ▶ Nie Eier in der Eierschale garen oder hartgekochte Eier in der Eierschale erwärmen.
- ▶ Nie Schalen- und Krustentiere garen.
- ▶ Bei Spiegeleiern oder Eiern im Glas vorher den Dotter anstechen.
- ▶ Bei Lebensmitteln mit fester Schale oder Haut, wie z. B. Apfel, Tomaten, Kartoffeln oder Würstchen, kann die Schale platzen. Vor dem Erwärmen die Schale oder Haut anstechen.

Die Hitze in der Babynahrung verteilt sich nicht gleichmäßig.

- ▶ Nie Babynahrung in geschlossenen Gefäßen erwärmen.
- ▶ Immer den Deckel oder den Sauger entfernen.
- ▶ Nach dem Erwärmen gut umrühren oder schütteln.
- ▶ Temperatur überprüfen, bevor dem Kind die Nahrung gegeben wird.

Erhitzte Speisen geben Wärme ab. Das Geschirr kann heiß werden.

- ▶ Geschirr oder Zubehör immer mit einem Topflappen aus dem Garraum nehmen. Bei luftdicht verschlossenen Lebensmitteln kann die Verpackung platzen.
- ▶ Immer die Angaben auf der Verpackung beachten.
- ▶ Die Speisen immer mit Topflappen aus dem Garraum nehmen.

Die zugänglichen Teile werden im Betrieb heiß.

- ▶ Nie die heißen Teile berühren.
- ▶ Kinder fernhalten.

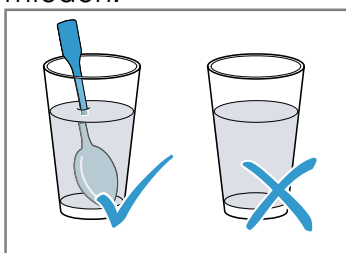
Die nicht bestimmungsgemäße Verwendung des Geräts ist gefährlich. Zum Beispiel können überhitzte Pantoffeln, Körner- oder Getreidekissen, Schwämme, feuchte Putzlappen und Ähnliches zu Verbrennungen führen.

- ▶ Nie Speisen oder Kleidung mit dem Gerät trocknen.
- ▶ Nie Pantoffeln, Körner- oder Getreidekissen, Schwämme, feuchte Putzlappen und Ähnliches mit dem Gerät erwärmen.
- ▶ Das Gerät nur zum Zubereiten von Speisen und Getränken benutzen.

⚠️ WARNUNG – Verbrühungsgefahr!

Beim Erhitzen von Flüssigkeiten kann es zu Siedeverzug kommen. Das heißt, die Siedetemperatur wird erreicht, ohne dass die typischen Dampfblasen aufsteigen. Schon bei geringer Erschütterung des Gefäßes ist Vorsicht geboten. Die heiße Flüssigkeit kann plötzlich überkochen und verspritzen.

- ▶ Beim Erhitzen immer einen Löffel mit in das Gefäß geben. So wird der Siedeverzug vermieden.



⚠️ WARNUNG – Verletzungsgefahr!

Ungeeignetes Geschirr kann bersten. Geschirr aus Porzellan und Keramik kann feine Löcher in Griffen und Deckel haben. Hinter diesen Löchern verbirgt sich ein Hohlraum. In den Hohlraum eingedrungene Feuchtigkeit kann das Geschirr zum Bersten bringen.

- ▶ Nur mikrowellengeeignetes Geschirr verwenden.

Geschirr und Behälter aus Metall oder Geschirr mit Metallbesatz können beim reinen Mikrowellenbetrieb zu Funkenbildung führen. Das Gerät wird beschädigt.

- ▶ Beim reinen Mikrowellenbetrieb nie Metallbehälter verwenden.
- ▶ Nur mikrowellengeeignetes Geschirr oder Mikrowelle in Kombination mit einer Heizart verwenden.

⚠️ WARNUNG – Stromschlaggefahr!

Das Gerät arbeitet mit Hochspannung.

- ▶ Nie das Gehäuse entfernen.

⚠️ WARNUNG – Gefahr schwerer Gesundheitsschäden!

Mangelhafte Reinigung kann die Oberfläche des Geräts zerstören, die Gebrauchsdauer verringern und zu gefährlichen Situationen, wie zum Beispiel austretende Mikrowellen-Energie, führen.

- ▶ Gerät regelmäßig reinigen und Nahrungsmittelreste sofort entfernen.
- ▶ Garraum, Türdichtung, Tür und Türanschlag immer sauber halten.

→ *"Reinigen und Pflegen", Seite 17*

Nie das Gerät betreiben, wenn die Garraumtür oder die Türdichtung beschädigt ist. Es kann Mikrowellen-Energie austreten.

- ▶ Nie das Gerät benutzen, wenn die Garraumtür, die Türdichtung oder der Kunststoff-Rahmen der Tür beschädigt ist.
- ▶ Nur durch den Kundendienst reparieren lassen.

Bei Geräten ohne Gehäuseabdeckung tritt Mikrowellen-Energie aus.

- ▶ Nie die Gehäuseabdeckung entfernen.
- ▶ Bei Wartungs- oder Reparaturarbeit Kundendienst rufen.

2 Sachschäden vermeiden

2.1 Generell

ACHTUNG!

Alkoholdämpfe können sich im heißen Garraum entzünden und zu einer dauerhaften Beschädigung am Gerät führen. Durch Verpuffung kann die Gerätetür aufspringen und ggf. abfallen. Die Türscheiben können zerbrechen und splintern. Durch entstehenden Unterdruck kann sich der Garraum nach innen stark verformen.

- ▶ Keine Spirituosen ($\geq 15\%$ vol.) im unverdünnten Zustand (z. B. für das Auf- oder Übergießen von Speisen) erhitzen.

Wenn sich Wasser im heißen Garraum befindet, entsteht Wasserdampf. Durch den Temperaturwechsel können Schäden entstehen.

- ▶ Nie Wasser in den heißen Garraum gießen. Feuchtigkeit über längere Zeit im Garraum führt zu Korrosion.

- ▶ Kondenswasser nach jedem Garen abwischen. Nach einem Betrieb mit hohen Temperaturen den Garraum nur geschlossen auskühlen lassen.
- ▶ Keine feuchten Lebensmittel längere Zeit im geschlossenen Garraum aufbewahren.
- ▶ Keine Speisen im Garraum lagern.
- ▶ Nichts in die Gerätetür einklemmen.

Wenn die Dichtung stark verschmutzt ist, schließt die Gerätetür bei Betrieb nicht mehr richtig. Die angrenzenden Möbelfronten können beschädigt werden.

- ▶ Dichtung immer sauber halten.
- ▶ Nie das Gerät mit beschädigter Dichtung oder ohne Dichtung betreiben.

Durch Benutzung der Gerätetür als Sitz- oder Ablagefläche kann die Gerätetür beschädigt werden.

- ▶ Nicht auf die Gerätetür stellen, setzen, daran hängen oder abstützen.

2.2 Mikrowelle

Beachten Sie diese Hinweise, wenn Sie die Mikrowelle verwenden.

ACHTUNG!

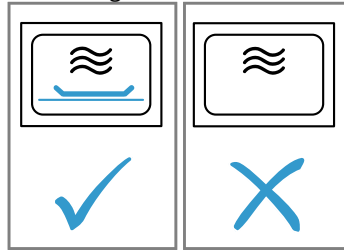
Berührt Metall die Garraumwand entstehen Funken, die das Gerät beschädigen oder das innere Türglas zerstören können.

- ▶ Metall, z. B. der Löffel im Glas, muss mindestens 2 cm von den Garraumwänden und der Türinnenseite entfernt sein.

Aluminiumschalen im Gerät können Funken verursachen. Das Gerät wird durch entstehende Funkenbildung beschädigt.

- ▶ Keine Aluminiumschalen im Gerät verwenden. Der Betrieb des Geräts ohne Speisen im Garraum führt zur Überlastung.

- ▶ Nie die Mikrowelle ohne Speisen im Garraum starten. Ausgenommen ist ein kurzzeitiger Geschirrtest.



Die mehrfache Zubereitung von Mikrowellen-Popcorn direkt hintereinander mit einer zu hohen Mikrowellenleistung kann zur Beschädigung des Garraums führen.

- ▶ Zwischen den Zubereitungen das Gerät mehrere Minuten abkühlen lassen.
- ▶ Nie eine zu hohe Mikrowellenleistung einstellen.
- ▶ Maximal 600 Watt verwenden.
- ▶ Die Popcorn-Tüte immer auf einen Glasteller legen. Ungeeignetes Geschirr kann zu Schäden führen.
- ▶ Bei der Verwendung des Grills oder dem Mikrowellen-Kombibetrieb nur Geschirr verwenden, das den hohen Temperaturen standhält.

3 Umweltschutz und Sparen

3.1 Verpackung entsorgen

Die Verpackungsmaterialien sind umweltverträglich und wiederverwertbar.

- ▶ Die einzelnen Bestandteile getrennt nach Sorten entsorgen.

3.2 Energie sparen

Wenn Sie diese Hinweise beachten, verbraucht Ihr Gerät weniger Strom.

Die Gerätetür im Betrieb selten öffnen.

- Die Temperatur im Garraum bleibt erhalten und das Gerät muss nicht nachheizen.

Zwei Tassen mit Flüssigkeit gleichzeitig erwärmen.

- Das Erwärmen mehrerer Speisen gleichzeitig benötigt weniger Energie als das Erwärmen mehrerer Speisen nacheinander.

Das Display in den Grundeinstellungen ausschalten.

- Das Gerät spart Energie im Standby.

Hinweise

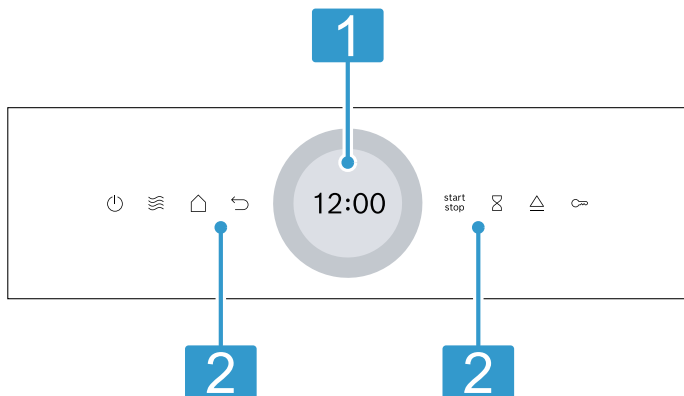
- Das Display verringert die Helligkeit im Standby automatisch auf Stufe 1.
- Das Gerät benötigt:
 - im Standby mit ausgeschaltetem Display max. 0,5 W

4 Kennenlernen

4.1 Bedienfeld

Über das Bedienfeld stellen Sie alle Funktionen Ihres Geräts ein und erhalten Informationen zum Betriebszustand.

Je nach Gerätetyp können Einzelheiten im Bild abweichen, z. B. Farbe und Form.



- 1 Display mit Einstellring**
Über das Display stellen Sie mit Hilfe des digitalen Einstellrings das Gerät ein. Sie sehen die aktuellen Einstellwerte, Auswahlmöglichkeiten oder Hinweistexte.
→ "Touch-Display", Seite 7

- 2 Touchfelder**
Mit den Touchfeldern stellen Sie verschiedene Funktionen direkt ein.
→ "Touchfelder", Seite 7

4.2 Touchfelder

Touchfelder sind berührungsempfindliche Flächen. Um eine Funktion auszuwählen, auf das entsprechende Feld tippen.

Touchfeld	Funktion
	Gerät einschalten oder ausschalten. → "Grundlegende Bedienung", Seite 9
	Direkter Zugriff zur Mikrowelle → "Mikrowelle", Seite 10
	Eine Einstellung zurückgehen.
	Betrieb starten oder unterbrechen. → "Grundlegende Bedienung", Seite 9
	Wecker wählen.
	Kindersicherung aktivieren oder deaktivieren.
	Gerätetür öffnen
	Menü der Betriebsarten öffnen.

4.3 Touch-Display

In dem Touchdisplay sehen Sie die Auswahlmöglichkeiten und die vorgenommenen Einstellungen zur aktuellen Funktion.

Um einen der Punkte zu wählen, auf das entsprechende Textfeld tippen.

Digitaler Einstellring

Mit dem digitalen Einstellring außen um das Display ändern Sie die Einstellwerte.

Wenn Sie den minimalen oder maximalen Wert erreicht haben, bleibt dieser Wert im Display stehen. Drehen Sie bei Bedarf den Wert mit dem Einstellring wieder zurück. Durch langsame Fingerbewegungen können Werte mit dem Einstellring genau eingestellt werden. Bei Zeiteinstellungen können Sie auch direkt den Punkt am Einstellring auswählen, der den gewünschten Minuten oder Stunden entspricht, z.B. unten drücken für 30 Minuten/Sekunden.

Einstellbereich

In der Mitte des Displays ist der Einstellbereich. Im Einstellbereich sehen Sie aktuelle Auswahlmöglichkeiten und bereits vorgenommene Einstellungen. Das Menü und weitere Einstellmöglichkeiten sind horizontal angeordnet. Auswahllisten zu Funktionen sind vertikal angeordnet. Um im Einstellbereich zu blättern, wischen Sie über das Display. Um eine Funktion zu wählen, auf die Funktion im Display drücken.

Mögliche Symbole im Einstellbereich

Symbol	Bedeutung
	Einstellwert bestätigen.
	Einstellwert zurücksetzen.
	Im laufenden Betrieb Einstellwert ändern.

4.4 Automatischer Türöffner

Wenn Sie den automatischen Türöffner betätigen, springt die Gerätetür auf. Sie können die Gerätetür von Hand vollständig öffnen.

Hinweise

- Bei einem Stromausfall funktioniert die automatische Türöffnung nicht. Sie können die Tür von Hand öffnen.
- Wenn Sie die Gerätetür während des Betriebs öffnen, hält der Betrieb an.
- Wenn Sie die Gerätetür schließen, läuft der Betrieb nicht automatisch weiter. Starten Sie den Betrieb.
- Wenn das Gerät längere Zeit ausgeschaltet ist, öffnet sich die Gerätetür bei Betätigung der Türöffnungstaste leicht zeitverzögert.

4.5 Heizarten und Funktionen

Damit Sie immer die passende Heizart für Ihre Speise finden, erklären wir Ihnen hier die Unterschiede und Anwendungsbereiche.

Name	Leistung/Stufen	Verwendung
Mikrowelle	90/180/360/600/"boost"	Zum Auftauen, Garen und Erhitzen von Speisen und Flüssigkeiten. → "Mikrowelle", Seite 10
Grill	Grillstufen: ■ 1 = schwach ■ 2 = mittel ■ 3 = stark	Flaches Grillgut wie Würstchen oder Toast grillen. Speisen gratinieren. → "Grill", Seite 12
Mikrowellen-Kombibetrieb	90/180/360 W + Grillstufen 1/2/3	Aufläufe und Gratins backen. Die Gerichte werden gebräunt. → "Mikrowellen-Kombibetrieb", Seite 11
Gerichte		Für viele Gerichte gibt es vorprogrammierte Einstellungen.
Reinigung		Reinigungsfunktion für den Garraum wählen. → "Reinigungsunterstützung", Seite 17
Grundeinstellungen		Grundeinstellungen anpassen. → "Grundeinstellungen", Seite 16

4.6 Garraum

Funktionen im Garraum erleichtern den Betrieb Ihres Geräts.

Selbstreinigende Flächen

Die Decke im Garraum ist selbstreinigend. Die selbstreinigenden Flächen sind mit einer porösen, matten Keramik beschichtet und haben eine raue Oberfläche. Wenn das Gerät in Betrieb ist, nehmen die selbstreinigenden Flächen Fettspritzer vom Braten oder Grillen auf und bauen diese ab.

Garraumbeleuchtung

Wenn Sie die Gerätetür öffnen, schaltet sich die Garraumbeleuchtung ein. Wenn die Gerätetür länger als ca. 15 Minuten geöffnet ist, schaltet sich die Garraumbeleuchtung aus.

Bei den meisten Heizarten und Funktionen ist die Garraumbeleuchtung während des Betriebs an. Wenn der Betrieb endet, schaltet sich die Garraumbeleuchtung aus.

Kühlgebläse

Das Kühlgebläse schaltet sich bei Bedarf ein und aus. Die warme Luft entweicht durch Lüftungsschlitze über der Gerätetür.

ACHTUNG!

Das Abdecken der Lüftungsschlitze verursacht ein Überhitzen des Geräts.

- ▶ Lüftungsschlitze nicht abdecken.

Damit der Garraum nach einem Betrieb schneller abkühlt, läuft das Kühlgebläse eine bestimmte Zeit nach. Wenn das Gerät im Mikrowellenbetrieb läuft, bleibt das Gerät kalt, das Kühlgebläse schaltet sich dennoch ein. Das Kühlgebläse kann weiterlaufen, auch wenn der Mikrowellenbetrieb bereits beendet ist.

4.7 Kondenswasser

Beim Garen kann im Garraum und an der Gerätetür Kondenswasser auftreten. Kondenswasser ist normal und beeinträchtigt nicht die Funktion des Geräts. Nach dem Garen das Kondenswasser abwischen.



4.8 Gerätetür

Die Gerätetür können Sie mit \triangle öffnen. Wenn Sie die Gerätetür im laufenden Betrieb öffnen, stoppt der Betrieb. Wenn die Gerätetür geschlossen ist, können Sie den Betrieb mit $\overset{\text{start}}{\text{stop}}$ fortsetzen.

5 Zubehör

Verwenden Sie Originalzubehör. Es ist auf Ihr Gerät abgestimmt.

Je nach Gerätetyp kann das mitgelieferte Zubehör unterschiedlich sein.

Zubehör		Verwendung
Rost		<ul style="list-style-type: none"> ■ Rost für maximale Mikrowellenleistung ungeeignet ■ Rost zum Grillen und Überbacken ■ Rost als Stellfläche für Geschirr
Glasschale		<ul style="list-style-type: none"> ■ Spritzschutz beim Grillen direkt auf dem Rost ■ Den Rost in die Glasschale stellen ■ Mikrowellengeeignet



6 Vor dem ersten Gebrauch

Nehmen Sie die Einstellungen für die erste Inbetriebnahme vor. Reinigen Sie das Gerät und das Zubehör.

6.1 Erste Inbetriebnahme

Sie müssen Einstellungen für die erste Inbetriebnahme vornehmen, bevor Sie Ihr Gerät verwenden können.

Erste Inbetriebnahme vornehmen

1. Das Gerät mit  einschalten.
- ✓ Die erste Einstellung erscheint.
2. Um bei Bedarf die Einstellung zu ändern, auf einen Wert in der Liste drücken oder den Wert mit dem Einstellring ändern.
Mögliche Einstellungen:
 - Sprache
 - Uhrzeit
3. Auf  drücken und zur nächsten Einstellung wechseln.
4. Die Einstellungen durchgehen und bei Bedarf ändern.
- ✓ Nach der letzten Einstellung erscheint ein Hinweis im Display, dass die Einstellungen abgeschlossen sind.

6.2 Gerät vor dem ersten Gebrauch reinigen

Reinigen Sie den Garraum und das Zubehör, bevor Sie zum ersten Mal mit dem Gerät Speisen zubereiten.


1. Sicherstellen, dass sich im Garraum keine Verpackungsrreste, Zubehör oder andere Gegenstände befinden.
2. Die glatten Flächen im Garraum mit einem weichen, feuchten Tuch reinigen.
3. Die Gerätetür schließen.
4. Solange das Gerät heizt, den Raum lüften.
5. Den Grill auf Stufe 3 einstellen.
6. Die Dauer auf 15 Minuten einstellen.
7. Das Gerät abkühlen lassen.
8. Wenn der Garraum abgekühlt ist, die glatten Flächen mit Spüllauge und einem Spültuch reinigen.

6.3 Zubehör reinigen


- ▶ Das Zubehör gründlich mit Spüllauge und einem weichen Spültuch reinigen.

7 Grundlegende Bedienung

7.1 Gerät einschalten

- ▶ Auf  drücken.
- ✓ Das Gerät ist betriebsbereit.

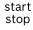
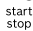
7.2 Gerät ausschalten

- ▶ Auf  drücken.
- ✓ Das Gerät bricht laufende Funktionen ab.
- ✓ Das Display zeigt für einige Minuten die Uhrzeit.


7.3 Betrieb starten

- ▶ Auf  drücken.

7.4 Betrieb unterbrechen

1. Die Gerätetür öffnen oder  drücken.
- ✓ Der Betrieb wird angehalten.
2. Um den Betrieb fortzusetzen, die Gerätetür schließen und  drücken.
- ✓ Der Betrieb wird fortgesetzt.

7.5 Betrieb abbrechen

- ▶ Auf  drücken.
- ✓ Das Gerät bricht laufende Funktionen ab.

8 Mikrowelle

Mit der Mikrowelle können Sie Speisen besonders schnell garen, erhitzen oder auftauen.

8.1 Mikrowellenleistungen

Hier finden Sie eine Übersicht über die Mikrowellenleistungen und eine Empfehlung zu ihrer Verwendung.

Mikrowellenleistung in Watt	Maximale Dauer in Stunden	Verwendung
90 W	1:30	Empfindliche Speisen auftauen.
180 W	1:30	Speisen auftauen und weitergaren.
360 W	1:30	Fleisch und Fisch garen oder empfindliche Speisen erwärmen.
600 W	1:30	Speisen erhitzen und garen.
boost	0:30	Flüssigkeiten erhitzen.

Hinweise

- Zum Schutz des Geräts wird die maximale Mikrowellenleistung "boost" in den ersten Minuten stufenweise auf 600 Watt reduziert. Die maximale Leistung steht nach einer Abkühlzeit wieder zur Verfügung.
- Die Mikrowellenleistungen entsprechen nicht der tatsächlichen Leistungsaufnahme des Geräts.

8.2 Mikrowellengeeignetes Geschirr und Zubehör

Um Ihre Speisen gleichmäßig zu erwärmen und Ihr Gerät nicht zu beschädigen, verwenden Sie geeignetes Geschirr und Zubehör.

Hinweis: Bevor Sie Geschirr für die Mikrowelle verwenden, beachten Sie die Herstellerangaben. Führen Sie im Zweifel einen Geschirrtest durch.

→ "Geschirr auf Mikrowelleneignung testen", Seite 10

Mikrowellengeeignet

Geschirr und Zubehör	Begründung
Geschirr aus hitzebeständigem und mikrowellengeeignetem Material: <ul style="list-style-type: none"> ■ Glas ■ Glaskeramik ■ Porzellan ■ Temperaturfester Kunststoff ■ Vollständig glasierte Keramik ohne Risse 	Diese Materialien lassen Mikrowellen durch. Mikrowellen beschädigen hitzebeständiges Geschirr nicht.
Metallbesteck	Hinweis: Um Siedeverzug zu vermeiden, können Sie Metallbesteck verwenden, z. B. einen Löffel im Glas.

ACHTUNG!

Berührt Metall die Garraumwand entstehen Funken, die das Gerät beschädigen oder das innere Türglas zerstören können.

- ▶ Metall, z. B. der Löffel im Glas, muss mindestens 2 cm von den Garraumwänden und der Türinnenseite entfernt sein.

Nicht mikrowellengeeignet

Geschirr und Zubehör	Begründung
Metallgeschirr	Metall lässt Mikrowellen nicht durch. Die Speisen erwärmen sich kaum.
Geschirr mit Golddekor oder Silberdekor	Mikrowellen können Golddekore und Silberdekore beschädigen. Tipp: Wenn der Hersteller garantiert, dass das Geschirr für Mikrowelle geeignet ist, können Sie das Geschirr verwenden.

8.3 Geschirr auf Mikrowelleneignung testen

Prüfen Sie Geschirr auf Mikrowelleneignung mit einem Geschirrtest. Nur bei einem Geschirrtest dürfen Sie das Gerät im Mikrowellenbetrieb ohne Speisen betreiben.

⚠️ WARNUNG – Verbrühungsgefahr!

Die zugänglichen Teile werden im Betrieb heiß.

- ▶ Nie die heißen Teile berühren.
 - ▶ Kinder fernhalten.
1. Das leere Geschirr in den Garraum stellen.
 2. Das Gerät für ½ - 1 Minute auf die maximale Mikrowellenleistung stellen.
 3. Den Betrieb starten.
 4. Das Geschirr mehrfach prüfen:
 - Wenn das Geschirr kalt oder handwarm ist, ist es für die Mikrowelle geeignet.
 - Wenn das Geschirr heiß ist oder Funken entstehen, den Geschirrtest abbrechen. Das Geschirr ist für die Mikrowelle ungeeignet.

8.4 Mikrowelle einstellen

Tipp

Achten Sie auf den richtigen Umgang mit Mikrowelle:

- Die Sicherheitshinweise beachten. → Seite 4
 - Die Hinweise zur Vermeidung von Sachschäden beachten. → Seite 6
 - Die Hinweise zu mikrowellengeeignetem Geschirr und Zubehör beachten.
1. Im Menü auf "Mikrowelle" drücken.

- Oder direkt mit dem Touch-Feld ☰ die Mikrowelle wählen.
- 2. Auf die Mikrowellenleistung in Watt drücken.
- 3. Die Mikrowellenleistung mit dem Einstellring einstellen.
- 4. Um die Mikrowellenleistung zu bestätigen, im Display auf ✓ drücken
- 5. Auf ☺ "Dauer" drücken.
Ein Betrieb mit Mikrowelle benötigt immer eine Dauer.
- 6. Um die voreingestellte Dauer zu ändern, auf den entsprechenden Zeitwert drücken, z. B. Minutenanzeige "m" oder Sekundenanzeige "s".
✓ Der gewählte Wert ist blau markiert.
- 7. Die Dauer mit dem Einstellring einstellen.
Bei Bedarf den Einstellwert mit ⌚ zurücksetzen.
- 8. Um die eingestellte Dauer zu bestätigen, im Display auf ✓ drücken.
- 9. Den Betrieb mit ^{start}/_{stop} starten.
✓ Die Mikrowelle startet und die Dauer läuft ab. Bei der maximalen Mikrowellenleistung "boost" zeigt das Display die Leistungsreduzierung.
✓ Wenn die Dauer abgelaufen ist, ertönt ein Signal. Im Display erscheint ein Hinweis, dass der Betrieb beendet ist.
- 10. Wenn die Dauer abgelaufen ist:
 - Bei Bedarf können Sie weitere Einstellungen vornehmen und den Betrieb erneut starten.
 - Wenn die Speise fertig ist, das Gerät mit ⏻ ausschalten.
- 11. Den Garraum trocknen.

Tipp: Um Ihr Gerät optimal zu nutzen, orientieren Sie sich an den Angaben in den Einstellempfehlungen.
→ "So gelingt's", Seite 21

8.5 Mikrowellenleistung ändern

Sie können die Mikrowellenleistung während des Betriebs ändern.

1. Auf ^ drücken.

2. Auf die eingestellte Mikrowellenleistung drücken.
3. Die Mikrowellenleistung mit dem Einstellring einstellen.
4. Auf ✓ drücken.

8.6 Dauer ändern

1. Auf ^ drücken.
2. Auf die eingestellte "Dauer" drücken.
3. Um die voreingestellte Dauer zu ändern, auf den entsprechenden Zeitwert drücken, z. B. Minutenanzeige "m" oder Sekundenanzeige "s".
✓ Der gewählte Wert ist blau markiert.
4. Die Dauer mit dem Einstellring einstellen.
Bei Bedarf den Einstellwert mit ⌚ zurücksetzen.
5. Auf ✓ drücken.

8.7 Speisen nachgaren

Nach Ablauf der Dauer können Sie eine Speise nachgaren.

1. Auf "Verlängern" drücken.
2. Die gewünschte Dauer einstellen.
→ "Dauer einstellen", Seite 14
Mit ⌚ können Sie die eingestellte Dauer zurücksetzen.
3. Auf ✓ drücken.
4. Den Betrieb mit ^{start}/_{stop} starten.

8.8 Betrieb unterbrechen

1. Die Gerätetür öffnen oder ^{start}/_{stop} drücken.
✓ Der Betrieb wird angehalten.
2. Um den Betrieb fortzusetzen, die Gerätetür schließen und ^{start}/_{stop} drücken.
✓ Der Betrieb wird fortgesetzt.

8.9 Betrieb abbrechen

- ▶ Auf ⏻ drücken.
- ✓ Das Gerät bricht laufende Funktionen ab.

9 Mikrowellen-Kombibetrieb

Um die Gardauer zu verkürzen oder wenn Sie Speisen erwärmen und gleichzeitig bräunen wollen, können Sie Grill in Kombination mit Mikrowelle verwenden. Folgende Mikrowellenleistungen stehen zur Auswahl:

- 90 W
- 180 W
- 360 W

9.1 Mikrowellenzugabe einstellen

Voraussetzung: Das Gerät ist eingeschaltet.

1. Auf "Grill" drücken.
2. Auf "Stufe" drücken.
 - Mit dem Einstellring die gewünschte Grillstufe wählen.
 - Auf ✓ drücken.
3. Auf "Mikrowellenzugabe" drücken.
 - Mit dem Einstellring die gewünschte Mikrowellenleistung wählen.

- Auf ✓ drücken.
- ✓ Im Display erscheint eine voreingestellte Dauer.
- 4. Wenn die voreingestellte Dauer geändert werden soll, "Dauer" drücken.
 - Mit dem Einstellring die gewünschte Dauer wählen.
 - Auf ✓ drücken.
- 5. Wenn eine Endezeit gewünscht ist, "Ende" drücken.
 - Mit dem Einstellring die gewünschte Zeit wählen.
 - Auf ✓ drücken.
- 6. Den Betrieb mit ^{start}/_{stop} starten.
✓ Nach Ablauf der Dauer ertönt ein Signal.

9.2 Grillstufe ändern

Sie können die Grillstufe während des Betriebs ändern.

1. Auf ^ drücken.
2. Auf die eingestellte Grillstufe drücken.
3. Die gewünschte Grillstufe mit dem Einstellring einstellen.

4. Auf ✓ drücken.

9.3 Mikrowellenleistung ändern

Sie können die Mikrowellenleistung während des Betriebs ändern.

1. Auf ^ drücken.
2. Auf die eingestellte Mikrowellenleistung drücken.
3. Die Mikrowellenleistung mit dem Einstellring einstellen.
4. Auf ✓ drücken.

9.4 Dauer ändern

1. Auf ^ drücken.
2. Auf die eingestellte "Dauer" drücken.
3. Um die voreingestellte Dauer zu ändern, auf den entsprechenden Zeitwert drücken, z. B. Minutenanzeige "m" oder Sekundenanzeige "s".
✓ Der gewählte Wert ist blau markiert.
4. Die Dauer mit dem Einstellring einstellen.
Bei Bedarf den Einstellwert mit ⌚ zurücksetzen.
5. Auf ✓ drücken.

9.5 Speisen nachgaren

Nach Ablauf der Dauer können Sie eine Speise nachgaren.

1. Auf "Verlängern" drücken.
2. Die gewünschte Dauer einstellen.
→ "Dauer einstellen", Seite 14
Mit ⌚ können Sie die eingestellte Dauer zurücksetzen.
3. Auf ✓ drücken.
4. Den Betrieb mit ^{start}/_{stop} starten.

9.6 Betrieb unterbrechen

1. Die Gerätetür öffnen oder ^{start}/_{stop} drücken.
✓ Der Betrieb wird angehalten.
2. Um den Betrieb fortzusetzen, die Gerätetür schließen und ^{start}/_{stop} drücken.
✓ Der Betrieb wird fortgesetzt.

9.7 Betrieb abbrechen

- ▶ Auf ⏻ drücken.
- ✓ Das Gerät bricht laufende Funktionen ab.

10 Grill

Mit dem Grill können Sie Ihre Speisen bräunen oder überbacken. Den Grill können Sie allein oder kombiniert mit der Mikrowelle einsetzen.

10.1 Grillstufen

Folgende Grillstufen stehen Ihnen zur Verfügung.

Grillstufe	Speisen
1 (schwach)	<ul style="list-style-type: none"> ■ Hohe Aufläufe ■ Soufflees
2 (mittel)	<ul style="list-style-type: none"> ■ Flache Aufläufe ■ Fisch
3 (stark)	<ul style="list-style-type: none"> ■ Würstchen ■ Toast

10.2 Sicherheitsabschaltung

Zu Ihrem Schutz ist das Gerät mit einer Sicherheitsabschaltung ausgestattet. Wenn es länger in Betrieb ist, schaltet das Gerät automatisch ab.

Die Dauer bis zur Abschaltung ist abhängig von der Einstellung:

- Grill: 90 Minuten

10.3 Grill einstellen

Voraussetzung: Das Gerät ist eingeschaltet.

1. Auf "Grill" drücken.
2. Auf "Stufe" drücken.
3. Die gewünschte Grillstufe wählen.
4. Auf ✓ drücken.
5. Wenn eine Dauer gewünscht ist, die Dauer einstellen.
 - Auf "Dauer" drücken.
 - Die gewünschte Dauer mit dem Einstellring einstellen.

- Auf ✓ drücken.
6. Wenn eine Endezeit gewünscht ist, die Endezeit einstellen.
 - Auf "Ende" drücken.
 - Die gewünschte Endezeit mit dem Einstellring einstellen.
 - Auf ✓ drücken.
 7. Den Betrieb mit ^{start}/_{stop} starten.
✓ Nach Ablauf der Dauer ertönt ein Signal.

10.4 Grillstufe ändern

Sie können die Grillstufe während des Betriebs ändern.

1. Auf ^ drücken.
2. Auf die eingestellte Grillstufe drücken.
3. Die gewünschte Grillstufe mit dem Einstellring einstellen.
4. Auf ✓ drücken.



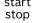
10.5 Dauer ändern

1. Auf ^ drücken.
2. Auf die eingestellte "Dauer" drücken.
3. Um die voreingestellte Dauer zu ändern, auf den entsprechenden Zeitwert drücken, z. B. Minutenanzeige "m" oder Sekundenanzeige "s".
✓ Der gewählte Wert ist blau markiert.
4. Die Dauer mit dem Einstellring einstellen.
Bei Bedarf den Einstellwert mit ⌚ zurücksetzen.
5. Auf ✓ drücken.

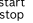
10.6 Speisen nachgaren

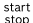
Nach Ablauf der Dauer können Sie eine Speise nachgaren.

1. Auf "Verlängern" drücken.

2. Die gewünschte Dauer einstellen.
→ "Dauer einstellen", Seite 14
Mit  können Sie die eingestellte Dauer zurücksetzen.
3. Auf  drücken.
4. Den Betrieb mit  starten.

10.7 Betrieb unterbrechen

1. Die Gerätetür öffnen oder  drücken.
- ✓ Der Betrieb wird angehalten.

2. Um den Betrieb fortzusetzen, die Gerätetür schließen und  drücken.
- ✓ Der Betrieb wird fortgesetzt.

10.8 Betrieb abbrechen

- ▶ Auf  drücken.
- ✓ Das Gerät bricht laufende Funktionen ab.

11 Gerichte

Mit der Betriebsart "Gerichte" unterstützt Sie Ihr Gerät bei der Zubereitung verschiedener Speisen und wählt automatisch die optimalen Einstellungen aus.

11.1 Hinweise zu den Einstellungen für Gerichte

Um ein optimales Garergebnis zu erzielen, beachten Sie diese Hinweise:

- Nur einwandfreie Lebensmittel verwenden.
- Die Lebensmittel aus der Verpackung nehmen und abwägen. Wenn Sie das genaue Gewicht am Gerät nicht einstellen können, runden Sie das Gewicht auf oder ab.
- Nur mikrowellengeeignetes, hitzebeständiges Geschirr verwenden, z. B. aus Glas oder Keramik.
- Die Lebensmittel in den kalten Garraum stellen.

Auftauen

- Die Lebensmittel flach und portionsgerecht bei -18 °C einfrieren und lagern.
- Die gefrorenen Lebensmittel auf ein flaches Geschirr legen, z. B. einen Glasteller oder Porzellanteller.
- Lebensmittel können nach Programmende noch nicht vollständig aufgetaut sein. Die Lebensmittel lassen sich dennoch gut weiterverarbeiten.
- Lassen Sie die aufgetaute Speise noch 10 bis 30 Minuten im ausgeschalteten Gerät ruhen, damit sich die Temperatur ausgleicht.
- Beim Auftauen von Fleisch oder Geflügel entsteht Flüssigkeit. Beim Wenden die Flüssigkeit entfernen. Die Flüssigkeit nicht weiterverwenden oder mit anderen Lebensmitteln in Berührung bringen.
- Bereits aufgetautes Hackfleisch nach dem Wenden entfernen.
- Ganzes Geflügel zuerst mit der Brustseite und Geflügelteile mit der Hautseite auf das Geschirr legen.

Gemüse

- Frisches Gemüse: In gleich große Stücke schneiden. Pro 100 g einen Esslöffel Wasser hinzufügen.
- Gefrorenes Gemüse: Geeignet ist nur blanchiertes, nicht vorgegartes Gemüse. Tiefkühlgemüse mit Sahnesoße ist ungeeignet. 1 bis 3 Esslöffel Wasser zugeben. Für Spinat und Rotkohl kein Wasser hinzufügen.

Kartoffeln

- Salzkartoffeln: In gleich große Stücke schneiden. Pro 100 g zwei Esslöffel Wasser und etwas Salz hinzufügen.
- Pellkartoffeln: Gleich dicke Kartoffeln verwenden. Waschen und Schale einstechen. Kartoffeln noch feucht in ein Geschirr ohne Wasser geben.
- Backofenkartoffeln: Gleich dicke Kartoffeln verwenden. Waschen, trocknen und die Schale einstechen.

Reis

- Keinen Naturreis oder Kochbeutelreis verwenden.
- Die zweifache bis zweieinhalbfache Menge Wasser zum Reis geben.

Geflügel


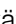
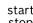
- Nur Hähnchenteile mit Kühlschranktemperatur verwenden.
- Die Haut stellenweise mit einer Gabel einstechen.
- Hähnchenteile mit der Hautseite nach oben auf den Rost legen. Den Rost in die Glasschale stellen. Abtropfende Flüssigkeit wird aufgefangen.

Lasagne

- Am besten geeignet ist tiefgekühlte Lasagne bis zu einer Höhe von ca. 3 cm.
- Lasagne aus der Verpackung nehmen und in ein mikrowellengeeignetes Geschirr geben.
- Wenn Sie tiefgekühlte Lasagne in Portionen von mehr als 700 g zubereiten, stellen Sie das Geschirr auf einen umgedrehten, mikrowellengeeigneten Teller.

11.2 Programm einstellen



Voraussetzung: Das Gerät ist eingeschaltet.

1. Auf "Gerichte" drücken.
 2. Ein Programm auswählen.
 3. Auf das voreingestellte Gewicht drücken.
 4. Mit dem Bedienring das gewünschte Gewicht einstellen.
 5. Das Gewicht mit  bestätigen.
 6. Wenn eine Endezeit gewünscht ist, die Endezeit einstellen.
 - Auf "Ende" drücken.
 - Die gewünschte Zeit einstellen.
 - Die Endezeit mit  bestätigen.
 7. Die Speisen in den Garraum geben.
 8. Die Gerätetür schließen.
 9. Auf  drücken.
- ✓ Nach Ablauf der Dauer ertönt ein Signal.

Hinweis: Bei manchen Programmen erscheinen während der Zubereitung Hinweise im Display. Folgen Sie den Hinweisen.

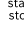
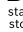
Speisen nachgaren

Nach Ablauf der Dauer können Sie eine Speise nachgaren.


1. Auf "Verlängern" drücken.
2. Die gewünschte Dauer einstellen.
→ "Dauer einstellen", Seite 14
Mit  können Sie die eingestellte Dauer zurücksetzen.
3. Auf  drücken.

4. Den Betrieb mit  starten.

Betrieb unterbrechen

1. Die Gerätetür öffnen oder  drücken.
✓ Der Betrieb wird angehalten.
2. Um den Betrieb fortzusetzen, die Gerätetür schließen und  drücken.
✓ Der Betrieb wird fortgesetzt.

Betrieb abbrechen

- ▶ Auf  drücken.
- ✓ Das Gerät bricht laufende Funktionen ab.

11.3 Übersicht der Gerichte




Gericht	Geeignete Lebensmittel	Gewichtsbereich in kg	Geschirr/Zubehör
Brot auftauen ¹	Brot, ganz, rund oder länglich, Brot in Scheiben, Rührkuchen, Hefekuchen, Obstkuchen, Kuchen ohne Glasur, Sahne oder Gelatine	0,20-1	Flaches, offenes Geschirr
Fleisch auftauen ¹	Braten, flache Fleischstücke, Hähnchen, Hackfleisch	0,20-2	Flaches, offenes Geschirr
Fisch auftauen ¹	Ganzer Fisch, Fischfilet, Fischkotelett	0,10-1	Flaches, offenes Geschirr
Gemüse, frisch ²	z. B. Blumenkohl, Brokkoli, Karotten, Kohlrabi, Lauch, Paprika, Zucchini	0,15-1	Geschlossenes Geschirr
Gemüse, gefroren ²	z. B. Blumenkohl, Brokkoli, Karotten, Kohlrabi, Rotkohl, Spinat	0,15-1	Geschlossenes Geschirr
Reis ²	Langkornreis	0,05-0,3	Hohes, geschlossenes Geschirr
Salzkartoffeln ²	Kartoffeln mit oder ohne Schale, Kartoffelstücke gleich groß	0,20-1	Geschlossenes Geschirr
Backofenkartoffeln ¹	Kartoffeln mit Schale, à 200-250 g	0,20-1,5	Rost auf Glasschale
Lasagne, tiefgekühlt	Lasagne oder ähnlicher Tiefkühlauflauf	0,30-1	Offenes Geschirr
Hähnchenteile, frisch	Hähnchenoberkeule, Hähnchenunterkeule, Hähnchenschenkel	0,50-1	Rost auf Glasschale

¹ Das Wendesignal beachten.

² Das Umrührsignal beachten.

12 Zeitfunktionen



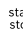
Ihr Gerät verfügt über Zeitfunktionen, mit denen Sie die Dauer und das Ende des Betriebs sowie den Wecker einstellen können.

Zeitfunktionen	Verwendung
Dauer 	Wenn Sie zum Betrieb eine Dauer einstellen, hört das Gerät nach Ablauf der Dauer automatisch auf zu heizen.
Ende 	Zur Dauer können Sie eine Uhrzeit einstellen, zu der der Betrieb endet. Das Gerät startet automatisch, sodass der Betrieb zur gewünschten Uhrzeit fertig ist.
Wecker 	Den Wecker können Sie unabhängig vom Betrieb einstellen. Er beeinflusst das Gerät nicht.

12.1 Dauer einstellen

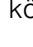
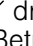

Die Dauer für den Betrieb mit "boost" können Sie bis 30 Minuten einstellen. Die Dauer für alle weiteren Stufen können Sie bis 90 Minuten einstellen.

Voraussetzung: Eine Betriebsart und eine Stufe sind eingestellt.

1. Auf "Dauer" drücken.
2. Um die voreingestellte Dauer zu ändern, auf den entsprechenden Zeitwert drücken, z. B. Minutenanzeige "m" oder Sekundenanzeige "s".
✓ Der gewählte Wert ist blau markiert.
3. Die Dauer mit dem Einstellring einstellen. Bei Bedarf den Einstellwert mit  zurücksetzen.
4. Auf  drücken.
5. Den Betrieb mit  starten.

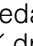
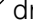
Speisen nachgaren

Nach Ablauf der Dauer können Sie eine Speise nachgaren.

1. Auf "Verlängern" drücken.
2. Die gewünschte Dauer einstellen.
→ "Dauer einstellen", Seite 14
Mit  können Sie die eingestellte Dauer zurücksetzen.
3. Auf  drücken.
4. Den Betrieb mit  starten.

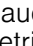
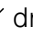
Dauer ändern

Sie können die Dauer jederzeit ändern.

1. Auf "Dauer" drücken.
2. Um die voreingestellte Dauer zu ändern, auf den entsprechenden Zeitwert drücken, z. B. Minutenanzeige "m" oder Sekundenanzeige "s".
✓ Der gewählte Wert ist blau markiert.
3. Die Dauer mit dem Einstellring einstellen.
Bei Bedarf den Einstellwert mit  zurücksetzen.
4. Auf  drücken.

Dauer abbrechen

Sie können die Dauer jederzeit abbrechen.

1. Auf die Dauer drücken.
2. Die Dauer mit  zurücksetzen.
Bei Betriebsarten, die immer eine Dauer benötigen, setzt das Gerät die Dauer auf den voreingestellten Wert zurück.
3. Auf  drücken.

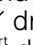
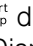
12.2 Endezeit einstellen

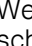
Die Uhrzeit, zu der die Dauer des Betriebs fertig sein soll, können Sie bis zu 24 Stunden verschieben.

Hinweise

- Um ein gutes Garergebnis zu erhalten, verschieben Sie die Uhrzeit nicht mehr, wenn der Betrieb bereits gestartet ist.
- Damit Lebensmittel nicht verderben, diese nicht zu lang im Garraum stehen lassen.


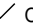
Voraussetzungen

- Eine Betriebsart und eine Stufe sind eingestellt.
 - Eine Dauer ist eingestellt.
1. Auf "Ende" drücken.
 2. Um die voreingestellte Endezeit zu ändern, auf den entsprechenden Zeitwert drücken.
✓ Der gewählte Wert ist blau markiert.
 3. Die Endezeit mit dem Einstellring einstellen.
 4. Auf  drücken.
 5. Auf  drücken.
✓ Das Display zeigt die Startzeit. Das Gerät ist in Warteposition.
✓ Wenn die Startzeit erreicht ist, beginnt der Betrieb und die Dauer läuft ab.
✓ Wenn die Dauer abgelaufen ist, ertönt ein Signal. Im Display erscheint ein Hinweis, dass der Betrieb beendet ist.
 6. Wenn die Dauer abgelaufen ist, eine der folgenden Aktionen ausführen:
 - Bei Bedarf können Sie weitere Einstellungen vornehmen und den Betrieb erneut starten.

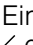
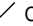
- Wenn die Speise fertig ist, das Gerät mit  ausschalten.

Endezeit ändern

Um ein gutes Garergebnis zu erhalten, die eingestellte Uhrzeit nur ändern, bevor der Betrieb gestartet ist und die Dauer abläuft.

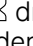
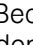

1. Auf "Ende" drücken.
2. Die Endezeit mit dem Einstellring einstellen.
Bei Bedarf den Einstellwert mit  zurücksetzen.
3. Auf  drücken.

Endezeit abbrechen

1. Auf "Ende" drücken.
2. Den Einstellwert mit  zurücksetzen.
3. Auf  drücken.

12.3 Wecker einstellen

Der Wecker läuft unabhängig vom Betrieb. Sie können den Wecker bis 24 Stunden einstellen. Der Wecker hat ein eigenes Signal, sodass Sie hören, ob der Wecker oder eine Dauer endet.

1. Auf  drücken.
2. Um den Wecker einzustellen, im Display auf den entsprechenden Zeitwert drücken, z. B. Minuten "m" oder Sekunden "s".
✓ Der gewählte Wert ist blau markiert.
3. Den Wecker mit dem Einstellring einstellen.
✓ Bei Bedarf den Einstellwert mit  zurücksetzen.
4. Um den Wecker zu starten, im Display auf  drücken.
✓ Der Wecker läuft ab.
✓ Wenn das Gerät ausgeschaltet ist, bleibt der Wecker im Display sichtbar.
✓ Wenn das Gerät eingeschaltet ist, stehen die Einstellungen des laufenden Betriebs im Display. Der Wecker wird in der Statusanzeige angezeigt.
✓ Wenn der Wecker abgelaufen ist, ertönt ein Signal. Im Display erscheint ein Hinweis, dass der Wecker beendet ist.

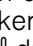
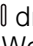
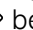
Wecker beenden

Voraussetzung: Ein Signal ertönt.

- ▶ Auf ein beliebiges Feld drücken.
- ✓ Der Wecker ist ausgeschaltet.


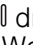

Wecker ändern

Sie können den Wecker jederzeit ändern.

1. Wenn der Wecker im Hintergrund läuft, vorher den Wecker mit  wählen.
2. Auf  drücken.
3. Den Wecker mit dem Einstellring ändern.
4. Mit  bestätigen.

Wecker abbrechen


Sie können den Wecker jederzeit abbrechen.

1. Wenn der Wecker im Hintergrund läuft, vorher den Wecker mit  wählen.
2. Auf  drücken.
3. Den Wecker mit  zurücksetzen.

13 Kindersicherung


Sichern Sie Ihr Gerät, damit Kinder das Gerät nicht versehentlich einschalten oder Einstellungen ändern.

13.1 Kindersicherung aktivieren

- ▶ Taste  ca. 4 Sekunden gedrückt halten.
- ✓ Die Bedienelemente sind gesperrt.

- ✓ Wenn eine Weckerzeit eingestellt ist, läuft diese weiter. Solange die Kindersicherung aktiv ist, können Sie die Weckerzeit nicht ändern. Um Signaltöne, z. B. nach Ablauf der Weckerzeit, zu beenden, eine beliebige Taste drücken.

13.2 Kindersicherung deaktivieren

1. Den Ring 360° drehen.
2. Alternativ die Taste  ca. 4 Sekunden gedrückt halten.
3. Die Bedienelemente sind entsperrt.

14 Grundeinstellungen

Sie können die Grundeinstellungen Ihres Geräts auf Ihre Bedürfnisse einstellen.

14.1 Übersicht der Grundeinstellungen

Hier finden Sie eine Übersicht über die Grundeinstellungen und Werkseinstellungen. Die Grundeinstellungen sind von der Ausstattung Ihres Geräts abhängig.

Hinweise

- Die Änderungen der Einstellungen zur Sprache, zum Tastenton und zur Anzeigehelligkeit sind sofort wirksam. Alle anderen Einstellungen sind erst wirksam, wenn Sie die Einstellungen speichern.
- Ihre Änderungen an den Grundeinstellungen bleiben auch nach einem Stromausfall für einige Zeit erhalten.

Grundlegende Einstellungen	Auswahl
Sprache	Siehe Auswahl am Gerät
Uhrzeit	"Uhrzeit" im 24-h-Format

Display	Auswahl
Helligkeit	<ul style="list-style-type: none"> ■ Stufen 1 bis 8¹
StandbyAnzeige	<ul style="list-style-type: none"> ■ Ein (diese Einstellung erhöht den Energieverbrauch) ■ ein, zeitlich begrenzt¹ ■ Aus
Uhr	<ul style="list-style-type: none"> ■ Digital¹ ■ Analog
Justierung	<ul style="list-style-type: none"> ■ Display horizontal und vertikal ausrichten.

¹ Werkseinstellung (kann je nach Gerätetyp abweichen)

Ton	Auswahl
Tastenton	<ul style="list-style-type: none"> ■ Ein¹ ■ Aus
Signalton	<ul style="list-style-type: none"> ■ Sehr kurze Dauer ■ Kurze Dauer ■ Mittlere Dauer¹ ■ Lange Dauer

¹ Werkseinstellung (kann je nach Gerätetyp abweichen)

Geräteinstellungen	Auswahl
Beleuchtung	<ul style="list-style-type: none"> ■ Ein¹ ■ Aus
Mikrowellenleistung Vor-einstell.	<ul style="list-style-type: none"> ■ 90 W ■ 180 W ■ 360 W ■ 600 W ■ boost

¹ Werkseinstellung (kann je nach Gerätetyp abweichen)

Personalisierung	Auswahl
Markenlogo	<ul style="list-style-type: none"> ■ Display¹ ■ Nicht anzeigen
Betrieb nach Einschalten	<ul style="list-style-type: none"> ■ Hauptmenü¹ ■ Mikrowelle ■ Gerichte ■ Grill
Verstrichene Garzeit	<ul style="list-style-type: none"> ■ Display¹ ■ Nicht anzeigen
Kindersicherung	<ul style="list-style-type: none"> ■ Verfügbar ■ Deaktiv.

¹ Werkseinstellung (kann je nach Gerätetyp abweichen)

Werkseinstellungen	Auswahl
Werkseinstellungen	<ul style="list-style-type: none"> ■ Wiederherstellen ■ Abbrechen

Werkseinstellungen	Auswahl
Demo-Modus	<ul style="list-style-type: none"> ▪ "Werkseinstellungen" einstellen <p>Wird nur in den ersten 5 Minuten nach einem Reset oder der ersten Inbetriebnahme angezeigt.</p>
Geräteinformation	<ul style="list-style-type: none"> ▪ "Geräteinformation" anzeigen

14.2 Grundeinstellungen ändern

Voraussetzung: Das Gerät ist eingeschaltet.

1. Auf "Grundeinstellungen" drücken.
2. Auf die gewünschte Grundeinstellung drücken.

3. Im Display die gewünschten Einstellungen ändern.
4. Mit \leftarrow zu der Übersicht oder zum Hauptmenü zurückkehren.

14.3 Uhrzeit ändern

Voraussetzung: Das Gerät ist eingeschaltet.

1. Auf "Grundeinstellungen" drücken.
2. Auf die Grundeinstellung "Uhrzeit" drücken.
- ✓ Das Display zeigt den eingestellten Wert.
3. Mit dem Einstellring die Stunden einstellen.
4. Auf die Minuten drücken.
5. Mit dem Einstellring die Minuten einstellen.
6. Auf \checkmark drücken.
7. Mit \leftarrow zu der Übersicht oder zum Hauptmenü zurückkehren.

15 Reinigungsunterstützung

Die Reinigungsunterstützung ist eine schnelle Alternative zur Reinigung des Garraums zwischendurch. Die Reinigungsunterstützung weicht Verschmutzungen durch das Verdampfen von Spüllauge ein. Verschmutzungen lassen sich anschließend leichter entfernen.

15.1 Reinigungsunterstützung einstellen

Voraussetzung: Das Gerät ist eingeschaltet.

1. Auf "Reinigung" drücken.
2. Den Anweisungen auf dem Display folgen.
3. Auf $\overset{\text{start}}{\text{stop}}$ drücken.
- ✓ Nach Ablauf der Dauer ertönt ein Signal.
4. Den Anweisungen auf dem Display folgen.

16 Reinigen und Pflegen

Damit Ihr Gerät lange funktionsfähig bleibt, reinigen und pflegen Sie es sorgfältig.

16.1 Reinigungsmittel

Verwenden Sie nur geeignete Reinigungsmittel.

⚠️ WARNUNG – Stromschlaggefahr!

Eindringende Feuchtigkeit kann einen Stromschlag verursachen.

- ▶ Keinen Dampfreiniger oder Hochdruckreiniger verwenden, um das Gerät zu reinigen.

ACHTUNG!

Ungeeignete Reinigungsmittel beschädigen die Oberflächen des Geräts.

- ▶ Keine scharfen oder scheuernden Reinigungsmittel verwenden.
- ▶ Keine stark alkoholhaltigen Reinigungsmittel verwenden.
- ▶ Keine harten Scheuerkissen oder Putzschwämme verwenden.
- ▶ Keine speziellen Reiniger zur Warmreinigung verwenden.
- ▶ Glasreiniger, Glasschaber oder Edelstahl-Pflegemittel nur verwenden, wenn diese in der Reinigungsanleitung zu dem entsprechenden Teil empfohlen werden.

In neuen Schwammtüchern enthaltenes Salz kann Oberflächen beschädigen.

- ▶ Neue Schwammtücher vor dem Gebrauch gründlich auswaschen.

Welche Reinigungsmittel für die einzelnen Oberflächen und Teile geeignet sind, erfahren Sie in den einzelnen Reinigungsanleitungen.

16.2 Gerät reinigen

Reinigen Sie das Gerät wie vorgegeben, damit die unterschiedlichen Teile und Oberflächen nicht durch eine falsche Reinigung oder ungeeignete Reinigungsmittel beschädigt werden.

⚠️ WARNUNG – Verbrennungsgefahr!

Während des Gebrauchs werden das Gerät und seine berührbaren Teile heiß.

- ▶ Vorsicht ist geboten, um das Berühren von Heizelementen zu vermeiden.
- ▶ Junge Kinder, jünger als 8 Jahre, müssen ferngehalten werden.

⚠️ WARNUNG – Brandgefahr!

Lose Speisereste, Fett und Bratensaft können sich entzünden.

- ▶ Vor dem Betrieb grobe Verschmutzungen aus dem Garraum, von den Heizelementen und vom Zubehör entfernen.

⚠️ WARNUNG – Verletzungsgefahr!

Zerkratztes Glas der Gerätetür kann zerspringen.

- ▶ Keine scharfen abrasiven Reiniger oder scharfen Metallschaber für die Reinigung des Glases der Gerätetür benutzen, da sie die Oberfläche zerkratzen können.

1. Die Hinweise zu den Reinigungsmitteln beachten.

- Die Hinweise zur Reinigung der Gerätekomponenten oder Oberflächen beachten.
- Wenn nichts anderes angegeben ist:
 - Die Gerätekomponenten mit heißer Spüllauge und einem Spültuch reinigen.
 - Mit einem weichen Tuch nachtrocknen.

16.3 Garraum reinigen

ACHTUNG!

Unsachgemäße Reinigung kann den Garraum beschädigen.

- Kein Backofenspray, keine Scheuermittel oder andere aggressive Backofenreiniger verwenden.

- Die Hinweise zu den Reinigungsmitteln beachten.
- Mit heißer Spüllauge oder Essigwasser reinigen.
- Bei starker Verschmutzung für Edelstahloberflächen geeigneten Backofenreiniger verwenden. Backofenreiniger nur im kalten Garraum verwenden.
Tipp: Um unangenehme Gerüche zu beseitigen, eine Tasse Wasser mit ein paar Tropfen Zitronensaft für 1 bis 2 Minuten mit maximaler Mikrowellenleistung erhitzen. Um einen Siedeverzug zu vermeiden, immer einen Löffel in das Gefäß geben.
- Den Garraum mit einem weichen Tuch auswischen.
- Den Garraum mit geöffneter Tür trocknen lassen.

16.4 Selbstreinigende Flächen im Garraum regenerieren

Die Decke im Garraum ist selbstreinigend. Die selbstreinigenden Flächen sind mit einer porösen, matten Keramik beschichtet und haben eine raue Oberfläche. Wenn die Grill-Funktion in Betrieb ist, nehmen die selbstreinigenden Flächen Fettspritzer vom Braten oder Grillen auf und bauen Fettrückstände ab. Wenn Sie hauptsächlich die Mikrowellenfunktion verwenden, starten Sie in regelmäßigen Abständen die Grill-Funktion, um die Decke zu reinigen.

ACHTUNG!

Backofenreiniger auf den selbstreinigenden Flächen beschädigt die Oberflächen.

- Keinen Backofenreiniger auf den selbstreinigenden Flächen verwenden. Wenn doch Backofenreiniger auf diese Flächen kommt, sofort mit Wasser und einem Schwammtuch abtupfen. Nicht reiben und keine scheuernden Reinigungshilfen verwenden.

Voraussetzungen

- Der Garraum ist leer.
 - Das Gerät ist eingeschaltet.
- Auf "Grill" drücken.
 - Auf "Stufe" drücken.
 - Die höchste Grillsutfe wählen.
 - Auf ✓ drücken.
 - Auf "Dauer" drücken.
 - Die gewünschte Dauer einstellen.
Die zur Reinigung benötigte Dauer ist abhängig von der Menge der Fettrückstände. Starten Sie mit einer Dauer von 20 Minuten.
 - Auf ✓ drücken.
 - Den Betrieb mit ^{start}/_{stop} starten.
Solange das Gerät heizt, den Raum lüften.
- ✓ Während des Betriebs ist Rauchentwicklung möglich. Das ist normal und lässt nach.
 - ✓ Nach Ablauf der Dauer ertönt ein Signal.

- Wenn am Ende der Dauer noch Rauchentwicklung sichtbar ist, verlängern Sie die Dauer.

16.5 Zubehör reinigen

- Die Hinweise zu den Reinigungsmitteln beachten.
- Eingebrannte Speisereste mit einem feuchten Spültuch und heißer Spüllauge aufweichen.
- Das Zubehör mit heißer Spüllauge und einem Spültuch oder einer Spülbürste reinigen.
- Den Rost mit Edelstahlreiniger oder im Geschirrspüler reinigen.
Bei starker Verschmutzung eine Edelstahlspirale oder Backofenreiniger verwenden.
- Mit einem weichen Tuch nachtrocknen.

16.6 Türscheiben reinigen

ACHTUNG!

Unsachgemäße Reinigung kann die Türscheiben beschädigen.

- Keinen Glasschaber verwenden.
- Die Hinweise zu den Reinigungsmitteln beachten.
 - Die Türscheiben mit einem feuchten Spültuch und Glasreiniger reinigen.
Hinweis: Schatten an den Türscheiben, die wie Schlieren wirken, sind Lichtreflexe der Garraumbeleuchtung.
 - Mit einem weichen Tuch nachtrocknen.

16.7 Türdichtung reinigen

ACHTUNG!

Unsachgemäße Reinigung kann die Türdichtung beschädigen.

- Keinen Metallschaber oder Glasschaber zur Reinigung verwenden.
 - Keine scheuernden Reinigungsmittel verwenden.
- Die Hinweise zu den Reinigungsmitteln beachten.
 - Die Türdichtung mit heißer Spüllauge und einem weichen Spültuch reinigen.
 - Mit einem weichen Tuch nachtrocknen.

16.8 Gerätefront reinigen

ACHTUNG!

Unsachgemäße Reinigung kann die Gerätefront beschädigen.

- Keinen Glasreiniger, Metallschaber oder Glasschaber zur Reinigung verwenden.
 - Um Korrosion auf Edelstahlfronten zu vermeiden, Kalkflecken, Fettflecken, Stärkeflecken und Eiweißflecken sofort entfernen.
 - Bei Edelstahlflächen spezielle Edelstahl-Pflegemittel für warme Oberflächen verwenden.
- Die Hinweise zu den Reinigungsmitteln beachten.
 - Die Gerätefront mit heißer Spüllauge und einem Spültuch reinigen.
Hinweis: Kleine Farbunterschiede an der Gerätefront entstehen durch verschiedene Materialien, z. B. Glas, Kunststoff oder Metall.
 - Bei Edelstahl-Gerätefronten die Edelstahl-Pflegemittel mit einem weichen Tuch hauchdünn auftragen. Die Edelstahl-Pflegemittel erhalten Sie beim Kundendienst oder im Fachhandel.

4. Mit einem weichen Tuch nachtrocknen.

16.9 Bedienfeld reinigen

ACHTUNG!

Unsachgemäße Reinigung kann das Bedienfeld beschädigen.

- ▶ Nie das Bedienfeld nass wischen.

1. Die Hinweise zu den Reinigungsmitteln beachten.
2. Das Bedienfeld mit einem Mikrofasertuch oder einem weichen, feuchten Tuch reinigen.
3. Mit einem weichen Tuch nachtrocknen.

17 Störungen beheben

Kleinere Störungen an Ihrem Gerät können Sie selbst beheben. Nutzen Sie die Informationen zur Störungsbehebung, bevor Sie den Kundendienst kontaktieren. So vermeiden Sie unnötige Kosten.

⚠️ WARNUNG – Verletzungsgefahr!

Unsachgemäße Reparaturen sind gefährlich.

- ▶ Nur geschultes Fachpersonal darf Reparaturen am Gerät durchführen.
- ▶ Wenn das Gerät defekt ist, den Kundendienst rufen.
→ "Kundendienst", Seite 20

⚠️ WARNUNG – Stromschlaggefahr!

Unsachgemäße Reparaturen sind gefährlich.

- ▶ Nur dafür geschultes Fachpersonal darf Reparaturen am Gerät durchführen.
- ▶ Nur Original-Ersatzteile dürfen zur Reparatur des Geräts verwendet werden.
- ▶ Wenn die Netzanschlussleitung oder die Geräteanschlussleitung dieses Geräts beschädigt wird, muss sie durch eine besondere Netzanschlussleitung oder besondere Geräteanschlussleitung ersetzt werden, die beim Hersteller oder bei seinem Kundendienst erhältlich ist.

17.1 Funktionsstörungen

Störung	Ursache und Störungsbehebung
Gerät funktioniert nicht.	Netzstecker der Netzanschlussleitung ist nicht eingesteckt. ▶ Schließen Sie das Gerät am Stromnetz an.
	Sicherung im Sicherungskasten hat ausgelöst. ▶ Prüfen Sie die Sicherung im Sicherungskasten.
	Stromversorgung ist ausgefallen. ▶ Prüfen Sie, ob die Raumbelichtung oder andere Geräte im Raum funktionieren.
	Funktionsstörung <ol style="list-style-type: none"> 1. Sicherung im Sicherungskasten ausschalten. 2. Sicherung nach ca. 10 Sekunden wieder einschalten. ✓ Wenn die Störung einmalig war, erlischt die Meldung. 3. Wenn die Meldung erneut erscheint, rufen Sie den Kundendienst. Geben Sie beim Anruf die genaue Fehlermeldung an. → "Kundendienst", Seite 20
Mikrowelle funktioniert nicht.	Tür ist nicht ganz geschlossen. ▶ Prüfen Sie, ob Speisereste oder Fremdkörper in der Tür klemmen.
Speisen erwärmen sich nicht.	Demo-Modus ist in den Grundeinstellungen aktiviert. <ol style="list-style-type: none"> 1. Trennen Sie das Gerät vom Stromnetz, indem Sie die Sicherung im Sicherungskasten kurzzeitig ausschalten. 2. Deaktivieren Sie den Demo-Modus innerhalb von 5 Minuten in den Grundeinstellungen. → Seite 16
Garraumbeleuchtung funktioniert nicht.	Unterschiedliche Ursachen sind möglich. ▶ Rufen Sie den → "Kundendienst", Seite 20.

Störung	Ursache und Störungsbehebung
Mikrowellenbetrieb bricht ab.	<p>Funktionsstörung</p> <ol style="list-style-type: none"> Das Gerät zurücksetzen. <ul style="list-style-type: none"> Entweder die Taste ☺ mindestens 10 Sekunden gedrückt halten. Oder die Sicherung im Sicherungskasten ausschalten. Die Sicherung nach ca. 10 Sekunden wieder einschalten. Wenn die Störung einmalig war, erlischt die Meldung. Wenn die Meldung erneut erscheint, rufen Sie den Kundendienst. Geben Sie beim Anruf die genaue Fehlermeldung an. → "Kundendienst", Seite 20
Speisen werden langsamer heiß als bisher.	<p>Mikrowellenleistung ist zu gering eingestellt.</p> <ul style="list-style-type: none"> Stellen Sie eine höhere Mikrowellenleistung ein. <hr/> <p>Eine größere Menge als sonst wurde in das Gerät gegeben.</p> <ul style="list-style-type: none"> Stellen Sie eine längere Dauer ein. Für die doppelte Menge benötigen Sie die doppelte Zeit. <hr/> <p>Speisen sind kälter als sonst.</p> <ul style="list-style-type: none"> Wenden Sie die Speisen oder rühren Sie die Speisen zwischendurch um.
Uhrzeit erscheint nicht, wenn das Gerät ausgeschaltet ist	<p>Display schaltet sich nach kurzer Zeit aus. Keine Handlung notwendig.</p>

17.2 Hinweise im Anzeigefeld

Störung	Ursache und Störungsbehebung
Meldung mit "D" oder "E" erscheint im Display.	<p>Funktionsstörung</p> <ol style="list-style-type: none"> Das Gerät zurücksetzen. <ul style="list-style-type: none"> Entweder die Taste ☺ mindestens 6 Sekunden gedrückt halten. Oder die Sicherung im Sicherungskasten ausschalten. Die Sicherung nach ca. 10 Sekunden wieder einschalten. Wenn die Störung einmalig war, erlischt die Meldung. Wenn die Meldung erneut erscheint, rufen Sie den Kundendienst. Geben Sie beim Anruf die genaue Fehlermeldung an. → "Kundendienst", Seite 20

18 Entsorgen

18.1 Altgerät entsorgen

Durch umweltgerechte Entsorgung können wertvolle Rohstoffe wiederverwendet werden.

- Den Netzstecker der Netzanschlussleitung ziehen.
- Die Netzanschlussleitung durchtrennen.
- Das Gerät umweltgerecht entsorgen.
Informationen über aktuelle Entsorgungswege erhalten Sie bei Ihrem Fachhändler sowie Ihrer Gemeinde- oder Stadtverwaltung.



Dieses Gerät ist entsprechend der europäischen Richtlinie 2012/19/EU über Elektro- und Elektronikaltgeräte (waste electrical and electronic equipment – WEEE) gekennzeichnet. Die Richtlinie gibt den Rahmen für eine EU-weit gültige Rücknahme und Verwertung der Altgeräte vor.

19 Kundendienst

Detaillierte Informationen über die Garantiedauer und die Garantiebedingungen in Ihrem Land erhalten Sie bei unserem Kundendienst, Ihrem Händler oder auf unserer Website.

Wenn Sie den Kundendienst kontaktieren, benötigen Sie die Erzeugnisnummer (E-Nr.) und die Fertigungsnummer (FD) Ihres Geräts.

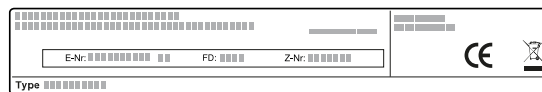
Die Kontaktdaten des Kundendiensts finden Sie im beiliegenden Kundendienstverzeichnis oder auf unserer Website.

Dieses Produkt enthält Lichtquellen der Energieeffizienzklasse D. Die Lichtquellen sind als Ersatzteil verfügbar und nur durch dafür geschultes Fachpersonal auszutauschen.

19.1 Erzeugnisnummer (E-Nr.) und Fertigungsnummer (FD)

Die Erzeugnisnummer (E-Nr.) und die Fertigungsnummer (FD) finden Sie auf dem Typenschild des Geräts.

Das Typenschild mit den Nummern finden Sie, wenn Sie die Gerätedür öffnen.



Um Ihre Gerätedaten und die Kundendienst-Telefonnummer schnell wiederzufinden, können Sie die Daten notieren.

20 So gelingt's

Für verschiedene Gerichte finden Sie hier die passenden Einstellungen sowie das beste Zubehör und Geschirr. Die Empfehlungen haben wir optimal auf Ihr Gerät abgestimmt.

20.1 So gehen Sie am besten vor

Hier erfahren Sie, wie Sie am besten Schritt für Schritt vorgehen, um die Einstellempfehlungen ideal verwenden zu können. Sie erhalten Angaben zu vielen Speisen mit Informationen und Tipps, wie Sie das Gerät ideal verwenden und einstellen.

Tipp

Zubereitungshinweise

- Die Einstellempfehlungen gelten immer für den kalten und leeren Garraum.
- Die Zeitangaben in den Übersichten sind Richtwerte. Sie sind von der Qualität und der Beschaffenheit der Lebensmittel abhängig.

⚠️ WARNUNG – Verbrennungsgefahr!

Lebensmittel mit fester Schale oder Haut können während, aber auch noch nach dem Erwärmen explosionsartig zerplatzen.

- ▶ Nie Eier in der Eierschale garen oder hartgekochte Eier in der Eierschale erwärmen.
- ▶ Nie Schalen- und Krustentiere garen.
- ▶ Bei Spiegeleiern oder Eiern im Glas vorher den Dotter anstechen.
- ▶ Bei Lebensmitteln mit fester Schale oder Haut, wie z. B. Apfel, Tomaten, Kartoffeln oder Würstchen, kann die Schale platzen. Vor dem Erwärmen die Schale oder Haut anstechen.

ACHTUNG!

Säurehaltige Lebensmittel können den Gitterrost beschädigen.

- ▶ Legen Sie keine säurehaltigen Lebensmittel wie z. B. Obst oder mit säurehaltiger Marinade gewürztes Grillgut direkt auf den Rost.

Auftauen mit Mikrowelle

Hinweis:

Zubereitungshinweise

- Die Speisen flach einfrieren.
- Offenes, mikrowellengeeignetes Geschirr verwenden.
- Das Geschirr auf den Garraumboden stellen.
- Die Speisen zwischendurch 2 bis 3 Mal umrühren oder wenden. Beim Wenden die Auftauflüssigkeit entfernen.
- Beim Auftauen von Fleisch oder Geflügel entsteht Flüssigkeit. Beim Wenden die Flüssigkeit entfernen. Nicht weiterverwenden oder mit anderen Lebensmitteln in Berührung bringen.
- Bereits aufgetautes Hackfleisch nach dem Wenden entfernen.

Hinweis: Hinweis für Nickelallergiker

In seltenen Fällen können geringe Spuren von Nickel ins Lebensmittel übergehen.

1. Vor der Verwendung nicht benötigtes Geschirr aus dem Garraum entfernen.
2. Eine gewünschte Speise aus den Einstellempfehlungen wählen.
3. Die Speise in ein geeignetes Geschirr geben.
4. Das Geschirr in die Mitte auf den Garraumboden stellen.
Die Mikrowellen können so die Speisen von allen Seiten erreichen.
5. Das Gerät entsprechend der Einstellempfehlungen einstellen.
Zuerst die kürzere Dauer einstellen. Wenn es erforderlich ist, die Dauer verlängern.
6. Wenn Sie heißes Geschirr aus dem Garraum nehmen, Topflappen verwenden.

20.2 Auftauen, Erhitzen und Garen mit Mikrowelle

Einstellempfehlungen zum Auftauen, Erhitzen und Garen mit Mikrowelle.

Die Dauer ist von Geschirr und von der Temperatur, Beschaffenheit und Menge der Lebensmittel abhängig. Deshalb sind in den Tabellen Bereiche angegeben. Beginnen Sie mit dem niedrigeren Wert und stellen Sie, wenn erforderlich, beim nächsten Mal einen höheren Wert ein. Wenn Sie andere Mengen verwenden, als in den Tabellen angegeben, halten Sie sich an die Faustregel: doppelte Menge - fast doppelte Dauer, halbe Menge - halbe Dauer.

- Beim Wenden die aufgetauten Teile voneinander trennen.
- Lassen Sie die aufgetaute Speise noch 10 bis 30 Minuten im ausgeschalteten Gerät ruhen, damit sich die Temperatur ausgleicht.

Speisen	Gewicht	Mikrowellenleistung	Dauer
Fleisch im Ganzen, mit und ohne Knochen ¹	800 g	1. 180 W 2. 90 W	1. 10 Min. 2. 15-20 Min.
Fleisch im Ganzen, mit und ohne Knochen ¹	1000 g	1. 180 W 2. 90 W	1. 15 Min. 2. 20 Min.
Fleisch im Ganzen, mit und ohne Knochen ¹	1500 g	1. 180 W 2. 90 W	1. 20 Min. 2. 25-30 Min.
Fleisch in Stücken oder Scheiben ^{1,2}	200 g	1. 180 W 2. 90 W	1. 5-8 Min. 2. 5-10 Min.
Fleisch in Stücken oder Scheiben ^{1,2}	500 g	1. 180 W 2. 90 W	1. 9 Min. 2. 10-15 Min.
Fleisch in Stücken oder Scheiben ^{1,2}	800 g	1. 180 W 2. 90 W	1. 10 Min. 2. 10-15 Min.
Hackfleisch, gemischt ^{1,2}	200 g	90 W	8-10 Min.
Hackfleisch, gemischt ^{1,2}	500 g	1. 180 W 2. 90 W	1. 3 Min. 2. 10-12 Min.
Hackfleisch, gemischt ^{1,2}	1000 g	1. 180 W 2. 90 W	1. 10 Min. 2. 15-17 Min.
Geflügel oder Geflügelteile ^{1,2}	600 g	1. 180 W 2. 90 W	1. 8 Min. 2. 12-15 Min.
Geflügel oder Geflügelteile ^{1,2}	1200 g	1. 180 W 2. 90 W	1. 15-20 Min. 2. 15-20 Min.
Fischfilet, Fischkotelett oder Fischscheiben ^{1,2}	400 g	1. 180 W 2. 90 W	1. 3 Min. 2. 10-15 Min.
Fisch im Ganzen ¹	300 g	1. 180 W 2. 90 W	1. 3 Min. 2. 10-12 Min.
Fisch im Ganzen ¹	600 g	1. 180 W 2. 90 W	1. 8 Min. 2. 13-15 Min.
Gemüse, z. B. Erbsen ³	300 g	180 W	10-15 Min.
Obst, z. B. Himbeeren ³	300 g	180 W	6-9 Min.
Obst, z. B. Himbeeren ³	500 g	1. 180 W 2. 90 W	1. 6-8 Min. 2. 5-10 Min.
Butter, antauen ⁴	125 g	1. 180 W 2. 90 W	1. 1 Min. 2. 1-2 Min.
Butter, antauen ⁴	250 g	1. 180 W 2. 90 W	1. 1 Min. 2. 2-4 Min.
Brot im Ganzen ¹	500 g	1. 180 W 2. 90 W	1. 5 Min. 2. 5-10 Min.
Brot im Ganzen ¹	1000 g	1. 180 W 2. 90 W	1. 8 Min. 2. 9-10 Min.
Kuchen, trocken, z. B. Rührkuchen ^{5,6}	500 g	90 W	8-10 Min.
Kuchen, trocken, z. B. Rührkuchen ^{5,6}	750 g	1. 180 W 2. 90 W	1. 3-5 Min. 2. 6 Min.
Kuchen, saftig, z. B. Obstkuchen, Quarkkuchen ⁵	500 g	1. 180 W 2. 90 W	1. 3 Min. 2. 10-15 Min.
Kuchen, saftig, z. B. Obstkuchen, Quarkkuchen ⁵	750 g	1. 180 W 2. 90 W	1. 5 Min. 2. 10-15 Min.

¹ Die Speise mehrmals wenden.

² Beim Wenden die aufgetauten Teile voneinander trennen.

³ Die Speise zwischendurch vorsichtig umrühren.

⁴ Die Verpackung vollständig entfernen.

⁵ Nur Kuchen ohne Glasur, Sahne, Gelatine oder Creme auftauen.

⁶ Die Kuchenstücke voneinander trennen.

Erwärmen oder Garen tiefgefrorener Speisen mit Mikrowelle

Beachten Sie die Einstellempfehlungen zum Erwärmen mit der Mikrowelle.

Hinweis:

Zubereitungshinweise

- Geschlossenes, mikrowellengeeignetes Geschirr verwenden. Sie können zum Abdecken auch einen Teller oder eine Mikrowellen-Abdeckhaube verwenden. Fertiggerichte aus der Verpackung nehmen.
- Die Speisen flach auf dem Geschirr verteilen. Flache Speisen garen schneller als hohe.
- Das Geschirr auf den Garraumboden stellen.
- Die Speisen geben Wärme an das Geschirr ab. Das Geschirr kann sehr heiß werden. Topflappen verwenden.
- Zwischendurch die Speisen mehrmals wenden oder umrühren.
- Die Speisen nach dem Garen 2 bis 5 Minuten ruhen lassen.
- Der Eigengeschmack der Speisen bleibt weitgehend erhalten. Sparsam mit Salz und Gewürzen umgehen.
- Lasagne aus der Verpackung nehmen und in ein mikrowellengeeignetes Geschirr geben.
- Am besten geeignet ist tiefgekühlte Lasagne bis zu einer Höhe von ca. 3 cm.
- Um optimale Ergebnisse zu erzielen, empfehlen wir, Lebensmittel oder Fertiggerichte bei 600 Watt zu erwärmen. Wenn auf der Verpackung eine höhere Mikrowellenleistung angegeben ist, verlängern Sie die Zeit.

Speisen	Gewicht	Mikrowellenleistung	Dauer
Menü, Tellergericht, Fertiggericht (2-3 Komponenten)	300-400 g	600 W	8-13 Min.
Suppe	400 g	600 W	8-12 Min.
Eintöpfe	500 g	600 W	10-15 Min.
Fleischscheiben oder Fleischstücke in Soße, z. B. Gulasch	500 g	600 W	10-15 Min.
Fisch, z. B. Filetstücke ¹	400 g	600 W	10-15 Min.
Aufläufe, z. B. Lasagne, Cannelloni (ca. 3 cm hoch)	450 g	600 W	12-15 Min.
Beilagen, z. B. Reis, Nudeln ¹	250 g	600 W	3-7 Min.
Beilagen, z. B. Reis, Nudeln ¹	500 g	600 W	8-12 Min.
Gemüse, z. B. Erbsen, Brokkoli, Möhren ¹	300 g	600 W	7-10 Min.
Gemüse, z. B. Erbsen, Brokkoli, Möhren ¹	600 g	600 W	14-17 Min.
Rahmspinat ²	450 g	600 W	9-12 Min.

¹ Der Speise etwas Flüssigkeit zugeben.

² Die Speise ohne Zugabe von Wasser garen.

Tipps für das nächste Auftauen, Erhitzen und Garen mit Mikrowelle

Beachten Sie diese Tipps für gute Ergebnisse beim Auftauen, Erwärmen und Garen mit Mikrowelle.

Anliegen	Tipp
Ihre Speise ist zu trocken.	<ul style="list-style-type: none"> ■ Die Dauer verkürzen oder eine niedrigere Mikrowellenleistung wählen. ■ Die Speise abdecken und mehr Flüssigkeit hinzugeben.

Anliegen	Tipp
Ihre Speise ist nach Ablauf der Zeit noch nicht aufgetaut, erwärmt oder gar.	Die Dauer verlängern. Größere Mengen und hohe Speisen brauchen länger.
Ihre Speise ist nach Ablauf der Zeit innen noch nicht fertig, außen aber schon überhitzt.	<ul style="list-style-type: none"> ■ Zwischendurch umrühren. ■ Die Mikrowellenleistung reduzieren und die Dauer verlängern.
Ihr Fleisch oder Geflügel ist nach dem Auftauen innen noch nicht aufgetaut, außen aber schon angegart.	<ul style="list-style-type: none"> ■ Die Mikrowellenleistung reduzieren. ■ Großes Auftaugut mehrmals wenden.

20.3 Erwärmen

Mit Ihrem Gerät können Sie Speisen erwärmen.

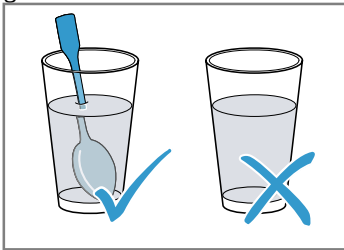
Erwärmen mit Mikrowelle

Beachten Sie die Einstellempfehlungen zum Erwärmen mit der Mikrowelle.

⚠️ WARNUNG – Verbrühungsgefahr!

Beim Erhitzen von Flüssigkeiten kann es zu Siedeverzug kommen. Das heißt, die Siedetemperatur wird erreicht, ohne dass die typischen Dampfblasen aufsteigen. Schon bei geringer Erschütterung des Gefäßes ist Vorsicht geboten. Die heiße Flüssigkeit kann plötzlich überkochen und verspritzen.

- ▶ Beim Erhitzen immer einen Löffel mit in das Gefäß geben. So wird der Siedeverzug vermieden.



ACHTUNG!

Berührt Metall die Garraumwand entstehen Funken, die das Gerät beschädigen oder das innere Türglas zerstören können.

- ▶ Metall, z. B. der Löffel im Glas, muss mindestens 2 cm von den Garraumwänden und der Türinnenseite entfernt sein.

Hinweis:

Zubereitungshinweise

- Geschlossenes, mikrowelleneignetes Geschirr verwenden. Sie können zum Abdecken auch einen Teller oder eine Mikrowellen-Abdeckhaube verwenden. Fertiggerichte aus der Verpackung nehmen.
- Das Geschirr auf den Garraumboden stellen.
- Zwischendurch die Speisen mehrmals wenden oder umrühren.
- Die Speisen nach dem Garen 2 bis 5 Minuten ruhen lassen.
- Die Speisen geben Wärme an das Geschirr ab. Das Geschirr kann sehr heiß werden. Topflappen verwenden.
- Um optimale Ergebnisse zu erzielen, empfehlen wir, Lebensmittel oder Fertiggerichte bei 600 Watt zu erwärmen. Wenn auf der Verpackung eine höhere Mikrowellenleistung angegeben ist, verlängern Sie die Zeit.

Speisen	Gewicht	Mikrowellenleistung	Dauer
Tellergericht, gekühlt	1 Portion	600 W	5-8 Min.
Getränke ^{1, 2, 3}	125 ml	boost	40-50 Sec.
Getränke ^{1, 2, 3}	200 ml	boost	1-2 Min.
Getränke ^{1, 2, 3}	500 ml	boost	2-3 Min.
Babykost, z. B. Milchfläschchen ^{4, 5, 3}	50 ml	600 W	ca. 20-30 Sec.
Babykost, z. B. Milchfläschchen ^{4, 5, 3}	100 ml	600 W	30-40 Sec.
Babykost, z. B. Milchfläschchen ^{4, 5, 3}	200 ml	600 W	50-60 Sec.
Suppe, 1 Tasse ⁶	à 175 g	600 W	2-3 Min.
Suppe, 2 Tassen ⁶	à 175 g	600 W	3-4 Min.
Fleisch in Soße ⁷	500 g	600 W	7-10 Min.
Eintopf ⁶	400 g	600 W	4-5 Min.
Eintopf ⁶	800 g	600 W	7-8 Min.
Gemüse, 1 Portion ⁶	150 g	600 W	2-3 Min.
Gemüse, 2 Portionen ⁶	300 g	600 W	3-4 Min.

¹ Einen Löffel in das Glas geben.

² Alkoholische Getränke nicht überhitzen.

³ Unbedingt die Temperatur kontrollieren.

⁴ Babykost ohne Sauger oder Deckel erwärmen.

⁵ Nach dem Erhitzen die Speise immer gut schütteln.

⁶ Die Speise zwischendurch kontrollieren.

⁷ Die Fleischscheiben voneinander trennen.

20.4 Garen

Mit Ihrem Gerät können Sie Speisen garen.

Garen mit Mikrowelle

Hinweis:

Zubereitungshinweise

- Das Geschirr auf den Garraumboden stellen.
- Die Speisen flach auf dem Geschirr verteilen. Flache Speisen garen schneller als hohe.
- Geschlossenes, mikrowellengeeignetes Geschirr verwenden. Sie können zum Abdecken auch einen Teller oder eine Mikrowellen-Abdeckhaube verwenden. Fertiggerichte aus der Verpackung nehmen.
- Der Eigengeschmack der Speisen bleibt weitgehend erhalten. Sparsam mit Salz und Gewürzen umgehen.
- Die Speisen nach dem Garen 2 bis 5 Minuten ruhen lassen.
- Die Speisen geben Wärme an das Geschirr ab. Das Geschirr kann sehr heiß werden. Topflappen verwenden.
- Um optimale Ergebnisse zu erzielen, empfehlen wir, Lebensmittel oder Fertiggerichte bei 600 Watt zu erwärmen. Wenn auf der Verpackung eine höhere Mikrowellenleistung angegeben ist, verlängern Sie die Zeit.

Speisen	Gewicht	Mikrowellenleistung	Dauer
Ganzes Hähnchen, frisch, ohne Innereien ¹	1200 g	600 W	25 – 30 Min.
Fischfilet, frisch ²	400 g	600 W	6 – 11 Min.
Gemüse, frisch ^{3, 2, 4}	250 g	600 W	5 – 9 Min.
Gemüse, frisch ^{3, 2, 4}	500 g	600 W	10 – 15 Min.
Kartoffeln ^{3, 2, 4}	250 g	600 W	7 – 9 Min.
Kartoffeln ^{3, 2, 4}	500 g	600 W	10 – 12 Min.
Kartoffeln ^{3, 2, 4}	750 g	600 W	15 – 20 Min.
Reis ^{5, 4}	125 g	1. 600 W 2. 180 W	1. 4 – 5 Min. 1. 12 – 15 Min.
Reis ^{5, 4}	250 g	1. 600 W 2. 180 W	1. 6 – 8 Min. 1. 15 – 18 Min.
Süßspeisen, z. B. Pudding (instant) ⁴	500 ml	600 W	5 – 8 Min.
Fruchtkompott ⁴	500 g	600 W	9 – 12 Min.

¹ Das Gericht nach 1/2 der Gesamtzeit wenden.

² Der Speise etwas Flüssigkeit zugeben.

³ In gleich große Stücke schneiden.

⁴ Die Speise zwischendurch vorsichtig umrühren.

⁵ Die doppelte Menge Flüssigkeit zugeben.

Pudding aus Puddingpulver

WARNUNG – Verbrennungsgefahr!

Erhitzte Speisen geben Wärme ab. Das Geschirr kann heiß werden.

- ▶ Geschirr oder Zubehör immer mit einem Topflappen aus dem Garraum nehmen.

1. Ein Päckchen Puddingpulver nach der Packungsangabe mit Zucker und etwas Milch in einer mikrowellengeeigneten hohen Schüssel verrühren, sodass keine Klümpchen vorhanden sind.

2. Die restliche Milch zugeben und nochmals umrühren.
3. Die Schüssel in den Garraum stellen und die Gerätetür schließen.
4. Das Gerät entsprechend den Einstellempfehlungen einstellen.
5. Nach 3 Minuten zum ersten Mal umrühren. Dann jeweils nach einer Minute umrühren, bis die gewünschte Konsistenz erreicht ist. Die Dauer ist abhängig von der Temperatur der Milch und dem verwendeten Gefäß.

Popcorn für die Mikrowelle

WARNUNG – Verbrennungsgefahr!

Bei luftdicht verschlossenen Lebensmitteln kann die Verpackung platzen.

- ▶ Immer die Angaben auf der Verpackung beachten.
- ▶ Die Speisen immer mit Topflappen aus dem Garraum nehmen.

ACHTUNG!

- Die mehrfache Zubereitung von Mikrowellen-Popcorn direkt hintereinander mit einer zu hohen Mikrowellenleistung kann zur Beschädigung des Garraums führen.
- ▶ Zwischen den Zubereitungen das Gerät mehrere Minuten abkühlen lassen.
 - ▶ Nie eine zu hohe Mikrowellenleistung einstellen.
 - ▶ Maximal 600 Watt verwenden.
 - ▶ Die Popcorn-Tüte immer auf einen Glasteller legen.

Hinweis:

Zubereitungshinweise

- Das Geschirr auf den Garraumboden stellen.
- Flaches, hitzebeständiges Glasgeschirr verwenden. Kein Porzellan oder stark gewölbte Teller verwenden.

- Die Popcorn-Tüte mit der gekennzeichneten Seite nach unten auf das Geschirr legen.
- Je nach Menge die Dauer anpassen.
- Damit das Popcorn nicht anbrennt, die Popcorn-Tüte nach 1 Minute und 30 Sekunden kurz entnehmen und schütteln. Vorsicht, das Popcorn ist heiß.

Speisen	Gewicht	Mikrowellenleistung	Dauer
Popcorn für die Mikrowelle ¹	1 Tüte à 100 g	600 W	2,5-3,5 Min.

¹ Die Popcorn-Tüte immer auf einen Glasteller legen. Herstellerangaben beachten.

20.5 Grillen

Grillen Sie Speisen, die knusprig werden sollen.

Hinweis:

Zubereitungshinweise

- Nicht vorheizen.
- Grillstücke mit ähnlichem Gewicht und ähnlicher Dicke verwenden. So bräunen die Grillstücke gleichmäßig und bleiben saftig.
- Die Grillstücke direkt auf den Rost legen. Den Rost in die Glasschale stellen. Abtropfendes Fett und Bratensaft werden aufgefangen.
- Die Grillstücke mit einer Grillzange wenden. Wenn Sie mit einer Gabel ins Fleisch stechen, verliert es Saft und wird trocken.
- Grillgut erst nach dem Grillen salzen. Salz entzieht dem Fleisch Wasser.
- Dunkles Fleisch, z. B. vom Rind, bräunt schneller als helles Fleisch, z. B. vom Kalb oder Schwein. Grillstücke aus hellem Fleisch oder Fisch sind oft an der Oberfläche nur hellbraun, innen trotzdem gar und saftig.
- Der Grillheizkörper schaltet sich immer wieder ein und aus. Das ist normal. Die Häufigkeit richtet sich nach der eingestellten Grillstufe.
- Beim Grillen kann Rauch entstehen.

Speisen	Menge	Gewicht	Grillstufe	Dauer
Nacken-Steaks, ca. 2 cm dick	3-4 Stück	à ca. 220 g	3 (stark)	1. Seite ca. 15 Min. 2. Seite: ca. 10-15 Min.
Grill-Würste	4-6 Stück	à ca. 100 g	3 (stark)	1. Seite ca. 15-20 Min. 2. Seite: ca. 10-15 Min.
Fischkotelett ¹	2-3 Stück	à ca. 150 g	3 (stark)	1. Seite ca. 10 Min. 2. Seite: ca. 15-20 Min.
Fisch, ganz, z. B. Forellen ¹	2-3 Stück	à ca. 260 g	3 (stark)	1. Seite ca. 15 Min. 2. Seite: ca. 10-15 Min.
Toast-Brot (vortoasten)	2-6 Scheiben		3 (stark)	1. Seite ca. 4-5 Min. 2. Seite: ca. 2-3 Min.
Toast überbacken	2-6 Scheiben		3 (stark)	je nach Belag: 5-10 Min.

¹ Den Rost zuvor mit Öl einfetten.

20.6 Grillen mit Mikrowelle kombiniert

Um die Gardauer zu verkürzen, können Sie Grill in Kombination mit Mikrowelle verwenden.

Grillen mit Mikrowelle kombiniert

Hinweis:

Zubereitungshinweise

- Geschirr auf den Rost stellen.
- Für das Braten eine hohe Form verwenden. Bei der Zubereitung in geschlossenem Geschirr bleibt der Garraum sauberer.
- Hähnchen, Hähnchenteile und Entenbrust mit der Hautseite nach oben legen.
- Die Haut stellenweise mit einer Gabel einstechen.
- Für Aufläufe und Gratins ein großes, flaches Geschirr verwenden.
In einem schmalen, hohen Geschirr benötigen die Speisen mehr Zeit und werden an der Oberseite dunkler.
- Aufläufe und Gratins im ausgeschalteten Gerät 5 Minuten ruhen lassen.
- Prüfen, ob das Geschirr in den Garraum passt. Das Geschirr darf nicht zu groß sein.
- Vor dem Anschneiden Fleisch 5-10 Minuten ruhen lassen.
So verteilt sich der Fleischsaft gleichmäßig und läuft beim Anschneiden nicht aus.
- Immer die maximale Garzeit einstellen.
Nach der kürzeren der angegebenen Zeiten die Speise überprüfen.
- Lasagne aus der Verpackung nehmen und in ein mikrowellengeeignetes Geschirr geben.
- Wenn Sie tiefgekühlte Lasagne mit einer Höhe von ca. 4-5 cm zubereiten, stellen Sie das Geschirr auf einen umgedrehten, mikrowellengeeigneten Teller.

Speisen	Gewicht	Grillstufe	Mikrowellenleistung	Dauer
Schweinebraten, z. B. Nackensteak ¹	ca. 750 g	1 (schwach)	360 W	35-40 Min.
Hackbraten, max. 7 cm hoch	ca. 750 g	2 (mittel)	360 W	20-25 Min.
Hähnchen, halbiert ²	ca. 1200 g	3 (stark)	360 W	35-40 Min.
Hähnchenteile, z. B. Hähnchenviertel ²	ca. 800 g	2 (mittel)	360 W	20-25 Min.
Entenbrust ²	ca. 800 g	3 (stark)	180 W	20-25 Min.
Nudelaufguss (aus vorgegarten Zutaten) ³	ca. 1000 g	1 (schwach)	360 W	25-30 Min.
Lasagne, tiefgekühlt (ca. 3 cm hoch)	350-450 g	3 (stark)	360 W	12-15 Min.
Lasagne, tiefgekühlt (ca. 4-5 cm hoch)	600-1000 g	3 (stark)	360 W	25-30 Min.
Kartoffelgratin (aus rohen Kartoffeln), max. 3 cm hoch	ca. 1000 g	2 (mittel)	360 W	25-30 Min.
Fisch, überbacken	ca. 600 g	3 (stark)	360 W	15 Min.
Quarkauflauf, max. 5 cm hoch	ca. 850 g	1 (schwach)	360 W	20-25 Min.

¹ Nach 15 Minuten wenden.

² Die Speise nicht wenden.

³ Die Speise mit Käse bestreuen.

20.7 Prüfgerichte

Diese Übersichten wurden für Prüfinstitute erstellt, um das Prüfen des Geräts nach EN 60350-1:2013 bzw. IEC 60350-1:2011 und nach Norm EN 60705:2012, IEC 60705:2010 zu erleichtern.

Garen mit Mikrowelle

Speise	Mikrowellenleistung in W	Dauer in min	Hinweis
Eiermilch, 1000 g	1. 600 W	1. 11-12 Min.	Pyrexform
	2. 180 W	2. 8-10 Min.	

Speise	Mikrowellenleistung in W	Dauer in min	Hinweis
Biskuit, 475 g	600 W	7-9 Min.	Pyrexform, Ø 22 cm
Hackbraten, 900 g	600 W	20-25 Min.	Pyrexform, Ø 28 cm lang
Tellergericht, gekühlt, 1 Portion	600 W	5-6 Min	Mikrowellenabdeckhaube

Auftauen mit Mikrowelle

Speise	Mikrowellenleistung in W	Dauer in min	Hinweis
Fleisch, 500 g	1. 180 W	1. 5-6 Min.	Pyrexform, Ø 24 cm
	2. 90 W	2. 7-10 Min.	

Garen mit Mikrowelle und Grill

Speise	Mikrowellenleistung in W	Dauer in min	Hinweis
Kartoffelgratin, 1100 g	360 W + Grillstufe 2	25-35 Min.	Runde Pyrexform, Ø 22 cm
Kuchen	-		Nicht empfohlen

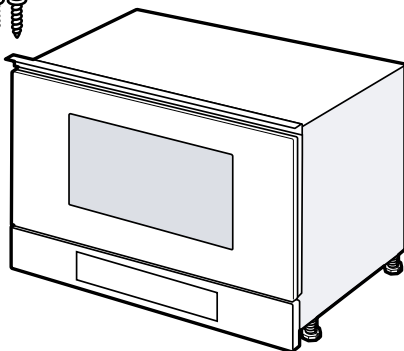
21 Montageanleitung

Beachten Sie diese Informationen bei der Montage des Geräts.



21.1 Lieferumfang

Prüfen Sie nach dem Auspacken alle Teile auf Transportschäden und die Vollständigkeit der Lieferung.



21.2 Sichere Montage

Beachten Sie diese Sicherheitshinweise, wenn Sie das Gerät montieren.

- Nur bei fachgerechtem Einbau entsprechend der Montageanleitung ist die Sicherheit beim Gebrauch gewährleistet. Der Installateur ist für das einwandfreie Funktionieren am Aufstellungsort verantwortlich.

- Das Gerät nach dem Auspacken prüfen. Bei einem Transportschaden nicht anschließen.
- Verpackungsmaterial und Klebefolien vor Inbetriebnahme aus dem Garraum und von der Tür entfernen.
- Montageblätter für den Einbau von Zubehörteilen beachten.
- Einbaumöbel müssen bis 90 °C temperaturbeständig sein, angrenzende Möbelfronten bis 65 °C.
- Das Gerät nicht hinter einer Dekor- oder Möbeltür einbauen. Es besteht Gefahr durch Überhitzung.
- Ausschnittarbeiten am Möbel vor dem Einsetzen des Geräts durchführen. Späne entfernen. Die Funktion von elektrischen Bauteilen kann beeinträchtigt werden.
- Nur konzessioniertes Fachpersonal darf Geräte ohne Stecker anschließen. Bei Schäden durch falschen Anschluss besteht kein Anspruch auf Garantie.

WARNUNG – Verletzungsgefahr!

Teile, die während der Montage zugänglich sind, können scharfkantig sein und zu Schnittverletzungen führen.

- Schutzhandschuhe tragen.

⚠️ WARNUNG – Brandgefahr!

Eine verlängerte Netzanschlussleitung und nicht zugelassene Adapter zu verwenden, ist gefährlich.

- ▶ Keine Verlängerungskabel oder Mehrfachsteckdosenleisten verwenden.
- ▶ Wenn die Netzanschlussleitung zu kurz ist, den Kundendienst kontaktieren.

21.3 Einbaumöbel

Dieses Gerät ist nur für den Einbau bestimmt. Dieses Gerät ist nicht als Tischgerät oder für den Gebrauch innerhalb eines Schrankes gedacht.

Der Einbauschränk darf hinter dem Gerät keine Rückwand haben. Die Mindesteinbauhöhe beträgt 850 mm. Lüftungsschlitze und Ansaugöffnungen dürfen nicht verdeckt werden.

21.4 Elektrischer Anschluss

Um das Gerät sicher elektrisch anschließen zu können, beachten Sie diese Hinweise.

- Das Gerät entspricht der Schutzklasse I und darf nur mit Schutzleiter-Anschluss betrieben werden.
- Die Absicherung muss gemäß der Leistungsangabe auf dem Typenschild und den lokalen Vorschriften erfolgen.
- Das Gerät muss bei allen Montagearbeiten spannungslos sein.
- Das Gerät darf nur mit der mitgelieferten Anschlussleitung angeschlossen werden.
- Die Anschlussleitung muss an der Geräterückseite angesteckt werden. Eine 5 m lange Anschlussleitung ist beim Kundendienst erhältlich.
- Die Anschlussleitung darf nur durch eine Originalleitung ersetzt werden. Diese ist beim Kundendienst erhältlich.

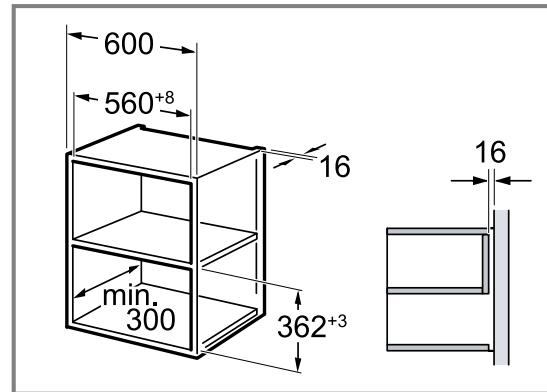
Gerät elektrisch anschließen

Hinweis: Das Gerät darf nur an eine vorschriftsmäßig installierte Schutzkontakt-Steckdose angeschlossen werden.

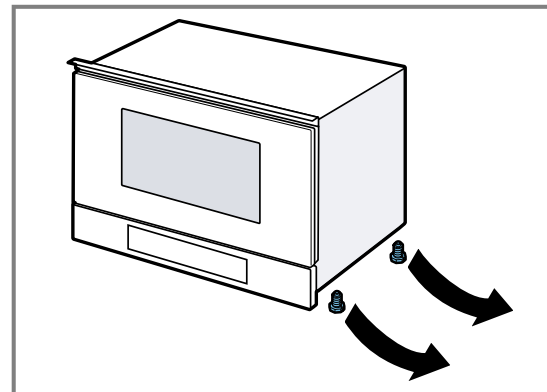
1. Am Gerät den Kaltgerätestecker der Netzanschlussleitung einstecken.
Den Kaltgerätestecker auf festen Sitz prüfen.
2. Den Netzstecker des Geräts in eine Steckdose in der Nähe des Geräts stecken.
Wenn das Gerät eingebaut ist, muss der Netzstecker der Netzanschlussleitung frei zugänglich sein. Falls der freie Zugang zum Netzstecker nicht möglich ist, muss in der festverlegten elektrischen Installation eine allpolige Trennvorrichtung nach den Errichtungsbestimmungen eingebaut werden.

21.5 Einbau in einen Oberschränk

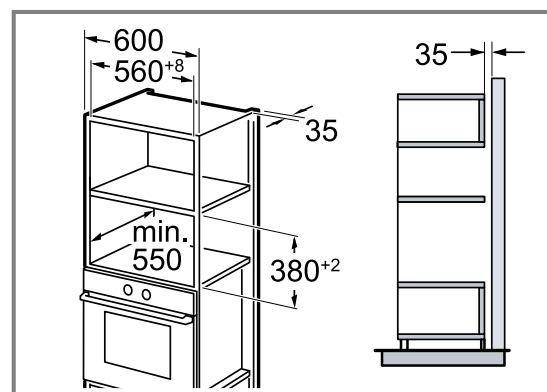
Beachten Sie die Einbaumaße und die Sicherheitsabstände im Hochschrank.



Das Gerät nur so hoch einbauen, dass Zubehör problemlos entnommen werden kann.
Die Standfüße entfernen.

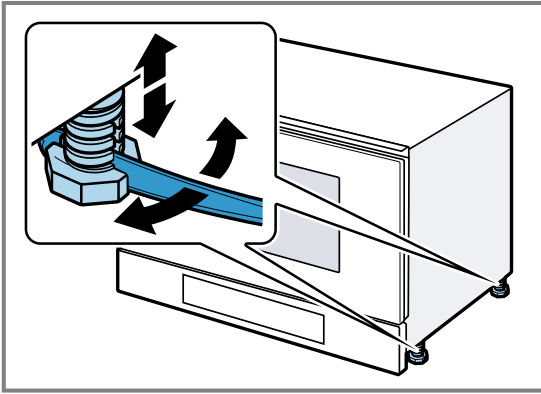
**21.6 Einbau in einen Hochschrank**

Beachten Sie die Einbaumaße und die Sicherheitsabstände im Hochschrank.



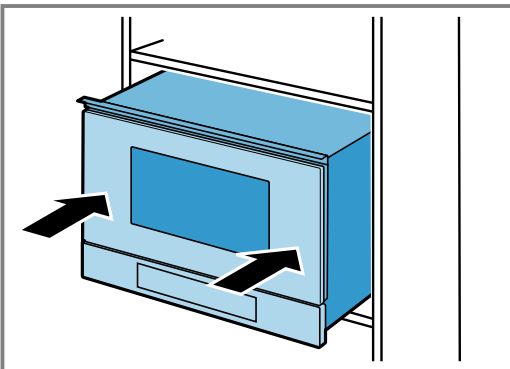
Das Gerät nur so hoch einbauen, dass Zubehör problemlos entnommen werden kann.

Die Standfüße einstellen.



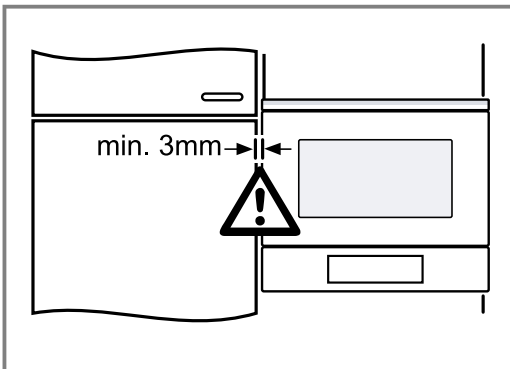
21.7 Gerät einbauen

1. Das Gerät ganz einschieben.



Das Anschlusskabel nicht knicken, einklemmen oder über scharfe Kanten führen.

2. Den Abstand zu den anliegenden Geräten prüfen.

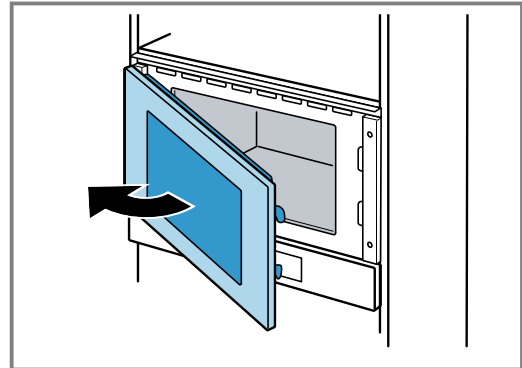


3. ACHTUNG!

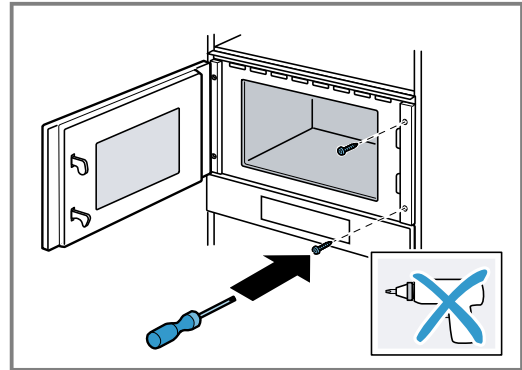
Beim Öffnen der Gerätetür kann das Gerät nach vorne kippen.

- ▶ Das Gerät beim Öffnen der Gerätetür in Position halten.

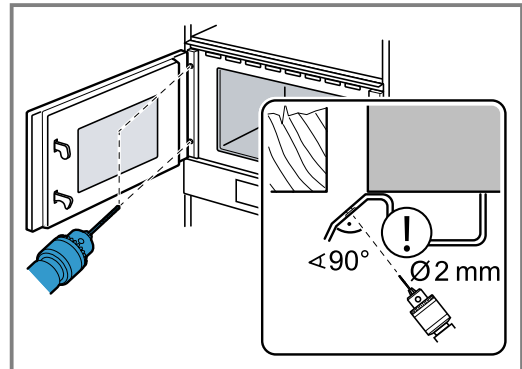
Die Gerätetür langsam öffnen.



4. Das Gerät auf der gegenüberliegenden Seite der Scharniere am Möbel festschrauben.



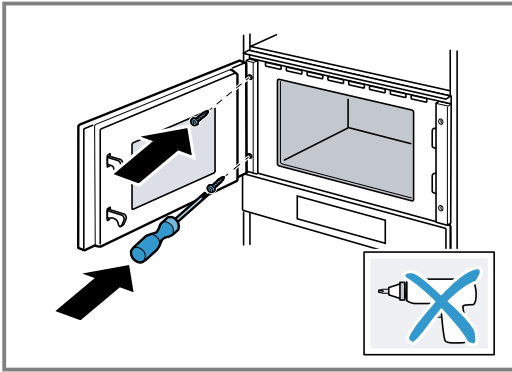
5. Die Bohrungen für die Verschraubung auf der Seite der Scharniere am Möbel vorbohren.



Die Türscharniere abdecken.
Einen Holzbohrer mit 2 mm Durchmesser verwenden.

6. Die Späne aus dem Garraum entfernen.

7. Das Gerät auf der Seite der Scharniere am Möbel festschrauben.



8. Verpackungsmaterial und Klebefolien aus dem Garraum und von der Tür entfernen.

21.8 Gerät ausbauen

1. Das Gerät spannungslos machen.
2. Die Befestigungsschrauben lösen.
3. Das Gerät leicht anheben und ganz herausziehen.

Table des matières

MANUEL D'UTILISATION

1	Sécurité.....	32
2	Prévention des dégâts matériels	36
3	Protection de l'environnement et économies d'énergie	37
4	Description de l'appareil.....	38
5	Accessoires.....	39
6	Avant la première utilisation	40
7	Utilisation	40
8	Micro-ondes.....	41
9	Fonctionnement combiné du micro-ondes	42
10	Gril	43
11	Plats	44
12	Fonctions de temps	46
13	Sécurité enfants	47
14	Réglages de base.....	47
15	Aide au nettoyage	48
16	Nettoyage et entretien	48
17	Dépannage	50
18	Mise au rebut.....	52
19	Service après-vente	52
20	Comment faire.....	52
21	INSTRUCTIONS DE MONTAGE	60
21.2	Installation en toute sécurité.....	60

1 Sécurité

Respectez les consignes de sécurité suivantes.

1.1 Indications générales

- Lisez attentivement cette notice.
- Conservez la notice ainsi que les informations produit en vue d'une réutilisation ultérieure ou pour un futur nouveau propriétaire.
- Ne branchez pas l'appareil si ce dernier a été endommagé durant le transport.

1.2 Utilisation conforme

Seul un personnel qualifié et agréé peut raccorder l'appareil sans fiche. En cas de dommages dus à un raccordement incorrect, il n'y a aucun droit à la garantie.

La sécurité d'utilisation est garantie uniquement en cas d'installation correcte et conforme aux instructions de montage. Le monteur est responsable du fonctionnement correct sur le lieu où l'appareil est installé.

Utilisez l'appareil uniquement :

- pour préparer des aliments et des boissons.
- sous surveillance. Surveillez constamment les processus de cuisson de courte durée.
- dans un usage domestique et similaire tel que : dans les cuisines pour le personnel de magasins, bureaux et autres secteurs professionnels ; dans les exploitations agricoles ; par les clients des hôtels et autres établissements résidentiels ; dans les pensions servent le petit-déjeuner.
- jusqu'à une altitude maximale de 4000 m au-dessus du niveau de la mer.

Cet appareil est conforme à la norme EN 55011 ou CISPR 11. Il s'agit d'un produit du groupe 2, classe B. « Groupe 2 » signifie que des micro-ondes sont générées pour chauffer des aliments. « Classe B » signifie que l'appareil est adapté à un environnement domestique privé.

1.3 Restrictions du périmètre utilisateurs

Les enfants de 8 ans et plus, les personnes souffrant d'un handicap physique, sensoriel ou mental ou ne détenant pas l'expérience et/ou les connaissances nécessaires pourront utiliser cet appareil à condition de le faire sous surveillance, ou que son utilisation sûre leur ait été enseignée et qu'ils aient compris les dangers qui en émanent.

Les enfants ne sont pas autorisés à jouer avec l'appareil.

Les enfants ne doivent en aucun cas s'occuper du nettoyage et de la maintenance utilisateur, sauf s'ils sont âgés de 15 ans et plus et agissent sous surveillance.

Les enfants de moins de 8 ans doivent être tenus à distance de l'appareil et du cordon d'alimentation secteur.

1.4 Utilisation sûre

Insérez toujours correctement les accessoires dans le four.

→ "Accessoires", Page 39

⚠ AVERTISSEMENT – Risque d'incendie !

Les objets inflammables stockés dans le compartiment de cuisson peuvent prendre feu.

- ▶ N'entreposez jamais d'objets inflammables dans le compartiment de cuisson.
- ▶ En cas d'émission de fumée, éteignez l'appareil ou débranchez la prise et gardez la porte fermée pour éteindre les flammes qui pourraient être présentes.

Les résidus alimentaires, la graisse et le jus de rôti peuvent s'enflammer.

- ▶ Avant utilisation, retirer les grosses salissures présentes dans le compartiment de cuisson, sur les résistances de chauffe et sur les accessoires.

⚠ AVERTISSEMENT – Risque de brûlures !

Pendant leur utilisation, l'appareil et ses pièces accessibles deviennent très chauds.

- ▶ Il convient d'être prudent afin d'éviter tout contact avec les résistances chauffantes.
- ▶ Veuillez tenir à l'écart les enfants âgés de moins de 8 ans.

Les récipients ou les accessoires deviennent très chauds.

- ▶ Toujours utiliser des maniques pour retirer le récipient ou l'accessoire chaud du compartiment de cuisson.

Les vapeurs d'alcool peuvent s'enflammer dans un compartiment de cuisson chaud. La porte de l'appareil peut s'ouvrir violemment. Des vapeurs chaudes et des flammes peuvent s'échapper.

- ▶ Si votre plat contient de l'alcool fort, dosez-le uniquement en petite quantité.
- ▶ Ne faites pas chauffer de spiritueux (≥ 15 % vol.) à l'état non dilué (par ex. pour arroser des aliments).
- ▶ Ouvrez la porte de l'appareil avec précaution.

⚠ AVERTISSEMENT – Risque de brûlure !

Les éléments accessibles deviennent chauds pendant le fonctionnement.

- ▶ Ne jamais toucher les éléments chauds.
- ▶ Éloigner les enfants.

De la vapeur chaude peut s'échapper lors de l'ouverture de la porte de l'appareil. La vapeur n'est pas visible selon sa température.

- ▶ Ouvrir la porte de l'appareil avec précaution.
- ▶ Éloignez les enfants.

La présence d'eau dans un compartiment de cuisson chaud peut générer de la vapeur d'eau chaude.

- ▶ Ne jamais verser d'eau dans le compartiment de cuisson chaud.

⚠ AVERTISSEMENT – Risque de blessure !

Un verre de porte d'appareil rayé peut se fendre.

- ▶ N'utilisez pas de nettoyeurs abrasifs ni de racloirs métalliques tranchants pour nettoyer la vitre de la porte de l'appareil, car ils peuvent rayer la surface.

Les charnières de la porte de l'appareil bougent à l'ouverture et à la fermeture de la porte et vous pouvez vous pincer.

- ▶ Ne jamais mettre les doigts dans la zone des charnières.

⚠ AVERTISSEMENT – Risque d'électrocution !

Les réparations non conformes sont dangereuses.

- ▶ Seul un personnel dûment qualifié peut entreprendre des réparations sur l'appareil.
- ▶ Seules des pièces de rechange d'origine peuvent être utilisées pour réparer l'appareil.
- ▶ Si le cordon d'alimentation secteur ou le cordon de raccordement de cet appareil est endommagé, il doit être remplacé par un cordon d'alimentation ou de raccordement spécifique qui est disponible auprès du fabricant ou de notre service après-vente.

Le cordon d'alimentation pose un danger si sa gaine de protection est endommagée.

- ▶ Ne mettez jamais en contact le cordon d'alimentation avec des sources de chaleur et des pièces chaudes de l'appareil.
- ▶ Ne mettez jamais en contact le cordon d'alimentation avec des pointes acérées ou arêtes tranchantes.
- ▶ Ne pliez, n'écrasez ou ne modifiez jamais le cordon d'alimentation.

L'infiltration d'humidité peut occasionner un choc électrique.

- ▶ Ne pas utiliser de nettoyeur vapeur ou haute pression pour nettoyer l'appareil. Un appareil endommagé ou un cordon d'alimentation secteur endommagé est dangereux.
- ▶ N'utilisez jamais un appareil endommagé.
- ▶ Ne jamais faire fonctionner l'appareil avec une surface fissurée ou cassée.
- ▶ Ne tirez jamais sur le cordon d'alimentation secteur pour débrancher l'appareil du secteur. Débranchez toujours la fiche du cordon d'alimentation secteur.
- ▶ Si l'appareil ou le cordon d'alimentation secteur est endommagé, débranchez immédiatement le cordon d'alimentation secteur ou coupez le fusible dans le boîtier à fusibles.
- ▶ Appelez le service après-vente.
→ Page 52

⚠ AVERTISSEMENT – Risque d'asphyxie !

Les enfants risquent de s'envelopper dans les matériaux d'emballage ou de les mettre sur la tête et de s'étouffer.

- ▶ Conserver les matériaux d'emballage hors de portée des enfants.
- ▶ Ne jamais laisser les enfants jouer avec les emballages.

Les enfants risquent d'inhalier ou d'avaler des petits morceaux et s'étouffer.

- ▶ Conserver les petites pièces hors de portée des enfants.
- ▶ Ne pas laisser les enfants jouer avec les petites pièces.

1.5 Micro-ondes

LIRE ATTENTIVEMENT LES CONSIGNES DE SÉCURITÉ IMPORTANTES ET LES CONSERVER POUR UNE UTILISATION ULTÉRIEURE

⚠ AVERTISSEMENT – Risque d'incendie !

Toute utilisation non conventionnelle de l'appareil est dangereuse et peut provoquer des dommages. Par exemple des pantoufles, coussins de graines ou de céréales chauffés peuvent s'enflammer même après plusieurs heures.

- ▶ Ne jamais sécher des aliments ou de vêtements avec l'appareil.
- ▶ Ne jamais réchauffer de pantoufles, coussins de graines ou de céréales, d'éponges, de chiffons humides et autres articles avec l'appareil.
- ▶ Utiliser l'appareil uniquement pour préparer des aliments et des boissons.

Les aliments, leurs emballages et leurs récipients peuvent s'enflammer.

- ▶ Ne jamais réchauffer des aliments dans leurs emballages qui conservent la chaleur.
- ▶ Ne jamais réchauffer des aliments dans des récipients en plastique, en papier ou autres matériaux inflammables, sans les surveiller.
- ▶ Ne jamais régler une puissance ou une durée de micro-ondes trop élevée. Suivre les indications de cette notice d'utilisation.
- ▶ Ne jamais déshydrater des aliments aux micro-ondes.
- ▶ Ne jamais décongeler ni réchauffer au micro-ondes à une puissance trop élevée ou trop longtemps des aliments dont la teneur en eau est faible, comme du pain.

L'huile alimentaire peut s'enflammer.

- ▶ Ne jamais chauffer de l'huile alimentaire seule aux micro-ondes.

⚠ AVERTISSEMENT – Risque d'explosion !

Les liquides ou autres aliments dans des récipients hermétiquement fermés peuvent facilement exploser.

- ▶ Ne jamais chauffer de liquides ou d'autres aliments dans des récipients hermétiquement fermés.

⚠ AVERTISSEMENT – Risque de brûlures !

Les aliments comportant une enveloppe ou une peau dure peuvent éclater, à la manière d'une explosion, au moment de les réchauffer, mais également après.

- ▶ Ne jamais faire cuire les œufs dans leur coquille ou faire chauffer des œufs durs dans leur coquille.

- ▶ Ne jamais faire cuire de fruits de mer ni de crustacés.
- ▶ Avant de faire des œufs sur le plat ou des œufs pochés, percer leur jaune.
- ▶ En cas d'utilisation d'aliments dont l'enveloppe ou la peau est ferme, comme des pommes, tomates, pommes de terre ou saucisses, l'enveloppe peut éclater. Percer l'enveloppe ou la peau avant de les réchauffer.

La chaleur ne se répartit pas uniformément dans l'alimentation pour bébé.

- ▶ Ne jamais réchauffer des aliments pour bébé dans des récipients fermés.
- ▶ Toujours retirer le couvercle et la tétine.
- ▶ Après réchauffement, remuer ou secouer énergiquement.
- ▶ Vérifier la température des aliments avant de les donner à l'enfant.

Les aliments chauffés dégagent de la chaleur. Le plat peut devenir chaud.

- ▶ Toujours utiliser des maniques pour retirer le récipient ou l'accessoire du compartiment de cuisson.

Si les aliments sont hermétiquement emballés, leur emballage peut éclater.

- ▶ Toujours respecter les consignes figurant sur l'emballage.
- ▶ Toujours utiliser des maniques pour retirer des plats du compartiment de cuisson.

Les éléments accessibles deviennent chauds pendant le fonctionnement.

- ▶ Ne touchez jamais les éléments chauds.
- ▶ Éloignez les enfants.

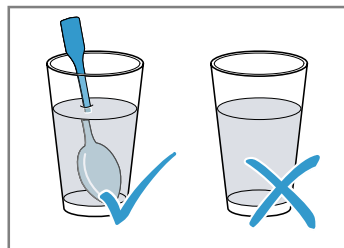
Toute utilisation non conventionnelle de l'appareil est dangereuse. Par exemple, des pantoufles, coussins de graines ou de céréales, éponges, chiffons humides ou autres articles surchauffés peuvent entraîner des brûlures.

- ▶ Ne jamais sécher des aliments ou de vêtements avec l'appareil.
- ▶ Ne jamais réchauffer de pantoufles, coussins de graines ou de céréales, d'éponges, de chiffons humides et autres articles avec l'appareil.
- ▶ Utiliser l'appareil uniquement pour préparer des aliments et des boissons.

⚠ AVERTISSEMENT – Risque de brûlure !

Un retard d'ébullition peut se produire lorsque vous chauffez des liquides. Cela signifie que la température d'ébullition est atteinte sans que les bulles de vapeur typiques remontent. La prudence est requise même à la moindre secousse du récipient. Le liquide chaud peut alors subitement déborder et jaillir.

- ▶ Toujours placer une cuillère dans le récipient que vous faites chauffer. Cela permet d'éviter ce retard d'ébullition.



⚠ AVERTISSEMENT – Risque de blessure !

Toute vaisselle inappropriée peut éclater. La vaisselle en porcelaine ou en céramique peut présenter des microporosités dans les poignées et les couvercles. Derrière ces microporosités se dissimulent des cavités. De l'humidité peut s'y introduire et faire éclater le récipient.

- ▶ Utiliser uniquement de la vaisselle conçue pour aller au micro-ondes.
- La vaisselle et les récipients métalliques ou la vaisselle dotée d'applications en métal peuvent produire des étincelles en mode micro-ondes pur. L'appareil est endommagé.
- ▶ En mode micro-ondes pur, n'utilisez jamais de récipients métalliques.
- ▶ Utilisez uniquement de la vaisselle adaptée au micro-ondes ou le micro-ondes en combinaison avec un mode de cuisson.

⚠ AVERTISSEMENT – Risque d'électrocution !

L'appareil fonctionne avec une tension élevée.

- ▶ Ne jamais retirer le boîtier.

⚠ AVERTISSEMENT – Risque de préjudice grave pour la santé !

Un mauvais nettoyage peut détruire la surface de l'appareil, réduire sa durée de vie et entraîner des situations dangereuses, telles que des fuites d'énergie de micro-ondes.

- ▶ Nettoyer l'appareil régulièrement et enlever immédiatement tous les restes d'aliments.
- ▶ Veiller à ce que le compartiment de cuisson, le joint de porte, la porte et la butée de porte restent toujours propres.

→ "Nettoyage et entretien", Page 48

Ne jamais utiliser l'appareil si la porte du compartiment de cuisson ou si le joint de porte est endommagé. De l'énergie de micro-ondes risque de s'échapper.

- ▶ Ne jamais utiliser l'appareil si la porte du compartiment de cuisson, le joint de porte ou le cadre en plastique est endommagé.
- ▶ Confier la réparation uniquement au service après-vente.

L'énergie du micro-ondes s'échappe dans le cas d'appareils sans habillage.

- ▶ Ne jamais enlever l'habillage du corps de l'appareil.
- ▶ Appeler le service après-vente en cas d'intervention de maintenance ou de réparation.

2 Prévention des dégâts matériels

2.1 De manière générale

ATTENTION !

Les vapeurs d'alcool peuvent s'enflammer dans le compartiment de cuisson chaud et entraîner des dommages durables sur l'appareil. En cas de déflagration, la porte de l'appareil peut s'ouvrir et, le cas échéant, tomber. Les vitres des portes peuvent se briser et se fendre. La dépression qui en résulte peut entraîner une forte déformation du compartiment de cuisson vers l'intérieur.

- ▶ Ne faites pas chauffer de spiritueux (≥ 15 % vol.) à l'état non dilué (par ex. pour arroser des aliments). La présence d'eau dans le compartiment de cuisson chaud peut générer de la vapeur d'eau. Le changement de température peut endommager le fond du compartiment de cuisson.

- ▶ Ne jamais verser d'eau dans le compartiment de cuisson chaud.

Une humidité prolongée dans le compartiment de cuisson favorise la formation de corrosion.

- ▶ Essuyer l'eau de condensation après chaque cuisson. Après un mode de fonctionnement à haute température, laissez refroidir le compartiment de cuisson uniquement avec la porte fermée.
- ▶ Ne conservez pas d'aliments humides dans le compartiment de cuisson pendant une longue durée.
- ▶ Ne stockez pas de plats dans le compartiment de cuisson.
- ▶ Ne coinciez rien dans la porte de l'appareil.

Si le joint est fortement encrassé, la porte de l'appareil ne se ferme plus correctement pendant le fonctionnement. Les façades des meubles adjacents peuvent être endommagées.

- ▶ Veillez à ce que le joint soit toujours propre.
- ▶ N'utilisez jamais l'appareil avec un joint endommagé ou sans joint.

L'utilisation de la porte de l'appareil comme surface d'assise ou de support peut endommager la porte de l'appareil.

- ▶ Ne montez pas, ne vous asseyez pas, ne vous suspendez pas et ne vous appuyez pas sur la porte de l'appareil.

2.2 Micro-ondes

Respectez ces consignes lorsque vous utilisez le micro-ondes.

ATTENTION !

Au contact de métal avec la paroi du compartiment de cuisson se produisent des étincelles susceptibles d'endommager l'appareil ou de détériorer la vitre intérieure de la porte.

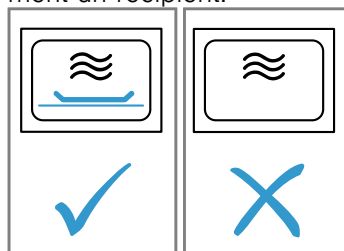
- ▶ Le métal, par ex. la cuillère dans le verre, doit se trouver à une distance d'au moins 2 cm des parois du compartiment de cuisson et de l'intérieur de la porte.

Des barquettes en aluminium dans l'appareil peuvent provoquer des étincelles. L'appareil subira des dommages par la formation d'étincelles.

- ▶ Ne pas utiliser de barquettes en aluminium dans l'appareil.

Faire fonctionner l'appareil sans aliments dans le compartiment de cuisson entraîne une surcharge.

- ▶ Ne jamais démarrer le micro-ondes sans mets dans le compartiment de cuisson. Sauf pour tester brièvement un récipient.



Si vous préparez du pop-corn au micro-ondes plusieurs fois d'affilée à une puissance trop élevée, vous risquez d'endommager le compartiment de cuisson.

- ▶ Entre chaque préparation, laissez l'appareil refroidir plusieurs minutes.
- ▶ Ne réglez jamais la puissance du micro-ondes à un niveau trop élevé.
- ▶ Réglez-le au maximum sur 600 W.

- ▶ Placez toujours le sachet de pop-corn sur une assiette en verre.

L'utilisation d'une vaisselle inadaptée peut entraîner des dommages.

- ▶ Lorsque vous utilisez le gril ou le mode combiné avec le micro-ondes, utilisez uniquement de la vaisselle capable de résister à des températures élevées.

3 Protection de l'environnement et économies d'énergie

3.1 Élimination de l'emballage

Les emballages sont écologiques et recyclables.

- ▶ Veuillez éliminer les pièces détachées après les avoir triées par matière.



Éliminez l'emballage en respectant l'environnement.

3.2 Économies d'énergie

Si vous respectez les instructions suivantes, votre appareil consommera moins de courant.

Ouvrir peu souvent la porte de l'appareil pendant son fonctionnement.

- La température du compartiment de cuisson est maintenue et l'appareil n'a pas besoin de chauffer.

Réchauffez deux tasses de liquide en même temps.

- Faire chauffer plusieurs mets en même temps nécessite moins d'énergie que de chauffer plusieurs mets l'un après l'autre.

Désactivez l'affichage dans les réglages de base.

- L'appareil vous économise de l'énergie en mode veille.

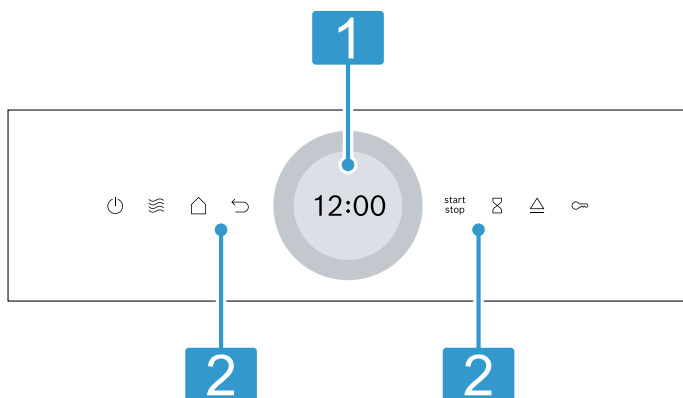
Remarques

- L'affichage réduit automatiquement la luminosité au niveau 1 en mode veille.
- L'appareil consomme :
 - en mode veille avec l'écran éteint, max. 0,5 W

4 Description de l'appareil

4.1 Bandeau de commande

Le champ de commande vous permet de configurer toutes les fonctions de votre appareil et vous donne des informations sur l'état de fonctionnement. Selon le type d'appareil, les détails représentés sur la photo peuvent différer, p. ex. par sa couleur et sa forme.



1 Écran avec bague de réglage

L'écran vous permet de régler l'appareil à l'aide de la bague de réglage numérique. Les valeurs de réglage actuelles, les options de sélection ou les messages y sont affichés.
→ "Écran tactile", Page 38

2 Champs tactiles

Les champs tactiles permettent de régler directement différentes fonctions.
→ "Champs tactiles", Page 38

4.2 Champs tactiles

Les champs à effleurement sont des surfaces tactiles. Pour sélectionner une fonction, effleurez le champ correspondant.

Champ tactile	Fonction
	Allumer ou éteindre l'appareil. → "Utilisation", Page 40
	Accès direct au micro-ondes → "Micro-ondes", Page 41
	Revenir en arrière d'un réglage.
	Démarrer ou interrompre un fonctionnement. → "Utilisation", Page 40
	Sélectionner la minuterie.
	Activer ou désactiver la sécurité enfants.
	Ouvrir la porte de l'appareil
	Ouvrir le menu des modes de fonctionnement.

4.3 Écran tactile

L'écran tactile vous montre les options de sélection et les réglages effectués concernant la fonction actuelle. Pour sélectionner l'un des points, effleurez le champ de texte correspondant.

Bague de réglage numérique

La bague de réglage numérique située à l'extérieur de l'écran vous permet de modifier les valeurs de réglage. Lorsque vous avez atteint la valeur minimale ou maximale, cette valeur reste à l'écran. Si nécessaire, rétablissez la valeur à l'aide de la bague de réglage. Il est possible de régler précisément les valeurs avec la bague de réglage en effectuant des mouvements lents des doigts. Dans les réglages de temps, vous pouvez aussi sélectionner directement le point sur la bague de réglage qui correspond aux minutes ou aux heures désirées, par ex. appuyer en bas pour 30 minutes/secondes.

Zone de réglage

La zone de réglage se trouve au centre de l'écran. Dans la zone de réglage, vous voyez les options de sélection actuelles et les réglages déjà effectués. Le menu et les autres options de réglage sont disposés horizontalement. Les listes de sélection des fonctions sont disposées verticalement. Pour faire défiler la zone de réglage, balayez l'écran. Pour sélectionner une fonction, appuyez sur la fonction à l'écran.

Symboles possibles dans la zone de réglage

Symbole	Signification
	Confirmer la valeur de réglage.
	Réinitialiser la valeur de réglage.
	Modifier la valeur de réglage en cours de fonctionnement.

4.4 Ouverture de porte automatique

Lorsque vous actionnez l'ouverture de porte automatique, la porte de l'appareil sort de ses gonds. Vous pouvez ouvrir entièrement la porte de l'appareil manuellement.

Remarques

- L'ouverture de porte automatique ne fonctionne pas en cas de panne de courant. Vous pouvez ouvrir la porte manuellement.
- Si vous ouvrez la porte de l'appareil pendant le fonctionnement, celui-ci s'interrompt.
- Lorsque vous refermez la porte de l'appareil, le fonctionnement ne se poursuit pas automatiquement. Démarrez le fonctionnement.
- Si l'appareil reste éteint pendant une longue durée, la porte de l'appareil s'ouvre à l'actionnement de la touche d'ouverture de porte avec un certain retard.

4.5 Modes de cuisson et fonctions

Afin de vous permettre de toujours trouver le mode de cuisson adapté à vos plats, nous vous expliquons ici les différences et les utilisations.

Nom	Puissance/niveaux	Utilisation
Micro-ondes	90/180/360/600/"boost"	Pour décongeler, cuire et chauffer des plats et des liquides. → "Micro-ondes", Page 41
Gril	Positions gril : ■ 1 = faible ■ 2 = moyenne ■ 3 = forte	Grillez des mets peu épais, tels que des saucisses ou des toasts. Gratinez des plats. → "Gril", Page 43
Fonctionnement combiné du micro-ondes	90/180/360 W + positions gril 1/2/3	Cuire des soufflés et des gratins. Les plats deviennent dorés. → "Fonctionnement combiné du micro-ondes", Page 42
Plats		Il existe des réglages pré-programmés pour de nombreux plats.
Nettoyage		Sélectionnez la fonction de nettoyage pour le compartiment de cuisson. → "Aide au nettoyage", Page 48
Réglages de base		Adaptez les réglages de base. → "Réglages de base", Page 47

4.6 Compartiment de cuisson

Les fonctions du compartiment de cuisson facilitent l'utilisation de votre appareil.

Surfaces autonettoyantes

La voûte du compartiment de cuisson est autonettoyante. Les surfaces autonettoyantes sont revêtues d'une céramique mate et poreuse, et leur surface est rugueuse. Lorsque l'appareil est en marche, les surfaces autonettoyantes absorbent les éclaboussures de graisse provenant du rôtissage ou de la cuisson au gril, et les décomposent.

Éclairage de l'enceinte de cuisson

Lorsque vous ouvrez la porte de l'appareil, l'éclairage du compartiment de cuisson s'allume. Si la porte de l'appareil est ouverte pendant plus de 15 minutes environ, l'éclairage du compartiment de cuisson s'éteint. Dans la plupart des modes de cuisson et avec la plupart des fonctions, l'éclairage du compartiment de cuisson reste allumé pendant le fonctionnement. L'éclairage du compartiment de cuisson s'éteint lorsque l'appareil cesse de fonctionner.

Ventilateur de refroidissement

Le ventilateur de refroidissement se met en marche et se coupe selon les besoins. L'air chaud s'échappe par les fentes d'aération au-dessus de la porte de l'appareil.

ATTENTION !

La couverture des fentes d'aération entraîne une surchauffe de l'appareil.


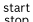
- ▶ Ne pas couvrir les fentes d'aération.

Afin que le compartiment de cuisson refroidisse plus vite après le fonctionnement, le ventilateur continue de fonctionner un certain temps. L'appareil reste froid lorsque l'appareil fonctionne en mode micro-ondes, le ventilateur de refroidissement se met cependant en marche. Le ventilateur de refroidissement peut continuer de fonctionner même si le mode micro-ondes est déjà terminé.

4.7 Eau de condensation

En cours de cuisson, de l'eau de condensation peut se former dans le compartiment de cuisson et sur la porte de l'appareil. La présence d'eau de condensation est normale et ne compromet pas le fonctionnement de l'appareil. Après la cuisson, essuyer l'eau de condensation.



4.8 Porte de l'appareil

Vous pouvez ouvrir la porte de l'appareil avec . Si vous ouvrez la porte de l'appareil en cours de fonctionnement, l'appareil cesse de fonctionner. Si la porte de l'appareil est fermée, vous pouvez poursuivre le fonctionnement avec .

5 Accessoires

Utilisez uniquement des accessoires d'origine. Ils ont été spécialement conçus pour votre appareil.

Les accessoires livrés peuvent diverger en fonction du type d'appareil.

Accessoires		Utilisation
Grille		<ul style="list-style-type: none">■ Grille combinée inappropriée pour la puissance micro-ondes maximale■ Grille combinée pour griller et faire gratter■ Grille combinée comme surface de dépôt pour récipient
Tablette en verre		<ul style="list-style-type: none">■ Protection contre les éclaboussures lorsque vous faites des grillades directement sur la grille combinée■ Placer la grille combinée sur la tablette en verre■ Convient au micro-ondes



6 Avant la première utilisation

Effectuez les réglages pour la première mise en service. Nettoyez l'appareil et les accessoires.

6.1 Première mise en service

Vous devez effectuer les réglages pour la première mise en service avant de pouvoir utiliser votre appareil.

Première mise en service

1. Allumez l'appareil avec .
✓ Le premier réglage apparaît.
2. Pour modifier le réglage si nécessaire, appuyez sur une valeur dans la liste ou modifiez la valeur à l'aide de la bague de réglage.
Réglages possibles :
 - Langue
 - Heure
3. Appuyez sur  et passez au réglage suivant.
4. Parcourez les réglages et modifiez-les si nécessaire.
✓ Après le dernier réglage, un message apparaît pour indiquer que les réglages sont terminés.

6.2 Nettoyer l'appareil avant la première utilisation

Avant de préparer des mets pour la première fois avec l'appareil, nettoyez le compartiment de cuisson et les accessoires.


1. S'assurer que le compartiment de cuisson ne contient pas de restes d'emballage, ni d'accessoires ni d'autres objets.
2. Nettoyer les surfaces lisses du compartiment de cuisson avec un chiffon doux et humide.
3. Fermer la porte de l'appareil.
4. Aérer la pièce tant que l'appareil chauffe.
5. Régler le gril sur la position 3.
6. Régler la durée sur 15 minutes.
7. Laisser l'appareil refroidir.
8. Lorsque le compartiment de cuisson est refroidi, nettoyer les surfaces lisses avec du produit de nettoyage et un torchon.

6.3 Nettoyage des accessoires


- ▶ Nettoyer soigneusement les accessoires avec du produit de nettoyage et une lavette douce.

7 Utilisation

7.1 Allumer l'appareil

- ▶ Appuyer sur .
- ✓ L'appareil est prêt à fonctionner.

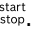
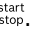
7.2 Éteindre l'appareil

- ▶ Appuyer sur .
- ✓ L'appareil interrompt les fonctions en cours.
- ✓ L'affichage indique l'heure pendant quelques minutes.

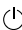
7.3 Démarrer le fonctionnement

- ▶ Appuyer sur .

7.4 Interrompre le fonctionnement

1. Ouvrir la porte de l'appareil ou appuyer sur .
- ✓ Le fonctionnement s'arrête.
2. Pour poursuivre le fonctionnement, fermer la porte de l'appareil et appuyer sur .
- ✓ Le fonctionnement se poursuit.

7.5 Annuler le fonctionnement

- ▶ Appuyer sur .
- ✓ L'appareil interrompt les fonctions en cours.

8 Micro-ondes

Le micro-ondes vous permet de cuire, réchauffer ou décongeler vos mets très rapidement.

8.1 Puissances du micro-ondes

Vous trouverez ici un aperçu des puissances du micro-ondes et une recommandation quant à leur utilisation.

Puissance du micro-ondes en Watts	Durée maximale en heures	Utilisation
90 W	1:30	Décongeler des mets délicats.
180 W	1:30	Décongeler et poursuivre la cuisson de mets.
360 W	1:30	Cuire du poisson et de la viande ou réchauffer des mets délicats.
600 W	1:30	Chauffer et cuire des mets.
boost	0:30	Chauffer des liquides.

Remarques

- Afin de protéger l'appareil, la puissance maximale du micro-ondes "boost" est réduite graduellement dans les premières minutes à 600 Watts. La puissance maximale est de nouveau disponible après un temps de refroidissement.
- Les puissances du micro-ondes ne correspondent pas à la consommation réelle de l'appareil.

8.2 Récipients et accessoires convenant pour le micro-ondes

Pour réchauffer vos mets uniformément et ne pas endommager l'appareil, utilisez un récipient et les accessoires appropriés.

Remarque : Avant d'utiliser les récipients pour le micro-ondes, respectez les indications du fabricant. En cas de doute, effectuez un test du récipient.

→ "Test de l'aptitude d'un récipient au micro-ondes", Page 41

Convient au micro-ondes

Récipients et accessoires	Motif
Récipient en matière résistante à la chaleur et au micro-ondes : <ul style="list-style-type: none"> ▪ Verre ▪ Vitrocéramique ▪ Porcelaine ▪ Plastique résistant aux températures ▪ Céramique entièrement émaillée sans fissures 	Ces matières laissent passer les micro-ondes. Les micro-ondes n'endommagent pas les récipients résistants à la chaleur.
Couverts en métal	Remarque : Pour éviter l'ébullition tardive, vous pouvez utiliser des couverts en métal, par ex. une cuillère dans un verre.

ATTENTION !

Au contact de métal avec la paroi du compartiment de cuisson se produisent des étincelles susceptibles d'endommager l'appareil ou de détériorer la vitre intérieure de la porte.

- ▶ Le métal, par ex. la cuillère dans le verre, doit se trouver à une distance d'au moins 2 cm des parois du compartiment de cuisson et de l'intérieur de la porte.

Ne convient pas au micro-ondes

Récipients et accessoires	Motif
Récipients en métal	Le métal ne laisse pas passer les micro-ondes. Les mets ne se réchauffent presque pas.
Récipient à décor en or ou en argent	Les micro-ondes peuvent endommager les décors en or et en argent. Conseil : Vous pouvez utiliser le récipient si le fabricant garantit qu'il convient pour le micro-ondes.

8.3 Test de l'aptitude d'un récipient au micro-ondes

Vérifiez l'aptitude d'un récipient au micro-ondes avec un test de récipient. Vous pouvez faire fonctionner l'appareil en mode micro-ondes sans mets uniquement pour un test de récipient.

AVERTISSEMENT – Risque de brûlure !

Les éléments accessibles deviennent chauds pendant le fonctionnement.

- ▶ Ne jamais toucher les éléments chauds.
- ▶ Éloigner les enfants.


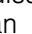
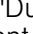
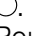


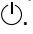
1. Placez le récipient vide dans le compartiment de cuisson.
2. Régler l'appareil pendant ½ - 1 minute sur la puissance du micro-ondes maximale.
3. Mettre l'appareil en marche.
4. Contrôler le récipient plusieurs fois :

- Si le récipient est froid ou tiède, il est appropriée pour le micro-ondes.
- Si le récipient est chaud ou si des étincelles se produisent, interrompre le test de récipient. Le récipient n'est pas approprié pour le micro-ondes.

8.4 Régler le micro-ondes

Remarque :

Veillez à utiliser correctement le micro-ondes :

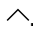

- Respectez les consignes de sécurité. → Page 34
 - Respectez les conseils pour éviter tout dommage matériel. → Page 36
 - Respectez les conseils concernant les récipients et accessoires adaptés au micro-ondes.
1. Appuyez sur "Micro-ondes" dans le menu.
 - Ou sélectionnez directement le micro-ondes à l'aide du champ tactile .
 2. Appuyez sur la puissance du micro-ondes en Watts.
 3. Réglez la puissance du micro-ondes à l'aide de la bague de réglage.
 4. Pour confirmer la puissance du micro-ondes, appuyez sur  à l'écran
 5. Appuyez sur  "Durée".
Le fonctionnement avec les micro-ondes nécessite toujours une durée.
 6. Pour modifier la durée pré-réglée, appuyez sur la valeur de temps correspondante, par exemple l'affichage des minutes "min" ou des secondes "s".
 - ✓ La valeur sélectionnée apparaît en bleu.
 7. Réglez la durée à l'aide de la bague de réglage.
Si nécessaire, réinitialisez la valeur de réglage avec .
 8. Pour confirmer la durée réglée, appuyez sur  à l'écran.
 9. Démarrez le fonctionnement à l'aide de .
 - ✓ Le micro-ondes démarre et la durée s'écoule. À la puissance maximale du micro-ondes "boost", l'écran indique la réduction de puissance.
 - ✓ Un signal retentit lorsque la durée est écoulée. Un message apparaît pour indiquer que le fonctionnement est terminé.
 10. Lorsque la durée est écoulée :
 - Si nécessaire, vous pouvez effectuer d'autres réglages et redémarrer le fonctionnement.
 - Lorsque le plat est prêt, éteignez l'appareil à l'aide de .
 11. Séchez le compartiment de cuisson.

Conseil : Afin de pouvoir utiliser votre appareil de manière optimale, référez-vous aux indications figurant dans les recommandations de réglage.

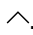
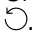

→ "Comment faire", Page 52

8.5 Modifier la puissance du micro-ondes

Vous pouvez modifier la puissance du micro-ondes pendant le fonctionnement.


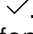
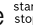
1. Appuyez sur .
2. Appuyez sur la puissance du micro-ondes réglée.
3. Réglez la puissance du micro-ondes à l'aide de la bague de réglage.
4. Appuyez sur .

8.6 Modifier la durée

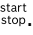
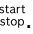
1. Appuyez sur .
2. Appuyez sur la "Durée" réglée.
3. Pour modifier la durée pré-réglée, appuyez sur la valeur de temps correspondante, par exemple l'affichage des minutes "min" ou l'affichage des secondes "s".
 - ✓ La valeur sélectionnée apparaît en bleu.
4. Réglez la durée à l'aide de la bague de réglage.
Si nécessaire, réinitialisez la valeur de réglage avec .
5. Appuyez sur .

8.7 Poursuivre la cuisson d'un plat

Une fois la durée écoulée, vous pouvez poursuivre la cuisson d'un plat.

1. Appuyez sur "Ajouter temps cuisson sup."
2. Réglez la durée souhaitée.
→ "Réglage la durée", Page 46
 vous permet de réinitialiser la durée réglée.
3. Appuyez sur .
4. Démarrer le fonctionnement à l'aide de .

8.8 Interrompre le fonctionnement

1. Ouvrir la porte de l'appareil ou appuyer sur .
 - ✓ Le fonctionnement s'arrête.
2. Pour poursuivre le fonctionnement, fermer la porte de l'appareil et appuyer sur .
- ✓ Le fonctionnement se poursuit.

8.9 Annuler le fonctionnement

- ▶ Appuyez sur .
- ✓ L'appareil interrompt les fonctions en cours.

9 Fonctionnement combiné du micro-ondes


Pour raccourcir la durée de cuisson ou si vous souhaitez réchauffer des mets et les faire dorer en même temps, vous pouvez utiliser le gril en combinaison avec le micro-ondes.

Les puissances du micro-ondes suivantes sont disponibles :

- 90 W
- 180 W
- 360 W

9.1 Régler l'ajout de micro-ondes

Condition : L'appareil est allumé.

1. Appuyez sur "Gril".
2. Appuyez sur "Puissance".
 - Sélectionnez la position gril souhaitée à l'aide de la bague de réglage.
 - Appuyez sur .
3. Appuyez sur "Ajout de micro-ondes".

- Sélectionnez la puissance du micro-ondes souhaitée à l'aide de la bague de réglage.
- Appuyez sur ✓.
- ✓ Une durée pré réglée apparaît dans l'affichage.
- 4. Si la durée pré réglée doit être modifiée, appuyez sur "Durée".
 - Sélectionnez la durée souhaitée à l'aide de la bague de réglage.
 - Appuyez sur ✓.
- 5. Si une heure de fin est souhaitée, appuyez sur "Fin".
 - Sélectionnez l'heure à l'aide de la bague de réglage.
 - Appuyez sur ✓.
- 6. Démarrer le fonctionnement à l'aide de ^{start}stop.
- ✓ Un signal retentit après écoulement de la durée.

9.2 Modifier la position gril

Vous pouvez modifier la position gril pendant le fonctionnement.

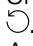
1. Appuyez sur ^.
2. Appuyer sur la position gril réglée.
3. Réglez la position gril souhaitée à l'aide de la bague de réglage.
4. Appuyez sur ✓.

9.3 Modifier la puissance du micro-ondes

Vous pouvez modifier la puissance du micro-ondes pendant le fonctionnement.


1. Appuyez sur ^.
2. Appuyez sur la puissance du micro-ondes réglée.
3. Réglez la puissance du micro-ondes à l'aide de la bague de réglage.
4. Appuyer sur ✓.

9.4 Modifier la durée

1. Appuyez sur ^.
2. Appuyez sur la "Durée" réglée.
3. Pour modifier la durée pré réglée, appuyez sur la valeur de temps correspondante, par exemple l'affichage des minutes "min" ou l'affichage des secondes "s".
 - ✓ La valeur sélectionnée apparaît en bleu.
4. Réglez la durée à l'aide de la bague de réglage. Si nécessaire, réinitialisez la valeur de réglage avec .
5. Appuyez sur ✓.

9.5 Poursuivre la cuisson d'un plat


Une fois la durée écoulée, vous pouvez poursuivre la cuisson d'un plat.

1. Appuyez sur "Ajouter temps cuisson sup."
2. Réglez la durée souhaitée.
 - "Réglage la durée", Page 46
 -  vous permet de réinitialiser la durée réglée.
3. Appuyez sur ✓.
4. Démarrer le fonctionnement à l'aide de ^{start}stop.

9.6 Interrompre le fonctionnement

1. Ouvrir la porte de l'appareil ou appuyer sur ^{start}stop.
- ✓ Le fonctionnement s'arrête.
2. Pour poursuivre le fonctionnement, fermer la porte de l'appareil et appuyer sur ^{start}stop.
- ✓ Le fonctionnement se poursuit.

9.7 Annuler le fonctionnement

- ▶ Appuyer sur .
- ✓ L'appareil interrompt les fonctions en cours.

10 Gril

Le gril vous permet de faire dorer ou gratiner vos mets. Vous pouvez utiliser le gril seul ou combiné aux micro-ondes.

10.1 Positions gril

Les positions gril suivantes sont disponibles.

Position gril	Mets
1 (faible)	<ul style="list-style-type: none"> ■ Soufflés/gratins hauts ■ Soufflés
2 (moyenne)	<ul style="list-style-type: none"> ■ Soufflés/gratins plats ■ Poisson
3 (puissante)	<ul style="list-style-type: none"> ■ Saucisses ■ Toast

10.2 Interrupteur de sécurité

Pour votre protection, l'appareil est muni d'un interrupteur de sécurité. L'appareil s'éteint automatiquement en cas de fonctionnement prolongé.

La durée de fonctionnement jusqu'à l'extinction dépend du réglage :

- Gril : 90 minutes

10.3 Réglage du gril

Condition : L'appareil est allumé.

1. Appuyez sur "Gril".
2. Appuyez sur "Puissance".
3. Sélectionnez la position gril souhaitée.
4. Appuyez sur ✓.
5. Si une durée est souhaitée, réglez la durée.
 - Appuyez sur "Durée".
 - Réglez la durée souhaitée à l'aide de la bague de réglage.
 - Appuyez sur ✓.
6. Si une heure de fin est souhaitée, réglez l'heure de fin.
 - Appuyez sur "Fin".
 - Réglez l'heure de fin souhaitée à l'aide de la bague de réglage.
 - Appuyez sur ✓.
7. Démarrer le fonctionnement à l'aide de ^{start}stop.
- ✓ Un signal retentit après écoulement de la durée.

10.4 Modifier la position gril

Vous pouvez modifier la position gril pendant le fonctionnement.

1. Appuyez sur \wedge .
2. Appuyer sur la position gril réglée.
3. Réglez la position gril souhaitée à l'aide de la bague de réglage.
4. Appuyez sur \checkmark .

10.5 Modifier la durée

1. Appuyez sur \wedge .
2. Appuyez sur la "Durée" réglée.
3. Pour modifier la durée pré-réglée, appuyez sur la valeur de temps correspondante, par exemple l'affichage des minutes "min" ou l'affichage des secondes "s".
- ✓ La valeur sélectionnée apparaît en bleu.
4. Réglez la durée à l'aide de la bague de réglage. Si nécessaire, réinitialisez la valeur de réglage avec \odot .
5. Appuyer sur \checkmark .

10.6 Poursuivre la cuisson d'un plat

Une fois la durée écoulée, vous pouvez poursuivre la cuisson d'un plat.

1. Appuyez sur "Ajouter temps cuisson sup."
2. Réglez la durée souhaitée.
→ "Réglage la durée", Page 46
 \odot vous permet de réinitialiser la durée réglée.
3. Appuyez sur \checkmark .
4. Démarrer le fonctionnement à l'aide de $\overset{\text{start}}{\text{stop}}$.

10.7 Interrompre le fonctionnement

1. Ouvrir la porte de l'appareil ou appuyer sur $\overset{\text{start}}{\text{stop}}$.
- ✓ Le fonctionnement s'arrête.
2. Pour poursuivre le fonctionnement, fermer la porte de l'appareil et appuyer sur $\overset{\text{start}}{\text{stop}}$.
- ✓ Le fonctionnement se poursuit.

10.8 Annuler le fonctionnement

- ▶ Appuyer sur \odot .
- ✓ L'appareil interrompt les fonctions en cours.

11 Plats

Le mode de fonctionnement "Plats" permet à votre appareil de vous aider à préparer différents mets et de sélectionner automatiquement les réglages optimaux.

11.1 Remarques concernant les réglages des plats

Afin d'obtenir un résultat de cuisson optimal, respectez ces conseils :

- Utilisez uniquement des aliments de qualité irréprochable.
- Retirez les aliments de leur emballage et pesez-les. Si vous ne pouvez pas régler le poids exact sur l'appareil, arrondissez le poids vers le haut ou vers le bas.
- Utilisez uniquement des récipients adaptés au micro-ondes, résistants à la chaleur, par exemple en verre ou en céramique.
- Placez les aliments dans le compartiment de cuisson froid.

Décongeler

- Congelez et conservez les aliments à plat et en portions à -18 °C.
- Placez les aliments congelés dans un récipient plat, par exemple une assiette en verre ou en porcelaine.
- Les aliments peuvent ne pas être complètement décongelés à la fin du programme. Il est tout de même possible de les travailler correctement.
- Laissez reposer le mets décongelé entre 10 et 30 minutes dans l'appareil éteint, afin que la température s'équilibre.
- La décongélation de la viande ou de la volaille produit du liquide. Retirez le liquide lors du retournement des aliments. Ne réutilisez et ne mettez pas en contact les aliments surgelés avec d'autres aliments.
- En cas de viande hachée, retirez les morceaux déjà décongelés après avoir retourné la viande.

- Placez la volaille entière d'abord avec le côté blanc en contact avec le récipient, la volaille en quartiers avec le côté peau vers le bas.

Légumes

- Légumes frais : coupez-les en morceaux de même grosseur. Ajoutez une cuillerée à soupe d'eau pour 100 g de légumes.
- Légumes surgelés : seuls des légumes blanchis, non précuits, sont appropriés. Ne décongelez pas de légumes surgelés avec de la sauce à la crème. Ajoutez 1 à 3 cuillerées à soupe d'eau. N'ajoutez pas d'eau pour les épinards et le chou rouge.

Pommes de terre

- Pommes de terre à l'anglaise : couper des morceaux de même grosseur. Ajouter deux cuillerées à soupe d'eau pour 100 g et un peu de sel.
- Pommes de terre en robe des champs : utiliser des pommes de terre de même grosseur. Les laver et piquer la peau. Mettre les pommes de terre encore humides dans un récipient, sans ajouter de l'eau.
- Pommes de terre au four : utilisez des pommes de terre de même grosseur. Lavez-les, séchez-les et piquez-leur la peau.

Riz

- N'utilisez pas de riz brun ni de riz en sachet.
- Ajoutez deux fois à deux fois et demie la quantité d'eau au riz.

Volaille

- Utiliser uniquement des morceaux de poulet qui sont à température du réfrigérateur.
- Piquer la peau à plusieurs endroits avec une fourchette.
- Placer les morceaux de poulet sur la grille combinée, côté peau vers le haut. Placer la grille combinée sur la tablette en verre. Le liquide qui s'égoutte est récupéré.

Lasagnes

- Les lasagnes surgelées jusqu'à une épaisseur d'env. 3 cm conviennent le mieux.
- Retirer les lasagnes de leur emballage et les placer dans un récipient adapté au micro-ondes.
- Si vous préparez des lasagnes surgelées en portions de plus de 700 g, placez le récipient sur une assiette retournée et adaptée au micro-ondes.

11.2 Régler un programme

Condition : L'appareil est allumé.

1. Appuyez sur "Plats".
2. Sélectionnez un programme.
3. Appuyez sur le poids préréglé.
4. Réglez le poids souhaité à l'aide de la bague de commande.
5. Confirmez le poids avec ✓.
6. Si une heure de fin est souhaitée, réglez l'heure de fin.
 - Appuyez sur "Fin".
 - Réglez le temps souhaité.
 - Confirmez l'heure de fin avec ✓.
7. Enfourez les plats dans le compartiment de cuisson.
8. Fermez la porte de l'appareil.


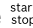
9. Appuyer sur

- ✓ Un signal retentit après écoulement de la durée.

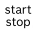
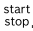
Remarque : Pour certains programmes, des conseils apparaissent à l'écran pendant la préparation. Suivez ces conseils.

Poursuivre la cuisson d'un plat


Une fois la durée écoulée, vous pouvez poursuivre la cuisson d'un plat.

1. Appuyez sur "Ajouter temps cuisson sup."
2. Réglez la durée souhaitée.
→ "Régler la durée", Page 46
 vous permet de réinitialiser la durée réglée.
3. Appuyez sur ✓.
4. Démarrer le fonctionnement à l'aide de .

Interrompre le fonctionnement

1. Ouvrir la porte de l'appareil ou appuyer sur .
- ✓ Le fonctionnement s'arrête.
2. Pour poursuivre le fonctionnement, fermer la porte de l'appareil et appuyer sur .
- ✓ Le fonctionnement se poursuit.

Annuler le fonctionnement

- ▶ Appuyer sur .
- ✓ L'appareil interrompt les fonctions en cours.

11.3 Vue d'ensemble des plats

Plat	Aliments appropriés	Fourchette de poids en kg	Récipient/accessoire
Décongeler du pain ¹	Pain, entier, rond ou oblong, pain en tranches, cake, gâteau à la levure de boulanger, gâteau aux fruits, gâteau sans glaçage, chantilly ou gélatine	0,20-1	Récipient ouvert, plat
Décongeler de la viande ¹	Rôtis, morceaux de viande fins, poulet, viande hachée	0,20-2	Récipient ouvert, plat
Décongeler du poisson ¹	Poisson entier, filet de poisson, darne de poisson	0,10-1	Récipient ouvert, plat
Légumes, frais ²	Par ex. chou-fleur, brocoli, carottes, chou-rave, poireau, poivron, courgette	0,15-1	Récipient fermé
Légumes, surgelés ²	Par ex. chou-fleur, brocoli, carottes, chou-rave, chou rouge, épinards	0,15-1	Récipient fermé
Riz ²	Riz long grain	0,05-0,3	Récipient haut, fermé
Pommes de terre à l'anglaise ²	Pommes de terre avec ou sans peau, morceaux de pommes de terre de même gros-seur	0,20-1	Récipient fermé
Pommes de terre au four ¹	Pommes de terre avec la peau, de 200-250 g	0,20-1,5	Grille combinée sur tablette en verre
Lasagnes, surgelées	Lasagnes ou autre gratin surgelé similaire	0,30-1	Récipient ouvert
Poulet frais en mor-ceaux	Pilons de poulet, bas de cuisse de poulet, cuisses de poulet	0,50-1	Grille combinée sur tablette en verre

¹ Observez le signal pour retourner la préparation.

² Observez le signal pour remuer la préparation.

12 Fonctions de temps

Votre appareil est doté de fonctions de temps qui vous permettent de régler la durée et la fin de fonctionnement ainsi que la minuterie.

Fonctions de temps	Utilisation
Durée 🕒	Si vous réglez une durée pour un programme, l'appareil s'arrête automatiquement de chauffer après écoulement de cette durée.
Fin 🕒	Vous pouvez régler l'heure de la fin de programme. L'appareil démarre automatiquement afin que le programme soit terminé à l'heure souhaitée.
Minuterie ⏸	Vous pouvez régler la minuterie indépendamment du programme. Elle n'influence pas l'appareil.

12.1 Régler la durée

Vous pouvez régler la durée de fonctionnement jusqu'à 30 minutes avec "boost". Vous pouvez régler la durée de tous les autres niveaux jusqu'à 90 minutes.

Condition : Un mode de fonctionnement et un niveau sont réglés.

- Appuyez sur "Durée".
- Pour modifier la durée pré-réglée, appuyez sur la valeur de temps correspondante, par exemple l'affichage des minutes "min" ou l'affichage des secondes "s".
 - ✓ La valeur sélectionnée apparaît en bleu.
- Réglez la durée à l'aide de la bague de réglage. Si nécessaire, réinitialisez la valeur de réglage avec 🔄.
- Appuyez sur ✓.
- Démarrer le fonctionnement à l'aide de start stop.

Poursuivre la cuisson d'un plat

Une fois la durée écoulée, vous pouvez poursuivre la cuisson d'un plat.

- Appuyez sur "Ajouter temps cuisson sup."
- Régler la durée souhaitée.
→ "Régler la durée", Page 46
🔄 vous permet de réinitialiser la durée réglée.
- Appuyez sur ✓.
- Démarrer le fonctionnement à l'aide de start stop.

Modifier la durée

Vous pouvez modifier la durée à tout moment.

- Appuyez sur "Durée".
- Pour modifier la durée pré-réglée, appuyez sur la valeur de temps correspondante, par exemple l'affichage des minutes "min" ou l'affichage des secondes "s".
 - ✓ La valeur sélectionnée apparaît en bleu.
- Réglez la durée à l'aide de la bague de réglage. Si nécessaire, réinitialisez la valeur de réglage avec 🔄.
- Appuyez sur ✓.

Annuler la durée

Vous pouvez annuler la durée à tout moment.

- Appuyez sur la durée.
- Réinitialisez la durée avec 🔄.
Pour les modes de fonctionnement qui nécessitent toujours une durée, l'appareil réinitialise la durée à la valeur prédéfinie.
- Appuyez sur ✓.

12.2 Régler l'heure de fin

Vous pouvez différer de 24 heures au maximum l'heure à laquelle la durée de fonctionnement doit être terminée.

Remarques

- Pour obtenir un bon résultat de cuisson, ne modifiez plus l'heure une fois que le fonctionnement a déjà commencé.
- Veillez à ce que les aliments ne restent pas trop longtemps dans le compartiment de cuisson afin qu'ils ne se gâtent pas.

Conditions

- Un mode de fonctionnement et un niveau sont réglés.
 - Une durée est réglée.
- Appuyez sur "Fin".
 - Pour modifier l'heure de fin pré-réglée, appuyez sur la valeur de temps correspondante.
 - ✓ La valeur sélectionnée apparaît en bleu.
 - Réglez l'heure de fin avec la bague de réglage.
 - Appuyez sur ✓.
 - Appuyez sur start stop.
 - ✓ L'heure de démarrage s'affiche. L'appareil est en position d'attente.
 - ✓ Lorsque l'heure de démarrage est atteinte, le programme commence et la durée s'écoule.
 - ✓ Un signal retentit lorsque la durée est écoulée. Un message apparaît pour indiquer que le programme est terminé.
 - Lorsque la durée est écoulée, effectuer une des actions suivantes :
 - Si nécessaire, vous pouvez effectuer d'autres réglages et redémarrer le fonctionnement.
 - Lorsque le mets est prêt, éteindre l'appareil à l'aide de 🔄.

Modifier l'heure de fin

Pour obtenir un bon résultat de cuisson, modifiez uniquement l'heure réglée avant le démarrage du fonctionnement et avant que la durée ne s'écoule.

- Appuyez sur "Fin".
- Réglez l'heure de fin avec la bague de réglage. Si nécessaire, réinitialisez la valeur de réglage avec 🔄.
- Appuyez sur ✓.

Annuler l'heure de fin

- Appuyez sur "Fin".
- Réinitialisez la valeur de réglage avec 🔄.
- Appuyez sur ✓.

12.3 Régler la minuterie

La minuterie fonctionne indépendamment du programme. Vous pouvez régler la minuterie jusqu'à 24 heures. Un signal sonore spécifique est émis pour vous permettre de distinguer si le temps écoulé est celui de la minuterie ou d'une durée.

1. Appuyer sur ⌘.
2. Pour régler la minuterie, appuyer sur la valeur de temps correspondante dans l'affichage, par exemple des minutes "m" ou des secondes "s".
 - ✓ La valeur sélectionnée apparaît en bleu.
3. Régler la minuterie à l'aide de la bague de réglage.
 - ✓ Si nécessaire, réinitialiser la valeur de réglage avec ↺.
4. Pour démarrer la minuterie, appuyer sur ⏸ à l'écran.
 - ✓ La minuterie se déclenche.
 - ✓ La minuterie reste visible à l'écran lorsque l'appareil est éteint.
 - ✓ Lorsque l'appareil est allumé, les réglages du fonctionnement en cours apparaissent. La minuterie est affichée dans l'affichage du statut.
 - ✓ Un signal retentit lorsque la minuterie est écoulée. Un message apparaît pour indiquer que la minuterie est terminée.

Fin de minuterie

Condition : Un signal retentit.

- ▶ Appuyer sur un champ quelconque.
- ✓ La minuterie est désactivée.

Modifier la minuterie

Vous pouvez modifier la minuterie à tout moment.

1. Si la minuterie se met en marche à l'arrière-plan, sélectionnez auparavant la minuterie avec ⌘.
2. Appuyez sur ⏸.
3. Modifiez la minuterie avec la bague de réglage.
4. Confirmez à l'aide de ⏸.

Annuler la minuterie

Vous pouvez annuler la minuterie à tout moment.

1. Si la minuterie se met en marche en arrière-plan, sélectionner auparavant la minuterie avec ⌘.
2. Appuyer sur ⏸.
3. Réinitialiser la minuterie avec ↺.

13 Sécurité enfants

Protégez votre appareil, afin que les enfants ne puissent pas l'allumer par mégarde ou modifier des réglages.

13.1 Activer la sécurité enfants

- ▶ Maintenir la touche ⏸ enfoncée pendant environ 4 secondes.
- ✓ Les éléments de commande sont bloqués.
- ✓ Si un temps de minuterie est réglé, celui-ci continue à s'écouler. Tant que la sécurité enfants est activée, il est impossible de modifier le temps de la minute-

rie. Pour arrêter les signaux sonores, par exemple après écoulement de la minuterie, appuyez sur une touche quelconque.

13.2 Désactiver la sécurité enfants

1. Tournez la bague à 360°.
2. Sinon maintenez la touche ⏸ enfoncée pendant environ 4 secondes.
3. Les éléments de commande sont débloqués.

14 Réglages de base

Vous pouvez modifier les réglages de base de votre appareil en fonction de vos besoins.

14.1 Vue d'ensemble des réglages de base

Vous trouverez ici un aperçu des réglages de base et des réglages usine. Les réglages de base sont en fonction de l'équipement de votre appareil.

Remarques

- Les modifications des réglages de la langue, de la tonalité touches et de la luminosité du bandeau de commande sont immédiatement effectives. Tous les autres réglages prennent effet uniquement lorsque vous les enregistrez.
- Vos modifications des réglages de base sont conservées pour un certain temps même après une panne de courant.

Réglages de base	Sélection
Langue	Voir la sélection sur l'appareil
Heure	"Heure" au format 24h
Affichage	Sélection
Luminosité	■ Niveaux 1 à 8 ¹
Affichage de veille	<ul style="list-style-type: none"> ■ Marche (ce réglage augmente la consommation d'énergie) ■ Affichée, temps limité¹ ■ Arrêt

¹ Réglages d'usine (peut varier selon l'appareil)

Affichage	Sélection
Heure	<ul style="list-style-type: none"> ▪ Digital¹ ▪ Analogique
Ajustement	<ul style="list-style-type: none"> ▪ Aligner l'écran horizontalement et verticalement.

¹ Réglages d'usine (peut varier selon l'appareil)

Son	Sélection
Tonalité des touches	<ul style="list-style-type: none"> ▪ Marche¹ ▪ Arrêt
Signal sonore	<ul style="list-style-type: none"> ▪ Très courte durée ▪ Temps court ▪ Durée moyenne¹ ▪ Tps long

¹ Réglages d'usine (peut varier selon l'appareil)

Réglages de l'appareil	Sélection
Éclairage	<ul style="list-style-type: none"> ▪ Marche¹ ▪ Arrêt
Préréglage puissance micro-ondes	<ul style="list-style-type: none"> ▪ 90 W ▪ 180 W ▪ 360 W ▪ 600 W ▪ boost

¹ Réglages d'usine (peut varier selon l'appareil)

Personnalisation	Sélection
Logo de la marque	<ul style="list-style-type: none"> ▪ Affichage¹ ▪ Afficher:Non
Fonct. après mise en service	<ul style="list-style-type: none"> ▪ Menu¹ ▪ Micro-ondes ▪ Plats ▪ Gril
Temps de cuisson écoulé	<ul style="list-style-type: none"> ▪ Affichage¹ ▪ Afficher:Non
Sécurité enfants	<ul style="list-style-type: none"> ▪ Disponible ▪ Désactivé

¹ Réglages d'usine (peut varier selon l'appareil)

Réglages usine	Sélection
Réglages usine	<ul style="list-style-type: none"> ▪ Restaurer ▪ Annuler
Mode démo	<ul style="list-style-type: none"> ▪ Réglage de "Réglages usine" Uniquement affiché dans les 5 premières minutes après une ré-initialisation ou lors de la première mise en service.
Informations sur l'appareil	<ul style="list-style-type: none"> ▪ Affichage de "Informations sur l'appareil"

14.2 Modifier les réglages de base

Condition : L'appareil est allumé.

1. Appuyez sur "Réglages de base".
2. Appuyez sur le réglage de base souhaité.
3. Modifiez les réglages souhaités à l'écran.
4. Retournez à la vue d'ensemble ou au menu principal avec la touche ↵.

14.3 Modifier l'heure

Condition : L'appareil est allumé.

1. Appuyez sur "Réglages de base".
2. Appuyez sur le réglage de base "Heure".
- ✓ L'écran affiche la valeur réglée.
3. Réglez les heures à l'aide de la bague de réglage.
4. Appuyez sur les minutes.
5. Réglez les minutes à l'aide de la bague de réglage.
6. Appuyez sur ✓.
7. Retournez à la vue d'ensemble ou au menu principal avec la touche ↵.

15 Aide au nettoyage

La fonction d'aide au nettoyage est une alternative rapide pour nettoyer le compartiment de cuisson. L'aide au nettoyage ramollit les salissures en faisant évaporer le produit de nettoyage. Les salissures peuvent ensuite s'enlever plus facilement.

15.1 Régler l'aide au nettoyage

Condition : L'appareil est allumé.

1. Appuyez sur "Nettoyage".
2. Suivez les instructions affichées à l'écran.
3. Appuyez sur ^{start}
_{stop}.
- ✓ Un signal retentit après écoulement de la durée.
4. Suivez les instructions affichées à l'écran.

16 Nettoyage et entretien

Pour que votre appareil reste longtemps opérationnel, nettoyez-le et entretenez-le avec soin.

16.1 Produits de nettoyage

Utilisez uniquement des produits de nettoyage appropriés.

⚠ AVERTISSEMENT – Risque d'électrocution !

L'infiltration d'humidité peut occasionner un choc électrique.

- ▶ Ne pas utiliser de nettoyeur vapeur ou haute pression pour nettoyer l'appareil.

ATTENTION !

Les produits de nettoyage inappropriés endommagent les surfaces de l'appareil.

- ▶ N'utilisez pas de produits de nettoyage agressifs ou abrasifs.
- ▶ N'utilisez pas de produits de nettoyage fortement alcoolisés.
- ▶ N'utilisez pas de tampon abrasif ni d'éponge en laine d'acier.
- ▶ N'utilisez pas de nettoyant spécial pour le nettoyage à chaud.
- ▶ Utilisez uniquement des nettoyants pour vitres, des racloirs à verre ou des produits d'entretien pour acier inox si ceux-ci sont recommandés dans les instructions de nettoyage de la pièce correspondante.

Le sel présent dans les lavettes éponges neuves peut endommager les surfaces.

- ▶ Lavez soigneusement les lavettes éponges neuves avant de les utiliser.

Dans les instructions de nettoyage séparées, vous découvrirez quels produits de nettoyage conviennent aux différentes surfaces et pièces.

16.2 Nettoyage de l'appareil

Nettoyez l'appareil comme indiqué, afin de ne pas endommager les différentes surfaces et pièces par un nettoyage incorrect ou par des produits de nettoyage non appropriés.

⚠ AVERTISSEMENT – Risque de brûlures !

Pendant leur utilisation, l'appareil et ses pièces accessibles deviennent très chauds.

- ▶ Il convient d'être prudent afin d'éviter tout contact avec les résistances chauffantes.
- ▶ Veuillez tenir à l'écart les enfants âgés de moins de 8 ans.

⚠ AVERTISSEMENT – Risque d'incendie !

Les résidus alimentaires, la graisse et le jus de rôti peuvent s'enflammer.

- ▶ Avant utilisation, retirer les grosses salissures présentes dans le compartiment de cuisson, sur les résistances de chauffe et sur les accessoires.

⚠ AVERTISSEMENT – Risque de blessure !

Un verre de porte d'appareil rayé peut se fendre.

- ▶ N'utilisez pas de nettoyants abrasifs ni de racloirs métalliques tranchants pour nettoyer la vitre de la porte de l'appareil, car ils peuvent rayer la surface.

1. Respecter les instructions concernant les produits de nettoyage.
2. Respecter les indications concernant le nettoyage des surfaces ou des composants de l'appareil.
3. Sauf indication contraire :
 - Nettoyer les composants de l'appareil à l'aide d'un produit de nettoyage chaud et d'une lavette.
 - Sécher ensuite à l'aide d'un chiffon doux.

16.3 Nettoyage du compartiment de cuisson**ATTENTION !**

Un nettoyage effectué de manière incorrecte peut endommager le compartiment de cuisson.

- ▶ Ne pas utiliser d'aérosol pour four, de nettoyants abrasifs ou d'autres nettoyants agressifs pour four.
1. Respecter les instructions concernant les produits de nettoyage.
 2. Nettoyer avec un produit de nettoyage chaud ou de l'eau vinaigrée.
 3. En cas de salissures importantes, utiliser un produit de nettoyage pour four approprié pour les surfaces en acier inox.
Utiliser le produit de nettoyage pour four uniquement lorsque le compartiment de cuisson est froid.
Conseil : Pour éliminer les odeurs désagréables, chauffer une tasse d'eau additionnée de quelques gouttes de jus de citron pendant 1 à 2 minutes à la puissance micro-ondes maximale. Pour éviter une ébullition tardive, toujours placer une cuillère dans le récipient.
 4. Essuyer le compartiment de cuisson refroidi avec un chiffon doux.
 5. Laisser sécher le compartiment de cuisson avec la porte ouverte.

16.4 Régénérer des surfaces autonettoyantes dans le compartiment de cuisson

La voûte du compartiment de cuisson est autonettoyante. Les surfaces autonettoyantes sont revêtues d'une céramique mate et poreuse, et leur surface est rugueuse. Lorsque la fonction gril est en marche, les surfaces autonettoyantes absorbent les éclaboussures de graisse provenant du rôtissage ou de la cuisson au gril, et décomposent les résidus de graisse. Si vous utilisez principalement la fonction micro-ondes, démarrez la fonction gril à intervalles réguliers pour nettoyer la voûte.

ATTENTION !

Les nettoyants pour four endommagent les surfaces autonettoyantes.

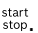
- ▶ N'utilisez pas de produit de nettoyage pour four sur les surfaces autonettoyantes. Si du produit de nettoyage pour four se retrouvait toutefois sur ces surfaces, épongez immédiatement avec de l'eau et une lavette éponge. Ne frottez pas et n'utilisez pas d'accessoires de nettoyage abrasifs.

Conditions

- Le compartiment de cuisson est vide.
- L'appareil est allumé.

1. Appuyez sur "Gril".
2. Appuyez sur "Puissance".
3. Sélectionnez la position gril la plus élevée.
4. Appuyer sur ✓.
5. Appuyez sur "Durée".
6. Réglez la durée souhaitée.

La durée nécessaire pour le nettoyage dépend de la quantité de résidus de graisse. Démarrez avec une durée de 20 minutes.

7. Appuyer sur ✓.
8. Démarrez le fonctionnement à l'aide de . Aérez la pièce tant que l'appareil chauffe.

- ✓ De la fumée peut se dégager pendant le fonctionnement. C'est normal et cela s'atténue.
- ✓ Un signal retentit après écoulement de la durée.
- 9. Si de la fumée est encore visible à la fin de la durée, prolongez celle-ci.

16.5 Nettoyage des accessoires

1. Respecter les instructions concernant les produits de nettoyage.
2. Faire ramollir les restes d'aliments carbonisés à l'aide d'une lavette humide et de produit de nettoyage chaud.
3. Nettoyer les accessoires avec du produit de nettoyage chaud et une lavette douce ou une brosse douce.
4. Nettoyer la grille combinée avec un produit de nettoyage pour acier inox ou dans le lave-vaisselle. En cas de salissures importantes, utiliser une spirale à récurer ou un produit de nettoyage pour four.
5. Séchez-les ensuite avec un chiffon doux.

16.6 Nettoyage des vitres de porte

ATTENTION !

Un nettoyage effectué de manière incorrecte peut endommager les vitres de porte.

- ▶ Ne pas utiliser de racloir pour verre.

1. Respecter les instructions concernant les produits de nettoyage.
2. Nettoyer les vitres de porte à l'aide d'une lavette humide et d'un nettoyant pour vitres.

Remarque : Des ombres ressemblant à des stries sur les vitres de la porte sont des reflets de l'éclairage du compartiment de cuisson.

3. Séchez-les ensuite avec un chiffon doux.

16.7 Nettoyage du joint de porte

ATTENTION !

Un nettoyage effectué de manière incorrecte peut endommager le joint de porte.

- ▶ Ne pas utiliser de racloir pour métal ou pour verre pour le nettoyage.
- ▶ Ne pas utiliser de détergent abrasif.

1. Respecter les instructions concernant les produits de nettoyage.
2. Nettoyez le joint de porte avec du produit de nettoyage chaud et une lavette douce.
3. Séchez-les ensuite avec un chiffon doux.

16.8 Nettoyage de la face avant de l'appareil

ATTENTION !

Un nettoyage effectué de manière incorrecte peut endommager le devant de l'appareil.

- ▶ Ne pas utiliser de nettoyant pour vitre, de racloir pour métal ou pour verre pour le nettoyage.
- ▶ Pour éviter la corrosion sur les façades en acier inoxydable, enlevez immédiatement les taches de calcaire, de graisse, de féculés et de protéines.
- ▶ Pour les surfaces en acier inox, utiliser un produit d'entretien spécial pour acier inox pour surfaces chaudes.

1. Respecter les instructions concernant les produits de nettoyage.
2. Nettoyer la face avant de l'appareil à l'aide d'un produit de nettoyage chaud et d'une lavette.

Remarque : De légères différences de teintes apparaissent sur la face avant de l'appareil en raison des différents matériaux tels que le verre, le plastique ou le métal.

3. Pour les parties avant de l'appareil en acier inox, appliquer une fine pellicule de produit d'entretien pour acier inox avec un chiffon doux. Vous pouvez vous procurer les produits d'entretien pour acier inox auprès du service après-vente ou dans le commerce spécialisé.
4. Séchez-les ensuite avec un chiffon doux.

16.9 Nettoyage du bandeau de commande

ATTENTION !

Un nettoyage effectué de manière incorrecte peut endommager le bandeau de commande.

- ▶ Ne jamais frotter le bandeau de commande avec de l'eau.

1. Respecter les instructions concernant les produits de nettoyage.
2. Nettoyer le bandeau de commande avec un chiffon microfibrés ou un chiffon doux, humide.
3. Séchez-les ensuite avec un chiffon doux.

17 Dépannage

Vous pouvez corriger par vous-même les petits défauts de votre appareil. Lisez les renseignements de dépannage avant de contacter le service consommateurs. Vous vous épargnez ainsi des dépenses inutiles.

⚠ AVERTISSEMENT – Risque de blessure !

Les réparations non conformes sont dangereuses.

- ▶ Seul un personnel qualifié est en droit d'effectuer des réparations sur l'appareil.
- ▶ Si l'appareil est défectueux, appeler le service après-vente.

→ "Service après-vente", Page 52

⚠ AVERTISSEMENT – Risque d'électrocution !


Les réparations non conformes sont dangereuses.

- ▶ Seul un personnel dûment qualifié peut entreprendre des réparations sur l'appareil.
- ▶ Seules des pièces de rechange d'origine peuvent être utilisées pour réparer l'appareil.
- ▶ Si le cordon d'alimentation secteur ou le cordon de raccordement de cet appareil est endommagé, il doit être remplacé par un cordon d'alimentation ou de raccordement spécifique qui est disponible auprès du fabricant ou de notre service après-vente.

17.1 Dysfonctionnements

Défaut	Cause et dépannage
L'appareil ne fonctionne pas.	<p>La fiche secteur du cordon d'alimentation secteur n'est pas branchée.</p> <ul style="list-style-type: none"> ▶ Branchez l'appareil au réseau électrique. <hr/> <p>Le fusible dans le coffret à fusibles s'est déclenché.</p> <ul style="list-style-type: none"> ▶ Vérifiez le fusible dans le boîtier à fusibles. <hr/> <p>L'alimentation électrique est tombée en panne.</p> <ul style="list-style-type: none"> ▶ Vérifiez si l'éclairage du compartiment ou d'autres appareils dans la pièce. <hr/> <p>Dysfonctionnement</p> <ol style="list-style-type: none"> 1. Désactiver le fusible dans le boîtier à fusibles. 2. Le réarmer au bout d'environ 10 secondes. ✓ Si le défaut ne s'est présenté qu'une seule fois, le message disparaît. 3. Si ce message réapparaît, contactez le service après-vente. Lors de l'appel, indiquez le message d'erreur exact. → "Service après-vente", Page 52
Le micro-ondes ne fonctionne pas.	<p>La porte n'est pas complètement fermée.</p> <ul style="list-style-type: none"> ▶ Vérifiez si des résidus alimentaires ou un corps étranger coincent la porte.
Les plats ne se réchauffent pas.	<p>Le mode Démo est activé dans les réglages de base.</p> <ol style="list-style-type: none"> 1. Débranchez l'appareil du réseau électrique, en désarmant brièvement le fusible dans le boîtier à fusibles. 2. Désactiver le mode démonstration dans les 5 minutes dans les réglages de base. → Page 47
L'éclairage du compartiment de cuisson ne fonctionne pas.	<p>Différentes causes sont possibles.</p> <ul style="list-style-type: none"> ▶ Appelez le → "Service après-vente", Page 52.
Le fonctionnement du micro-ondes s'interrompt.	<p>Dysfonctionnement</p> <ol style="list-style-type: none"> 1. Réinitialiser l'appareil. <ul style="list-style-type: none"> - Soit maintenir la touche ☺ enfoncée pendant au moins 10 secondes. - Soit désactiver le fusible dans le boîtier à fusibles. Réarmer le fusible au bout d'environ 10 secondes. ✓ Si le défaut était unique, le message disparaît. 2. Si ce message réapparaît, contactez le service après-vente. Lors de l'appel, indiquez le message d'erreur exact. → "Service après-vente", Page 52
Les mets chauffent plus lentement qu'avant.	<p>La puissance du micro-ondes est réglée trop faible.</p> <ul style="list-style-type: none"> ▶ Réglez une puissance micro-ondes plus élevée. <hr/> <p>Vous avez placé dans l'appareil une quantité d'aliments plus importante que d'habitude.</p> <ul style="list-style-type: none"> ▶ Réglez une durée plus longue. La quantité double requiert le double de temps. <hr/> <p>Les mets sont plus froids que d'habitude.</p> <ul style="list-style-type: none"> ▶ Retournez les aliments ou remuez les de temps en temps.
L'heure n'apparaît pas lorsque l'appareil est éteint	<p>L'affichage s'éteint peu de temps après. Aucune action nécessaire.</p>

17.2 Remarques sur le bandeau d'affichage

Défaut	Cause et dépannage
Le message avec "D" ou "E" apparaît sur l'affichage.	<p>Dysfonctionnement</p> <ol style="list-style-type: none"> Réinitialiser l'appareil. <ul style="list-style-type: none"> Soit maintenir la touche  enfoncée pendant au moins 6 secondes. Soit désactiver le fusible dans le boîtier à fusibles. Réarmer le fusible au bout d'environ 10 secondes. Si le défaut était unique, le message disparaît. Si ce message réapparaît, contactez le service après-vente. Lors de l'appel, indiquez le message d'erreur exact. <ul style="list-style-type: none"> → "Service après-vente", Page 52

18 Mise au rebut

18.1 Mettre au rebut un appareil usagé

La destruction dans le respect de l'environnement permet de récupérer de précieuses matières premières.

- Débrancher la fiche du cordon d'alimentation secteur.
- Couper le cordon d'alimentation secteur.
- Éliminez l'appareil dans le respect de l'environnement.

Vous trouverez des informations sur les circuits actuels d'élimination auprès de votre revendeur spécialisé ou de l'administration de votre commune/ ville.



Cet appareil est marqué selon la directive européenne 2012/19/UE relative aux appareils électriques et électroniques usagés (waste electrical and electronic equipment - WEEE). La directive définit le cadre pour une reprise et une récupération des appareils usagés applicables dans les pays de la CE.

19 Service après-vente

Pour plus d'informations sur la durée et les conditions de la garantie dans votre pays, adressez-vous à notre service après-vente, à votre revendeur ou consultez notre site Web.

Lorsque vous contactez le service après-vente, vous avez besoin du numéro de produit (E-Nr.) et du numéro de fabrication (FD) de votre appareil.

Vous trouverez les données de contact du service après-vente dans la liste ci-jointe ou sur notre site Web. Ce produit contient des sources de lumière de la classe d'efficacité énergétique D. La source de lumière est disponible en tant que pièce de rechange et doit être remplacée uniquement par du personnel qualifié.

19.1 Numéro de produit (E-Nr) et numéro de fabrication (FD)

Le numéro de série (E-Nr.) et le numéro de fabrication (FD) sont indiqués sur la plaque signalétique de l'appareil.

Vous trouverez la plaque signalétique avec les numéros en ouvrant la porte de l'appareil.



Pour retrouver rapidement les données de votre appareil et le numéro de téléphone du service consommateurs, n'hésitez pas à les recopier ailleurs.

20 Comment faire

Vous trouverez ici les réglages adéquats ainsi que les accessoires et ustensiles optimaux pour différents plats. Nous avons adapté les recommandations de manière optimale à votre appareil.

20.1 La meilleure façon de procéder

Vous découvrirez ici comment procéder au mieux étape par étape, pour pouvoir utiliser les recommandations de réglage de manière idéale. Vous obtiendrez

des indications pour de nombreux mets avec des informations et des conseils sur la façon d'utiliser et de régler l'appareil de manière idéale.

Conseil

Conseils de préparation

- Les recommandations de réglage s'appliquent toujours au compartiment de cuisson froid et vide.
- Les durées figurant dans les vues d'ensemble sont données à titre indicatif. Elles dépendent de la qualité et de la nature des aliments.

⚠ AVERTISSEMENT – Risque de brûlures !

Les aliments comportant une enveloppe ou une peau dure peuvent éclater, à la manière d'une explosion, au moment de les réchauffer, mais également après.

- ▶ Ne jamais faire cuire les œufs dans leur coquille ou faire chauffer des œufs durs dans leur coquille.
- ▶ Ne jamais faire cuire de fruits de mer ni de crustacés.
- ▶ Avant de faire des œufs sur le plat ou des œufs pochés, percer leur jaune.
- ▶ En cas d'utilisation d'aliments dont l'enveloppe ou la peau est ferme, comme des pommes, tomates, pommes de terre ou saucisses, l'enveloppe peut éclater. Percer l'enveloppe ou la peau avant de les réchauffer.

ATTENTION !

Les aliments acides peuvent endommager la grille

- ▶ Ne placez pas d'aliments acides, tels que des fruits ou des grillades assaisonnées avec de la marinade acide, directement sur la grille.

Remarque : Remarque pour les personnes allergiques au nickel

Dans de rares cas, de faibles traces de nickel peuvent se retrouver dans les aliments.

1. Avant toute utilisation, retirez du compartiment de cuisson les récipients dont vous n'avez pas besoin.

2. Sélectionnez les plats de votre choix dans les recommandations de réglage.
3. Placez les plats dans un récipient adapté.
4. Placez le récipient au milieu du fond du compartiment de cuisson.
Les micro-ondes peuvent ainsi atteindre les plats de tous les côtés.
5. Réglez l'appareil conformément aux recommandations de réglage.
Réglez d'abord la durée plus courte. Si nécessaire, prolongez éventuellement la durée.
6. Pour retirer des récipients chauds du compartiment de cuisson, utilisez des maniques.

20.2 Décongélation, réchauffement et cuisson au micro-ondes

Recommandations de réglage pour décongeler, chauffer et cuire au micro-ondes.

La durée dépend de la vaisselle et de la température, de la nature et de la quantité d'aliments. C'est pourquoi les tableaux présentent des fourchettes de valeurs. Commencez par la valeur la plus basse et si nécessaire, la prochaine fois, utilisez une valeur plus élevée. Si vous utilisez des quantités différentes de celles indiquées dans les tableaux, suivez cette règle générale : double quantité - durée presque double, demi-quantité - demi-durée.

Décongeler au micro-ondes**Remarque :**

Conseils de préparation

- Congeler les mets à plats.
- Utiliser de la vaisselle ouverte conçue pour aller au micro-ondes.
- Placez le récipient sur le fond du compartiment de cuisson.
- Remuez ou retournez les aliments 2 à 3 fois de temps en temps. Enlevez le liquide de congélation lorsque vous retournez les aliments.
- La décongélation de la viande ou de la volaille produit du liquide. Retirer le liquide lors du retournement des aliments. Ne pas réutiliser ni mettre en contact les aliments surgelés avec d'autres aliments.
- En cas de viande hachée, enlever les parties déjà décongelées après avoir retourné la viande.
- En les retournant, séparer les morceaux déjà décongelés.
- Laissez reposer le mets décongelé entre 10 et 30 minutes dans l'appareil éteint, afin que la température s'équilibre.

Mets	Poids	Puissance du micro-ondes	Durée
Viande en un seul morceau, avec et sans os ¹	800 g	1. 180 W 2. 90 W	1. 10 min. 2. 15-20 min.
Viande en un seul morceau, avec et sans os ¹	1000 g	1. 180 W 2. 90 W	1. 15 min. 2. 20 min.
Viande en un seul morceau, avec et sans os ¹	1500 g	1. 180 W 2. 90 W	1. 20 min. 2. 25-30 min.
Viande en morceaux ou en tranches ^{1,2}	200 g	1. 180 W 2. 90 W	1. 5-8 min. 2. 5-10 min.
Viande en morceaux ou en tranches ^{1,2}	500 g	1. 180 W 2. 90 W	1. 9 min. 2. 10-15 min.
Viande en morceaux ou en tranches ^{1,2}	800 g	1. 180 W 2. 90 W	1. 10 min. 2. 10-15 min.

¹ Retournez plusieurs fois les aliments.

² En les retournant, séparez les morceaux déjà décongelés.

³ Remuez délicatement les aliments en cours de cuisson.

⁴ Retirez complètement l'emballage.

⁵ Décongeler uniquement des gâteaux sans glaçage, ni crème chantilly, ni gélatine, ni crème.

⁶ Séparez les morceaux de gâteau.

Mets	Poids	Puissance du micro-ondes	Durée
Viande hachée, mixte ^{1, 2}	200 g	90 W	8-10 min.
Viande hachée, mixte ^{1, 2}	500 g	1. 180 W 2. 90 W	1. 3 min. 2. 10-12 min.
Viande hachée, mixte ^{1, 2}	1000 g	1. 180 W 2. 90 W	1. 10 min. 2. 15-17 min.
Volaille ou morceaux de volaille ^{1, 2}	600 g	1. 180 W 2. 90 W	1. 8 min. 2. 12-15 min.
Volaille ou morceaux de volaille ^{1, 2}	1200 g	1. 180 W 2. 90 W	1. 15-20 min. 2. 15-20 min.
Filets, darnes ou tranches de poisson ^{1, 2}	400 g	1. 180 W 2. 90 W	1. 3 min. 2. 10-15 min.
Poisson entier ¹	300 g	1. 180 W 2. 90 W	1. 3 min. 2. 10-12 min.
Poisson entier ¹	600 g	1. 180 W 2. 90 W	1. 8 min. 2. 13-15 min.
Légumes, par ex. petits pois ³	300 g	180 W	10-15 min.
Fruits, par ex. framboises ³	300 g	180 W	6-9 min.
Fruits, par ex. framboises ³	500 g	1. 180 W 2. 90 W	1. 6-8 min. 2. 5-10 min.
Dégeler du beurre ⁴	125 g	1. 180 W 2. 90 W	1. 1 min. 2. 1-2 min.
Dégeler du beurre ⁴	250 g	1. 180 W 2. 90 W	1. 1 min. 2. 2-4 min.
Pain entier ¹	500 g	1. 180 W 2. 90 W	1. 5 min. 2. 5-10 min.
Pain entier ¹	1000 g	1. 180 W 2. 90 W	1. 8 min. 2. 9-10 min.
Gâteau sec, par ex. gâteau quatre-quarts ^{5, 6}	500 g	90 W	8-10 min.
Gâteau sec, par ex. gâteau quatre-quarts ^{5, 6}	750 g	1. 180 W 2. 90 W	1. 3-5 min. 2. 6 min.
Gâteau fondant, par ex. gâteau aux fruits, gâteau au fromage blanc ⁵	500 g	1. 180 W 2. 90 W	1. 3 min. 2. 10-15 min.
Gâteau fondant, par ex. gâteau aux fruits, gâteau au fromage blanc ⁵	750 g	1. 180 W 2. 90 W	1. 5 min. 2. 10-15 min.

¹ Retournez plusieurs fois les aliments.

² En les retournant, séparez les morceaux déjà décongelés.

³ Remuez délicatement les aliments en cours de cuisson.

⁴ Retirez complètement l'emballage.

⁵ Décongeler uniquement des gâteaux sans glaçage, ni crème chantilly, ni gélatine, ni crème.

⁶ Séparez les morceaux de gâteau.

Réchauffer ou cuire des mets surgelés au micro-ondes

Respectez les recommandations de réglage pour le réchauffement au micro-ondes.

Remarque :

Conseils de préparation

- Utilisez un récipient fermé conçu pour aller au micro-ondes. Vous pouvez également utiliser une assiette ou un couvercle de four à micro-ondes pour couvrir le plat. Retirez les plats cuisinés de leur emballage.
- Répartir les aliments à plat sur le récipient. Les aliments plats cuisent plus vite que des aliments épais.
- Placez le récipient sur le fond du compartiment de cuisson.
- Les mets transmettent de la chaleur au récipient. Le récipient peut devenir très chaud. Utiliser des maniques.
- Retourner ou remuer les mets de temps en temps.
- Laissez reposer les aliments pendant 2 à 5 minutes après la cuisson.
- Les aliments gardent leur goût propre. User modérément de sel et d'épices.

- Retirer les lasagnes de leur emballage et les placer dans un récipient adapté au micro-ondes.
- Les lasagnes surgelées jusqu'à une épaisseur d'env. 3 cm conviennent le mieux.
- Pour un résultat optimal, nous vous recommandons de réchauffer les aliments ou les plats à 600 Watts. Si une puissance du micro-ondes plus élevée est indiquée sur l'emballage, prolongez la durée.

Plats	Poids	Puissance du micro-ondes	Durée
Menu, plat, plat cuisiné (2-3 composants)	300-400 g	600 W	8-13 min.
Potage	400 g	600 W	8-12 min.
Ragoûts/potées	500 g	600 W	10-15 min.
Tranches ou morceaux de viande en sauce, par ex. goulasch	500 g	600 W	10-15 min.
Poisson, par ex. morceaux de filet ¹	400 g	600 W	10-15 min.
Gratins, par ex. lasagne, cannelloni (env. 3 cm d'épaisseur)	450 g	600 W	12-15 min.
Accompagnements, par ex. riz, pâtes ¹	250 g	600 W	3-7 min.
Accompagnements, par ex. riz, pâtes ¹	500 g	600 W	8-12 min.
Légumes, par ex. petits pois, brocoli, carottes ¹	300 g	600 W	7-10 min.
Légumes, par ex. petits pois, brocoli, carottes ¹	600 g	600 W	14-17 min.
Épinards à la crème ²	450 g	600 W	9-12 min.

¹ Ajoutez un peu de liquide aux aliments.

² Faites cuire les aliments sans ajouter d'eau.

Conseils pour décongélation, réchauffement et cuisson suivants au micro-ondes

Respectez les conseils pour obtenir de bons résultats en mode décongélation, réchauffement et cuisson au micro-ondes.

Problème	Conseil
Votre plat est trop sec.	<ul style="list-style-type: none"> ■ Réduisez la durée ou choisissez une plus faible puissance du micro-ondes. ■ Couvrez le plat et ajoutez plus de liquide.

Problème	Conseil
Après écoulement du temps, votre plat n'est pas encore décongelé, réchauffé ou cuit.	Prolongez la durée. Les aliments placés en grandes quantités et plus épais nécessitent plus de temps.
Après écoulement du temps, votre plat n'est pas encore prêt à l'intérieur, mais déjà trop cuit à l'extérieur.	<ul style="list-style-type: none"> ■ Remuez pendant la cuisson. ■ Réduisez la puissance du micro-ondes et la durée.
Après la décongélation, votre viande ou volaille a commencé à cuire à l'extérieur, mais l'intérieur n'est pas encore décongelé.	<ul style="list-style-type: none"> ■ Réduisez la puissance du micro-ondes. ■ Retournez plusieurs fois les grands morceaux à décongeler.

20.3 Réchauffer

Avec votre appareil, vous pouvez réchauffer des mets.

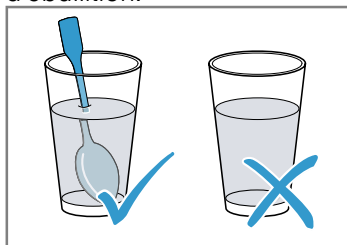
Réchauffer au micro-ondes

Respectez les recommandations de réglage pour le réchauffement au micro-ondes.

⚠ AVERTISSEMENT – Risque de brûlure !

Un retard d'ébullition peut se produire lorsque vous chauffez des liquides. Cela signifie que la température d'ébullition est atteinte sans que les bulles de vapeur typiques remontent. La prudence est requise même à la moindre secousse du récipient. Le liquide chaud peut alors subitement déborder et jaillir.

- ▶ Toujours placer une cuillère dans le récipient que vous faites chauffer. Cela permet d'éviter ce retard d'ébullition.

**ATTENTION !**

Au contact de métal avec la paroi du compartiment de cuisson se produisent des étincelles susceptibles d'endommager l'appareil ou de détériorer la vitre intérieure de la porte.

- ▶ Le métal, par ex. la cuillère dans le verre, doit se trouver à une distance d'au moins 2 cm des parois du compartiment de cuisson et de l'intérieur de la porte.

Remarque :

Conseils de préparation

- Utilisez un récipient fermé conçu pour aller au micro-ondes. Vous pouvez également utiliser une assiette ou un couvercle de four à micro-ondes pour couvrir le plat. Retirez les plats cuisinés de leur emballage.
- Placez le récipient sur le fond du compartiment de cuisson.
- Retourner ou remuer les mets de temps en temps.
- Laissez reposer les aliments pendant 2 à 5 minutes après la cuisson.
- Les mets transmettent de la chaleur au récipient. Le récipient peut devenir très chaud. Utiliser des maniques.
- Pour un résultat optimal, nous vous recommandons de réchauffer les aliments ou les plats à 600 Watts. Si une puissance du micro-ondes plus élevée est indiquée sur l'emballage, prolongez la durée.

Plats	Poids	Puissance du micro-ondes	Durée
Plat sur assiette, réfrigéré	1 portion	600 W	5-8 min.
Boissons ^{1, 2, 3}	125 ml	boost	40-50 sec.
Boissons ^{1, 2, 3}	200 ml	boost	1-2 min.
Boissons ^{1, 2, 3}	500 ml	boost	2-3 min.
Aliments pour bébé, par ex. biberon de lait ^{4, 5, 3}	50 ml	600 W	Env. 20-30 sec.
Aliments pour bébé, par ex. biberon de lait ^{4, 5, 3}	100 ml	600 W	30-40 Sec.
Aliments pour bébé, par ex. biberon de lait ^{4, 5, 3}	200 ml	600 W	50-60 sec.
Potage, 1 tasse ⁶	de 175 g	600 W	2-3 min.
Potage, 2 tasses ⁶	de 175 g	600 W	3-4 min.
Viande en sauce ⁷	500 g	600 W	7-10 min.
Ragoût/potée ⁶	400 g	600 W	4-5 min.
Ragoût/potée ⁶	800 g	600 W	7-8 min.
Légumes, 1 portion ⁶	150 g	600 W	2-3 min.
Légumes, 2 portions ⁶	300 g	600 W	3-4 min.

¹ Placez une cuillère dans le verre.

² Ne chauffez pas trop les boissons alcoolisées.

³ Contrôlez impérativement la température.

⁴ Réchauffez la nourriture pour bébé sans tétine ni couvercle.

⁵ Remuez toujours bien les aliments après les avoir réchauffés.

⁶ Contrôlez les aliments en cours de cuisson.

⁷ Séparez les tranches de viande.

20.4 Cuire

Avec votre appareil, vous pouvez cuire des mets.

Cuire au micro-ondes

Remarque :

Conseils de préparation

- Placez le récipient sur le fond du compartiment de cuisson.
- Répartir les aliments à plat sur le récipient. Les aliments plats cuisent plus vite que des aliments épais.
- Utilisez un récipient fermé conçu pour aller au micro-ondes. Vous pouvez également utiliser une assiette ou un couvercle de four à micro-ondes pour couvrir le plat. Retirez les plats cuisinés de leur emballage.
- Les aliments gardent leur goût propre. User modérément de sel et d'épices.
- Laissez reposer les aliments pendant 2 à 5 minutes après la cuisson.
- Les mets transmettent de la chaleur au récipient. Le récipient peut devenir très chaud. Utiliser des maniques.
- Pour un résultat optimal, nous vous recommandons de réchauffer les aliments ou les plats à 600 Watts. Si une puissance du micro-ondes plus élevée est indiquée sur l'emballage, prolongez la durée.

Plats	Poids	Puissance du micro-ondes	Durée
Poulet entier, frais, sans abats ¹	1200 g	600 W	25 – 30 min.
Filet de poisson ²	400 g	600 W	6 – 11 min.
Légumes frais ^{3, 2, 4}	250 g	600 W	5 – 9 min.
Légumes frais ^{3, 2, 4}	500 g	600 W	10 – 15 min.
Pommes de terre ^{3, 2, 4}	250 g	600 W	7 – 9 min.
Pommes de terre ^{3, 2, 4}	500 g	600 W	10 – 12 min.
Pommes de terre ^{3, 2, 4}	750 g	600 W	15 – 20 min.
Riz ^{5, 4}	125 g	1. 600 W 2. 180 W	1. 4 – 5 min. 1. 12 – 15 min.
Riz ^{5, 4}	250 g	1. 600 W 2. 180 W	1. 6 – 8 min. 1. 15 – 18 min.
Entremets, par ex. flan (instantané) ⁴	500 ml	600 W	5 – 8 min.
Compote de fruits ⁴	500 g	600 W	9 – 12 min.

¹ Retourner le mets après 1/2 du temps de cuisson.

² Ajoutez un peu de liquide aux aliments.

³ Découpez des morceaux de même grosseur.

⁴ Remuez délicatement les aliments en cours de cuisson.

⁵ Ajoutez deux fois le volume de liquide.

pudding à base de préparation pour flan

AVERTISSEMENT – Risque de brûlures !

Les aliments chauffés dégagent de la chaleur. Le plat peut devenir chaud.

- ▶ Toujours utiliser des maniques pour retirer le récipient ou l'accessoire du compartiment de cuisson.
1. Mélangez un sachet de pudding en poudre avec du sucre et un peu de lait dans un grand bol allant au micro-ondes, conformément aux instructions du sachet pour éviter la formation de grumeaux.

2. Ajoutez le reste de lait et remuez de nouveau.
3. Placez le bol dans le compartiment de cuisson et fermez la porte de l'appareil.
4. Réglez l'appareil selon les réglages recommandés.
5. Remuez pour la première fois après 3 minutes. Ensuite, remuez après chaque minute jusqu'à obtention de la consistance souhaitée. La durée dépend de la température du lait et du récipient utilisé.

Pop-corn pour micro-ondes

AVERTISSEMENT – Risque de brûlures !

Si les aliments sont hermétiquement emballés, leur emballage peut éclater.

- ▶ Toujours respecter les consignes figurant sur l'emballage.
- ▶ Toujours utiliser des maniques pour retirer des plats du compartiment de cuisson.

ATTENTION !

Si vous préparez du pop-corn au micro-ondes plusieurs fois d'affilée à une puissance trop élevée, vous risquez d'endommager le compartiment de cuisson.

- ▶ Entre chaque préparation, laissez l'appareil refroidir plusieurs minutes.
- ▶ Ne réglez jamais la puissance du micro-ondes à un niveau trop élevé.
- ▶ Réglez-le au maximum sur 600 W.

- ▶ Placez toujours le sachet de pop-corn sur une assiette en verre.

Remarque :

Conseils de préparation

- Placez le récipient sur le fond du compartiment de cuisson.

- Utiliser un récipient en verre plat, résistant à la chaleur. Ne pas utiliser de porcelaine ni d'assiettes fortement incurvées.
- Poser le cornet de pop-corn sur le récipient, le côté marqué vers le bas.
- Adapter la durée selon la quantité.
- Pour que le pop-corn ne brûle pas, retirez le cornet de pop corn après 1 minute et 30 secondes et secouez-le. Attention, le pop-corn est chaud.

Plats	Poids	Puissance du micro-ondes	Durée
Pop-corn pour micro-ondes ¹	1 cornet de 100 g	600 W	2,5-3,5 min.

¹ Placez toujours le sachet de pop-corn sur une assiette en verre. Respectez les indications du fabricant.

20.5 Griller

Faites griller des plats qui doivent être croustillants.

Remarque :

Conseils de préparation

- Ne préchauffez pas.
- Utilisez des morceaux à griller d'épaisseur et de poids similaires. Ils doront ainsi de manière uniforme et resteront bien fondants.
- Déposez les morceaux à griller directement sur la grille. Placez la grille combinée sur la tablette en verre. Cela permettra de recueillir la graisse et le jus de cuisson.
- Retournez les morceaux à griller à l'aide d'une pince. Si vous piquez la viande avec une fourchette, elle perdra du jus et se dessèchera.
- Salez les morceaux à griller seulement après les avoir fait griller. Le sel absorbe l'eau de la viande.
- La viande rouge, par exemple le bœuf, dore plus vite que la viande blanche, par exemple le veau ou le porc. Même légèrement dorés à la surface, les morceaux de viande blanche à griller ou les poissons peuvent quand même être cuits et fondants à l'intérieur.
- La résistance chauffante du gril s'allume et s'éteint en permanence. C'est normal. Cette fréquence dépend de la position de gril réglée.
- La cuisson au gril peut générer de la fumée.

Plats	Quantité	Poids	Position gril	Durée
Steaks d'échine, env. 2 cm d'épaisseur	3 à 4 pièces	d'env. 220 g	3 (forte)	1re face env. 15 min. 2e face : env. 10-15 min.
Saucisses à griller	4 à 6 pièces	d'env. 100 g	3 (forte)	1re face env. 15-20 min. 2e face : env. 10-15 min.
Darne de poisson ¹	2 à 3 pièces	d'env. 150 g	3 (forte)	1ère face : env. 10 min. 2e face : env. 15-20 min.
Poisson entier, par ex. truites ¹	2 à 3 pièces	d'env. 260 g	3 (forte)	1re face env. 15 min. 2e face : env. 10-15 min.
Toast de pain (faire brunir)	2 à 6 tranches		3 (forte)	1ère face env. 4-5 min. 2e face : env. 2-3 min.
Gratiner des toasts	2 à 6 tranches		3 (forte)	selon la garniture : 5-10 min.

¹ Huilez la grille au préalable.

20.6 Gril et micro-ondes combinés

Pour raccourcir la durée de cuisson, vous pouvez utiliser le gril en combinaison avec le micro-ondes.

Gril et micro-ondes combinés

Remarque :

Conseils de préparation

- Placez le récipient sur la grille.
- Pour le rôtissage, utilisez un moule à bord haut. Le compartiment de cuisson reste plus propre si vous cuisinez dans des récipients fermés.
- Placez le poulet, les morceaux de poulet et le magret de canard avec le côté peau vers le haut.
- Piquer la peau à plusieurs endroits avec une fourchette.
- Pour des soufflés et gratins, utilisez un grand récipient plat.
Dans un récipient étroit et haut, les mets mettront plus de temps à cuire et seront plus foncés sur le dessus.
- Laissez reposer les soufflés et les gratins dans l'appareil éteint pendant 5 minutes.
- Vérifiez si le récipient peut être logé dans le compartiment de cuisson. Le récipient ne doit pas être trop grand.
- Laissez reposer la viande encore 5 à 10 minutes avant de la découper.
Le jus de viande se répartit ainsi uniformément et ne s'écoulera pas lorsque vous entamez la viande.
- Réglez toujours le temps de cuisson maximal.
Une fois que le temps le plus cours indiqué est écoulé, vérifiez les mets.
- Retirer les lasagnes de leur emballage et les placer dans un récipient adapté au micro-ondes.
- Si vous préparez des lasagnes surgelées d'une épaisseur d'env. 4-5 cm, placez le récipient sur une assiette retournée et adaptée au micro-ondes.

Plats	Poids	Position gril	Puissance du micro-ondes	Durée
Rôti de porc, par ex. échine ¹	env. 750 g	faible (1)	360 W	35-40 min.
Rôti de viande hachée, max. 7 cm d'épaisseur	env. 750 g	2 (moyenne)	360 W	20-25 min.
Poulet, demi ²	env. 1200 g	3 (forte)	360 W	35-40 min.
Morceaux de poulet, par ex. quarts de poulet ²	env. 800 g	2 (moyenne)	360 W	20-25 min.
Magret de canard ²	env. 800 g	3 (forte)	180 W	20-25 min.
Gratin de pâtes (à base d'ingrédients pré-cuits) ³	env. 1000 g	1 (faible)	360 W	25-30 min.
Lasagnes, surgelées (env. 3 cm d'épaisseur)	350-450 g	3 (forte)	360 W	12-15 min.
Lasagnes, surgelées (env. 4-5 cm d'épaisseur)	600-1000 g	3 (forte)	360 W	25-30 min.
Gratin de pommes de terre (à base de pommes de terre crues), max. 3 cm d'épaisseur	env. 1000 g	2 (moyenne)	360 W	25-30 min.
Poisson, gratiné	env. 600 g	3 (forte)	360 W	15 min.
Soufflé au fromage blanc, max. 5 cm d'épaisseur	env. 850 g	1 (faible)	360 W	20-25 min.

¹ Retournez au bout de 15 minutes.

² Ne retournez pas les aliments.

³ Parsemez les mets de fromage.

20.7 Plats tests

Ces aperçus ont été élaborés pour des instituts de contrôle, en vue de faciliter le contrôle de l'appareil selon la norme EN 60350-1:2013 et IEC 60350-1:2011 et selon la norme EN 60705:2012, IEC 60705:2010.

Cuire au micro-ondes

Mets	Puissance du micro-ondes en W	Durée en min	Remarque
Lait de poule, 1000 g	1. 600 W 2. 180 W	1. 11-12 min. 2. 8-10 min.	Moule en pyrex
Génoise, 475 g	600 W	7-9 min.	Moule Pyrex Ø 22 cm
Rôti de viande hachée, 900 g	600 W	20-25 min.	Moule Pyrex Ø 28 cm
Plat sur assiette, réfrigéré, 1 portion	600 W	5-6 min	Couvercle pour micro-ondes

Décongeler au micro-ondes

Mets	Puissance du micro-ondes en W	Durée en min	Remarque
Viande, 500 g	1. 180 W 2. 90 W	1. 5-6 min. 2. 7-10 min.	Moule Pyrex Ø 24 cm

Cuire au micro-ondes avec le gril

Mets	Puissance du micro-ondes en W	Durée en min	Remarque
Gratin de pommes de terre, 1 100 g	360 W + position gril 2	25-35 min.	Moule en pyrex rond, Ø 22 cm
Gâteau	-		Non recommandé

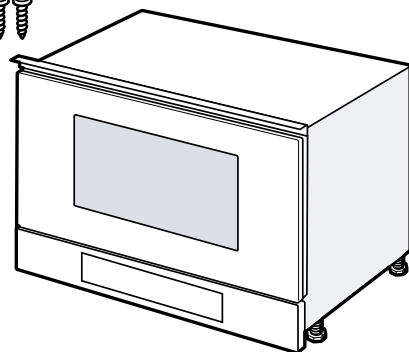
21 Instructions de montage

Respectez ces informations lors du montage de l'appareil.



21.1 Contenu de la livraison

Après avoir déballé le produit, inspectez toutes les pièces pour détecter d'éventuels dégâts dus au transport et pour vous assurer de l'intégralité de la livraison.



21.2 Installation en toute sécurité

Respectez les consignes de sécurité lorsque vous installez cet appareil.

- La sécurité d'utilisation est garantie uniquement en cas d'installation correcte et conforme aux instructions de montage. Le monteur est responsable du fonctionnement correct sur le lieu où l'appareil est installé.
- Contrôler l'état de l'appareil après l'avoir déballé. Ne pas le raccorder s'il présente des avaries dues au transport.
- Avant la mise en service, retirer le matériau d'emballage et les films adhésifs du compartiment de cuisson et sur la porte.
- Respecter la notice de montage pour l'installation des accessoires.
- Les meubles d'encastrement doivent résister à une température jusqu'à 90 °C, la façade des meubles adjacents jusqu'à 65 °C.
- Ne pas installer l'appareil derrière une porte de meuble nid derrière une porte décorative. Il existe un risque de surchauffe.
- Réaliser des travaux de découpe sur le meuble avant la mise en place de l'appareil. Enlever les copeaux. Le fonctionnement des composants électriques peut être compromis.
- Seul un personnel qualifié et agréé peut raccorder l'appareil sans fiche. En cas de dommages dus à un raccordement incorrect, il n'y a aucun droit à la garantie.

⚠ AVERTISSEMENT – Risque de blessure !

Les pièces accessibles lors de l'installation peuvent présenter des arêtes vives et provoquer des coupures.

- ▶ Portez des gants de protection.

⚠ AVERTISSEMENT – Risque d'incendie !

Il est dangereux d'utiliser un cordon d'alimentation secteur avec une rallonge ou un adaptateur non autorisé.

- ▶ Ne pas utiliser de rallonge ni de bloc multiprise.
- ▶ Si le cordon d'alimentation secteur est trop court, contactez le service après-vente.

21.3 Meuble d'encastrement

Cet appareil est conçu uniquement pour être encastré. Cet appareil n'est pas conçu comme appareil de table ou pour être utilisé à l'intérieur d'une armoire. Le meuble d'encastrement doit être sans paroi derrière l'appareil. La hauteur d'encastrement minimale est de 850 mm.

Les fentes de ventilation et les orifices d'aspiration ne doivent pas être recouverts.

21.4 Branchement électrique

Respectez les présentes consignes pour pouvoir effectuer le branchement électrique de l'appareil en toute sécurité.

- L'appareil est conforme à la classe de protection I et ne peut être utilisé qu'avec une prise à conducteur de protection.
- La protection par fusible doit s'effectuer conformément à l'indication de puissance figurant sur la plaque signalétique et aux prescriptions locales.
- Pour tous les travaux de montage, l'appareil doit être hors tension.
- L'appareil doit uniquement être raccordé au moyen du cordon d'alimentation secteur fourni.
- Le cordon d'alimentation secteur doit être connecté au dos de l'appareil. Un cordon d'alimentation secteur de 5 m est en vente auprès du service après-vente.
- Le cordon d'alimentation secteur doit uniquement être remplacé par un cordon d'origine. Celui-ci est disponible auprès du service après-vente.

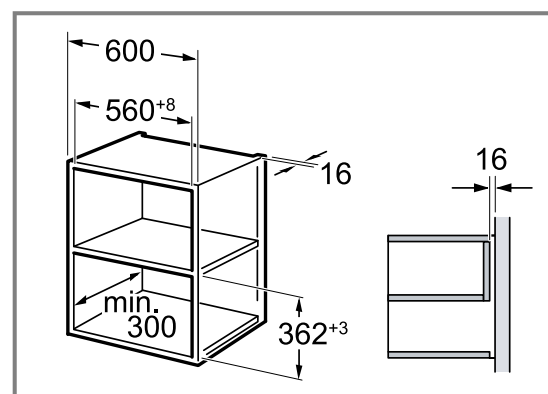
Raccordement électrique de l'appareil

Remarque : L'appareil doit uniquement être raccordé à une prise avec fiche de contact de sécurité installée de manière réglementaire.

1. Brancher le connecteur du cordon d'alimentation secteur à l'appareil. Vérifier le bon positionnement du connecteur de l'appareil.
2. Brancher la fiche secteur de l'appareil dans une prise de courant proche de l'appareil. Si l'appareil est encastré, la fiche du cordon d'alimentation secteur doit être aisément accessible. Si un accès libre à la prise secteur est impossible, un dispositif de coupure omnipolaire doit être installé dans l'installation à câblage fixe, conformément aux réglementations d'installation.

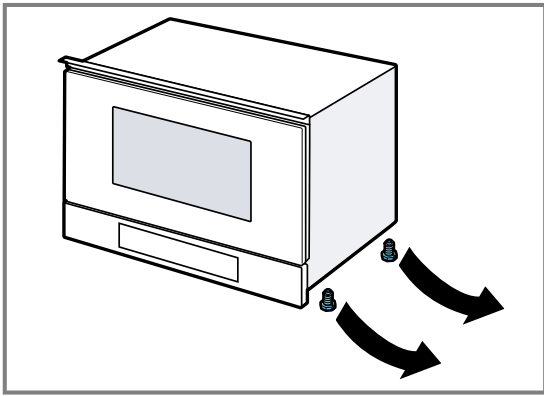
21.5 Montage dans un meuble haut

Respectez les cotes d'encastrement et les distances de sécurité dans le placard vertical.



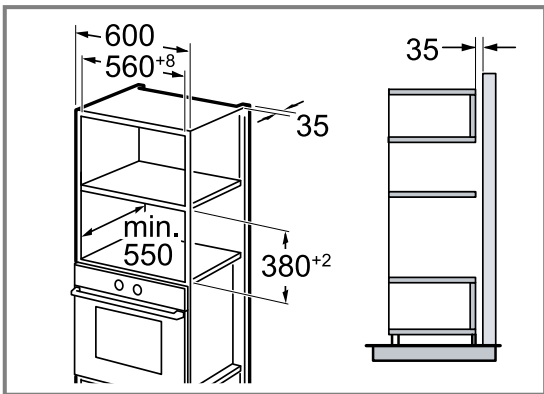
Encastrez l'appareil uniquement à une hauteur permettant de retirer sans problème les accessoires.

Retirez les pieds.

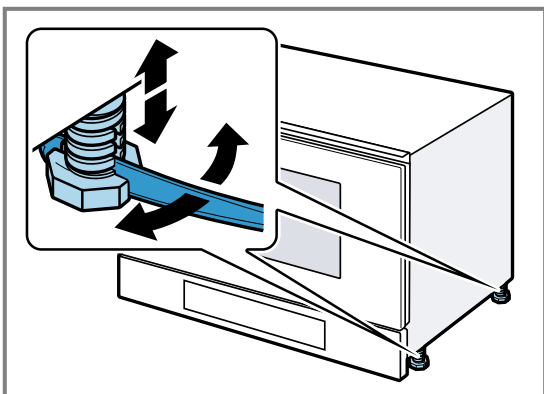


21.6 Installation dans un meuble haut

Respectez les cotes d'encastrement et les distances de sécurité dans le placard vertical.

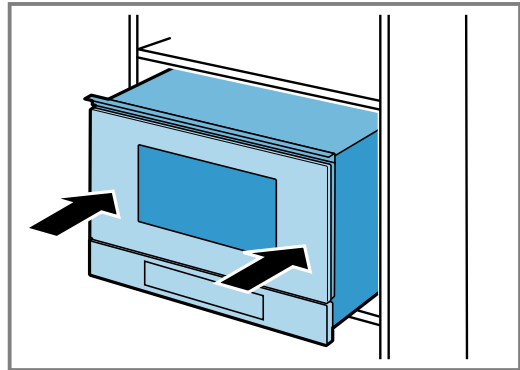


Encastrez l'appareil uniquement à une hauteur permettant de retirer sans problème les accessoires. Réglez les pieds.



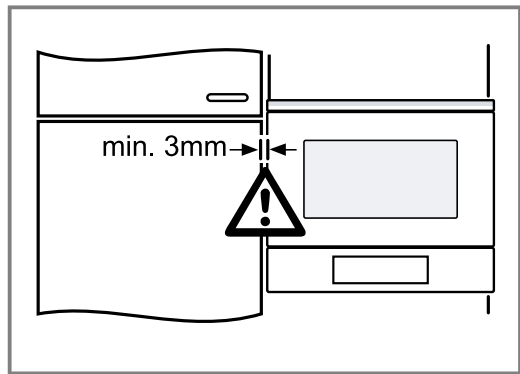
21.7 Installation de l'appareil

1. Poussez l'appareil jusqu'au fond.



Veillez à ne pas plier ni coincer le câble d'alimentation et à ne pas le faire passer au-dessus d'arêtes vives.

2. Vérifiez la distance par rapport aux appareils adjacents.

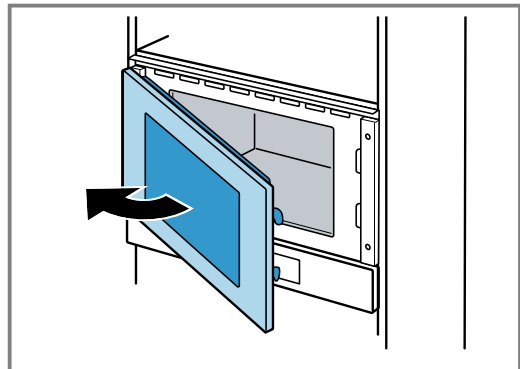


3. **ATTENTION !**

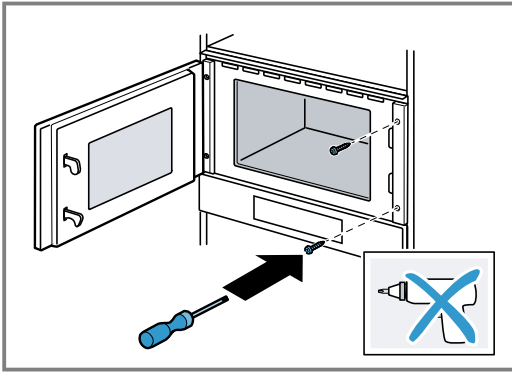
Lors de l'ouverture de la porte de l'appareil, ce dernier peut basculer vers l'avant.

► Maintenez l'appareil en position lors de l'ouverture de la porte de l'appareil.

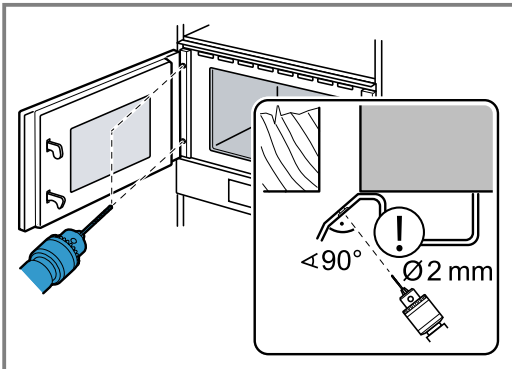
Ouvrez la porte de l'appareil lentement.



4. Vissez l'appareil au meuble du côté opposé aux charnières.



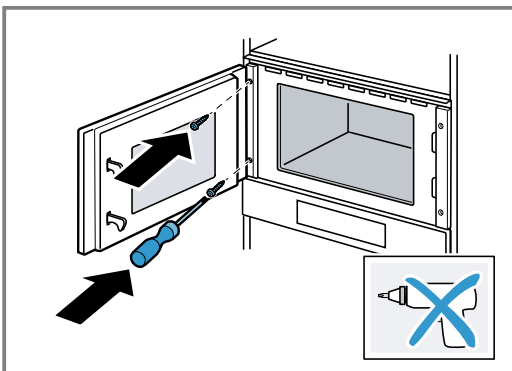
5. Prépercez les trous pour le vissage sur le côté des charnières du meuble.



Couvrez les charnières de porte.

Utilisez un foret à bois de 2 mm de diamètre.

6. Retirez les copeaux du compartiment de cuisson.
7. Vissez l'appareil au meuble du côté des charnières.



8. Retirez le matériau d'emballage et les films adhésifs du compartiment de cuisson et de la porte.

21.8 Dépose de l'appareil

1. Mettre l'appareil hors tension.
2. Desserrer les vis de fixation.
3. Soulever légèrement l'appareil et le retirer complètement.

Indice

MANUALE UTENTE

1	Sicurezza	64
2	Prevenzione di danni materiali	68
3	Tutela dell'ambiente e risparmio	69
4	Conoscere l'apparecchio	70
5	Accessori	71
6	Prima del primo utilizzo	72
7	Comandi di base	72
8	Microonde	73
9	Modalità combinata microonde	74
10	Grill	75
11	Pietanze	76
12	Funzioni durata	77
13	Sicurezza bambini	79
14	Impostazioni di base	79
15	Supporto per pulizia	80
16	Pulizia e cura	80
17	Sistemazione guasti	82
18	Smaltimento	84
19	Servizio di assistenza clienti	84
20	Funziona così	84
21	ISTRUZIONI PER IL MONTAGGIO	92
21.2	Montaggio sicuro	92

1 Sicurezza

Osservare le seguenti avvertenze di sicurezza.

1.1 Avvertenze generali

- Leggere attentamente le presenti istruzioni.
- Conservare le istruzioni e le informazioni sul prodotto per il successivo utilizzo o per il futuro proprietario.
- Non collegare l'apparecchio se ha subito danni durante il trasporto.

1.2 Utilizzo conforme all'uso previsto

L'allacciamento degli apparecchi senza l'impiego di spine deve essere eseguito esclusivamente da personale specializzato. In caso di danni causati da un allacciamento non corretto, decade il diritto di garanzia.

La sicurezza di utilizzo è garantita solo per l'installazione secondo le regole di buona tecnica riportate nelle istruzioni di montaggio.

L'installatore è responsabile del corretto funzionamento nel luogo di installazione.

Utilizzare l'apparecchio soltanto:

- per la preparazione di cibi e bevande;
- sotto sorveglianza. Controllare ininterrottamente i processi di cottura brevi.
- Nelle abitazioni private o in situazioni simili come ad esempio: nelle cucine per i collaboratori che lavorano in negozi, uffici e altri settori commerciali; nei poderi agricoli; da parte di clienti di alberghi e altre soluzioni abitative; nei bed & breakfast.
- fino a un'altitudine di massimo 4000 m sul livello del mare.

Questo apparecchio soddisfa la norma EN 55011 o CISPR 11. Si tratta di un prodotto del Gruppo 2, Classe B. Gruppo 2 significa che le microonde vengono generate ai fini del riscaldamento di alimenti. Classe B indica che l'apparecchio è adatto all'uso in ambito domestico.

1.3 Limitazione di utilizzo

Questo apparecchio può essere utilizzato da bambini di età pari o superiore a 8 anni e da persone con ridotte facoltà fisiche, sensoriali o mentali o prive di sufficiente esperienza e/o conoscenza se sorvegliati o già istruiti in merito all'utilizzo sicuro dell'apparecchio e se hanno compreso i rischi da esso derivanti.

I bambini non devono giocare con l'apparecchio.

La pulizia e la manutenzione di competenza dell'utente non devono essere eseguite da bambini, a meno che non abbiano un'età di 15 anni o superiore e non siano sorvegliati. Tenere lontano dall'apparecchio e dal cavo di alimentazione i bambini di età inferiore agli 8 anni.

1.4 Utilizzo sicuro

Inserire sempre correttamente gli accessori nel vano di cottura.

→ "Accessori", Pagina 71

⚠ AVVERTENZA – Pericolo di incendio!

Gli oggetti infiammabili depositati nel vano cottura possono incendiarsi.

- ▶ Non riporre mai oggetti infiammabili all'interno del vano cottura.
- ▶ Se si riscontra del fumo, spegnere l'apparecchio o staccare la presa e mantenere lo sportello chiuso per soffocare le fiamme eventualmente presenti.

I residui di cibo, il grasso e il sugo dell'arrosto possono prendere fuoco.

- ▶ Prima di utilizzare l'apparecchio, eliminare lo sporco più grossolano dal vano cottura, dagli elementi riscaldanti e dagli accessori.

⚠ AVVERTENZA – Pericolo di ustioni!

Durante l'utilizzo, l'apparecchio e le sue parti con cui si può entrare a contatto si surriscaldano.

- ▶ È necessario prestare attenzione per evitare di toccare gli elementi riscaldanti.
- ▶ Tenere lontano i bambini di età inferiore a 8 anni.

L'accessorio o la stoviglia si surriscalda.

- ▶ Servirsi sempre delle presine per estrarre le stoviglie e gli accessori caldi dal vano di cottura.

I vapori dell'alcol nel vano cottura caldo potrebbero prendere fuoco. Lo sportello dell'apparecchio può saltare in aria. Potrebbero fuoriuscire vapori molto caldi o fiammate.

- ▶ Utilizzare esclusivamente piccole quantità di bevande ad alta gradazione alcolica nelle pietanze.
- ▶ Non riscaldare gli alcolici (≥ 15 % vol.) allo stato non diluito (ad esempio per versarli sopra le pietanze).
- ▶ Aprire con cautela lo sportello dell'apparecchio.

⚠ AVVERTENZA – Pericolo di scottature!

Durante il funzionamento le parti scoperte diventano molto calde.

- ▶ Non toccare mai le parti roventi.
- ▶ Tenere lontano i bambini.

Aperto lo sportello dell'apparecchio potrebbe fuoriuscire del vapore caldo. A certe temperature il vapore non è visibile.

- ▶ Aprire con cautela lo sportello dell'apparecchio.
- ▶ Tenere lontano i bambini.

La presenza di acqua nel vano di cottura caldo può causare la formazione di vapore.

- ▶ Non versare mai acqua nel vano cottura caldo.

⚠ AVVERTENZA – Pericolo di lesioni!

Il vetro graffiato dello sportello dell'apparecchio potrebbe rompersi.

- ▶ Non utilizzare alcun detergente abrasivo né raschietti in metallo taglienti per la pulizia del vetro dello sportello dell'apparecchio, poiché possono graffiare la superficie.

Aperto e chiudendo lo sportello dell'apparecchio le cerniere si muovono e possono bloccarsi.

- ▶ Non toccare mai la zona delle cerniere.

⚠ AVVERTENZA – Pericolo di scosse elettriche!

Gli interventi di riparazione effettuati in modo non appropriato rappresentano una fonte di pericolo.

- ▶ Solo il personale adeguatamente specializzato e formato può eseguire riparazioni sull'apparecchio.
- ▶ Per la riparazione dell'apparecchio possono essere impiegati soltanto pezzi di ricambio originali.
- ▶ Se il cavo di collegamento alla rete o quello dell'apparecchio viene danneggiato, deve essere sostituito con un apposito cavo di collegamento speciale, reperibile presso il produttore o il relativo servizio di assistenza clienti.

Un isolamento danneggiato del cavo di allacciamento alla rete costituisce un pericolo.

- ▶ Non mettere mai il cavo di allacciamento alla rete a contatto con fonti di calore o parti dell'apparecchio calde.
- ▶ Non mettere mai il cavo di allacciamento alla rete a contatto con spigoli vivi.
- ▶ Non piegare, schiacciare o modificare mai il cavo di allacciamento alla rete.

L'infiltrazione di umidità può provocare una scarica elettrica.

- ▶ Non lavare l'apparecchio con pulitori a vapore o idropulitrici.

Un apparecchio o un cavo di alimentazione danneggiati costituiscono un pericolo.

- ▶ Non mettere mai in funzione un apparecchio danneggiato.
- ▶ Non utilizzare mai un apparecchio con la superficie danneggiata.
- ▶ Non tirare mai il cavo di collegamento alla rete elettrica per staccare l'apparecchio dalla rete elettrica. Staccare sempre la spina del cavo di alimentazione.
- ▶ Se l'apparecchio o il cavo di alimentazione è danneggiato, staccare subito la spina di alimentazione del cavo di alimentazione e spegnere il fusibile nella scatola dei fusibili.
- ▶ Rivolgersi al servizio di assistenza clienti.
→ *Pagina 84*

⚠ AVVERTENZA – Pericolo di soffocamento!

I bambini potrebbero mettersi in testa il materiale di imballaggio o avvolgersi nello stesso, rimanendo soffocati.

- ▶ Tenere lontano il materiale di imballaggio dai bambini.
- ▶ Vietare ai bambini di giocare con materiali d'imballaggio.

I bambini possono inspirare o ingoiare le parti piccole, rimanendo soffocati.

- ▶ Tenere i bambini lontano dalle parti piccole.
- ▶ Non lasciare che i bambini giochino con le parti piccole.

1.5 Microonde

LEGGERE ATTENTAMENTE LE AVVERTENZE DI SICUREZZA E CONSERVARLE PER UN UTILIZZO FUTURO

⚠ AVVERTENZA – Pericolo di incendio!

L'utilizzo non conforme dell'apparecchio è pericoloso e può causare danni. Ad esempio pantofole, cuscini terapeutici con noccioli o legumi riscaldati possono incendiarsi anche dopo alcune ore.

- ▶ Non essiccare gli alimenti e non asciugare gli indumenti utilizzando l'apparecchio.
- ▶ Non riscaldare pantofole, cuscini terapeutici con noccioli o legumi, spugne, panni umidi e simili con l'apparecchio.
- ▶ Utilizzare l'apparecchio esclusivamente per la preparazione di cibi e bevande.

Gli alimenti, i loro imballaggi e contenitori possono prendere fuoco.

- ▶ Non far mai riscaldare gli alimenti all'interno di confezioni termiche.
- ▶ Gli alimenti all'interno di contenitori in plastica, carta o altri materiali infiammabili devono essere tenuti sempre sotto sorveglianza.
- ▶ Non impostare mai valori troppo elevati per la potenza microonde o per la durata di cottura. Attenersi alle indicazioni riportate in queste istruzioni per l'uso.
- ▶ Non essiccare mai gli alimenti con la funzione microonde.
- ▶ Non scongelare o riscaldare troppo a lungo o a una potenza microonde eccessiva gli alimenti a basso contenuto d'acqua, come ad es. il pane.

L'olio può prendere fuoco.

- ▶ Non utilizzare mai la funzione microonde per far scaldare soltanto dell'olio.

⚠ AVVERTENZA – Pericolo di esplosione!

Liquidi o altri tipi di alimenti in contenitori chiusi possono esplodere facilmente.

- ▶ Non riscaldare mai liquidi o altri tipi di alimenti in contenitori chiusi.

⚠ AVVERTENZA – Pericolo di ustioni!

Gli alimenti con pelle o buccia dura possono scoppiare durante e dopo il riscaldamento.

- ▶ Non cuocere mai le uova nel guscio o riscaldare le uova sode.
- ▶ Non cuocere mai molluschi e crostacei.
- ▶ In caso di uova al tegamino forare prima il tuorlo.
- ▶ In caso di alimenti con pelle o buccia dura, quali ad es. mele, pomodori, patate o salicce, la buccia può scoppiare. Prima di procedere alla cottura, forare la buccia o la pelle.

Il calore degli alimenti per neonati non si distribuisce in modo uniforme.

- ▶ Non far mai riscaldare gli alimenti per neonati all'interno di contenitori con coperchio.
- ▶ Rimuovere sempre il coperchio o la tettarella.
- ▶ Una volta terminata la fase di riscaldamento, scuotere o mescolare sempre con cura.
- ▶ Controllare la temperatura prima di dare gli alimenti al bambino.

Le pietanze riscaldate emettono calore. Le stoviglie possono surriscaldarsi.

- ▶ Servirsi sempre delle presine per estrarre le stoviglie e gli accessori dal vano di cottura.

Le confezioni ermetiche a tenuta d'aria possono esplodere.

- ▶ Osservare sempre le istruzioni riportate sulla confezione.
- ▶ Servirsi sempre delle presine per estrarre i piatti dal vano di cottura.

Durante il funzionamento le parti scoperte diventano molto calde.

- ▶ Non toccare mai le parti ad alta temperatura.
- ▶ Tenere lontano i bambini.

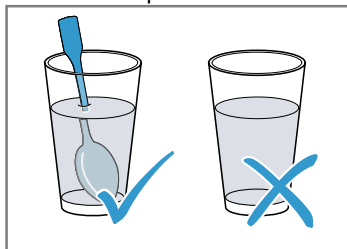
L'utilizzo non conforme dell'apparecchio è pericoloso. Ad esempio pantofole, cuscinetti terapeutici con noccioli o legumi, spugne, panni umidi e simili surriscaldati possono provocare ustioni.

- ▶ Non essiccare gli alimenti e non asciugare gli indumenti utilizzando l'apparecchio.
- ▶ Non riscaldare pantofole, cuscinetti terapeutici con noccioli o legumi, spugne, panni umidi e simili con l'apparecchio.
- ▶ Utilizzare l'apparecchio esclusivamente per la preparazione di cibi e bevande.

⚠ AVVERTENZA – Pericolo di scottature!

Durante il riscaldamento di liquidi si può verificare un ritardo nel processo di ebollizione. In altri termini, la temperatura di ebollizione viene raggiunta senza che si formino le tipiche bollicine di vapore. Anche un urto leggero del recipiente è vietato, per motivi di sicurezza. Il liquido caldo può traboccare o schizzare all'improvviso.

- ▶ Quando si riscalda, aggiungere sempre un cucchiaino nel contenitore, così si evita un ritardo nel processo di ebollizione.



⚠ AVVERTENZA – Pericolo di lesioni!

Le stoviglie non adatte si possono spaccare. Le stoviglie in porcellana e ceramica possono presentare piccoli fori sui manici e sul coperchio. Dietro questi fori possono nascondersi cavità. Se si verifica un'infiltrazione di liquido in queste cavità, la stoviglia si può spaccare.

- ▶ Utilizzare esclusivamente stoviglie adatte al microonde.

Stoviglie e recipienti in metallo o con guarnizioni in metallo possono causare la formazione di scintille, in caso di funzionamento esclusivamente a microonde. L'apparecchio viene danneggiato.

- ▶ In caso di funzionamento esclusivamente a microonde non utilizzare mai recipienti in metallo.
- ▶ Utilizzare esclusivamente stoviglie adatte al microonde oppure usare il microonde in combinazione con un tipo di riscaldamento.

⚠ AVVERTENZA – Pericolo di scosse elettriche!

L'apparecchio è soggetto ad alta tensione.

- ▶ Non rimuovere mai il rivestimento esterno.

⚠ AVVERTENZA – Pericolo di gravi danni alla salute!

Una scarsa pulizia può danneggiare le superfici dell'apparecchio, ridurre la durata di impiego e portare a situazioni di pericolo, come ad esempio la fuoriuscita dell'energia a microonde.

- ▶ Pulire regolarmente l'apparecchio e rimuovere sempre i residui delle pietanze.
- ▶ Tenere sempre puliti vano cottura, guarnizione dello sportello, sportello e fermasportello.

→ "Pulizia e cura", Pagina 80

Se lo sportello del vano cottura o la guarnizione dello sportello sono danneggiati, l'apparecchio non deve essere messo in funzione. Si potrebbe originare dell'energia a microonde.

- ▶ Non utilizzare mai l'apparecchio se lo sportello del vano cottura, la guarnizione dello sportello o l'intelaiatura in plastica sono danneggiati.
- ▶ La riparazione deve essere esclusivamente di competenza del servizio di assistenza clienti.

Negli apparecchi senza rivestimento esterno fuoriesce l'energia microonde.

- ▶ Non rimuovere mai il rivestimento esterno.
- ▶ In caso di lavori di manutenzione o riparazione contattare il servizio assistenza clienti.

2 Prevenzione di danni materiali

2.1 In generale

ATTENZIONE!

I vapori dell'alcol nel vano cottura caldo potrebbero prendere fuoco e causare un danno permanente all'apparecchio. A causa della deflagrazione, lo sportello dell'apparecchio potrebbe saltare in aria ed eventualmente cadere. I pannelli dello sportello possono frantumarsi e scheggiarsi. Il vano cottura può deformarsi notevolmente verso l'interno a causa della depressione che si crea.

- ▶ Non riscaldare gli alcolici (≥ 15 % vol.) allo stato non diluito (ad esempio per versarli sopra le pietanze).

La presenza di acqua nel vano cottura caldo può causare la formazione di vapore. A causa della variazione di temperatura possono verificarsi danni.

- ▶ Non versare mai acqua nel vano cottura caldo.

La presenza di umidità nel vano cottura per lungo tempo causa corrosione.

- ▶ Una volta terminata ogni fase di cottura, eliminare l'acqua di condensa. Dopo un funzionamento ad alte temperature, il raffreddamento del vano cottura deve avvenire esclusivamente con lo sportello chiuso.
- ▶ Non conservare alimenti umidi all'interno del vano cottura chiuso per periodi di tempo prolungati.
- ▶ Non conservare gli alimenti all'interno del vano cottura.
- ▶ Controllare che nulla resti incastrato nello sportello dell'apparecchio.

Se la guarnizione è molto sporca, durante il funzionamento dell'apparecchio lo sportello non si chiude più correttamente. Le superfici dei mobili adiacenti possono danneggiarsi.

- ▶ Mantenere sempre pulita la guarnizione.
- ▶ Non mettere mai in funzione un apparecchio che presenta una guarnizione danneggiata o che non dispone di una guarnizione.

Lo sportello dell'apparecchio può danneggiarsi se utilizzato come superficie d'appoggio o per sedersi.

- ▶ Non stare in piedi, sedersi, appendersi o appoggiarsi allo sportello dell'apparecchio.

2.2 Microonde

Osservare le presenti indicazioni durante l'utilizzo del microonde.

ATTENZIONE!

Se il metallo entra in contatto con la parete del vano cottura, si verificano scintille che possono danneggiare l'apparecchio oppure distruggere il vetro interno dello sportello.

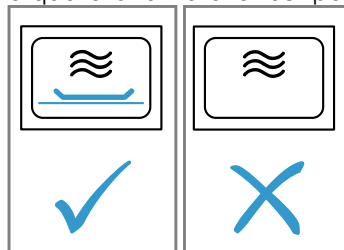
- ▶ I componenti in metallo, per esempio i cucchiaini contenuti nei bicchieri, devono restare a una distanza non inferiore a 2 cm dalle pareti del vano cottura e dal lato interno dello sportello.

Le vaschette di alluminio nell'apparecchio possono provocare scintille. L'apparecchio si danneggia a causa della formazione di scintille.

- ▶ Non utilizzare vaschette in alluminio nell'apparecchio.

Il funzionamento dell'apparecchio senza pietanze all'interno del vano cottura comporta un sovraccarico.

- ▶ Non avviare mai il forno a microonde senza aver prima inserito gli alimenti. L'unica eccezione consentita è quella di un breve test per le stoviglie.



Più preparazioni consecutive di popcorn per microonde a una potenza troppo elevata può comportare danni al vano cottura.

- ▶ Tra una preparazione e l'altra lasciare raffreddare l'apparecchio per alcuni minuti.
- ▶ Non impostare mai una potenza del microonde troppo elevata.
- ▶ Utilizzare al massimo 600 watt.
- ▶ Appoggiare sempre la busta dei popcorn su un piatto in vetro.

Le stoviglie non adatte possono causare danni all'apparecchio.

- ▶ Con l'impiego del grill o della modalità combinata dei microonde, utilizzare solo stoviglie resistenti alle alte temperature.

3 Tutela dell'ambiente e risparmio

3.1 Smaltimento dell'imballaggio

I materiali dell'imballaggio sono rispettosi dell'ambiente e possono essere riutilizzati.

- ▶ Smaltire le singole parti distintamente secondo il tipo di materiale.

3.2 Risparmio energetico

Osservando queste avvertenze l'apparecchio consuma meno energia elettrica.

Aprire il meno possibile lo sportello dell'apparecchio.

- La temperatura all'interno del vano cottura viene mantenuta e un riscaldamento successivo dell'apparecchio non è necessario.

Riscaldare contemporaneamente due tazze con del liquido.

- Riscaldare diversi alimenti nello stesso momento richiede minore energia rispetto a riscaldare più pietanze una dopo l'altra.

Disattivare il display nelle impostazioni di base.

- L'apparecchio risparmia energia in modalità stand-by.

Note

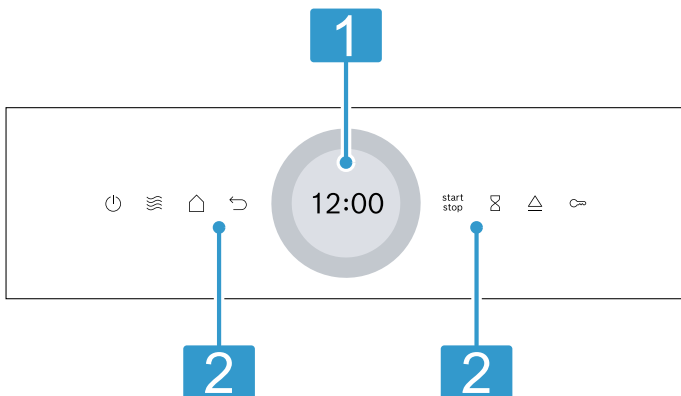
- Il display riduce automaticamente la luminosità al livello 1 nella modalità stand-by.
- L'apparecchio,
 - in standby con display disattivato, necessita al massimo di 0,5 W

4 Conoscere l'apparecchio

4.1 Pannello di comando

Il pannello di comando consente di impostare tutte le funzioni dell'apparecchio e di ottenere informazioni sullo stato di esercizio.

I particolari illustrati nell'immagine possono variare in base al tipo di apparecchio, ad es. colore e forma.



1 Display con anello di regolazione

Dal display si imposta l'apparecchio, utilizzando l'anello di regolazione digitale.

Vengono visualizzati i valori di regolazione aggiornati, le possibilità di selezione o i testi di avvertenza.

→ "Display touch", Pagina 70

2 Campi touch

Con i campi touch è possibile impostare direttamente diverse funzioni.

→ "Campi touch", Pagina 70

4.2 Campi touch

I campi touch sono superfici sensibili al tatto. Per selezionare una funzione, toccare il campo corrispondente.

Campo touch	Funzione
	Attivare o disattivare l'apparecchio. → "Comandi di base", Pagina 72
	Accesso diretto al microonde → "Microonde", Pagina 73
	Tornare a un'impostazione.
	Avviare o interrompere il funzionamento. → "Comandi di base", Pagina 72
	Selezione del timer.
	Attivare o disattivare la sicurezza bambini.
	Apertura dello sportello dell'apparecchio
	Aprire il menu delle modalità di funzionamento.

4.3 Display touch

Il display touch indica le opzioni di selezione e le impostazioni configurate per la funzione attuale.

Per selezionare una delle voci, toccare il campo di testo corrispondente.

Anello di regolazione digitale

L'anello di regolazione digitale esterno intorno al display consente di modificare i valori di regolazione. Quando si raggiunge il valore minimo o massimo, questo valore resta fisso sul display. Se necessario, ripristinare il valore con l'anello di regolazione. Muovendo lentamente il dito, è possibile impostare in modo preciso i valori con l'anello di regolazione. Per le impostazioni dell'ora, è anche possibile selezionare direttamente il punto dell'anello di regolazione corrispondente ai minuti o alle ore desiderate, ad esempio premendo per 30 minuti/secondi.

Campo di regolazione

Il campo di regolazione si trova al centro del display. Nel campo di regolazione vengono visualizzate le possibilità di selezione correnti e le impostazioni già adottate.

Il menu e altre opzioni di impostazione sono disposti in orizzontale. Gli elenchi di selezione delle funzioni sono disposti in verticale. Per sfogliare all'interno del campo di regolazione, scorrere sul display. Per selezionare una funzione, premere sopra la stessa sul display.

Possibili simboli nel campo di regolazione

Simbolo	Significato
	Confermare il valore di regolazione.
	Ripristinare il valore di regolazione.
	Modificare il valore di regolazione durante il funzionamento.

4.4 Apertura dello sportello automatica

Se si aziona l'apertura automatica dello sportello, questo si apre inaspettatamente. È possibile aprire completamente a mano lo sportello dell'apparecchio.

Note

- In caso di interruzione di corrente, l'apertura automatica dello sportello non funziona. È possibile aprire manualmente lo sportello.
- Se durante il funzionamento viene aperto lo sportello dell'apparecchio, il funzionamento si arresta.
- Se si chiude lo sportello, l'apparecchio non riprende automaticamente a funzionare. Avviare il funzionamento.
- Se l'apparecchio è rimasto spento per un periodo prolungato, lo sportello dell'apparecchio si apre con leggero ritardo quando viene premuto il tasto di apertura.

4.5 Tipi di riscaldamento e funzioni

Affinché sia sempre possibile trovare il tipo di riscaldamento adatto alla pietanza, vi illustriamo qui le differenze e le diverse modalità di cottura.

Nome	Potenza/livello	Utilizzo
Microonde	90/180/360/600/"boost"	Per scongelare, cuocere e scaldare pietanze e liquidi. → "Microonde", Pagina 73
Grill	Livelli grill: ■ 1 = ridotto ■ 2 = medio ■ 3 = elevato	Grigliare alimenti sottili, quali salsicce o toast. Gratinare le pietanze. → "Grill", Pagina 75
Modalità combinata microonde	90/180/360 W + livelli grill 1/2/3	Cuocere al forno sformati e gratin. Le pietanze vengono dorate. → "Modalità combinata microonde", Pagina 74
Pietanze		Per molte ricette sono presenti regolazioni preimpostate.
Pulizia		Selezionare la funzione pulizia per il vano cottura. → "Supporto per pulizia", Pagina 80
Impostazioni di base		Adattare le impostazioni di base. → "Impostazioni di base", Pagina 79

4.6 Vano cottura

Alcune funzioni nel vano cottura facilitano il funzionamento dell'apparecchio.

Superfici autopulenti

La copertura del vano cottura è autopulente. Le superfici autopulenti sono rivestite con uno strato in ceramica opaca e porosa e hanno una superficie ruvida. Quando l'apparecchio è in funzione, le superfici autopulenti assorbono e neutralizzano gli schizzi di grasso prodotti durante la cottura al forno, la cottura arrosto o la cottura alla griglia.

Illuminazione del vano cottura

Quando si apre lo sportello dell'apparecchio, l'illuminazione interna si attiva. Se lo sportello rimane aperto per più di 15 minuti, l'illuminazione interna si spegne. Per la maggior parte dei tipi di riscaldamento e delle funzioni, durante il funzionamento l'illuminazione interna è accesa. Quando il funzionamento è terminato l'illuminazione interna si spegne.

Ventola di raffreddamento

La ventola di raffreddamento si attiva e disattiva quando necessario. L'aria calda fuoriesce dalle fessure di aerazione attraverso lo sportello dell'apparecchio.

ATTENZIONE!

La copertura delle fessure di aerazione causa un surriscaldamento dell'apparecchio.


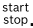
- ▶ Non coprire le fessure di aerazione.

Terminato il funzionamento, la ventola di raffreddamento resta attiva per un periodo di tempo prestabilito, in modo da consentire un raffreddamento più rapido del vano cottura. Quando è attivo il funzionamento microonde, l'apparecchio rimane freddo, ma la ventola di raffreddamento si accende e può continuare a funzionare anche quando il funzionamento a microonde è già terminato.

4.7 Acqua di condensa

Durante la cottura, nel vano cottura e sullo sportello dell'apparecchio può presentarsi dell'acqua di condensa. Questo è un fenomeno normale che non compromette il corretto funzionamento dell'apparecchio. Una volta terminata la fase di cottura, eliminare l'acqua di condensa.

4.8 Sportello dell'apparecchio

È possibile aprire lo sportello dell'apparecchio con . Se viene aperto lo sportello dell'apparecchio durante il funzionamento, questo si arresta. Se lo sportello è chiuso, è possibile proseguire il funzionamento con .

5 Accessori

Utilizzare gli accessori originali in quanto prodotti appositamente per questo apparecchio.

L'accessorio fornito in dotazione può essere diverso a seconda del tipo di apparecchio.

Accessori	Utilizzo
Griglia	<ul style="list-style-type: none"> ■ Griglia non adatta alla massima potenza microonde ■ Griglia per la cottura arrosto e al grill ■ Griglia come superficie d'appoggio per la stoviglia
Vassoio in vetro	<ul style="list-style-type: none"> ■ Protezione antispruzzo per la cottura diretta sulla griglia ■ Posizionare la griglia nella stoviglia in vetro ■ Adatta al microonde


6 Prima del primo utilizzo

Effettuare le impostazioni per la prima messa in funzione. Pulire l'apparecchio e gli accessori.


6.1 Prima messa in funzione

Prima di utilizzare l'apparecchio procedere con le impostazioni per la prima messa in funzione.

Procedura per la prima messa in funzione

1. Accendere l'apparecchio con .
 - ✓ Viene visualizzata la prima impostazione.
2. Per modificare l'impostazione in caso di necessità, premere su un valore nell'elenco o modificarlo con l'anello di regolazione.

Impostazioni possibili:

 - Lingua
 - Ora
3. Premere su  e passare all'impostazione successiva.
4. Scorrere le impostazioni e, se necessario, modificarle.
 - ✓ A seguito dell'ultima impostazione compare un avviso sul display che indica che le impostazioni sono terminate.

6.2 Pulizia dell'apparecchio prima di usarlo la prima volta

Prima di preparare per la prima volta le pietanze nell'apparecchio, pulire il vano cottura e gli accessori.

1. Accertarsi che nel vano cottura non siano presenti residui di imballaggio, accessori o altri oggetti.
2. Pulire le superfici lisce nel vano cottura servendosi di un panno morbido e inumidito.
3. Chiudere lo sportello dell'apparecchio.
4. Arieggiare l'ambiente durante il riscaldamento dell'apparecchio.
5. Impostare il grill al livello 3.
6. Impostare la durata su 15 minuti.
7. Lasciar raffreddare l'apparecchio.
8. Quando il vano cottura è raffreddato, pulire le superfici lisce con una soluzione di lavaggio e con un panno spugna.

6.3 Pulizia degli accessori


- ▶ Pulire bene gli accessori con una soluzione di lavaggio e con un panno spugna.

7 Comandi di base

7.1 Attivazione dell'apparecchio

- ▶ Premere .
- ✓ L'apparecchio è pronto per il funzionamento.

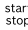
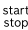
7.2 Spegnimento dell'apparecchio

- ▶ Premere .
- ✓ L'apparecchio interrompe le funzioni in corso.
- ✓ Sul display viene visualizzata l'ora per alcuni minuti.

7.3 Avvio del funzionamento

- ▶ Premere .

7.4 Interruzione del funzionamento

1. Aprire lo sportello dell'apparecchio o premere .
 - ✓ Il funzionamento si arresta.
2. Chiudere lo sportello dell'apparecchio e premere  per proseguire il funzionamento.
 - ✓ Il funzionamento prosegue.

7.5 Interruzione del funzionamento

- ▶ Premere .
- ✓ L'apparecchio interrompe le funzioni in corso.

8 Microonde

Con il microonde è possibile cuocere, riscaldare, cuocere al forno o scongelare in modo particolarmente rapido le pietanze.

8.1 Potenze microonde

Qui è riportata una panoramica delle potenze microonde e un consiglio su come impiegarle.

Potenza microonde in watt	Durata massima in ore	Utilizzo
90 W	1.30	Scongelerare le pietanze delicate.
180 W	1.30	Scongelerare e continuare la cottura delle pietanze.
360 W	1.30	Cuocere la carne e il pesce e riscaldare cibi delicati.
600 W	1.30	Riscaldare e cuocere le pietanze.
boost	0.30	Riscaldare i liquidi.

Note

- Per proteggere l'apparecchio, la potenza massima del microonde "boost" viene gradualmente ridotta a 600 W nei primi minuti. La potenza massima è di nuovo disponibile dopo un tempo di raffreddamento.
- Le potenze del microonde non corrispondono alla potenza assorbita effettiva dell'apparecchio.

8.2 Stoviglie e accessori adatti al microonde

Per riscaldare uniformemente le pietanze e non danneggiare l'apparecchio, utilizzare stoviglie e accessori adatti.

Nota: Prima di utilizzare la stoviglia per il microonde, osservare le istruzioni del produttore. Nel dubbio, eseguire un test per la stoviglia.

→ "Test di compatibilità delle stoviglie con il microonde", Pagina 73

Adatta al microonde

Accessori e stoviglie	Spiegazione
Stoviglia di materiale resistente al calore e adatto all'uso nel microonde: <ul style="list-style-type: none"> ■ vetro ■ vetroceramica ■ porcellana ■ plastica resistente alle alte temperature ■ ceramica completamente invetriata senza crepe 	Questi materiali sono permeabili alle microonde. Le microonde non danneggiano le stoviglie refrattarie.
Posate di metallo	Nota: Per evitare un ritardo di ebollizione, si possono utilizzare posate di metallo, ad esempio un cucchiaio nel bicchiere.

ATTENZIONE!

Se il metallo entra in contatto con la parete del vano cottura, si verificano scintille che possono danneggiare l'apparecchio oppure distruggere il vetro interno dello sportello.

- ▶ I componenti in metallo, per esempio i cucchiaini contenuti nei bicchieri, devono restare a una distanza non inferiore a 2 cm dalle pareti del vano cottura e dal lato interno dello sportello.

Non adatta al microonde

Accessori e stoviglie	Spiegazione
Stoviglia in metallo	Il metallo non è permeabile alle microonde. Le pietanze non si riscaldano.
Stoviglie con decorazioni dorate o argentate	Le microonde possono danneggiare le decorazioni dorate o argentate. Consiglio: Utilizzare le stoviglie esclusivamente nel caso in cui il costruttore garantisce che sono adatte all'uso nel forno a microonde.

8.3 Test di compatibilità delle stoviglie con il microonde

Mediante un test, verificare che la stoviglia sia compatibile con il microonde. È consentito usare l'apparecchio nel funzionamento a microonde senza pietanze soltanto durante un test delle stoviglie.

AVVERTENZA – Pericolo di scottature!

Durante il funzionamento le parti scoperte diventano molto calde.

- ▶ Non toccare mai le parti roventi.
- ▶ Tenere lontano i bambini.



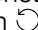
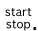
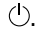
1. Introdurre la stoviglia vuota nel vano cottura.
2. Impostare l'apparecchio alla massima potenza microonde per ½ - 1 minuto.
3. Avviare il funzionamento.
4. Verificare più volte la stoviglia:

- se è fredda o tiepida, è adatta al microonde.
- Se è calda o sono presenti scintille, interrompere il test. La stoviglia non è adatta al microonde.

8.4 Impostazione microonde

Nota:

Prestare attenzione alla corretta gestione del forno a microonde:

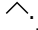
- Osservare le avvertenze di sicurezza. → *Pagina 66*
 - Rispettare le avvertenze per evitare danni materiali. → *Pagina 68*
 - Osservare le avvertenze relative alle stoviglie e agli accessori adatti all'utilizzo nel microonde.
1. Nel menu premere su "Microonde".
 - Oppure selezionare il microonde direttamente con il campo touch .
 2. Premere il tasto corrispondente alla potenza microonde in watt.
 3. Impostare la potenza microonde con l'anello di regolazione.
 4. Per confermare la potenza microonde, premere ✓ sul display.
 5. Premere su  "Durata".
Il funzionamento con il microonde necessita sempre di una durata.
 6. Per modificare la durata preimpostata, premere sul valore di tempo corrispondente, ad es. indicatore dei minuti "m" o indicatore dei secondi "s".
 - ✓ Il valore selezionato è contrassegnato in blu.
 7. Impostare la durata con l'anello di regolazione. Ripristinare, se necessario, il valore di regolazione con .
 8. Per confermare la durata impostata, premere ✓ sul display.
 9. Avviare il funzionamento con .
 - ✓ Il forno a microonde si avvia e la durata scorre. Alla potenza microonde massima "boost" il display indica la riduzione di potenza.
 - ✓ Una volta trascorsa la durata, viene emesso un segnale acustico. Sul display compare un'avvertenza in cui viene indicato che il funzionamento è terminato.
 10. Quando è trascorsa la durata:
 - Se necessario, si possono eseguire ulteriori impostazioni e riavviare il funzionamento.
 - Quando le pietanze sono pronte, spegnere l'apparecchio con .
 11. Asciugare il vano cottura.

Consiglio: Per sfruttare in maniera ottimale l'apparecchio, regolarsi in base alle indicazioni riportate nelle impostazioni consigliate.

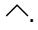
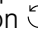
→ "Funziona così", *Pagina 84*

8.5 Modifica della potenza microonde

È possibile modificare la potenza microonde durante il funzionamento.

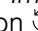
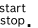
1. Premere .
2. Premere sulla potenza microonde impostata.
3. Impostare la potenza microonde con l'anello di regolazione.
4. Premere ✓.

8.6 Modifica della durata

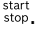
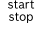
1. Premere .
2. Premere sulla "Durata" impostata.
3. Per modificare la durata preimpostata, premere sul valore temporale corrispondente, ad es. indicatore dei minuti "m" o indicatore dei secondi "s".
 - ✓ Il valore selezionato è contrassegnato in blu.
4. Impostare la durata con l'anello di regolazione. Ripristinare, se necessario, il valore di regolazione con .
5. Premere ✓.

8.7 Prosecuzione della cottura

Una volta trascorsa la durata, è possibile proseguire la cottura di una pietanza.

1. Premere su "Aggiungi tempo di cottura extra".
2. Impostare la durata desiderata.
→ *"Impostazione della durata", Pagina 78*
Con  è possibile ripristinare la durata impostata.
3. Premere ✓.
4. Avviare il funzionamento con .

8.8 Interruzione del funzionamento

1. Aprire lo sportello dell'apparecchio o premere .
 - ✓ Il funzionamento si arresta.
2. Chiudere lo sportello dell'apparecchio e premere  per proseguire il funzionamento.
 - ✓ Il funzionamento prosegue.

8.9 Interruzione del funzionamento

- ▶ Premere .
- ✓ L'apparecchio interrompe le funzioni in corso.

9 Modalità combinata microonde

Per ridurre la durata di cottura oppure se si vuole riscaldare e dorare contemporaneamente una pietanza, è possibile utilizzare il grill in combinazione con microonde.

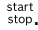
È possibile selezionare le potenze microonde seguenti:

- 90 W
- 180 W
- 360 W

9.1 Impostazione dell'aggiunta microonde

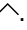
Requisito: L'apparecchio è acceso.

1. Premere su "Grill".
2. Premere su "Livello".
 - Selezionare il livello grill desiderato servendosi dell'anello di regolazione.
 - Premere su ✓.
3. Premere su "Attivazione microonde".
 - Selezionare la potenza microonde desiderata servendosi dell'anello di regolazione.

- Premere su ✓.
- ✓ Sul display compare una durata preimpostata.
- 4. Se è necessario modificare la durata preimpostata, premere "Durata".
 - Selezionare la durata desiderata servendosi dell'anello di regolazione.
 - Premere su ✓.
- 5. Se si desidera impostare un'ora di fine, premere "Fine".
 - Selezionare il tempo desiderato servendosi dell'anello di regolazione.
 - Premere su ✓.
- 6. Avviare il funzionamento con .
- ✓ Una volta trascorsa la durata viene emesso un segnale acustico.

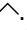
9.2 Modifica del livello grill

Il livello grill può essere modificato durante il funzionamento.

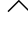
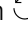
1. Premere .
2. Premere sul livello grill impostato.
3. Servendosi dell'anello di regolazione, impostare il livello grill desiderato.
4. Premere ✓.

9.3 Modifica della potenza microonde

È possibile modificare la potenza microonde durante il funzionamento.

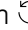
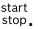
1. Premere .
2. Premere sulla potenza microonde impostata.
3. Impostare la potenza microonde con l'anello di regolazione.
4. Premere ✓.

9.4 Modifica della durata

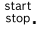
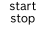
1. Premere .
2. Premere sulla "Durata" impostata.
3. Per modificare la durata preimpostata, premere sul valore temporale corrispondente, ad es. indicatore dei minuti "m" o indicatore dei secondi "s".
 - ✓ Il valore selezionato è contrassegnato in blu.
4. Impostare la durata con l'anello di regolazione. Ripristinare, se necessario, il valore di regolazione con .
5. Premere ✓.

9.5 Prosecuzione della cottura

Una volta trascorsa la durata, è possibile proseguire la cottura di una pietanza.

1. Premere su "Aggiungi tempo di cottura extra".
2. Impostare la durata desiderata.
 - "Impostazione della durata", Pagina 78
 - Con  è possibile ripristinare la durata impostata.
3. Premere ✓.
4. Avviare il funzionamento con .

9.6 Interruzione del funzionamento

1. Aprire lo sportello dell'apparecchio o premere .
 - ✓ Il funzionamento si arresta.
2. Chiudere lo sportello dell'apparecchio e premere  per proseguire il funzionamento.
 - ✓ Il funzionamento prosegue.

9.7 Interruzione del funzionamento

- ▶ Premere .
- ✓ L'apparecchio interrompe le funzioni in corso.

10 Grill

Con il grill è possibile far dorare o arrostitire le pietanze. È possibile utilizzare la funzione grill da sola o combinata con la funzione microonde.

10.1 Livelli grill

Sono disponibili i livelli grill seguenti.

Livello grill	Pietanze
1 (ridotta)	<ul style="list-style-type: none"> ■ Sformati alti ■ Soufflé
2 (media)	<ul style="list-style-type: none"> ■ Sformati piatti ■ Pesce
3 (elevata)	<ul style="list-style-type: none"> ■ Salsicce ■ Toast

10.2 Disattivazione di sicurezza

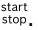
Per la vostra protezione, l'apparecchio è equipaggiato con un disinserimento di sicurezza. L'apparecchio si spegne automaticamente, se rimane in funzione a lungo.

La durata fino allo spegnimento dipende dall'impostazione:

- Grill: 90 minuti

10.3 Impostazione del grill

Requisito: L'apparecchio è acceso.

1. Premere su "Grill".
2. Premere su "Livello".
3. Selezionare il livello grill desiderato.
4. Premere ✓.
5. Impostare la durata se la si desidera.
 - Premere su "Durata".
 - Servendosi dell'anello di regolazione, impostare la durata desiderata.
 - Premere su ✓.
6. Impostare l'ora di fine se la si desidera.
 - Premere su "Fine".
 - Servendosi dell'anello di regolazione, impostare l'ora di fine desiderata.
 - Premere su ✓.
7. Avviare il funzionamento con .
 - ✓ Una volta trascorsa la durata viene emesso un segnale acustico.

10.4 Modifica del livello grill

Il livello grill può essere modificato durante il funzionamento.

1. Premere \wedge .
2. Premere sul livello grill impostato.
3. Servendosi dell'anello di regolazione, impostare il livello grill desiderato.
4. Premere \checkmark .

10.5 Modifica della durata

1. Premere \wedge .
2. Premere sulla "Durata" impostata.
3. Per modificare la durata preimpostata, premere sul valore temporale corrispondente, ad es. indicatore dei minuti "m" o indicatore dei secondi "s".
 - ✓ Il valore selezionato è contrassegnato in blu.
4. Impostare la durata con l'anello di regolazione. Ripristinare, se necessario, il valore di regolazione con \odot .
5. Premere \checkmark .

10.6 Prosecuzione della cottura

Una volta trascorsa la durata, è possibile proseguire la cottura di una pietanza.

1. Premere su "Aggiungi tempo di cottura extra".
2. Impostare la durata desiderata.
→ "Impostazione della durata", Pagina 78
Con \odot è possibile ripristinare la durata impostata.
3. Premere \checkmark .
4. Avviare il funzionamento con start/stop .

10.7 Interruzione del funzionamento

1. Aprire lo sportello dell'apparecchio o premere start/stop .
 - ✓ Il funzionamento si arresta.
2. Chiudere lo sportello dell'apparecchio e premere start/stop per proseguire il funzionamento.
 - ✓ Il funzionamento prosegue.

10.8 Interruzione del funzionamento

- ▶ Premere \odot .
- ✓ L'apparecchio interrompe le funzioni in corso.

11 Pietanze

Il tipo di funzionamento "Pietanze" fornisce supporto durante la preparazione di diverse pietanze e seleziona in automatico le impostazioni ottimali.

11.1 Indicazioni sulle impostazioni per le pietanze

Per ottenere un risultato di cottura ottimale, osservare le presenti indicazioni:

- utilizzare soltanto alimenti integri.
- Togliere gli alimenti dall'imballaggio e pesarli. Se non è possibile impostare il peso esatto, arrotondarlo per eccesso o per difetto.
- Impiegare stoviglie resistenti al calore, adatte al sistema di cottura a microonde, per esempio in vetro o ceramica.
- Introdurre gli alimenti nel vano cottura freddo.

Scongelamento

- Surgelare e conservare gli alimenti in piano, in porzioni appropriate e a una temperatura di $-18\text{ }^{\circ}\text{C}$.
- Disporre gli alimenti surgelati in stoviglie piane, come ad esempio un piatto in vetro o in porcellana.
- Gli alimenti potrebbero non essere completamente scongelati alla fine del programma. Tuttavia, è possibile lavorarli in modo ottimale.
- Lasciar riposare gli alimenti scongelati ancora per 10-30 minuti nell'apparecchio spento per uniformare la temperatura.
- Durante lo scongelamento di carne o pollame fuoriesce del liquido. Quando si girano gli alimenti, rimuovere il liquido. Non riutilizzare o mettere a contatto il liquido con altri alimenti.
- Estrarre la carne tritata già scongelata dopo averla girata.
- Disporre il pollame intero nella pentola dalla parte del petto e i singoli pezzi di pollo con la pelle rivolta verso il basso.

Verdura

- Verdure fresche: tagliare in pezzi di dimensioni uguali. Aggiungere un cucchiaino d'acqua ogni 100 g.
- Verdure congelate: per questo programma si può usare soltanto della verdura sbollentata non precotta. Le verdure surgelate con crema alla panna non sono adatte. Aggiungere da 1 a 3 cucchiaini d'acqua. Per gli spinaci e il cavolo rosso non aggiungere acqua.

Patate

- Patate lesse: tagliare in pezzi di dimensioni uguali. Aggiungere due cucchiaini d'acqua e un pizzico di sale ogni 100 g di patate.
- Patate lesse con la buccia: utilizzare patate dello stesso spessore. Lavarle e perforare più volte la buccia, quindi metterle ancora bagnate in una pentola senz'acqua.
- Patate al forno: utilizzare patate dello stesso spessore. Lavarle, asciugarle e perforare più volte la buccia.

Riso

- Non utilizzare riso integrale o da cuocere negli appositi sacchetti.
- Aggiungere al riso una quantità di acqua 2 o 2,5 volte superiore.

Pollame

- Usare soltanto pezzi di pollo a temperatura di frigorifero.
- Pungere più volte la pelle con una forchetta.
- Disporre le parti del pollo sulla griglia con la pelle rivolta verso l'alto. Posizionare la griglia nella stoviglia in vetro in modo da raccogliere i liquidi che gocciolano.

Lasagne

- Le lasagne surgelate fino a un'altezza di circa 3 cm sono le migliori.
- Togliere le lasagne dalla confezione e collocare la pietanza in una stoviglia adatta al microonde.
- Se si preparano porzioni di lasagne surgelate superiori a 700 g, collocare la stoviglia su un piatto rovesciato adatto al microonde.

11.2 Impostazione del programma


Requisito: L'apparecchio è acceso.

1. Premere su "Pietanze".
 2. Selezionare un programma.
 3. Premere sul peso preimpostato.
 4. Servendosi dell'anello di comando, impostare il peso desiderato.
 5. Confermare il peso con ✓.
 6. Impostare l'ora di fine se la si desidera.
 - Premere su "Fine".
 - Impostare l'ora desiderata.
 - Confermare l'ora di fine con ✓.
 7. Inserire le pietanze nel vano cottura.
 8. Chiudere lo sportello dell'apparecchio.
 9. Premere ^{start}/_{stop}.
- ✓ Una volta trascorsa la durata viene emesso un segnale acustico.

Nota: Per alcuni programmi, durante la preparazione compaiono avvertenze sul display. Seguire tali avvertenze.

Prosecuzione della cottura

Una volta trascorsa la durata, è possibile proseguire la cottura di una pietanza.

1. Premere su "Aggiungi tempo di cottura extra".
2. Impostare la durata desiderata.
→ "Impostazione della durata", Pagina 78
Con  è possibile ripristinare la durata impostata.
3. Premere ✓.
4. Avviare il funzionamento con ^{start}/_{stop}.

Interruzione del funzionamento

1. Aprire lo sportello dell'apparecchio o premere ^{start}/_{stop}.
- ✓ Il funzionamento si arresta.
2. Chiudere lo sportello dell'apparecchio e premere ^{start}/_{stop} per proseguire il funzionamento.
- ✓ Il funzionamento prosegue.

Interruzione del funzionamento

- ▶ Premere .
- ✓ L'apparecchio interrompe le funzioni in corso.

11.3 Panoramica dei piatti



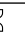
Pietanza	Alimenti appropriati	Intervallo dei parametri di peso in kg	Stoviglie/accessori
Scongelam. pane ¹	Pane intero, rotondo o allungato, fette di pane, torte morbide, torte lievitate, torte di frutta, torte senza glassa, panna o gelatina	0,20-1	Stoviglia bassa senza coperchio
Scongelam. carne ¹	Arrosti, pezzi di carne non spessi, pollo, carne tritata	0,20-2	Stoviglia bassa senza coperchio
Scongelam. pesce ¹	Pesce intero, filetto di pesce, cotoletta di pesce	0,10-1	Stoviglia bassa senza coperchio
Verdura fresca ²	Ad es. cavolfiore, broccoli, carote, cavolo rapa, porri, peperoni, zucchine	0,15-1	Stoviglia con coperchio
Verdura surgelata ²	Ad es. cavolfiore, broccoli, carote, cavolo rapa, cavolo rosso, spinaci	0,15-1	Stoviglia con coperchio
Riso ²	Riso a chicco lungo	0,05-0,3	Stoviglia alta con coperchio
Patate lesse ²	Patate con o senza buccia, patate a pezzi della stessa dimensione	0,20-1	Stoviglia con coperchio
Patate al forno ¹	Patate con la buccia, da 200-250 g	0,20-1,5	Griglia su stoviglia in vetro
Lasagne, surgelate	Lasagne o sformati surgelati simili	0,30-1	Stoviglia senza coperchio
Porzioni di pollo, fresco	Sovracoscia di pollo, sottocoscia di pollo, cosce di pollo	0,50-1	Griglia su stoviglia in vetro

¹ Prestare attenzione al segnale che indica quando girare.

² Prestare attenzione ai segnali che indicano quando mescolare.

12 Funzioni durata


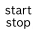
L'apparecchio dispone di funzioni temporali, con cui è possibile impostare la durata e la fine del funzionamento e il timer.

Funzioni durata	Utilizzo
Durata 	Quando si imposta una durata per il funzionamento, l'apparecchio smette automaticamente di riscaldare, una volta trascorsa tale durata.
Fine 	Per la durata, è possibile impostare l'ora in cui terminare il funzionamento. L'apparecchio si accende automaticamente affinché il programma sia terminato all'ora desiderata.
Timer 	Indipendentemente dal funzionamento è possibile impostare il timer in qualsiasi momento. Non influisce sul funzionamento dell'apparecchio.

12.1 Impostazione della durata


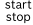
Per il funzionamento, con "boost" è possibile impostare una durata fino a 30 minuti. Per tutti gli altri livelli, è possibile impostare una durata fino a 90 minuti.

Requisito: Sono impostati un tipo di funzionamento e un livello.

1. Premere su "Durata".
2. Per modificare la durata preimpostata, premere sul valore temporale corrispondente, ad es. indicatore dei minuti "m" o indicatore dei secondi "s".
- ✓ Il valore selezionato è contrassegnato in blu.
3. Impostare la durata con l'anello di regolazione. Ripristinare, se necessario, il valore di regolazione con .
4. Premere ✓.
5. Avviare il funzionamento con .


Proseguimento della cottura

Una volta trascorsa la durata, è possibile proseguire la cottura di una pietanza.

1. Premere su "Aggiungi tempo di cottura extra".
2. Impostare la durata desiderata.
→ "Impostazione della durata", Pagina 78
Con  è possibile ripristinare la durata impostata.
3. Premere ✓.
4. Avviare il funzionamento con .


Modifica della durata

È possibile modificare la durata in qualunque momento.

1. Premere su "Durata".
2. Per modificare la durata preimpostata, premere sul valore temporale corrispondente, ad es. indicatore dei minuti "m" o indicatore dei secondi "s".
- ✓ Il valore selezionato è contrassegnato in blu.
3. Impostare la durata con l'anello di regolazione. Ripristinare, se necessario, il valore di regolazione con .
4. Premere ✓.

Interruzione della durata

È sempre possibile interrompere la durata.

1. Premere sulla durata.
2. Ripristinare la durata con .

Per le modalità di funzionamento che richiedono sempre una durata, l'apparecchio ripristina la durata sul valore preimpostato.

3. Premere ✓.

12.2 Impostazione dell'ora di fine

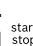

È possibile posticipare l'ora in cui deve terminare la durata del funzionamento fino a 24 ore.

Note

- Per raggiungere un buon risultato di cottura, non posticipare più l'ora se il funzionamento è già stato avviato.
- Affinché gli alimenti non deperiscano, non lasciarli troppo a lungo nel vano cottura.


Requisiti

- Sono impostati un tipo di funzionamento e un livello.
- La durata è impostata.


1. Premere su "Fine".
2. Per modificare l'ora di fine preimpostata, premere sul valore temporale corrispondente.
- ✓ Il valore selezionato è contrassegnato in blu.
3. Servendosi dell'anello di regolazione, impostare l'ora di fine.
4. Premere ✓.
5. Premere su .
- ✓ Il display indica l'orario di avvio. L'apparecchio è in modalità standby.
- ✓ Una volta raggiunto l'orario di avvio, il funzionamento si avvia e la durata scorre.
- ✓ Una volta trascorsa la durata, viene emesso un segnale acustico. Sul display compare un'avvertenza in cui viene indicato che il funzionamento è terminato.
6. Quando è trascorsa la durata, eseguire una delle azioni seguenti:
 - Se necessario, si possono eseguire ulteriori impostazioni e riavviare il funzionamento.
 - Quando le pietanze sono pronte, spegnere l'apparecchio con .

Modifica dell'ora di fine cottura

Per raggiungere un buon risultato di cottura, modificare l'ora impostata soltanto prima che il funzionamento venga avviato e la durata sia trascorsa.

1. Premere su "Fine".
2. Servendosi dell'anello di regolazione, impostare l'ora di fine.
Ripristinare, se necessario, il valore di regolazione con .
3. Premere ✓.



Interruzione dell'ora di fine

1. Premere su "Fine".
2. Ripristinare il valore di regolazione con .
3. Premere ✓.

12.3 Impostazione del timer

Il timer funziona indipendentemente dal funzionamento. È possibile impostare il timer fino a 24 ore. Il timer dispone di un segnale proprio, in modo tale che si possa distinguere se è terminato il tempo del timer o della durata.

1. Premere su .

2. Per impostare il timer, sul display premere sul valore temporale corrispondente, ad es. minuti "m" o secondi "s".
 - ✓ Il valore selezionato è contrassegnato in blu.
3. Impostare il timer con l'anello di regolazione.
 - ✓ Ripristinare, se necessario, il valore di regolazione con .
4. Per avviare il timer, premere  sul display.
 - ✓ Il timer scorre.
 - ✓ Quando l'apparecchio è spento, il timer rimane visibile sul display.
 - ✓ Se l'apparecchio è acceso, sul display sono presenti le impostazioni del funzionamento in corso. Nell'indicatore di stato viene visualizzato il timer.
 - ✓ Una volta trascorso il timer, viene emesso un segnale acustico. Sul display compare un'avvertenza in cui viene indicato che il timer è terminato.

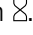
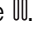
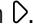
Termine del timer

Requisito: Viene emesso un segnale acustico.

- ▶ Premere un campo qualsiasi.
- ✓ Il contaminuti è disattivato.


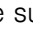

Modifica del timer

È possibile modificare il timer in qualsiasi momento.

1. Se il timer scorre sullo sfondo, selezionarlo precedentemente con .
2. Premere .
3. Modificare il timer con l'anello di regolazione.
4. Confermare con .

Interruzione del timer


È possibile interrompere il timer in qualsiasi momento.

1. Quando il timer scorre sullo sfondo, selezionarlo precedentemente con .
2. Premere su .
3. Ripristinare il timer con .

13 Sicurezza bambini


Per evitare che i bambini possano inavvertitamente accendere l'apparecchio o modificare le impostazioni, assicurare il proprio apparecchio.

13.1 Attivazione della sicurezza bambini

- ▶ Tenere premuto il tasto  per ca. 4 secondi.
- ✓ Gli elementi di comando sono bloccati.
- ✓ Se è stato impostato il tempo del timer, questo continua a scorrere. Finché la sicurezza bambini è attiva, non è possibile modificare il tempo del timer.

Per disattivare i segnali acustici, ad es. una volta trascorso il tempo del timer, premere un tasto qualsiasi.

13.2 Disattivazione della sicurezza bambini

1. Ruotare l'anello di 360°.
2. In alternativa tenere premuto il tasto  per ca. 4 secondi.
3. Gli elementi di comando sono bloccati.

14 Impostazioni di base

È possibile settare le impostazioni di base dell'apparecchio in base alle proprie esigenze.

14.1 Panoramica delle impostazioni di base

Qui è riportata una panoramica delle impostazioni di base e delle impostazioni di fabbrica. Le impostazioni di base dipendono dall'equipaggiamento dell'apparecchio.

Note

- Le modifiche delle impostazioni relative alla lingua, al tono tasti e alla luminosità dell'indicatore hanno efficacia immediata. Tutte le altre impostazioni sono attive soltanto dopo averle salvate.
- Anche dopo un'interruzione di corrente le modifiche relative alle impostazioni di base vengono mantenute per un determinato tempo.

Impostazioni di base	Selezione
Lingua	Vedere la selezione sull'apparecchio
Ora	"Ora" in formato 24 ore

Display	Selezione
Luminosità	■ Livelli da 1 a 8 ¹
Schermo in standby	<ul style="list-style-type: none"> ■ On (questa impostazione aumenta il consumo energetico) ■ attivo, durata definita¹ ■ Off
Orologio	<ul style="list-style-type: none"> ■ Digitale¹ ■ Analogico
Allineamento	■ Allineare in orizzontale e verticale il display.

¹ Impostazione di fabbrica (può variare in base al tipo di apparecchio)

Suono	Selezione
Tono tasti	<ul style="list-style-type: none"> ■ On¹ ■ Off
Segnale acustico	<ul style="list-style-type: none"> ■ Durata brevissima ■ Breve durata ■ Durata media¹ ■ Dur. prolun.

¹ Impostazione di fabbrica (può variare in base al tipo di apparecchio)

Impostazioni apparecchio	Selezione
Illuminazione	<ul style="list-style-type: none"> ▪ On¹ ▪ Off
Preim. pot. microonde	<ul style="list-style-type: none"> ▪ 90 W ▪ 180 W ▪ 360 W ▪ 600 W ▪ boost

¹ Impostazione di fabbrica (può variare in base al tipo di apparecchio)

Personalizzazione	Selezione
Logo	<ul style="list-style-type: none"> ▪ Display¹ ▪ Non mostr.
Funzionam. dopo l'attivazione	<ul style="list-style-type: none"> ▪ Menu principale¹ ▪ Microonde ▪ Pietanze ▪ Grill
Tempo di cottura trascorso	<ul style="list-style-type: none"> ▪ Display¹ ▪ Non mostr.
Sicurezza bambini	<ul style="list-style-type: none"> ▪ Disponibile ▪ Disattivare

¹ Impostazione di fabbrica (può variare in base al tipo di apparecchio)

Impostazioni di fabbrica	Selezione
Impostazioni di fabbrica	<ul style="list-style-type: none"> ▪ Ripristina ▪ Annullare

Impostazioni di fabbrica	Selezione
Modalità demo	<ul style="list-style-type: none"> ▪ Impostazione di "Impostazioni di fabbrica" <p>Viene visualizzato solo nei primi 5 minuti dopo un reset o dopo la prima messa in funzione.</p>
Informazioni apparecchio	<ul style="list-style-type: none"> ▪ Visualizzazione di "Informazioni apparecchio"

14.2 Modifica delle impostazioni di base

Requisito: L'apparecchio è acceso.

1. Premere su "Impostazioni di base".
2. Premere sull'impostazione di base desiderata.
3. Modificare le impostazioni desiderate sul display.
4. Tornare alla panoramica o al menu principale utilizzando \leftarrow .

14.3 Modifica dell'ora

Requisito: L'apparecchio è acceso.

1. Premere su "Impostazioni di base".
2. Premere sull'impostazione di base "Ora".
- ✓ Sul display viene visualizzato il valore impostato.
3. Impostare le ore con l'anello di regolazione.
4. Premere sui minuti.
5. Impostare i minuti con l'anello di regolazione.
6. Premere ✓.
7. Tornare alla panoramica o al menu principale utilizzando \leftarrow .

15 Supporto per pulizia

Il supporto per pulizia è una rapida alternativa alla pulizia saltuaria del vano cottura. Il supporto per pulizia ammorbidisce lo sporco lasciando agire la soluzione di lavaggio. Lo sporco può quindi essere rimosso più facilmente.

15.1 Impostazione del supporto per pulizia

Requisito: L'apparecchio è acceso.

1. Premere su "Pulizia".
2. Seguire le istruzioni sul display.
3. Premere su $\overset{\text{start}}{\text{stop}}$.
- ✓ Una volta trascorsa la durata viene emesso un segnale acustico.
4. Seguire le istruzioni sul display.

16 Pulizia e cura

Per mantenere a lungo l'apparecchio in buone condizioni, sottoporlo a una cura e a una manutenzione scrupolose.

16.1 Detergenti

Utilizzare solo detergenti adatti.

⚠ AVVERTENZA – Pericolo di scosse elettriche!

L'infiltrazione di umidità può provocare una scarica elettrica.

- ▶ Non lavare l'apparecchio con pulitori a vapore o idropulitrici.

ATTENZIONE!

I detersivi non appropriati danneggiano le superfici dell'apparecchio.

- ▶ Non utilizzare detergenti aggressivi o abrasivi.
- ▶ Non utilizzare detergenti a elevato contenuto di alcol.
- ▶ Non utilizzare spugnette dure o abrasive.
- ▶ Non utilizzare detergenti speciali per la pulizia a caldo.
- ▶ Utilizzare detergenti per i vetri, raschietti o prodotti per l'acciaio inox solo se consigliati all'interno delle indicazioni per la pulizia del rispettivo pezzo.

Il sale contenuto nei panni di spugna nuovi può danneggiare le superfici.

- ▶ Lavare accuratamente i panni di spugna nuovi prima di utilizzarli.

Per conoscere quali detergenti sono adatti a ciascuna superficie e ad ogni componente, consultare le singole istruzioni di pulizia.

16.2 Pulizia dell'apparecchio

Pulire l'apparecchio come indicato, in modo da non danneggiare le diverse superfici e i diversi componenti eseguendo una pulizia errata o utilizzando detergenti non idonei.

⚠ AVVERTENZA – Pericolo di ustioni!

Durante l'utilizzo, l'apparecchio e le sue parti con cui si può entrare a contatto si surriscaldano.

- ▶ È necessario prestare attenzione per evitare di toccare gli elementi riscaldanti.
- ▶ Tenere lontano i bambini di età inferiore a 8 anni.

⚠ AVVERTENZA – Pericolo di incendio!

I residui di cibo, il grasso e il sugo dell'arrosto possono prendere fuoco.

- ▶ Prima di utilizzare l'apparecchio, eliminare lo sporco più grossolano dal vano cottura, dagli elementi riscaldanti e dagli accessori.

⚠ AVVERTENZA – Pericolo di lesioni!

Il vetro graffiato dello sportello dell'apparecchio potrebbe rompersi.

- ▶ Non utilizzare alcun detergente abrasivo né raschietti in metallo taglienti per la pulizia del vetro dello sportello dell'apparecchio, poiché possono graffiare la superficie.

1. Osservare le avvertenze relative ai prodotti per la pulizia.
2. Osservare le indicazioni di pulizia dei componenti dell'apparecchio o delle superfici.
3. Se non indicato diversamente:
 - pulire i componenti dell'apparecchio con soluzione di lavaggio calda e un panno spugna.
 - Asciugare con un panno morbido.

16.3 Pulizia del vano cottura

ATTENZIONE!

Una pulizia non conforme può danneggiare il vano cottura.

- ▶ Non utilizzare uno spray per forno, altri detergenti per forno aggressivi o abrasivi.

1. Osservare le avvertenze relative ai prodotti per la pulizia.
2. Pulire con una soluzione di lavaggio calda o acqua e aceto.
3. In caso di sporco ostinato, utilizzare un detergente per forno adatto alle superfici in acciaio inossidabile. Utilizzare il detergente per forno soltanto nel vano cottura freddo.

Consiglio: Per eliminare odori indesiderati, riscaldare una tazza di acqua con un paio di gocce di succo di limone per 1-2 minuti alla potenza microonde

massima. Inserire sempre un cucchiaino nel recipiente, per evitare un ritardo nel raggiungimento del punto di ebollizione.

4. Pulire il vano cottura con un panno morbido
5. e farlo asciugare, lasciando lo sportello aperto.

16.4 Rigenerazione delle superfici autopulenti del vano cottura

La copertura del vano cottura è autopulente. Le superfici autopulenti sono rivestite con uno strato in ceramica opaca e porosa e hanno una superficie ruvida. Quando la funzione grill è in funzione, le superfici autopulenti assorbono gli schizzi di grasso prodotti durante la cottura al forno, la cottura arrosto o la cottura alla griglia e neutralizzano i residui. Se si utilizza principalmente la funzione microonde, avviare la funzione grill a intervalli regolari per pulire la parte superiore.

ATTENZIONE!

Un detergente per forno applicato sulle superfici autopulenti danneggia le superfici.

- ▶ Non utilizzare detergenti per forno sulle superfici autopulenti. Se il detergente per forno entra in contatto con queste superfici, sciacquarlo immediatamente con l'acqua e tamponare con un panno spugna. Non raschiare e non utilizzare pagliette o spugne abrasive.

Requisiti

- Il vano cottura è vuoto.
 - L'apparecchio è acceso.
1. Premere su "Grill".
 2. Premere su "Livello".
 3. Selezionare il livello grill massimo.
 4. Premere ✓.
 5. Premere su "Durata".
 6. Impostare la durata desiderata. La durata necessaria per la pulizia dipende dalla quantità di residui di grasso. Cominciare con una durata di 20 minuti.
 7. Premere ✓.
 8. Avviare il funzionamento con ^{start}/_{stop}. Arieggiare l'ambiente durante il riscaldamento dell'apparecchio.
 - ✓ Durante il funzionamento è possibile che si sviluppi del fumo. È una circostanza normale e il fumo svanisce.
 - ✓ Una volta trascorsa la durata viene emesso un segnale acustico.
 9. Se una volta trascorsa la durata è ancora visibile del fumo, prolungare la durata.

16.5 Pulizia degli accessori

1. Osservare le avvertenze relative ai prodotti per la pulizia.
2. Eliminare i residui di cibo bruciati con un panno spugna umido e una soluzione di lavaggio calda.
3. Pulire gli accessori con una soluzione di lavaggio calda e con un panno spugna o una spazzola.
4. Lavare la griglia in lavastoviglie oppure utilizzare un detergente per acciaio inox. In caso di sporco ostinato, utilizzare una paglietta d'acciaio o un detergente per forno.
5. Asciugare con un panno morbido.

16.6 Pulizia dei pannelli dello sportello

ATTENZIONE!

Una pulizia non conforme può danneggiare i pannelli dello sportello.

▶ Non utilizzare raschietti per vetro.

1. Osservare le avvertenze relative ai prodotti per la pulizia.
2. Pulire i pannelli dello sportello con un panno spugna umido e un detergente per vetri.

Nota: Eventuali ombreggiature sui pannelli dello sportello, simili a striature, sono dovute al riflesso dell'illuminazione interna del vano cottura.

3. Asciugare con un panno morbido.

16.7 Pulizia della guarnizione dello sportello

ATTENZIONE!

Una pulizia non conforme può danneggiare la guarnizione dello sportello.

▶ Non utilizzare per la pulizia né raschietti per metallo né raschietti per vetro.
▶ Non utilizzare detergenti abrasivi.

1. Osservare le avvertenze relative ai prodotti per la pulizia.
2. Pulire la guarnizione dello sportello con una soluzione di lavaggio calda e un panno spugna morbido.
3. Asciugare con un panno morbido.

16.8 Pulizia del lato frontale dell'apparecchio

ATTENZIONE!

Una pulizia non conforme può danneggiare la parte frontale dell'apparecchio.

▶ Non utilizzare per la pulizia né detergenti per vetro, né raschietti per metallo né raschietti per vetro.
▶ Per evitare punti di corrosione sul lato frontale in acciaio inox, togliere subito le macchie di calcare, grasso, amido e albume.
▶ In caso di superfici in acciaio inox utilizzare prodotti specifici per superfici calde.

1. Osservare le avvertenze relative ai prodotti per la pulizia.
2. Pulire il lato frontale dell'apparecchio con una soluzione di lavaggio calda e un panno spugna.
Nota: Lievi differenze di colore sul lato frontale dell'apparecchio sono dovute a diversi materiali quali vetro, plastica o metallo.
3. Stendere uno strato sottile di detergente per acciaio inox con un panno morbido sul lato frontale dell'apparecchio in acciaio inox.
I prodotti per acciaio inox sono disponibili presso il servizio clienti o i rivenditori specializzati.
4. Asciugare con un panno morbido.

16.9 Pulizia del pannello di comando

ATTENZIONE!

Una pulizia non conforme può danneggiare il pannello di comando.

▶ Non bagnare mai il pannello di comando.

1. Osservare le avvertenze relative ai prodotti per la pulizia.
2. Pulire il pannello di comando con un panno in microfibra o un panno morbido e umido.
3. Asciugare con un panno morbido.

17 Sistemazione guasti

I guasti minori possono essere sistemati autonomamente dall'utente. Utilizzare le informazioni per la sistemazione dei guasti prima di contattare il servizio di assistenza clienti. In questo modo si evitano costi non necessari.

AVVERTENZA – Pericolo di lesioni!

Gli interventi di riparazione effettuati in modo non appropriato rappresentano una fonte di pericolo.

▶ Solo il personale adeguatamente specializzato e formato può eseguire riparazioni sull'apparecchio.
▶ Se l'apparecchio presenta guasti, rivolgersi al servizio di assistenza clienti.

→ "Servizio di assistenza clienti", Pagina 84


AVVERTENZA – Pericolo di scosse elettriche!

Gli interventi di riparazione effettuati in modo non appropriato rappresentano una fonte di pericolo.


▶ Solo il personale adeguatamente specializzato e formato può eseguire riparazioni sull'apparecchio.
▶ Per la riparazione dell'apparecchio possono essere impiegati soltanto pezzi di ricambio originali.
▶ Se il cavo di collegamento alla rete o quello dell'apparecchio viene danneggiato, deve essere sostituito con un apposito cavo di collegamento speciale, reperibile presso il produttore o il relativo servizio di assistenza clienti.

17.1 Anomalie di funzionamento

Anomalia	Causa e ricerca guasti
L'apparecchio non funziona.	La spina non è inserita nella rete elettrica. ▶ Collegare l'apparecchio alla rete elettrica.

Anomalia	Causa e ricerca guasti
L'apparecchio non funziona.	<p>Il fusibile nel contatore elettrico si è attivato.</p> <ul style="list-style-type: none"> ▶ Controllare il fusibile nella scatola corrispondente. <p>Alimentazione di corrente guasta.</p> <ul style="list-style-type: none"> ▶ Verificare che l'illuminazione interna o altri apparecchi nel locale funzionino correttamente. <p>Anomalia di funzionamento</p> <ol style="list-style-type: none"> 1. Disattivare il fusibile nella scatola dei fusibili. 2. Riattivarlo dopo circa 10 secondi. ✓ Se l'anomalia non è più presente, il messaggio scompare. 3. Se il messaggio compare di nuovo, rivolgersi al servizio assistenza clienti. Comunicare il messaggio d'errore esatto. → "Servizio di assistenza clienti", Pagina 84
Il forno microonde non funziona.	<p>Lo sportello non è completamente chiuso.</p> <ul style="list-style-type: none"> ▶ Accertarsi che lo sportello non sia bloccato da residui di cibo o da un corpo estraneo.
Le pietanze non si riscaldano.	<p>La modalità demo è attivata nelle impostazioni di base.</p> <ol style="list-style-type: none"> 1. Staccare l'apparecchio dalla corrente disattivando brevemente il fusibile all'interno della relativa scatola. 2. Disattivare la modalità demo entro 5 minuti nel menu Impostazioni di base. → Pagina 79
L'illuminazione del vano di cottura non funziona.	<p>Sono possibili diverse cause scatenanti.</p> <ul style="list-style-type: none"> ▶ Rivolgersi al → "Servizio di assistenza clienti", Pagina 84.
Il funzionamento a microonde si interrompe.	<p>Anomalia di funzionamento</p> <ol style="list-style-type: none"> 1. Resettare l'apparecchio. <ul style="list-style-type: none"> - Tenere premuto il tasto  per almeno 10 secondi - oppure disattivare il fusibile nella relativa scatola. Riattivarlo dopo circa 10 secondi. ✓ Se l'anomalia non è più presente, il messaggio scompare. 2. Se il messaggio compare di nuovo, rivolgersi al servizio assistenza clienti. Comunicare il messaggio d'errore esatto. → "Servizio di assistenza clienti", Pagina 84
Le pietanze si riscaldano più lentamente del solito.	<p>La potenza microonde è impostata troppo bassa.</p> <ul style="list-style-type: none"> ▶ Impostare una potenza microonde più alta. <p>La quantità di cibi inseriti è maggiore rispetto al solito.</p> <ul style="list-style-type: none"> ▶ Impostare una durata più lunga. Una quantità raddoppiata richiede tempo raddoppiato. <p>Le pietanze sono più fredde del solito.</p> <ul style="list-style-type: none"> ▶ Girare le pietanze o mescolarle di tanto in tanto.
Quando l'apparecchio è spento, l'ora non viene visualizzata.	<p>Il display si spegne dopo breve tempo. Nessun trattamento necessario.</p>

17.2 Indicazioni sul display

Anomalia	Causa e ricerca guasti
Sul display compare un messaggio con "D" o "E".	<p>Anomalia di funzionamento</p> <ol style="list-style-type: none"> 1. Resettare l'apparecchio. <ul style="list-style-type: none"> - Tenere premuto il tasto  per almeno 6 secondi - oppure disattivare il fusibile nella relativa scatola. Riattivarlo dopo circa 10 secondi. ✓ Se l'anomalia non è più presente, il messaggio scompare. 2. Se il messaggio compare di nuovo, rivolgersi al servizio assistenza clienti. Comunicare il messaggio d'errore esatto. → "Servizio di assistenza clienti", Pagina 84

18 Smaltimento

18.1 Rottamazione di un apparecchio dismesso

Un corretto smaltimento nel rispetto dell'ambiente permette di recuperare materie prime preziose.

1. Staccare la spina del cavo di alimentazione.
2. Tagliare il cavo di alimentazione.
3. Smaltire l'apparecchio nel rispetto dell'ambiente. Per informazioni sulle attuali procedure di smaltimento rivolgersi al rivenditore specializzato o al comune di competenza.



Questo apparecchio dispone di contrassegno ai sensi della direttiva europea 2012/19/UE in materia di apparecchi elettrici ed elettronici (waste electrical and electronic equipment - WEEE).

Questa direttiva definisce le norme per la raccolta e il riciclaggio degli apparecchi dismessi valide su tutto il territorio dell'Unione Europea.

19 Servizio di assistenza clienti

Informazioni dettagliate sulla durata della garanzia e sulle condizioni di garanzia in ciascun Paese sono reperibili presso il nostro servizio di assistenza clienti, presso il proprio rivenditore o sul nostro sito Internet. Quando si contatta il servizio di assistenza clienti sono necessari il codice prodotto (E-Nr.) e il codice di produzione (FD) dell'apparecchio.

I dati di contatto del servizio di assistenza clienti sono disponibili nell'elenco dei centri di assistenza allegato o sul nostro sito Internet.

Il prodotto è dotato di sorgenti luminose con classe di efficienza energetica D. Tali sorgenti sono disponibili come componente di ricambio e devono essere sostituite esclusivamente da personale qualificato.

19.1 Codice prodotto (E-Nr.) e codice di produzione (FD)

Il codice prodotto (E-Nr.) e il codice di produzione (FD) sono riportati sulla targhetta identificativa dell'apparecchio.

La targhetta con i numeri si trova aprendo lo sportello dell'apparecchio.



Annotare i dati dell'apparecchio e il numero di telefono del servizio di assistenza clienti per ritrovarli rapidamente.

20 Funziona così

Qui è possibile trovare le impostazioni adatte, gli accessori e le stoviglie migliori per diverse pietanze. Abbiamo adattato i suggerimenti in modo ottimale all'apparecchio.

20.1 Il miglior modo di procedere

Qui viene riportato come procedere passaggio dopo passaggio per riuscire ad utilizzare al meglio le impostazioni consigliate. Vengono forniti dati per molte pietanze con informazioni e consigli, come impostare e utilizzare al meglio l'apparecchio.

Consiglio

Istruzioni per la preparazione

- Le impostazioni consigliate valgono sempre per il vano cottura freddo e vuoto.
- I tempi di cottura riportati nella panoramica costituiscono valori indicativi e dipendono dalla qualità e dalle caratteristiche degli alimenti stessi.

⚠ AVVERTENZA – Pericolo di ustioni!

Gli alimenti con pelle o buccia dura possono scoppiare durante e dopo il riscaldamento.

- ▶ Non cuocere mai le uova nel guscio o riscaldare le uova sode.
- ▶ Non cuocere mai molluschi e crostacei.
- ▶ In caso di uova al tegamino forare prima il tuorlo.

- ▶ In caso di alimenti con pelle o buccia dura, quali ad es. mele, pomodori, patate o salsicce, la buccia può scoppiare. Prima di procedere alla cottura, forare la buccia o la pelle.

ATTENZIONE!

Gli alimenti contenenti acidi può danneggiare la griglia.

- ▶ Non disporre alimenti contenenti acidi, come la frutta o cibi grigliati conditi con marinature acide, direttamente sulla griglia.

Nota: Indicazioni per soggetti allergici al nichel

In rari casi, piccole tracce di nichel possono passare nell'alimento.

1. Prima dell'utilizzo, rimuovere dal vano cottura le stoviglie non necessarie.
2. Selezionare una pietanza desiderata dalle impostazioni consigliate.
3. Introdurre le pietanze in una stoviglia adatta.
4. Collocare la stoviglia al centro del fondo del vano cottura.
In questo modo, le microonde possono raggiungere tutti i lati delle pietanze.
5. Impostare l'apparecchio in base alle impostazioni consigliate.
Impostare prima la durata più breve. Se necessario, prolungare la durata.
6. Estrarre sempre le stoviglie calde dal vano cottura utilizzando una presina.

20.2 Scongellare, riscaldare e cuocere con la funzione microonde

Impostazioni consigliate per scongelare, riscaldare e cuocere con il microonde.

La durata dipende da stoviglia e temperatura, da caratteristiche e quantità dell'alimento. Perciò nelle tabelle sono riportati gli intervalli di temperatura. Iniziare con

un valore inferiore e, se necessario, impostare la volta successiva un parametro più elevato. Se si utilizzano altre quantità rispetto a quelle indicate nella tabella, attenersi a una regola generale: doppia quantità significa durata quasi raddoppiata, metà quantità significa durata dimezzata.

Scongelamento con il microonde

Nota:

Istruzioni per la preparazione

- Surgelare le pietanze in posizione piana.
- Utilizzare stoviglie adatte al microonde, senza coperchio.
- Collocare la stoviglia sul fondo del vano di cottura.
- Nel frattempo mescolare o girare 2-3 volte le pietanze. Rimuovere il liquido mentre si mescola.
- Durante lo scongelamento di carne o pollame fuoriesce del liquido. Quando si girano gli alimenti, rimuovere il liquido. Non riutilizzare o mettere a contatto con altri alimenti.
- Estrarre la carne tritata già scongelata dopo averla girata.
- Separare le parti scongelate girando gli alimenti.
- Lasciar riposare gli alimenti scongelati ancora per 10-30 minuti nell'apparecchio spento per uniformare la temperatura.

Pietanze	Peso	Potenza microonde	Durata
Carne intera disossata o con osso ¹	800 g	1. 180 W 2. 90 W	1. 10 min. 2. 15-20 min.
Carne intera disossata o con osso ¹	1000 g	1. 180 W 2. 90 W	1. 15 min. 2. 20 min.
Carne intera disossata o con osso ¹	1500 g	1. 180 W 2. 90 W	1. 20 min. 2. 25-30 min.
Pezzi o fettine di carne ^{1,2}	200 g	1. 180 W 2. 90 W	1. 5-8 min. 2. 5-10 min.
Pezzi o fettine di carne ^{1,2}	500 g	1. 180 W 2. 90 W	1. 9 min. 2. 10-15 min.
Pezzi o fettine di carne ^{1,2}	800 g	1. 180 W 2. 90 W	1. 10 min. 2. 10-15 min.
Carne tritata, mista ^{1,2}	200 g	90 W	8-10 min.
Carne tritata, mista ^{1,2}	500 g	1. 180 W 2. 90 W	1. 3 min. 2. 10-12 min.
Carne tritata, mista ^{1,2}	1000 g	1. 180 W 2. 90 W	1. 10 min. 2. 15-17 min.
Pollame o pezzi di pollo ^{1,2}	600 g	1. 180 W 2. 90 W	1. 8 min. 2. 12-15 min.
Pollame o pezzi di pollo ^{1,2}	1200 g	1. 180 W 2. 90 W	1. 15-20 min. 2. 15-20 min.
Filetto, cotoletta o fette di pesce ^{1,2}	400 g	1. 180 W 2. 90 W	1. 3 min. 2. 10-15 min.
Pesce intero ¹	300 g	1. 180 W 2. 90 W	1. 3 min. 2. 10-12 min.
Pesce intero ¹	600 g	1. 180 W 2. 90 W	1. 8 min. 2. 13-15 min.
Verdure, ad es. piselli ³	300 g	180 W	10-15 min.
Frutta, ad es. lamponi ³	300 g	180 W	6-9 min.

¹ Girare ripetutamente la pietanza.

² Separare le parti scongelate girando gli alimenti.

³ Di tanto in tanto mescolare la pietanza con cautela.

⁴ Rimuovere completamente la confezione.

⁵ Scongellare solo dolci senza glassa, panna, gelatina o crema.

⁶ Separare le porzioni di dolce l'una dall'altra.

Pietanze	Peso	Potenza microonde	Durata
Frutta, ad es. lamponi ³	500 g	1. 180 W 2. 90 W	1. 6-8 min. 2. 5-10 min.
Sciogliere il burro ⁴	125 g	1. 180 W 2. 90 W	1. 1 min. 2. 1-2 min.
Sciogliere il burro ⁴	250 g	1. 180 W 2. 90 W	1. 1 min. 2. 2-4 min.
Pane, intero ¹	500 g	1. 180 W 2. 90 W	1. 5 min. 2. 5-10 min.
Pane, intero ¹	1000 g	1. 180 W 2. 90 W	1. 8 min. 2. 9-10 min.
Dolci, asciutti, ad es. torte morbide ^{5, 6}	500 g	90 W	8-10 min.
Dolci, asciutti, ad es. torte morbide ^{5, 6}	750 g	1. 180 W 2. 90 W	1. 3-5 min. 2. 6 min.
Dolci, con ripieno succoso, ad es. torta di frutta, torta di ricotta ⁵	500 g	1. 180 W 2. 90 W	1. 3 min. 2. 10-15 min.
Dolci, con ripieno succoso, ad es. torta di frutta, torta di ricotta ⁵	750 g	1. 180 W 2. 90 W	1. 5 min. 2. 10-15 min.

¹ Girare ripetutamente la pietanza.

² Separare le parti scongelate girando gli alimenti.

³ Di tanto in tanto mescolare la pietanza con cautela.

⁴ Rimuovere completamente la confezione.

⁵ Scongela solo dolci senza glassa, panna, gelatina o crema.

⁶ Separare le porzioni di dolce l'una dall'altra.

Riscaldamento o cottura delle pietanze surgelate con il microonde

Osservare le impostazioni consigliate per riscaldare con il microonde.

Nota:

Istruzioni per la preparazione

- Utilizzare stoviglie adatte al microonde, con coperchio. Per coprire, è possibile utilizzare anche un piatto o un coperchio specifico per microonde. Togliere i piatti pronti dalla confezione.
- Distribuire le pietanze nella stoviglia in piano. Le pietanze basse si scaldano più rapidamente.
- Collocare la stoviglia sul fondo del vano di cottura.
- I cibi trasmettono il calore alle stoviglie. Le stoviglie possono surriscaldarsi. Utilizzare le presine.
- Nel frattempo mescolare o girare più volte le pietanze.
- Dopo la cottura, lasciar riposare le pietanze 2-5 minuti.
- Il gusto tipico degli alimenti viene conservato. Ridurre la quantità di sale e spezie.
- Togliere le lasagne dalla confezione e collocare la pietanza in una stoviglia adatta al microonde.
- Le lasagne surgelate fino a un'altezza di circa 3 cm sono le migliori.
- Per ottenere risultati ottimali, si raccomanda di riscaldare gli alimenti o i piatti precotti a 600 watt. Se sulla confezione è indicata una potenza di microonde maggiore, aumentare il tempo.

Pietanze	Peso	Potenza microonde	Durata
Menu e piatti pronti o precotti (2-3 componenti)	300-400 g	600 W	8-13 min.
Minestra	400 g	600 W	8-12 min.
Minestrone	500 g	600 W	10-15 min.
Fette o pezzetti di carne con sugo, ad es. gulasch	500 g	600 W	10-15 min.
Pesce, ad es. filetto ¹	400 g	600 W	10-15 min.
Sformati, ad es. lasagne, cannelloni (ca. 3 cm di spessore)	450 g	600 W	12-15 min.
Contorni, ad es. riso, pasta ¹	250 g	600 W	3-7 min.

¹ Aggiungere un po' di liquido alla pietanza.

² Cuocere la pietanza senza aggiungere acqua.

Pietanze	Peso	Potenza microonde	Durata
Contorni, ad es. riso, pasta ¹	500 g	600 W	8-12 min.
Verdure, ad es. piselli, broccoli, carote ¹	300 g	600 W	7-10 min.
Verdure, ad es. piselli, broccoli, carote ¹	600 g	600 W	14-17 min.
Spinaci con panna ²	450 g	600 W	9-12 min.

¹ Aggiungere un po' di liquido alla pietanza.

² Cuocere la pietanza senza aggiungere acqua.

Consigli per congelare, riscaldare e cuocere con la funzione microonde la volta successiva

Osservare tali consigli per ottenere buoni risultati di scongelamento, riscaldamento e cottura con la funzione microonde.

Richiesta	Consiglio
La pietanza si è asciugata troppo.	<ul style="list-style-type: none"> ▪ Ridurre la durata o selezionare una potenza microonde inferiore. ▪ Coprire la pietanza e aggiungere maggiore quantità di liquido.

Richiesta	Consiglio
Al termine del tempo impostato la pietanza non è ancora scongelata, riscaldata o cotta.	Prolungare la durata. Grandi quantità e alimenti spessi necessitano di tempi più lunghi.
Al termine del tempo impostato la pietanza non è ancora pronta all'interno, ma è già surriscaldata all'esterno.	<ul style="list-style-type: none"> ▪ Mescolare di tanto in tanto. ▪ Ridurre la potenza microonde e prolungare la durata.
Dopo lo scongelamento il nucleo centrale del pollame o della carne è ancora surgelato, all'esterno però risulta già cotto.	<ul style="list-style-type: none"> ▪ Ridurre la potenza microonde. ▪ Girare ripetutamente cibi scongelati di grandi dimensioni.

20.3 Riscaldamento

Con l'apparecchio è possibile riscaldare le pietanze.

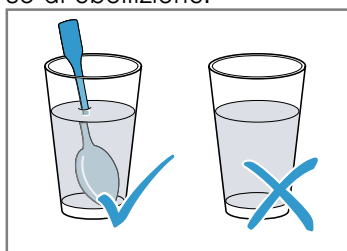
Riscaldamento al microonde

Osservare le impostazioni consigliate per riscaldare con il microonde.

⚠ AVVERTENZA – Pericolo di scottature!

Durante il riscaldamento di liquidi si può verificare un ritardo nel processo di ebollizione. In altri termini, la temperatura di ebollizione viene raggiunta senza che si formino le tipiche bollicine di vapore. Anche un urto leggero del recipiente è vietato, per motivi di sicurezza. Il liquido caldo può traboccare o schizzare all'improvviso.

- ▶ Quando si riscalda, aggiungere sempre un cucchiaino nel contenitore, così si evita un ritardo nel processo di ebollizione.



ATTENZIONE!

Se il metallo entra in contatto con la parete del vano cottura, si verificano scintille che possono danneggiare l'apparecchio oppure distruggere il vetro interno dello sportello.

- ▶ I componenti in metallo, per esempio i cucchiaini contenuti nei bicchieri, devono restare a una distanza non inferiore a 2 cm dalle pareti del vano cottura e dal lato interno dello sportello.

Nota:

Istruzioni per la preparazione

- Utilizzare stoviglie adatte al microonde, con coperchio. Per coprire, è possibile utilizzare anche un piatto o un coperchio specifico per microonde. Togliere i piatti pronti dalla confezione.
- Collocare la stoviglia sul fondo del vano di cottura.
- Nel frattempo mescolare o girare più volte le pietanze.
- Dopo la cottura, lasciar riposare le pietanze 2-5 minuti.
- I cibi trasmettono il calore alle stoviglie. Le stoviglie possono surriscaldarsi. Utilizzare le presine.
- Per ottenere risultati ottimali, si raccomanda di riscaldare gli alimenti o i piatti precotti a 600 watt. Se sulla confezione è indicata una potenza di microonde maggiore, aumentare il tempo.

Pietanze	Peso	Potenza microonde	Durata
Piatto pronto, refrigerato	1 porzione	600 W	5-8 min.
Bevande ^{1, 2, 3}	125 ml	boost	40-50 sec.
Bevande ^{1, 2, 3}	200 ml	boost	1-2 min.
Bevande ^{1, 2, 3}	500 ml	boost	2-3 min.
Alimenti per bambini, ad es. biberon ^{4, 5, 3}	50 ml	600 W	ca. 20-30 sec.
Alimenti per bambini, ad es. biberon ^{4, 5, 3}	100 ml	600 W	30-40 sec.
Alimenti per bambini, ad es. biberon ^{4, 5, 3}	200 ml	600 W	50-60 sec.
Minestra, 1 ciotola ⁶	da 175 g	600 W	2-3 min.
Minestra, 2 ciotole ⁶	da 175 g	600 W	3-4 min.
Carne in salsa ⁷	500 g	600 W	7-10 min.
Minestrone ⁶	400 g	600 W	4-5 min.
Minestrone ⁶	800 g	600 W	7-8 min.
Verdure, 1 porzione ⁶	150 g	600 W	2-3 min.
Verdure, 2 porzioni ⁶	300 g	600 W	3-4 min.

¹ Mettere un cucchiaino nel bicchiere.

² Non riscaldare troppo le bevande alcoliche.

³ Controllare assolutamente la temperatura.

⁴ Riscaldare gli alimenti per la prima infanzia senza tettarella o coperchio.

⁵ Una volta terminato il riscaldamento, scuotere sempre con cura.

⁶ Controllare di tanto in tanto la pietanza.

⁷ Separare le fettine di carne l'una dall'altra.

20.4 Cottura

Con l'apparecchio è possibile cuocere le pietanze.

Cottura con il forno a microonde

Nota:

Istruzioni per la preparazione

- Collocare la stoviglia sul fondo del vano di cottura.
- Distribuire le pietanze nella stoviglia in piano. Le pietanze basse si scaldano più rapidamente.
- Utilizzare stoviglie adatte al microonde, con coperchio. Per coprire, è possibile utilizzare anche un piatto o un coperchio specifico per microonde. Togliere i piatti pronti dalla confezione.
- Il gusto tipico degli alimenti viene conservato. Ridurre la quantità di sale e spezie.
- Dopo la cottura, lasciar riposare le pietanze 2-5 minuti.
- I cibi trasmettono il calore alle stoviglie. Le stoviglie possono surriscaldarsi. Utilizzare le presine.
- Per ottenere risultati ottimali, si raccomanda di riscaldare gli alimenti o i piatti precotti a 600 watt. Se sulla confezione è indicata una potenza di microonde maggiore, aumentare il tempo.

Pietanze	Peso	Potenza microonde	Durata
Pollo intero, fresco senza interiora ¹	1200 g	600 W	25 – 30 min.
Filetto di pesce, fresco ²	400 g	600 W	6 – 11 min.
Verdura fresca ^{3, 2, 4}	250 g	600 W	5 – 9 min.
Verdura fresca ^{3, 2, 4}	500 g	600 W	10 – 15 min.
Patate ^{3, 2, 4}	250 g	600 W	7 – 9 min.
Patate ^{3, 2, 4}	500 g	600 W	10 – 12 min.
Patate ^{3, 2, 4}	750 g	600 W	15 – 20 min.
Riso ^{5, 4}	125 g	1. 600 W 2. 180 W	1. 4 – 5 min. 1. 12 – 15 min.
Riso ^{5, 4}	250 g	1. 600 W 2. 180 W	1. 6 – 8 min. 1. 15 – 18 min.
Dolci, ad es. budino (istantaneo) ⁴	500 ml	600 W	5 – 8 min.
Composta di frutta ⁴	500 g	600 W	9 – 12 min.

¹ Girare la pietanza dopo 1/2 del tempo totale di cottura.

² Aggiungere un po' di liquido alla pietanza.

³ Tagliare in pezzi di uguali dimensioni.

⁴ Di tanto in tanto mescolare la pietanza con cautela.

⁵ Aggiungere l'acqua in quantità doppia.

Budino in polvere

AVVERTENZA – Pericolo di ustioni!

Le pietanze riscaldate emettono calore. Le stoviglie possono surriscaldarsi.

- ▶ Servirsi sempre delle presine per estrarre le stoviglie e gli accessori dal vano di cottura.
1. Mescolare una bustina di budino in polvere con dello zucchero e del latte, seguendo le indicazioni riportate sulla confezione, in una ciotola dai bordi alti adatta al microonde in modo tale che non si formino i grumi.

2. Aggiungere il latte restante e mescolare ancora.
3. Mettere la ciotola nel vano di cottura e chiudere lo sportello dell'apparecchio.
4. Impostare l'apparecchio in base alle impostazioni consigliate.
5. Mescolare per la prima volta dopo 3 minuti. Poi mescolare a intervalli di un minuto finché non si raggiunge la consistenza desiderata. La durata dell'operazione dipende dalla temperatura del latte e dalla stoviglia utilizzata.

Popcorn per il microonde

AVVERTENZA – Pericolo di ustioni!

Le confezioni ermetiche a tenuta d'aria possono esplodere.

- ▶ Osservare sempre le istruzioni riportate sulla confezione.
- ▶ Servirsi sempre delle presine per estrarre i piatti dal vano di cottura.

ATTENZIONE!

Più preparazioni consecutive di popcorn per microonde a una potenza troppo elevata può comportare danni al vano cottura.

- ▶ Tra una preparazione e l'altra lasciare raffreddare l'apparecchio per alcuni minuti.
- ▶ Non impostare mai una potenza del microonde troppo elevata.
- ▶ Utilizzare al massimo 600 watt.

- ▶ Appoggiare sempre la busta dei popcorn su un piatto in vetro.

Nota:

Istruzioni per la preparazione

- Collocare la stoviglia sul fondo del vano di cottura.
- Utilizzare stoviglie basse in vetro termoresistenti. Non utilizzare stoviglie in porcellana o piatti troppo concavi.

- Disporre le buste di popcorn sulla stoviglia con il lato contrassegnato rivolto verso il basso.
- A seconda della quantità, adattare la durata.
- Per evitare che i popcorn si brucino, dopo 1 minuto e 30 secondi estrarre la busta e scuoterla. Fare attenzione perché i popcorn scottano.

Pietanze	Peso	Potenza microonde	Durata
Popcorn per il microonde ¹	1 busta da 100 g	600 W	2,5-3,5 min.

¹ Appoggiare sempre la busta dei popcorn su un piatto in vetro. Rispettare le istruzioni del produttore.

20.5 Grill

Grigliare pietanze che devono diventare croccanti.

Nota:

Istruzioni per la preparazione

- Non preriscaldare.
- Utilizzare pezzi di spessore e peso simili. Così rosolano in modo uniforme e rimangono succosi.
- Disporre i pezzi da grigliare direttamente sulla griglia. Posizionare la griglia nella stoviglia in vetro. Il grasso e il sugo che fuoriescono vengono raccolti.
- Girare i pezzi con una pinza per griglia. Bucandola con una forchetta, la carne perde la sua parte liquida e risulterà asciutta.
- Salare la carne soltanto dopo che è stata grigliata. Il sale elimina l'acqua dalla carne.
- La carne scura, ad es. di manzo, rosola più velocemente della carne chiara di vitello o maiale. La carne bianca e il pesce spesso risultano poco dorati in superficie, ma cotti e morbidi all'interno.
- L'elemento grill si attiva e disattiva costantemente. È una circostanza normale. La frequenza di ciò dipende dal livello grill impostato.
- Durante la cottura con il grill può svilupparsi fumo.

Pietanze	Quantità	Peso	Livello grill	Durata
Bistecche di collo, ca. 2 cm di spessore	3-4 pezzi	da ca. 220 g	3 (elevato)	1° lato: ca. 15 min. 2° lato: ca. 10-15 min.
Salsicce al grill	4-6 pezzi	da ca. 100 g	3 (elevato)	1° lato: ca. 15-20 min. 2° lato: ca. 10-15 min.
Cotoletta di pesce ¹	2-3 pezzi	da ca. 150 g	3 (elevato)	1° lato: ca. 10 min. 2° lato: ca. 15-20 min.
Pesce, intero, ad es. trota ¹	2-3 pezzi	da ca. 260 g	3 (elevato)	1° lato: ca. 15 min. 2° lato: ca. 10-15 min.
Toast (gratinare in precedenza)	2-6 fette		3 (elevato)	1° lato: ca. 4-5 min. 2° lato: ca. 2-3 min.
Gratinare i toast	2-6 fette		3 (elevato)	A seconda della farcitura: 5-10 min.

¹ Oliare precedentemente la griglia.

20.6 Grill combinato con microonde

Per ridurre la durata di cottura, è possibile utilizzare il grill in combinazione con microonde.

Grill combinato con microonde

Nota:

Istruzioni per la preparazione

- Collocare la stoviglia sulla griglia.
- Per arrostitire utilizzare sempre teglie alte. Se durante la preparazione si cuoce con il coperchio, il vano cottura rimane molto più pulito.
- Disporre il pollo, le parti del pollo e il petto d'anatra con la pelle rivolta verso l'alto.
- Pungere più volte la pelle con una forchetta.
- Per la preparazione di sformati e gratin, utilizzare pentole grandi e piane.
Nelle stoviglie strette e alte, gli alimenti necessitano infatti di un tempo di cottura maggiore e la parte superiore diventa più scura.
- Lasciare riposare gli sformati e i gratin ad apparecchio spento per 5 minuti.
- Accertarsi che le stoviglie siano adatte alle dimensioni del vano cottura. Non devono essere troppo grandi.
- Prima di tagliare la carne, lasciarla riposare ancora per 5-10 minuti.
In questo modo il sugo della carne si ripartisce in maniera uniforme e non fuoriesce durante il taglio.
- Impostare sempre il tempo di cottura massimo.
Controllare la pietanza dopo il tempo più breve indicato.
- Togliere le lasagne dalla confezione e collocare la pietanza in una stoviglia adatta al microonde.
- Se si preparano lasagne surgelate spesse circa 4-5 cm, collocare la stoviglia su un piatto rovesciato adatto al microonde.

Pietanze	Peso	Livello grill	Potenza microonde	Durata
Arrosto di maiale, ad es. bistecca di collo ¹	ca. 750 g	1 (ridotto)	360 W	35-40 min.
Polpettone, max. 7 cm di altezza	ca. 750 g	2 (medio)	360 W	20-25 min.
Pollo, diviso a metà ²	ca. 1200 g	3 (elevato)	360 W	35-40 min.
Porzioni di pollo, ad es. quarti di pollo ²	ca. 800 g	2 (medio)	360 W	20-25 min.
Petto d'anatra ²	ca. 800 g	3 (elevato)	180 W	20-25 min.
Sformato di pasta (con ingredienti precotti) ³	ca. 1000 g	1 (ridotto)	360 W	25-30 min.
Lasagne, surgelate (ca. 3 cm di spessore)	350-450 g	3 (elevato)	360 W	12-15 min.
Lasagne, surgelate (ca. 4-5 cm di spessore)	600-1000 g	3 (elevato)	360 W	25-30 min.
Gratin di patate (patate crude), max. 3 cm di altezza	ca. 1000 g	2 (medio)	360 W	25-30 min.
Pesce gratinato	ca. 600 g	3 (elevato)	360 W	15 min.
Sformato di quark, max. 5 cm di altezza	ca. 850 g	1 (ridotto)	360 W	20-25 min.

¹ Girare dopo 15 minuti.

² Non girare la pietanza.

³ Cospargere la pietanza con il formaggio.

20.7 Pietanze sperimentate

Queste panoramiche sono state create per gli enti di controllo, al fine di agevolare le verifiche degli apparecchi secondo EN 60350-1:2013 e IEC 60350-1:2011 e a norma EN 60705:2012, IEC 60705:2010.

Cottura con il forno a microonde

Pietanza	Potenza microonde in W	Durata in min.	Avvertenza
Latte all'uovo, 1000 g	1. 600 W 2. 180 W	1. 11-12 min. 2. 8-10 min.	Stampo pyrex
Pan di Spagna, 475 g	600 W	7-9 min.	Stampo pyrex Ø 22 cm
Polpettone, 900 g	600 W	20-25 min.	Stampo pyrex lungo Ø 28 cm
Piatto, refrigerato, 1 porzione	600 W	5-6 min	Coperchio specifico per microonde

Scongelamento con il microonde

Pietanza	Potenza microonde in W	Durata in min.	Avvertenza
Carne, 500 g	1. 180 W 2. 90 W	1. 5-6 min. 2. 7-10 min.	Stampo pyrex Ø 24 cm

Cottura con microonde e grill

Pietanza	Potenza microonde in W	Durata in min.	Avvertenza
Gratin di patate, 1100 g	360 W + livello grill 2	25-35 min.	Teglia rotonda in pyrex Ø 22 cm
Torta	-		Non consigliato

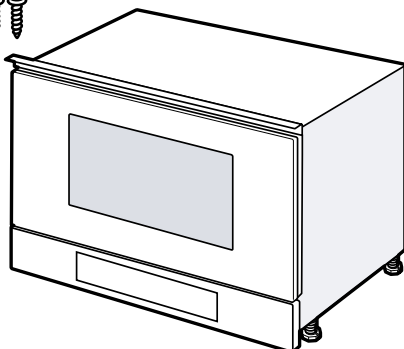
21 Istruzioni per il montaggio

Osservare queste informazioni durante il montaggio dell'apparecchio.



21.1 Contenuto della confezione

Dopo il disimballaggio controllare che tutti i componenti siano presenti e che non presentino danni dovuti al trasporto.



21.2 Montaggio sicuro

Osservare le presenti avvertenze di sicurezza durante il montaggio dell'apparecchio.

- La sicurezza di utilizzo è garantita solo per l'installazione secondo le regole di buona tecnica riportate nelle istruzioni di montaggio. L'installatore è responsabile del corretto funzionamento nel luogo di installazione.
- Controllare l'apparecchio dopo averlo disimballato. Qualora si fossero verificati danni da trasporto, non collegare l'apparecchio.
- Rimuovere il materiale di imballaggio e la pellicola adesiva dal vano cottura e dallo sportello prima della messa in funzione.
- Osservare la guida di montaggio per i componenti degli accessori.
- I mobili da incasso devono essere termostabili fino a una temperatura pari a 90 °C e i mobili adiacenti fino a 65 °C.

- Non montare l'apparecchio dietro a uno sportello decorativo o a uno sportello del mobile. Sussiste il pericolo di surriscaldamento.
- Completare i lavori di taglio sul mobile prima dell'inserimento dell'apparecchio. Rimuovere i trucioli in quanto possono pregiudicare il funzionamento dei componenti elettrici.
- L'allacciamento degli apparecchi senza l'impiego di spine deve essere eseguito esclusivamente da personale specializzato. In caso di danni causati da un allacciamento non corretto, decade il diritto di garanzia.

⚠ AVVERTENZA – Pericolo di lesioni!

Le parti che restano scoperte durante il montaggio possono essere appuntite e causare ferite da taglio.

- ▶ Indossare guanti protettivi.

⚠ AVVERTENZA – Pericolo di incendio!

È pericoloso utilizzare un cavo di alimentazione con una prolunga e un adattatore non ammesso.

- ▶ Non utilizzare cavi di prolunga o prese multiple.
- ▶ Se il cavo di alimentazione è troppo corto, contattare il servizio di assistenza clienti.

21.3 Mobile da incasso

Questo apparecchio è concepito esclusivamente per l'incasso. Questo apparecchio non è pensato come sistema da tavolo o per l'utilizzo all'interno del mobile. Inserire l'apparecchio in un mobile ad incasso senza parete posteriore. L'altezza di incasso minima è di 850 mm.

Le fessure di ventilazione e le prese d'aria non devono essere coperte.

21.4 Allacciamento elettrico

Per eseguire il collegamento elettrico dell'apparecchio in sicurezza, osservare le presenti avvertenze.

- L'apparecchio rientra nella classe di protezione I e può funzionare solo se dotato di un conduttore di terra.
- La protezione avviene secondo l'indicazione di potenza sulla targhetta di identificazione e nel rispetto delle disposizioni locali.
- Durante tutte le operazioni di montaggio l'apparecchio deve essere senza tensione.
- Allacciare l'apparecchio esclusivamente mediante il cavo fornito in dotazione.
- Collegare il cavo di alimentazione alla parete posteriore dell'apparecchio. È possibile richiedere presso il servizio di assistenza tecnica un cavo di alimentazione di 5 m.

- Sostituire il cavo di alimentazione unicamente con un cavo originale disponibile presso il servizio di assistenza tecnica.

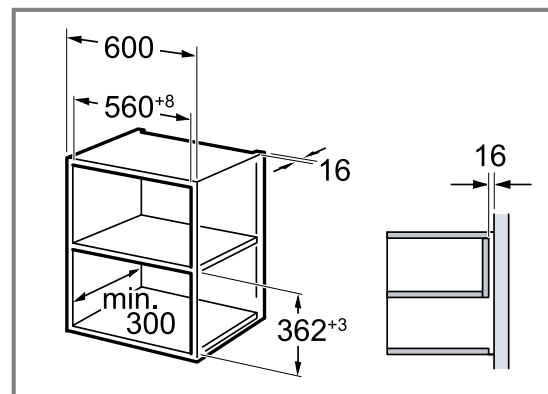
Collegamento elettrico dell'apparecchio

Nota: L'apparecchio può essere collegato solamente a una presa con messa a terra installata secondo le istruzioni.

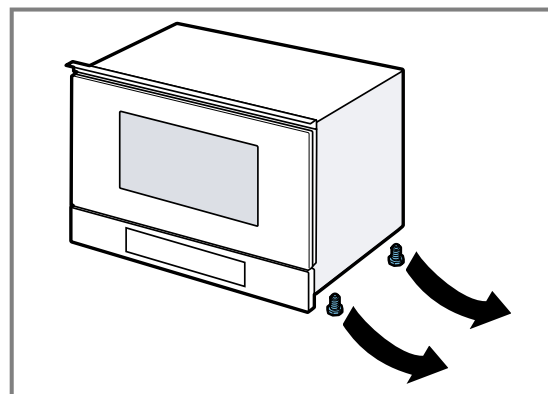
1. Sull'apparecchio, collegare la spina del cavo di allacciamento alla rete. Verificare che la spina per applicazioni fredde sia ben inserita.
2. Inserire la spina di alimentazione dell'apparecchio in una presa nei pressi dell'apparecchio. Se l'apparecchio è incassato, la spina del cavo di alimentazione deve essere liberamente accessibile. Qualora non fosse possibile accedere liberamente alla spina, nell'impianto elettrico fisso deve essere montato un dispositivo di separazione onnipolare conformemente alle norme di installazione.

21.5 Montaggio in un pensile

Osservare le misure d'incasso e le distanze di sicurezza nel mobile a colonna.

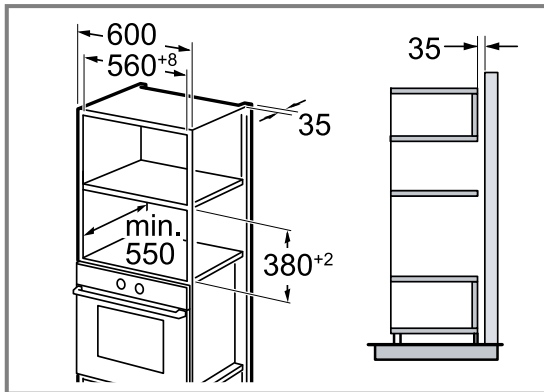


Montare l'apparecchio a un'altezza tale da poter prelevare gli accessori senza problemi. Rimuovere i piedini.

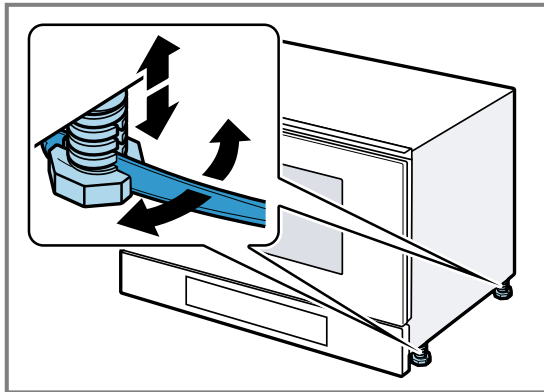


21.6 Montaggio in un mobile a colonna

Osservare le misure d'incasso e le distanze di sicurezza nel mobile a colonna.

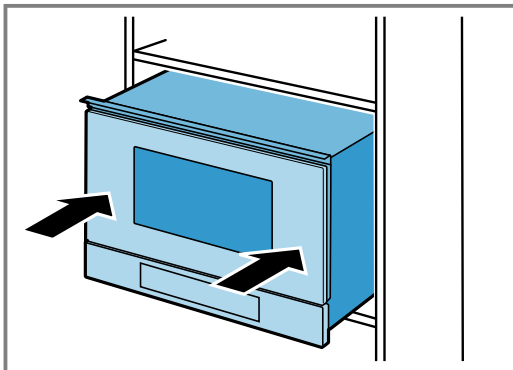


Montare l'apparecchio a un'altezza tale da poter prelevare gli accessori senza problemi. Regolare i piedini.



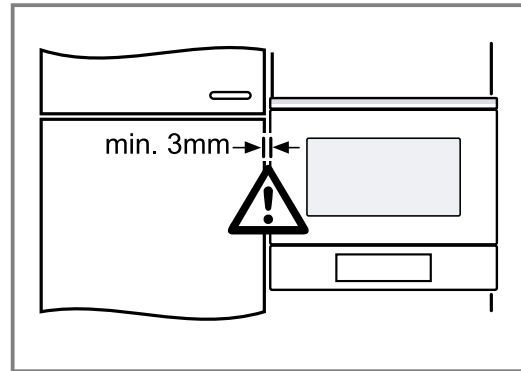
21.7 Montaggio dell'apparecchio

1. Inserire l'apparecchio fino in fondo.



Non piegare, non far rimanere incastrato e non passare su spigoli vivi il cavo di collegamento.

2. Controllare le distanze con gli apparecchi adiacenti.

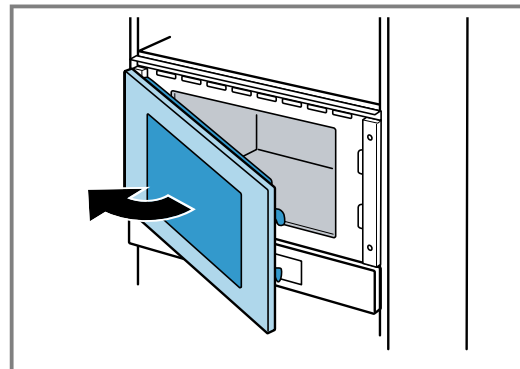


3. **ATTENZIONE!**

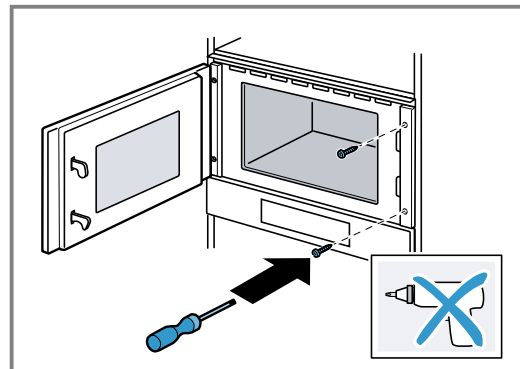
All'apertura dello sportello, l'apparecchio potrebbe cadere in avanti.

► All'apertura, tenere l'apparecchio in posizione.

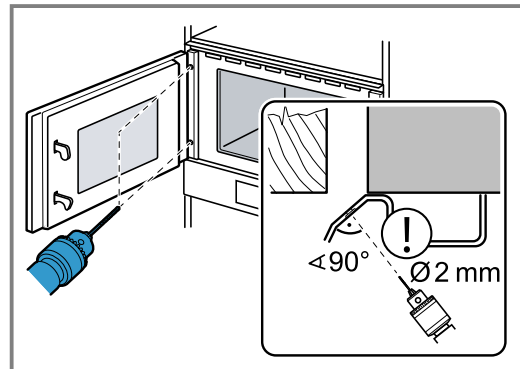
Aprire lentamente lo sportello dell'apparecchio.



4. Fissare l'apparecchio al mobile sul lato opposto alle cerniere.

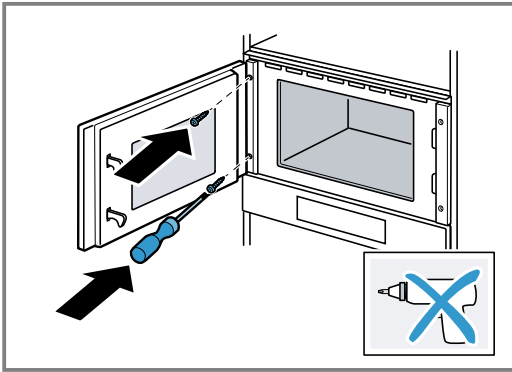


5. Preforare i fori per il collegamento a vite sul lato delle cerniere del mobile.



Coprire le cerniere dello sportello. Utilizzare una punta per legno dal diametro di 2 mm.

6. Rimuovere i trucioli dal vano di cottura.
7. Fissare l'apparecchio al mobile sul lato delle cerniere.



8. Rimuovere il materiale di imballaggio e la pellicola adesiva dal vano cottura e dallo sportello.

21.8 Smontaggio dell'apparecchio

1. Scollegare l'apparecchio dalla rete elettrica.
2. Svitare le viti di fissaggio.
3. Sollevare leggermente l'apparecchio ed estrarlo completamente.

Inhoudsopgave

GEBRUIKERSHANDLEIDING

1	Veiligheid.....	96
2	Materiële schade vermijden	100
3	Milieubescherming en besparing.....	100
4	Uw apparaat leren kennen.....	101
5	Accessoires.....	102
6	Voor het eerste gebruik	103
7	De Bediening in essentie.....	103
8	Magnetron	104
9	Magnetron-combi.....	105
10	Grill	106
11	Gerechten	107
12	Tijdfuncties.....	108
13	Kinderslot	110
14	Basisinstellingen	110
15	Reinigingsondersteuning	111
16	Reiniging en onderhoud.....	111
17	Storingen verhelpen	113
18	Afvoeren	114
19	Servicedienst.....	114
20	Zo lukt het.....	115
21	MONTAGEHANDLEIDING	122
21.2	Veilige montage	122

1 Veiligheid

Neem de volgende veiligheidsvoorschriften in acht.

1.1 Algemene aanwijzingen

- Lees deze gebruiksaanwijzing zorgvuldig door.
- Bewaar de gebruiksaanwijzing en de productinformatie voor later gebruik of voor volgende eigenaren.
- Sluit het apparaat in geval van transport-schade niet aan.

1.2 Bestemming van het apparaat

Apparaten zonder stekker mogen alleen door geschoold personeel worden aangesloten. Bij schade door een verkeerde aansluiting kunt u geen aanspraak maken op garantie.

De veiligheid is alleen gewaarborgd bij een deskundige montage volgens de montagehandleiding. De installateur is verantwoordelijk voor een goede werking op de plaats van opstelling.

Gebruik het apparaat uitsluitend:

- om voedsel en dranken te bereiden.
- onder toezicht. Houd kortstondige kookprocessen ononderbroken in het oog.
- In het huishouden en soortgelijke toepassingen zoals bijvoorbeeld: in keukens voor medewerkers in winkels, kantoren en andere commerciële omgevingen, in boerderijen; van klanten in hotels en andere verblijven, in bed and breakfasts.
- tot een hoogte van 4000 m boven zeeniveau.

Dit apparaat voldoet aan de norm EN 55011 resp. CISPR 11. Het is een product van groep 2, klasse B. Groep 2 betekent dat er microgolven worden geproduceerd om levensmiddelen te verwarmen. Klasse B houdt in dat het apparaat geschikt is voor huishoudelijk gebruik.

1.3 Inperking van de gebruikers

Dit apparaat kan worden bediend door kinderen vanaf 8 jaar en door personen met fysieke, sensorische of geestelijke beperkingen of met gebrekkige ervaring en/of kennis, indien zij onder toezicht staan of zijn geïnstrueerd in het veilige gebruik van het apparaat en de daaruit resulterende gevaren hebben begrepen.

Kinderen mogen niet met het apparaat spelen.

Reiniging en gebruikersonderhoud mogen niet worden uitgevoerd door kinderen, tenzij ze 15 jaar of ouder zijn en onder toezicht staan.

Zorg ervoor dat kinderen die jonger zijn dan 8 jaar niet bij het apparaat of de aansluitkabel kunnen komen.

1.4 Veiliger gebruik

Accessoires altijd op de juiste manier in de binnenruimte schuiven.

→ "Accessoires", Pagina 102

⚠ WAARSCHUWING – Kans op brand!

In de binnenruimte bewaarde brandbare voorwerpen kunnen vlam vatten.

- ▶ Bewaar nooit brandbare materialen in de binnenruimte.
- ▶ Wanneer er rook wordt geproduceerd moet het apparaat worden uitgeschakeld of de stekker uit het stopcontact worden gehaald en moet de deur gesloten worden gehouden om eventueel optredende vlammen te doven.

Losse voedselresten, vet en vleessap kunnen in brand vliegen.

- ▶ Voor gebruik dient u de binnenruimte, de verwarmingselementen en de accessoires vrij te maken van grove verontreiniging.

⚠ WAARSCHUWING – Kans op brandwonden!

Tijdens het gebruik worden het apparaat en haar onderdelen die men kan aanraken heet.

- ▶ Wees voorzichtig om het aanraken van verwarmingselementen te voorkomen.
- ▶ Kinderen jonger dan 8 jaar moeten uit de buurt worden gehouden.

Accessoires of vormen worden zeer heet.

- ▶ Neem hete accessoires en vormen altijd met behulp van een pannenlap uit de binnenruimte.

In de hete binnenruimte kunnen alcohol dampen vlam vatten. De apparaatdeur kan open springen. Er kunnen hete dampen en steekvlammen naar buiten treden.

- ▶ Gebruik slechts geringe hoeveelheden drank met een hoog alcoholpercentage.
- ▶ Geen alcoholhoudende dranken ($\geq 15\%$ vol.) in onverdunde toestand (bijv. voor het opgieten of overgieten van gerechten) verhitten.
- ▶ Apparaatdeur voorzichtig openen.

⚠ WAARSCHUWING – Kans op brandwonden!

Tijdens het gebruik worden de toegankelijke onderdelen heet.

- ▶ De hete onderdelen nooit aanraken.
- ▶ Zorg ervoor dat er geen kinderen in de buurt zijn.

Bij het openen van de apparaatdeur kan hete stoom vrijkomen. Stoom is afhankelijk van de temperatuur niet altijd zichtbaar.

- ▶ Apparaatdeur voorzichtig openen.
- ▶ Zorg ervoor dat er geen kinderen in de buurt zijn.

Door water in de hete binnenruimte kan hete waterdamp ontstaan.

- ▶ Nooit water in de hete binnenruimte gieten.

⚠ WAARSCHUWING – Kans op letsel!

Wanneer er krassen op het glas van de apparaatdeur zitten, kan dit barsten.

- ▶ Gebruik geen scherp of schurend reinigingsmiddel of scherpe metalen schraper voor het reinigen van het glas van de apparaatdeur omdat dit het oppervlak kan beschadigen.

Bij het openen en sluiten van de apparaatdeur bewegen de scharnieren zich en kunnen ze klem komen te zitten.

- ▶ Kom niet met uw handen bij de scharnieren.

⚠ WAARSCHUWING – Kans op elektrische schok!

Ondeskundige reparaties zijn gevaarlijk.

- ▶ Alleen daarvoor geschoold vakpersoneel mag reparaties aan het apparaat uitvoeren.
- ▶ Er mogen uitsluitend originele reserveonderdelen worden gebruikt voor reparatie van het apparaat.
- ▶ Wanneer de netaansluitkabel of de apparaataansluitkabel van dit apparaat beschadigd raakt, moet deze worden vervangen door een speciale netaansluitkabel of speciale apparaataansluitkabel die verkrijgbaar is bij de fabrikant of de klantenservice.

Een beschadigde isolatie van het netsnoer is gevaarlijk.

- ▶ Nooit het aansluitsnoer met hete apparaatonderdelen of warmtebronnen in contact brengen.
- ▶ Nooit het aansluitsnoer met scherpe punten of randen in contact brengen.
- ▶ Het aansluitsnoer nooit knikken, knellen of veranderen.

Binnendringend vocht kan een elektrische schok veroorzaken.

- ▶ Geen stoomreiniger of hogedrukreiniger gebruiken om het apparaat te reinigen.

Een beschadigd apparaat of een beschadigd netsnoer is gevaarlijk.

- ▶ Nooit een beschadigd apparaat gebruiken.

- ▶ Nooit een apparaat met gescheurd of gebroken oppervlak gebruiken.
- ▶ Nooit aan het netsnoer trekken, om het apparaat van het elektriciteitsnet te scheiden. Altijd aan de stekker van het netsnoer trekken.
- ▶ Wanneer het apparaat of het netsnoer is beschadigd, dan direct de stekker van het netsnoer uit het stopcontact halen of de zekering in de meterkast uitschakelen.
- ▶ Contact opnemen met de servicedienst.
→ Pagina 114

⚠ WAARSCHUWING – Kans op verstikking!

Kinderen kunnen verpakkingsmateriaal over het hoofd trekken en hierin verstrikt raken en stikken.

- ▶ Verpakkingsmateriaal uit de buurt van kinderen houden.
- ▶ Laat kinderen niet met verpakkingsmateriaal spelen.

Kinderen kunnen kleine onderdelen inademen of inslikken en hierdoor stikken.

- ▶ Kleine onderdelen uit de buurt van kinderen houden.
- ▶ Kinderen niet met kleine onderdelen laten spelen.

1.5 Magnetron

BELANGRIJKE VEILIGHEIDSVOORSCHRIFTEN ZORGVULDIG LEZEN EN VOOR HET VERDERE GEBRUIK BEWAREN

⚠ WAARSCHUWING – Kans op brand!

Oneigenlijk gebruik van het apparaat is gevaarlijk en kan schade veroorzaken. Verwarmde pantoffels, granen- pittenkussens kunnen bijvoorbeeld ook na uren nog vlam vatten.

- ▶ Droog nooit gerechten of kleding met het apparaat.
- ▶ Nooit pantoffels, pitten- of granenkussens, zwammen, vochtige poetslappen e.d. met het apparaat opwarmen.
- ▶ Gebruik het apparaat uitsluitend voor het bereiden van gerechten en dranken.

Levensmiddelen en de verpakkingen ervan kunnen ontbranden.

- ▶ Nooit levensmiddelen opwarmen in verpakkingen die bestemd zijn om ze warm te houden.
- ▶ Levensmiddelen nooit zonder toezicht verwarmen in voorwerpen van kunststof, papier of ander brandbaar materiaal.

- ▶ Bij de magnetron nooit een te groot vermogen of te lange tijdsduur instellen. Houd u aan de opgaven in deze gebruiksaanwijzing.
- ▶ Nooit levensmiddelen drogen met de magnetron.
- ▶ Levensmiddelen die weinig water bevatten, zoals bijv. brood, nooit met een te hoog magnetronvermogen of gedurende een te lange tijd ontdooien of verwarmen. Spijsolie kan vlam vatten.
- ▶ Nooit uitsluitend spijsolie opwarmen met de magnetron.

⚠ WAARSCHUWING – Kans op explosie!

Vloeistof of andere voedingsmiddelen in dicht afgesloten vormen kunnen gemakkelijk exploderen.

- ▶ Nooit vloeistof of andere voedingsmiddelen verhitten in dicht afgesloten vormen.

⚠ WAARSCHUWING – Kans op brandwonden!

Levensmiddelen met een vaste schil of pel kunnen tijdens, maar ook nog na het opwarmen, exploderen.

- ▶ Nooit eieren in de eierschaal koken of hardgekookte eieren in de eierschaal opwarmen.
- ▶ Nooit schaal- en kreeftachtige dieren koken.
- ▶ Bij spiegeleieren of eieren in een glas dient u eerst de dooier door te prikken.
- ▶ Bij levensmiddelen met een vaste schil of pel, bijv. appels, tomaten, aardappelen en worstjes, kan de schil knappen. Prik voor het opwarmen gaatjes in de schil of vel.

De warmte wordt niet gelijkmatig verdeeld in de babyvoeding.

- ▶ Warm nooit babyvoeding op in gesloten verpakkingen.
- ▶ Verwijder altijd het deksel of de speen.
- ▶ Na het verwarmen goed roeren of schudden.
- ▶ Voordat de voeding aan het kind wordt gegeven dient de temperatuur te worden gecontroleerd.

Verhitte gerechten geven warmte af. De vormen kunnen heet worden.

- ▶ Neem vormen en accessoires altijd met behulp van een pannelap uit de binnenruimte.

De verpakking van luchtdicht verpakte levensmiddelen kan knappen.

- ▶ Houd altijd de opgaven op de verpakking aan.
- ▶ Neem gerechten altijd met een pannenlap uit de binnenruimte.

Tijdens het gebruik worden de toegankelijke onderdelen heet.

- ▶ De hete onderdelen nooit aanraken.
- ▶ Zorg ervoor dat er geen kinderen in de buurt zijn.

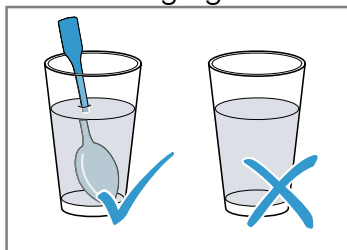
Het onjuiste gebruik van het apparaat is gevaarlijk. Voorwerpen zoals oververhitte pantoffels, pitten- of graankussens, sponzen, vochtige schoonmaakdoekjes e.d. kunnen verbranding tot gevolg hebben.

- ▶ Droog nooit gerechten of kleding met het apparaat.
- ▶ Nooit pantoffels, pitten- of granenkussens, zwammen, vochtige poetslappen e.d. met het apparaat opwarmen.
- ▶ Gebruik het apparaat uitsluitend voor het bereiden van gerechten en dranken.

⚠ WAARSCHUWING – Kans op brandwonden!

Bij het verwarmen van vloeistof kan er kookvertraging ontstaan. Dit houdt in dat de kooktemperatuur wordt bereikt zonder de kenmerkende bellen ontstaan. Al bij een kleine schok van het recipiënt is voorzichtigheid geboden. De hete vloeistof kan plots overkoken en wegspatten.

- ▶ Zorg ervoor dat er tijdens het verwarmen altijd een lepel in de vorm staat. Zo wordt kookvertraging voorkomen.



⚠ WAARSCHUWING – Kans op letsel!

Ongeschikte vormen kunnen barsten. Vormen van porselein en keramiek kunnen kleine gaatjes hebben in de handgrepen en deksels. Achter deze gaatjes bevindt zich een holle ruimte. Als er vocht in deze ruimte komt, kan dit barsten veroorzaken in de vormen.

- ▶ Alleen servies gebruiken dat geschikt is voor de magnetron.

Bij gebruik van de magnetronfunctie kunnen vormen van metaal of vormen met metalen coating leiden tot het ontstaan van vonken. Het apparaat wordt dan beschadigd.

- ▶ Gebruik nooit metalen vormen bij gebruik van uitsluitend de magnetron.
- ▶ Alleen vormen die geschikt zijn voor de magnetron in combinatie met een verwarmingsmethode gebruiken.

⚠ WAARSCHUWING – Kans op elektrische schok!

Het apparaat werkt met hoogspanning.

- ▶ Nooit de behuizing verwijderen.

⚠ WAARSCHUWING – Kans op ernstig gevaar voor de gezondheid!

Gebrekkige reiniging kan het oppervlak van het apparaat vernietigen, de gebruiksduur verkorten en tot gevaarlijke situaties leiden, zoals bijvoorbeeld naar buiten komende magnetron-energie.

- ▶ Het apparaat regelmatig schoonmaken en resten van voedingsmiddelen direct verwijderen.
- ▶ Houd de binnenruimte, deurafdichting, deur en deuraanslag altijd schoon.

→ "Reiniging en onderhoud", Pagina 111

Het apparaat nooit gebruiken wanneer de deur van de binnenruimte of deurdichting beschadigd is. Er kan energie van de microgolven naar buiten komen.

- ▶ Het apparaat nooit gebruiken wanneer de deur van de binnenruimte, de deurafdichting of de kunststof omlijsting van de deur beschadigd is.
- ▶ Alleen door de servicedienst laten repareren.

Bij apparaten waarvan de behuizing niet is afgedekt komt energie van microgolven vrij.

- ▶ De afdekking van de behuizing nooit verwijderen.
- ▶ Neem voor onderhouds- of reparatiewerkzaamheden contact op met de klantenservice.

2 Materiële schade vermijden

2.1 Algemeen

LET OP!

Alcoholhoudende dranken kunnen in de hete binnenruimte ontvlammen en tot een permanente beschadiging van het apparaat leiden. Door de explosieve verbranding kan de apparaatdeur openspringen en er eventueel afvallen. De deurramen kunnen kapot gaan en versplinteren. Door de onderdruk die ontstaat kan de binnenruimte naar binnen sterk vervormen.

- ▶ Geen alcoholhoudende dranken ($\geq 15\%$ vol.) in onverdunde toestand (bijv. voor het opgieten of overgieten van gerechten) verhitten.

Wanneer de hete binnenruimte water bevat, ontstaat er waterdamp. Door de temperatuurverandering kan er schade optreden.

- ▶ Giet nooit water in de hete binnenruimte.

Wanneer er langere tijd vocht aanwezig is in de binnenruimte ontstaat er corrosie.

- ▶ Veeg het condenswater na elk bereiding af. Laat na een bereiding met hoge temperaturen de binnenruimte uitsluitend met gesloten deur laten afkoelen.
- ▶ Bewaar geen vochtige levensmiddelen gedurende langere tijd in de gesloten binnenruimte.
- ▶ Bewaar geen gerechten in de binnenruimte.
- ▶ Klem niets tussen de apparaatdeur.

Is de afdichting sterk vervuild, dan sluit de deur tijdens het gebruik niet meer goed. De aangrenzende meubelfronten kunnen dan beschadigd raken.

- ▶ Zorg ervoor dat de afdichting altijd schoon is.
- ▶ Nooit het apparaat met beschadigde afdichting of zonder afdichting gebruiken.

Wanneer de apparaatdeur wordt gebruikt als vlak om iets op te zetten of te leggen kan de apparaatdeur beschadigd raken.

- ▶ Niets op de apparaatdeur zetten, er aan hangen of laten steunen.

2.2 Magnetron

Volg deze aanwijzingen op wanneer u de magnetron gebruikt.

LET OP!

Als het metaal tegen de wand van de binnenruimte aan komt, ontstaan er vonken waardoor het apparaat beschadigd kan raken of de deurruit aan de binnenkant kan worden aangetast.

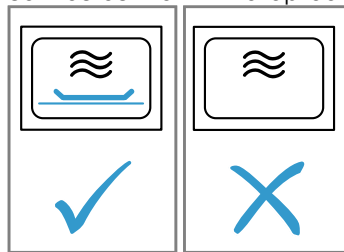
- ▶ Metalen voorwerpen, zoals een lepel in een glas, moeten minstens 2 cm van de wanden van de binnenruimte en de binnenkant van de deur verwijderd zijn.

Aluminium schalen in het apparaat kunnen vonken veroorzaken. Door de vonken die ontstaan wordt het apparaat beschadigd.

- ▶ Gebruik geen vormen van aluminium in het apparaat.

Het gebruik van het apparaat zonder gerechten in de binnenruimte leidt tot overbelasting.

- ▶ Start nooit de magnetron zonder dat er zich etenswaar in de binnenruimte bevindt. Alleen een korte serviestest vormt hierop een uitzondering.



De meervoudige bereiding van magnetron-popcorn direct na elkaar met een te hoog magnetronvermogen kan leiden tot beschadiging van de binnenruimte.

- ▶ Laat tussen de bereidingen het apparaat meerdere minuten afkoelen.
- ▶ Stel nooit een te hoog magnetronvermogen in.
- ▶ Gebruik maximaal 600 Watt.
- ▶ Het popcornzakje altijd op een glazen bord leggen. Ongeschikte vormen kunnen schade veroorzaken.
- ▶ Bij het gebruik van de grill, of de gecombineerd magnetrongebruik alleen kookgerei gebruiken dat bestand is tegen hoge temperaturen.

3 Milieubescherming en besparing

3.1 Afvoeren van de verpakking

De verpakkingsmaterialen zijn milieuvriendelijk en kunnen worden hergebruikt.

- ▶ De afzonderlijke componenten op soort gescheiden afvoeren.

3.2 Energie besparen

Als u deze aanwijzingen opvolgt, verbruikt uw apparaat minder stroom.

De apparaatdeur tijdens de bereiding zelden openen.

- De temperatuur in de binnenruimte blijft constant en het apparaat hoeft niet na te verwarmen.

Twee kopjes met vloeistof tegelijkertijd opwarmen.

- Het opwarmen van meerdere gerechten tegelijkertijd vraagt minder energie dan het verwarmen van meerdere gerechten na elkaar.

Het display in de basisinstellingen uitschakelen.

- Het apparaat spaart energie in stand-by.

Opmerkingen

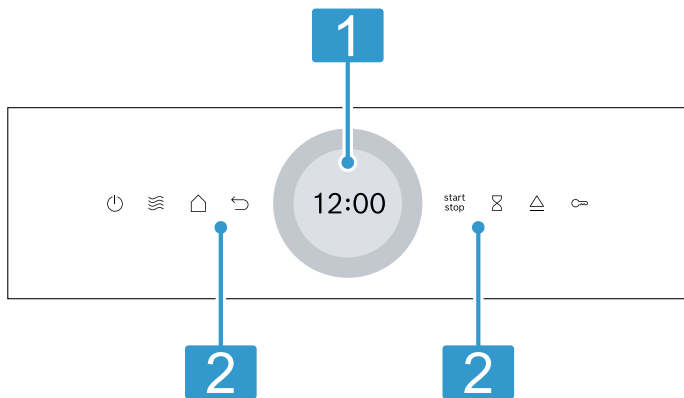
- Het display vermindert de helderheid in stand-by-stand automatisch in stand 1.
- Het apparaat verbruikt:
 - in stand-by met uitgeschakeld display max. 0,5 W

4 Uw apparaat leren kennen

4.1 Bedieningspaneel

Via het bedieningsveld kunt u alle functies van uw apparaat instellen en informatie krijgen over de gebruikstoestand.

Afhankelijk van het apparaattype kunnen details op de afbeelding verschillen, bijv. de kleur en de vorm.



1 Display met instelring

Via het display stelt u met behulp van de digitale instelring het apparaat in. U ziet de actuele instelwaarden, keuzemogelijkheden of aanwijzingsteksten.
→ "Touch-display", Pagina 101

2 Touchvelden

Met de tiptoetsen stelt u de verschillende functies direct in.
→ "Touchvelden", Pagina 101

4.2 Touchvelden

Touch-velden zijn aanraakgevoelige oppervlakken. Om een functie te kiezen het betreffende veld selecteren.

Tiptoets	Functie
⏻	Apparaat in- of uitschakelen. → "De Bediening in essentie", Pagina 103
☰	Directe toegang tot de magnetron → "Magnetron", Pagina 104
↶	Een instelling teruggaan.
start stop	Werking starten of onderbreken. → "De Bediening in essentie", Pagina 103
⌚	Timer selecteren.
∞	Kinderslot activeren of deactiveren.
△	Apparaatdeur openen
🏠	Functiekeuze-menu openen.

4.3 Touch-display

In het touchdisplay ziet u de keuzemogelijkheden en de instellingen bij de actuele functie.

Om een van de punten uit te kiezen op het betreffende tekstveld tippen.

Digitale instelring

Met de digitale instelring van buiten rond het display verandert u de instelwaarden.

Wanneer u bij een instelling de minimale of maximale waarde heeft bereikt, blijft deze waarde op het display staan. Draai indien nodig de waarde met de instelring weer terug. Door langzame bewegingen met de vingers kunnen waarden met de instelring nauwkeurig worden ingesteld. Bij tijdsinstellingen kunt u ook direct het punt op de instelring selecteren, dat overeenkomt met het gewenste aantal minuten en uren, bijv. onder drukken voor 30 minuten/seconden.

Instelgebied

In het midden van het display is het instelbereik.

In het instelbereik ziet u actuele keuzemogelijkheden en reeds uitgevoerde instellingen.

Het menu en andere instelmogelijkheden zijn horizontaal gerangschikt. Keuzelijsten bij functies zijn verticaal gerangschikt. Om in het instelbereik te bladeren, veegt u over het display. Druk om een functie te kiezen, op die functie op het display.

Mogelijke symbolen in het instelbereik

Symbool	Betekenis
✓	Instelwaarde bevestigen.
↶	Instelwaarde resetten.
∧	Tijdens het gebruik instelwaarde wijzigen.

4.4 Automatische deuropener

Als u de automatische deuropening bedient, dan springt de apparaatdeur open. U kunt de apparaatdeur volledig met de hand openen.

Opmerkingen

- Bij een stroomuitval werkt de automatische deuropening niet. U kunt de deur met de hand openen.
- Als u de apparaatdeur tijdens het gebruik opent, wordt de werking onderbroken.
- Sluit u de apparaatdeur, dan wordt de werking niet automatisch voortgezet. Start de werking.
- Als het apparaat langere tijd is uitgeschakeld, dan gaat de apparaatdeur bij het indrukken van de deuropeningstotes open met een kleine vertraging.

4.5 Verwarmingsmethoden en functies

Om altijd de passende verwarmingsmethode voor uw gerechten te kunnen bepalen, geven wij uitleg over de verschillen en toepassingen.

Naam	Vermogen/standen	Gebruik
Magnetron	90/180/360/600/"boost"	Voor het ontdooien, bereiden en verwarmen van gerechten en vloeistoffen. → "Magnetron", Pagina 104
Grill	Grillstanden: ■ 1 = laag ■ 2 = gemiddeld ■ 3 = sterk	Platte producten, zoals worstjes of toast grillen. Gerechten gratineren. → "Grill", Pagina 106
Magnetron-combi	90/180/360 W + grillstanden 1/2/3	Ovenschotels en gegratineerde gerechten bakken. De gerechten worden bruin gebakken. → "Magnetron-combi", Pagina 105
Gerechten		Voor vele gerechten zijn er voorgeprogrammeerde instellingen.
Reiniging		Reinigingsfunctie voor de binnenruimte kiezen. → "Reinigingsondersteuning", Pagina 111
Basisinstellingen		Basisinstellingen aanpassen. → "Basisinstellingen", Pagina 110

4.6 Binnenruimte

Functies voor de binnenruimte vergemakkelijken het gebruik van uw apparaat.

Zelfreinigende oppervlakken

Het plafond in de binnenruimte is zelfreinigend. De zelfreinigende oppervlakken zijn voorzien van een laagje poreus, mat keramiek en hebben een ruw oppervlak. Wanneer het apparaat in gebruik is, nemen de zelfreinigende oppervlakken vetspetters van het bakken, braden of grillen op en breken ze af.

Verlichting van de binnenruimte

Wanneer u de apparaatdeur opent, gaat de verlichting van de binnenruimte aan. Wanneer de apparaatdeur langer dan ca. 15 minuten is geopend, dan schakelt de verlichting van de binnenruimte uit.

Bij de meeste verwarmingsmethoden en functies is de verlichting van de binnenruimte aan als het programma loopt. Wanneer het gebruik eindigt, gaat de verlichting van de binnenruimte uit.

Koelventilator

De koelventilator wordt zo nodig in- en uitgeschakeld. Warme lucht komt vrij via de ventilatiesleuven boven de apparaatdeur.

LET OP!

Door het afdekken van de ventilatiesleuven raakt het apparaat oververhit.

- Dek de ventilatiesleuven niet af.

De koelventilator loopt een bepaalde tijd na, zodat de binnenruimte na gebruik sneller afkoelt. Wanneer het apparaat in de magnetronfunctie wordt gebruikt, blijft het apparaat koud, de koelventilator schakelt niettemin in. De koelventilator kan blijven draaien, ook wanneer het gebruik van de magnetron reeds is beëindigd.

4.7 Condenswater

Bij het bereiden kan in de binnenruimte en op de deur van het apparaat condensvorming optreden. Condens is normaal en heeft geen invloed op de werking van het apparaat. Veeg na het bereiden het condens af.

4.8 Apparaatdeur

De apparaatdeur kunt u met \triangle openen. Wanneer u de apparaatdeur opent tijdens het gebruik, wordt de werking stopgezet. Wanneer de apparaatdeur weer is gesloten, kunt u het gebruik met \triangle hervatten.

5 Accessoires

Gebruik alleen originele accessoires. Deze zijn op het apparaat afgestemd.

De meegeleverde accessoires kunnen variëren, afhankelijk van het type apparaat.

Accessoires	Gebruik
Rooster	<ul style="list-style-type: none"> ■ Rooster voor maximaal magnetronvermogen ongeschikt ■ Rooster om te grillen en te gratineren ■ Rooster als plaats om vormen op te zetten
Glazen schaal	<ul style="list-style-type: none"> ■ Spatbescherming bij het grillen direct op het rooster ■ Plaats het rooster in de glazen schaal ■ Geschikt voor de magnetron

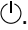
6 Voor het eerste gebruik

Stel de opties voor het eerste gebruik in. Reinig het apparaat en de accessoires.


6.1 Eerste gebruik

U moet instellingen voor de eerste ingebruikneming uitvoeren voordat u uw apparaat kunt gebruiken.

Eerste keer in gebruik nemen

1. Schakel het apparaat in met .
 - ✓ De eerste instelling verschijnt.
2. Druk wanneer het nodig is de instelling te veranderen, op een waarde in de lijst of wijzig de waarde met de instelring.

Mogelijke instellingen:

 - Taal
 - Tijd
3. Druk op  en ga naar de volgende instelling.
4. De instellingen doorlopen en wijzigen indien gewenst.
 - ✓ Na de laatste instelling verschijnt een aanwijzing op het display dat de instellingen afgesloten zijn.

6.2 Het apparaat reinigen voordat u het voor het eerst gebruikt

Voordat u voor het eerst gerechten klaarmaakt met het apparaat dient u de binnenruimte en de accessoires te reinigen.

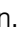
1. Zorg ervoor dat er zich in de binnenruimte geen verpakkingsresten, toebehoren of andere voorwerpen bevinden.
2. Reinig de gladde oppervlakken in de binnenruimte met een zachte, vochtige doek.
3. Sluit de apparaatdeur.
4. Zolang het apparaat opwarmt, de ruimte ventileren.
5. Stel de grill in op stand 3.
6. Stel de tijdsduur in op 15 minuten.
7. Laat het apparaat afkoelen.
8. Reinig wanneer de binnenruimte afgekoeld is, de gladde oppervlakken met zeepsop en een schoonmaakdoekje.

6.3 Accessoires reinigen


- ▶ Reinig de accessoires grondig met zeepsop en een zacht schoonmaakdoekje.

7 De Bediening in essentie

7.1 Apparaat inschakelen

- ▶ Op  drukken.
- ✓ Het apparaat is klaar voor gebruik.

7.2 Apparaat uitschakelen

- ▶ Op  drukken.
- ✓ Het apparaat breekt de lopende functies af.
- ✓ Het display geeft gedurende enkele minuten de tijd aan.

7.3 In werking stellen

- ▶ Op  drukken.

7.4 Werking onderbreken

1. Open de apparaatdeur of druk op .
- ✓ De werking wordt onderbroken.
2. Sluit om het bedrijf te hervatten de deur van het apparaat en druk op .
- ✓ De werking wordt voortgezet.

7.5 Werking afbreken

- ▶ Op  drukken.
- ✓ Het apparaat breekt de lopende functies af.

8 Magnetron

Met de magnetron kunt u bijzonder snel gerechten bereiden, verwarmen of ontdooien.

8.1 Magnetronvermogen

Hier vindt u een overzicht van de magnetronvermogens en een aanbeveling voor het gebruik ervan.

Magnetronvermogen in watt	Maximale duur in uur	Gebruik
90 W	1:30	Gevoelige gerechten ontdooien.
180 W	1:30	Gerechten ontdooien en verder bereiden.
360 W	1:30	Vlees en vis bereiden of gevoelige gerechten opwarmen.
600 W	1:30	Gerechten verwarmen en bereiden.
boost	0:30	Vloeistoffen verwarmen.

Opmerkingen

- Ter bescherming van het apparaat wordt het maximale vermogen van de magnetron "boost" gedurende de eerste minuten trapsgewijs tot 600 W gereduceerd. Het maximale vermogen is na een afkoelperiode weer beschikbaar.
- De magnetronvermogens komen niet overeen met het daadwerkelijke opgenomen vermogen van het apparaat.

8.2 Vormen en accessoires die geschikt zijn voor de magnetron

Om uw gerechten gelijkmatig op te warmen en het apparaat niet te beschadigen, dient u geschikte vormen en accessoires te gebruiken.

Opmerking: Voordat u vormen voor de magnetron gebruikt dient u de informatie van de fabrikant in acht te nemen. Voer bij twijfel een serviestest uit.

→ "Vormen testen op hun magnetronbestendigheid", Pagina 104

Geschikt voor de magnetron

Vormen en accessoires	Toelichting
Vormen van hitte- en magnetronbestendig materiaal: <ul style="list-style-type: none"> ■ Glas ■ Glaskeramik ■ Porselein ■ Temperatuurbestendige kunststof ■ Volledig geglazuurd keramik zonder barsten 	Deze materialen laten microgolven door. Microgolven beschadigen hittebestendige vormen niet.
Bestek van metaal	Opmerking: Om kookvertraging te voorkomen kunt u metalen bestek gebruiken, bijv. een lepel in een glas.

LET OP!

Als het metaal tegen de wand van de binnenruimte aan komt, ontstaan er vonken waardoor het apparaat beschadigd kan raken of de deurruit aan de binnenkant kan worden aangetast.

- ▶ Metalen voorwerpen, zoals een lepel in een glas, moeten minstens 2 cm van de wanden van de binnenruimte en de binnenkant van de deur verwijderd zijn.

Niet geschikt voor de magnetron

Vormen en accessoires	Toelichting
Vormen van metaal	Metaal laat geen microgolven door. De gerechten warmen nauwelijks op.
Servies met goud- of zilverdecor	Microgolven kunnen gouddecor en zilverdecor beschadigen. Tip: Wanneer door de fabrikant wordt gegarandeerd dat de vorm geschikt is voor de magnetron, kunt u de vorm gebruiken.

8.3 Vormen testen op hun magnetronbestendigheid

Controleer m.b.v. een serviestest of vormen geschikt zijn voor de magnetron. Het apparaat mag alleen bij een serviestest met gebruik van de magnetronfunctie zonder gerechten worden gebruikt.

WAARSCHUWING – Kans op brandwonden!

Tijdens het gebruik worden de toegankelijke onderdelen heet.

- ▶ De hete onderdelen nooit aanraken.
- ▶ Zorg ervoor dat er geen kinderen in de buurt zijn.

- De lege vorm in de binnenruimte plaatsen.
- Het apparaat gedurende ½ - 1 minuut op het maximale magnetronvermogen instellen.
- In werking stellen.
- De vorm meerdere keren controleren:

- Wanneer de vorm koud of handwarm is, dan is deze geschikt voor de magnetron.
- Wanneer de vorm heet is of er vonken ontstaan, dan de serviestest afbreken. De vorm is dan niet geschikt voor de magnetron.

8.4 Magnetron instellen

Opmerking:

Zorg voor de juiste omgang met de magnetron:

- De veiligheidsaanwijzingen in acht nemen. → *Pagina 98*
 - De aanwijzingen voor het vermijden van materiële schade in acht nemen. → *Pagina 100*
 - De aanwijzingen voor magnetronbestendige vormen en accessoires in acht nemen.
1. Druk in het menu op "Magnetron".
 - Of kies direct de magnetron met de tiptoets ☰.
 2. Druk op het magnetronvermogen in Watt.
 3. Stel het magnetronvermogen in met de instelring.
 4. Druk in het display op ✓ om het magnetronvermogen te bevestigen
 5. Druk op ⏸ "Tijdsduur".
Voor gebruik van de magnetron is altijd een tijdsduur nodig.
 6. Druk om de vooringestelde tijdsduur te wijzigen op de betreffende tijdsduur, bijv. minutendisplay "m" of secondendisplay "s".
 - ✓ De geselecteerde waarde is blauw gemarkeerd.
 7. Stel de tijdsduur in met de instelring.
Reset indien nodig de instelwaarde met ⏸.
 8. Druk om de ingestelde tijdsduur te bevestigen op ✓ in het display.
 9. Start de werking met ^{start}stop.
 - ✓ De magnetron start en de tijdsduur loopt af. Bij het maximale magnetronvermogen "boost" geeft het display de vermogensreductie aan.
 - ✓ Wanneer de tijdsduur is verstreken, klinkt er een geluidssignaal. Op het display verschijnt een aanwijzing dat de werking is beëindigd.
 10. Wanneer de tijdsduur is verstreken:
 - Indien nodig kunt u verdere instellingen invoeren en de werking opnieuw starten.
 - Schakel het apparaat uit met ⏸ wanneer het gerecht klaar is.
 11. Droog de binnenruimte.

Tip: Om uw apparaat optimaal te gebruiken, kunt u zich aan de informatie in de insteladviezen oriënteren.
→ "Zo lukt het", *Pagina 115*

8.5 Magnetronvermogen wijzigen

U kunt het magnetronvermogen tijdens het gebruik wijzigen.

1. Druk op ^.
2. Op het ingestelde magnetronvermogen drukken.
3. Stel het magnetronvermogen in met de instelring.
4. Op ✓ drukken.

8.6 Tijdsduur wijzigen

1. Druk op ^.
2. Druk op de ingestelde "Tijdsduur".
3. Druk om de vooringestelde tijdsduur te wijzigen op de betreffende tijdsduur, bijv. minutenaanwijzing "m" of secondenaanwijzing "s".
 - ✓ De geselecteerde waarde is blauw gemarkeerd.
4. Stel de tijdsduur in met de instelring.
Reset indien nodig de instelwaarde met ⏸.
5. Op ✓ drukken.

8.7 Gerechten nagaren

Na het verstrijken van de tijdsduur kunt u een gerecht nagaren.

1. Druk op "Voeg extra kooktijd toe".
2. Stel de gewenste duur in.
→ "Tijdsduur instellen", *Pagina 108*
Met ⏸ kunt u de ingestelde duur resetten.
3. Druk op ✓.
4. Start de werking met ^{start}stop.

8.8 Werking onderbreken

1. Open de apparaatdeur of druk op ^{start}stop.
- ✓ De werking wordt onderbroken.
2. Sluit om het bedrijf te hervatten de deur van het apparaat en druk op ^{start}stop.
- ✓ De werking wordt voortgezet.

8.9 Werking afbreken

- ▶ Op ⏸ drukken.
- ✓ Het apparaat breekt de lopende functies af.

9 Magnetron-combi

Om de gaarduur te verkorten of als u gerechten wilt opwarmen en tegelijk wilt laten bruinen, kunt u grill in combinatie met magnetron gebruiken.

U kunt kiezen uit de volgende magnetronvermogens:

- 90 W
- 180 W
- 360 W

9.1 Magnetron bijschakelen instellen

Vereiste: Het apparaat is ingeschakeld.

1. Druk op "Grill".
2. Druk op "Stand".

- Kies de gewenste grillstand met de instelring.
- Druk op ✓.
- 3. Druk op "Magnetron bijschakelen".
 - Kies met de instelring het gewenste magnetronvermogen.
 - Druk op ✓.
- ✓ Op het display verschijnt een vooringestelde tijdsduur.
- 4. Als de vooringestelde tijdsduur moet worden veranderd, op "Tijdsduur" drukken.
 - Kies de gewenste tijdsduur met de instelring.
 - Druk op ✓.
- 5. Als een eindtijd gewenst is, op "Einde" drukken.

- Kies de gewenste tijd met de instelring.
 - Druk op ✓.
6. Start de werking met start
stop.
- ✓ Na het einde van de tijdsduur klinkt een signaal.

9.2 Grillstand wijzigen

U kunt de grillstand tijdens het gebruik wijzigen.

1. Druk op ^.
2. Op de ingestelde grillstand drukken.
3. Stel de gewenste grillstand in met de instelring.
4. Druk op ✓.

9.3 Magnetronvermogen wijzigen

U kunt het magnetronvermogen tijdens het gebruik wijzigen.

1. Druk op ^.
2. Op het ingestelde magnetronvermogen drukken.
3. Stel het magnetronvermogen in met de instelring.
4. Op ✓ drukken.

9.4 Tijdsduur wijzigen

1. Druk op ^.
 2. Druk op de ingestelde "Tijdsduur".
 3. Druk om de vooringestelde tijdsduur te wijzigen op de betreffende tijdsduur, bijv. minutenaanwijzing "m" of secondenaanwijzing "s".
- ✓ De geselecteerde waarde is blauw gemarkeerd.

4. Stel de tijdsduur in met de instelring.
Reset indien nodig de instelwaarde met ⏪.
5. Op ✓ drukken.

9.5 Gerechten nagaren

Na het verstrijken van de tijdsduur kunt u een gerecht nagaren.

1. Druk op "Voeg extra kooktijd toe".
2. Stel de gewenste duur in.
→ "Tijdsduur instellen", Pagina 108
Met ⏪ kunt u de ingestelde duur resetten.
3. Druk op ✓.
4. Start de werking met start
stop.

9.6 Werking onderbreken

1. Open de apparaatdeur of druk op start
stop.
- ✓ De werking wordt onderbroken.
2. Sluit om het bedrijf te hervatten de deur van het apparaat en druk op start
stop.
- ✓ De werking wordt voortgezet.

9.7 Werking afbreken

- ▶ Op ⏪ drukken.
- ✓ Het apparaat breekt de lopende functies af.

10 Grill

Met de grill kunt u uw gerechten roosteren of gratineren. U kunt de grill alleen of in combinatie met de magnetron gebruiken.

10.1 Grillstanden

U kunt kiezen uit de volgende grillstanden.

Grillstand	Voedsel
1 (zwak)	<ul style="list-style-type: none"> ▪ Hoge ovenschotels ▪ Soufflees
2 (gemiddeld)	<ul style="list-style-type: none"> ▪ Platte ovenschotels ▪ Vis
3 (sterk)	<ul style="list-style-type: none"> ▪ Worstjes ▪ Toast

10.2 Veiligheidsuitschakeling

Voor uw beveiliging is het apparaat uitgerust met een veiligheidsuitschakeling. Het apparaat schakelt automatisch uit als het lang in gebruik is.

De tijdsduur tot de uitschakeling is afhankelijk van de instelling:

- Grill: 90 minuten

10.3 Grill instellen

Vereiste: Het apparaat is ingeschakeld.

1. Druk op "Grill".
2. Druk op "Stand".

3. De gewenste grillstand kiezen.
4. Druk op ✓.
5. Als een tijdsduur gewenst is, de tijdsduur instellen.
 - Druk op "Tijdsduur".
 - Stel de gewenste tijdsduur in met de instelring.
 - Druk op ✓.
6. Stel de eindtijd in wanneer een eindtijd is gewenst.
 - Druk op "Einde".
 - Stel de gewenste eindtijd in met de instelring.
 - Druk op ✓.
7. Start de werking met start
stop.
- ✓ Na het einde van de tijdsduur klinkt een signaal.

10.4 Grillstand wijzigen


U kunt de grillstand tijdens het gebruik wijzigen.

1. Druk op ^.
2. Op de ingestelde grillstand drukken.
3. Stel de gewenste grillstand in met de instelring.
4. Druk op ✓.

10.5 Tijdsduur wijzigen

1. Druk op ^.
2. Druk op de ingestelde "Tijdsduur".
3. Druk om de vooringestelde tijdsduur te wijzigen op de betreffende tijdsduur, bijv. minutenaanwijzing "m" of secondenaanwijzing "s".
- ✓ De geselecteerde waarde is blauw gemarkeerd.
4. Stel de tijdsduur in met de instelring.

Reset indien nodig de instelwaarde met .

5. Op  drukken.

10.6 Gerechten nagaren

Na het verstrijken van de tijdsduur kunt u een gerecht nagaren.

1. Druk op "Voeg extra kooktijd toe".
2. Stel de gewenste duur in.
→ "Tijdsduur instellen", Pagina 108
Met  kunt u de ingestelde duur resetten.
3. Druk op .
4. Start de werking met .

10.7 Werking onderbreken

1. Open de apparaatdeur of druk op  ^{start} _{stop}.
- ✓ De werking wordt onderbroken.
2. Sluit om het bedrijf te hervatten de deur van het apparaat en druk op  ^{start} _{stop}.
- ✓ De werking wordt voortgezet.

10.8 Werking afbreken

- ▶ Op  drukken.
- ✓ Het apparaat breekt de lopende functies af.

11 Gerechten

Met de functie "Gerechten" helpt u uw apparaat bij de bereiding van verschillende gerechten en kiest u automatisch de optimale instellingen.

11.1 Aanwijzingen bij de instellingen voor gerechten

Om een optimaal bereidingsresultaat te behalen volgt u deze aanwijzingen op:

- Gebruik alleen levensmiddelen van onberispelijke kwaliteit.
- De levensmiddelen uit de verpakking nemen en afwegen. Wanneer u het exacte gewicht op het apparaat niet kunt instellen, dan rondt u het gewicht naar boven af.
- Gebruik uitsluitend voor magnetron geschikte vormen, bijv. van glas of keramiek.
- Zet de levensmiddelen in de onverwarmde binnenruimte.

Ontdooien

- De levensmiddelen vlak en verdeeld in porties bij -18°C invriezen en bewaren.
- Leg de diepvriesproducten op een vlakke vorm, bijvoorbeeld een glazen of porseleinen bord.
- Het kan zijn dat levensmiddelen na beëindigen van het programma nog niet volledig zijn ontdooid. De levensmiddelen kunnen echter goed verder worden verwerkt.
- Laat de ontdooid voedingsproducten nog 10 tot 30 minuten in het uitgeschakelde apparaat rusten, zodat de temperatuur gelijkmatig verdeeld wordt.
- Bij het ontdooien van vlees of gevogelte ontstaat vloeistof. Verwijder bij het keren de vloeistof. De vloeistof verder niet gebruiken of met andere levensmiddelen in contact laten komen.
- Gehakt dat al ontdooid is na het keren verwijderen.
- Gevogelte in zijn geheel eerst met de borstzijde en stukken gevogelte eerst met de kant van het vel op de vorm leggen.

Groente

- Verse groente: in stukken van gelijke grootte snijden. Voeg per 100 g één eetlepel water toe.
- Diepvriesgroente: alleen geblancheerde, niet voorgedroogde groente is geschikt. Diepvriesgroente met roomsaus is niet geschikt. 1 tot 3 eetlepels water toevoegen. Bij spinazie en rode kool geen water toevoegen.

Aardappelen

- Aardappels om te koken: snijd deze in stukken van gelijke grootte. Voeg per 100 g twee eetlepels water en een beetje zout toe.
- Aardappels in de schil: gebruik aardappels van gelijke grootte. Wassen en meerdere gaatjes in de schil prikken. Aardappelen nog vochtig in een vorm zonder water doen.
- Aardappels in de oven: aardappels van gelijke grootte gebruiken. Wassen, drogen en meerdere gaatjes in de schil prikken.

Rijst

- Gebruik geen zilvervliesrijst of rijst in kookzakjes.
- Twee tot twee en een half keer de hoeveelheid water bij de rijst doen.

Gevogelte



- Gebruik alleen kipdelen die op koelkasttemperatuur zijn.
- Hier en daar een vork gaatjes in het vel prikken.
- Leg kipdelen met de huidzijde naar boven op het rooster. Plaats het rooster in de glazen schaal. Lekkende vloeistof wordt opgevangen.

Lasagne

- Het meest geschikt is diepvrieslasagne tot een hoogte van ca. 3 cm.
- Lasagne uit de verpakking nemen en in een vorm doen die geschikt is voor de magnetron.
- Als u diepvrieslasagne in porties van meer dan 700 g bereidt, plaats de vorm dan op een omgedraaid bord dat geschikt is voor de magnetron.

11.2 Programma instellen

Vereiste: Het apparaat is ingeschakeld.

1. Druk op "Gerechten".
2. Een programma selecteren.
3. Druk op het vooringestelde gewicht.
4. Stel het gewenste gewicht in met de bedieningsring.
5. Bevestig het gewicht met .
6. Stel de eindtijd in wanneer een eindtijd is gewenst.
 - Druk op "Einde".
 - Stel de gewenste tijd in.
 - Bevestig de eindtijd met .
7. De gerechten in de binnenruimte plaatsen.
8. Sluit de deur van het apparaat.

9. Op ^{start}/_{stop} drukken.

✓ Na het einde van de tijdsduur klinkt een signaal.

Opmerking: Bij vele programma's verschijnen tijdens de bereiding aanwijzingen op het display. Volg deze aanwijzingen op.

Gerechten nagaren

Na het verstrijken van de tijdsduur kunt u een gerecht nagaren.

1. Druk op "Voeg extra kooktijd toe".

2. Stel de gewenste duur in.

→ "Tijdsduur instellen", Pagina 108

Met  kunt u de ingestelde duur resetten.

3. Druk op ✓.

4. Start de werking met ^{start}/_{stop}.

Werking onderbreken


1. Open de apparaatdeur of druk op ^{start}/_{stop}.

✓ De werking wordt onderbroken.

2. Sluit om het bedrijf te hervatten de deur van het apparaat en druk op ^{start}/_{stop}.

✓ De werking wordt voortgezet.

Werking afbreken

▶ Op  drukken.

✓ Het apparaat breekt de lopende functies af.

11.3 Overzicht van de gerechten


Gerecht	Geschikte levensmiddelen	Gewichtsbereik in kg	Vormen/Toebehoren
Brood ontdooien ¹	Brood, heel, rond of langwerpig, brood in sneetjes, cake, gistgebak, vruchtengebak, taart zonder glazuur, slagroom of gelatine	0,20-1	Vlakke open vorm
Vlees ontdooien ¹	Braadstukken, platte stukken vlees, kip, gehakt	0,20-2	Vlakke open vorm
Vis ontdooien ¹	Hele vis, visfilet, viskotelet	0,10-1	Vlakke open vorm
Groente, vers ²	Bijv. bloemkool, broccoli, wortelen, koolrabi, prei, paprika, courgette	0,15-1	Gesloten vorm
Groente, diepvries ²	Bijv. bloemkool, broccoli, wortelen, koolrabi, rode kool, spinazie	0,15-1	Gesloten vorm
Rijst ²	Rijst met lange korrel	0,05-0,3	Hoge, gesloten vorm
Gekookte aardappelen ²	Aardappels met of zonder schil, aardappel-partjes even groot	0,20-1	Gesloten vorm
Aardappelen in de oven ¹	Aardappels met schil, à 200-250 g	0,20-1,5	Rooster op glazen schaal
Lasagne, diepvries	Lasagne of soortgelijke diepvries-ovenschootel	0,30-1	Open vorm
Stukken kip, vers	Bovenste deel kippenpoot, onderste deel kippenpoot, kippenpoten	0,50-1	Rooster op glazen schaal



¹ Let op het keersignaal.

² Let op het roersignaal.

12 Tijdfuncties

Het apparaat beschikt over tijdfuncties waarmee u de tijdsduur, het einde van het programma en de wekker kunt instellen.

Tijdfuncties	Gebruik
Tijdsduur 	Wanneer u voor de werking een tijdsduur instelt, houdt het apparaat na het verstrijken van de tijdsduur automatisch op met verwarmen.

Tijdfuncties	Gebruik
Einde 	Voor de tijdsduur kunt u een tijd instellen waarop de werking eindigt. Het apparaat start automatisch zodat de werking op het gewenste tijdstip klaar is.
Timer 	De timer kunt u onafhankelijk van de werking instellen. Deze beïnvloedt het apparaat niet.

12.1 Tijdsduur instellen

De tijdsduur voor de werking met "boost" kunt u instellen tot 30 minuten. De duur voor alle andere standen kunt u tot 90 minuten instellen.

Vereiste: Een functie en een stand zijn ingesteld.

1. Druk op "Tijdsduur".
2. Druk om de vooringestelde tijdsduur te wijzigen op de betreffende tijdswaarde, bijv. minutenaanwijzing "m" of secondenaanwijzing "s".
- ✓ De geselecteerde waarde is blauw gemarkeerd.
3. Stel de tijdsduur in met de instelring.
Reset indien nodig de instelwaarde met ↻.
4. Op ✓ drukken.
5. Start de werking met ^{start}_{stop}.

Gerechten nagaren

Na het verstrijken van de tijdsduur kunt u een gerecht nagaren.

1. Druk op "Voeg extra kooktijd toe".
2. Stel de gewenste duur in.
→ "Tijdsduur instellen", Pagina 108
Met ↻ kunt u de ingestelde duur resetten.
3. Druk op ✓.
4. Start de werking met ^{start}_{stop}.

Tijdsduur wijzigen

U kunt de tijdsduur altijd wijzigen.

1. Druk op "Tijdsduur".
2. Druk om de vooringestelde tijdsduur te wijzigen op de betreffende tijdswaarde, bijv. minutenaanwijzing "m" of secondenaanwijzing "s".
- ✓ De geselecteerde waarde is blauw gemarkeerd.
3. Stel de tijdsduur in met de instelring.
Reset indien nodig de instelwaarde met ↻.
4. Op ✓ drukken.

Tijdsduur afbreken

U kunt de tijdsduur te allen tijde afbreken.

1. Druk op de tijdsduur.
2. Reset de tijdsduur met ↻.
Bij functies waarbij een tijdsduur nodig is, reset het apparaat de tijdsduur naar de vooringestelde waarde.
3. Druk op ✓.

12.2 Eindtijd instellen

Het tijdstip waarop de tijdsduur van de werking moet zijn afgerond, kunt u tot maximaal 24 uur verschuiven.

Opmerkingen

- Om een goed bereidingsresultaat te verkrijgen, wijzigt u het einde niet meer als de werking eenmaal is gestart.
- Om te voorkomen dat levensmiddelen bederven, dient u ze niet te lang in de binnenruimte te laten staan.

Vereisten

- Een functie en een stand zijn ingesteld.
 - Er is een tijdsduur ingesteld.
1. Druk op "Einde".
 2. Druk om de vooringestelde eindtijd te wijzigen op de betreffende tijdswaarde, bijv. urenaanwijzing h of minutenaanwijzing m.
 - ✓ De geselecteerde waarde is blauw gemarkeerd.
 3. Stel de eindtijd in met de instelring.
 4. Op ✓ drukken.
 5. Druk op ^{start}_{stop}.
 - ✓ Het display toont de starttijd. Het apparaat bevindt zich in de wachtstand.

- ✓ Als de starttijd is bereikt, begint de werking en de tijdsduur loopt af.
 - ✓ Wanneer de tijdsduur is verstreken, klinkt er een geluidssignaal. Op het display verschijnt een aanwijzing dat de werking is beëindigd.
6. Voer wanneer de tijdsduur is verstreken één van de volgende acties uit:
 - Indien nodig kunt u verdere instellingen invoeren en de werking opnieuw starten.
 - Schakel het apparaat uit met ⏻ wanneer het gerecht klaar is.

Eindtijd veranderen

Om een goed bereidingsresultaat te verkrijgen, kunt u de ingestelde tijd alleen wijzigen voordat de werking gestart is en de tijdsduur afloopt.

1. Druk op "Einde".
2. Stel de eindtijd in met de instelring.
Reset indien nodig de instelwaarde met ↻.
3. Op ✓ drukken.

Eindtijd afbreken

1. Druk op "Einde".
2. Reset de instelwaarde met ↻.
3. Op ✓ drukken.

12.3 Timer instellen

De timer loopt onafhankelijk van de werking. U kunt de wekker tot 24 uur instellen. De timer heeft een eigen signaal, zodat u hoort of de timer of een tijdsduur eindigt.

1. Druk op ⌘.
2. Druk om de timer in te stellen in het display op de betreffende tijdswaarde, bijv. minuten "m" of seconden "s".
- ✓ De geselecteerde waarde is blauw gemarkeerd.
3. Stel de timer in met de instelring.
- ✓ Reset indien nodig de instelwaarde met ↻.
4. Om de timer te starten, op het display op ⏻ drukken.
- ✓ De timer loopt af.
- ✓ Wanneer het apparaat is uitgeschakeld, dan blijft de timer op het display zichtbaar.
- ✓ Als het apparaat is ingeschakeld, staan de instellingen van de lopende werking op het display. De timer wordt in de statusindicatie weergegeven.
- ✓ Wanneer de timer is verstreken, klinkt een signaal. Op het display verschijnt een aanwijzing dat de timer is beëindigd.

Timer beëindigen

Vereiste: Er klinkt een signaal.

- ▶ Op een willekeurig veld drukken.
- ✓ De timer is uitgeschakeld.


Timer wijzigen



U kunt de timer altijd wijzigen.

1. Als de timer op de achtergrond loopt, voordien de timer met ⌘ selecteren.
2. Druk op ⏻.
3. Wijzig de timer met de instelring.
4. Bevestig met ⏻.

Timer annuleren

U kunt de timer altijd annuleren.


1. Als de timer op de achtergrond loopt, voordien de timer met  selecteren.

2. Druk op .
3. De timer met  resetten.

13 Kinderslot


Beveilig uw apparaat, zodat kinderen het niet per ongeluk inschakelen of instellingen eraan kunnen wijzigen.

13.1 Kinderslot activeren

- ▶ Toets  ca. 4 seconden ingedrukt houden.
- ✓ De bedieningselementen zijn geblokkeerd.

- ✓ Wanneer een timertijd is ingesteld, dan loopt deze door. Zolang het kinderslot actief is, kunt u de timertijd niet wijzigen. Om geluidssignalen, bijv. na het verstrijken van de timertijd, te beëindigen op een willekeurige toets drukken.

13.2 Kinderslot deactiveren

1. De ring 360° draaien.
2. Als alternatief de toets  ca. 4 seconden ingedrukt houden.
3. De bedieningselementen zijn gedeblokkeerd.

14 Basisinstellingen

U kunt de basisinstellingen van uw apparaat volgens uw wensen instellen.

14.1 Overzicht van de basisinstellingen

Hier vindt u een overzicht van de basis- en fabrieksinstellingen. De basisinstellingen zijn afhankelijk van de uitvoering van uw apparaat.

Opmerkingen

- Wijzigingen van de instellingen van de taal, de sensortoetstoon en de display-helderheid hebben direct effect. Alle andere instellingen zijn pas actief wanneer u de instellingen opslaat.
- Uw wijzigingen van de basisinstellingen blijven ook na een stroomstoring bewaard.

Basisinstellingen	Keuze
Taal	Zie de selectie op het apparaat
Tijd	"Tijd" in het 24 uursformaat

Display	Keuze
Helderheid	<ul style="list-style-type: none"> ▪ Standen 1 t/m 8¹
Tijdsindicatie	<ul style="list-style-type: none"> ▪ Aan (deze instelling verhoogt het energieverbruik) ▪ tijdslimiet¹ ▪ Uit
Tijd	<ul style="list-style-type: none"> ▪ Digitaal¹ ▪ Analoog
Afstelling	<ul style="list-style-type: none"> ▪ Display horizontaal en verticaal stellen.

¹ Fabrieksinstelling (kan afhankelijk van het apparaat-type afwijken)

Aardewerk	Keuze
Toetssignaal	<ul style="list-style-type: none"> ▪ Aan¹ ▪ Uit
Geluidssignaal	<ul style="list-style-type: none"> ▪ Zeer kort ▪ Korte duur ▪ Gem. duur¹ ▪ Lange duur

¹ Fabrieksinstelling (kan afhankelijk van het apparaat-type afwijken)

Instellingen van het apparaat	Keuze
Verlichting	<ul style="list-style-type: none"> ▪ Aan¹ ▪ Uit
Magnetronvermogen voorinst.	<ul style="list-style-type: none"> ▪ 90 W ▪ 180 W ▪ 360 W ▪ 600 W ▪ boost

¹ Fabrieksinstelling (kan afhankelijk van het apparaat-type afwijken)

Personalisering	Keuze
Merklogo	<ul style="list-style-type: none"> ▪ Display¹ ▪ Niet weergeven
Werking na inschakelen	<ul style="list-style-type: none"> ▪ Hoofdmenu¹ ▪ Magnetron ▪ Gerechten ▪ Grill
Verstreken bereidingstijd	<ul style="list-style-type: none"> ▪ Display¹ ▪ Niet weergeven
Kinder-slot	<ul style="list-style-type: none"> ▪ Beschikbaar ▪ Gedeactiv.

¹ Fabrieksinstelling (kan afhankelijk van het apparaat-type afwijken)

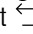
Fabrieksinstellingen	Keuze
Fabrieksinstellingen	<ul style="list-style-type: none"> ▪ Herstellen ▪ Afbreken

Fabrieksinstellingen	Keuze
Demostand	<ul style="list-style-type: none"> ▪ "Fabrieksinstellingen" instellen <p>Wordt alleen in de eerste 5 minuten na een reset of bij de eerste ingebruikstelling weergegeven.</p>
Apparaat informatie	<ul style="list-style-type: none"> ▪ "Apparaat informatie" weergeven

14.2 Basisinstellingen wijzigen

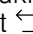
Vereiste: Het apparaat is ingeschakeld.

1. Druk op "Basisinstellingen".
2. Druk op de gewenste basisinstelling.

3. Wijzig de gewenste instellingen op het display.
4. Keer met  terug naar het overzicht of het hoofdmenu.

14.3 Tijd wijzigen

Vereiste: Het apparaat is ingeschakeld.

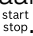
1. Druk op "Basisinstellingen".
2. Druk op de basisinstelling "Tijd".
- ✓ Het display toont de ingestelde waarde.
3. Stel de uren in met de instelring.
4. Druk op de minuten.
5. Stel de minuten in met de instelring.
6. Op ✓ drukken.
7. Keer met  terug naar het overzicht of het hoofdmenu.

15 Reinigingsondersteuning

De reinigingsondersteuning is een snel alternatief voor de reiniging van de binnenruimte tussendoor. De reinigingsondersteuning weekt verontreinigingen door het verdampen van zeepsop in. Verontreinigingen kunnen vervolgens gemakkelijker worden verwijderd.

15.1 Reinigingsondersteuning instellen

Vereiste: Het apparaat is ingeschakeld.

1. Druk op "Reiniging".
2. Volg de aanwijzingen op het display.
3. Druk op .
- ✓ Na het einde van de tijdsduur klinkt een signaal.
4. Volg de aanwijzingen op het display.

16 Reiniging en onderhoud

Reinig en onderhoud uw apparaat zorgvuldig om er voor te zorgen dat het lang goed blijft werken.

16.1 Reinigingsmiddelen

Gebruik alleen geschikte reinigingsmiddelen.

⚠ WAARSCHUWING – Kans op elektrische schok!

Binnendringend vocht kan een schok veroorzaken.

- ▶ Geen stoomreiniger of hogedrukreiniger gebruiken om het apparaat te reinigen.

LET OP!

Ongeschikte reinigingsmiddelen beschadigen de oppervlakken van het apparaat.

- ▶ Gebruik geen scherpe of schurende reinigingsmiddelen.
- ▶ Gebruik geen sterk alcoholhoudende reinigingsmiddelen.
- ▶ Gebruik geen harde schuursponsjes of afwassponsjes.
- ▶ Geen speciale reinigingsmiddelen gebruiken voor de warmtereiniging.
- ▶ Glasreinigers, schrapers of onderhoudsmiddelen voor roestvrij staal alleen gebruiken wanneer deze in de gebruiksaanwijzing voor het betreffende onderdeel worden aanbevolen.

Het zout dat in nieuwe absorberende vaatdoekjes zit kan oppervlakken beschadigen.

- ▶ Nieuwe vaatdoekjes voor het gebruik grondig uitswassen.

In de verschillende reinigingshandleidingen kunt u lezen welke reinigingsmiddelen geschikt zijn voor de verschillende oppervlakken en onderdelen.

16.2 Apparaat reinigen

Maak het apparaat schoon zoals voorgeschreven, zodat de verschillende onderdelen en oppervlakken niet door een verkeerde reiniging of ongeschikte reinigingsmiddelen beschadigd raken.

⚠ WAARSCHUWING – Kans op brandwonden!

Tijdens het gebruik worden het apparaat en haar onderdelen die men kan aanraken heet.

- ▶ Wees voorzichtig om het aanraken van verwarmingselementen te voorkomen.
- ▶ Kinderen jonger dan 8 jaar moeten uit de buurt worden gehouden.

⚠ WAARSCHUWING – Kans op brand!

Losse voedselresten, vet en vleessap kunnen in brand vliegen.

- ▶ Voor gebruik dient u de binnenruimte, de verwarmingselementen en de accessoires vrij te maken van grove verontreiniging.

⚠ WAARSCHUWING – Kans op letsel!

Wanneer er krassen op het glas van de apparaatdeur zitten, kan dit barsten.

- ▶ Gebruik geen scherp of schurend reinigingsmiddel of scherpe metalen schraper voor het reinigen van het glas van de apparaatdeur omdat dit het oppervlak kan beschadigen.

1. De aanwijzingen voor de reinigingsmiddelen in acht nemen.
2. De aanwijzingen voor de reiniging van de onderdelen en oppervlakken van het apparaat in acht nemen.
3. Indien niet anders vermeld:
 - De verschillende onderdelen van het apparaat reinigen met warm zeepsop en een schoonmaakdoekje.
 - Droog na met een zachte doek.

16.3 Binnenruimte reinigen

LET OP!

Ondeskundige reiniging kan de binnenruimte beschadigen.

- ▶ Gebruik geen ovenspray, geen schuurmiddelen of andere agressieve reinigingsproducten voor de oven.

1. De aanwijzingen voor de reinigingsmiddelen in acht nemen.
2. Met warm zeepsop of azijnwater reinigen.
3. Bij sterke verontreiniging voor roestvrijstalen oppervlakken geschikte ovenreiniger gebruiken. Ovenreiniger uitsluitend in een koude binnenruimte gebruiken.
Tip: Om onaangename geuren te verhelpen, een kopje water met een paar druppels citroensap gedurende 1 tot 2 minuten met maximaal magnetronvermogen verwarmen. Om kookvertraging te vermijden altijd een lepel er in plaatsen.
4. De binnenruimte met een zachte doek afnemen.
5. De binnenruimte met geopende deur laten drogen.

16.4 Zelfreinigende oppervlakken in de binnenruimte regenereren

Het plafond in de binnenruimte is zelfreinigend. De zelfreinigende oppervlakken zijn voorzien van een laagje poreus, mat keramiek en hebben een ruw oppervlak. Als de grillfunctie in gebruik is, nemen de zelfreinigende oppervlakken vetspetters van het braden of grillen op en breken ze vetrestanten af. Als u hoofdzakelijk de magnetronfunctie gebruikt, start u regelmatig de grillfunctie om de bovenkant te reinigen.

LET OP!

Ovenspray op de zelfreinigende oppervlakken beschadigt de oppervlakken.

- ▶ Geen ovenspray op de zelfreinigende oppervlakken gebruiken. Wanneer er toch ovenspray op deze oppervlakken terecht komt, direct afnemen met water en een vaatdoekje. Niet wrijven en geen schurende reinigingshulp gebruiken.

Vereisten

- De binnenruimte is leeg.
- Het apparaat is ingeschakeld.

1. Druk op "Grill".
2. Druk op "Stand".
3. Kies de hoogste grillstand.
4. Op ✓ drukken.
5. Druk op "Tijdsduur".
6. Stel de gewenste tijdsduur in.
De voor de reiniging benodigde tijdsduur is afhankelijk van de hoeveelheid vetresten. Start met een tijdsduur van 20 minuten.

7. Op ✓ drukken.
8. Start de werking met ^{start}_{stop}.
Ventileer de ruimte zolang het apparaat opwarmt.
- ✓ Tijdens het gebruik is rookontwikkeling mogelijk. Dit is normaal en vermindert.
- ✓ Na het einde van de tijdsduur klinkt een signaal.
9. Als aan het einde van de tijdsduur nog rookontwikkeling zichtbaar is, verlengt u de tijdsduur.

16.5 Accessoires reinigen

1. De aanwijzingen voor de reinigingsmiddelen in acht nemen.
2. Ingebrande etensresten met een vochtige vaatdoek en heet zeepsop losweken.
3. De accessoires met heet zeepsop en een vaatdoek of een afwasborstel reinigen.
4. De roest met RVS-reiniger of in de vaatwasser reinigen.
Gebruik bij sterke verontreiniging een RVS-spiraal spons of ovenreiniger.
5. Met een zachte doek nadrogen.

16.6 Ruiten van de deur schoonmaken

LET OP!

Ondeskundige reiniging kan de deurruiten beschadigen.

- ▶ Geen schraper gebruiken.

1. De aanwijzingen voor de reinigingsmiddelen in acht nemen.
2. Reinig de deurruiten met een vochtige vaatdoek een glasreiniger.
Opmerking: Donkere plekken bij de ruiten van de deur, lijkend op vegen, zijn lichtreflecties van de verlichting van de binnenruimte.
3. Met een zachte doek nadrogen.

16.7 Deurafdichting reinigen

LET OP!

Ondeskundige reiniging kan de deurafdichting beschadigen.

- ▶ Gebruik geen metalen schraper of schraper voor vitrokeramische kookplaat voor het reinigen.
- ▶ Geen schurende reinigingsmiddelen gebruiken.

1. De aanwijzingen voor de reinigingsmiddelen in acht nemen.
2. Reinig de deurafdichting met heet zeepsop en een zachte vaatdoek.
3. Met een zachte doek nadrogen.

16.8 Voorzijde van het apparaat reinigen

LET OP!

Ondeskundige reiniging kan de voorzijde van het apparaat beschadigen.

- ▶ Geen glasreiniger, metalen of glazen schraper gebruiken voor het schoonmaken.
- ▶ Om corrosie op RVS-fronten te vermijden, kalkvlekken, vetvlekken, zetmeelvlekken en eiwitvlekken onmiddellijk verwijderen.
- ▶ Bij RVS-oppervlakken speciale RVS-reinigingsmiddelen voor warme oppervlakken gebruiken.

1. De aanwijzingen voor de reinigingsmiddelen in acht nemen.
2. De voorkant van het apparaat met heet zeepsop en een vaatdoek reinigen.
Opmerking: Geringe kleurverschillen op de voorzijde van het apparaat ontstaan door gebruik van verschillende materialen, zoals glas, kunststof en metaal.
3. Bij RVS-apparaatfronten het RVS-reinigingsmiddel heel dun opbrengen met een zachte doek.
Het RVS-reinigingsmiddel is verkrijgbaar bij de klantenservice of in de vakhandel.
4. Met een zachte doek nadrogen.

16.9 Bedieningspaneel reinigen

LET OP!

Ondeskundige reiniging kan het bedieningspaneel beschadigen.

- ▶ Het bedieningspaneel nooit nat afnemen.
1. De aanwijzingen voor de reinigingsmiddelen in acht nemen.
 2. Het bedieningspaneel met een microvezeldoek of een zachte, vochtige doek reinigen.
 3. Met een zachte doek nadrogen.

17 Storingen verhelpen

Kleinere storingen aan het apparaat kunt u zelf verhelpen. Raadpleeg voordat u contact opneemt met de klantenservice de informatie over het verhelpen van storingen. Zo voorkomt u onnodige kosten.

WAARSCHUWING – Kans op letsel!

Ondeskundige reparaties zijn gevaarlijk.

- ▶ Alleen geschoold vakpersoneel mag reparaties aan het apparaat uitvoeren.
- ▶ Bel de servicedienst als het apparaat defect is.
→ "Servicedienst", Pagina 114


WAARSCHUWING – Kans op elektrische schok!

Ondeskundige reparaties zijn gevaarlijk.


- ▶ Alleen daarvoor geschoold vakpersoneel mag reparaties aan het apparaat uitvoeren.
- ▶ Er mogen uitsluitend originele reserveonderdelen worden gebruikt voor reparatie van het apparaat.
- ▶ Wanneer de netaansluitkabel of de apparaataansluitkabel van dit apparaat beschadigd raakt, moet deze worden vervangen door een speciale netaansluitkabel of speciale apparaataansluitkabel die verkrijgbaar is bij de fabrikant of de klantenservice.

17.1 Functiestoringen

Storing	Oorzaak en probleemoplossing
Apparaat werkt niet.	<p>Netstekker van de stroomkabel is niet ingestoken.</p> <ul style="list-style-type: none"> ▶ Apparaat aansluiten op het elektriciteitsnet. <hr/> <p>De zekering in de zekeringenkast is in werking getreden.</p> <ul style="list-style-type: none"> ▶ Controleer de zekering in de meterkast. <hr/> <p>Stroomvoorziening is uitgevallen.</p> <ul style="list-style-type: none"> ▶ Controleer of de verlichting van de binnenruimte of andere apparaten functioneren. <hr/> <p>Storing</p> <ol style="list-style-type: none"> 1. Zekering in zekeringkast uitschakelen. 2. Zekering na ca. 10 seconden weer inschakelen. ✓ Als de storing eenmalig was, verdwijnt de melding. 3. Verschijnt de melding opnieuw, neem dan contact op met de klantenservice. Geef tijdens het telefoongesprek de exacte foutmelding door. → "Servicedienst", Pagina 114
De magnetron werkt niet.	<p>Deur is niet helemaal gesloten.</p> <ul style="list-style-type: none"> ▶ Controleer of er resten van een gerecht of vreemde voorwerpen tussen de deur klem zitten.
De gerechten warmen niet op.	<p>De demonstratiemodus is geactiveerd in de basisinstellingen.</p> <ol style="list-style-type: none"> 1. Haal de stroom van het apparaat door de zekering in de meterkast kort uit te schakelen. 2. Deactiveer de demo-modus binnen 5 minuten in de basisinstellingen. → Pagina 110
Verlichting van de binnenruimte werkt niet.	<p>Verschillende oorzaken zijn mogelijk.</p> <ul style="list-style-type: none"> ▶ Neem contact op met de → "Servicedienst", Pagina 114.

Storing	Oorzaak en probleemoplossing
Magnetronfunctie breekt af.	<p>Storing</p> <ol style="list-style-type: none"> Het apparaat resetten. <ul style="list-style-type: none"> Ofwel de toets  minstens 10 seconden ingedrukt houden. Of de zekering in de meterkast uitschakelen. De zekering na ca. 10 seconden weer inschakelen. Als de storing eenmalig was, verdwijnt de melding. Verschijnt de melding opnieuw, neem dan contact op met de klantenservice. Geef tijdens het telefoongesprek de exacte foutmelding door. → "Servicedienst", Pagina 114
De gerechten worden langzamer warm dan voorheen.	<p>Magnetronvermogen is te laag ingesteld.</p> <ul style="list-style-type: none"> Stel een hoger magnetronvermogen in. <hr/> <p>Er is een grotere hoeveelheid dan gebruikelijk in het apparaat gedaan.</p> <ul style="list-style-type: none"> Stel een langere tijdsduur in. Voor de dubbele hoeveelheid hebt u twee keer zoveel tijd nodig. <hr/> <p>Gerechten zijn kouder dan gewoonlijk.</p> <ul style="list-style-type: none"> Keer de gerechten of roer de gerechten tussendoor om.
De tijd verschijnt niet wanneer het apparaat is uitgeschakeld	<p>Het display schakelt na enkele seconden uit. Geen handeling vereist. Geen handeling vereist.</p>

17.2 Aanwijzingen op het display

Storing	Oorzaak en probleemoplossing
Melding met "D" of "E" verschijnt op het display.	<p>Storing</p> <ol style="list-style-type: none"> Het apparaat resetten. <ul style="list-style-type: none"> Ofwel de toets  minstens 6 seconden ingedrukt houden. Of de zekering in de meterkast uitschakelen. De zekering na ca. 10 seconden weer inschakelen. Als de storing eenmalig was, verdwijnt de melding. Verschijnt de melding opnieuw, neem dan contact op met de klantenservice. Geef tijdens het telefoongesprek de exacte foutmelding door. → "Servicedienst", Pagina 114

18 Afvoeren

18.1 Afvoeren van uw oude apparaat

Door een milieuvriendelijke afvoer kunnen waardevolle grondstoffen opnieuw worden gebruikt.

- De stekker van het netsnoer uit het stopcontact trekken.
- Het netsnoer doorknippen.
- Voer het apparaat milieuvriendelijk af.
Bij uw dealer en uw gemeente- of deelraadskantoor kunt u informatie verkrijgen over de actuele afvoermethoden.



Dit apparaat is gekenmerkt in overeenstemming met de Europese richtlijn 2012/19/EU betreffende afgedankte elektrische en elektronische apparatuur (waste electrical and electronic equipment - WEEE). De richtlijn geeft het kader aan voor de in de EU geldige terugname en verwerking van oude apparaten.

19 Servicedienst

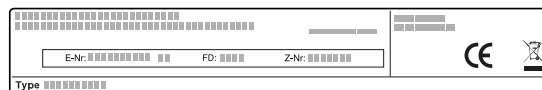
Gedetailleerde informatie over de garantieperiode en garantievoorzwaarden in uw land kunt u opvragen bij onze servicedienst, uw dealer of op onze website. Als u contact opneemt met de servicedienst, hebt u het productnummer (E-Nr.) en het productienummer (FD) van het apparaat nodig. De contactgegevens van de servicedienst vindt u in de meegeleverde servicedienstlijst of op onze website.

Dit product bevat lichtbronnen van de energieklassen D. De lichtbronnen zijn leverbaar als reserveonderdeel en mogen uitsluitend door een hiervoor getrainde monteur worden vervangen.

19.1 Productnummer (E-nr.) en productienummer (FD)

Het productnummer (E-Nr.) en het productienummer (FD) vindt u op het typeplaatje van het apparaat.

Het typeplaatje met de nummers vindt u wanneer u de apparaatdeur opent.



Om uw apparaatgegevens en de servicedienst-telefoonnummers snel terug te kunnen vinden, kunt u de gegevens noteren.

20 Zo lukt het

Voor verschillende gerechten vindt u hier de bijpassende instellingen alsmede de beste accessoires en vormen. Wij hebben het advies optimaal op uw apparaat afgestemd.

20.1 Zo kunt u het best te werk gaan

Hier vertellen we u hoe u als beste stap voor stap optimaal kunt profiteren van het insteladvies. U krijgt informatie over vele gerechten met informatie en tips, zoals hoe u het apparaat optimaal kunt gebruiken en instellen.

Tip

Aanwijzingen voor de bereiding

- De insteladviezen gelden altijd voor de koude en lege binnenruimte.
- De opgegeven tijden in de overzichten zijn richtwaarden. Ze zijn afhankelijk van de kwaliteit en de aard van de levensmiddelen.

⚠ WAARSCHUWING – Kans op brandwonden!

Levensmiddelen met een vaste schil of pel kunnen tijdens, maar ook nog na het opwarmen, exploderen.

- ▶ Nooit eieren in de eierschaal koken of hardgekookte eieren in de eierschaal opwarmen.
- ▶ Nooit schaal- en kreeftachtige dieren koken.
- ▶ Bij spiegeleieren of eieren in een glas dient u eerst de dooier door te prikken.
- ▶ Bij levensmiddelen met een vaste schil of pel, bijv. appels, tomaten, aardappelen en worstjes, kan de schil knappen. Prik voor het opwarmen gaatjes in de schil of vel.

LET OP!

Zuurhoudende levensmiddelen kunnen het rooster beschadigen

- ▶ Leg zuurhoudende levensmiddelen zoals bijv. fruit of met zuurhoudende marinade gekruide grillproducten niet direct op het rooster.

Ontdooien met de magnetron

Opmerking:

Aanwijzingen voor de bereiding

- Vries het voedsel vlak in.
- Gebruik open servies dat geschikt is voor de magnetron.
- Plaats de vorm op de bodem van de binnenruimte.
- De gerechten tussendoor 2 tot 3 maal omroeren of keren. Bij het keren de ontdooivloeistof verwijderen.
- Bij het ontdooien van vlees of gevogelte ontstaat vloeistof. Verwijder bij het keren de vloeistof. Verder niet gebruiken of met andere levensmiddelen in contact laten komen.
- Gehakt dat al ontdooit is na het keren verwijderen.
- Bij het keren de ontdooide delen van elkaar scheiden.

Opmerking: Instructie voor mensen met nikkelallergie

In zeldzame gevallen kunnen geringe sporen van nikkel worden overgedragen aan levensmiddelen.

1. Vóór het gebruik niet benodigde vormen uit de binnenruimte verwijderen.
2. Kies een gewenst gerecht uit de insteladviezen.
3. Doe het gerecht in een geschikte vorm.
4. Plaats de vorm in het midden op de bodem van de binnenruimte.
Zo kunnen de microgolven de gerechten van alle kanten bereiken.
5. Stel het apparaat in overeenkomstig het insteladvies.
Eerst de kortste tijdsduur instellen. Indien nodig de tijdsduur verlengen.
6. Gebruik pannenlappen wanneer u hete vormen uit de binnenruimte neemt.

20.2 Ontdooien, verwarmen en garen met de magnetron

Instellingsadviezen voor het ontdooien, verwarmen en koken met de magnetron.

De tijdsduur is afhankelijk van het servies en van de temperatuur, aard en hoeveelheid van het product. Daarom zijn in de tabellen bereiken aangegeven. Begin met de laagste waarde en stel zo nodig de volgende keer een hogere waarde in. Als u andere hoeveelheden gebruikt dan aangegeven in de tabellen, houdt u zich dan aan de vuistregel: dubbele hoeveelheid - bijna dubbele tijdsduur, halve hoeveelheid - halve tijdsduur.

nl Zo lukt het

- Laat de ontdooide voedingsproducten nog 10 tot 30 minuten in het uitgeschakelde apparaat rusten, zodat de temperatuur gelijkmatig verdeeld wordt.

Gerechten	Gewicht	Magnetronvermogen	Tijdsduur
Vlees in zijn geheel, met en zonder bot ¹	800 g	1. 180 W 2. 90 W	1. 10 min. 2. 15-20 min.
Vlees in zijn geheel, met en zonder bot ¹	1000 g	1. 180 W 2. 90 W	1. 15 min. 2. 20 min.
Vlees in zijn geheel, met en zonder bot ¹	1500 g	1. 180 W 2. 90 W	1. 20 min. 2. 25-30 min.
Vlees in stukken of plakken ^{1,2}	200 g	1. 180 W 2. 90 W	1. 5-8 min. 2. 5-10 min.
Vlees in stukken of plakken ^{1,2}	500 g	1. 180 W 2. 90 W	1. 9 min. 2. 10-15 min.
Vlees in stukken of plakken ^{1,2}	800 g	1. 180 W 2. 90 W	1. 10 min. 2. 10-15 min.
Gehakt, gemengd ^{1,2}	200 g	90 W	8-10 min.
Gehakt, gemengd ^{1,2}	500 g	1. 180 W 2. 90 W	1. 3 min. 2. 10-12 min.
Gehakt, gemengd ^{1,2}	1000 g	1. 180 W 2. 90 W	1. 10 min. 2. 15-17 min.
Gevogelte of delen gevogelte ^{1,2}	600 g	1. 180 W 2. 90 W	1. 8 min. 2. 12-15 min.
Gevogelte of delen gevogelte ^{1,2}	1200 g	1. 180 W 2. 90 W	1. 15-20 min. 2. 15-20 min.
Visfilet, viskotelet of plakken vis ^{1,2}	400 g	1. 180 W 2. 90 W	1. 3 min. 2. 10-15 min.
Hele vis ¹	300 g	1. 180 W 2. 90 W	1. 3 min. 2. 10-12 min.
Hele vis ¹	600 g	1. 180 W 2. 90 W	1. 8 min. 2. 13-15 min.
Groente, bijv. erwten ³	300 g	180 W	10-15 min.
Fruit, bijv. frambozen ³	300 g	180 W	6-9 min.
Fruit, bijv. frambozen ³	500 g	1. 180 W 2. 90 W	1. 6-8 min. 2. 5-10 min.
Boter, ontdooien ⁴	125 g	1. 180 W 2. 90 W	1. 1 min. 2. 1-2 min.
Boter, ontdooien ⁴	250 g	1. 180 W 2. 90 W	1. 1 min. 2. 2-4 min.
Heel brood ¹	500 g	1. 180 W 2. 90 W	1. 5 min. 2. 5-10 min.
Heel brood ¹	1000 g	1. 180 W 2. 90 W	1. 8 min. 2. 9-10 min.
Gebak, droog, bijv. cake ^{5,6}	500 g	90 W	8-10 min.
Gebak, droog, bijv. cake ^{5,6}	750 g	1. 180 W 2. 90 W	1. 3-5 min. 2. 6 min.
Gebak, vochtig, bijv. vruchtentaart, kwarktaart ⁵	500 g	1. 180 W 2. 90 W	1. 3 min. 2. 10-15 min.
Gebak, vochtig, bijv. vruchtentaart, kwarktaart ⁵	750 g	1. 180 W 2. 90 W	1. 5 min. 2. 10-15 min.

¹ Het voedsel herhaaldelijk keren.

² Tijdens het keren de ontdooide delen van elkaar scheiden.

³ Het voedsel tussendoor voorzichtig omroeren.

⁴ De verpakking volledig verwijderen.

⁵ Alleen gebak zonder glazuur, slagroom, gelatine of crème ontdooien.

⁶ De stukken gebak van elkaar scheiden.

Opwarmen of bereiden van diepgevroren gerechten met magnetron

Neem de insteladviezen voor het opwarmen met de magnetron in acht.

Opmerking:

Aanwijzingen voor de bereiding

- Gebruik gesloten servies dat geschikt is voor de magnetron. U kunt voor het afdekken ook een bord of een magnetron-afdekkap gebruiken. Kant-en-klare voedingsproducten uit de verpakking nemen.
- De gerechten vlak op het servies verdelen. Platte voedingsproducten zijn sneller klaar dan hoge.
- Plaats de vorm op de bodem van de binnenruimte.
- De producten geven warmte af aan het servies. De vorm kan zeer heet worden. Gebruik pannenlappen.
- De gerechten tussendoor meerdere malen keren of omroeren.
- De gerechten na het bereiden 2 tot 5 minuten laten rusten.
- De eigen smaak van de gerechten blijft goed behouden. Gebruik zout en specerijen met mate.
- Lasagne uit de verpakking nemen en in een vorm doen die geschikt is voor de magnetron.
- Het meest geschikt is diepvrieslasagne tot een hoogte van ca. 3 cm.
- Om optimale resultaten te behalen, adviseren wij levensmiddelen of kant-en-klare gerechten bij 600 watt te verwarmen. Wanneer op de verpakking een hoger magnetronvermogen is aangegeven, verleng dan de tijd.

Gerechten	Gewicht	Magnetronvermogen	Tijdsduur
Menu, bordgerecht, kant-en-klaargerecht (2-3 componenten)	300-400 g	600 W	8-13 min.
Soep	400 g	600 W	8-12 min.
Eenpansgerechten	500 g	600 W	10-15 min.
Plakken of stukken vlees in saus, bijv. goulash	500 g	600 W	10-15 min.
Vis, bijv. filetstukken ¹	400 g	600 W	10-15 min.
Ovenschotels, bijv. lasagne of cannelloni (ca. 3 cm hoog)	450 g	600 W	12-15 min.
Bijgerechten, bijv. rijst, pasta ¹	250 g	600 W	3-7 min.
Bijgerechten, bijv. rijst, pasta ¹	500 g	600 W	8-12 min.
Groenten, bijv. erwten, broccoli, wortelen ¹	300 g	600 W	7-10 min.
Groenten, bijv. erwten, broccoli, wortelen ¹	600 g	600 W	14-17 min.
Spinazie a la crème ²	450 g	600 W	9-12 min.

¹ Een beetje vloeistof bij het voedsel doen.

² Het voedsel bereiden zonder toevoeging van water.

Tips voor het de volgende keer ontdooien, verwarmen en bereiden met de magnetron

Houd u deze tips aan voor goede resultaten bij het ontdooien, opwarmen en bereiden met de magnetron.

Vraag	Tip
Uw gerecht is te droog.	<ul style="list-style-type: none"> ■ Verkort de tijdsduur of kies een lager magnetronvermogen. ■ Het gerecht afdekken en meer vloeistof toevoegen.

Vraag	Tip
Uw gerecht is na het verstrijken van de tijd nog niet ontdooid, opgewarmd of gaar.	Verleng de tijdsduur. Bij grotere hoeveelheden en hogere gerechten is meer tijd nodig.
Uw gerecht is na het verstrijken van de tijd van binnen nog niet klaar, maar van de buitenkant reeds oververhit.	<ul style="list-style-type: none"> ■ Tussentijds doorroeren. ■ Verlaag het magnetronvermogen en verleng de tijdsduur.
Uw vlees of gevogelte is na het ontdooien van binnen nog steeds niet ontdooid, maar van buiten al geeraard.	<ul style="list-style-type: none"> ■ Verlaag het magnetronvermogen. ■ Grote te ontdooien producten meerdere malen keren.

20.3 Opwarmen

Met uw apparaat kunt u gerechten opwarmen.

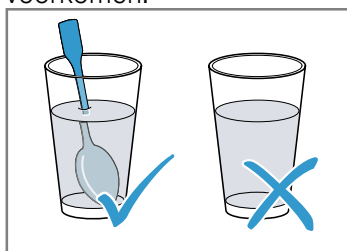
Opwarmen met de magnetron

Neem de insteladviezen voor het opwarmen met de magnetron in acht.

⚠ WAARSCHUWING – Kans op brandwonden!

Bij het verwarmen van vloeistof kan er kookvertraging ontstaan. Dit houdt in dat de kooktemperatuur wordt bereikt zonder de kenmerkende bellen ontstaan. Al bij een kleine schok van het recipiënt is voorzichtigheid geboden. De hete vloeistof kan plots overkoken en wegspatten.

- ▶ Zorg ervoor dat er tijdens het verwarmen altijd een lepel in de vorm staat. Zo wordt kookvertraging voorkomen.



LET OP!

Als het metaal tegen de wand van de binnenruimte aan komt, ontstaan er vonken waardoor het apparaat beschadigd kan raken of de deurruit aan de binnenkant kan worden aangetast.

- ▶ Metalen voorwerpen, zoals een lepel in een glas, moeten minstens 2 cm van de wanden van de binnenruimte en de binnenkant van de deur verwijderd zijn.

Opmerking:

Aanwijzingen voor de bereiding

- Gebruik gesloten servies dat geschikt is voor de magnetron. U kunt voor het afdekken ook een bord of een magnetron-afdekkap gebruiken. Kant-en-klare voedingsproducten uit de verpakking nemen.
- Plaats de vorm op de bodem van de binnenruimte.
- De gerechten tussendoor meerdere malen keren of omroeren.
- De gerechten na het bereiden 2 tot 5 minuten laten rusten.
- De producten geven warmte af aan het servies. De vorm kan zeer heet worden. Gebruik pannenlappen.
- Om optimale resultaten te behalen, adviseren wij levensmiddelen of kant-en-klare gerechten bij 600 watt te verwarmen. Wanneer op de verpakking een hoger magnetronvermogen is aangegeven, verleng dan de tijd.

Gerechten	Gewicht	Magnetronvermogen	Tijdsduur
Schotel, gekoeld	1 portie	600 W	5-8 min.
Dranken ^{1, 2, 3}	125 ml	boost	40-50 sec.
Dranken ^{1, 2, 3}	200 ml	boost	1-2 min.
Dranken ^{1, 2, 3}	500 ml	boost	2-3 min.
Babyvoeding, bijv. flesjes melk ^{4, 5, 3}	50 ml	600 W	ca. 20-30 sec.
Babyvoeding, bijv. flesjes melk ^{4, 5, 3}	100 ml	600 W	30-40 sec.
Babyvoeding, bijv. flesjes melk ^{4, 5, 3}	200 ml	600 W	50-60 sec.
Soep, 1 kopje ⁶	à 175 g	600 W	2-3 min.
Soep, 2 koppen ⁶	à 175 g	600 W	3-4 min.
Vlees in saus ⁷	500 g	600 W	7-10 min.
Eenpansgerecht ⁶	400 g	600 W	4-5 min.
Eenpansgerecht ⁶	800 g	600 W	7-8 min.
Groente, 1 portie ⁶	150 g	600 W	2-3 min.
Groente, 2 porties ⁶	300 g	600 W	3-4 min.

¹ Doe een lepel in het glas.

² Alcoholische dranken niet verwarmen.

³ Beslist de temperatuur controleren.

⁴ Babyvoedsel zonder speen of deksel verwarmen.

⁵ Na het verwarmen het voedsel altijd goed schudden.

⁶ Het voedsel tussendoor controleren.

⁷ De lapjes vlees van elkaar scheiden.

20.4 Bereiden

Met uw apparaat kunt u gerechten bereiden.

Bereiden met magnetron

Opmerking:

Aanwijzingen voor de bereiding

- Plaats de vorm op de bodem van de binnenruimte.
- De gerechten vlak op het servies verdelen. Platte voedingsproducten zijn sneller klaar dan hoge.
- Gebruik gesloten servies dat geschikt is voor de magnetron. U kunt voor het afdekken ook een bord of een magnetron-afdekkap gebruiken. Kant-en-klare voedingsproducten uit de verpakking nemen.
- De eigen smaak van de gerechten blijft goed behouden. Gebruik zout en specerijen met mate.
- De gerechten na het bereiden 2 tot 5 minuten laten rusten.
- De producten geven warmte af aan het servies. De vorm kan zeer heet worden. Gebruik pannenlappen.
- Om optimale resultaten te behalen, adviseren wij levensmiddelen of kant-en-klare gerechten bij 600 watt te verwarmen. Wanneer op de verpakking een hoger magnetronvermogen is aangegeven, verleng dan de tijd.

Gerechten	Gewicht	Magnetronvermogen	Tijdsduur
Hele kip, vers, zonder ingewanden ¹	1200 g	600 W	25 – 30 min.
Visfilet, vers ²	400 g	600 W	6 – 11 min.
Groente, vers ^{3, 2, 4}	250 g	600 W	5 – 9 min.
Groente, vers ^{3, 2, 4}	500 g	600 W	10 – 15 min.
Aardappelen ^{3, 2, 4}	250 g	600 W	7 – 9 min.
Aardappelen ^{3, 2, 4}	500 g	600 W	10 – 12 min.
Aardappelen ^{3, 2, 4}	750 g	600 W	15 – 20 min.
Rijst ^{5, 4}	125 g	1. 600 W 2. 180 W	1. 4 – 5 min. 1. 12 – 15 min.
Rijst ^{5, 4}	250 g	1. 600 W 2. 180 W	1. 6 – 8 min. 1. 15 – 18 min.
Zoete gerechten, bijv. pudding (instant) ⁴	500 ml	600 W	5 – 8 min.
Vruchtencompote ⁴	500 g	600 W	9 – 12 min.

¹ Keer het gerecht van 1/2 van de totale tijd.

² Een beetje vloeistof bij het voedsel doen.

³ In stukken van gelijke grootte snijden.

⁴ Het voedsel tussendoor voorzichtig omroeren.

⁵ De dubbele hoeveelheid vloeistof toevoegen.

Pudding van puddingpoeder

WAARSCHUWING – Kans op brandwonden!

Verhitte gerechten geven warmte af. De vormen kunnen heet worden.

- ▶ Neem vormen en accessoires altijd met behulp van een pannenlap uit de binnenruimte.
1. Een pakje puddingpoeder volgens de aanwijzingen op de verpakking met suiker en een beetje melk in een voor de magnetron geschikte hoge schaal door elkaar roeren, zodat er geen klontjes aanwezig zijn.

2. De rest van de melk toevoegen en nogmaals doorroeren.
3. De schaal in de binnenruimte plaatsen en de apparaatdeur sluiten.
4. Stel het apparaat in overeenkomstig het insteladvies.
5. Na 3 minuten voor de eerste keer omroeren. Dan steeds na één minuut omroeren, tot de gewenste consistentie is bereikt. De tijdsduur is afhankelijk van de temperatuur van de melk en de gebruikte kom.

Popcorn voor de magnetron

WAARSCHUWING – Kans op brandwonden!

De verpakking van luchtdicht verpakte levensmiddelen kan knappen.

- ▶ Houd altijd de opgaven op de verpakking aan.
- ▶ Neem gerechten altijd met een pannenlap uit de binnenruimte.

LET OP!

De meervoudige bereiding van magnetron-popcorn direct na elkaar met een te hoog magnetronvermogen kan leiden tot beschadiging van de binnenruimte.

- ▶ Laat tussen de bereidingen het apparaat meerdere minuten afkoelen.
- ▶ Stel nooit een te hoog magnetronvermogen in.
- ▶ Gebruik maximaal 600 Watt.
- ▶ Het popcornzakje altijd op een glazen bord leggen.

Opmerking:

Aanwijzingen voor de bereiding

- Plaats de vorm op de bodem van de binnenruimte.
- Gebruik een platte, hittebestendige vorm. Geen porselein of sterk gebogen borden gebruiken.
- De popcornzak met de gemarkeerde zijde naar onderen op kom leggen.

- De duur afhankelijk van de hoeveelheid aanpassen.
- Om te voorkomen dat de popcorn aanbrandt, de popcornzak na 1 minuut en 30 seconden even uit de oven nemen en schudden. Opgelet, de popcorn is heet.

Gerechten	Gewicht	Magnetronvermogen	Tijdsduur
Popcorn voor de magnetron ¹	1 zak à 100 g	600 W	2,5-3,5 min

¹ Het popcornzakje altijd op een glazen bord leggen. De aanwijzingen van de fabrikant in acht nemen.

20.5 Grillen

Grill de gerechten die knapperig moeten worden.

Opmerking:

Aanwijzingen voor de bereiding

- Niet voorverwarmen.
- Grillstukken met gelijksoortig gewicht en gelijksoortige dikte gebruiken. Dan worden ze gelijkmatig bruin en blijven lekker mals.
- De grillstukken direct op het rooster leggen. Plaats het rooster in de glazen schaal. Uitdruipend vet en braadsappen worden zo opgevangen.
- De grillstukken keren met een grilltang. Wanneer u met een vork in het vlees prikt, dan verliest dit sap en wordt het droog.
- Vlees pas na het grillen zouten. Zout onttrekt water aan het vlees.
- Donker vlees, bijv. van het rund, bruint sneller dan licht vlees, bijv. van het kalf of het varken. Grillstukken van licht vlees of vis zijn vaak aan het oppervlak slechts lichtbruin, maar van binnen toch al gaar en sappig.
- De grill schakelt telkens weer in en uit. Dit is normaal. De frequentie is afhankelijk van de ingestelde grillstand.
- Bij het grillen kan rook ontstaan.

Gerechten	Hoeveelheid	Gewicht	Grillstand	Tijdsduur
Procureurstekes, ca. 2 cm dik	3-4 stuks	à ca. 220 g	3 (sterk)	1e kant ca. 15 min 2e kant: ca. 10-15 min
Grillworsten	4-6 stuks	à ca. 100 g	3 (sterk)	1e kant ca. 15-20 min 2e kant: ca. 10-15 min
Viskotelet ¹	2-3 stuks	à ca. 150 g	3 (sterk)	1e kant ca. 10 min. 2e kant: ca. 15-20 min.
Vis, heel bijv. forellen ¹	2-3 stuks	à ca. 260 g	3 (sterk)	1e kant ca. 15 min 2e kant: ca. 10-15 min
Toastbrood (voortoasten)	2-6 sneetjes		3 (sterk)	1e kant ca. 4-5 min. 2e kant: ca. 2-3 min.
Toast grillen	2-6 sneetjes		3 (sterk)	afhankelijk van beleg: 5-10 min

¹ Het rooster van tevoren invetten met olie.

20.6 Grillen met magnetron gecombineerd

Om de bereidingsduur te verkorten, kunt u de grill in combinatie met de magnetron gebruiken.

Grillen met magnetron gecombineerd

Opmerking:

Aanwijzingen voor de bereiding

- Plaats de vorm op het rooster.
- Gebruik voor het braden een hoge vorm. Bij de bereiding in een gesloten vorm blijft de binnenruimte schoner.
- Kip, kippdelen en eendenborst met de huidzijde naar boven leggen.
- Hier en daar een vork gaatjes in het vel prikken.
- Gebruik voor soufflés en gratins een grote, platte vorm.
In een smalle, hoge vorm hebben de gerechten meer tijd nodig en worden ze donkerder aan de bovenkant.
- Soufflés en gratins in het uitgeschakelde apparaat 5 minuten laten rusten.
- Controleer of de vorm in de binnenruimte past. De vorm mag niet te groot zijn.
- Laat vóór het aansnijden het vlees 5-10 minuten rusten.
Zo verdeelt het vleessap zich gelijkmatig en komt het niet vrij wanneer het vlees wordt gesneden.
- Stel altijd de maximale bereidingstijd in.
Controleer na de kortste van de opgegeven tijden de gerechten.
- Lasagne uit de verpakking nemen en in een vorm doen die geschikt is voor de magnetron.
- Als u diepvrieslasagne met een hoogte van ca. 4-5 cm bereidt, plaats de vorm dan op een omgedraaid bord dat geschikt is voor de magnetron.

Gerechten	Gewicht	Grillstand	Magnetronvermogen	Tijdsduur
Varkensgebraad, bijv. procureursteak ¹	ca. 750 g	1 (zwak)	360 W	35-40 min.
Gehaktbrood, max. 7 cm hoog	ca. 750 g	2 (gemiddeld)	360 W	20-25 min.
Kip, gehalveerd ²	ca. 1200 g	3 (sterk)	360 W	35-40 min.
Kippdelen, bijv. kwart kip ²	ca. 800 g	2 (gemiddeld)	360 W	20-25 min.
Eendenborst ²	ca. 800 g	3 (sterk)	180 W	20-25 min.
Pastaschotel (van voorgedaarde ingrediënten) ³	ca. 1000 g	1 (laag)	360 W	25-30 min.
Lasagne, diepvries (ca. 3 cm hoog)	350-450 g	3 (sterk)	360 W	12-15 min.
Lasagne, diepvries (ca. 4-5 cm hoog)	600-1000 g	3 (sterk)	360 W	25-30 min.
Aardappelgratin (van ongekookte aardappels), max. 3 cm hoog	ca. 1000 g	2 (gemiddeld)	360 W	25-30 min.
Vis, gegratineerd	ca. 600 g	3 (sterk)	360 W	15 min.
Kwarksoufflé, max. 5 cm hoog	ca. 850 g	1 (laag)	360 W	20-25 min.

¹ Na 15 minuten keren.

² Keer het voedsel niet.

³ Het voedsel met kaas bestrooien.

20.7 Testgerechten

Deze overzichten werden voor testinstituten gemaakt, om het testen van het apparaat conform EN 60350-1:2013 resp. IEC 60350-1:2011 en volgens de norm EN 60705:2012, IEC 60705:2010 te vereenvoudigen.

Bereiden met magnetron

Gerecht	Magnetronvermogen in W	Tijdsduur in min	Aanwijzing
Kandeel, 1000 g	1. 600 W 2. 180 W	1. 11-12 min. 2. 8-10 min.	Pyrexform
Biscuit, 475 g	600 W	7-9 min.	Pyrexvorm, Ø 22 cm
Gehakt, 900 g	600 W	20-25 min.	Pyrexvorm, Ø 28 cm lang
Schotel, gekoeld, 1 portie	600 W	5-6 min.	Magnetronafdekkap

Ontdooien met de magnetron

Gerecht	Magnetronvermogen in W	Tijdsduur in min	Aanwijzing
Vlees, 500 g	1. 180 W 2. 90 W	1. 5-6 min. 2. 7-10 min.	Pyrexvorm, Ø 24 cm

Bereiden met magnetron en grill

Gerecht	Magnetronvermogen in W	Tijdsduur in min	Aanwijzing
Aardappelgratin, 1100 g	360 W + grillstand 2	25-35 min.	Ronde pyrexvorm, Ø 22 cm
Gebak	-		Niet aanbevolen

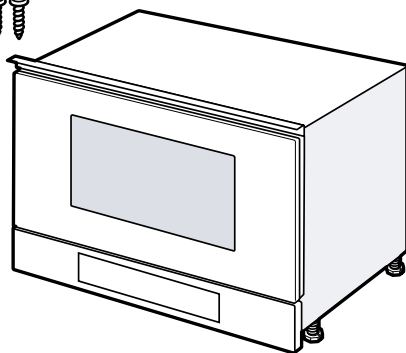
21 Montagehandleiding

Houd rekening met deze informatie bij de montage van het apparaat.



21.1 Leveringsomvang

Controleer na het uitpakken alle onderdelen op transportschade en de volledigheid van de levering.



⚠ 21.2 Veilige montage

Neem bij het monteren van het apparaat de veiligheidsaanwijzingen in acht.

- De veiligheid is alleen gewaarborgd bij een deskundige montage volgens de montagehandleiding. De installateur is verantwoordelijk voor een goede werking op de plaats van opstelling.
- Het apparaat na het uitpakken controleren. Niet aansluiten in geval van transportschade.
- Voor het eerste gebruik verpakkingsmateriaal en plakfolie verwijderen uit de binnerruimte en van de deur.
- Bij de inbouw van accessoires dient u zich te houden aan de beschrijving in de montagebladen.
- Inbouwmeubels dienen bestand te zijn tegen een temperatuur van maximaal 90 °C, aangrenzende voorzijden van meubels tegen een temperatuur van maximaal 65 °C.
- Het apparaat niet inbouwen achter een decor- of meubeldeur. Er bestaat gevaar van oververhitting.

- Voer uitsnijdingswerkzaamheden aan het meubel uit voordat het apparaat wordt geplaatst. Spanen verwijderen. Deze kunnen invloed hebben op de werking van elektrische componenten.
- Apparaten zonder stekker mogen alleen door geschoold personeel worden aangesloten. Bij schade door een verkeerde aansluiting kunt u geen aanspraak maken op garantie.

⚠ WAARSCHUWING – Kans op letsel!

Onderdelen die tijdens de montage toegankelijk zijn, kunnen scherp zijn en tot snijletsels leiden.

- ▶ Veiligheidshandschoenen dragen.

⚠ WAARSCHUWING – Kans op brand!

Het gebruik van een verlengd netsnoer en niet-toegestane adapters is gevaarlijk.

- ▶ Geen verlengsnoeren of meervoudige stopcontacten gebruiken.
- ▶ Neem contact op met de service wanneer het netsnoer te kort is.

21.3 Inbouwmeubel

Dit apparaat is uitsluitend voor inbouw bedoeld. Dit apparaat is niet bedoeld voor gebruik op tafel of in een kast.

De inbouwkast mag achter het apparaat geen achterwand hebben. De minimale inbouwhoogte bedraagt 850 mm.

Ventilatiesleuven en aanzuigopeningen mogen niet worden afgedekt.

21.4 Elektrische aansluiting

Om het apparaat elektrisch veilig te kunnen aansluiten, dient u deze aanwijzingen in acht te nemen.

- Het apparaat voldoet aan beveiligingsklasse I en mag alleen met een geaarde aansluiting worden gebruikt.
- De zekering dient in overeenstemming te zijn met de vermogensopgave op het typeplaatje en de lokale voorschriften.
- Het apparaat moet bij alle montagewerkzaamheden spanningsloos zijn.
- Het apparaat mag alleen met de meegeleverde aansluitkabel worden aangesloten.
- De aansluitkabel moet op de achterkant van het apparaat worden aangesloten. Een 5 m lange aansluitkabel is bij de klantenservice verkrijgbaar.
- De aansluitkabel mag alleen worden vervangen door een originele kabel. Die is bij de servicedienst verkrijgbaar.

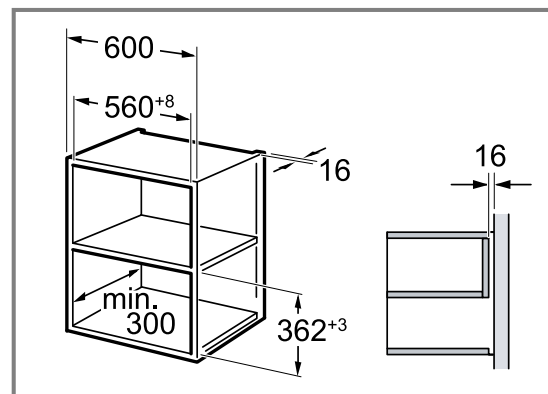
Apparaat elektrisch aansluiten

Opmerking: Het apparaat mag alleen op een geaarde contactdoos worden aangesloten die volgens de voorschriften is geïnstalleerd.

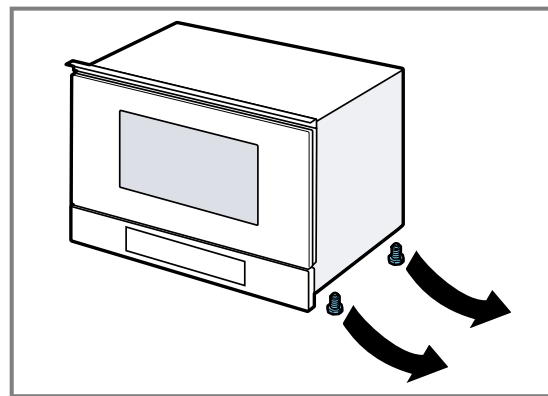
1. De apparaatstekker van het aansluitsnoer op het apparaat aansluiten.
De apparaatstekker op vastheid controleren.
2. De stekker van het apparaat in een stopcontact in de omgeving van het apparaat steken.
Als het apparaat is ingebouwd, moet de netstekker van de netaansluitkabel vrij toegankelijk zijn. Als de vrije toegang tot de netstekker niet mogelijk is, moet in de vast geplaatste elektrische installatie een alpolige scheidingsinrichting volgens de installatievoorschriften worden ingebouwd.

21.5 Inbouw in bovenkast

Neem de inbouwafmetingen en de veiligheidsafstanden in de hoge kast in acht.

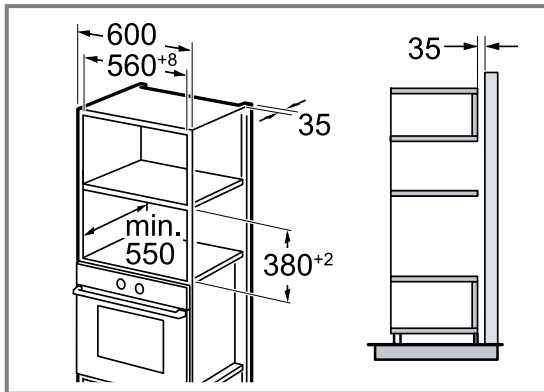


Het apparaat slechts zo hoog inbouwen, dat de accessoires er zonder probleem uitgehaald kunnen worden. Verwijder de voetjes.

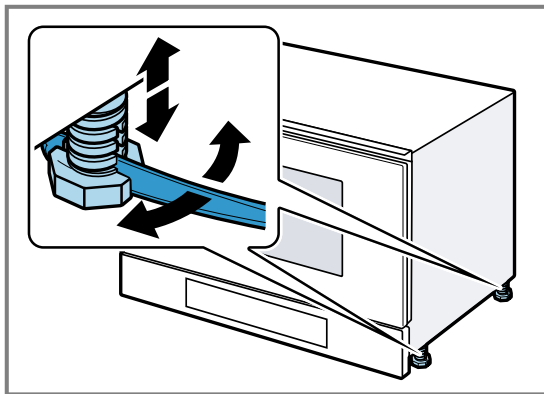


21.6 Inbouw in een hoge kast

Neem de inbouwafmetingen en de veiligheidsafstanden in de hoge kast in acht.

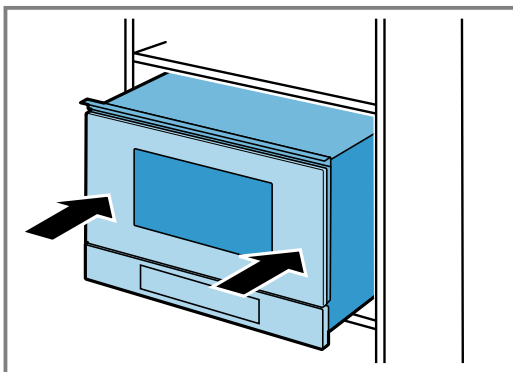


Het apparaat slechts zo hoog inbouwen, dat de accessoires er zonder probleem uitgehaald kunnen worden. De stelvoeten instellen.



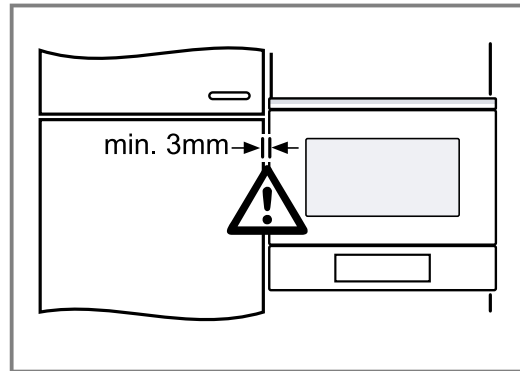
21.7 Apparaat inbouwen

1. Schuif het apparaat er helemaal in.



De aansluitkabel niet knikken, inklemmen of over scherpe randen leiden.

2. De afstand tot de aanliggende apparaten controleren.

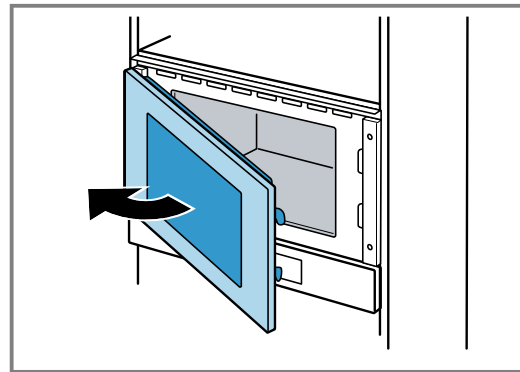


3. **LET OP!**

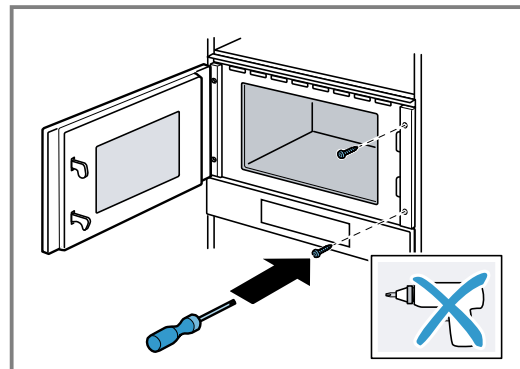
Bij het openen van de apparaatdeur kan het apparaat naar voren kantelen.

► Houd het apparaat in positie bij het openen van de apparaatdeur.

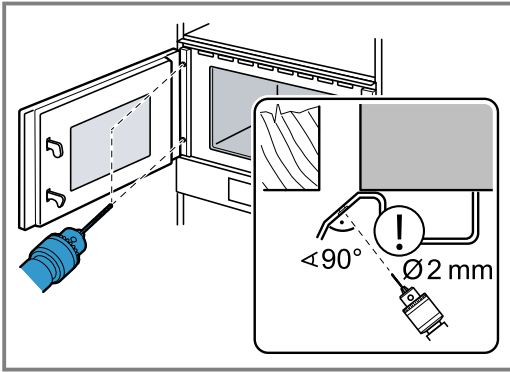
Open de apparaatdeur langzaam.



4. Schroef het apparaat op de tegenoverliggende zijde van de scharnieren op het meubel vast.

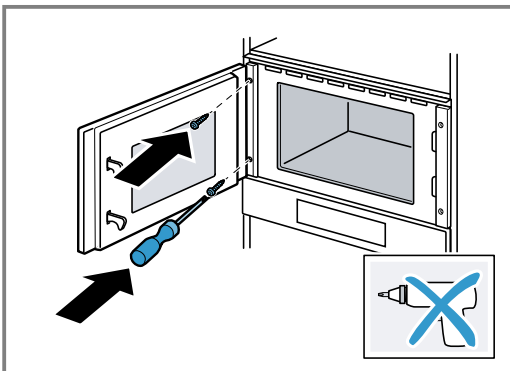


5. De gaten voor het bevestigen aan de kant van de scharnieren in het meubel voorbereiden.



Dek de deurscharnieren af.
Gebruik een houtboor van 2 mm doorsnede.

6. Verwijder de spanen uit de binnenruimte.
7. Schroef het apparaat aan de zijde van de scharnieren op het meubel vast.



8. Verwijder verpakkingsmateriaal en plakfolie uit de binnenruimte en van de deur.

21.8 Apparaat demonteren

1. Maak het apparaat spanningsloos.
2. Draai de bevestigingsschroeven los.
3. Til het apparaat iets op en trek het helemaal naar buiten.



Thank you for buying a Bosch Home Appliance!

Register your new device on MyBosch now and profit directly from:

- **Expert tips & tricks for your appliance**
- **Warranty extension options**
- **Discounts for accessories & spare-parts**
- **Digital manual and all appliance data at hand**
- **Easy access to Bosch Home Appliances Service**

Free and easy registration – also on mobile phones:

www.bosch-home.com/welcome



Looking for help? You'll find it here.

Expert advice for your Bosch home appliances, help with problems or a repair from Bosch experts.

Find out everything about the many ways Bosch can support you:

www.bosch-home.com/service

Contact data of all countries are listed in the attached service directory.

BSH Hausgeräte GmbH

Carl-Wery-Straße 34

81739 München, GERMANY

www.bosch-home.com

A Bosch Company



9001768144 (030913)

de, fr, it, nl