

Wichtige Informationen zu Ihrer Terrassenüberdachung aus Leimholz

DE

Wir freuen uns, dass Sie sich für ein Produkt von SKAN HOLZ entschieden haben.

Bitte kontrollieren Sie rechtzeitig vor Montagebeginn bzw. vor Beauftragung des Montageteams die Vollständigkeit des Bausatzes anhand der Positionslisten.

Falls ein Einzelteil Mängel aufweist oder fehlt, liefern wir dieses schnellstmöglich nach.
Die Kosten für daraus entstehende Aufbauverzögerungen einer Aufbaufirma können wir nicht erstatten.

Ihr Produkt erhält von uns eine Garantiezeit von fünf Jahren gemäß unserem Garantieverprechen (s. Anlage oder www.skanholz.com).

Bitte haben Sie Verständnis, dass wir für folgende Mängel keine Gewährleistung übernehmen können:

- falsche Lagerung vor der Montage
- unsachgemäße Verankerung mit dem Untergrund oder unzureichendes Fundament (siehe Statik)
- Schäden durch Aufbaufehler
- Schäden durch höhere Schneelasten als statisch vorgesehen
- Sturmschäden (Versicherungsfälle) oder gewaltsame Zerstörung
- Schäden bei bauseits veränderten Konstruktionen
- natürliche Rissbildung, Astlöcher, Verdrehungen, Farb- oder ähnliche Veränderungen (natürlicher Vorgang; hat keinen Einfluss auf die Statik)

Lagerhinweise bis zum Aufbau:

- Material eben und trocken lagern bzw. stapeln!
- Vor Sonneneinwirkung und Witterungseinflüssen schützen!



**Wärmestau kann bei gestapelten Dachplatten Verfärbungen und Verformungen verursachen!
Holz kann sich im losen Zustand stark verziehen!**

Pflegehinweise:











Das Holz ist unbehandelt, daher ist ein regelmäßiger Schutzanstrich unbedingt notwendig!
Beachten Sie hierfür das anliegende Informationsblatt: Pflegehinweise, Farbliche Behandlung



Tipps



Hinweise

-  Falls Sie eine **Regenrinne von SKAN HOLZ** gewählt haben, wird die erste Latte bündig mit dem Sparrenkopf gesetzt (siehe Aufbauanleitung).
-  Zur Oberflächenreinigung der Dachplatten eignet sich milde Seifenlauge oder Wasser.
Um Kratzer zu vermeiden, verwenden Sie keine scheuernden Reinigungsmittel.
-  Beachten Sie bitte, dass die Bildung von **Kondensat (ein naturgesetzlicher Vorgang)** in den Hohlkammern der Dachplatten, auf Grund der geringfügigen Gas- und Dampfdurchlässigkeit von Polycarbonat, **auf Dauer nicht vermeidbar** ist. Die Materialeigenschaften und die Funktionen der Dachplatten werden hierdurch nicht gemindert. Durch materialgerechte Belüftung mithilfe des gelieferten atmungsaktiven Filta-Flo Bandes auf beiden Stirnseiten der Dachplatten kann der Dampfüberdruck entweichen.
-  Wir empfehlen das Dach bei **starkem Schneefall zu räumen!**
-  **Fundament gemäß Statik** (nicht im Lieferumfang):
Beton C25/30, Betonstahl 500 (M), Betondeckung 5cm, je 3 Ø 12 kreuzweise verbinden unten unter der Stütze
-  Beim Montieren der Sparren und Pfetten mit den C105-212 Schrauben bitte unbedingt beachten, dass der **Schraubenkopf ca. 6mm eingelassen** werden muss.
-  **Achtung!**
Unbedingt bei Vorbereitung der Plattenmontage darauf achten, dass die UV geschützte Seite nach oben zeigen muss (gekennzeichnet durch Aufdruck auf der Schutzfolie). Bitte vor der Montage der stirnseitigen Aluprofile inkl. dem atmungsaktiven Dichtband die beidseitigen Schutzfolien entfernen.
-  Das Dach ist nicht zum Begehen ausgelegt. Das Betreten des Daches darf nur mit einer **Laufbohle von mind. 50cm Breite** (nicht im Lieferumfang enthalten) erfolgen.

Important information for terrace roof of glued wood

EN

Very honoured customer, we are pleased that you have chosen on a product of SKAN HOLZ.

Please check the construction set for completeness using the position list in good time before starting construction or commissioning your construction team.

If individual parts are defective or missing, we will deliver these as soon as possible. However, we cannot refund the costs for any resulting construction delays to a construction company.

Please understand that we cannot assume any guarantee for the following defects:

- incorrect storage before assembly
- incorrect anchoring with the ground or inadequate foundation
- damage through a higher level of snow burden than statically envisaged.
- Recommendation: lad relief of the roof by removing the snow layer
- storm damage (insurance cases) or violent destruction
- damage through any alteration to the design by the client
- natural formation of cracks, branch holes, twisting, decolouration or similar modification (natural process; has no influence on the statics)

Storage information until construction:

store material on a level and dry surface!
protect against sunshine and dampness!



Heat build-up can cause roof panels to change!
Wood can warp drastically in a loose condition!

Cleaning instructions:








 The wood is untreated, so a regular protective coating is essential!
Please observe the attached information sheet "Care instructions/Colour treatment".



Tips



Notes

-  1 If you have chosen a rain **gutter of SKANHOLZ**, the first bar is placed flush with the rafter head (see assembly instructions).
-  2 A weak soap solution or water can be used to clean surfaces.
To avoid scratches, do not use abrasive cleansers.
-  3 Please note that the formation of **condensate (a natural phenomenon)** in the hollow chambers of the roof panels, due to the slight gas and vapor permeability of polycarbonate, is not avoidable over time. The material properties and functions of the roof panels are not hindered by this. Providing suitable ventilation using the breathable Filta-Flo tape on both faces of the roof panels allows the vapor pressure to escape.
-  1 **Foundation suitable for structure** (not supplied):
Concrete C25/30, reinforcing steel 500 (M), concrete cover 5cm, each 3 Ø 12 crosswise under the support.
-  2 When installing rafters and purlins using C105-212 screws, please make sure that the screw heads are **recessed 6mm**.
-  3 **Important!**
When preparing the panels for installation, do not forget that the UV protected side must face upwards (indicated by imprint in the foil). Before installing the rear aluminium profile incl. breathable sealing tape, remove the protective foil on both sides.
-  4 The roof is not designed to be walked on. Use a **plank at least 50 cm wide** (not supplied) if you need to do so.

Informations importantes de votre couverture de terrasse en bois lamellé

FR

Nous nous réjouissons que vous ayez choisi un produit SKAN HOLZ.

Avant de procéder au montage ou d'en charger l'équipe de monteurs, veuillez vérifier que le kit est complet en pointant la liste d'articles.

Si une pièce est défectueuse ou manque, nous vous la livrerons au plus vite. Nous ne pouvons pas prendre en charge les frais occasionnés par le retard pour le constructeur.

Veuillez faire preuve de compréhension pour le fait que nous ne pouvons accorder aucune garantie pour les vices suivants :

- stockage dans de mauvaises conditions avant le montage
- ancrage incorrect dans le support ou fondation insuffisante (voir statique)
- dommages dus à des charges de neiges plus élevées que celles prévues dans le calcul statique.
- dégâts de tempêtes (sinistres) ou destruction violente
- dommages sur des constructions modifiées par le client
- formation naturelle de fissures, trous provenant de nœuds, torsions, modifications de la couleur ou modifications semblables (naturel, n'a pas d'influence sur la statique)

Instructions de stockage avant le montage :

- stocker et/ou empiler le matériau à l'horizontale et au sec!
- protéger contre l'ensoleillement et l'humidité!



L'accumulation de chaleur peut causer des décolorations et des déformations avec des plaques de toit empilées. Le bois peut se déformer fortement dans un état lâche.

Instructions d'entretien :










Le bois n'est pas traité. De ce fait, il est absolument indispensable de le recouvrir régulièrement d'un enduit de protection!

Consultez pour cela la fiche d'information fournie : "Consignes d'entretien / traitement de couleur".



Conseils Remarques

-  1 Si vous avez choisi un **gouttières de SKANHOLZ**, la première barre est placée au ras de la tête de chevron (voir instructions de montage).
-  2 La surface des liteaux peut être nettoyée à l'eau savonneuse ou à l'eau.
Pour éviter les rayures, n'utilisez pas de produits de nettoyage abrasifs.
-  3 Veuillez noter, que la formation de **condensation (un processus naturel)** dans les chambres creuses des toits **n'est pas évitable à long terme** en raison de la faible perméabilité au gaz et à la vapeur du polycarbonate. Les caractéristiques des matériaux et la fonction des toits ne sont pas réduites par ce fait. La suppression de la vapeur peut échapper Grâce à une aération adaptée aux matériaux à l'aide de la bande respirante fournie de Filta-Flo sur les deux côtés frontaux des toits..
-  1 **Fondations conformément à la statique** (non compris dans le détail de la livraison):
Béton C25/30, acier béton 500 (M), couverture béton de 5 cm, 3 Ø 12 k en croix sous le support chacun.
-  2 Lors du montage des pannes et des chevrons avec la vis C105-212, veuillez impérativement à ce que la tête **de vis soit enfoncée de 6mm** dans le bois.
-  3 **Attention!**
Lors de la préparation du montage de la plaque, veiller à ce que le côté protégé contre les UV soit bien dirigé vers le haut (voir marquage sur le film de protection). Avant le montage des profilés en aluminium côté parement y compris respirant bourrelet, veuillez enlever les films de protection des deux côtés.
-  4 Le toit n'est pas praticable. Il n'est permis d'y pénétrer qu'avec **une passerelle large d'au moins 50cm** (ne fait pas partie du volume de livraison).

Belangrijke informatie!

Wij zijn blij dat u voor een product van SKAN HOLZ hebt gekozen.

Controleer voor de opbouw aan de hand van de onderdelenlijst of alle onderdelen voorhanden zijn en in een toestand zoals voorgeschreven zijn.

Indien een onderdeel een fout vertoont of ontbreekt, dan leveren we dit zo snel mogelijk na.
De kosten voor vertragingen bij de opbouw door een opbouwfirma die daardoor ontstaan niet vergoeden.


**Op uw product krijgt van ons 5 jaar garantie conform de garantievoorwaarden.
(zie bijlage of kijk op www.skanhholz.com)**

U zult begrijpen dat wij voor de onderstaande gebreken geen garantie kunnen geven:

- verkeerd opslaan voor de montage
- ondeskundige verankering met de ondergrond of onvoldoende fundament (zie statica)
- schade door fouten bij de opbouw
- schaden door belasting van het dak die hoger is dan statisch bepaald
- stormschade (geval voor de verzekering) of gewelddadige vernieling
- schade door constructies die door de opdrachtgever veranderd werden
- natuurlijke scheurvorming en knoestgaten, evenals kleurverschillen, torsies en andere wijzigingen

Opslagaanwijzingen voor de montage:

- Materiaal vlak en droog opslaan omdat het kan kromtrekken in losse toestand.
- Beschermen tegen de invloed van de zon en weersinvloeden!

 **Ophoping van warmte kan bij op elkaar gestapelde dakplaten verkleuringen en vervormingen veroorzaken.
Losse houten delen kunnen flink verwringen!**

Onderhoudsaanwijzingen:

Het hout is niet behandeld. Daarom is het in ieder geval noodzakelijk dat het regelmatig beschermd wordt door een verflaag!










Noot voor deze de informatieblad onderhoudsinstructies / Kleurbehandeling!



Tips



Opmerkingen

-  1 Als je een dakgoot van SKAN HOLZ hebben gekozen, is de eerste panlat geplaatst gelijk met het spant hoofd (zie montage-instructies).
-  2 Voor de oppervlaktereiniging van de dakplaten is mild zeepsop of water geschikt.
Om krassen te vermijden geen schurende reinigingsmiddelen gebruiken.
-  3 Houd er rekening mee dat de vorming van **condens (een natuurlijk proces)** in de kanalen van polycarbonaatplaten, op grond van marginale gas- en dampdoorlatigheid van polycarbonaat, op den duur onvermijdelijk zijn. De materiaaleigenschap en de functie van de dakplaten verminderd hierdoor niet. D.m.v. de meegeleverde ademingsactieve Filta-Flo band op voor-en achter zaagsnedes van de dakplaten te bevestigen kan de condensoverdruk ontsnappen.
-  1 **Fundament volgens statica (niet in de levering inbegrepen):**
Beton C20/25, St. 500 M, betondekking 5 cm, telkens 3 Ø 12 boven en onder rangschikken.
-  2 Bij het monteren van de spanten en nokgordingen met de **C105-212** schroeven er in ieder geval op letten dat de **schroefkop ca. 6 mm moet worden ingelaten.**
-  3 **Opgelet!**
In ieder geval bij de voorbereiding van de montage van de platen er op letten dat de UV-beschermde zijde naar boven wijzen moet (gekenmerkt door opdruk op de beschermfolie). Voor de montage van de frontale aluminium profielen de beschermfolies aan beide zijden verwijderen.
-  4 **Het dak is niet bedoeld om op te lopen.** Het betreden van het dak mag enkel gebeuren met een loopplank van minstens 50 cm breedte (zit niet bij de levering).

Důležité informace pro Vaši zastřešenou terasu z lepeného dřeva

Vážíme si toho, že jste se rozhodli pro výrobek od společnosti SKAN HOLZ.

Před začátkem montáže příp. před pověřením montážního týmu prosím podle seznamu položek včas zkontrolujte, zda je sada úplná.

Pokud má nějaký díl vady nebo pokud chybí, co nejrychleji Vám ho dodáme.

Nemůžeme uhradit náklady, které vzniknou montážní firmě v důsledku zpoždění s konstrukcí.

Na Váš výrobek poskytujeme pětiletou záruku v souladu s naším záručním prohlášením (viz přílohu nebo www.skanholz.com).

Vezměte prosím na vědomí, že nemůžeme poskytnout záruku na následující vady:

- Chybné skladování před montáží
- Neodborné ukotvení k podkladu nebo nedostatečná základová deska (viz údaje o statice)
- Škody způsobené chybnou montáží
- Škody způsobené větším zatížením sněhu, než stanovují údaje o statice
- Škody způsobené bouřkou (pojistné události) nebo násilným zničením
- Škody způsobené změnou konstrukcí ze strany zákazníka
- Tvorba přirozených trhlin, otvorů v sucích, zkroucení, změny barev nebo podobné změny (přirozený proces; nemá vliv na statiku)

Pokyny ke skladování do okamžiku montáže:

- Materiál skladujte příp. stohujte rovně a v suchu!
- Chraňte před slunečními paprsky a povětrnostními vlivy!



Akumulace tepla může způsobit změnu barvy a deformaci skládaných střešních panelů!

Ve volném stavu se může dřevo hodně zdeformovat!

Pokyny k péči:



Dřevo není ošetřené, proto je nutný pravidelný ochranný nátěr!









Respektujte přítom příložený informační leták „Pokyny k péči / ošetření barvy“.



Tipy



Poznámky

-  1 Pokud jste si vybrali **okapový žlab SKAN HOLZ**, první lať se osadí v jedné rovině s hlavou krokve (viz montážní pokyny).
-  2 K čištění povrchu střešních panelů je vhodná jemná mýdlová voda nebo voda.
Aby nedošlo k poškrábání, nepoužívejte abrazivní čisticí prostředky.
-  3 Vezměte prosím na vědomí, že tvorbě **kondenzátu (přirozený proces)** v dutých komorách střešních desek se z dlouhodobého hlediska nelze vyhnout, protože polykarbonát je mírně propustný pro plyny a vodní páry. Vlastnosti materiálu a funkce střešních panelů se tím nesnižují. Přebytečný tlak páry lze uvolnit vhodným odvětráním materiálu pomocí prodyšné pásky Filta-Flo dodávané na obou koncích střešních panelů.
-  4 Doporučujeme odklízet střechu **při silném sněžení!**
-  1 **Základová deska podle statických údajů** (není obsaženo v dodávce):
Beton C25/30 XF1, XC2, železobeton 500 (M), betonový povrch 5 cm, každý 3 Ø 12 křížově dole pod vzpěrou.
-  2 Při montáži krokví a vaznic pomocí šroubů C105-212 dbejte na to, aby hlava **šroubu byla zapuštěna přibližně 6 mm.**
-  3 **Pozor!**
Při přípravě instalace panelů je nutné zajistit, aby strana chráněná proti UV záření směřovala nahoru (vyznačeno potiskem na ochranné fólii). Před instalací předních hliníkových profilů včetně prodyšné těsnicí pásky odstraňte ochranné fólie na obou stranách.
-  4 Střecha není určena k chůzi. Po střeše se smí chodit pouze s **prknem o šířce nejméně 50 cm** (není součástí dodávky).

Dôležité informácie o vašom terasovom kryte z lepeného dreva

SK

Teší nás, že ste sa rozhodli pre výrobok SKAN HOLZ.

Pred začatím montáže alebo pred poverením montážneho tímu si včas skontrolujte kompletnosť súpravy pomocou zoznamov položiek.

Ak je niektorý jednotlivý diel chybný alebo chýba, dodáme ho čo najskôr.
Náklady za prípadné vzniknuté oneskorenie montáže montážnou firmou nemôžeme uhradiť.

Na váš výrobok poskytujeme päťročnú záruku v súlade s našim záručným prísľubom (pozri prílohu alebo www.skanhholz.com).

Berte prosím na vedomie, že nemôžeme uznať žiadnu záruku na nasledujúce závady:

- nesprávne skladovanie pred montážou
- nesprávne ukotvenie do zeme alebo nevhodné základy (pozri statický rozbor)
- poškodenie spôsobené chybami pri inštalácii
- poškodenie spôsobené vyšším zaťažením snehom, ako je staticky určené
- poškodenia spôsobené búrkou (poistné udalosti) alebo násilné zničenie
- Poškodenie konštrukcií upravených na mieste
- Prírodné praskliny, uzly, krútenie, farebné alebo podobné zmeny (prírodný proces; nemá vplyv na statiku)

Pokyny na skladovanie až do montáže:

- Materiál skladujte na plochu a v suchu!
- Chráňte pred slnečným žiarením a poveternostnými vplyvmi!



**Hromadenie tepla môže spôsobiť zmenu farby a deformáciu naskladaných strešných panelov!
Drevo sa môže pri uvoľnení výrazne deformovať!**

Pokyny na starostlivosť:











Drevo je neošetrené, preto je bezpodmienečne nutný pravidelný ochranný náter!
Pozrite si priložený informačný list: Pokyny na ošetrovanie, ošetrovanie farby



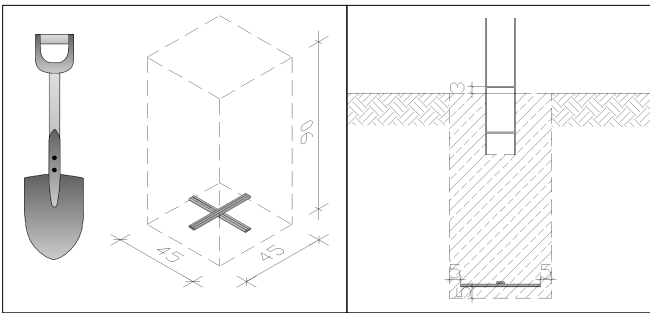
Tipy



Pokyny

-  Ak ste si vybrali **odkvapový žľab od spoločnosti SKAN HOLZ**, prvá lišta sa umiestni v jednej rovine s hlavou krokvy (pozri montážny návod).
-  Na čistenie povrchu strešných panelov je vhodná jemná mydlová voda alebo voda.
Aby ste zabránili poškriabaniu, nepoužívajte abrazívne čistiace prostriedky.
-  Upozorňujeme, že tvorba kondenzátu (prírodný proces) v dutých komorách strešných dosiek je z dlhodobého hľadiska nevyhnutná vzhľadom na nízku priepustnosť plynov a pár polykarbonátu. Vlastnosti materiálu a funkcie strešných dosiek tým nie sú narušené. Prebytočný tlak pary môže uniknúť prostredníctvom ventilácie špecifickej pre materiál pomocou dodávanej priedušnej pásky Filta-Flo na oboch koncoch strešných panelov.
-  Počas silného sneženia odporúčame vyčistiť strechu!
-  **Základ podľa statickej analýzy** (nie je súčasťou dodávky):
Betón C25/30, výstužná oceľ 500 (M), betónový kryt 5 cm, spojenie 3 Ø 12 priečne v spodnej časti pod podperou
-  Pri montáži krokiev a väzníkov pomocou skrutiek C105-212 upozorňujeme, že hlava skrutky musí byť zapustená približne o 6 mm.
-  **Pozor!**
Pri príprave na inštaláciu panelov je nevyhnutné zabezpečiť, aby strana chránená proti UV žiareniu smerovala nahor (vyznačené odtlačkom na ochrannej fólii). Pred inštaláciou predných hliníkových profilov vrátane priedušnej tesniacej pásky odstráňte ochranné fólie na oboch stranách.
-  Strecha nie je určená na chôdzu. Po streche sa môže chodiť len s doskou širokou najmenej 50 cm (nie je súčasťou dodávky).

1. Fundamente / Foundations / Fondations / Stichtingen / Nadace / Nadácie



Fundament gemäß Statik (nicht im Lieferumfang):

- Beton C25/30 (XF1,XC2)
- Betonstahl 500 (M), je 3 Stk. Ø 12 kreuzweise miteinander verbinden
- Betonový povrch 5cm,

EN Foundations suitable for structure (not supplied):
- Concrete C25/30 (XF1,XC2)
- reinforcing steel 500 (M), each 3 pieces Ø 12 crosswise under the Post
- Concrete cover 5cm

CS Nadace podle statických specifikací (není součástí dodávky):
- Beton C25/30 (XF1,XC2)
- železobeton 500 (M), každý 3 Ø 12 křížově dole pod vzpěrou
- Betonový povrch 5 cm

FR Fondations conformément à la statique (non inclus):
- Béton C25/30 (XF1,XC2)
- acier béton 500 (M), each 3 pcs Ø 12 croix le support chacun
- Couverture béton 5cm

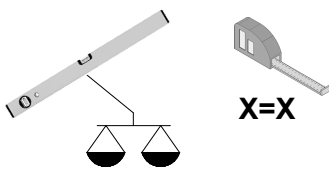
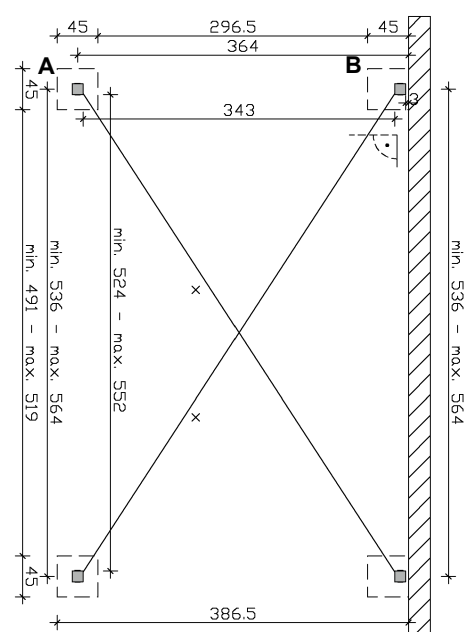
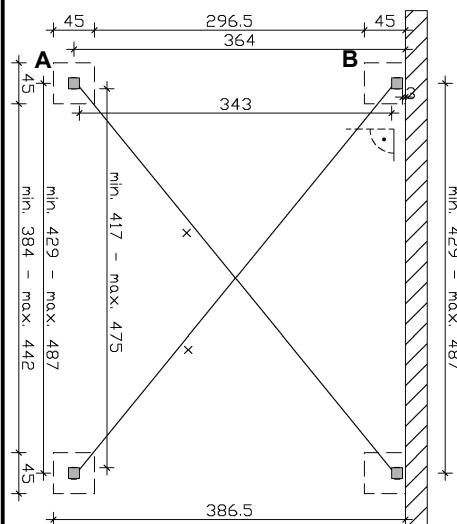
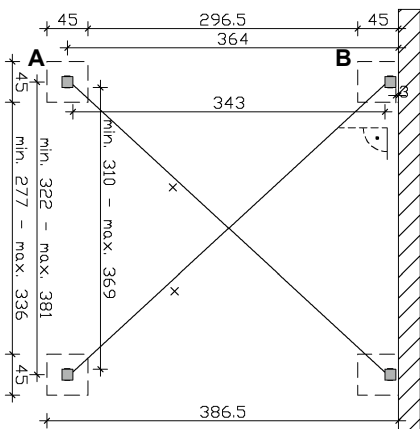
SK Nadácie podľa statických specifikácií (nie je súčasťou dodávky):
- Betón C25/30 (XF1,XC2)
- železobeton 500 (M), po 3 Ø 12 prepojení prične
- Betónový kryt 5 cm

NL Stichtingen volgens statica (niet inbegrepen):
- Beton C25/30 (XF1,XC2)
- versterking van de stalen 500 (M), elk 3 Ø 12 stuks
- Betondekking 5cm

201792 (434x400cm)

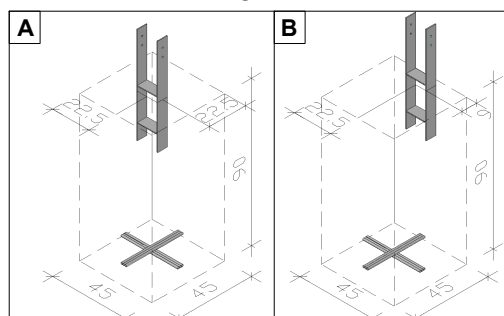
201877 (541x400cm)

201952 (648x400cm)



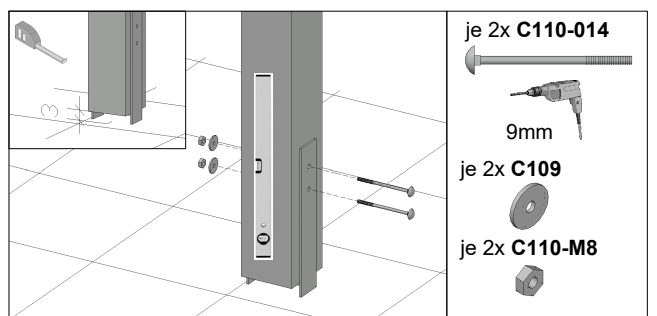
2. Anker zum Einbetonieren C130-120

Anchor / Ancrage / Paalankers / Kotva / Kotvy

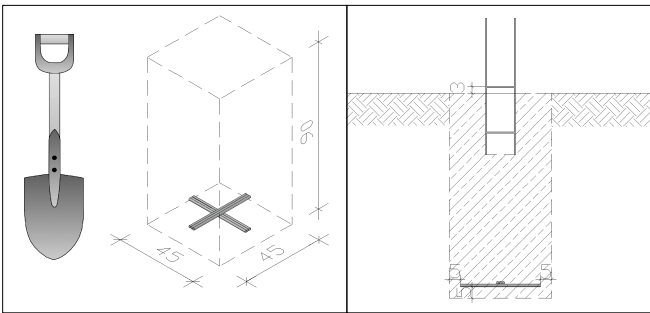


3. Pfosten LH12/12

Posts / Poteaux / Staan / Pošta / Príspevok



1. Fundamente / Foundations / Fondations / Stichtingen / Nadace / Nadácie



Fundament gemäß Statik (nicht im Lieferumfang):

- Beton C25/30 (XF1,XC2)
- Betonstahl 500 (M), je 3 Stk. Ø 12 kreuzweise miteinander verbinden
- Betondeckung 5cm,

EN Foundations suitable for structure (not supplied):
- Concrete C25/30 (XF1,XC2)
- reinforcing steel 500 (M), each 3 pieces Ø 12 crosswise under the Post
- Concrete cover 5cm

CS Nadace podle statických specifikací (není součástí dodávky):
- Beton C25/30 (XF1,XC2)
- železobeton 500 (M), každý 3 Ø 12 křížově dole pod vzpěrou
- Betonový povrch 5 cm

FR Fondations conformément à la statique (non inclus):
- Béton C25/30 (XF1,XC2)
- acier béton 500 (M), each 3 pcs Ø 12 croix le support chacun
- Couverture béton 5cm

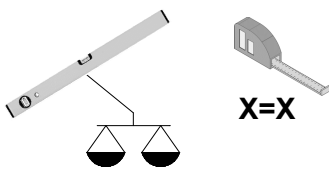
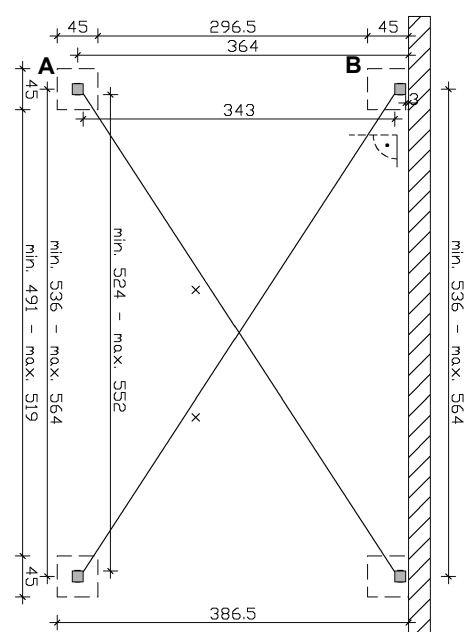
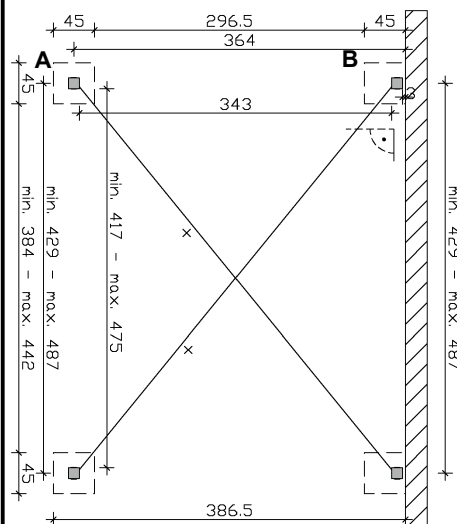
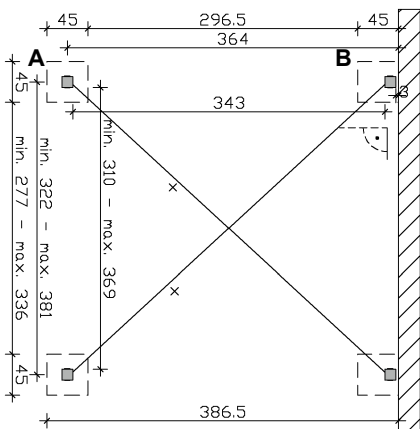
SK Nadácie podľa statických specifikácií (nie je súčasťou dodávky):
- Betón C25/30 (XF1,XC2)
- železobeton 500 (M), po 3 Ø 12 prepojení prične
- Betónový kryt 5 cm

NL Stichtingen volgens statica (niet inbegrepen):
- Beton C25/30 (XF1,XC2)
- versterking van de stalen 500 (M), elk 3 Ø 12 stuks
- Betondekking 5cm

201792 (434x400cm)

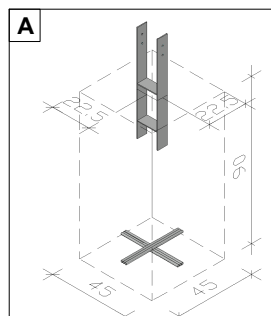
201877 (541x400cm)

201952 (648x400cm)



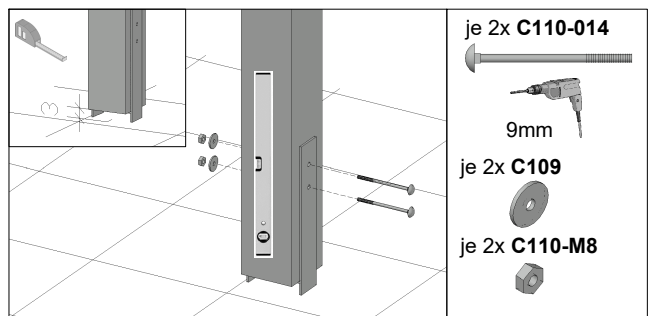
2. Anker zum Einbetonieren C130-120

Anchor / Ancrage / Paalankers / Kotva / Kotvy

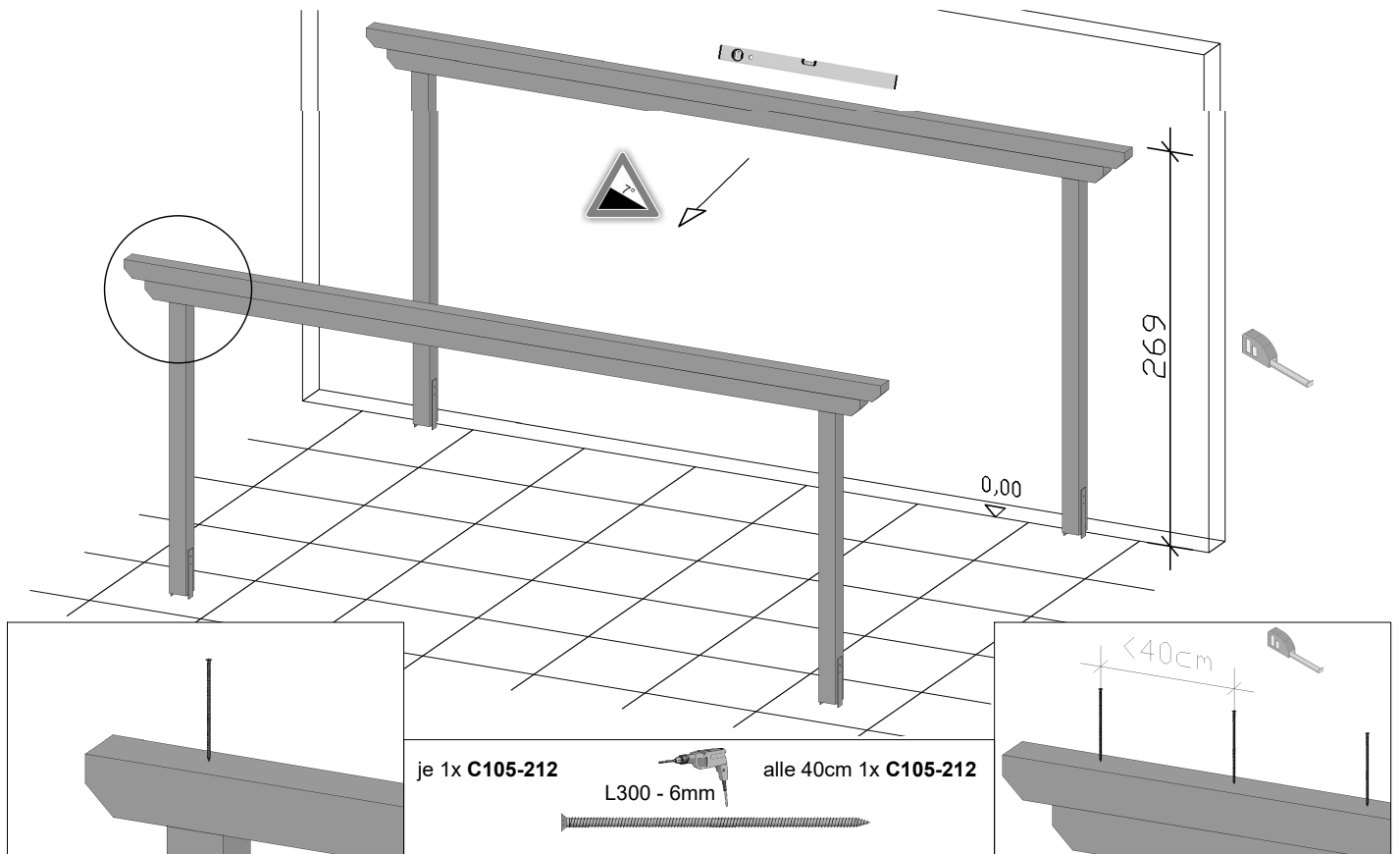


3. Pfosten LH12/12

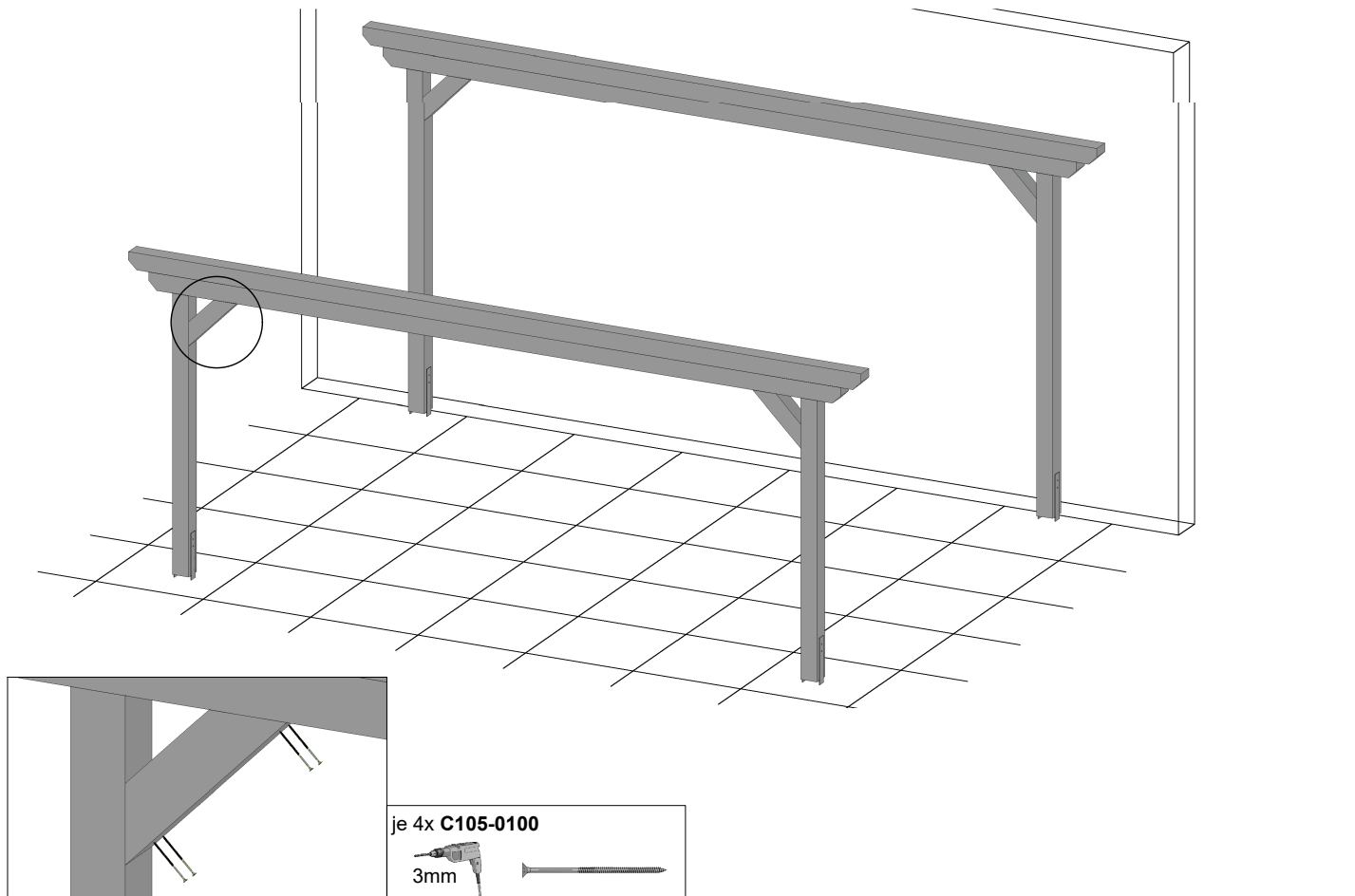
Posts / Poteaux / Staan / Pošta / Príspevok



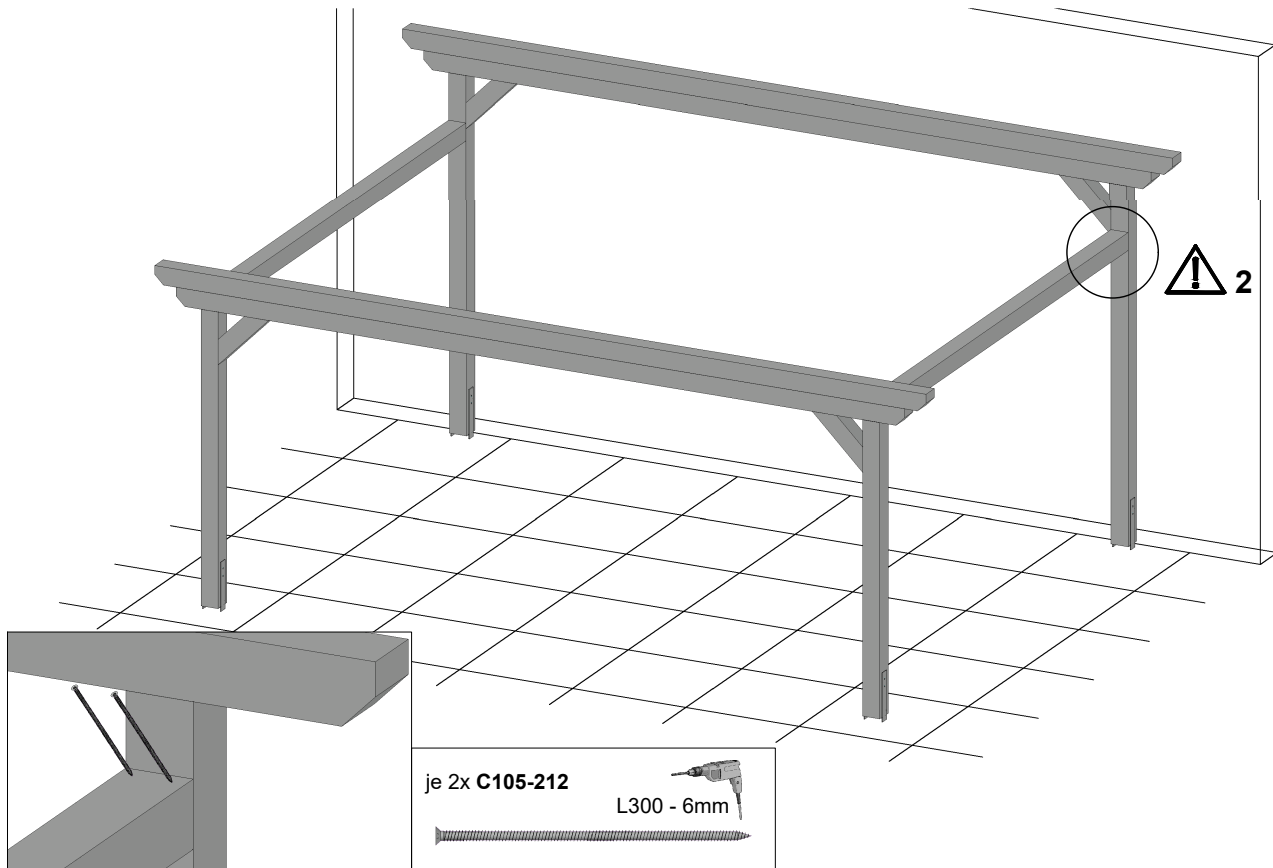
4. Pfetten LH12/12 / Purlins / Pannes / Gordingen / Opláštění / Plátno



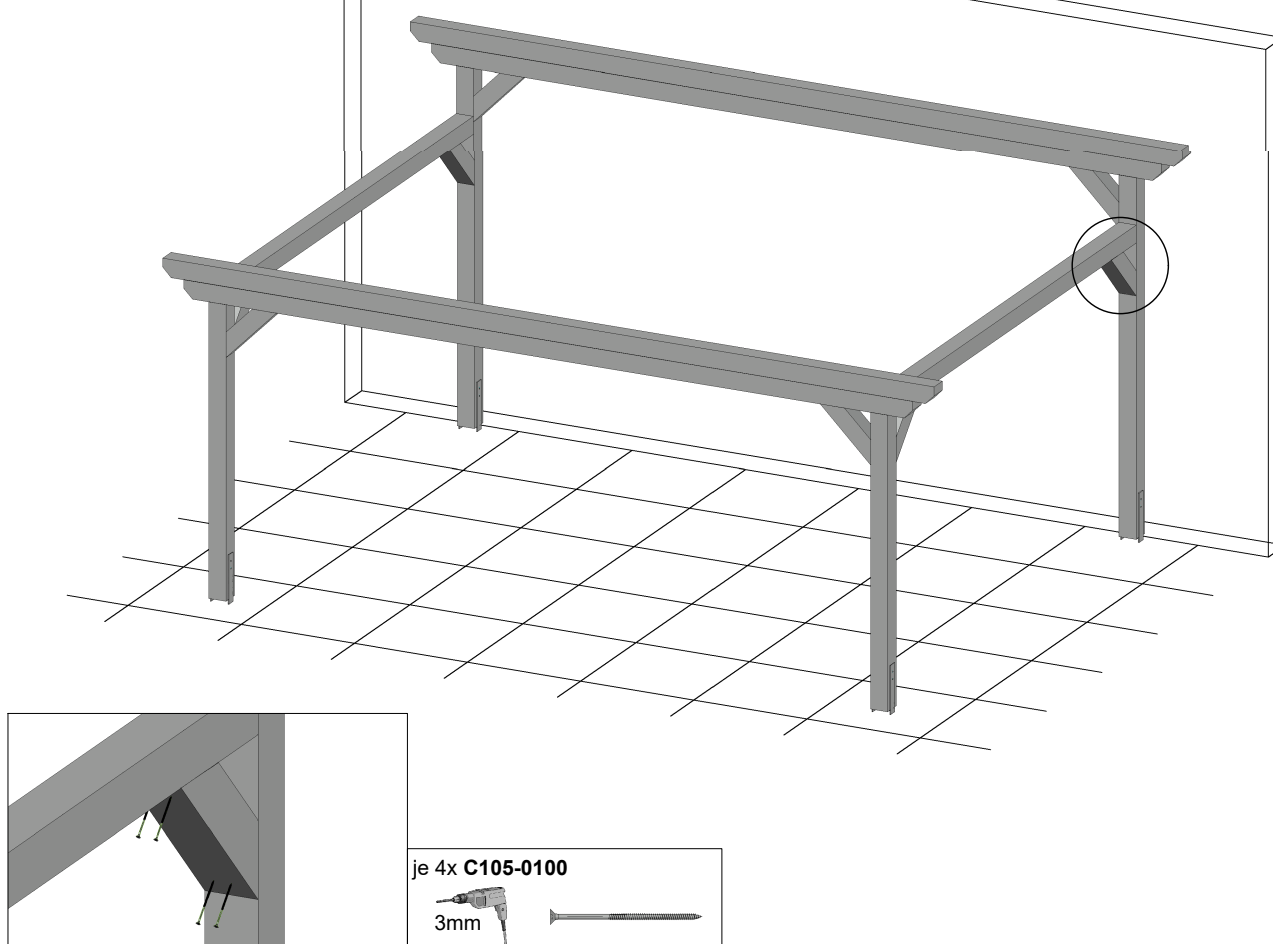
5. Kopfbänder LH12/12 / Head bands / Bandeaux / Hoofdbanden / Čelenky / Čelenky



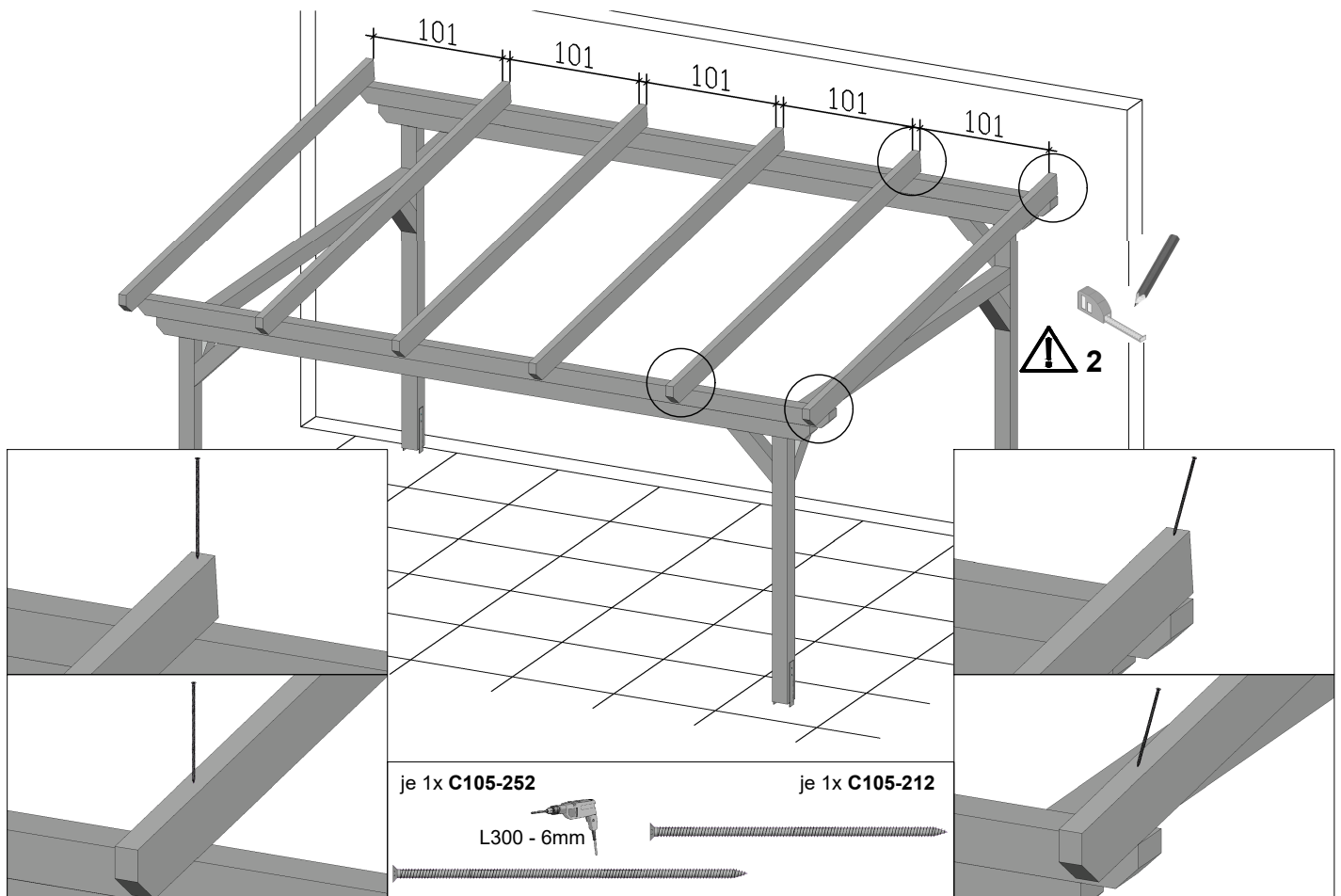
6. Riegel LH12/12 / Beam / Poutre / Balk / Paprsek / Lúč



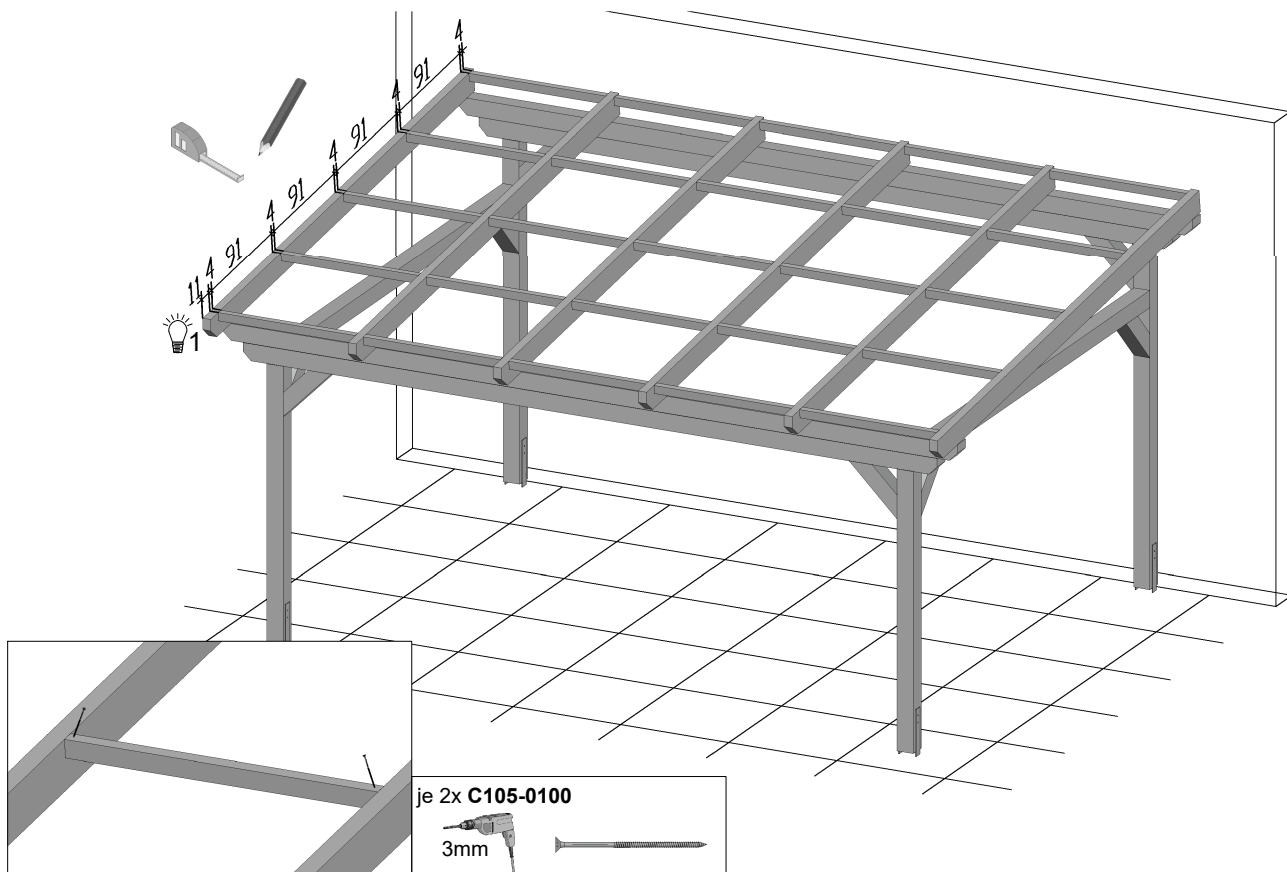
7. Kopfbänder LH12/12 / Head bands / Bandeaux / Hoofdbanden / Čelenky / Čelenky



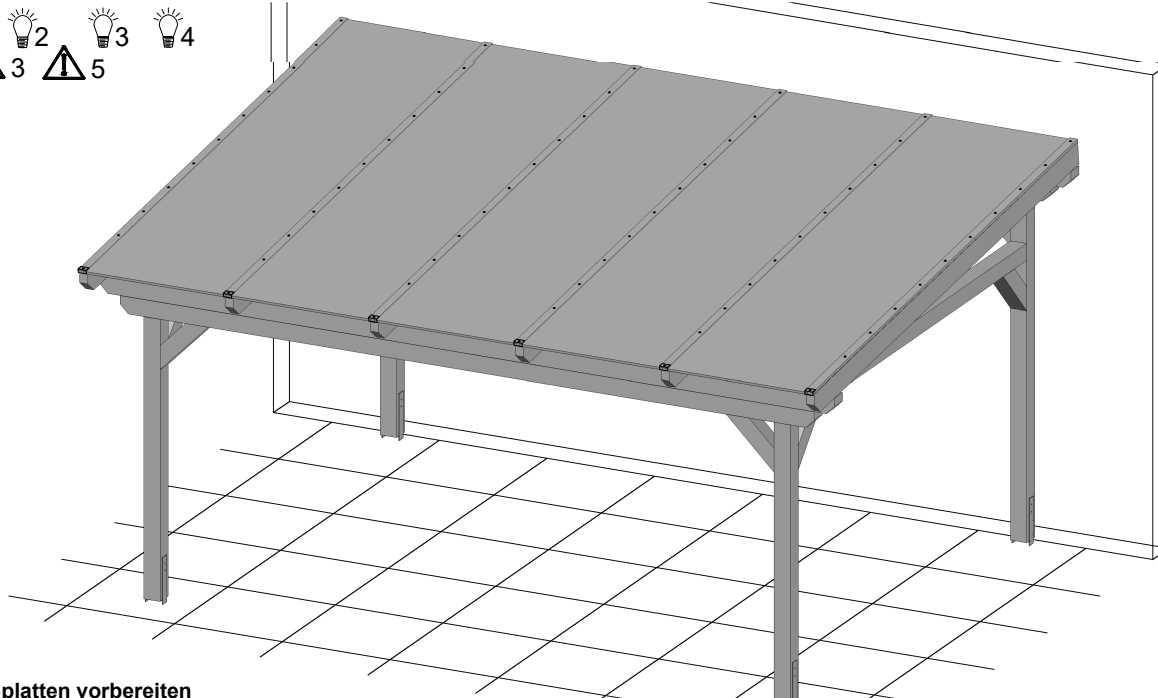
8. Sparren LH6/12 / Rafter / Chevron / Aanloper / Krokev / Krovy



9. Dachlattung UH4/6 / Battens / Lattes / Latten / Lišty / Latě



10. Dacheindeckung / Roofing / Toiture / Dakbedekking / Zastřešení / Strešné krytiny

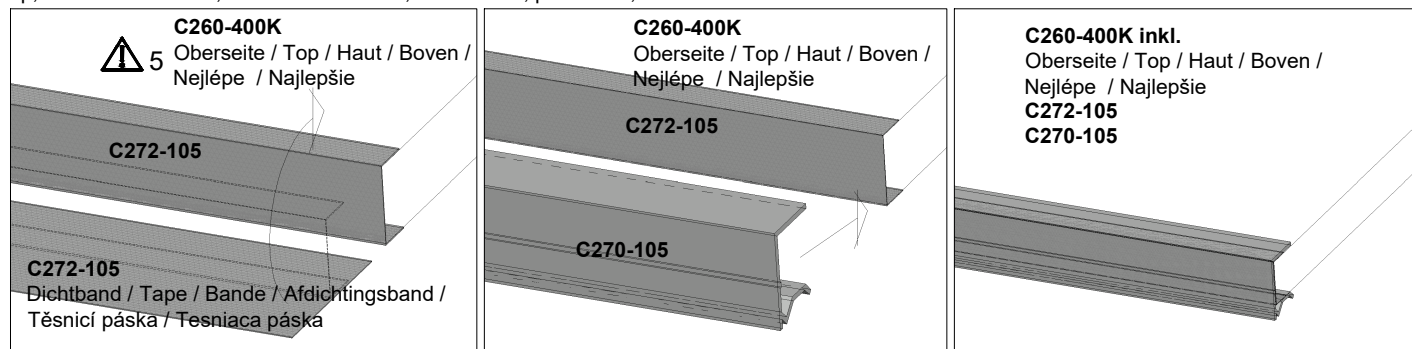


Dachplatten vorbereiten

Preparing roof panels / Préparation de panneaux de toit / Het voorbereiden van dakplaten / Připravte si střešní panely / Priprava strešných panelov

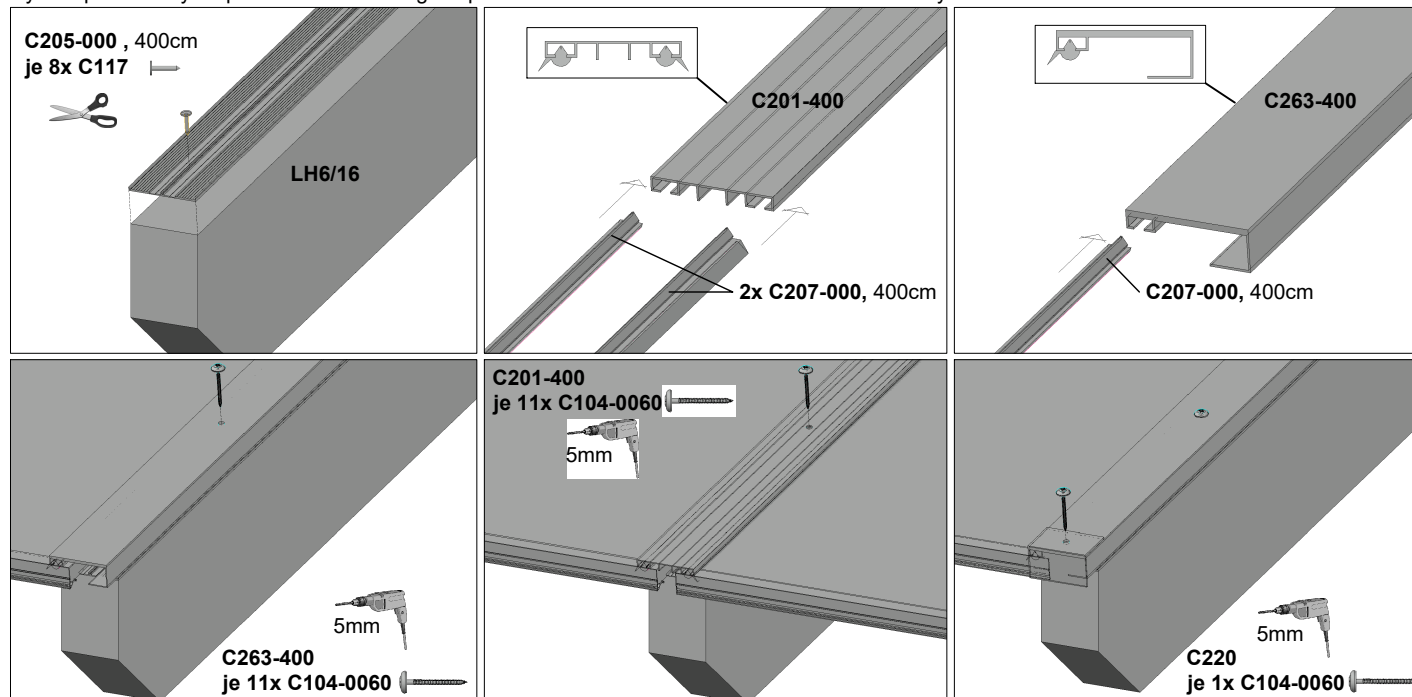
oben, unten

up,down / vers le haut, vers le bas / boven, onder / nad, pod / hore, dole



Dachplatten verlegen

lay roof panels / lay de panneaux de toit / lag dakplaten / Kladení střešních desek / Pokládka strešných dosiek





Komplettes Farbsystem auch von SKAN HOLZ erhältlich !

Pflegehinweise bei Artikeln aus:

DE

- **KVH, Nadelholz und Leimholz, unbehandelt**

Die Holzteile des Bausatzes sind unbehandelt, daher ist ein regelmäßiger Schutzanstrich unbedingt erforderlich.

Empfehlung:

Es empfiehlt sich ein allseitiger Erstanstrich mit einem Holzschutzgrund (Schutz vor Pilz- und Insektenbefall) sowie anschließend je eine Zwischen- und Schlussbeschichtung mit einer hochwertigen Holzschutzlasur (Färbung, UV-Schutz, Schutz vor Verwitterung).

Für Blockbohlenhäuser gilt:

Der Erst- und Zwischenanstrich muss vor der Montage erfolgen. Bitte beachten Sie, dass die Blockbohlen vor dem Aufbau getrocknet sind. Nach Fertigstellung erfolgt die Schlussbeschichtung.

Ein regelmäßiger Pflegeanstrich ist erforderlich! Achten Sie in jedem Fall auf einen guten UV-Schutz der Produkte sowie die Verarbeitungsrichtlinien des Lasurherstellers.

- **Douglasie, unbehandelt**

Werden Bausätze aus Douglasie ohne zusätzliche chemische Imprägnierung aufgebaut, muss bis auf das regelmäßige Reinigen der sich bildenden Patina mit Wasser keine weitere Pflege unternommen werden.

Empfehlung:

Soll das Holz farblich fixiert werden, empfiehlt sich ein allseitiger Erstanstrich mit einem Holzschutzgrund (Schutz vor Pilz- und Insektenbefall) sowie anschließend je eine Zwischen- und Schlussbeschichtung mit einer hochwertigen Holzschutzlasur (Färbung, UV-Schutz, Schutz vor Verwitterung).

Ein regelmäßiger Pflegeanstrich ist erforderlich! Achten Sie in jedem Fall auf einen guten UV-Schutz der Produkte sowie die Verarbeitungsrichtlinien des Lasurherstellers.

- **Nadelholz, imprägniert**

Das Holz hat bereits eine erste Behandlung mit einer Tauchimprägnierung auf Wasserbasis erhalten.

Diese schützt das Holz vor Pilz- sowie Insektenbefall.

Empfehlung:

Die Oberfläche sollte frühestens nach 2-3 Sonnenmonaten weiterbehandelt werden und sollte sich trocken anfühlen. Vor dem Anstrich reinigen Sie die Oberfläche. Nun empfiehlt sich ein Anstrich mit je einer Zwischen- und Schlussbeschichtung mit einer hochwertigen Holzschutzlasur. Ein regelmäßiger Pflegeanstrich ist erforderlich!

Achten Sie in jedem Fall auf einen guten UV-Schutz der Produkte sowie die Verarbeitungsrichtlinien des Lasurherstellers.

Spezielle Pflegehinweise zu farblich behandelten Artikeln (von SKAN HOLZ)

Die farblich behandelten Teile unserer Bausätze sind mit hochwertiger Lasur behandelt.

Diese weist im Einbringbereich folgende Eigenschaften auf:

- Schutz vor Bläuebefall
- Schutz vor Schäden durch UV-Bestrahlung
- blättert nicht ab
- vermindert das Quell- Schwundverhalten
- Durchscheinen der Holzstruktur
- Dünnschichtig

Informationen zum Aufbau:

- Jedem farblich behandeltem Bausatz liegt ein Reparaturgebilde Lasur bei. Dieses bitte vor der Verarbeitung gründlich aufrühren.
- Unbehandelte Schnittkanten müssen vor der Montage des Bauteils 2x mit dieser Lasur behandelt werden.
- Alle durch die Montage an farblich behandelten Teilen entstehenden Schraubstellen oder sonstige Beschädigungen der Holzoberfläche müssen während des Aufbaus ebenfalls mindestens 2x mit Lasur behandelt werden.
- Bauseitig kann durch einen Zwischenschliff mit feinkörnigem Schleifpapier und einem weiteren Anstrich die Oberfläche weiter veredelt werden.

Speziell für farblich behandelte Häuser gilt außerdem:

- Im Bausatz sind die Wandbohlen sowie die Tür und Fenster aussen, einseitig farbbehandelt
- Alle unbehandelten, im Außenbereich angebrachten Teile des Bausatzes (z.B. aussen überstehende Dachunterseiten bzw. Dachpfetten sowie die Innenseite der Tür / Fenster) sind ungeschützt und müssen bauseits mit Grundierung und anschließend mindestens einmal mit Lasur behandelt werden. Beachten Sie hierzu ebenfalls die Angaben des Lasurherstellers.

Wartung:

- In regelmäßigen Abständen (min. 1x jährlich) muss die Holzoberfläche auf Beschädigungen untersucht werden. Eventuell auftretende Beschädigungen oder auftretende Trocknungsrisse müssen sofort ausgebessert werden.
- Zur langfristigen Pflege und zum Schutz der Oberfläche müssen Renovierungsanstriche vorgenommen werden. Die Häufigkeit ist vom Standort und der Beanspruchung der Oberfläche abhängig und muss vor Eintritt sichtbarer Schäden erfolgen.

Beachten Sie bitte, dass die abgedruckten Farbmuster nicht verbindlich sind.

Farbliche Abweichungen sind möglich.

Ablagespuren bei farblich allseitig behandelten Bauteilen sind technisch bedingt.



Care instructions for articles made of:

- **Solid structural timber, softwood and laminated wood, untreated**

The wooden parts of the kit are untreated, so a regular protective coating is absolutely essential.

Recommendation:

An initial coat on all sides with a wood primer (protection against fungi and insects), and then one coat each of intermediate and top coat with a high-quality wood-preserving varnish (colour tones, UV protection, protection against weathering).

The following applies to wood panel cabins:

The initial and intermediate coats must be applied prior to assembly. Please ensure that the wood panels have dried prior to construction. The top coat is applied after construction.

Regular varnishing is necessary to maintain the wood. Make sure the products are given good UV protection and that the working guidelines of the varnish manufacturer are observed.

- **Douglas fir, untreated**

If kits are constructed from Douglas fir without additional chemical impregnation, the material requires no further care apart from regular cleaning with water of the patina that forms.

Recommendation:

If the wood stain is to be fixed, we recommend an initial coat on all sides with a wood primer (protection against fungi and insects), and then one coat each of intermediate and top coat with a high-quality wood preserving varnish (colour tones, UV protection, protection against weathering).

Regular varnishing is necessary to maintain the wood. Make sure the products are given good UV protection and that the working guidelines of the varnish manufacturer are observed.

- **Softwood, impregnated**

The wood has already received an initial immersion treatment with a water-based impregnation.

This protects the wood against fungal and insect infestation.

Recommendation:

The surface should be treated again after 2–3 sunny months at the earliest and should feel dry. Clean the surface before treating. We then recommend one coat each of intermediate and top coat with a high-quality wood preserving varnish.

Regular varnishing is necessary to maintain the wood.

Make sure the products are given good UV protection and that the working guidelines of the varnish manufacturer are observed.

Special care instructions for colour-treated products (SKAN HOLZ)

The colour-treated parts of our kits are treated with high-quality varnish.

In the area where it is applied this has the following properties:

- protection against blue stain fungi
- protection against damage caused by UV radiation
- no flaking
- reduces swelling and shrinking
- lets the wood grain shine through
- thin layer

Information on construction:

- Each colour-treated kit comes with a container of varnish for repairs. Please stir thoroughly before use.
- Untreated cut edges must be treated twice with this varnish prior to assembling the building element.
- All screw holes or other damage to the wood surface of colour-treated parts caused by assembly must also be treated at least twice with varnish during construction.
- On site, the surface can be further refined by sanding it again with fine-grained sandpaper and giving it another coat of paint.

The following also applies in particular to colour-treated houses:

- In the kit, the wall panels, as well as the door and windows on the exterior, have been colour-treated on one side
- All parts of the kit that are untreated and mounted on the outside (e.g. exterior overhanging soffits or purlins, as well as the inside of the door and windows) are unprotected and need to be subsequently treated on site with primer and at least once with varnish. Once again, follow the instructions of the varnish manufacturer.

Maintenance:

- The wood surface has to be examined at regular intervals for damage (at least once a year). Any damage or drying cracks that have appeared must be repaired immediately.
- Painting/varnishing needs to be undertaken as a long-term care measure to protect the surface. The required frequency depends on the location and the conditions the surface is exposed to and must commence before damage becomes visible.

Please note that the printed colour samples are not binding.

Variations in colour are possible.

Storage marks on building components that are colour-treated on all sides are due to technical reasons.



Consignes d'entretien pour les articles en :

- **Bois de construction, bois de conifère et bois lamellé, non traité**

Les pièces en bois du kit de construction n'étant pas traitées, l'application d'une couche de protection régulière est donc essentielle.

Recommandation :

Il est recommandé d'appliquer une couche primaire de protection du bois (protection contre les attaques de champignons et les insectes) sur tous les côtés, puis une couche intermédiaire et de finition de lasure de protection de bonne qualité (couleur, protection UV, protection contre les intempéries).

Pour les chalets de jardin :

la couche primaire et la couche intermédiaire doivent avoir lieu avant le montage. Veillez à ce que les poutres soient bien sèches avant le montage. La couche de finition doit être appliquée une fois la construction terminée.

Une couche d'entretien régulière est essentielle ! Dans tous les cas, veillez à assurer une bonne protection UV des produits, et respectez les directives d'application du fabricant de lasure.

- **Pin Douglas, non traité**

Pour les kits de construction en pin Douglas sans traitement d'imprégnation chimique supplémentaire, aucune opération d'entretien n'est nécessaire, à part le nettoyage régulier de la patine à l'eau, .

Recommandation :

Pour la fixation de couleur sur le bois, il est recommandé d'appliquer une couche primaire de protection du bois (protection contre les attaques de champignons et les insectes) sur tous les côtés, puis une couche intermédiaire et de finition de lasure de protection de bonne qualité (couleur, protection UV, protection contre les intempéries).

Une couche d'entretien régulière est essentielle ! Dans tous les cas, veillez à assurer une bonne protection UV des produits, et respectez les directives d'application du fabricant de lasure.

- **Bois de conifère, traité par imprégnation**

Le bois a déjà reçu un premier traitement d'imprégnation par trempage à base d'eau.

Celui-ci protège le bois contre les attaques de champignons et les insectes.

Recommandation :

La surface doit être retraitée, au plus tôt au bout de 2-3 mois ensoleillés et être sèche au toucher. Avant application, nettoyez la surface. Il convient alors d'appliquer une couche intermédiaire et de finition de lasure de protection de bonne qualité. Une couche d'entretien régulière est essentielle !

Dans tous les cas, veillez à assurer une bonne protection UV des produits, et respectez les directives d'application du fabricant de lasure.

Consignes d'entretien spéciales pour les articles ayant subi un traitement de couleur (de SKAN HOLZ)

Les parties teintées de nos kits de construction sont traitées avec une lasure de haute qualité.

Elle possède les propriétés suivantes :

- Protection contre les cyanophycées
- Protection contre les dommages des rayons UV
- Ne s'écaille pas
- Réduit l'effet de la dilatation et la rétraction du bois
- Laisse transparaître la structure du bois
- Couche mince

Informations pour le montage :

- Avec chaque kit teinté est joint un récipient de réparation de lasure. Remuer vigoureusement avant de traiter.
- Les arêtes non traitées doivent être traitées 2 fois avec cette lasure avant le montage des éléments préfabriqués.
- Tous les points de vissage résultant du montage sur les parties teintées ou autres dommages de la surface du bois doivent également être traités au moins 2 fois pendant le montage avec la lasure.
- Il est possible de renforcer la protection en appliquant une couche supplémentaire après ponçage intermédiaire avec un papier à grain fin.
- **Spécial pour maisons ayant subi un traitement de couleur, s'applique aussi :**
- Au kit de construction, les madriers, ainsi que la porte et les fenêtres sont teintés à l'extérieur et d'un seul côté
- Toutes les parties du kit non traitées, fixées en extérieur (par ex. la face inférieure de la toiture faisant une saillie vers l'extérieur ou des chevrons, ainsi que la face intérieure de la porte / fenêtres) ne sont pas protégées et doivent être traitées sur site avec une couche de fond et ensuite traitées au moins une fois avec la lasure. Sur ce point, observez aussi les indications du fabricant de-lasure.

Entretien :

- Les surfaces de bois doivent être examinées à intervalles réguliers pour repérer d'éventuels dommages (minimum une fois par an).
Les dommages ou les fissures de séchage apparaissant éventuellement doivent être immédiatement réparés.
- Pour les soins à long terme ou pour la protection des surfaces, il faut prévoir des applications de renouvellement. La fréquence dépend du lieu d'implantation et des sollicitations sur les surfaces et doit avoir lieu avant l'apparition de dommages visuels.

Attention : les échantillons de couleur imprimés ne sont pas contractuels. Les couleurs d'origine peuvent changer. Il est techniquement possible que des traces de dépôt apparaissent sur les parties de construction ayant subi un traitement de couleur sur tous les côtés.



Onderhoudsinstructies bij artikelen van:

- constructievolhout, naaldhout en plakhout, onbehandeld

De houten onderdelen van het bouwpakket zijn niet behandeld en daarom is een regelmatige beschermende laag strikt noodzakelijk.

Aanbeveling:

Er wordt aanbevolen aan alle kanten een eerste laag met een houtbeschermingsmiddel aan te brengen (bescherming tegen besmetting door schimmels en insecten) en vervolgens een tussentijdse en een eindcoating met een hoogwaardige lazuurverf voor hout (verkleuring, UV-bescherming, bescherming tegen verwerking).

Voor blokhutten geldt:

De eerste en tussenlaag moeten vóór de montage worden aangebracht. Zorg ervoor dat de blokplanken voor de opbouw zijn gedroogd. Na de voltooiing volgt de uiteindelijke coating.

Een regelmatige verzorgende coating is vereist! Zorg in ieder geval voor een goede UV-bescherming van de producten en volg de richtlijnen van de fabrikant voor de verwerking van de lazuurverf.

- Douglasspar, onbehandeld

Worden bouwpakketten van douglasspar zonder bijkomende chemische impregnatie opgebouwd, dan is geen verder onderhoud nodig buiten het regelmatig schoonmaken met water en het verwijderen van het patina dat zich vormt.

Aanbeveling:

Wanneer het hout gekleurd moet worden gefixeerd, wordt aangeraden om aan alle kanten een eerste laag met een houtbeschermingsmiddel (bescherming tegen besmetting door schimmels en insecten) en daarna telkens een tussentijdse en eindcoating met een hoogwaardige lazuurverf voor hout (verkleuring, UV-bescherming, bescherming tegen verwerking) aan te brengen.

Een regelmatige verzorgende coating is vereist! Zorg in ieder geval voor een goede UV-bescherming van de producten en volg de richtlijnen van de fabrikant voor de verwerking van de lazuurverf.

- Naaldhout, geïmpregneerd

Het hout heeft al een eerste behandeling met een dompelimpregnatie op waterbasis gekregen.

Dat beschermt het hout tegen besmetting door schimmels en insecten.

Aanbeveling:

Na ten vroegste 2 tot 3 maanden volle zon moet het oppervlak worden behandeld en moet het droog aanvoelen. Vóór de verflag moet u het oppervlak schoonmaken. Het wordt aanbevolen om daarna een laag met telkens een tussen- en eindcoating aan te brengen met een hoogwaardige lazuurverf voor hout. Een regelmatige verzorgende coating is vereist! Zorg in ieder geval voor een goede UV-bescherming van de producten en volg de richtlijnen van de fabrikant voor de verwerking van de lazuurverf.

Speciale onderhoudsinstructies voor met kleur behandelde artikelen (van SKAN HOLZ)

De met kleur behandelde delen van onze bouwpakketten worden met hoogwaardige lazuurverf behandeld.

Waar dat werd aangebracht, levert het de volgende eigenschappen op:

- bescherming tegen aantasting door blauwverkleuring
- bescherming tegen schade door UV-stralen
- bladert niet af
- vermindert het zwel- en krimpgedrag
- de houtstructuur schijnt door
- dunne laag

Informatie over de montage:

- Bij elk met kleur behandeld bouwpakket zit een verpakking lazuurverf om te repareren. Dat moet voor gebruik grondig worden omgeroerd.
- Onbehandelde snijkanten moeten voor de montage van de component tweemaal met die lazuurverf worden behandeld.
- Alle schroefplaatsen of andere beschadigingen van het houtoppervlak die door de montage ontstaan aan de met kleur behandelde onderdelen moeten tijdens de montage ook minstens tweemaal met lazuurverf worden behandeld.
- Door de opdrachtgever kan het oppervlak verder worden veredeld door het tussentijds met fijnkorrelig schuurpapier te schuren en het van een bijkomende deklaag te voorzien.

Speciaal voor met kleur behandelde huizen geldt bovendien:

- In het bouwpakket zijn de muurbalken net als de deur en de vensters buiten aan één kant met kleur behandeld.
- Alle onbehandelde, aan de buitenkant aangebrachte onderdelen van het bouwpakket (bijv. buiten overstekende dakonderkanten of dakgordingen en ook de binnenkant van de deur/vensters) zijn niet beschermd en moeten door de opdrachtgever met een primer en daarna ten minste eenmaal met lazuurverf worden behandeld. Volg daarvoor ook de instructies van de fabrikant van de lazuurverf.

Onderhoud:

- Op regelmatige tijdstippen (min. 1 x per jaar) moet het houtoppervlak op beschadigingen worden gecontroleerd. Eventuele schade die optreedt of scheuren door droogte moeten onmiddellijk worden gerepareerd.
- Voor langdurige verzorging en ter bescherming van het oppervlak moeten verfbeurten ter renovatie worden uitgevoerd. De frequentie is afhankelijk van de locatie en de belasting van het oppervlak en moet gebeuren voor er zich zichtbare beschadigingen voordoen.

Let op: de afgedrukte kleurvoorbeelden zijn niet bindend. Afwijkingen in de kleur zijn mogelijk.

Sporen waar de componenten werden neergezet bij met kleur, aan alle zijden behandelde componenten hebben technische redenen.



Pokyny k starostlivosti o produkty z nasledujúcich materiálov:

- **Konštrukčné hranoly, drevo z ihličnatých stromov a lepené drevo, neošetrené**
Drevené dielce montážnej súpravy sú neošetrené, preto sa v každom prípade vyžaduje pravidelný ochranný náter. **Odporúčanie:**
Odporúča sa všestranný prvý náter s ochrannou zložkou dreva (ochrana pred napadnutím hubami a hmyzom) a následne jedna vrstva medzináteru a jedna vrstva finálneho náteru s kvalitnou lazúrou na ochranu dreva (zafarbenie, UV ochrana, ochrana pred zvetrávaním).
Pre zrubové domy platí:
Prvý náter a medzináter musí prebehnúť ešte pred montážou. Dbajte na to, aby bolo drevo pred montážou suché. Finálna vrstva nasleduje po dokončení.
Vyžaduje sa pravidelný ošetrujúci náter! V každom prípade dbajte na dobrú UV ochranu produktov a pokyny k spracovaniu od výrobcu lazúry.
- **Duglaska, neošetrená**
Pri montáži montážnych súprav z duglasky bez dodatočnej chemickej impregnácie sa okrem pravidelného čistenia tvoriacej sa patiny vodou nemusia vykonávať ďalšia starostlivosť.
Odporúčanie:
Ak má byť drevo farebne fixované, odporúča sa všestranný prvý náter s ochrannou zložkou dreva (ochrana pred napadnutím hubami a hmyzom) a následne jedna vrstva medzináteru a jedna vrstva finálneho náteru s kvalitnou lazúrou na ochranu dreva (zafarbenie, UV ochrana, ochrana pred zvetrávaním).
Vyžaduje sa pravidelný ošetrujúci náter! V každom prípade dbajte na dobrú UV ochranu produktov a pokyny k spracovaniu od výrobcu lazúry.
- **Drevo z ihličnatých stromov, impregnované**
Drevo už bolo prvýkrát ošetrené pomocou ponornej impregnácie (morením) na báze vody. Tá chráni drevo pred napadnutím hubami a hmyzom.
Odporúčanie:
Povrch by sa nemal znovu ošetrovať skôr ako po 2-3 slnečných mesiacoch a mal by pôsobiť sucho. Pred náterom vyčistíte povrch. Teraz sa odporúča jedna vrstva medzináteru a jedna vrstva finálneho náteru s kvalitnou lazúrou na ochranu dreva. Vyžaduje sa pravidelný ošetrujúci náter!
V každom prípade dbajte na dobrú UV ochranu produktov a pokyny k spracovaniu od výrobcu lazúry.

Pokyny k starostlivosti pre farebne ošetrené produkty (značka SKAN HOLZ)

Farebne ošetrené diely z našich montážnych súprav sú ošetrené kvalitnou lazúrou. Tá v oblasti nanášania vykazuje nasledujúce vlastnosti:

- ochrana pred modraním
- ochrana pred škodami z UV žiarenia
- nelúpe sa
- znižuje zdúvanie a zmršťovanie
- presvitanie štruktúry dreva
- tenká vrstva

Informácie k montáži:

- Ku každej montážnej súprave s farebným ošetrením je priložená plechovka s lazúrou. Pred spracovaním ju dôkladne premiešajte.
- Neošetrené hrany sa pred montážou konštrukčného dielu musia 2x ošetriť touto lazúrou.
- Miesta na zaskrutkovanie alebo iné poškodenia povrchu dreva, ktoré by vznikli pri montáži na farebne ošetrených dieloch, sa počas montáže tiež musia minimálne 2x ošetriť lazúrou.
- Na mieste inštalácie sa prebrúsením jemným brúsnym papierom a ďalším náterom sa dá povrch ešte viac ošetriť.

Špeciálne pre farebne ošetrené domy okrem toho platí:

- V montážnej súprave sú stenové dosky a vonkajšia strana dverí a okien z jednej strany farebne ošetrené
- Všetky neošetrené diely montážnej súpravy aplikované v na vonkajšej strane (napr. zvonku prečnievajúce podhlady strechy, resp. väznice strechy a vnútorná strana dverí/okien) sú nechránené a na mieste inštalácie sa musia ošetriť základným náterom a následne aspoň jednou vrstvou lazúry. Dodržujte pokyny výrobcu lazúry.

Údržba:

- Povrch dreva sa musí kontrolovať v pravidelných intervaloch (min. 1x za rok), aby sa zistilo, či nie je poškodený. Prípadne vzniknuté poškodenia alebo trhliny z vysušania sa musia okamžite odstrániť.
- V rámci dlhodobého ošetrovania a na ochranu povrchu sa musia použiť renovačné nátery. Frekvencia závisí od umiestnenia a zaťaženia povrchu a musí prebehnúť pred vyskytnutím viditeľného poškodenia.

Upozorňujeme, že vytlačené farebné vzory nie sú záväzné. Farebné odchýlky sú možné.

Ukladacie ryhy sú v prípade všestranne farebne ošetrených konštrukčných dielov technicky podmienené.



Informace k péči o zboží z:

- masivu, dřeva jehličnanů a klíženého dřeva, neošetřeného

Dřevěné díly stavební sady jsou neošetřené, proto je bezpodmínečně nutný pravidelný ochranný nátěr.

Doporučení:

Doporučuje se první nátěr na všechny plochy se základem pro ochranu dřeva (ochrana před napadením houbami a hmyzem), jakož i následně po jednom zušlechtnění a konečném zušlechtnění povrchu vysoce hodnotnou ochrannou lazuru na dřevo (barvení, UV ochrana, ochrana před zvětráváním).

Pro roubené domy platí:

První a následný nátěr musí proběhnout před montáží. Prosím dbejte na to, aby byly fošny před výstavbou suché. Po dokončení probíhá konečné povrchové zušlechtnění.

Pravidelný ošetřující nátěr je nutný! Dbejte v každém případě na dobrou UV ochranu produktů a postupujte dle návodů pro zpracování od výrobce lazury.

- douglasky, neošetřené

Jsou-li stavební sady stavěny z douglasky bez dodatečné chemické impregnace, nemusí být až na pravidelné očišťování tvořící se patiny podniknuto žádná další ošetření.

Doporučení:

Má-li být dřevo barevně fixováno, doporučuje se první nátěr na všechny plochy se základem pro ochranu dřeva (ochrana před napadením houbami a hmyzem), jakož i následně po jednom zušlechtnění a konečném zušlechtnění povrchu vysoce hodnotnou ochrannou lazuru na dřevo (barvení, UV ochrana, ochrana před zvětráváním).

Pravidelný ošetřující nátěr je nutný! Dbejte v každém případě na dobrou UV ochranu produktů a postupujte dle návodů pro zpracování od výrobce lazury.

- dřeva jehličnanů, impregnovaného

Dřevo již získalo první ošetření ponornou impregnací na vodní bázi.

Ta chrání dřevo před napadením houbami a hmyzem.

Doporučení:

Povrch by měl být dále ošetřen nejdříve po 2–3 slunečných měsících a měl by být na dotek suchý. Před nátěrem povrch očistěte. Nyní se doporučuje nátěr po jednom zušlechtnění a konečném zušlechtnění povrchu vysoce hodnotnou ochrannou lazuru na dřevo. Pravidelný ošetřující nátěr je nutný!

Dbejte v každém případě na dobrou UV ochranu produktů a postupujte dle návodů pro zpracování od výrobce lazury.

Zvláštní informace k péči o barevně ošetřené zboží (od SKAN HOLZ)

Barevně ošetřené díly našich stavebních sad jsou ošetřeny vysoce hodnotnou lazuru.

Ta vykazuje v oblasti průniku následující vlastnosti:

- ochrana před napadením zamodralostí
- ochrana před poškozením UV zářením
- neodlupuje se
- snižuje bobtnání a ubývání
- prosvítání struktury dřeva
- tenkovrstvá
-

Informace k výstavbě:

- U každé barevně ošetřené stavební sady se nachází jedno balení lazury pro opravy. Před zpracováním jej prosím důkladně promíchejte.
- Neošetřené řezné hrany musí být před montáží tohoto stavebního dílu 2x ošetřeny touto lazuru.
- Všechna šroubovací místa nebo jiná poškození vzniklá montáží musí být během výstavby také minimálně 2x ošetřena lazuru.
- Na stavbě je možné povrch dále zušlechtit mezibrusem pomocí drobnozrného smirkového papíru a dalším nátěrem povrchu.
-

Speciálně pro barevně ošetřené domy navíc platí:

- Ve stavební sadě jsou fošny stěn, vnější strana dveří a oken jednostranně ošetřeny barvou.
- Všechny neošetřené, ve vnější oblasti umístěné díly stavební sady (např. vně přesahující spodní strany střeš, resp. střešní vaznice, jakož i vnitřní strana dveří/oken) nejsou chráněny a musí být na straně stavby ošetřeny základováním a následně minimálně jednou lazuru. Dbejte k tomuto účelu také na údaje výrobce lazury.
-

Údržba:

- V pravidelných odstupech (min. 1x ročně) musí být povrch dřeva překontrolován na poškození. Eventuálně se vyskytující poškození nebo vyskytující se trhliny způsobené vysoušením musí být okamžitě vyspraveny.
- Pro dlouhodobou péči a ochranu plochy musí být provedeny renovační nátěry. Četnost je závislá na stanovišti a zatížení povrchu a musí proběhnout před objevením viditelných škod.

Dbejte prosím na to, aby otištěné barevné vzory nebyly závazné.

Barevné odchylky jsou možné.

Stopy po uložení na všech plochách barevně ošetřených stavebních dílů jsou technicky podmíněné.

1.

Die SKAN HOLZ Europe GmbH (im Folgenden: SKAN HOLZ) gewährt dem Käufer, sofern dieser Verbraucher im Sinne des § 13 BGB ist, für die private Nutzung auf das in Deutschland oder in Österreich bei einem autorisierten Händler gekaufte SKAN HOLZ-Produkt eine Haltbarkeitsgarantie von 5 Jahren, beginnend mit dem Datum des Verkaufs des SKAN HOLZ-Produktes an den Käufer zu den nachstehenden Bedingungen und unter den weiteren Voraussetzungen.

Auf dieses Garantieversprechen ist - soweit zwingendes nationales österreichisches Recht nicht entgegensteht - ausschließlich deutsches Recht unter Ausschluss des UN-Kaufrechts anwendbar.

2.

2.1. Das Garantieversprechen erstreckt sich ausschließlich auf Holzteile und

- auf Mängel, die trotz sachgemäßer Pflege durch den Käufer anhand der dem SKAN HOLZ-Produkt beigefügten Pflegehinweise als Materialfehler des Holzes auftreten;
- auf konstruktionsbedingte Mängel, die trotz ordnungsgemäßer Errichtung durch den Käufer gemäß der dem SKAN HOLZ-Produkt beigefügten Montageanleitung als Material- oder Herstellungsfehler an dem Produkt auftreten;
- auf Mängel an der Standsicherheit des SKAN HOLZ-Produktes, die trotz ordnungsgemäßer Errichtung durch den Käufer gemäß der dem SKAN HOLZ-Produkt beigefügten Montageanleitung und unter Beachtung der dort beschriebenen Voraussetzung einer ordnungsgemäßen Gründung eines ordnungsgemäßen Fundaments als Material- oder Herstellungsfehler an dem Produkt auftreten.

Treten innerhalb der Garantiefrist von 5 Jahren zuvor beschriebene Mängel auf, so wird SKAN HOLZ nach eigenem Ermessen das SKAN HOLZ-Produkt entweder ganz oder teilweise durch Lieferung von Ersatzteilen ersetzen oder reparieren. SKAN HOLZ ist berechtigt, Garantieansprüche des Käufers durch Dritte erfüllen zu lassen.

Weitergehende Ansprüche aus dieser Garantie bestehen nicht. Insbesondere gewährt die Garantie keine Haftung für Folgeschäden und Aufwendungen des Käufers oder Dritter.

SKAN HOLZ weist darauf hin, dass es sich bei Holz um einen Baustoff handelt, der naturgemäß auf klimatische Veränderungen reagiert. Dies kann in Abhängigkeit von den Umweltbedingungen zu - meist auch nur temporären - strukturellen Veränderungen an dem Holz führen. Derartige Veränderungen, die z.B. zu einer leichten Beeinträchtigung der Bündigkeit und Dichtigkeit (insbesondere bei hölzernen Türen oder Fenstern) führen können, werden grundsätzlich nicht als Mangel im Sinne dieser Garantie gewertet. Eigenschaften des Holzes wie z. B. natürliches Quell- und Schwindverhalten bei Aufnahme bzw. Abgabe von Feuchtigkeit, leichtes Verdrehen und Rissbildung, auftretende Trocken- und Hirnholzrisse, natürliche Maserung und Astigkeit, Harzaustritte, leichte Unebenheiten im Holz, Baumkanten, Setzungen und Hebungen, Maßhaltigkeiten, Querschnittänderungen, technisch bedingte Bearbeitungsspuren wie Hobelschläge, Verfärbungen oder ausgerissene Schnittkanten, die durch die unterschiedliche Beschaffenheit des Rohholzes auftreten können, aber auch vorgeschriebene Rollstempel werden ebenfalls grundsätzlich nicht als Mangel im Sinne dieser Garantie gewertet.

2.2. Die Garantiehaftung ist in folgenden Fällen ausgeschlossen:

- Der Käufer ist verpflichtet, das SKAN HOLZ-Produkt vor der Montage auf Vollständigkeit der Einzelteile und erkennbare Mängel zu kontrollieren. Die Garantiehaftung besteht nicht für solche Mängel, die darauf beruhen, dass der Käufer Bestandteile des SKAN HOLZ-Produktes bei der Montage verwendet, die erkennbar defekt oder schadhaft sind;
- für solche Mängel, die darauf beruhen, dass der Käufer trotz Unvollständigkeit der Einzelteile das SKAN HOLZ-Produkt montiert;
- für solche Mängel, die aufgrund Lagerung und / oder Transport des SKAN HOLZ-Produktes beruhen;
- für solche Mängel, die darauf beruhen, dass der Käufer die dem SKAN HOLZ-Produkt beigefügten Pflegehinweise nicht beachtet, insbesondere notwendige Schutzanstriche oder Überprüfungen der Gewindestangen (bei Blockhäusern) nicht regelmäßig durchführt;
- für solche Mängel, die auf Montagefehlern oder auf käuferseitig vorgenommenen Veränderungen des Bausatzes (wie An- oder Umbauten) beruhen;
- bei unsachgemäßem Gebrauch des SKAN HOLZ-Produktes (insbesondere ist das SKAN HOLZ-Produkt nur für eine private Nutzung vorgesehen);
- Schäden, die auf Mängeln des verwendeten Untergrundes, z.B. bei Feuchtigkeitsanreicherung im Holz aufgrund von mangelhafter Gründung beruhen;
- Schäden, die auf Mängeln unsachgemäßer Fundamente oder Verankerungen beruhen;
- Schäden aufgrund Schneelast, wenn der Käufer einen Bausatz verwendet, der die für den Ort der Errichtung vorgeschriebene Schneelasttragfähigkeit unterschreitet;
- gewöhnlichen Verschleiß;
- Mängeln, die auf höhere Gewalt (z.B. Blitzschlag, Hagelschlag, Sturm ab Windstärke 7, nicht ausreichender, übermäßiger Schneelasten, Dachlawinen), mechanische Einwirkung, Baufeuchte oder entsprechende Umstände zurückzuführen sind.

2.3. Die gesetzlichen Produkthaftungs- und Gewährleistungsrechte bleiben von dieser Garantie unberührt und bestehen unabhängig von der Inanspruchnahme der Garantie.

3.

Die Garantieansprüche sind gegenüber SKAN HOLZ schriftlich (E-Mail oder Telefax genügt) unter Beifügung einer Kopie des Kaufbeleges mit Kaufdatum und der dem Bausatz beigefügten Positionsliste unverzüglich (spätestens innerhalb von 7 Tagen) nach Auftreten des Mangels geltend zu machen. Die Ansprüche sind zu richten an:

SKAN HOLZ Europe GmbH

Im Alten Dorfe 10

DE-21227 Bendestorf



info@skanholz.com

www.skanholz.com

DE - Bitte sorgfältig lesen und aufbewahren!

EN - Please read carefully and keep in a safe place!

FR - A lire attentivement et à conserver !

ES - Léalo atentamente y guárdelo en un lugar seguro.

IT - Leggere attentamente e conservare in un luogo sicuro!

NL - Lees dit aandachtig door en bewaar het op een veilige plaats!

CZ - Pečlivě si je přečtete a uschovejte na bezpečném místě!

SK - Pozorne si ju prečítajte a uschovajte na bezpečnom mieste!

FI - Lue huolellisesti ja säilytä turvallisessa paikassa!

NO - Les nøye gjennom og oppbevar på et trygt sted!

SV - Läs noga och förvara på en säker plats!

ET - Palun lugege hoolikalt ja hoidke turvalises kohas!