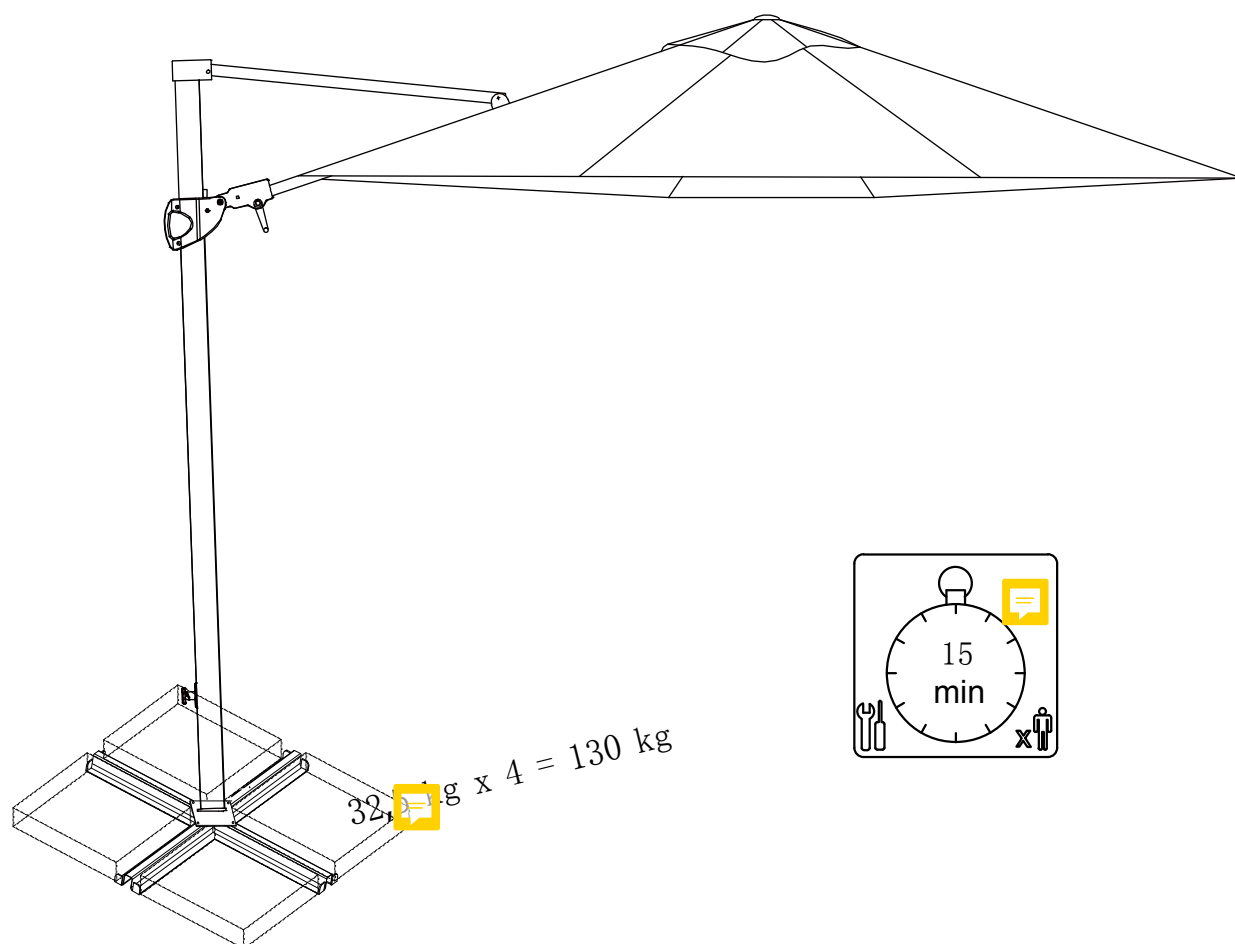


SOLUNA®

Aufbau- und Gebrauchsanleitung

Art.-Nr. 10321835/10321836



1. TEILEBESCHREIBUNG

Teile-Nr.	Abbildung	Anzahl
A		1
B		1
C		1
D		1

Teile-Nr.	Abbildung	Anzahl
E		4
F		4
G		1

2. MONTAGE

<p>1</p> <table border="1"> <tr> <td>C</td> <td>D</td> </tr> <tr> <td>1</td> <td>1</td> </tr> </table>	C	D	1	1		<p>2</p> <table border="1"> <tr> <td>A</td> <td>B</td> <td>E</td> <td>F</td> </tr> <tr> <td>1</td> <td>1</td> <td>4</td> <td>4</td> </tr> </table>	A	B	E	F	1	1	4	4	
C	D														
1	1														
A	B	E	F												
1	1	4	4												
<p>3</p>															
<p>4</p>															
<p>5</p>															

3. SICHERHEITSHINWEISE

Lesen Sie alle Sicherheitshinweise und Anweisungen. Versäumnisse bei der Einhaltung können schwere Verletzungen verursachen.

1. Halten Sie während des Aufbaus Kinder und Haustiere fern.
2. Lagern Sie das Produkt außerhalb der Reichweite von Kindern. Beaufsichtigen Sie Kinder, um sicherzustellen, dass diese nicht mit dem Schirm spielen.
3. Stellen Sie den Sonnenschirm nur auf festen Boden auf.
4. Für den sicheren Gebrauch muss der Sonnenschirm zusammen mit dem mitgelieferten Schirmständer benutzt werden. Der Schirmständer muss mit Gehwegplatten (50 x 50 x 10 cm oder 50 x 50 x 5 cm in doppelter Lage) mit einem Gesamtgewicht von mind. 130 kg beschwert werden. Warnung! Der Sonnenschirm und Ständer müssen miteinander verwendet werden. Verwenden Sie diese niemals getrennt oder mit anderen Modellen.
5. Benutzen Sie den Sonnenschirm nicht im Falle von starkem Wind oder Regen! Wenn starker Wind (Beaufort-Skala 5 und höher), Gewitter, Regen oder Schneefall erwartet wird, müssen Sie den Sonnenschirm abbauen.
6. Bringen Sie keine zusätzlichen Objekte an dem Sonnenschirm an.
7. Machen Sie kein offenes Feuer unter oder in der Nähe des Sonnenschirms.

4. SICHERER AUFBAU

1. Überprüfen Sie vor dem Aufbau, ob alle in der Teileliste aufgeführten Teile mitgeliefert wurden. Beginnen Sie nicht mit dem Aufbau, wenn Teile fehlen oder beschädigt sind.
2. Bauen Sie den Sonnenschirm nur bei normalen Wetterbedingungen auf. Verzichten Sie auf einen Aufbau bei starkem Wind oder Regen.
3. Halten Sie die Anleitung für den Aufbau stets griffbereit und folgen Sie jedem der einzelnen Schritte genau.
4. Sofern vorhanden, ziehen Sie alle Schrauben gut fest. Überdrehen Sie diese aber nicht, um Beschädigungen zu vermeiden.

Hinweis: Dieser Sonnenschirm ist in erster Linie als Sonnenschutz und nicht als Regen- oder Windschutz gedacht.

Hinweis: Nicht für den gewerblichen Gebrauch geeignet.

5. REINIGUNG UND WARTUNG

1. Reinigen Sie das Produkt ausschließlich mit klarem Wasser oder einem handelsüblichen Reinigungsmittel und einem weichen Schwamm. Eventuelle Schimmel- oder Stockflecken beseitigen Sie ebenfalls mit einem milden Reinigungsmittel.
2. Waschen Sie Textilteile niemals in einer Waschmaschine. Verwenden Sie keine Lösungsmittelhaltigen, alkalischen oder scheuernden und kratzenden Reinigungsmittel, da diese den Stoff verfärben sowie das Gewebe und übrige Teile beschädigen können. Das Produkt darf nicht mit einem Hochdruck- oder Dampfreiniger gereinigt werden.
3. Am Produkt befinden sich keine Teile, die vom Benutzer repariert werden können. Wenden Sie sich an eine qualifizierte Fachkraft, um das Produkt überprüfen und instand setzen zu lassen.

6. LAGERUNG

Lagern Sie Ihren Sonnenschirm an einem trockenen und gut belüfteten Ort, um Schimmelbildung und Stockflecken zu vermeiden. Vermeiden Sie im Fall von Regen die Bildung von Wassersäcken, um Materialschäden zu vermeiden.

Klappen Sie den Schirm im Fall von Regen zusammen und lagern Sie ihn an einem trockenen Ort. Bewahren Sie diese Anleitung immer zusammen mit dem Produkt auf.

7. ENTSORGUNG

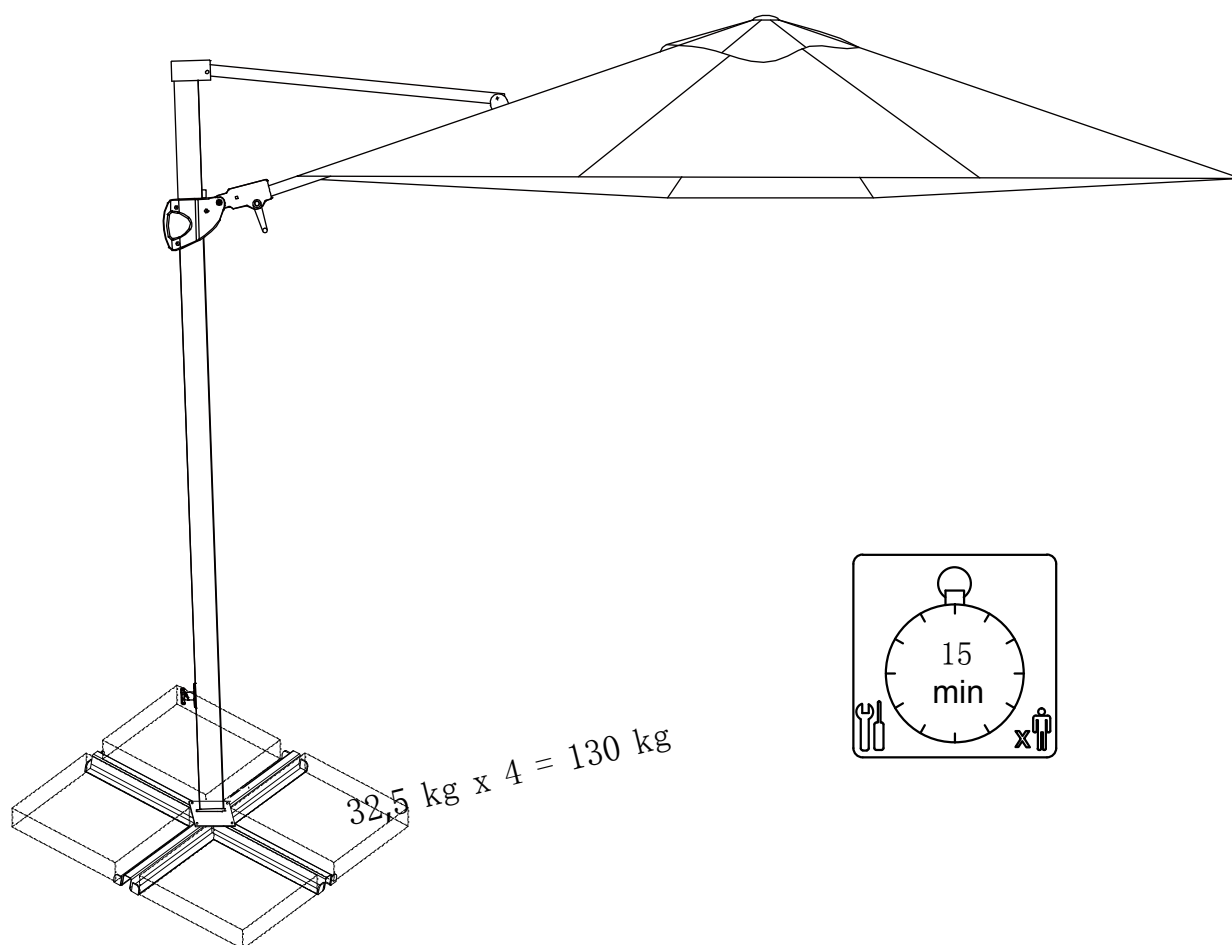
Wenn Sie das Produkt entsorgen möchten, werfen Sie es nicht in den Hausmüll, sondern bringen es zu einem Wertstoffhof.



SOLUNA®

Návod k sestavení a použití

Art.-Nr. 10321835/10321836



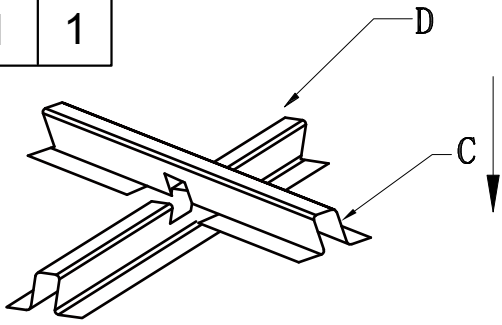
1. POPIS DÍLŮ

Č. dílu	Vyobrazení	Počet
A		1
B		1
C		1
D		1

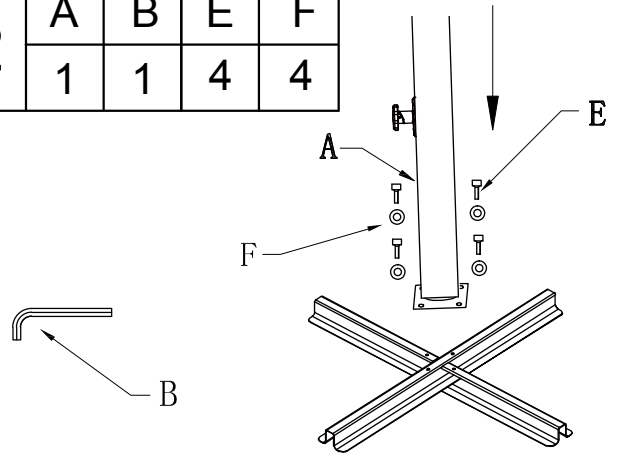
Č. dílu	Vyobrazení	Počet
E		4
F		4
G		1

2. MONTÁŽ

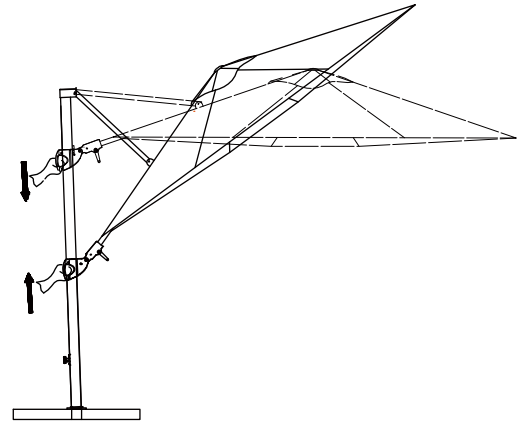
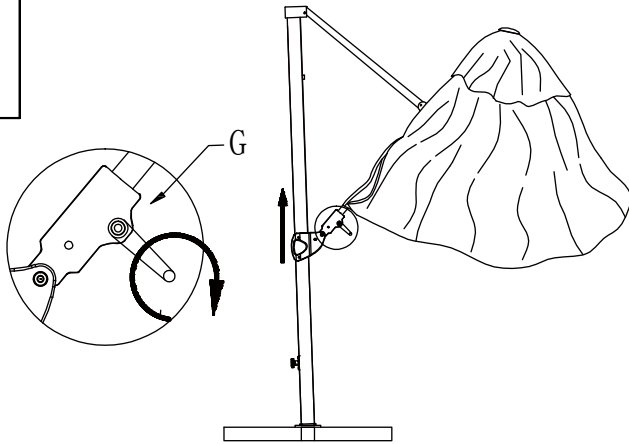
1	C	D
	1	1



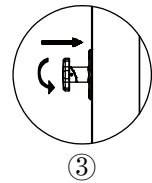
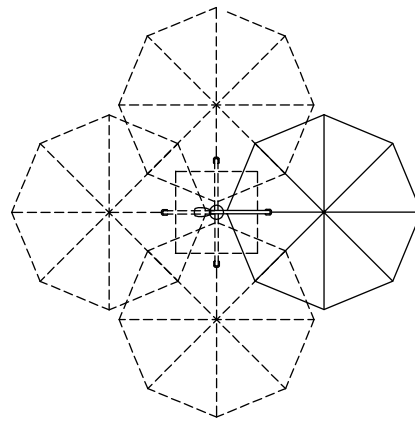
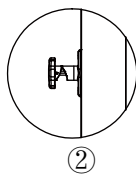
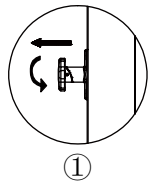
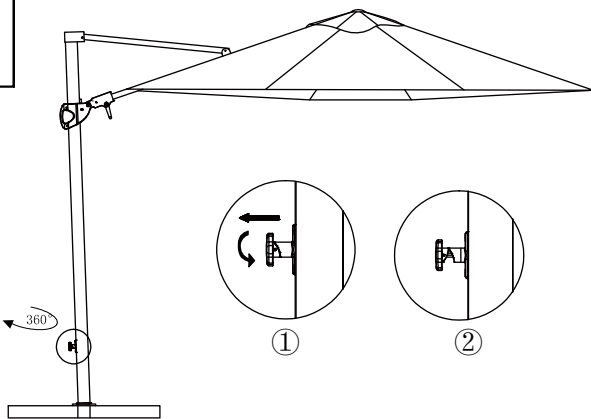
2	A	B	E	F
	1	1	4	4



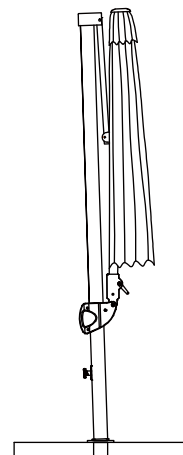
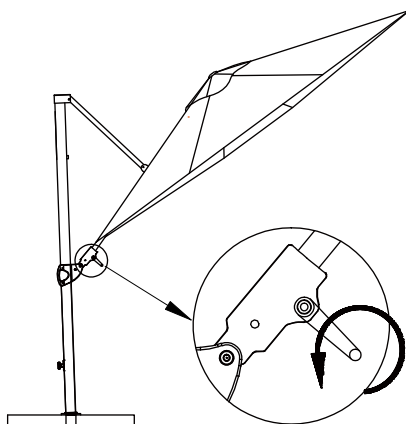
3



4



5



3. BEZPEČNOSTNÍ POKYNY

Přečtěte si všechna bezpečnostní upozornění a pokyny. Nerespektování může způsobit vážná zranění.

1. Sestavení provádějte mimo dosah dětí a domácích zvířat.
2. Skladujte výrobek mimo dosah dětí. Děti by měly být pod dozorem, aby si nehrály se slunečníkem.
3. Postavte slunečník pouze na pevnou zem.
4. Pro bezpečné použití se musí slunečník používat společně s dodaným stojanem na slunečníky. Stojan na slunečníky musí být zatížen s dlažbou (50 x 50 x 10 cm nebo 50 x 50 x 5 cm ve dvou vrstvách) s celkovou hmotností min. 130 kg.
Varování! Slunečník a stojan musí být použity společně. Nikdy je nepoužívejte samostatně nebo s jinými modely.
5. Nepoužívejte slunečník v případě silného větru nebo deště! Pokud se čeká vítr (Beaufortova stupnice 5 nebo vyšší), bouřka, déšť nebo sníh, musíte slunečník demontovat.
6. Neumísťujte na slunečník žádné dodatečné objekty.
7. Pod slunečníkem ani v jeho blízkosti nerozdělávejte oheň.

4. BEZPEČNÉ SESTAVENÍ

1. Před sestavením zkontrolujte, zda byly dodány všechny díly uvedené v seznamu dílů. Nezačínajte se sestavením, když díly chybí nebo jsou poškozeny.
2. Sestavte slunečník pouze při normálních povětrnostních podmínkách. Neprovádějte sestavení při silném větru nebo dešti.
3. Stále mějte po ruce návod k sestavení a přesně dodržujte každý jednotlivý krok.
4. Pokud jsou použity šrouby, dotáhněte je všechny pevně, nepřekruťte je však, abyste předešli poškození.

Upozornění: Tento slunečník je v první řadě zamýšlen jako ochrana proti slunečnímu záření a nikoli proti dešti nebo větru.

Upozornění: Není vhodný pro podnikatelské použití.

5. ČIŠTĚNÍ A ÚDRŽBA

1. Tento produkt čistěte v čisté vodě nebo běžným detergentem a měkkou houbou. Jakékoli plísň - skvrny můžete odstranit také s jemným čisticím prostředkem.
2. Textilní části nikdy neperte v pračce. Nepoužívejte žádná alkalická nebo abrazivní a brusné čisticí prostředky na bázi rozpouštědla, které mohou zabarvit látku a také tkáň a poškodit další části. Výrobek nesmí být čištěn s vysokotlakým nebo parním čističem.
3. Na produktu nejsou žádné díly, které mohou být opraveny uživatelem. Obrat'te se na kvalifikovaného technika, aby zkontroloval a opravil výrobek.

6. ULOŽENÍ

Slunečník ukládejte na suché, dobře větrané místo, abyste předešli vzniku plísní a skvrnám od vlhkosti. V případě deště se vyvarujte vzniku vodních kapes, abyste předešli poškození materiálu. V případě deště slunečník složte a uložte jej na suché místo. Tento návod si uložte vždy společně s výrobkem.

7. LIKVIDACE

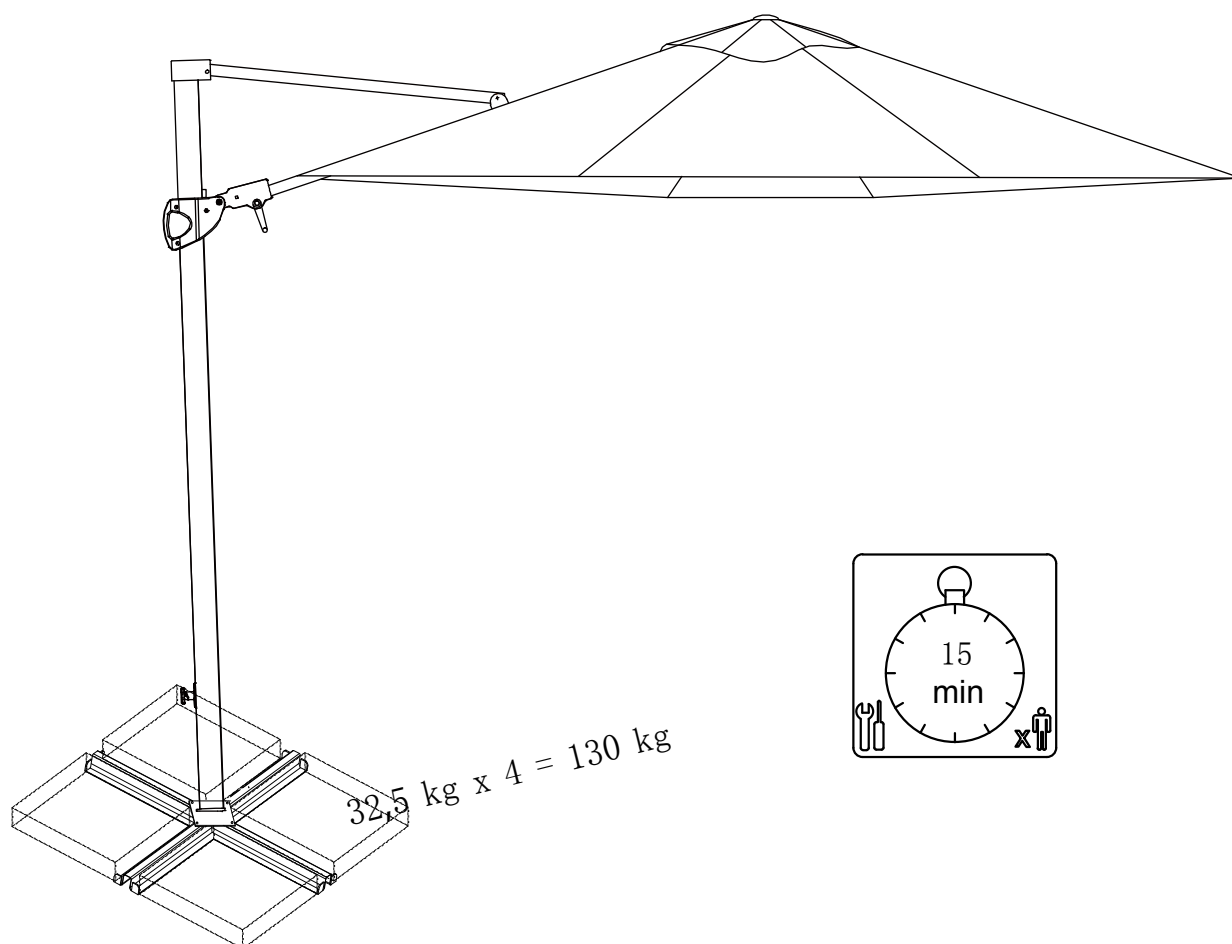
Když chcete výrobek zlikvidovat, nevyhazujte jej do domovního odpadu, nýbrž jej odevzdejte ve sběrně.



SOLUNA®

Notice de montage et d'utilisation

Art.-Nr. 10321835/10321836



1. DESCRIPTION DES PIÈCES

Réf. pce	Illustration	Nombre
A		1
B		1
C		1
D		1

Réf. pce	Illustration	Nombre
E		4
F		4
G		1

2. MONTAGE

<p>1</p> <table border="1"> <thead> <tr> <th>C</th> <th>D</th> </tr> </thead> <tbody> <tr> <td>1</td> <td>1</td> </tr> </tbody> </table>	C	D	1	1		<p>2</p> <table border="1"> <thead> <tr> <th>A</th> <th>B</th> <th>E</th> <th>F</th> </tr> </thead> <tbody> <tr> <td>1</td> <td>1</td> <td>4</td> <td>4</td> </tr> </tbody> </table>	A	B	E	F	1	1	4	4	
C	D														
1	1														
A	B	E	F												
1	1	4	4												
<p>3</p>															
<p>4</p>															
<p>5</p>															

3. CONSIGNES DE SÉCURITÉ

Veillez lire toutes les instructions et les consignes de sécurité. Le non-respect peut conduire à de graves blessures.

1. Tenir les enfants et les animaux domestiques à l'écart durant le montage.
2. Conserver le produit hors de portée des enfants. Surveillez les enfants pour vous assurer qu'ils ne jouent pas avec le parasol.
3. Installer le parasol sur un sol stable.
4. Pour une utilisation sécurisée, le parasol doit être utilisé avec la base de parasol fournie. Elle doit être alourdie avec des dalles en béton (50 x 50 x 10 cm ou 50 x 50 x 5 cm sur deux couches) d'un poids total d'au moins 130 kg.
Avertissement ! Le parasol et la base de parasol doivent être utilisés ensemble. Ne les utilisez jamais séparément ou avec d'autres modèles.
5. N'utilisez pas le parasol en cas de vent fort ou de pluie ! En cas de suspicion de vent fort (échelle de Beaufort 5 et plus), orage, de pluie ou de neige, vous devez démonter le parasol.
6. Ne positionnez aucun objet supplémentaire sur le parasol.
7. Ne faites pas de feu en dessous ou à proximité du parasol.

4. MONTAGE SÛR

1. Avant le montage, vérifiez si toutes les pièces détaillées dans la liste des pièces ont été fournies. Ne pas commencer le montage si des pièces sont manquantes ou endommagées.
2. Le parasol doit uniquement être assemblé en présence de conditions météorologiques normales. Ne pas monter le parasol en cas de vent fort ou de pluie.
3. Conservez toujours la notice à portée de main lors du montage et respectez scrupuleusement chacune des étapes détaillées.
4. Si elles sont présentes, serrez fermement toutes les vis, mais pas trop fort afin d'éviter une détérioration des pièces.

Remarque : ce parasol est conçu en premier lieu comme une protection du soleil, et non comme une protection de la pluie ou du vent.

Remarque : ne convient pas à l'utilisation professionnelle.

5. NETTOYAGE ET ENTRETIEN

1. Nettoyez le produit seulement avec de l'eau claire et des détergents en vente dans le commerce et une éponge souple. Les éventuelles taches de piqûres et de moisissures peuvent aussi être éliminées avec un détergent doux.
2. Ne lavez jamais les parties en textile dans le lave-linge. N'utilisez aucun détergent contenant des solvants, des alcalis ou des détergents susceptibles de gratter ou de froter, car ils pourraient décolorer le tissu et endommager la toile et les autres éléments. Le produit ne doit pas être nettoyé avec un nettoyeur à vapeur ou à haute pression.
3. Le produit ne présente pas de pièces qui puissent être réparées par l'utilisateur lui-même. Adressez-vous à un professionnel qualifié pour faire vérifier et réparer le produit.

6. STOCKAGE

Rangez votre parasol dans un lieu sec et aéré afin d'éviter la formation de moisissure et de piqûres. En cas de pluie, éviter la formation de poches d'eau afin de ne pas détériorer le matériel. En cas de pluie, refermez le parasol et rangez-le dans un endroit sec. Conservez toujours cette notice avec le produit.

7. ÉLIMINATION

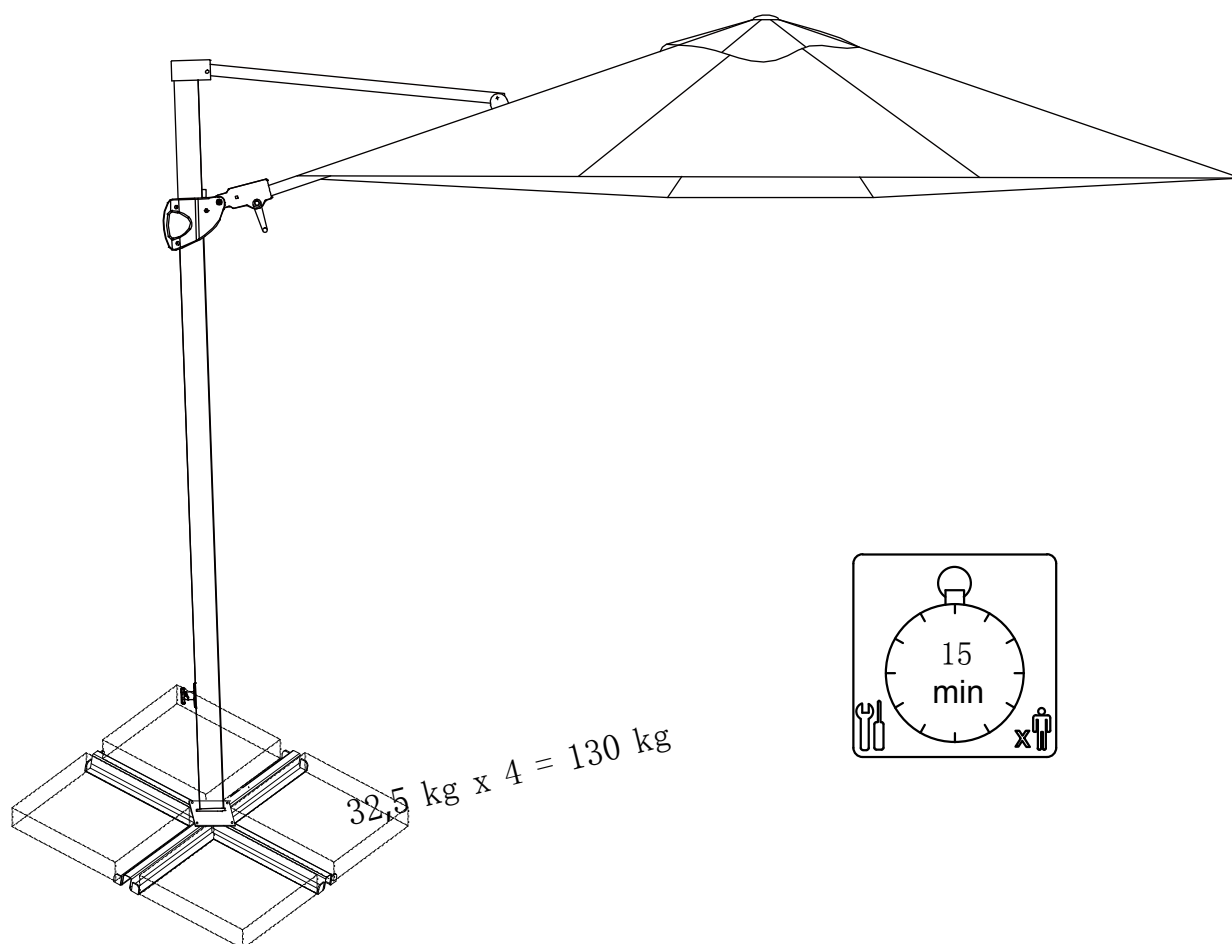
Si vous souhaitez éliminer le produit, ne le jetez pas avec les ordures ménagères. Il doit être rapporté dans un centre de recyclage.




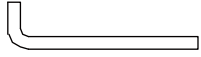
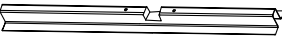

SOLUNA®




Istruzioni di montaggio e manuale d'uso

Art.-Nr. 10321835/10321836

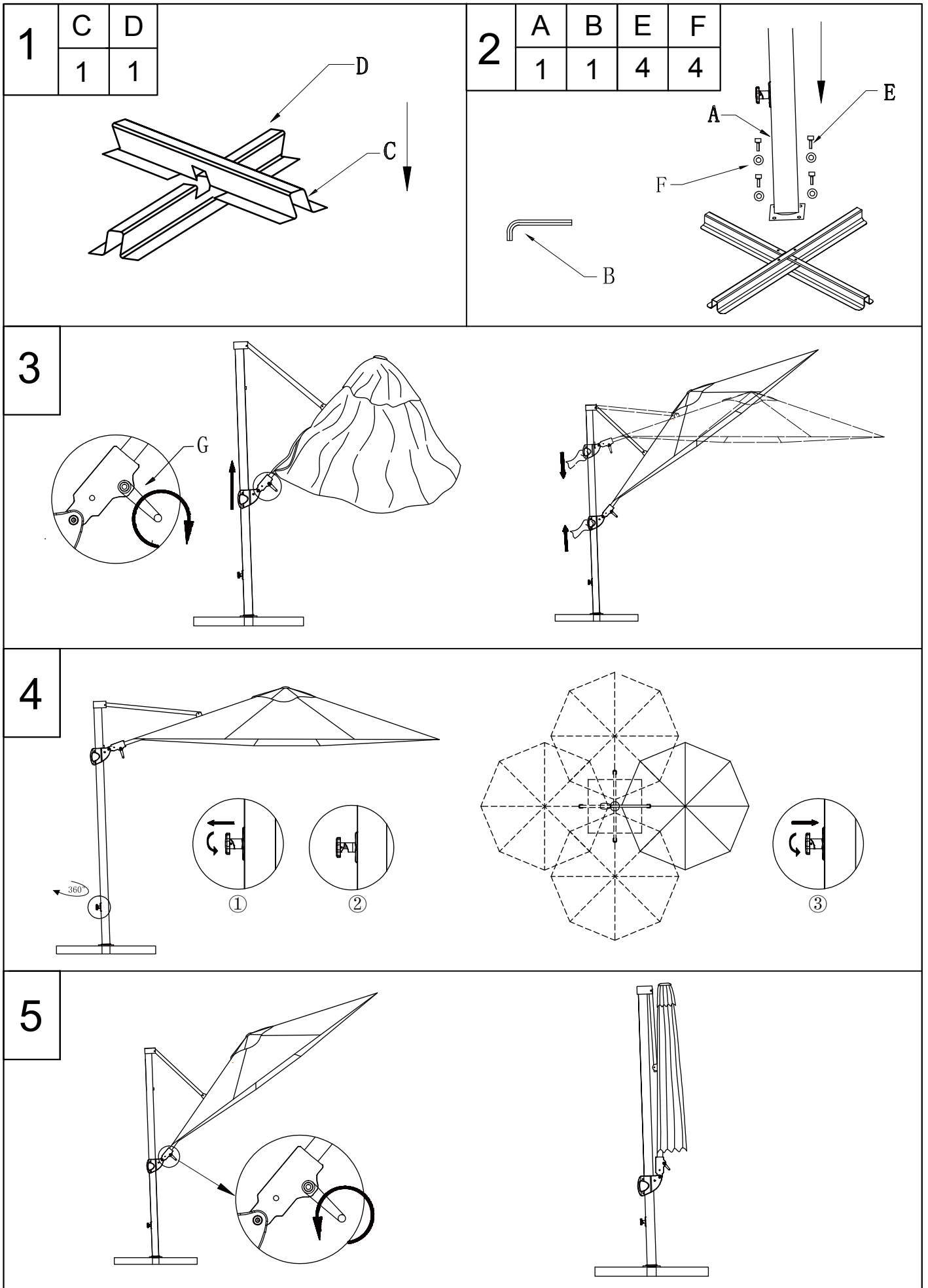


1. DESCRIZIONE DEI PEZZI

N. pezzo	Figura	Numero
A		1
B		1
C		1
D		1

N. pezzo	Figura	Numero
E		4
F		4
G		1

2. MONTAGGIO



3. ISTRUZIONI DI SICUREZZA

Leggere integralmente le norme di sicurezza e le istruzioni. L'inosservanza delle stesse può causare gravi lesioni.

1. Durante il montaggio tenere bambini e animali domestici lontani.
2. Conservare il prodotto al di fuori della portata dei bambini. Sorvegliare i bambini per accertarsi che non giochino con l'ombrellone.
3. Posizionare l'ombrellone solo su un fondo stabile.
4. Per un utilizzo sicuro, l'ombrellone deve essere usato insieme all'apposito piedistallo in dotazione. Il piedistallo deve essere appesantito con lastre (50 x 50 x 10 cm o 50 x 50 x 5 cm con lunghezza doppia) da giardino per un peso complessivo di almeno 130kg.
Avvertenza! L'ombrellone e il piedistallo devono essere utilizzati insieme. Non usarli mai separatamente o con altri modelli.
5. Non utilizzare l'ombrellone in caso di vento forte o pioggia! In caso di vento forte (grado 5 e superiori della scala Beaufort), temporale, pioggia o neve, l'ombrellone deve essere smontato.
6. Non collocare oggetti sull'ombrellone.
7. Non accendere fiamme sotto o nelle vicinanze dell'ombrellone.

4. MONTAGGIO SICURO

1. Prima del montaggio, controllare se sono presenti tutti i pezzi indicati nella distinta dei pezzi. Non cominciare il montaggio se mancano pezzi o se vi sono elementi danneggiati.
2. Montare l'ombrellone solo in condizioni atmosferiche normali. Non montare in caso di vento forte o pioggia.
3. Tenere sempre il manuale di montaggio a portata di mano e seguire con precisione ciascuno dei singoli passaggi.
4. Se presenti, serrare bene tutte le viti, ma non spanarle, per evitare danni.

Nota: questo ombrellone è progettato per riparare dal sole e non da pioggia o vento.

Nota: non per utilizzo commerciale.

5. PULIZIA E MANUTENZIONE

1. Pulire il prodotto esclusivamente con acqua o un detergente reperibile in commercio e una spugna morbida. Analogamente, rimuovere eventuali macchie di muffa o di umidità con un blando detergente.
2. Non lavare mai le parti in tessuto in lavatrice. Non usare detersivi alcalini, abrasivi o a base di solventi, poiché scoloriscono il tessuto e possono danneggiare la trama e le altre parti. Il prodotto non deve essere pulito con un pulitore ad alta pressione o a vapore.
3. Il prodotto non contiene parti che possano essere riparate dall'utente. Rivolgersi a un tecnico qualificato per la verifica funzionale e la riparazione del prodotto.

6. CONSERVAZIONE

Conservare l'ombrellone in un luogo asciutto e ben arieggiato, per evitare la formazione di muffa e macchie .
In caso di pioggia, evitare la formazione di sacche d'acqua, per prevenire danni ai materiali.
Chiudere l'ombrellone in caso di pioggia e conservarlo in un luogo asciutto.
Conservare questo manuale sempre insieme al prodotto.

7. SMALTIMENTO

In caso di necessità di smaltire il prodotto, non gettarlo nella spazzatura domestica, ma portarlo a un centro per il riciclo.



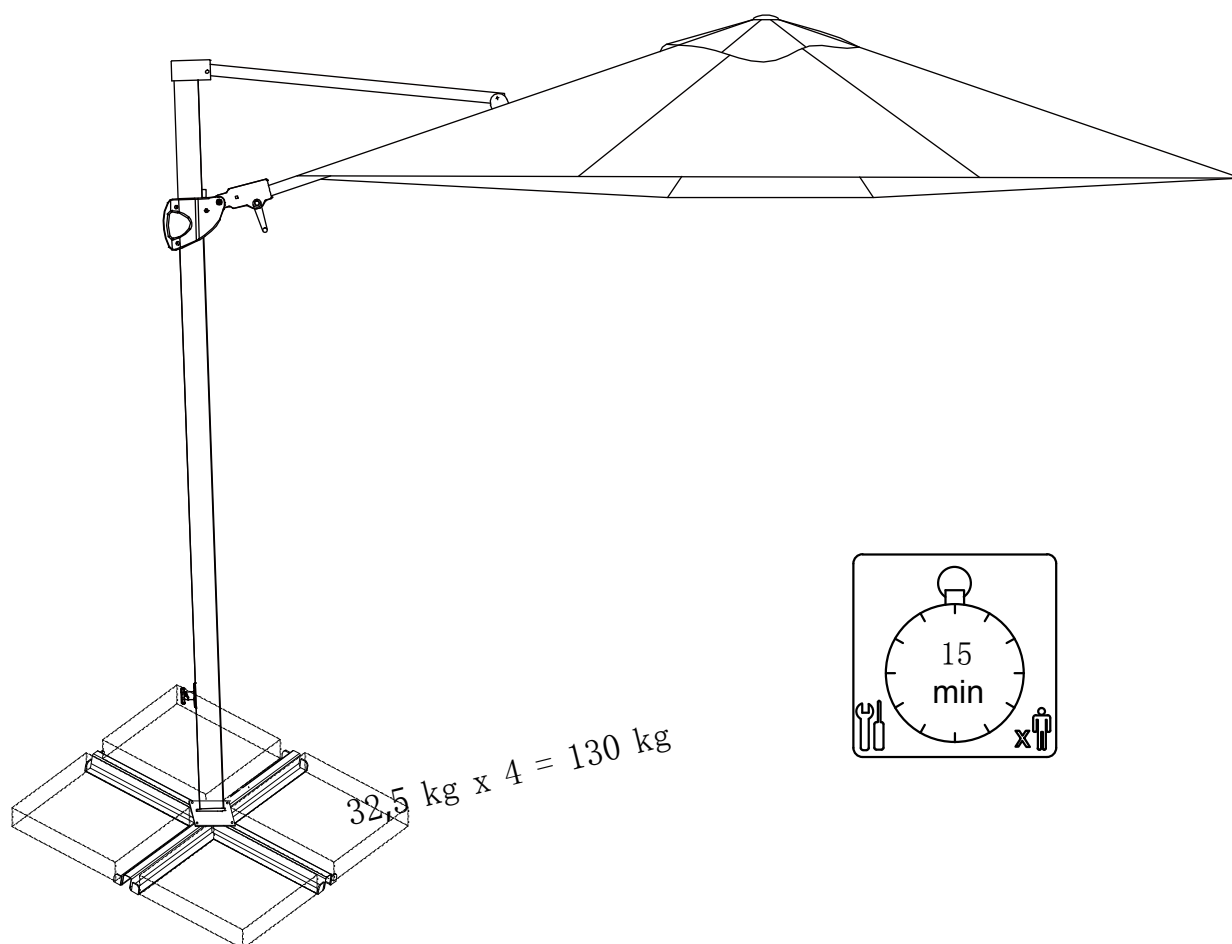
Manufactured for HORNBAACH Baumarkt AG,
Hornbachstraße 11, 76879 Bornheim / Germany
www.hornbach.com

ED202009

SOLUNA®

Opbouw- en gebruikshandleiding

Art.-Nr. 10321835/10321836



1. BESCHRIJVING VAN DE ONDERDELEN

Onderdeel-nr.	Afbeelding	Aantal
A		1
B		1
C		1
D		1

Onderdeel-nr.	Afbeelding	Aantal
E		4
F		4
G		1

2. MONTAGE

<p>1</p> <table border="1"> <thead> <tr> <th>C</th> <th>D</th> </tr> </thead> <tbody> <tr> <td>1</td> <td>1</td> </tr> </tbody> </table>	C	D	1	1		<p>2</p> <table border="1"> <thead> <tr> <th>A</th> <th>B</th> <th>E</th> <th>F</th> </tr> </thead> <tbody> <tr> <td>1</td> <td>1</td> <td>4</td> <td>4</td> </tr> </tbody> </table>	A	B	E	F	1	1	4	4	
C	D														
1	1														
A	B	E	F												
1	1	4	4												
<p>3</p>															
<p>4</p>															
<p>5</p>															

3. VEILIGHEIDSINSTRUCTIES

Lees alle waarschuwingen en instructies. Negeren dit in acht te nemen kan ernstig letsel veroorzaken.

1. Houd kinderen en huisdieren tijdens de opbouw uit de buurt.
2. Berg het product buiten het bereik van kinderen op. Kinderen moeten onder toezicht staan om ervoor te zorgen dat ze niet met het scherm spelen.
3. Zet de parasol uitsluitend op een vaste ondergrond neer.
4. Voor een veilig gebruik van het zonnescerm moet deze samen met het meegeleverde schermstatief gebruikt worden. Het schermstatief moet met tegels (50 x 50 x 10 cm of 50 x 50 x 5 cm in een dubbele laag) met een totaal gewicht van min. 130 kg worden verzwaard. **Waarschuwing!** Het zonnescerm en statief moeten samen worden gebruikt. Gebruik deze nooit los van elkaar of met andere modellen.
5. Gebruik de parasol niet als er een krachtige wind waait of als het regent. Als een krachtige wind (Schaal van Beaufort 5 of hoger), onwee, regen of sneeuw verwacht wordt, moet u de parasol opbergen.
6. Breng geen extra objecten aan de parasol aan.
7. Maak geen vuur onder de parasol of in de buurt ervan.

4. VEILIGE OPBOUW

1. Controleer alvorens met de opbouw te beginnen eerst of de in de lijst van onderdelen opgenoemde delen meegeleverd werden. Begin niet met de opbouw, als onderdelen ontbreken of beschadigd zijn.
2. Bouw de parasol uitsluitend bij normale weersomstandigheden op. Bouw de parasol niet op bij krachtige wind of regen.
3. Houd de handleiding voor de opbouw steeds binnen handbereik en volg elke afzonderlijke stap nauwkeurig op.
4. Voor zover schroeven voorhanden zijn, schroef deze dan stevig vast, maar draai ze niet te vast aan, om beschadigingen te vermijden.

Aanwijzing: Deze parasol is op de eerste plaats bedoeld als bescherming tegen de zon, en niet als bescherming tegen wind of regen.

Aanwijzing: Niet geschikt voor commercieel gebruik.

5. REINIGING EN ONDERHOUD

1. Reinig het product uitsluitend met schoon water of een commercieel reinigingsmiddel en een zachte spons. Eventueel schimmelvlekken kunt u eventueel ook met een mild schoonmaakmiddel verwijderen.
2. Was textiel delen nooit in een wasmachine. Gebruik geen oplosmiddelen, alkalische of schurende en schurende reinigingsmiddelen, omdat ze de stof kunnen verkleuren en het weefsel en andere delen kunnen beschadigen. Het product mag niet worden gereinigd met een hogedrukreiniger of stoomreiniger.
3. Aan het product bevinden zich geen onderdelen die kunnen worden gerepareerd door de gebruiker. Raadpleeg een gekwalificeerde technicus om het product te controleren en te repareren.

6. OPSLAG

Berg uw parasol op een droge en goed geventileerde plek op, om schimmelvorming en stokvlekken te vermijden. Als het regent, let dan op dat zich geen holtes met water vormen, om beschadiging van het materiaal te vermijden. Klap de parasol bij regen in elkaar en berg hem op een droge plek op. Bewaar deze handleiding steeds samen met het product.

7. AFVALVERWIJDERING

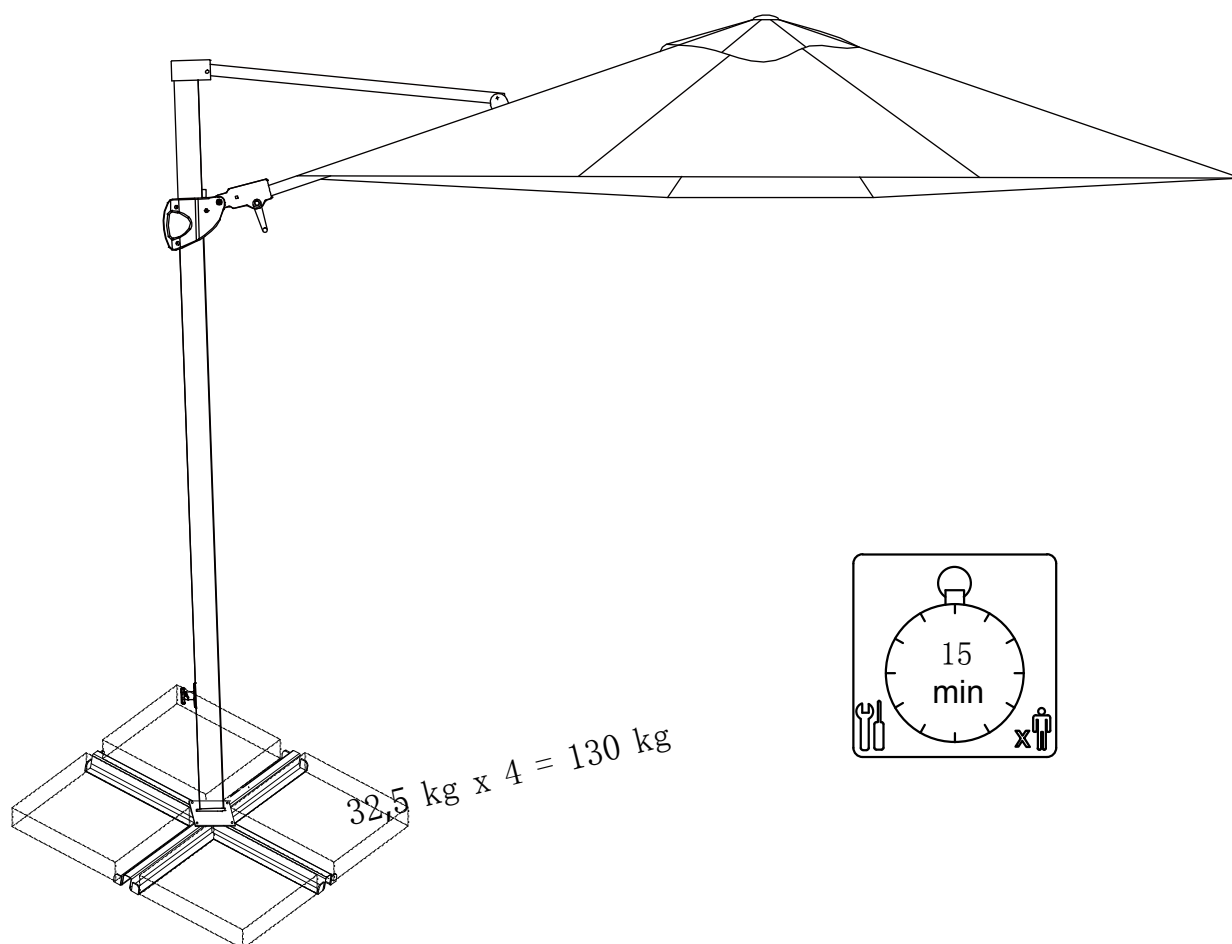
Als u het product als afval wilt verwijderen, gooi het dan niet bij het gewone huisvuil, maar breng het naar een speciale verzamelplaats voor recyclebare materialen.



SOLUNIA®

Instrucțiuni de montaj și de folosire

Art.-Nr. 10321835/10321836

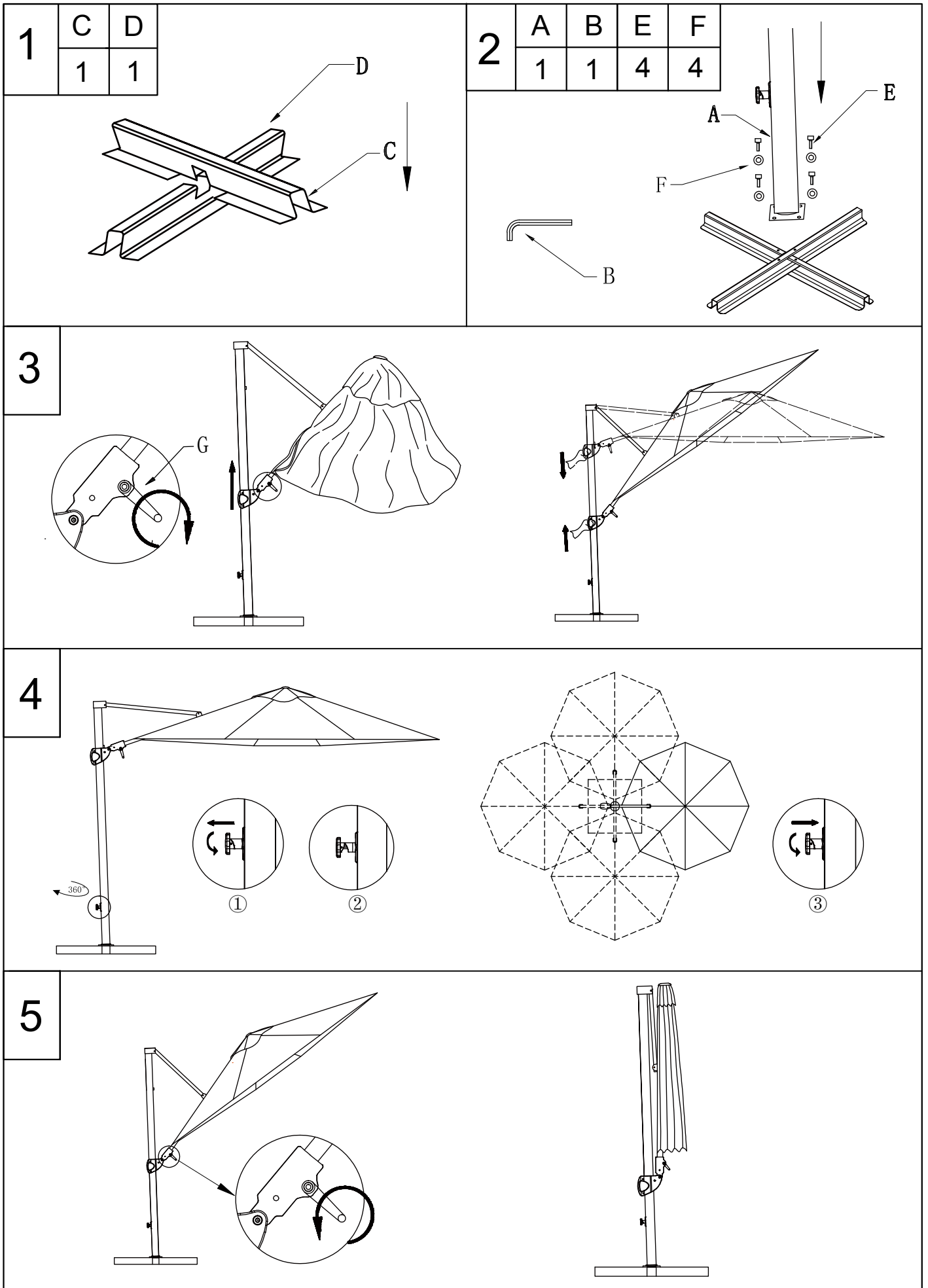


1. DESCRIEREA PIESELOR COMPONENTE

Nr. piesă	Figură	Nr. de buc.
A		1
B		1
C		1
D		1

Nr. piesă	Figură	Nr. de buc.
E		4
F		4
G		1

2. MONTAJ



3. INSTRUCȚIUNI PENTRU SECURITATEA MUNCII

Citiți toate indicațiile de securitate și instrucțiunile. Nerespectarea acestora poate genera vătămări grave.

1. În timpul montării țineți la distanță copiii și animalele domestice.
2. Depozitați produsul în locuri inaccesibile copiilor. Supravegheați copiii pentru a vă asigura că aceștia nu se joacă cu umbrela.
3. Amplasați umbrela de soare numai pe suprafețe solide.
4. Pentru utilizarea în condiții de siguranță este necesar ca umbrela de soare să fie utilizată împreună cu suportul de umbrelă. Suportul de umbrelă trebuie să fie echipat cu o contragreutate (50 x 50 x 10 cm sau 50 x 50 x 5 cm în strat dublu) de cel puțin 130 kg.
Avertizare! Umbrela de soare și stativul trebuie utilizate împreună. Nu le utilizați niciodată separat sau împreună cu alte modele.
5. Nu utilizați umbrela în caz de vânt puternic sau ploaie! În cazul în care se așteaptă vânt puternic (5 pe scala Beaufort și mai mare), furtună, ploaie sau ninsoare trebuie să demontați umbrela de soare.
6. Nu aplicați obiecte suplimentare pe umbrela de soare.
7. Nu faceți foc sub sau în apropiere de umbrela de soare.

4. MONTAREA ÎN SIGURANȚĂ

1. Înainte de montaj verificați dacă au fost livrate toate piesele menționate în lista pieselor componente. Nu începeți montajul în cazul în care lipsesc piese componente sau sunt defecte.
2. Montați umbrela de soare numai în condiții meteorologice normale. Renunțați să efectuați montajul în condiții de vânt puternic sau ploaie.
3. Pentru montaj păstrați mereu la îndemână instrucțiunile de montaj și folosire și respectați exact fiecare pas individual.
4. Șuruburile existente trebuie strânse ferm, însă evitați să le strângeți prea tare pentru a se evita deteriorările.

Indicație: Această umbrelă de soare este concepută în primul rând ca protecție de soare, și nu ca protecție contra ploii sau vântului.

Indicație: Nu este adecvată pentru utilizare profesională.

5. CURĂȚAREA ȘI ÎNTREȚINEREA

1. Curățați produsul numai cu apă curată și cu un detergent uzual din comerț și un burete moale. Eventualele pete de mușgai și decolorare le puteți îndepărta de asemenea cu un pic de detergent neagresiv.
2. Nu spălați părțile textile niciodată la mașina de spălat. Nu utilizați agenți de curățare ce conțin solvenți, sunt alcalini sau care sunt abrazivi, deoarece aceștia decolorează stofa și pot deteriora țesătura și celelalte piese. Produsul nu trebuie curățat cu aparate de presiune înaltă sau cu abur.
3. Pe produs nu se găsesc piese care să poată să fie reparate de utilizator. Adresați-vă unui specialist calificat, pentru a verifica și repara produsul.

6. DEPOZITARE

Depozitați umbrela de soare într-un loc uscat și bine aerisit, pentru a se evita formarea de mucegai și producerea de pete. În caz de ploaie evitați formarea de pungi de apă, pentru a se evita pagubele materiale. În caz de ploaie strângeți umbrela și depozitați-o într-un loc uscat. Întotdeauna păstrați aceste instrucțiuni laolaltă cu produsul.

7. GESTIONAREA DEȘEURILOR

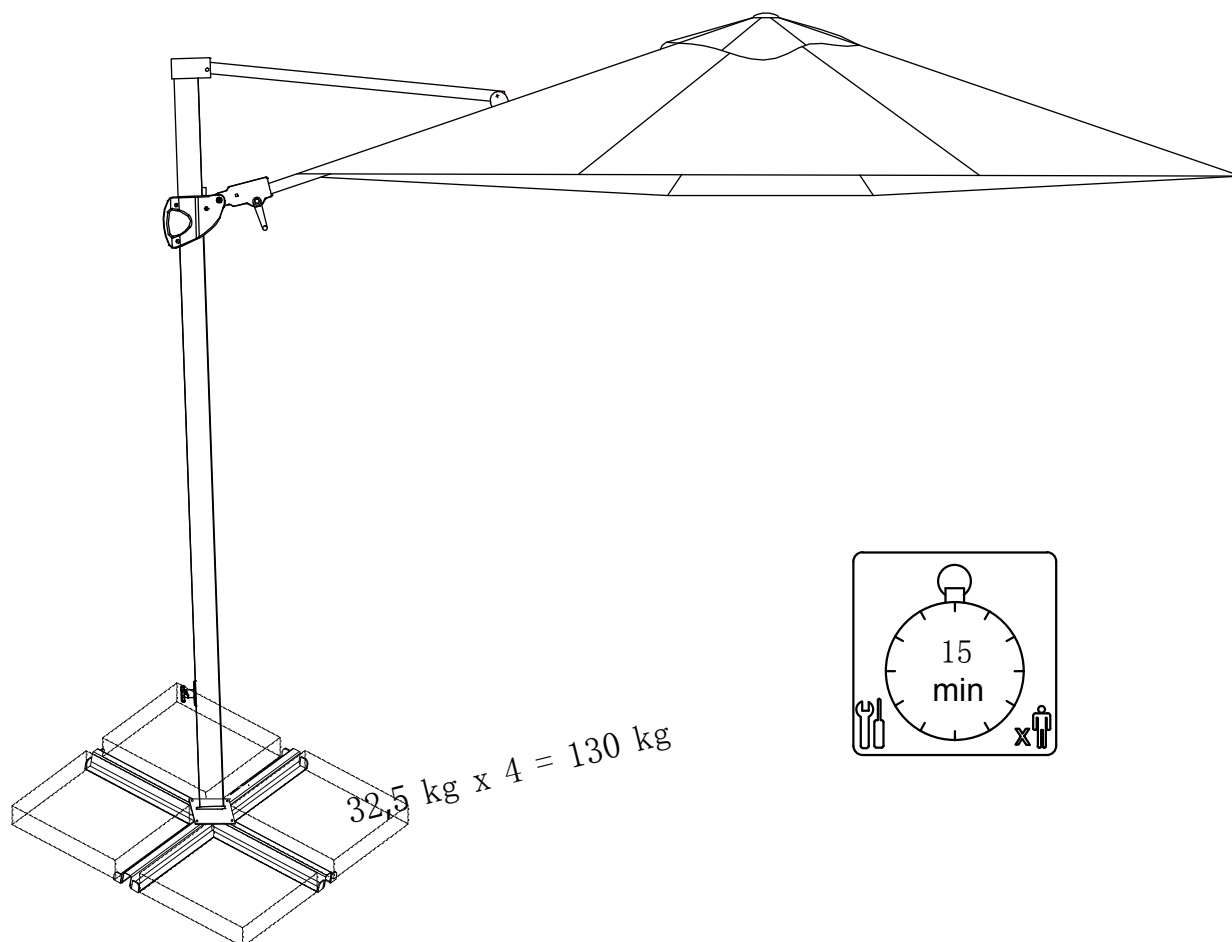
Dacă doriți să eliminați produsul ca deșeu, nu-l aruncați în gunoiul menajer, ci duceți-l la un centru de colectare a deșeurilor reciclabile.



SOLUNA®

Montážny návod a návod na používanie

Art.-Nr. 10321835/10321836

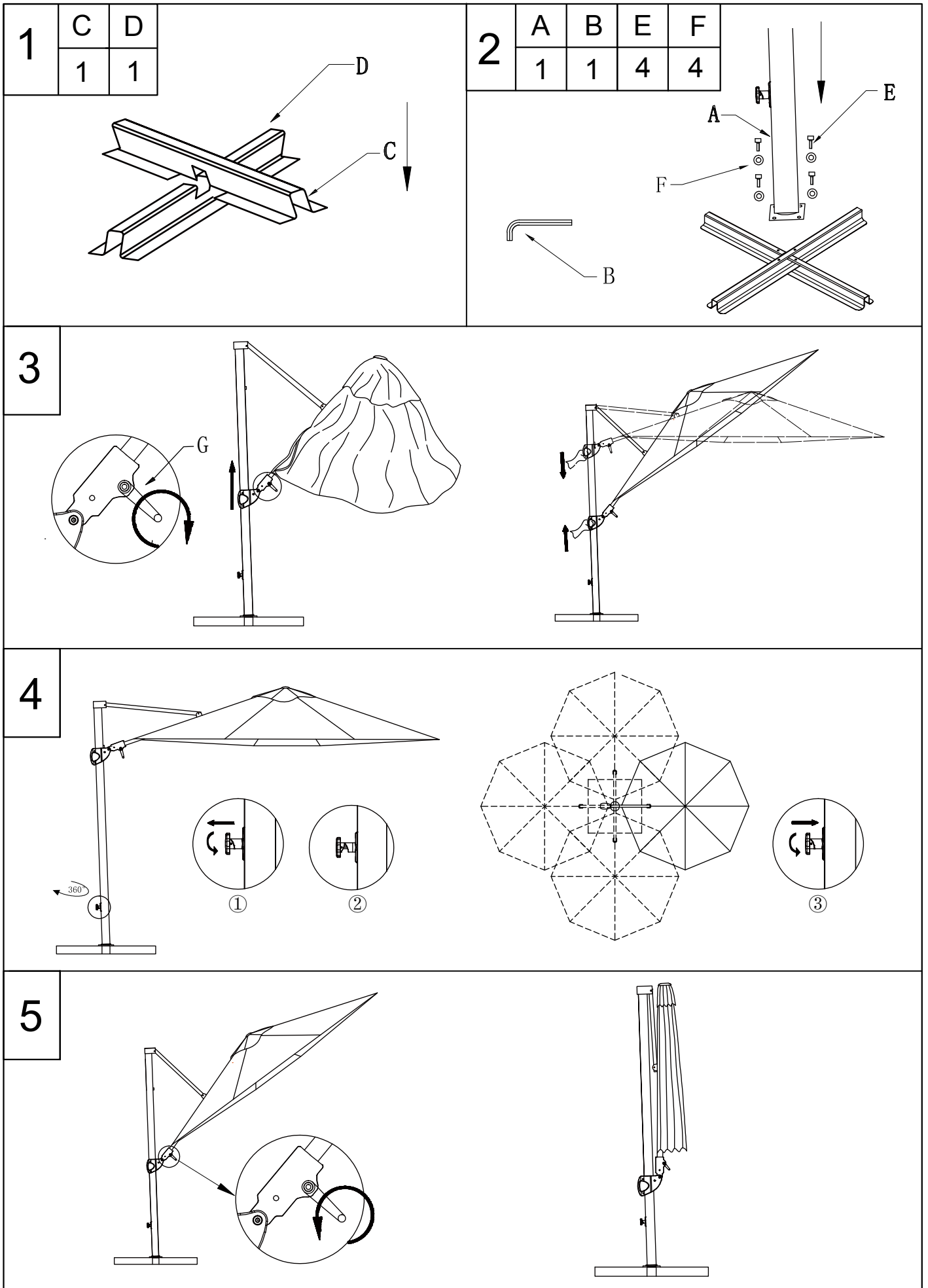


1. POPIS DIELOV

Diely č.	Obrázok	Počet
A		1
B		1
C		1
D		1

Diely č.	Obrázok	Počet
E		4
F		4
G		1

2. MONTÁŽ



3. BEZPEČNOSTNÉ POKYNY

Prečítajte si všetky bezpečnostné varovania a pokyny. Nerešpektovanie môže spôsobiť vážne zranenia.

1. Udržiavajte počas montáže deti a domáce zvieratá v dostatočnej vzdialenosti.
2. Skladujte výrobok mimo dosah detí. Deti by mali byť pod dozorom, aby sa nehrali so slnečníkom.
3. Namontujte slnečník iba na pevný podklad.
4. Pre bezpečné použitie sa musí slnečník používať spoločne s dodaným stojanom na slnečníky. Stojan na slnečníky musí byť zaťažený s dlažbou (50 x 50 x 10 cm alebo 50 x 50 x 5 cm s dvojitou vrstvou) s celkovou hmotnosťou min. 130 kg.
Varovanie! Slnečník a stojan musia byť použité spoločne. Nikdy ich nepoužívajte samostatne alebo s inými modelmi.
5. Nepoužívajte slnečník v prípade, ak fúka silný vietor alebo výdatne prší! Ak sa očakáva silný vietor (Beaufortová stupnica 5 alebo vyššie), búrka, dážď alebo sneženie, musíte slnečník demontovať.
6. Nemontujte na slnečník žiadne prídavné predmety.
7. Zabráňte vzniku ohňa pod slnečníkom alebo v jeho bezprostrednej blízkosti.

4. BEZPEČNÁ MONTÁŽ

1. Skontrolujte pred montážou, či boli dodané všetky diely uvedené v zozname súčiastok. Nezačínajte s montážou, ak chýbajú alebo sú poškodené diely.
2. Inštalujte slnečník iba za bežných poveternostných podmienok. Pri silnom vetre alebo daždi nemôžete inštalovať slnečník.
3. Návod na montáž musíte mať neustále po ruke a musíte tiež presne dodržiavať jednotlivé kroky.
4. Pokiaľ sú k dispozícii, riadne utiahnite všetky skrutky, nesmiete ich ale pretočiť, aby ste zabránili poškodeniu.

Upozornenie: Tento slnečník je v prvom rade naplánovaný ako ochrana proti slnku, nie ako ochrana proti vetru a dažďu.

Upozornenie: Nevhodné na podnikateľské účely.

5. ČISTENIE A ÚDRŽBA

1. Tento produkt čistíte v čistej vode alebo bežným detergentom a mäkkou špongiou. Akékoľvek plesne - škvrny môžete odstrániť aj s jemným čistiacim prostriedkom.
2. Textilné časti nikdy neperte v práčke. Nepoužívajte žiadne alkalické alebo abrazívne a brúsne čistiace prostriedky na báze rozpúšťadla, ktoré môžu zafarbiť látku a tiež tkanivo a poškodiť ďalšie časti. Výrobok nesmie byť čistený s vysokotlakovým alebo parným čističom.
3. Na produkte nie sú žiadne diely, ktoré môžu byť opravené užívateľom. Obráťte sa na kvalifikovaného technika, aby skontroloval a opravil výrobok.

6. USKLADNENIE

Uskladnite svoj slnečník na suchom a dobre vetranom mieste, aby ste zabránili vzniku flakov spôsobených plesňou a stuchlinou .

Zabráňte pri daždi presakovaniu vody, aby sa nemohol poškodiť materiál.

V prípade dažďa poskladajte slnečník a uskladnite ho na suchom mieste.

Uskladnite tento návod vždy spolu s výrobkom.

7. LIKVIDÁCIA

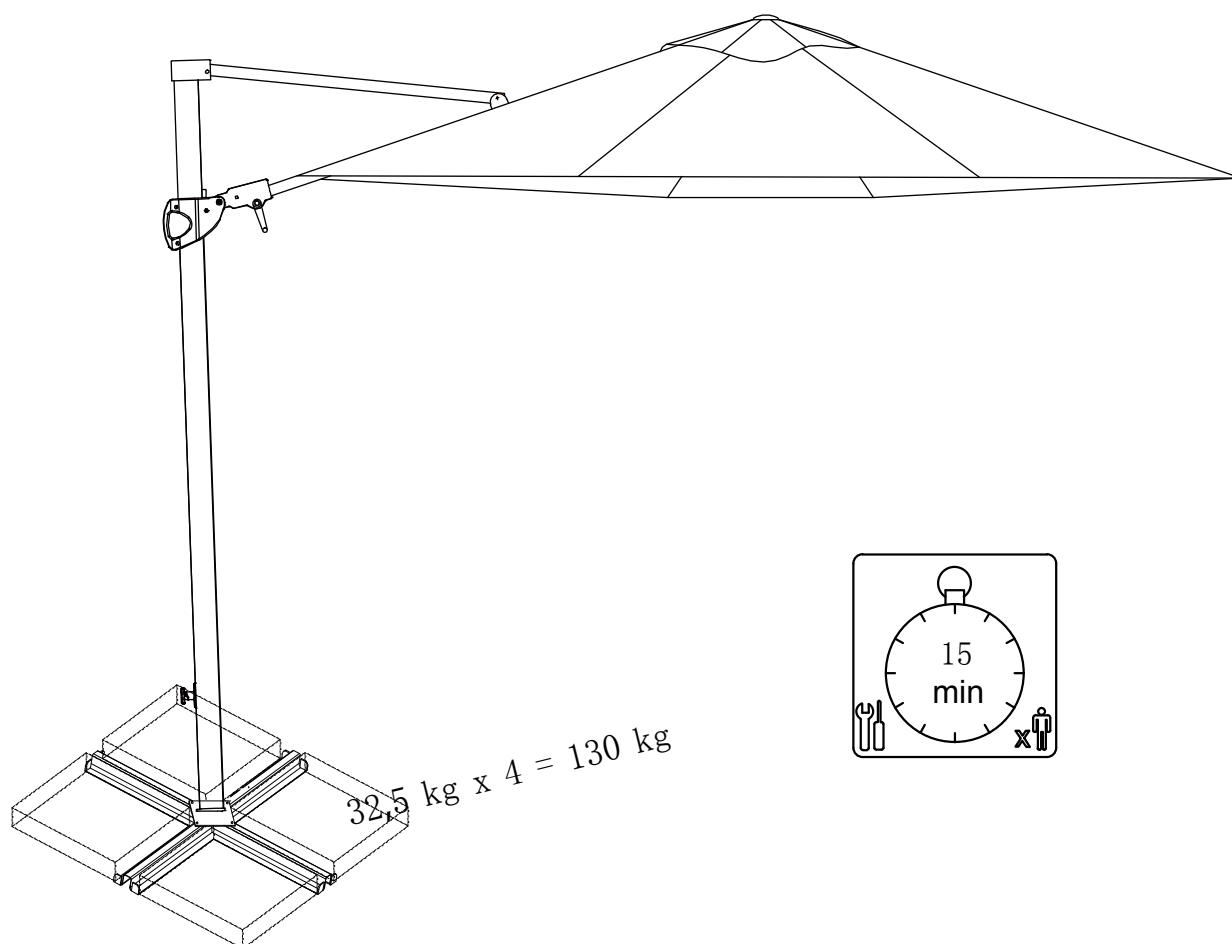
Ak chcete výrobok zlikvidovať, neodhadzujte ho do domového odpadu, ale ho odveďte do zberných surovín.



SOLUNA®

Monterings- och bruksanvisning

Art.-Nr. 10321835/10321836

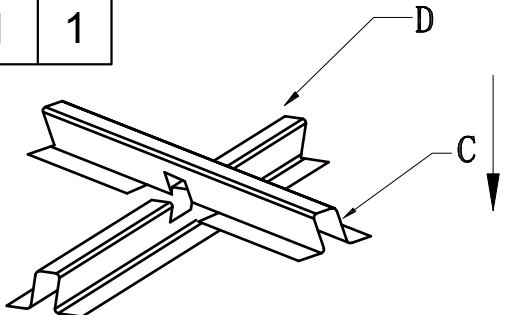
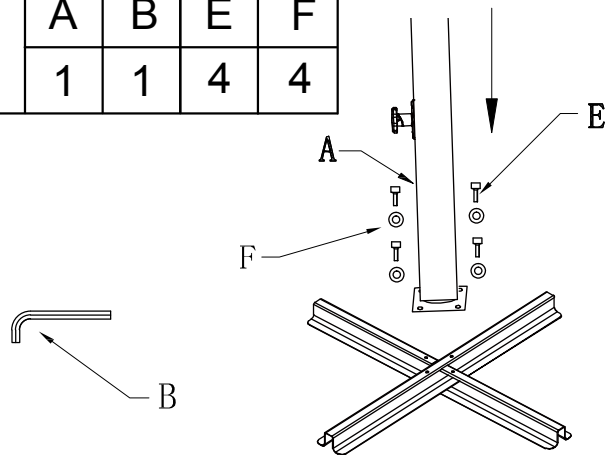
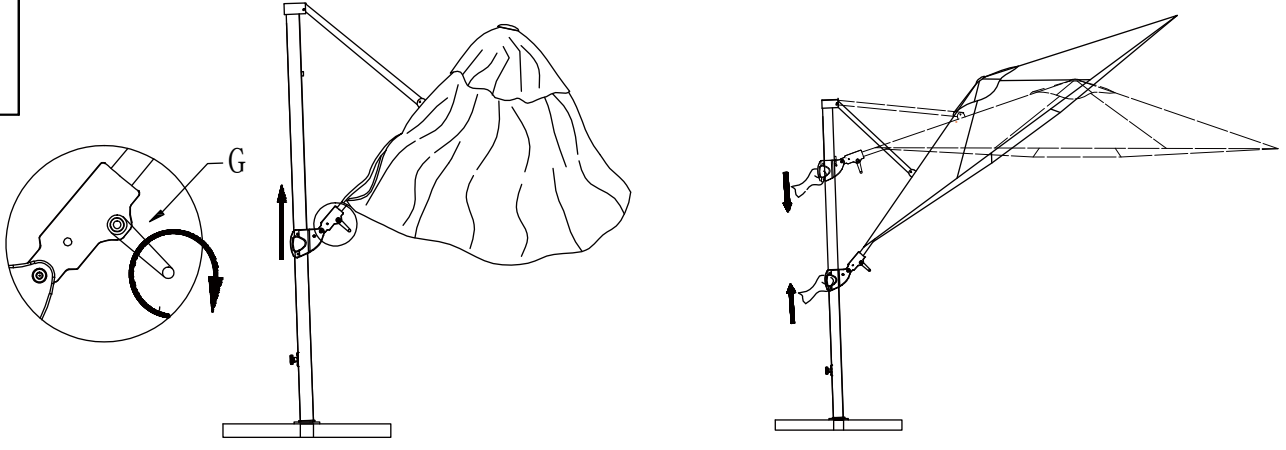
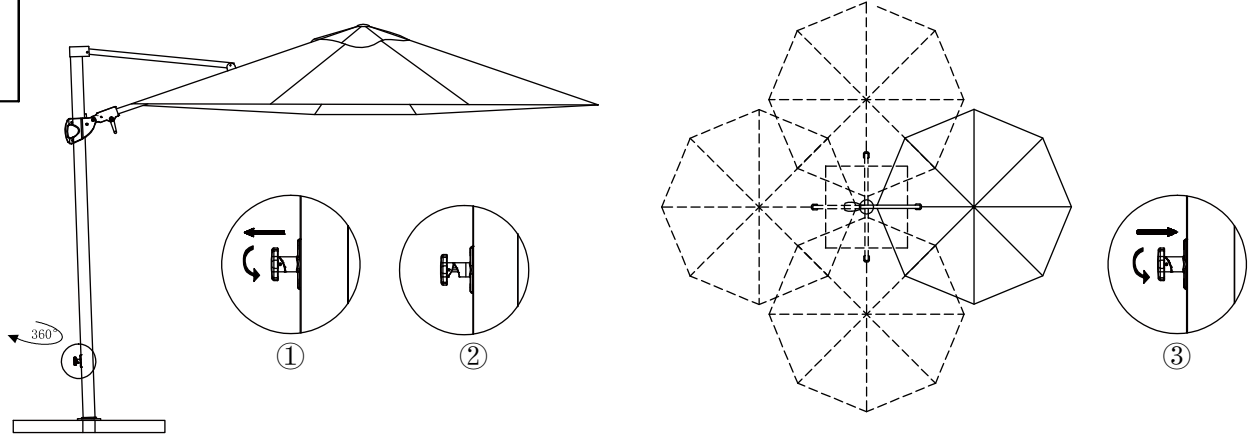
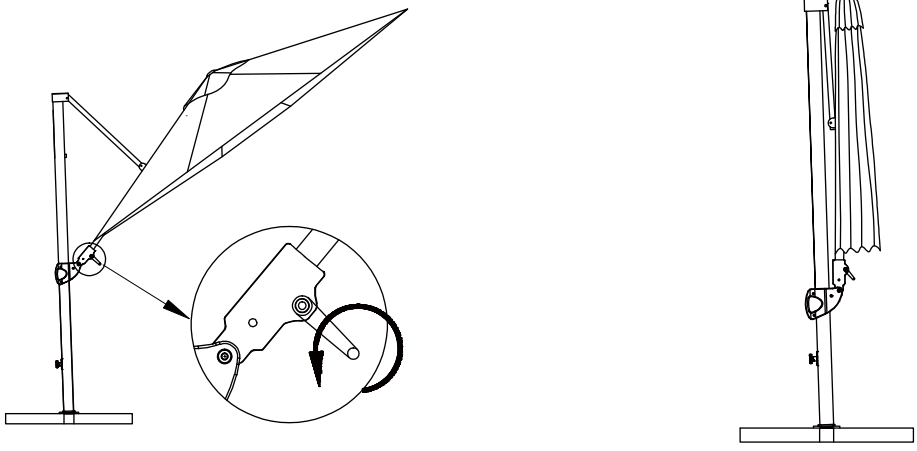


1. Komponentbeskrivning

Art nr	Bild	Antal
A		1
B		1
C		1
D		1

Art nr	Bild	Antal
E		4
F		4
G		1

2. MONTERING

1	C 1	D 1					2	A 1	B 1	E 4	F 4		
3													
4													
5													

3. SÄKERHETSANVISNINGAR

Läs all säkerhetsinformation och anvisningar. Underlåtenhet att göra det, kan leda till allvarliga skador.

1. Håll barn och husdjur borta under monteringen.
2. Förvara produkten utom barnens räckvidd. Barn måste hållas under uppsikt för att säkerställa att de inte leker med skärmen.
3. Ställ upp solparasollet endast på ett fast underlag.
4. För säker användning måste solskärmen användas tillsammans med de medlevererade skärmstolparna. Skärmstolparna måste tyngas ner med bottenplatta (50 x 50 x 10 cm eller 50 x 50 x 5 cm i dubbla skikt) med en totalvikt på minst 130 kg.
Varning! Solskärm och solpar måste användas tillsammans. Använd de aldrig separat eller tillsammans med andra modeller.
5. Använd solparasollet inte i kraftig vind eller regn! Om kraftig vind (Beaufort-skala 5 och högre), regn eller snö förväntas, åska, måste solparasollet demonteras.
6. Sätt inte upp extra föremål på parasollet.
7. Tänd aldrig eld under eller i närheten av solparasollet.

4. SÄKER MONTERING

1. Kontrollera före monteringen, att alla i komponentlistan angivna delar finns med i leveransen. Påbörja inte monteringen, om delar saknas eller är skadade.
2. Montera solparasollet endast vid normala väderförhållanden. Avstå från monteringen vid kraftig vind eller regn.
3. Ha bruksanvisningen alltid nära till hands, och beakta noggrant alla enskilda steg.
4. Dra åt alla eventuella skruvar, men skruva inte sönder dem för att förhindra skador.

Hänvisning: Detta parasoll är i första hand avsett som solskydd och inte som regn- eller vindskydd.

Hänvisning: Ej avsedd för yrkesmässig användning.

5. RENGÖRING OCH UNDERHÅLL

1. Rengör endast produkten med rent vatten, eller ett vanligt rengöringsmedel, och en mjuk svamp. Eventuella svamp- eller rostfläckar tvättar du bort med ett mildt rengöringsmedel.
2. Tvätta aldrig textildelar i tvättmaskin. Använd inga lösningsmedelshaltiga, alkaliska eller nötande och slipande rengöringsmedel, eftersom dessa färgar av sig och kan skada tyg och andra delar. Produkten får inte rengöras med högtrycks- eller ångtvätt.
3. Det finns inga delar som kan repareras av användaren. Vänd dig till en kvalificerad yrkesman för att kontrollera och reparera produkten.

6. FÖRVARING

Förvara ditt solparasoll på en torr och välventilerad plats för att förhindra mögel och stockblånad .
Se till, att inga vattenpölar samlas på parasollet, för att förhindra materialskador.
Fäll ihop parasollet vid regn, och förvara det på en torr plats.
Förvara denna bruksanvisning alltid tillsammans med produkten.

7. AVFALLSHANTERING

Om du vill kassera produkten, får den inte kastas tillsammans med hushållsavfallet utan måste lämnas in för recykling.



Manufactured for HORNBAACH Baumarkt AG,
Hornbachstraße 11, 76879 Bornheim / Germany
www.hornbach.com

ED202009