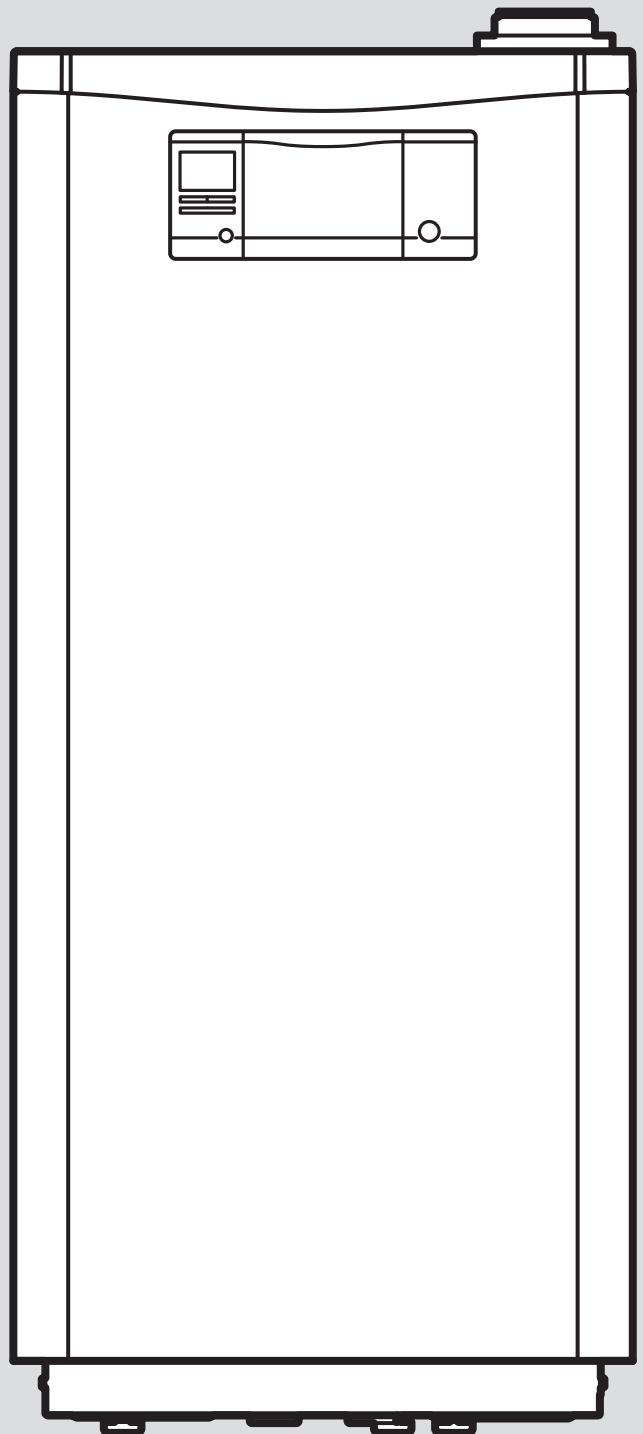


ecoVIT

ecoVIT VKK 186/5 (E-BE) R1 – ecoVIT VKK 486/5 (E-BE) R1,
ecoVIT VKK 186/5 (E-DE) R1 – ecoVIT VKK 486/5 (E-DE) R1



Installations- und Wartungsanleitung

Inhalt

1	Sicherheit	3	8	Inspektion und Wartung	21
1.1	Handlungsbezogene Warnhinweise	3	8.1	Inspektions- und Wartungsintervalle einhalten	21
1.2	Bestimmungsgemäße Verwendung	3	8.2	Ersatzteile beschaffen	21
1.3	Allgemeine Sicherheitshinweise	3	8.3	Betriebsstunden anzeigen	22
1.4	Vorschriften (Richtlinien, Gesetze, Normen)	5	8.4	Schornsteinfegerbetrieb	22
2	Hinweise zur Dokumentation	6	8.5	Brennerbaugruppe ausbauen.....	22
2.1	Mitgeltende Unterlagen beachten.....	6	8.6	Brennkammer reinigen	22
2.2	Unterlagen aufbewahren	6	8.7	Kondensatsiphon reinigen	23
2.3	Gültigkeit der Anleitung.....	6	8.8	Brenner prüfen.....	23
3	Produktbeschreibung	6	8.9	Brennerbaugruppe einbauen.....	23
3.1	Aufbau des Produkts	6	8.10	Inspektions- und Wartungsarbeiten abschließen	23
3.2	Angaben auf dem Typenschild	7	9	Störungsbehebung	24
3.3	Serialnummer	7	9.1	Servicepartner ansprechen	24
3.4	CE-Kennzeichnung.....	7	9.2	Servicemeldungen prüfen.....	24
4	Montage	7	9.3	Fehler beheben.....	24
4.1	Produkt transportieren	7	9.4	Fehlerspeicher aufrufen und löschen	24
4.2	Lieferumfang prüfen.....	7	9.5	Parameter auf Werkseinstellungen zurücksetzen.....	24
4.3	Aufstellort.....	7	9.6	Produkt nach Abschaltung durch den Sicherheitstemperaturbegrenzer entriegeln	24
4.4	Produktabmessungen und Anschlussmaße	8	9.7	Störung des Produkts	25
4.5	Abstände zu brennbaren Bauteilen	8	9.8	Internen Abgas- und Kondensatweg reinigen	25
4.6	Produkt ausrichten.....	8	9.9	Sicherheitstemperaturbegrenzer oder Vorlauftemperaturenfühler austauschen	26
4.7	Frontverkleidung demontieren/montieren.....	8	9.10	Elektroden austauschen	26
4.8	Obere Verkleidung demontieren/montieren.....	8	10	Außerbetriebnahme	27
5	Installation	9	10.1	Produkt außer Betrieb nehmen	27
5.1	Installation vorbereiten.....	9	10.2	Produkt und Heizungsanlage entleeren	27
5.2	Zubehör	9	11	Recycling und Entsorgung	27
5.3	Gasinstallation	9	12	Kundendienst	27
5.4	Hydraulikinstallation.....	11	Anhang	28	
5.5	Kondensatsiphon befüllen	12	A	Diagnosecodes – Übersicht	28
5.6	Abgasinstallation.....	12	B	Wartungsarbeiten – Übersicht	30
5.7	Elektroinstallation.....	13	C	Statuscodes – Übersicht	31
6	Inbetriebnahme	15	D	Fehlercodes – Übersicht	31
6.1	Erstinbetriebnahme durchführen	15	E	Verbindungsschaltplan	33
6.2	Fachhandwerkerebene aufrufen.....	15	F	Konformitätserklärung K.D. 8/1/2004-BE	34
6.3	Heizwasser/Füll- und Ergänzungswasser prüfen und aufbereiten	16	G	Technische Daten	35
6.4	Prüfprogramme nutzen	17	Stichwortverzeichnis	41	
6.5	Statuscodes (Live Monitor) aufrufen.....	17			
6.6	Heizungsanlage befüllen und entlüften	17			
6.7	Gaseinstellung prüfen und anpassen	17			
6.8	Produktfunktion und Dichtheit prüfen	20			
7	Anpassung an die Heizungsanlage	20			
7.1	Diagnosecodes aufrufen.....	20			
7.2	Diagnosecodes aufrufen.....	20			
7.3	Maximale Vorlauftemperatur einstellen	20			
7.4	Pumpennachlaufzeit und Pumpenbetriebsart einstellen.....	20			
7.5	Brennersperrzeit einstellen	20			
7.6	Anlaufverhalten.....	21			
7.7	Produkt an Betreiber übergeben	21			

1 Sicherheit

1.1 Handlungsbezogene Warnhinweise

Klassifizierung der handlungsbezogenen Warnhinweise

Die handlungsbezogenen Warnhinweise sind wie folgt mit Warnzeichen und Signalwörtern hinsichtlich der Schwere der möglichen Gefahr abgestuft:

Warnzeichen und Signalwörter



Gefahr!

Unmittelbare Lebensgefahr oder Gefahr schwerer Personenschäden



Gefahr!

Lebensgefahr durch Stromschlag



Warnung!

Gefahr leichter Personenschäden



Vorsicht!

Risiko von Sachschäden oder Schäden für die Umwelt

1.2 Bestimmungsgemäße Verwendung

Bei unsachgemäßer oder nicht bestimmungsgemäßer Verwendung können Gefahren für Leib und Leben des Benutzers oder Dritter bzw. Beeinträchtigungen des Produkts und anderer Sachwerte entstehen.

Das Produkt ist als Wärmeerzeuger für geschlossene Heizungsanlagen und die Warmwasserbereitung vorgesehen.

Je nach Bauart des Geräts dürfen die in der vorliegenden Anleitung genannten Produkte nur in Verbindung mit den in den mitgelieferten Unterlagen aufgeführten Zubehören zur Luft-Abgas-Führung installiert und betrieben werden.

Die Verwendung des Produkts in Fahrzeugen, wie z. B. Mobilheimen oder Wohnwagen, gilt als nicht bestimmungsgemäß. Nicht als Fahrzeuge gelten solche Einheiten, die dauerhaft und ortsfest installiert sind (sog. ortsfeste Installation).

Die bestimmungsgemäße Verwendung beinhaltet:

- das Beachten der beiliegenden Betriebs-, Installations- und Wartungsanleitungen des Produkts sowie aller weiteren Komponenten der Anlage

- die Installation und Montage entsprechend der Produkt- und Systemzulassung
- die Einhaltung aller in den Anleitungen aufgeführten Inspektions- und Wartungsbedingungen.

Die bestimmungsgemäße Verwendung umfasst außerdem die Installation gemäß IP-Code.

Eine andere Verwendung als die in der vorliegenden Anleitung beschriebene oder eine Verwendung, die über die hier beschriebene hinausgeht, gilt als nicht bestimmungsgemäß. Nicht bestimmungsgemäß ist auch jede unmittelbare kommerzielle und industrielle Verwendung.

Achtung!

Jede missbräuchliche Verwendung ist untersagt.

1.3 Allgemeine Sicherheitshinweise

1.3.1 Gefahr durch falsche Handhabung

- ▶ Lesen Sie diese Anleitung sorgfältig durch.
- ▶ Beachten Sie bei allen Tätigkeiten im Umgang mit dem Produkt die allgemeinen Sicherheitshinweise und die Warnhinweise.
- ▶ Führen Sie Tätigkeiten nur so aus, wie sie in der vorliegenden Anleitung beschrieben sind.

1.3.2 Gefahr durch unzureichende Qualifikation

Folgende Arbeiten dürfen nur Fachhandwerker durchführen, die hinreichend dafür qualifiziert sind:

- Montage
 - Demontage
 - Installation
 - Inbetriebnahme
 - Inspektion und Wartung
 - Reparatur
 - Außerbetriebnahme
- ▶ Gehen Sie gemäß dem aktuellen Stand der Technik vor.

1.3.3 Verletzungsgefahr durch hohes Produktgewicht

Das Produkt wiegt über 50 kg.



- ▶ Transportieren Sie das Produkt mit mindestens zwei Personen.
- ▶ Verwenden Sie geeignete Transport- und Hebevorrichtungen, entsprechend Ihrer Gefährdungsbeurteilung.
- ▶ Verwenden Sie geeignete persönliche Schutzausrüstung: Handschuhe, Sicherheitsschuhe, Schutzbrille, Schutzhelm.

1.3.4 Lebensgefahr durch austretendes Gas

Bei Gasgeruch in Gebäuden:

- ▶ Meiden Sie Räume mit Gasgeruch.
- ▶ Wenn möglich, öffnen Sie Türen und Fenster weit und sorgen Sie für Durchzug.
- ▶ Vermeiden Sie offene Flammen (z. B. Feuerzeug, Streichholz).
- ▶ Rauchen Sie nicht.
- ▶ Betätigen Sie keine elektrischen Schalter, keine Netzstecker, keine Klingeln, keine Telefone und andere Sprechanlagen im Gebäude.
- ▶ Schließen Sie die Gaszähler-Absperreinrichtung oder die Hauptabsperreinrichtung.
- ▶ Wenn möglich, schließen Sie den Gasabsperrrhahn am Produkt.
- ▶ Warnen Sie die Hausbewohner durch Rufen oder Klopfen.
- ▶ Verlassen Sie unverzüglich das Gebäude und verhindern Sie das Betreten durch Dritte.
- ▶ Alarmieren Sie Polizei und Feuerwehr, sobald Sie außerhalb des Gebäudes sind.
- ▶ Benachrichtigen Sie den Bereitschaftsdienst des Gasversorgungsunternehmens von einem Telefonanschluss außerhalb des Gebäudes.

1.3.5 Lebensgefahr durch versperrte oder undichte Abgaswege

Durch Installationsfehler, Beschädigung, Manipulation, einen unzulässigen Aufstellort o. Ä. kann Abgas austreten und zu Vergiftungen führen.

Bei Abgasgeruch in Gebäuden:

- ▶ Öffnen Sie alle zugänglichen Türen und Fenster weit und sorgen Sie für Durchzug.
- ▶ Schalten Sie das Produkt aus.
- ▶ Prüfen Sie die Abgaswege im Produkt und die Ableitungen für Abgas.

1.3.6 Lebensgefahr durch explosive und entflammbare Stoffe

- ▶ Verwenden Sie das Produkt nicht in Lagerräumen mit explosiven oder entflammbaren Stoffen (z. B. Benzin, Papier, Farben).

1.3.7 Vergiftungsgefahr durch unzureichende Verbrennungsluftzufuhr

Bedingung: Raumluftabhängiger Betrieb

- ▶ Sorgen Sie für eine dauerhaft ungehinderte und ausreichende Luftzufuhr zum Aufstellraum des Produkts gemäß den maßgeblichen Belüftungsanforderungen.

1.3.8 Lebensgefahr durch Stromschlag

Wenn Sie spannungsführende Komponenten berühren, dann besteht Lebensgefahr durch Stromschlag.

Bevor Sie am Produkt arbeiten:

- ▶ Schalten Sie das Produkt spannungsfrei, indem Sie alle Stromversorgungen allpolig abschalten (elektrische Trennvorrichtung der Überspannungskategorie III für volle Trennung, z. B. Sicherung oder Leitungsschutzschalter).
- ▶ Sichern Sie gegen Wiedereinschalten.
- ▶ Warten Sie mindestens 3 min, bis sich die Kondensatoren entladen haben.
- ▶ Prüfen Sie auf Spannungsfreiheit.

1.3.9 Lebensgefahr durch Undichtigkeiten bei Installation unter Erdgleiche

Flüssiggas sammelt sich am Erdboden. Wenn das Produkt unter Erdgleiche installiert wird, dann können bei Undichtigkeiten Ansammlungen von Flüssiggas entstehen. In diesem Fall besteht Explosionsgefahr.


- ▶ Stellen Sie sicher, dass Flüssiggas keinesfalls aus dem Produkt und der Gasleitung entweichen kann.

1.3.10 Lebensgefahr durch fehlende Sicherheitseinrichtungen

Die in diesem Dokument enthaltenen Schemata zeigen nicht alle für eine fachgerechte Installation notwendigen Sicherheitseinrichtungen.

- ▶ Installieren Sie die notwendigen Sicherheitseinrichtungen in der Anlage.



- 
- ▶ Beachten Sie die einschlägigen nationalen und internationalen Gesetze, Normen und Richtlinien.

1.3.11 Vergiftungs- und Verbrennungsgefahr durch austretende heiße Abgase

- ▶ Betreiben Sie das Produkt nur mit vollständig montierter Luft-Abgas-Führung.
- ▶ Betreiben Sie das Produkt – außer kurzzeitig zu Prüfzwecken – nur mit montierter und geschlossener Frontverkleidung.

1.3.12 Verbrennungs- oder Verbrühungsgefahr durch heiße Bauteile

- ▶ Arbeiten Sie erst dann an den Bauteilen, wenn diese abgekühlt sind.

1.3.13 Lebensgefahr durch austretende Abgase

Wenn Sie das Produkt mit leerem Kondensatsiphon betreiben, dann können Abgase in die Raumluft entweichen.

- ▶ Stellen Sie sicher, dass der Kondensatsiphon zum Betrieb des Produkts stets befüllt ist.

Bedingung: Zugelassene Geräte der Bauart B23 mit Kondensatsiphon (Fremdzubehör)

- Sperrwasserhöhe: ≥ 200 mm

1.3.14 Risiko eines Sachschadens durch Frost

- ▶ Installieren Sie das Produkt nicht in frostgefährdeten Räumen.

1.3.15 Risiko eines Korrosionsschadens durch ungeeignete Verbrennungs- und Raumluft

Sprays, Lösungsmittel, chlorhaltige Reinigungsmittel, Farben, Klebstoffe, Ammoniakverbindungen, Stäube u. Ä. können zu Korrosion am Produkt und in der Abgasführung führen.

- ▶ Sorgen Sie dafür, dass die Verbrennungsluftzufuhr stets frei von Fluor, Chlor, Schwefel, Stäuben usw. ist.
- ▶ Sorgen Sie dafür, dass am Aufstellort keine chemischen Stoffe gelagert werden.
- ▶ Wenn Sie das Produkt in Friseursalons, Lackier- oder Schreinerwerkstätten, Rei-

nigungsbetrieben o. Ä. installieren, dann wählen Sie einen separaten Aufstellraum, in dem die Raumluft technisch frei von chemischen Stoffen ist.

- ▶ Sorgen Sie dafür, dass die Verbrennungsluft nicht über Schornsteine zugeführt wird, die früher mit Öl-Heizkesseln betrieben wurden oder mit anderen Heizgeräten, die eine Versottung des Schornsteins verursachen können.

1.3.16 Risiko eines Sachschadens durch ungeeignetes Werkzeug

- ▶ Verwenden Sie fachgerechtes Werkzeug.

1.4 Vorschriften (Richtlinien, Gesetze, Normen)

- ▶ Beachten Sie die nationalen Vorschriften, Normen, Richtlinien, Verordnungen und Gesetze.

2 Hinweise zur Dokumentation

2.1 Mitgeltende Unterlagen beachten

- ▶ Beachten Sie unbedingt alle Betriebs- und Installationsanleitungen, die Komponenten der Anlage beiliegen.

2.2 Unterlagen aufbewahren

- ▶ Geben Sie diese Anleitung sowie alle mitgeltenden Unterlagen an den Anlagenbetreiber weiter.

2.3 Gültigkeit der Anleitung

Diese Anleitung gilt ausschließlich für:

Produkt - Artikelnummer

Gültigkeit: Belgien

ecoVIT VKK 186/5 (E-BE) R1	0010019507
ecoVIT VKK 256/5 (E-BE) R1	0010019508
ecoVIT VKK 356/5 (E-BE) R1	0010019509
ecoVIT VKK 486/5 (E-BE) R1	0010019510

Produkt - Artikelnummer

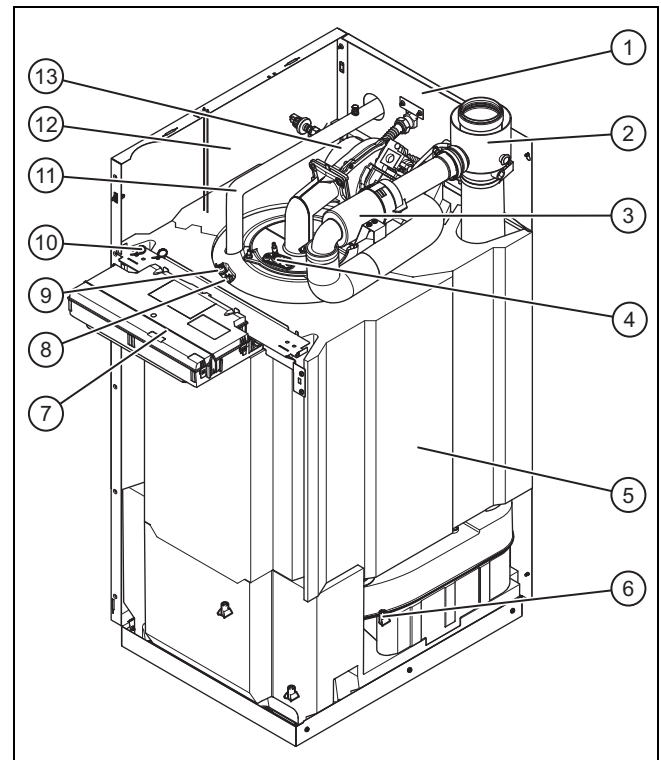
Gültigkeit: Deutschland

ecoVIT VKK 186/5 (E-DE) R1	0010019503
ecoVIT VKK 256/5 (E-DE) R1	0010019504
ecoVIT VKK 356/5 (E-DE) R1	0010019505
ecoVIT VKK 486/5 (E-DE) R1	0010019506

3 Produktbeschreibung

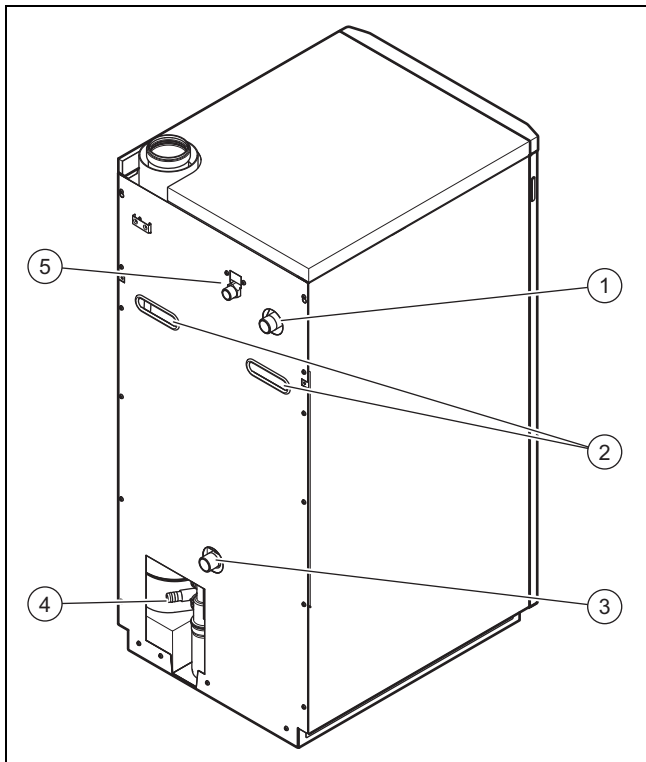
3.1 Aufbau des Produkts

3.1.1 Funktionselemente



- | | | | |
|---|----------------------------------|----|--|
| 1 | Rückwand | 8 | Vorlauftemperaturfühler |
| 2 | Anschluss für Luft-Abgas-Führung | 9 | Sicherheitstemperaturbegrenzer |
| 3 | Ansaugschalldämpfer | 10 | wiederverschließbarer Kabelbinder für Verdrahtung (bauseits) |
| 4 | Zünd- und Überwachungselektrode | 11 | Heizungsvorlaufrohr |
| 5 | Wärmetauscher mit Isolierschalen | 12 | Seitenteil der Verkleidung |
| 6 | Verstellbare Füße | 13 | Gebläse mit Gasarmatur |
| 7 | Elektronikbox | | |

3.1.2 Anschlüsse Rückseite



- | | | | |
|---|--|---|---------------------------|
| 1 | Heizungsvorlaufanschluss | 3 | Heizungsrücklaufanschluss |
| 2 | Griffmulden (die rechte Griffmulde ist auch die Kabeldurchführung) | 4 | Anschluss Kondensatablauf |
| | | 5 | Gasanschluss |

3.2 Angaben auf dem Typenschild

Das Typenschild ist auf der Rückseite der Elektronikbox und auf der Rückseite des Produkts angebracht.

Angabe auf dem Typenschild	Bedeutung
Serialnummer	zur Identifikation; 7. bis 16. Ziffer = Artikelnummer des Produkts
VKK...	Vaillant Gas-Heizkessel
18	Leistung in kW
6	mit Brennwerttechnik
/5	Produktbaureihe
ecoVIT	Produktbezeichnung
2H, G20 - 20 mbar (2,0 kPa)	Werksseitige Gasgruppe und Gasanschlussdruck
Kat. (z. B. I _{2H})	Gasgeräteklasse
Type (z. B. C ₃₃)	Gerätearten
Qn	Wärmebelastungsbereich
Pn	Nennwärmeleistungsbereich
PMS (z. B. 3 bar (0,3 MPa))	Zulässiger Betriebsdruck
T _{max.} (z. B. 85 °C)	Max. Vorlauftemperatur
NOx	NOx-Klasse
230 V 50 Hz	Elektroanschluss
(z. B. 40) W	max. elektrische Leistungsaufnahme
IP (z. B. 20)	Schutzart
R..	Gerätegeneration

Angabe auf dem Typenschild	Bedeutung
	Anleitung lesen!



Hinweis

Überzeugen Sie sich davon, dass das Produkt der Gasgruppe am Aufstellort entspricht.

3.3 Seriennummer

Die Seriennummer finden Sie auf dem Typenschild.

3.4 CE-Kennzeichnung



Mit der CE-Kennzeichnung wird dokumentiert, dass die Produkte gemäß der Konformitätserklärung die grundlegenden Anforderungen der einschlägigen Richtlinien erfüllen.

Die Konformitätserklärung kann beim Hersteller eingesehen werden.

4 Montage

4.1 Produkt transportieren

- Wenn Sie das Produkt liegend transportieren wollen, dann transportieren Sie das Produkt in der Verpackung und mit der Rückwand nach unten.
- Wenn Sie eine Sackkarre verwenden, dann transportieren Sie das Produkt in der Verpackung und mit der Rückwand zur Sackkarre. Beachten Sie die Piktogramme auf der Verpackung.
- Ohne Verpackung verwenden Sie zum Transport die Griffmulden in der Rückwand und die Griffmulden vorne im Bodenblech.

4.2 Lieferumfang prüfen

- Prüfen Sie den Lieferumfang auf Vollständigkeit und Unversehrtheit.

4.2.1 Lieferumfang

Menge	Bezeichnung
1	Wärmeerzeuger
1	Beipack Dokumentation (in der oberen Verpackung)

4.3 Aufstellort

Das Produkt kann bei Umgebungstemperaturen von ca. 5 °C bis ca. 50 °C betrieben werden.



Hinweis

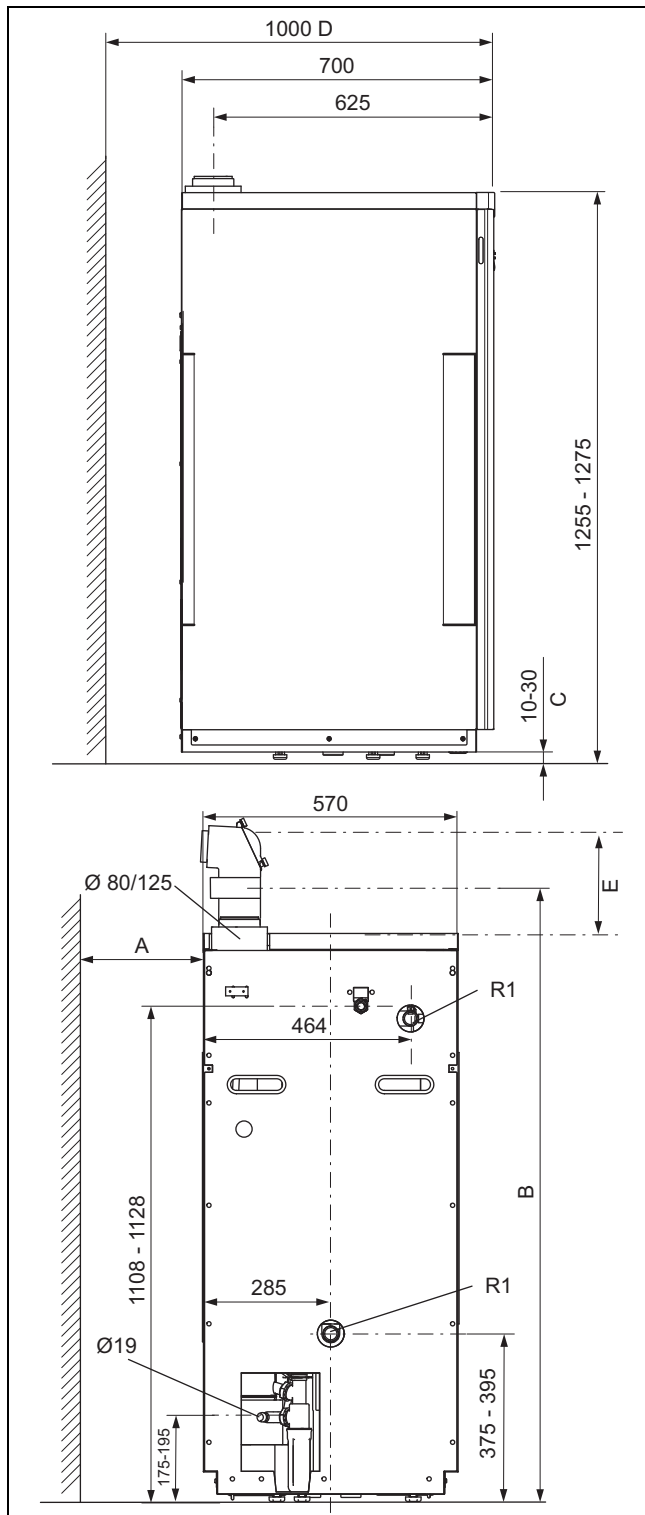
Berücksichtigen Sie bei der Wahl des Aufstellortes das Kesselgewicht einschließlich des Wasserinhaltes gemäß der technischen Daten (→ Seite 35).

Zur Schalldämpfung können Sie ein Heizkesselpodest (schalldämmend) o. Ä. verwenden; wir empfehlen, das

Produkt auf einem 5 cm bis 10 cm hohen Kesselfundament aufzustellen.

- Stellen Sie das Produkt in einem frostsicheren Raum auf.

4.4 Produktabmessungen und Anschlussmaße



A	min. 500 mm	D	Erforderlicher Wandabstand
B	min. 1365 mm (Abgasanschluss mit Zwischenstück mit Messöffnung)		300 mm für das Zubehör Rohrgruppe und Kondensatpumpe
C	Füße um 20 mm höhenverstellbar	E	min. 500 mm

4.5 Abstände zu brennbaren Bauteilen

Ein Abstand des Produkts von Bauteilen aus brennbaren Bestandteilen, der über die Mindestabstände (→ Seite 8) hinausgeht, ist nicht erforderlich.

Bei Nennwärmeleistung des Produkts treten keine höhere Temperatur als die maximal zulässige Temperatur von 85 °C.



Hinweis

Beachten Sie jedoch, dass hinter und neben dem Produkt ein ausreichender Freiraum verbleibt, um die Kondensatablaufleitung sicher über einem Ablauf positionieren zu können oder, falls erforderlich, eine Kondensatpumpe anzuschließen. Der Ablauf muss einsehbar sein.

4.6 Produkt ausrichten

- Richten Sie das Produkt mit Hilfe der höhenverstellbaren Füße waagrecht aus, um den Ablauf des Kondensats aus dem Abgassammler sicherzustellen.

4.7 Frontverkleidung demontieren/montieren

4.7.1 Frontverkleidung demontieren

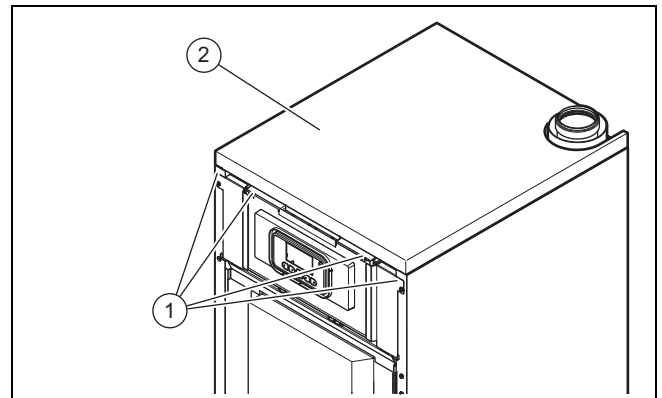
1. Ziehen Sie die Frontverkleidung am oberen Rand nach vorn.
2. Heben Sie die Frontverkleidung aus der unteren Halterung heraus.

4.7.2 Frontverkleidung montieren

- Setzen Sie die Frontverkleidung auf die unteren Halter und lassen Sie die Frontverkleidung oben einrasten.

4.8 Obere Verkleidung demontieren/montieren

4.8.1 Obere Verkleidung demontieren



1. Lösen und entfernen Sie die Befestigungsschrauben (1) an den Blechen neben dem Schaltkasten.
2. Heben Sie die obere Verkleidung (2) vorne an und ziehen Sie dann nach vorne.

4.8.2 Obere Verkleidung montieren

1. Setzen Sie die obere Verkleidung in die Halter der Seitenwände hinten und schieben Sie sie nach hinten.
2. Drücken Sie die obere Verkleidung herunter.
3. Montieren Sie die zwei Bleche neben dem Schaltkasten und befestigen Sie sie mit den Befestigungsschrauben.

5 Installation

5.1 Installation vorbereiten



Gefahr!

Verbrühungsgefahr und/oder Beschädigungsgefahr durch unsachgemäße Installation und dadurch austretendes Wasser!

Mechanische Spannungen in den Anschlussrohren können zu Undichtigkeiten führen.

- ▶ Achten Sie auf eine Montage der Anschlussrohre ohne mechanische Spannungen.



Vorsicht!

Risiko eines Sachschadens durch Wärmeübertragung beim Löten!

- ▶ Löten Sie an Anschlussstücken nur, solange die Anschlussstücke noch nicht mit den Wartungshähnen verschraubt sind.



Vorsicht!

Risiko eines Sachschadens durch Korrosion

Durch nicht diffusionsdichte Kunststoffrohre in der Heizungsanlage dringt Luft ins Heizwasser. Luft im Heizwasser verursacht Korrosion im Wärmeerzeugerkreis und im Produkt.

- ▶ Wenn Sie in der Heizungsanlage Kunststoffrohre verwenden, die nicht diffusionsdicht sind, dann stellen Sie sicher, dass keine Luft in den Wärmeerzeugerkreis gelangt.



Vorsicht!

Risiko eines Sachschadens durch Rückstände in den Rohrleitungen!

Schweißrückstände, Dichtungsreste, Schmutz oder andere Rückstände in den Rohrleitungen können das Produkt beschädigen.

- ▶ Spülen Sie die Heizungsanlage gründlich durch, bevor Sie das Produkt installieren.

- ▶ Montieren Sie bauseits ein Sicherheitsventil.
- ▶ Führen Sie von der Abblaseleitung des Sicherheitsventils bauseits ein Ablaufrohr mit Einlauftrichter und Siphon zu einem geeigneten Ablauf im Aufstellraum. Der Ablauf muss beobachtbar sein!
- ▶ Installieren Sie am höchsten Punkt der Heizungsanlage eine Entlüftungseinrichtung.
- ▶ Installieren Sie in den Heizungsrücklauf eine Füll- und Entleerungseinrichtung.
- ▶ Prüfen Sie, ob eine Kondensatpumpe notwendig ist, um das Kondensat aus dem Siphon abzuführen.

Der im Gas-Heizkessel eingebaute Sicherheitstemperaturbegrenzer dient zusätzlich zum Wasserdrucksensor als Wassermangelsicherung.

Die störfallbedingte Abschalttemperatur des Gas-Heizkessels liegt bei ca. 107 °C (Nenn-Abschalttemperatur 107 °C, Toleranz -6 K).

Wenn in der Heizungsanlage Kunststoffrohre verwendet werden, dann müssen Sie bauseits einen geeigneten Thermostat am Heizungsvorlauf montieren. Dies ist erforderlich, um die Heizungsanlage vor temperaturbedingten Schäden zu schützen. Der Thermostat kann an den Klemmen für den Anlegethermostat ("Burner-Off" Klemmen) angeschlossen werden.

Wenn nicht diffusionsdichte Kunststoffrohre in der Heizungsanlage verwendet werden, dann müssen Sie einen Plattenwärmetauscher zur Systemtrennung nachschalten, um Korrosion im Heizkessel zu vermeiden.

Dichtungen aus gummiähnlichen Materialien können sich plastisch verformen und zu Druckverlusten führen. Wir empfehlen die Verwendung von Dichtungen aus pappähnlichem Fasermaterial.

5.2 Zubehör

Folgende Zubehöre benötigen Sie für die Installation:

- Luft-Abgas-Führung
 - Bei den Produkten muss das Zwischenstück 80/125 mm mit Messöffnung zur Luft-Abgas-Messung eingesetzt werden.
 - Bei getrennter Luft-Abgas-Führung muss das Anschlussstück ø 80/80 mm zur Luft-Abgas-Messung eingesetzt werden.
- Regelgerät
- Wartungshähne (Heizungsvor- und -rücklauf)
- Gasabsperrhahn mit Brandschutzeinrichtung
- Sicherheitsventil, heizungsseitig
- Füll- und Entleerungshahn am Rücklauf
- Ausdehnungsgefäß, heizungsseitig
- Heizungspumpe
- ggf. Kondensatpumpe
- ggf. Umstellsatz für Flüssiggas

5.3 Gasinstallation

5.3.1 Hinweise zur Gasgruppe

Das Produkt ist im Auslieferungszustand für den Betrieb mit der Gasgruppe voreingestellt, die auf dem Typenschild festgelegt ist.

Gültigkeit: außer Belgien

Wenn Sie ein Produkt haben, das für den Betrieb mit Erdgas voreingestellt ist, dann müssen Sie es für den Betrieb mit Flüssiggas umstellen. Dazu benötigen Sie einen Umrüstsatz. Die Umstellung ist in der Anleitung beschrieben, die dem Umrüstsatz beiliegt.

5.3.1.1 Entlüftung des Flüssiggastanks

Bei schlecht entlüftetem Flüssiggastank kann es zu Zündproblemen kommen.

- ▶ Bevor Sie das Produkt installieren, überzeugen Sie sich davon, dass der Flüssiggastank gut entlüftet ist.
- ▶ Wenden Sie sich bei Bedarf an den Befüller oder den Flüssiggaslieferanten.

5.3.1.2 Richtige Gasart verwenden

Eine falsche Gasart kann Störabschaltungen des Produkts verursachen. Im Produkt können Zünd- und Verbrennungsgeräusche entstehen.

- ▶ Verwenden Sie ausschließlich die auf dem Typenschild festgelegte Gasart.

5.3.2 Gasinstallation durchführen

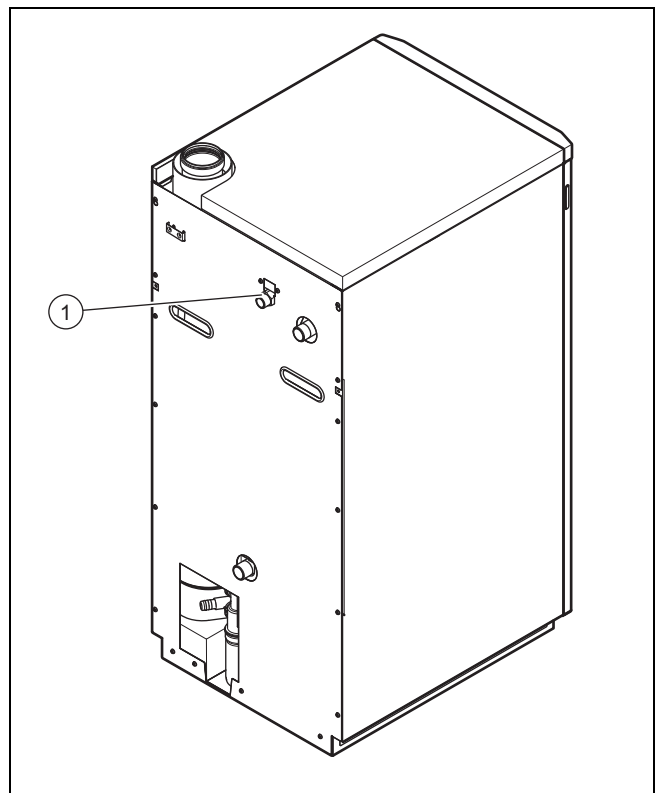


Vorsicht!

Risiko von Sachschäden durch Gasdichtheitsprüfung!

Gasdichtheitsprüfungen können bei einem Prüfdruck >11 kPa (110 mbar) zu Schäden an der Gasarmatur führen.

- ▶ Wenn Sie bei Gasdichtheitsprüfungen auch die Gasleitungen und die Gasarmatur im Produkt unter Druck setzen, dann verwenden Sie einen max. Prüfdruck von 11 kPa (110 mbar).
- ▶ Wenn Sie den Prüfdruck nicht auf 11 kPa (110 mbar) begrenzen können, dann schließen Sie vor der Gasdichtheitsprüfung einen vor dem Produkt installierten Gasabsperrhahn.
- ▶ Wenn Sie bei Gasdichtheitsprüfungen einen vor dem Produkt installierten Gasabsperrhahn geschlossen haben, dann entspannen Sie den Gasleitungsdruck bevor Sie diesen Gasabsperrhahn öffnen.



- ▶ Montieren Sie die Gasleitung spannungsfrei an den Anschluss am Produkt (1) nach den anerkannten Regeln der Technik.
- ▶ Beseitigen Sie Rückstände aus der Gasleitung, indem Sie die Gasleitung vorab durchblasen.
- ▶ Installieren Sie einen Gasabsperrhahn mit Brandschutzeinrichtung in der Gasleitung vor dem Produkt an einer gut zugänglichen Stelle.
- ▶ Entlüften Sie die Gasleitung vor Inbetriebnahme.
- ▶ Prüfen Sie die gesamte Gasleitung fachgerecht auf Dichtheit (→ Seite 20).

Das Produkt ist im Auslieferungszustand nur für die Verwendung mit Erdgas G20 geeignet und kann auf andere Erdgasarten oder mit einem Umstellsatz Erdgas auf Propan für die Verwendung von Propangas G31 umgestellt werden.

Gültigkeit: Belgien

Eine Gasumstellung darf nur der Vaillant Kundendienst bzw. der Hersteller des Produkts vornehmen.

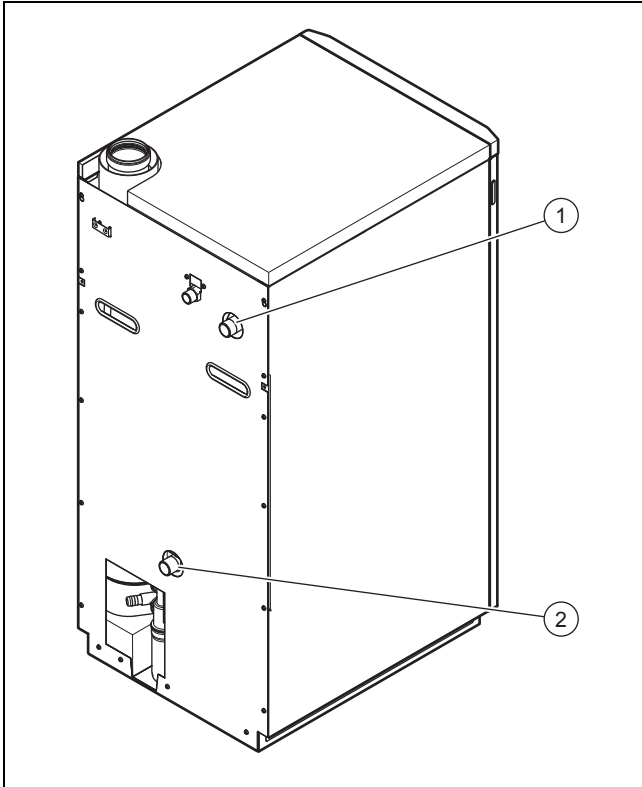


Hinweis

Bei Umstellung auf eine andere Gasart kleben Sie den Aufkleber zur Typenschilderweiterung neben dem Typenschild auf (Aufkleber für Erdgas beiliegend, Aufkleber für Propangas im Umstellsatz enthalten).

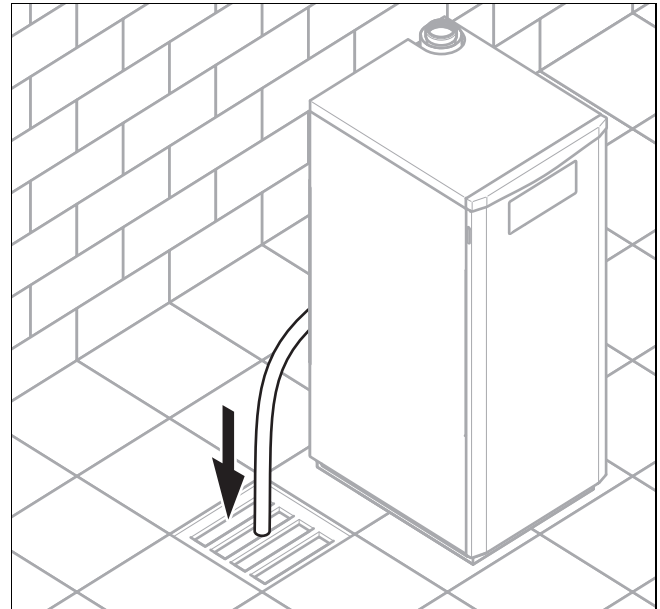
5.4 Hydraulikinstallation

5.4.1 Heizungsvorlauf und Heizungsrücklauf anschließen



1. Schließen Sie den Heizungsvorlauf am Heizungsvorlauf-Anschluss **(1)** an.
2. Schließen Sie den Heizungsrücklauf am Heizungsrücklauf-Anschluss **(2)** an.
3. Montieren Sie in den Heizungsrücklauf über ein T-Stück einen Befüll-/Entleerungshahn für das Produkt.

5.4.2 Kondensatablaufleitung anschließen



Gefahr!

Lebensgefahr durch Austritt von Abgasen!

Die Kondensatablaufleitung des Siphons darf nicht dicht mit einer Abwasserleitung verbunden sein, da sonst der interne Kondensatsiphon leergesaugt werden kann und Abgas austreten kann.

- Verbinden Sie die Kondensatablaufleitung nicht dicht mit der Abwasserleitung.

- Führen Sie die Kondensatablaufleitung zu einer Kondensatpumpe oder zu einem Bodeneinlauf am Aufstellort.



Hinweis

Sie können eine Kondensatpumpe als Zubehör beziehen.



Hinweis

Wenn bei der Installation die bauseits installierte Kondensatablaufleitung verlängert werden muss, dann dürfen Sie nur kondensatbeständige Ablaufrohre verwenden.



Hinweis

Beachten Sie, dass kondensatführende Leitungen ab dem Kondensatablauf des Produkts mit Gefälle und ohne Knickstellen verlegt werden. Ansonsten steigt das Kondensat im Siphon an und es kommt zu einer Störung.

- Überprüfen Sie bei Einsatz einer Kondensatpumpe, ob das Kondensat ordnungsgemäß abgeleitet wird.

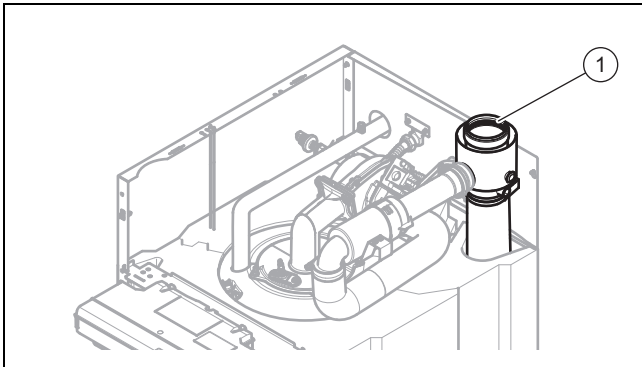
5.5 Kondensatsiphon befüllen



Gefahr! **Vergiftungsgefahr austretende Abgase!**

Durch einen leeren oder nicht ausreichend gefüllten Kondensatsiphon können Abgase in die Raumluft entweichen.

- ▶ Füllen Sie vor der Inbetriebnahme des Heizgeräts den Kondensatsiphon mit Wasser.



1. Schließen Sie vor dem Befüllen des Siphons die Kondensatablaufleitung an der Rückseite des Produkts an. Beachten Sie die Hinweise zur Verlegung der Kondensatablaufleitung im Kapitel "Kondensatablaufleitung anschließen" (→ Seite 11).
2. Befüllen Sie den Kondensatsiphon über den Abgasstutzen (1) (Füllmenge ca. 0,5 l).

5.6 Abgasinstallation

5.6.1 Verletzungsgefahr durch nicht zugelassene Luft-Abgas-Führungen



Gefahr! **Verletzungsgefahr durch nicht zugelassene Luft-Abgas-Führungen!**

Die Wärmeerzeuger sind gemeinsam mit den Original Luft-Abgas-Führungen systemzertifiziert. Bei Installationsart B23P ist auch Fremdzubehör zugelassen. Ob der Wärmeerzeuger für B23P zugelassen ist, ist in den Technischen Daten vermerkt.

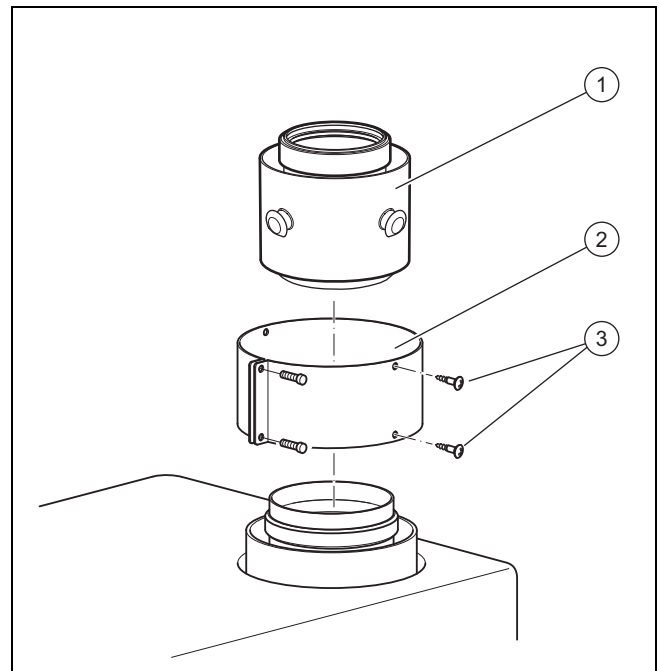
- ▶ Verwenden Sie nur Original Luft-Abgas-Führungen des Herstellers.
- ▶ Wenn für B23P Fremdzubehör zugelassen ist, dann verlegen Sie die Abgasrohrverbindungen ordnungsgemäß, dichten Sie sie ab und sichern Sie sie gegen Herausrutschen.

5.6.2 B23 Installation

Eine Abgasführung für zugelassene Geräte der Bauart B23 (atmosphärische Gas-Wandheizgeräte) erfordert eine sorgfältige Planung und Umsetzung.

- ▶ Beachten Sie bei der Planung die Technischen Daten des Produkts.
- ▶ Wenden Sie die anerkannten Regeln der Technik an.

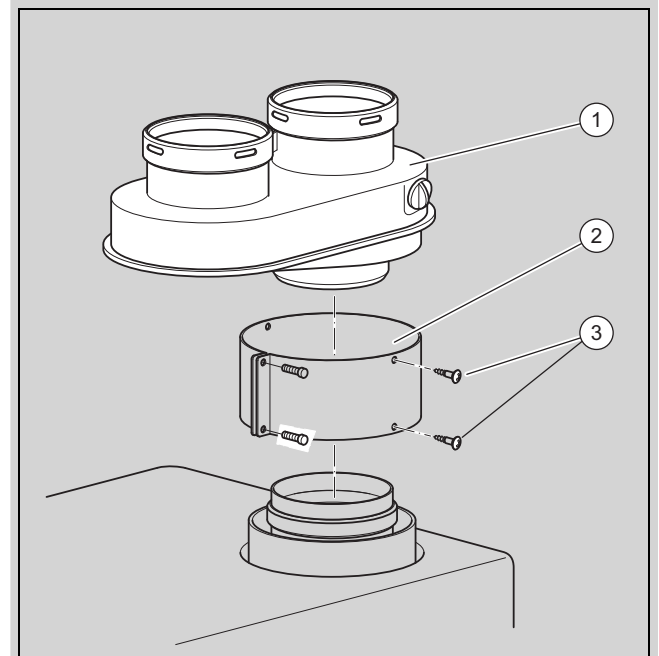
5.6.3 Zwischenstück für Luft-Abgas-Führung ø 80/125 mm montieren



1. Stecken Sie das Zwischenstück (1) auf den Abgasanschluss des Produkts.
2. Montieren Sie die Luftschelle (2).
3. Sichern Sie die Luftschelle mit den Schrauben (3).
4. Montieren Sie die Luft-Abgas-Anlage wie in der dem Produkt beiliegenden Montageanleitung beschrieben.

5.6.4 Anschlussstück getrennte Luft-Abgas-Führung ø 80/80 mm montieren

Gültigkeit: Luft-Abgas-System Ø 80/80 mm für Belgien



1. Stecken Sie das Anschlussstück (1) für den getrennten Anschluss auf das Produkt.
2. Montieren Sie die Luftschelle (2).
3. Sichern Sie die Luftschelle mit den Schrauben (3).
4. Montieren Sie die Luft-Abgas-Anlage wie in der dem Produkt beiliegenden Montageanleitung beschrieben.

5.7 Elektroinstallation



Gefahr!

Lebensgefahr durch Stromschlag bei unsachgemäßem elektrischen Anschluss!

Ein unsachgemäß ausgeführter elektrischer Anschluss kann die Betriebssicherheit des Produkts beeinträchtigen und zu Personen- und Sachschäden führen.

- ▶ Führen Sie die Elektroinstallation nur durch, wenn Sie ausgebildeter Fachhandwerker und für diese Arbeit qualifiziert sind.
- ▶ Halten Sie dabei alle einschlägigen Gesetze, Normen und Richtlinien ein.



Gefahr!

Lebensgefahr durch Stromschlag!

Das Berühren von spannungsführenden Anschlüssen kann zu schweren Personenschäden führen.

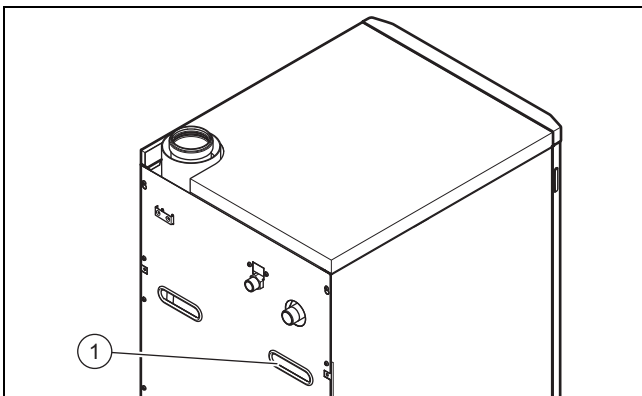
- ▶ Schalten Sie die Stromzufuhr ab.
- ▶ Sichern Sie die Stromzufuhr gegen Wiedereinschalten.



Gefahr!

Lebensgefahr durch Stromschlag an spannungsführenden Leitungen!

- ▶ Verlegen Sie Netz- und Kleinspannungskabel (z. B. Fühlerzuleitung) räumlich getrennt.



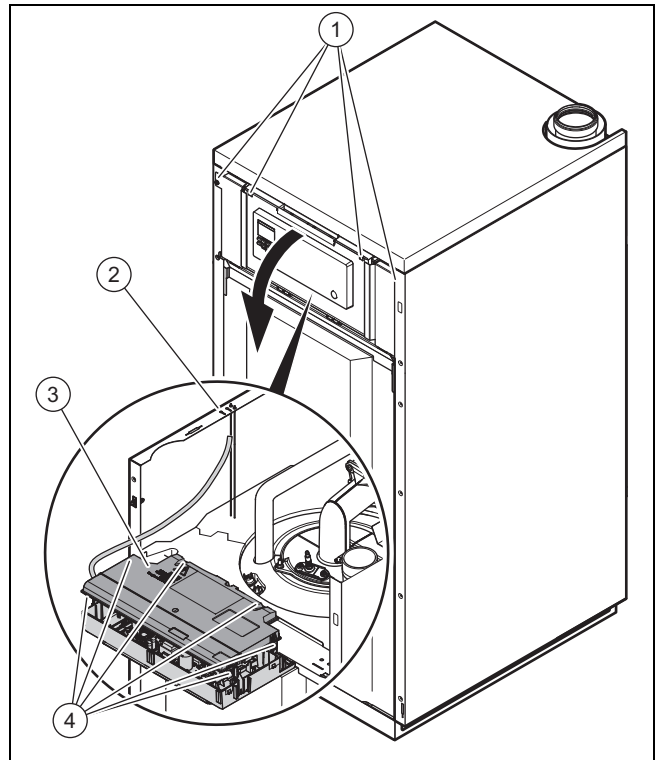
- ▶ Führen Sie die Kabel durch die Griffmulde (1) auf der Dämmung zwischen Vorlaufrohr und Seitenteil der Verkleidung zur Elektronikbox.
- ▶ Nutzen Sie zur Verlegung der Kabel auch den Kabelbinde links neben dem Schaltkasten.
- ▶ Installieren Sie bauseits einen Hauptnetzschalter in der Stromzufuhr des Produkts.

Das Produkt ist mit Anschlusssteckern ausgestattet und anschlussfertig verdrahtet. Die Netzanschlussleitung und die Pumpen können an den jeweils dafür vorgesehenen Anschlusssteckern angeklemt werden.

5.7.1 Elektronikbox öffnen/schließen

5.7.1.1 Elektronikbox öffnen

1. Demontieren Sie die Frontverkleidung. (→ Seite 8)



2. Drehen Sie die vier Schrauben (1) heraus.
3. Demontieren Sie die Bleche neben der Elektronikbox und die obere Verkleidung. (→ Seite 8)
4. Lösen Sie das Fangband (2) am linken Seitenteil, um die Elektronikbox komplett nach vorn zu klappen.
5. Lösen Sie die vier Clips (4) aus den Haltern.
6. Entfernen Sie den Deckel (3).

5.7.1.2 Elektronikbox schließen

1. Stecken Sie den zuvor demontierten Deckel auf die Elektronikbox.
2. Achten Sie darauf, dass alle Clips hörbar in den Haltern einrasten.
3. Klappen Sie die Elektronikbox nach oben.
4. Befestigen Sie das Fangband am linken Seitenteil.
5. Montieren Sie die obere Verkleidung. (→ Seite 8)
6. Stecken Sie die beiden Bleche neben die Elektronikbox ein und befestigen Sie sie mit den vier Schrauben.

5.7.2 Verdrahtung vornehmen



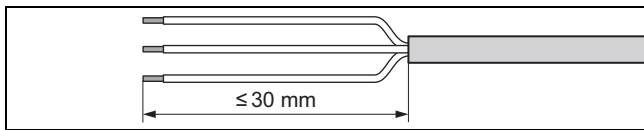
Vorsicht!

Risiko von Sachschäden durch unsachgemäße Installation!

Netzspannung an falschen Klemmen und Steckerklemmen kann die Elektronik zerstören.

- ▶ Schließen Sie an den Klemmen eBUS (+/-) keine Netzspannung an.
- ▶ Klemmen Sie das Netzanschlusskabel ausschließlich an den dafür gekennzeichneten Klemmen an!

1. Führen Sie die Anschlussleitungen der anzuschließen- den Komponenten durch die Kabeldurchführung bis zum Schaltkasten.
2. Verwenden Sie die beige packten Zugentlastungen.
3. Kürzen Sie die Anschlussleitungen bei Bedarf.



4. Entmanteln Sie flexible Leitungen wie in der Abbildung gezeigt. Achten Sie dabei darauf, die Isolierungen der einzelnen Adern nicht zu beschädigen.
5. Isolieren Sie die inneren Adern nur soweit ab, dass gute, stabile Verbindungen hergestellt werden können.
6. Um Kurzschlüsse durch lose Einzeldrähte zu vermeiden, versehen Sie die abisolierten Enden der Adern mit Aderendhülsen.
7. Schrauben Sie den jeweiligen Stecker an die Anschlussleitung.
8. Prüfen Sie, ob alle Adern mechanisch fest in den Steckerklammern des Steckers stecken. Bessern Sie ggf. nach.
9. Stecken Sie den Stecker in den dazugehörigen Steckplatz der Leiterplatte.
10. Sichern Sie das Kabel mit den Zugentlastungen im Schaltkasten.

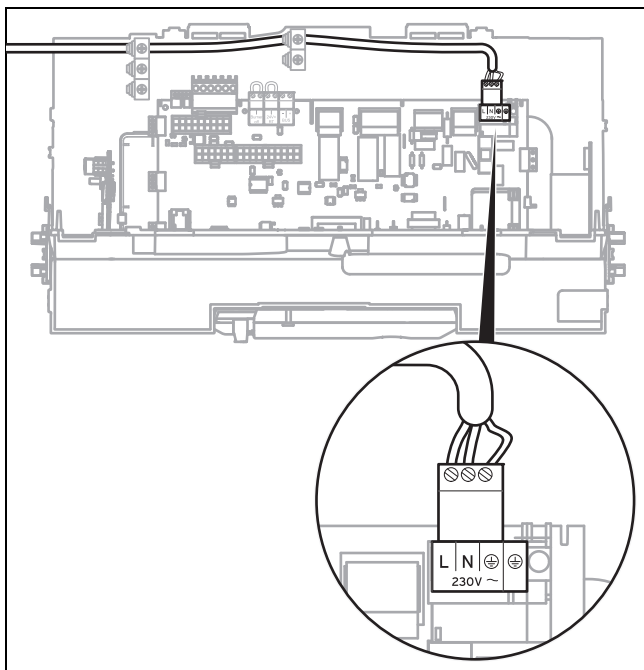
5.7.3 Stromversorgung herstellen



Vorsicht!
Risiko von Sachschäden durch zu hohe Anschlussspannung!

Bei Netzspannungen über 253 V können Elektronikkomponenten zerstört werden.

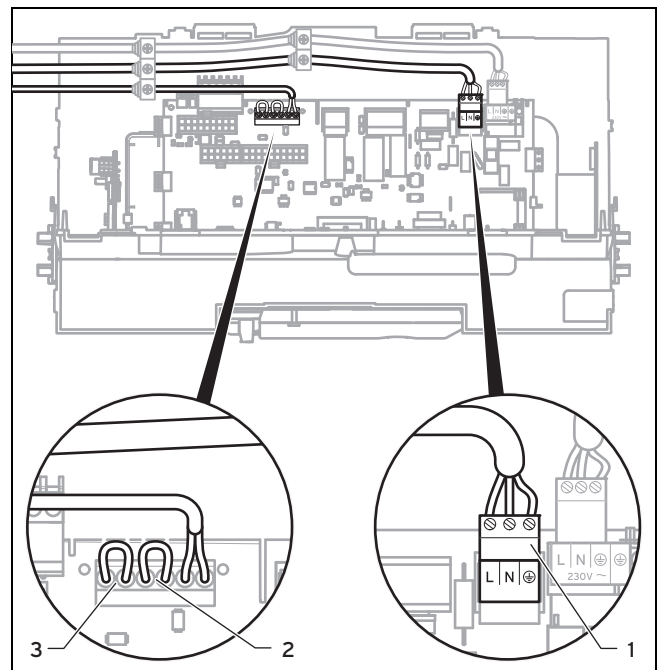
- ▶ Stellen Sie sicher, dass die Nennspannung des Netzes 230 V beträgt.



1. Beachten Sie alle geltenden Vorschriften.
2. Öffnen Sie die Elektronikbox. (→ Seite 13)

3. Schließen Sie das Produkt über einen Festanschluss, einen Hauptnetzschalter und eine Trennvorrichtung mit mindestens 3 mm Kontaktöffnung (z. B. Sicherungen oder Leistungsschalter) an.
4. Verwenden Sie für die Netzanschlussleitung, die durch die Kabeldurchführung in das Produkt verlegt wird, eine flexible Leitung.
5. Verlegen Sie die Netzanschlussleitung zur Anschluss-ebene in der Elektronikbox wie gezeigt.
6. Nehmen Sie die Verdrahtung vor. (→ Seite 13)
7. Beachten Sie den Verbindungsschaltplan im Anhang.
8. Schrauben Sie den rechts an der Elektronikbox montierten türkisen Stecker an ein geeignetes, flexibles, normgerechtes dreiadriges Netzanschlusskabel und stecken ihn auf den Stecker X1 der Leiterplatte.
9. Schließen Sie die Elektronikbox. (→ Seite 13)
10. Stellen Sie sicher, dass der Zugang zum Netzanschluss jederzeit gewährleistet ist und nicht verdeckt oder zugestellt wird.

5.7.4 Elektrische Zubehöre und interne Verdrahtung anschließen



- ▶ Öffnen Sie die Elektronikbox. (→ Seite 13)
- ▶ Nehmen Sie die Verdrahtung vor. (→ Seite 13)
- ▶ Schließen Sie die Anschlusskabel an die entsprechenden Klemmen bzw. Steckplätze der Elektronik an.
- ▶ Schließen Sie, falls erforderlich, auf die gleiche Art Zubehöre an.
- ▶ Ist kein 24 V-Raum-/Uhrenthermostat mit Kontaktausgang eingesetzt, müssen Sie die Brücke (2) zwischen den Klemmen "RT" eingesetzt lassen.

Heizungspumpe anschließen

- ▶ Schließen Sie die Heizungspumpe an dem grünen Steckverbinder (1) (X18) an der Anschlussleiste an.

Externer Vorlaufthermostat anschließen

- ▶ Schließen Sie einen Vorlaufthermostat an den Klemmen "Burner Off" (3) an, um diesen z. B. zum Schutz von Fußbodenheizungen in die Sicherheitskette einzubinden.

Kondensatpumpe anschließen

- ▶ Schließen sie den Netzeingang einer Kondensatpumpe an eine 230 V Dauerversorgung an.
- ▶ Schließen Sie den Alarmausgang einer Kondensatpumpe an die Klemme "Burner Off" (3) an.



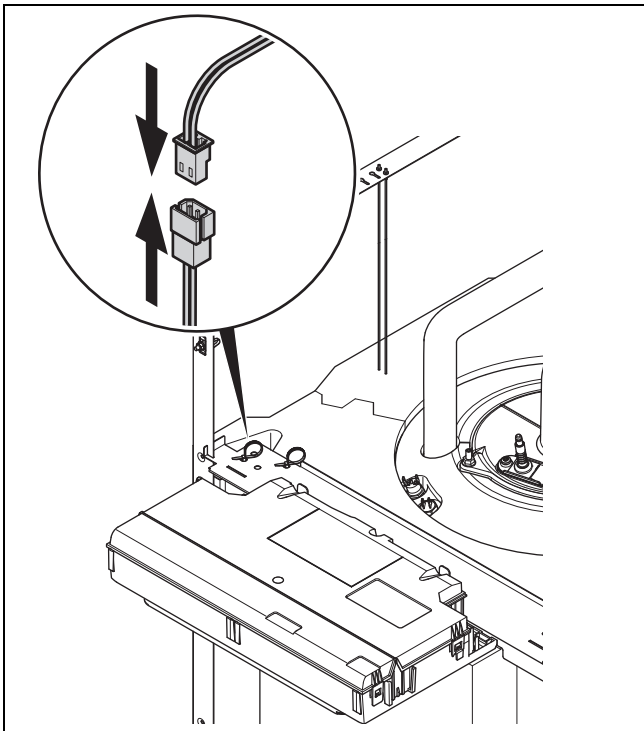
Hinweis

Wenn mehrere Kontakte an die Klemme "Burner Off" angeschlossen werden, dann schließen Sie sie in Reihe an, nicht parallel.

Speicherladepumpe anschließen

- ▶ Schließen Sie die Speicherladepumpe an dem rosa Steckverbinder (X13) an der Anschlussleiste an.

5.7.5 Warmwasserspeicher anschließen



1. Schließen Sie den Speichertemperaturfühler am Kabelbaum an.
2. Beachten Sie für den elektrischen Anschluss die Montageanleitungen des Warmwasserspeichers und des Zubehörs.

5.7.6 Regler anschließen

Zur Regelung der Heizungsanlage können Sie einen witterungsgeführten Regler oder Raumtemperaturregler mit modulierender Brennersteuerung einsetzen (eBUS-Regler). Die Fühler und die Anlagenbaugruppen, die nicht im Kapitel "Elektrische Zubehöre und interne Verdrahtung anschließen" aufgeführt sind, werden an den Regler angeschlossen.

- ▶ Beachten Sie die Hinweise in der Installationsanleitung des Reglers.
- ▶ Schalten Sie vor dem Öffnen des Schaltkastens die Spannungsversorgung zum Produkt ab und schützen Sie diese gegen ungewolltes Wiedereinschalten.
- ▶ Verbinden Sie die Anschlüsse „Bus“ 2-adrig mit den gleichnamigen Anschlüssen im Regler. Die Brücke zwischen den Klemmen "RT" bleibt bestehen.

6 Inbetriebnahme

6.1 Erstinbetriebnahme durchführen

Die Erstinbetriebnahme muss durch einen Kundendienst-techniker oder einen autorisierten Fachhandwerker durchgeführt werden.

Die weitere Inbetriebnahme/Bedienung nimmt der Betreiber vor wie in der Betriebsanleitung beschrieben.



Gefahr!

Lebensgefahr durch Gasaustritt!

Eine unsachgemäße Gasinstallation oder ein Defekt kann die Betriebssicherheit des Produkts beeinträchtigen und zu Personen- und Sachschäden führen.

- ▶ Prüfen Sie das Produkt vor der Inbetriebnahme sowie nach jeder Inspektionen, Wartungen oder Reparaturen auf Gasdichtheit!

Die Bedienung des Produkts und die Einstellung verschiedener Parameter oder Betriebszustände erfolgt über das Bedienfeld am Schaltkasten. Die Fachhandwerkerebene mit Parametern und anlagenrelevanten Einstellungen erreichen Sie nach Eingabe des Servicecodes.

Bedingung: Keine Anzeige, Standby-Modus aktiv

- ▶ Drücken Sie die Standby- und Entstörtaste für weniger als 3 Sekunden, um in den Normalbetrieb zu wechseln.

Bedingung: Regler angeschlossen, Stecker für den Außentemperatursensor im Lieferumfang des Reglers

- ▶ Schließen Sie die Sensorzuleitung an.
- ▶ Stecken Sie den Stecker für den Außentemperatursensor auf den Steckplatz X41.

6.2 Fachhandwerkerebene aufrufen

1. Rufen Sie die Fachhandwerkerebene nur auf, wenn Sie ein anerkannter Fachhandwerker sind.
2. Drücken Sie gleichzeitig und („i“).
 - ◀ Im Display erscheint **S.xx** (aktueller Gerätestatus).
3. Um zur Fachhandwerkerebene zu gelangen, drücken Sie .
4. Stellen Sie den Wert **17** (Code) ein und bestätigen Sie mit .
5. Um zu den Prüfprogrammen (**P**), den Fehlercodes (**F**) und zurück zu den Diagnosecodes (**D**) zu gelangen, drücken Sie .
6. Stellen Sie mit oder den gewünschten Wert ein und bestätigen Sie mit (✓).
7. Um eine Einstellung abzubrechen oder die Fachhandwerkerebene zu verlassen, drücken Sie .

6.3 Heizwasser/Füll- und Ergänzungswasser prüfen und aufbereiten



Vorsicht!
Risiko eines Sachschadens durch minderwertiges Heizwasser

- ▶ Sorgen Sie für Heizwasser von ausreichender Qualität.

- ▶ Bevor Sie die Anlage befüllen oder nachfüllen, überprüfen Sie die Qualität des Heizwassers.

Qualität des Heizwassers überprüfen

- ▶ Entnehmen Sie ein wenig Wasser aus dem Heizkreis.
- ▶ Prüfen Sie das Aussehen des Heizwassers.
- ▶ Wenn Sie sedimentierende Stoffe feststellen, dann müssen Sie die Anlage abschlammen.
- ▶ Kontrollieren Sie mit einem Magnetstab, ob Magnetit (Eisenoxid) vorhanden ist.
- ▶ Wenn Sie Magnetit feststellen, dann reinigen Sie die Anlage und treffen Sie geeignete Maßnahmen zum Korrosionsschutz (z. B. Magnetitabscheider einbauen).
- ▶ Kontrollieren Sie den pH-Wert des entnommenen Wassers bei 25 °C.
- ▶ Bei Werten unter 8,2 oder über 10,0 reinigen Sie die Anlage und bereiten Sie das Heizwasser auf.
- ▶ Stellen Sie sicher, dass kein Sauerstoff ins Heizwasser dringen kann.

Füll- und Ergänzungswasser prüfen

- ▶ Messen Sie die Härte des Füll- und Ergänzungswassers, bevor Sie die Anlage befüllen.

Füll- und Ergänzungswasser aufbereiten

- ▶ Beachten Sie zur Aufbereitung des Füll- und Ergänzungswassers die geltenden nationalen Vorschriften und technischen Regeln.

Gültigkeit: Deutschland

- ▶ Beachten Sie insb. VDI-Richtlinie 2035, Blatt 1.

Sofern nationale Vorschriften und technische Regeln keine höheren Anforderungen stellen, gilt:

Sie müssen das Füll- und Ergänzungswasser aufbereiten,

- wenn die gesamte Füll- und Ergänzungswassermenge während der Nutzungsdauer der Anlage das Dreifache des Nennvolumens der Heizungsanlage überschreitet oder
- wenn die in der nachfolgenden Tabelle genannten Richtwerte nicht eingehalten werden oder
- wenn der pH-Wert des Heizwassers unter 8,2 oder über 10,0 liegt.

Gültigkeit: Belgien ODER Deutschland

Gesamt- heizleistung	Wasserhärte bei spezifischem Anlagenvolumen ¹⁾					
	≤ 20 l/kW		> 20 l/kW ≤ 40 l/kW		> 40 l/kW	
kW	°dH	mol/ m ³	°dH	mol/ m ³	°dH	mol/m ³
< 50	≤ 16,8 ²⁾	≤ 3 ²⁾	≤ 8,4 ³⁾	≤ 1,5 ³⁾	< 0,3	< 0,05
> 50 bis ≤ 200	≤ 11,2	≤ 2	≤ 5,6	≤ 1,0	< 0,3	< 0,05

Gesamt- heizleistung	Wasserhärte bei spezifischem Anlagenvolumen ¹⁾					
	≤ 20 l/kW		> 20 l/kW ≤ 40 l/kW		> 40 l/kW	
kW	°dH	mol/ m ³	°dH	mol/ m ³	°dH	mol/m ³
> 200 bis ≤ 600	≤ 8,4	≤ 1,5	< 0,3	< 0,05	< 0,3	< 0,05
> 600	< 0,3	< 0,05	< 0,3	< 0,05	< 0,3	< 0,05

1) Liter Nenninhalt/Heizleistung; bei Mehrkesselanlagen ist die kleinste Einzel-Heizleistung einzusetzen.
2) Keine Einschränkungen
3) ≤ 3 (16,8)

Gültigkeit: Belgien ODER Deutschland



Vorsicht!
Risiko eines Sachschadens durch Anreicherung des Heizwassers mit ungeeigneten Zusatzstoffen!

Ungeeignete Zusatzstoffe können zu Veränderungen an Bauteilen, Geräuschen im Heizbetrieb und evtl. zu weiteren Folgeschäden führen.

- ▶ Verwenden Sie keine ungeeigneten Frost- und Korrosionsschutzmittel, Biozide und Dichtmittel.

Bei ordnungsgemäßer Verwendung folgender Zusatzstoffe wurden an unseren Produkten bislang keine Unverträglichkeiten festgestellt.

- ▶ Befolgen Sie bei der Verwendung unbedingt die Anleitungen des Herstellers des Zusatzstoffs.

Für die Verträglichkeit jedweder Zusatzstoffe im übrigen Heizungssystem und deren Wirksamkeit übernehmen wir keine Haftung.

Zusatzstoffe für Reinigungsmaßnahmen (anschließendes Ausspülen erforderlich)

- Adey MC3+
- Adey MC5
- Fernox F3
- Sentinel X 300
- Sentinel X 400

Zusatzstoffe zum dauerhaften Verbleib in der Anlage

- Adey MC1+
- Fernox F1
- Fernox F2
- Sentinel X 100
- Sentinel X 200

Zusatzstoffe zum Frostschutz zum dauerhaften Verbleib in der Anlage



- Adey MC ZERO
- Fernox Antifreeze Alphi 11
- Sentinel X 500
- ▶ Wenn Sie die o. g. Zusatzstoffe eingesetzt haben, dann informieren Sie den Betreiber über die notwendigen Maßnahmen.
- ▶ Informieren Sie den Betreiber über die notwendigen Verhaltensweisen zum Frostschutz.

6.4 Prüfprogramme nutzen

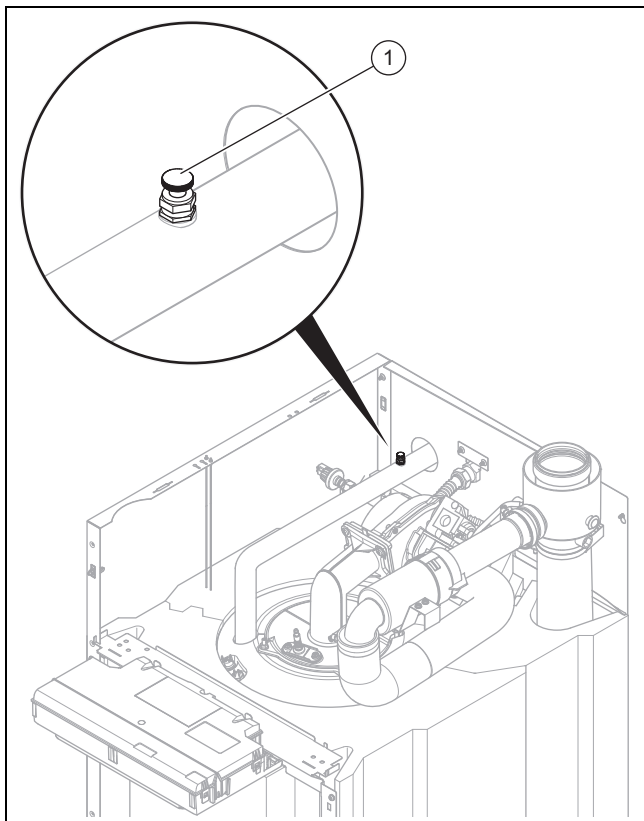
Fachhandwerkerebene aufrufen + 1x 

Anzeige	Bedeutung
P.00	Entlüftungsprogramm, Heizungspumpe wird zyklisch ein- und ausgeschaltet, um die Entlüftung des Heizkreises zu ermöglichen. Nach Druck auf die rechte obere Taste wird bei Bedarf auf die Speicherladepumpe umgeschaltet.
P.01	Brenner wird gestartet und mit Vollast betrieben, um die CO ₂ Prüfung/Einstellung zu ermöglichen.
P.02	Brenner wird gestartet und mit Minimallast betrieben, um die CO ₂ Prüfung zu ermöglichen.
P.05	STB-Test (Pumpe aus, Brenner an, Regelung blockiert, STB-Abschalttemperatur wird angefahren).
P.10	Prüfung des Abgasweges auf Dichtheit, Lüfter wird mit 5000 1/min betrieben damit die Dichtheit des Abgasanlage geprüft werden kann.

6.5 Statuscodes (Live Monitor) aufrufen

- ▶ Drücken Sie gleichzeitig  und .
- Statuscodes – Übersicht (→ Seite 31)
- ◀ Im Display wird der aktuelle Betriebszustand (Statuscode) angezeigt.

6.6 Heizungsanlage befüllen und entlüften



1. Spülen Sie die Heizungsanlage gründlich durch, bevor Sie sie befüllen.
2. Beachten Sie die Ausführungen zum Thema Heizwasser aufbereiten (→ Seite 16).
3. Öffnen Sie alle Heizkörper-Thermostatventile.
4. Lösen Sie die Kappe des Entlüftungsrippels (1) am Produkt um ein bis zwei Umdrehungen.
5. Verbinden Sie den im Rücklauf bauseits zu stellenden Füll- und Entleerungshahn der Heizungsanlage durch einen Schlauch mit einem Kaltwasser-Zapfventil.

6. Drehen Sie den Füll- und Entleerungshahn der Heizungsanlage und das Zapfventil langsam auf, um die Heizungsanlage zu füllen.
7. Schließen Sie den Entlüftungsrippel am Produkt, sobald Wasser austritt.
8. Füllen Sie die Anlage bis zu einem Anlagendruck von 0,2 MPa (2,0 bar).



Hinweis

Bei einer Heizungsanlage über mehrere Stockwerke kann ein höherer Anlagendruck erforderlich sein.

9. Schließen Sie das Zapfventil.
10. Entlüften Sie die Heizkörper.
11. Um den Heiz- oder Warmwasserladekreis zu entlüften, wählen Sie das Prüfprogramm **P.00** aus.
 - ◀ Das Produkt geht nicht in Betrieb, die bauseits installierte Heizungspumpe bzw. Speicherladepumpe läuft intermittierend. Das Prüfprogramm läuft ca. 6,5 Minuten.
12. Füllen Sie Wasser nach, wenn während des Durchlaufs des Prüfprogramms der Anlagendruck unter 0,08 MPa (0,8 bar) fällt.
13. Lesen Sie nach Ablauf des Prüfprogramms den Anlagendruck am Display ab.
 - ▽ Wenn der Anlagendruck gefallen ist, dann füllen Sie die Anlage nochmals auf und entlüften Sie erneut.
14. Schließen Sie den Füll- und Entleerungshahn der Heizungsanlage und das Kaltwasser-Zapfventil und entfernen Sie den Schlauch.
15. Prüfen Sie alle Anschlüsse und das gesamte System auf Dichtheit.

6.7 Gaseinstellung prüfen und anpassen

6.7.1 Werksseitige Einstellung prüfen



Vorsicht!

Funktionsstörungen oder Verkürzung der Lebensdauer des Heizgerätes durch falsch eingestellte Gasgruppe!

Wenn die Geräteausführung nicht der örtlich vorhandenen Gasgruppe entspricht, wird es zu Fehlfunktionen kommen oder Sie werden vorzeitig Komponenten des Heizgerätes austauschen müssen. Beispielsweise dürfen Sie kein Erdgas-Heizgerät mit Flüssiggas betreiben.

- ▶ Bevor Sie das Heizgerät in Betrieb nehmen, vergleichen Sie die Angaben zur Gasgruppe auf dem Typenschild mit der Gasgruppe, die am Aufstellort zur Verfügung steht.

Die Verbrennungseinstellung wurde im Werk geprüft und für den Betrieb mit der Gasgruppe, die auf dem Typenschild festgelegt ist, voreingestellt.

Gültigkeit: außer Belgien

Bedingung: Die Ausführung des Produkts entspricht nicht der örtlichen Gasgruppe

- ▶ Führen Sie die Gasumstellung durch.
- ▶ Führen Sie anschließend eine Gaseinstellung durch. CO₂-Gehalt prüfen und ggf. einstellen (LuftzahlEinstellung) (→ Seite 19).



Hinweis

Beachten Sie bei der Umstellung zwischen Erdgas und Flüssiggas die entsprechende Umstellanleitung.

Gültigkeit: Belgien

Bedingung: Die Ausführung des Produkts entspricht nicht der örtlichen Gasgruppe

- ▶ Lassen Sie die Gasumstellung vom Kundendienst durchführen.

Bedingung: Die Ausführung des Produkts entspricht der örtlichen Gasgruppe

- ▶ Gehen Sie vor wie nachfolgend beschrieben.

6.7.2 Gasanschlussdruck prüfen (Gasfließdruck)

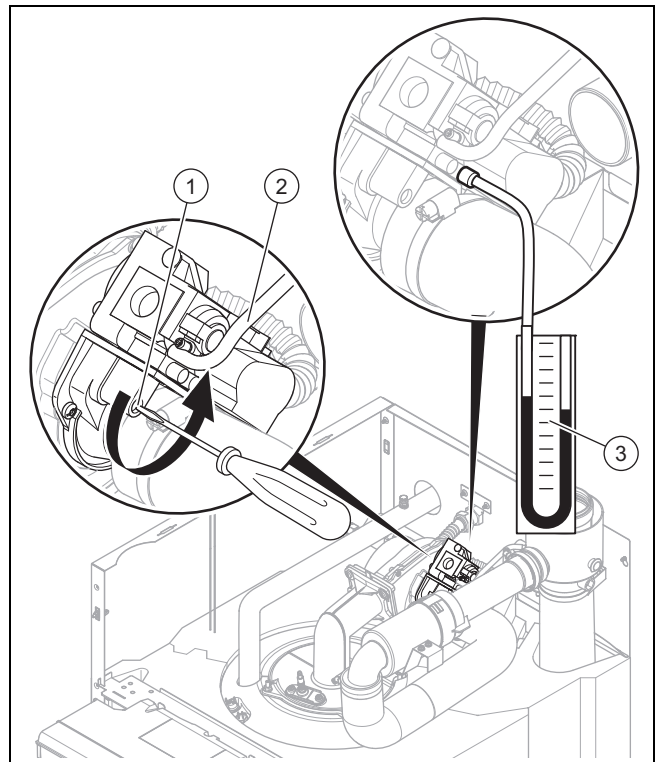


Gefahr!

Lebensgefahr durch Vergiftung!

Durch einen defekten oder nicht aufgesteckten Anschluss Schlauch (2) kann bei einer langen Zuluftleitung nicht vollständig verbranntes Abgas in den Aufstellraum strömen und zu Vergiftung führen. Der Gasdruckregler misst einen zu hohen Druck.

- ▶ Stellen Sie sicher, dass der Anschlussschlauch (2) aufgesteckt ist und keine Undichtigkeiten aufweist.



1. Schließen Sie den Gasabsperrhahn.
2. Nehmen Sie den oberen Teil der Geräteverkleidung ab.
3. Lösen Sie die mit "in" gekennzeichnete Dichtungsschraube (1) an der Gasarmatur.
4. Schließen Sie ein Manometer (3) an.
5. Öffnen Sie den Gasabsperrhahn.
6. Nehmen Sie das Produkt in Betrieb.
7. Messen Sie den Gasanschlussdruck gegen den Atmosphärendruck.

Gasanschlussdruck

	Deutschland	Belgien
Gasanschlussdruck Erdgas E	2,0 kPa (20,0 mbar)	2,0 kPa (20,0 mbar)
Gasanschlussdruck Erdgas LL	2,0 kPa (20,0 mbar)	2,5 kPa (25,0 mbar)
Gasanschlussdruck Flüssiggas P	5,0 kPa (50,0 mbar)	–



Hinweis

Wenn der Gasanschlussdruck (Gasfließdruck) außerhalb des zulässigen Bereichs liegt, dann dürfen Sie keine Einstellungen durchführen und das Produkt nicht in Betrieb nehmen. Des Weiteren darf der Ruhedruck nicht wesentlich vom Gasfließdruck abweichen.

8. Nehmen Sie das Produkt außer Betrieb.
9. Schließen Sie den Gasabsperrhahn.
10. Nehmen Sie das Manometer ab.
11. Drehen Sie die Dichtungsschraube (1) fest.
12. Öffnen Sie den Gasabsperrhahn.
13. Prüfen Sie den Messnippel auf Gasdichtheit.
14. Bringen Sie die Geräteverkleidung wieder an.

Bedingung: Gasanschlussdruck **nicht** im zulässigen Bereich



Vorsicht!
Risiko von Sachschäden und Betriebsstörungen durch falschen Gasanschlussdruck!

Wenn der Gasanschlussdruck außerhalb des zulässigen Bereichs liegt, dann kann dies zu Störungen im Betrieb und zu Beschädigungen des Produkts führen.

- ▶ Nehmen Sie keine Einstellungen am Produkt vor.
- ▶ Prüfen Sie die Gasinstallation.
- ▶ Nehmen Sie das Produkt nicht in Betrieb.

- ▶ Wenn Sie den Fehler nicht beheben können, dann verständigen Sie das Gasversorgungsunternehmen.
- ▶ Schließen Sie den Gasabsperrhahn.

6.7.3 CO₂-Gehalt prüfen und ggf. einstellen (Luftzahleinstellung)

1. Nehmen Sie den oberen Teil der Geräteverkleidung ab.
2. Nehmen Sie das Produkt mit dem Prüfprogramm **P.01** in Betrieb.
3. Warten Sie mindestens 3 Minuten, bis das Produkt Betriebstemperatur erreicht hat.



Hinweis

Während der Einstellung darf der Luftschlauch nicht von der Gasarmatur abgezogen sein. Die Messung muss mit angeschlossenem Luft-Abgas-Führung durchgeführt werden, damit die Messwerte nicht verfälscht werden.

4. Messen Sie den CO₂- und CO-Gehalt am Zwischenstück mit Messöffnungen über dem Produkt.
5. Vergleichen Sie die Messwerte mit den entsprechenden Werten in der Tabelle.

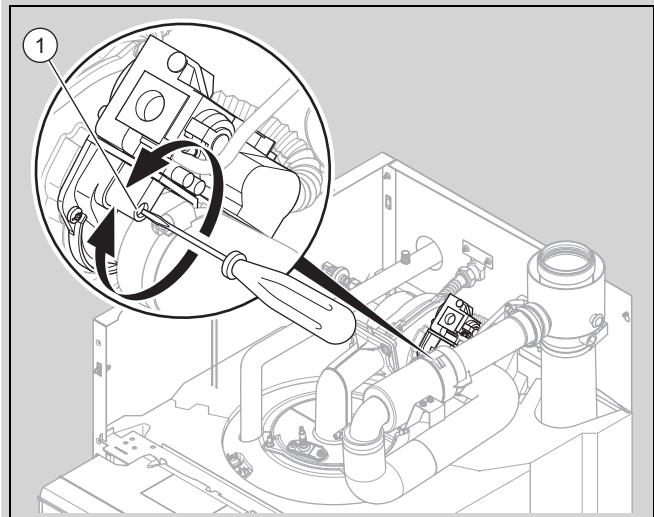
Gültigkeit: Belgien

Einstellwerte	Einheit	Erdgas G20	Erdgas G25
CO ₂ nach 5 min Vollastbetrieb	Vol.-%	9,2 ±0,2	18 KW, 25 KW, 48 KW: 9,0 ±0,2
			35 KW: 9,1 ±0,2
Eingestellt für Wobbe-Index W _s	kWh/m ³	15,0	11,0
O ₂ nach 5 min Vollastbetrieb	Vol.-%	4,06	18 KW, 25 KW, 48 KW: 4,20
			35 KW: 4,06
CO-Gehalt	ppm	≤ 50	≤ 50

Gültigkeit: Deutschland

Einstellwerte	Einheit	Erdgas G20	Erdgas G25	Flüssiggas G31
CO ₂ nach 5 min Vollastbetrieb	Vol.-%	9,2 ±0,2	18 KW, 25 KW, 48 KW: 9,0 ±0,2	10,2 ±0,2
			35 KW: 9,1 ±0,2	
Eingestellt für Wobbe-Index W _s	kWh/m ³	15,0	11,0	22,5
O ₂ nach 5 min Vollastbetrieb	Vol.-%	4,06	18 KW, 25 KW, 48 KW: 4,20	5,09
			35 KW: 4,06	
CO-Gehalt	ppm	≤ 50	≤ 50	< 50

Bedingung: Einstellung des CO₂-Gehalts erforderlich



- ▶ Stellen Sie den CO₂-Gehalt ein, indem Sie die Schraube (1) drehen (4 mm Innensechskant).



Hinweis

Drehung nach links: höherer CO₂-Gehalt
 Drehung nach rechts: geringerer CO₂-Gehalt

- ▶ Verstellen Sie nur in Schritten von 1/8 Umdrehung und warten Sie nach jeder Verstellung ca. 1 Minute, bis sich der Wert stabilisiert hat.
- ▶ Wenn eine Einstellung im vorgegebenen Einstellbereich nicht möglich ist, dann dürfen Sie das Produkt nicht in Betrieb nehmen.
- ▶ Benachrichtigen Sie in diesem Fall den Kundendienst.
- ▶ Verschließen Sie den Abgasmessstutzen mit der Kunststoffschraubkappe.
- ▶ Prüfen Sie die Gasleitung, die Abgasanlage, den Heizkessel und die Heizungsanlage auf Dichtheit.
- ▶ Drücken Sie die Enstörtaste länger als 3 Sekunden, um das Prüfprogramm **P.01** zu beenden.
- ▶ Bringen Sie die Geräteverkleidung an.

6.8 Produktfunktion und Dichtheit prüfen

1. Bevor Sie das Produkt an den Betreiber übergeben, prüfen Sie die Produktfunktion und die Dichtheit.
2. Nehmen Sie das Produkt in Betrieb.
3. Prüfen Sie Gasleitung, Abgasanlage (mithilfe des Prüfprogrammes **P.10**), Heizungsanlage und Warmwasserleitungen auf Dichtheit.
4. Prüfen Sie alle Steuer-, Regel- und Überwachungseinrichtungen auf einwandfreie Funktion.
5. Prüfen Sie die Luft-Abgas-Führung und die Kondensat-ablaufleitung auf einwandfreie Installation und stabile Befestigung.
6. Prüfen Sie Überzündung und regelmäßiges Flammenbild des Brenners (Diagnosepunkt **D.44**: < 250 = sehr gute Flamme, > 700 Keine Flamme).
7. Stellen Sie sicher, dass alle Verkleidungsteile ordnungsgemäß montiert ist.

6.8.1 Heizbetrieb prüfen

- ▶ Kontrollieren Sie die Funktion der Heizung, indem Sie den Regler auf eine höhere gewünschte Temperatur einstellen. Die Pumpe für den Heizkreis muss anlaufen.

6.8.2 Warmwasserbereitung prüfen

Bedingung: Speicher angeschlossen

- ▶ Kontrollieren Sie die Funktion der Warmwasserbereitung indem Sie eine Wärmeanforderung durch einen angeschlossenen Warmwasserspeicher herstellen.

7 Anpassung an die Heizungsanlage

7.1 Diagnosecodes aufrufen

Gültigkeit: außer Belgien UND außer Deutschland

Einstellmöglichkeiten finden Sie in den Diagnosecodes in der Fachhandwerkerebene.

- ▶ Rufen Sie die Fachhandwerkerebene auf. (→ Seite 15)

7.2 Diagnosecodes aufrufen

Gültigkeit: Belgien UND Deutschland

Einstellmöglichkeiten finden Sie in den Diagnosecodes in der Fachhandwerkerebene.

Diagnosecodes – Übersicht (→ Seite 28)

- ▶ Rufen Sie die Fachhandwerkerebene auf. (→ Seite 15)

7.3 Maximale Vorlauftemperatur einstellen

Unter **D.71** können Sie die maximale Vorlauftemperatur für den Heizbetrieb einstellen.

Unter **D.78** können Sie die maximale Vorlauftemperatur für den Speicherbetrieb einstellen.

7.4 Pumpennachlaufzeit und Pumpenbetriebsart einstellen

Unter **D.01** können Sie die Pumpennachlaufzeit einstellen.

Die Nachlaufzeit einer am Produkt direkt angeschlossenen Speicherladepumpe stellen Sie unter Diagnosecode **D.72** ein.

Unter **D.18** können Sie die Pumpenbetriebsarten **Eco** (1) oder **Komfort** (3) einstellen.

7.4.1 Betriebsart Komfort (weiterlaufende Pumpe)

Die Pumpe läuft, wenn

- der Raumtemperaturregler über Klemme RT 24V Wärme anfordert oder dort die Brücke gesetzt ist und
- der Raumtemperaturregler oder witterungsgeführte Regler über eBUS größer 20 °C vorgibt und
- das Produkt sich im Winterbetrieb befindet (Heizungsvorlauftemperatur nicht im Minimum) und
- der "Burner Off"-Eingang geschlossen ist.

Die Pumpe wird ausgeschaltet, wenn

- eine der oben genannten Bedingungen nicht mehr erfüllt ist und
- die Pumpennachlaufzeit abgelaufen ist.

Die Brennersperrzeit hat keinen Einfluss auf die Pumpe. Fällt eine der Bedingungen während der Nachlaufzeit weg, wird diese trotzdem beendet.

7.4.2 Betriebsart Eco (intermittierende Pumpe)

Eco (Werkseinstellung) ist sinnvoll bei sehr geringem Wärmebedarf und großen Temperaturunterschieden zwischen Sollwert Warmwasserbereitung und Sollwert Heizbetrieb. Die Pumpe wird nach Beendigung des Brennerbetriebs und 5 Minuten Pumpennachlauf abgeschaltet und innerhalb von jeweils 30 Minuten einmal für mindestens 5 Minuten eingeschaltet, um die Energie des Heizwassers vollständig zu nutzen.

Die Betriebsart **Eco** kann jederzeit von dem Brennerstart unterbrochen werden und die Pumpe läuft im normalen Heizbetrieb.

7.5 Brennersperrzeit einstellen

Um ein häufiges Ein- und Ausschalten des Brenners und damit Energieverluste zu vermeiden, wird nach jedem Abschalten des Brenners für eine bestimmte Zeit eine elektronische Wiedereinschaltsperrzeit aktiviert. Sie können die Brennersperrzeit den Verhältnissen der Heizungsanlage anpassen. Die Brennersperrzeit ist nur für den Heizbetrieb aktiv. Unter **D.02** können Sie die maximale Brennersperrzeit einstellen.

Das Produkt ist mit einer automatischen Teillaststeuerung ausgestattet. Die Heizungsteillast wird an Hand der aktuellen Brennerauslastung fortlaufend optimiert. Nach einer Unterbrechung der Netzspannungsversorgung oder nach Betätigung der Entstörtaste wird der aktuell ermittelte Wert auf die Maximalleistung zurückgesetzt, um Einstell- und Prüfvorgänge nicht zu behindern.

Die Automatik kann ausgeschaltet werden, indem unter **D.00** ein Wert kleiner als die Maximalleistung eingestellt wird. Der Einstellwert wird dann als maximale Heizungsteillast übernommen.

7.6 Anlaufverhalten

Bei einer Wärmeanforderung geht das Produkt für ca. 15 Sekunden in den Status **S.2** (Pumpenvorlauf), danach wird der Lüfter gestartet (**S.1 ... S.3**).

Nach Erreichen der Startdrehzahl wird das Gasventil geöffnet und der Brenner gestartet (Status **S.4**).

Das Produkt wird nun 30 Sekunden mit Startleistung betrieben und danach abhängig von der Sollwertabweichung der errechnete Drehzahlsollwert eingestellt.

7.7 Produkt an Betreiber übergeben

1. Erklären Sie dem Betreiber Lage und Funktion der Sicherheitseinrichtungen.
2. Unterrichten Sie den Betreiber über die Handhabung des Produkts. Beantworten Sie all seine Fragen. Weisen Sie den Betreiber insbesondere auf die Sicherheitshinweise hin, die er beachten muss.
3. Informieren Sie den Betreiber darüber, dass er das Produkt gemäß vorgegebener Intervalle warten lassen muss.
4. Übergeben Sie dem Betreiber alle Anleitungen und Produktpapiere zur Aufbewahrung.
5. Unterrichten Sie den Betreiber über getroffene Maßnahmen zur Verbrennungsluftversorgung und Abgasführung und weisen Sie ihn darauf hin, dass er nichts verändern darf.
6. Machen Sie den Betreiber darauf aufmerksam, dass die Anleitungen in der Nähe des Produkts bleiben sollen.
7. Erklären Sie dem Betreiber die Kontrolle des erforderlichen Anlagedrucks sowie Maßnahmen zum Nachfüllen und Entlüften der Heizungsanlage bei Bedarf.
8. Weisen Sie den Betreiber auf die richtige (wirtschaftliche) Einstellung von Temperaturen, Regelgeräten und Thermostatventilen hin.

8 Inspektion und Wartung



Gefahr!

Lebensgefahr durch spannungsführende Anschlüsse!

Bei Arbeiten im Schaltkasten des Wärmeerzeugers besteht Lebensgefahr durch Stromschlag.

- ▶ Trennen Sie den Wärmeerzeuger vom Stromnetz, indem Sie den Hauptschalter ausschalten oder den Wärmeerzeuger über eine Trennvorrichtung mit mindestens 3 mm Kontaktöffnung (z. B. Sicherungen oder Leistungsschalter) spannungsfrei schalten.
- ▶ Prüfen Sie den Wärmeerzeuger auf Spannungsfreiheit.
- ▶ Sichern Sie die Stromzufuhr gegen Wiedereinschalten.
- ▶ Öffnen Sie den Schaltkasten nur, wenn sich der Wärmeerzeuger im spannungslosen Zustand befindet.

- ▶ Trennen Sie das Produkt vom Stromnetz.
- ▶ Schließen Sie den Gasabsperrhahn.



Hinweis

Wenn Inspektions- und Wartungsarbeiten bei eingeschaltetem Hauptschalter nötig sind, dann wird bei der Beschreibung der Wartungsarbeit darauf hingewiesen.

- ▶ Nehmen Sie alle Inspektions- und Wartungsarbeiten in der Reihenfolge gemäß Tabelle Übersicht Inspektions- und Wartungsarbeiten vor.
Wartungsarbeiten – Übersicht (→ Seite 30)

8.1 Inspektions- und Wartungsintervalle einhalten

Sachgemäße, regelmäßige Inspektionen (1 × jährlich) und Wartungen (abhängig vom Ergebnis der Inspektion, jedoch mindestens einmal alle 2 Jahre) sowie die ausschließliche Verwendung von Originalersatzteilen sind für einen störungsfreien Betrieb und eine hohe Lebensdauer des Produkts von ausschlaggebender Bedeutung.

Wir empfehlen Ihnen den Abschluss eines Inspektions- oder Wartungsvertrages.

Inspektion

Die Inspektion dient dazu, den Ist-Zustand am Produkt festzustellen und mit dem Soll-Zustand zu vergleichen. Dies geschieht durch Messen, Prüfen, Beobachten.

Wartung

Gültigkeit: Deutschland ODER Belgien

Die Wartung ist erforderlich, um gegebenenfalls Abweichungen des Ist-Zustandes vom Soll-Zustand zu beseitigen. Dies geschieht üblicherweise durch Reinigen, Einstellen und ggf. Austauschen einzelner, Verschleiß unterliegender Komponenten.

Erfahrungsgemäß ist es unter normalen Betriebsbedingungen nicht erforderlich, jährlich Reinigungsarbeiten z. B. am Wärmetauscher durchzuführen. Diese Wartungsintervalle und deren Umfang bestimmen Sie als Fachhandwerker anhand des bei der Inspektion festgestellten Produktzustandes, jedoch müssen Sie mindestens alle 2 Jahre eine Wartung durchführen.

8.2 Ersatzteile beschaffen

Die Originalbauteile des Produkts sind im Zuge der Konformitätsprüfung durch den Hersteller mitzertifiziert worden. Wenn Sie bei der Wartung oder Reparatur andere, nicht zertifizierte bzw. nicht zugelassene Teile verwenden, dann kann das dazu führen, dass das Produkt den geltenden Normen nicht mehr entspricht und dadurch die Konformität des Produkts erlischt.

Wir empfehlen dringend die Verwendung von Originalersatzteilen des Herstellers, da damit ein störungsfreier und sicherer Betrieb des Produkts gewährleistet ist. Um Informationen über die verfügbaren Originalersatzteile zu erhalten, wenden Sie sich an die Kontaktadresse, die auf der Rückseite der vorliegenden Anleitung angegeben ist.

- ▶ Wenn Sie bei Wartung oder Reparatur Ersatzteile benötigen, dann verwenden Sie ausschließlich für das Produkt zugelassene Ersatzteile.


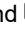
8.3 Betriebsstunden anzeigen


Sie können sich die Betriebsstunden des Brenners anzeigen lassen mit:

- **D.81** für Speicherbetrieb
- **D.80** für Heizbetrieb

8.4 Schornsteinfegerbetrieb

Für die Emissions-Messungen des Schornsteinfegers und für weitere Messungen kann es notwendig sein, das Produkt für längere Zeit auf maximaler Last laufen zu lassen. Dazu ist der Schornsteinfegerbetrieb vorgesehen.

- ▶ Drücken Sie die Tasten  und  gleichzeitig.
 - ◀ Das Display zeigt **P.01** und "on".
 - ◀ Das Produkt läuft jetzt für 15 Minuten auf maximaler Last.

Durch erneutes Drücken von  kann die Funktion vor Ablauf dieser Zeit abgebrochen werden. Nach Erreichen einer Vorlauftemperatur von 85 °C wird die Funktion automatisch abgebrochen (Schutz vor Übertemperatur).

8.5 Brennerbaugruppe ausbauen

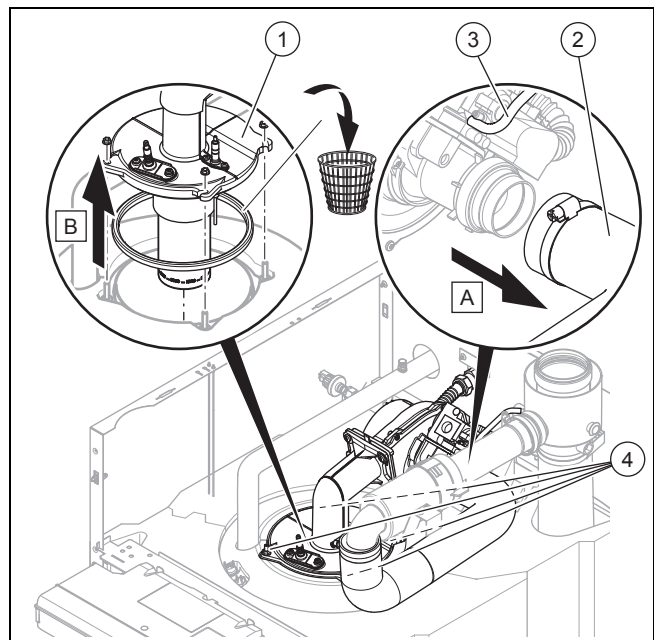


Gefahr!
Verbrennungs- oder Verbrühungsgefahr durch heiße Bauteile!

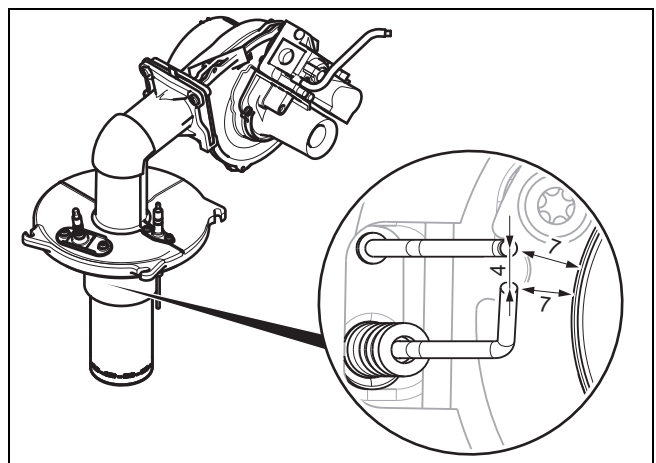
An der Brennerbaugruppe und an allen wasserführenden Bauteilen besteht die Gefahr von Verbrennungen und Verbrühungen.

- ▶ Arbeiten Sie erst dann an den Bauteilen, wenn diese abgekühlt sind.

1. Trennen Sie das Produkt vom Stromnetz.
2. Demontieren Sie die Frontverkleidung. (→ Seite 8)
3. Schließen Sie den Gasabsperrhahn.
4. Demontieren Sie die Bleche neben der Elektronikbox und die obere Verkleidung. (→ Seite 8)
5. Klappen Sie die Elektronikbox nach vorne.
6. Ziehen Sie die Zünd- und die Erdungsleitung ab.
7. Ziehen Sie die Zündleitung von der Überwachungselektrode ab.
8. Ziehen Sie die Kabel vom Gebläsemotor und der Gasarmatur ab.
9. Lösen Sie das Gasrohr am Messinganschluss an der Rückwand. Kontern Sie dabei mit einem zweiten Schraubenschlüssel am Messinganschluss.
10. Lösen Sie den Druckmessschlauch an der Oberseite der Gasarmatur.
11. Lösen Sie die Schelle vom Luftansaugschlauch am Schalldämpfer vorn.



12. Ziehen Sie den Luftansaugschlauch (2) von dem Schalldämpfer ab.
13. Ziehen Sie den Silikonschlauch (3) vom Gasventil.
14. Lösen Sie die Muttern (4) und drehen Sie die Brennerbaugruppe nach links.
15. Ziehen Sie die Brennerbaugruppe (1) vom Wärmetauscher ab.
16. Prüfen Sie die Bauteile der Brennerbaugruppe und den Wärmetauscher auf Beschädigungen und Verschmutzungen.

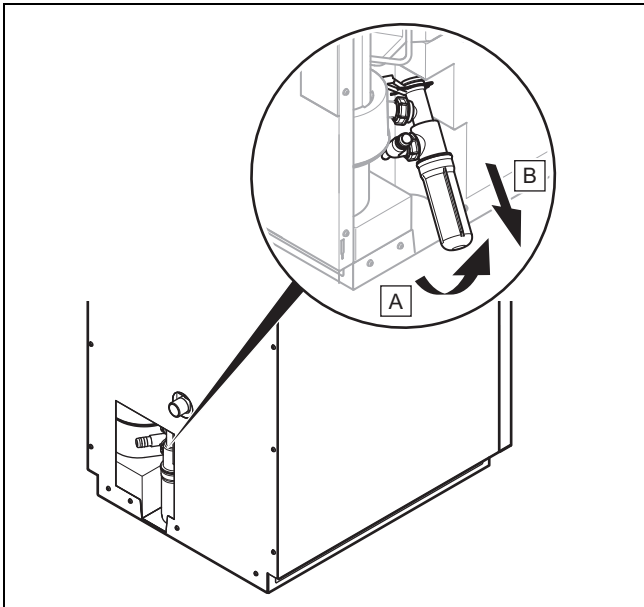


17. Prüfen Sie den Abstand der Elektroden zueinander und zum Brenner und korrigieren Sie ggf. die Abstände.
 - Werte in Millimetern siehe Abbildung

8.6 Brennkammer reinigen

1. Schützen Sie den Schaltkasten gegen Spritzwasser.
2. Reinigen Sie die Brennkammer mit einer handelsüblichen Essig-Essenz. Spülen Sie mit Wasser nach.

8.7 Kondensatsiphon reinigen



1. Drehen Sie den Kondensatsiphon nach hinten.
2. Drehen Sie das Unterteil des Kondensatsiphons ab.
3. Spülen Sie das Unterteil des Kondensatsiphons mit Wasser aus.
4. Füllen Sie das Unterteil des Kondensatsiphons mit Wasser.
5. Befestigen Sie das Unterteil des Kondensatsiphons.
6. Drehen Sie den Kondensatsiphon wieder senkrecht.

8.8 Brenner prüfen



Hinweis

Der Brenner ist wartungsfrei und braucht nicht gereinigt zu werden.

- ▶ Prüfen Sie die Oberfläche des Brenners auf Beschädigungen. Wenn Sie Beschädigungen feststellen, dann tauschen Sie den Brenner inkl. Dichtung aus.

8.9 Brennerbaugruppe einbauen



Gefahr!

Lebensgefahr durch Gasaustritt!

Eine unsachgemäße Gasinstallation oder ein Defekt kann die Betriebssicherheit des Produkts beeinträchtigen und zu Personen- und Sachschäden führen.

- ▶ Prüfen Sie das Produkt vor der Inbetriebnahme sowie nach jeder Inspektionen, Wartungen oder Reparaturen auf Gasdichtheit!

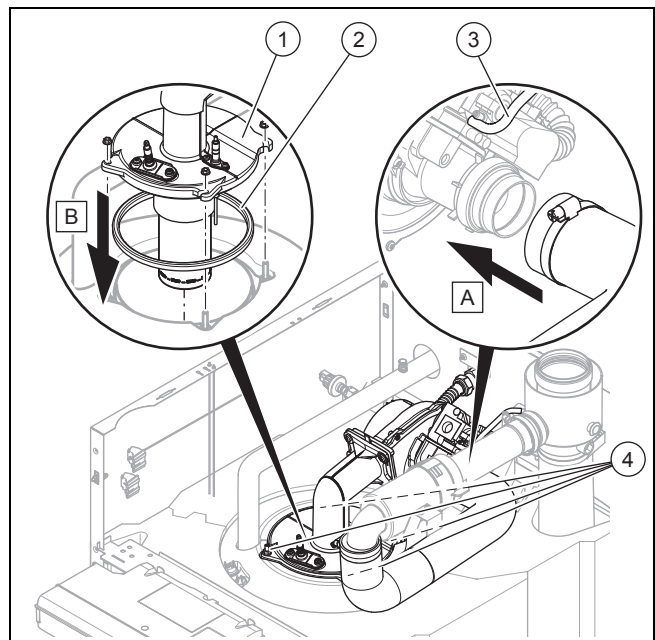


Gefahr!

Lebensgefahr durch Abgasaustritt!

Eine defekte Brennkammerdichtung kann die Betriebssicherheit des Produkts beeinträchtigen und zu Personen und Sachschäden führen.

- ▶ Erneuern Sie die Brennkammerdichtung nach jeder Inspektion.



1. Erneuern Sie die Brennkammerdichtung (2) im Brennerflansch.
 - Achten Sie darauf, dass die Brennerdichtung nicht verdreht und komplett in die Nut eingepresst ist.
2. Stecken Sie die Brennerbaugruppe (1) auf den Kesselkörper und drehen Sie sie nach rechts bis zum Anschlag.
3. Schrauben Sie die Muttern (4) über Kreuz fest.
 - Drehmoment: 6 Nm
4. Stecken Sie die Zündleitung und Erdungsleitung auf die Zünd- und Überwachungselektrode.
5. Stecken Sie die Zündleitung auf die Überwachungselektrode.
6. Schrauben Sie das Gasrohr wieder an den Messingnippel an der Rückwand. Kontern Sie dabei mit einem zweiten Schraubenschlüssel am Messinganschluss. Ersetzen Sie dabei ggf. die Dichtung.
 - Drehmoment: 34 Nm
7. Stecken Sie den Druckmessschlauch wieder auf der Oberseite der Gasarmatur auf.
8. Stecken Sie den Luftansaugschlauch (3) ohne Verdrehung auf den Schalldämpfer und befestigen Sie ihn mit der Schelle.
 - Der Ausgang des Schalldämpfers muss nach unten weisen.
9. Stecken Sie die Kabel zum Gebläsemotor und zur Gasarmatur wieder auf.
10. Öffnen Sie die Gaszufuhr zum Produkt.

8.10 Inspektions- und Wartungsarbeiten abschließen

Nachdem Sie alle Wartungsarbeiten abgeschlossen haben:

- ▶ Überprüfen Sie alle Steuer-, Regel- und Überwachungseinrichtungen auf einwandfreie Funktion.
- ▶ Prüfen Sie das Produkt und die Luft-Abgas-Führung mit Hilfe des Prüfprogramms **P.10** auf Dichtheit.
- ▶ Prüfen Sie Überzündung und regelmäßiges Flammenbild des Brenners (Diagnosepunkt **D.44**: < 250 = sehr gute Flamme, > 700 Keine Flamme).
- ▶ Prüfen Sie den Gasanschlussdruck (Gasfließdruck). (→ Seite 18)

- ▶ Prüfen Sie den CO₂-Gehalt und stellen sie diesen ggf. ein (LuftzahlEinstellung). (→ Seite 19)
- ▶ Protokollieren Sie jede durchgeführte Wartung.

9 Störungsbehebung

Eine Übersicht der Fehlercodes finden Sie im Anhang.

Fehlercodes – Übersicht (→ Seite 31)

9.1 Servicepartner ansprechen

Wenn Sie sich an Ihren Servicepartner wenden, dann nennen Sie nach Möglichkeit

- den angezeigten Fehlercode (**F.xx**),
- den angezeigten Status des Produkts (**S.xx**).

9.2 Servicemeldungen prüfen

☞ erscheint z. B., wenn Sie ein Wartungsintervall eingestellt haben und dieses abgelaufen ist oder eine Servicemeldung vorliegt. Das Produkt befindet sich nicht im Fehlermodus.

- ▶ Rufen Sie den Live Monitor auf. (→ Seite 17)

Bedingung: S.46 wird angezeigt

Das Produkt befindet sich im Komfortsicherungsbetrieb. Das Produkt läuft mit eingeschränktem Komfort weiter, nachdem es eine Störung erkannt hat.

- ▶ Um festzustellen, ob eine Komponente defekt ist, lesen Sie den Fehlerspeicher aus. (→ Seite 24)



Hinweis

Wenn keine Fehlermeldung vorliegt, wird das Produkt nach einer bestimmten Zeit automatisch wieder in den Normalbetrieb wechseln.

9.3 Fehler beheben

- ▶ Wenn Fehlermeldungen (**F.xx**) auftreten, dann beheben Sie den Fehler nach Prüfung der Tabelle im Anhang oder unter der Zuhilfenahme der Prüfprogramme. (→ Seite 17)
Fehlercodes – Übersicht (→ Seite 31)

Wenn mehrere Fehler gleichzeitig auftreten, dann zeigt das Display die zugehörigen Fehlermeldungen abwechselnd für jeweils zwei Sekunden an.

- ▶ Drücken Sie (max. 3-mal), um das Produkt wieder in Betrieb zu nehmen.
- ▶ Wenn Sie den Fehler nicht beheben können und er auch nach Entstörversuchen wieder auftritt, dann wenden Sie sich an den Kundendienst.

9.4 Fehlerspeicher aufrufen und löschen

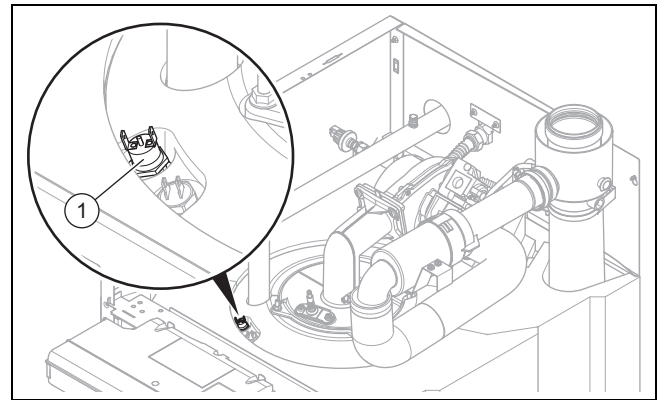
Im Fehlerspeicher stehen die 10 letzten Fehlermeldungen zur Verfügung.

- ▶ Rufen Sie die Fachhandwerkerebene auf. (→ Seite 15)
- ▶ Navigieren Sie zu den **Fehlercodes**.
 - ◀ Im Display wird die Anzahl der aufgetretenen Fehler und der aktuell aufgerufene Fehler mit Fehlernummer **F.xx** angezeigt.
- ▶ Drücken Sie oder , um die einzelnen Fehlermeldungen aufzurufen.
- ▶ Um die komplette Fehlerliste zu löschen, navigieren Sie in der Fachhandwerkerebene zum Diagnosepunkt **D.094**.
- ▶ Stellen Sie den Diagnosepunkt auf den Wert **1** und bestätigen Sie mit .

9.5 Parameter auf Werkseinstellungen zurücksetzen

- ▶ Um alle Parameter gleichzeitig auf die Werkseinstellungen zurückzusetzen, setzen Sie **D.96** auf **1**.

9.6 Produkt nach Abschaltung durch den Sicherheitstemperaturbegrenzer entriegeln



Wenn der Fehlercode **F.20** angezeigt wird, hat der Sicherheitstemperaturbegrenzer das Produkt wegen zu hoher Temperatur automatisch abgeschaltet.

- ▶ Nehmen Sie die Frontverkleidung ab.
- ▶ Drücken Sie den Stift (**1**), um den Sicherheitstemperaturbegrenzer zu entriegeln.



Hinweis

Sie können den Stift erst herunterdrücken, wenn die Temperatur des Produkts <80°C ist.

- ▶ Führen Sie nach dem Auslösen des Sicherheitstemperaturbegrenzers immer eine Fehlersuche durch und beseitigen Sie die Störung.

9.7 Störung des Produkts

Keine Anzeige im Display

Geht das Produkt nicht in Betrieb und erscheint auf dem Display am Bedienfeld keine Anzeige, kontrollieren Sie zu nächst folgende Punkte:

- Befindet sich das Produkt im Standby-Modus? (Entstörtaste kurz drücken)
- Ist der Hauptnetzschalter eingeschaltet?
- Liegen am türkisfarbenen Stecker 230 V/50 Hz an?



Gefahr!

Lebensgefahr durch Stromschlag!

Das Berühren von spannungsführenden Anschlüssen kann zu schweren Personenschäden führen.

- ▶ Schalten Sie die Stromzufuhr ab.
- ▶ Sichern Sie die Stromzufuhr gegen Wiedereinschalten.

- ▶ Prüfen Sie die Sicherung 4 AT auf der Leiterplatte im Schaltkasten und ersetzen Sie sie ggf..

Produkt reagiert nicht auf eBUS-Regler

- ▶ Prüfen Sie die Verbindung zwischen den Anschlüssen „Bus“ in Regler und Produkt.
- ▶ Schalten Sie das Produkt aus und wieder ein, damit der Regler die Busteilnehmer neu einliest.

Produkt reagiert nicht auf 2-Punkt-Regelung

- ▶ Messen Sie an der Klemme „RT“, ob der Schaltkontakt zwischen den Klemmen vom externen Regler geschlossen wurde.



Hinweis

Wenn Sie zwischen den Klemmen „RT“ eine Brücke setzen und das Produkt danach in Betrieb geht, dann müssen Sie den externen Regler prüfen.

Produkt reagiert nicht auf Warmwasseranforderung

- ▶ Kontrollieren Sie die Einstellungen des Reglers.
- ▶ Kontrollieren Sie die Ladepumpe.
- ▶ Kontrollieren Sie die Einstellungen der Speichersollwerte im DIA-System.

Geräusche während des Brennerbetriebs

Bei Hupen oder lautem Brummen während des Startvorgangs oder Modulierens liegt der CO₂-Gehalt außerhalb der zulässigen Grenzen.

- ▶ Prüfen Sie das Produkt auf Abgasdichtheit.
- ▶ Prüfen Sie den korrekten Anschluss des Zuluftschlauchs.
- ▶ Prüfen Sie den CO₂-Gehalt und stellen Sie ggf. den CO₂-Gehalt ein.

9.8 Internen Abgas- und Kondensatweg reinigen



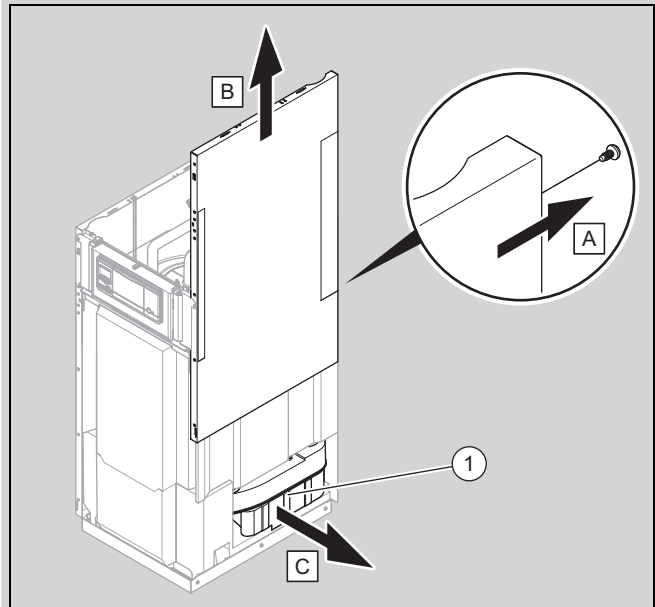
Hinweis

Wenn das Display **F.50** anzeigt, die Kondensatablaufleitung bauseits mit Gefälle verlegt ist, die ggf. installierte Kondensatpumpe funktioniert und der bauseits installierte Abgas- und Luftweg frei ist, dann ist der interne Abgas- und/oder Kondensatweg blockiert.

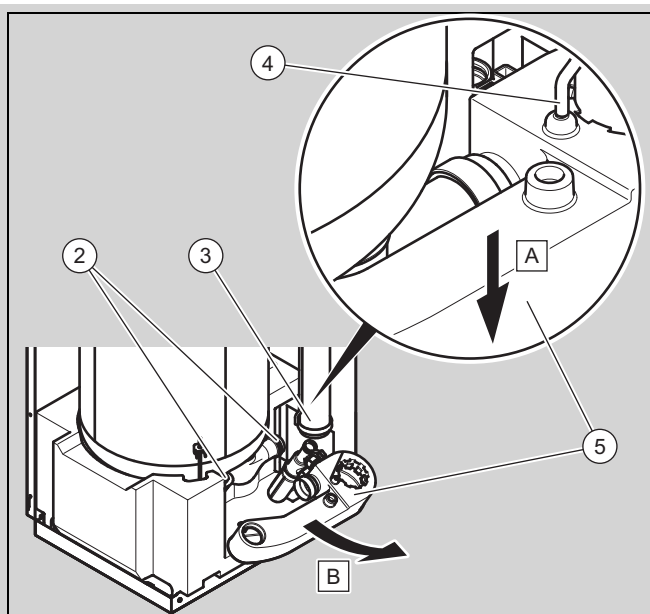
1. Trennen Sie das Produkt vom Stromnetz.
2. Kontrollieren Sie die Kondensatablaufleitung.
 - Die Kondensatablaufleitung darf nicht blockiert sein und muss mit Gefälle verlegt sein.
3. Reinigen Sie den Kondensatsiphon. (→ Seite 23)
4. Prüfen Sie den Kondensatsiphon auf Dichtheit.

Bedingung: Der Fehler **F.50** wird weiterhin angezeigt

- ▶ Demontieren Sie die Frontverkleidung. (→ Seite 8)
- ▶ Demontieren Sie die Bleche neben der Elektronikbox und die obere Verkleidung. (→ Seite 8)



- ▶ Entfernen Sie die Schrauben am rechten Seitenteil der Verkleidung an der Mittelstrebe (2 Schrauben), unten (3 Schrauben) und an der Rückwand (6 Schrauben).
- ▶ Nehmen Sie das rechte Seitenteil der Verkleidung nach oben ab.
- ▶ Trennen Sie den Kondensatablauf des Wärmetauschers.
- ▶ Entnehmen Sie seitlich den EPS-Halter (1).



- ▶ Drücken Sie den Abgassammler (5) nach unten, um Abgasrohr (3) und Wärmetauscheranschlüsse (2) zu lösen.



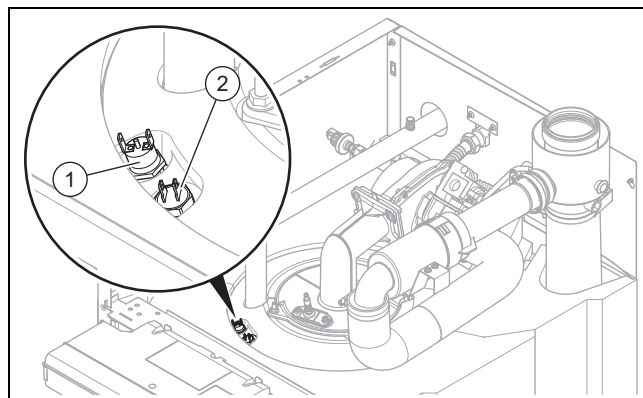
Hinweis

Falls der kleine schwarze Kunststoffbogen zu fest sitzt, schieben Sie mithilfe einer Spitzzange den Kunststoffbogen nach unten.

- ▶ Lösen Sie den Silikonschlauch der Druckdose vom Abgassammler (4).
- ▶ Ziehen Sie den Abgassammler mit Siphon schräg seitlich heraus.
- ▶ Reinigen Sie beide Bauteile und setzen Sie sie in umgekehrter Reihenfolge wieder ein.
- ▶ Stellen Sie sicher, dass der Silikonschlauch zur Druckdose ordnungsgemäß angeschlossen ist.
- ▶ Schließen Sie den Kondensatablauf an.
- ▶ Schalten Sie die Stromzufuhr wieder ein.
- ▶ Prüfen Sie die Dichtheit des Abgasweges, indem Sie das Gebläse mit dem Prüfprogramm **P.10** starten (→ Seite 17).
- ▶ Montieren Sie anschließend die Verkleidung und nehmen Sie das Produkt in Betrieb.

9.9 Sicherheitstempurbegrenzer oder Vorlauftemperaturfühler austauschen

1. Demontieren Sie die Frontverkleidung. (→ Seite 8)
2. Demontieren Sie die Bleche neben der Elektronikbox und die obere Verkleidung. (→ Seite 8)
3. Klappen Sie die Elektronikbox nach vorne.



4. Ziehen Sie das Kabel vom Sicherheitstempurbegrenzer (1) oder Vorlauftemperaturfühler (2) ab.
5. Lösen Sie mit einem Gabelschlüssel (Maulschlüssel) SW17 den Sicherheitstempurbegrenzer oder Vorlauftemperaturfühler.
6. Bauen Sie den neuen Sicherheitstempurbegrenzer oder Vorlauftemperaturfühler ein und ziehen Sie ihn handfest (1,2 Nm) an.
7. Stecken Sie das Kabel ohne Kabelspannung fest auf.
8. Montieren Sie die Verkleidung und nehmen Sie das Produkt in Betrieb.

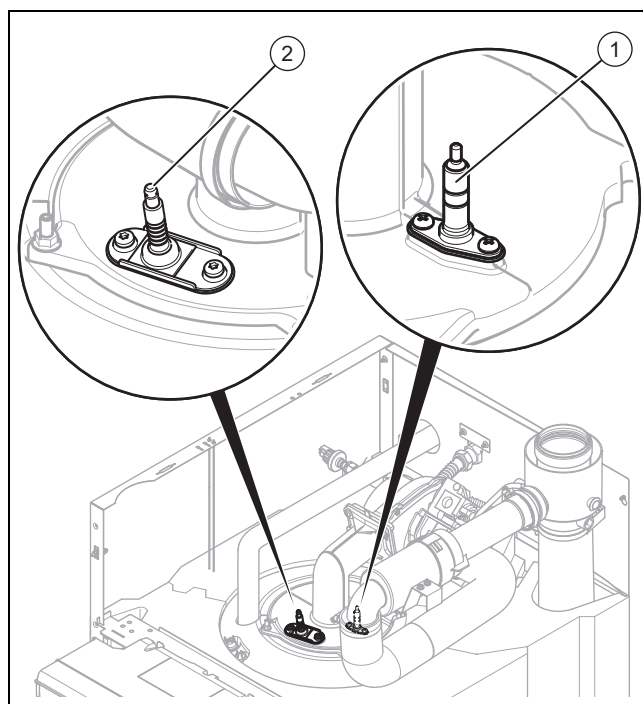
9.10 Elektroden austauschen



Hinweis

Wenn der CO₂-Gehalt im Toleranzbereich liegt, aber unter **D.44** ein Wert über 350 angezeigt wird, müssen Sie die Elektroden austauschen

1. Trennen Sie das Produkt vom Stromnetz.
2. Demontieren Sie die Frontverkleidung. (→ Seite 8)
3. Demontieren Sie die Bleche neben der Elektronikbox und die obere Verkleidung. (→ Seite 8)
4. Klappen Sie die Elektronikbox nach vorne.



5. Ziehen Sie die Kabel von den Elektroden (1) und (2) ab.
6. Lösen Sie jeweils die Schrauben und entfernen Sie die Elektroden.

7. Bauen Sie die neuen Elektroden mit neuen Dichtungen ein und ziehen Sie die Schrauben mit 2 Nm an.
8. Prüfen Sie den Abstand der Elektroden zueinander und zum Brenner (→ Seite 22).
9. Stecken Sie jeweils das Kabel auf die Elektrode, bis es einrastet.
10. Montieren Sie anschließend die Verkleidung und nehmen Sie das Produkt in Betrieb.

10 Außerbetriebnahme

10.1 Produkt außer Betrieb nehmen



Hinweis

Durch kurzes Drücken der Entstörtaste (kürzer als 3 s) wird der Ruhezustand hergestellt. Dabei wird die Elektronik in den Standby-Modus geschaltet, der Frostschutz bleibt aber aktiv.

- ▶ Schalten Sie das Produkt aus.
- ▶ Trennen Sie das Produkt vom Stromnetz.
- ▶ Schließen Sie den Gasabsperrhahn.
- ▶ Schließen Sie ggf. das Kaltwasser-Absperrventil.
- ▶ Entleeren Sie das Produkt über den bauseits installierten Heizkessel-Füll- und Entleerhahn im Heizungsrücklauf.

10.2 Produkt und Heizungsanlage entleeren

1. Befestigen Sie einen Schlauch am Entleerungshahn der Heizungsanlage an.
2. Verlegen Sie den Schlauch zu einer geeigneten Abflussstelle.
3. Stellen Sie sicher, dass die Wartungshähne geöffnet sind.
4. Öffnen Sie den Entleerungshahn.
5. Öffnen Sie die Entlüftungsventile an den Heizkörpern und am Heizkessel-Vorlaufrohr. Beginnen Sie am höchstgelegenen Heizkörper und fahren Sie dann weiter von oben nach unten fort.
6. Wenn das Wasser abgelaufen ist, schließen Sie die Entlüftungsventile der Heizkörper und Heizkessel-Vorlaufrohr und den Entleerungshahn wieder.

11 Recycling und Entsorgung

Gültigkeit: Deutschland

Verpackung entsorgen

- ▶ Entsorgen Sie die Verpackung ordnungsgemäß.
- ▶ Beachten Sie alle relevanten Vorschriften.

12 Kundendienst

Gültigkeit: Belgien

Kontaktdaten für unseren Kundendienst finden Sie unter der auf der Rückseite angegebenen Adresse oder unter www.vaillant.be.

Gültigkeit: Deutschland

Kontaktdaten für unseren Kundendienst finden Sie unter der auf der Rückseite angegebenen Adresse oder unter www.vaillant.de.

Anhang

A Diagnosecodes – Übersicht

Gültigkeit: Belgien UND Deutschland				
Code	Parameter	Werte oder Erläuterungen	Werkseinstellung	Eigene Einstellung
D.00	einstellbare Heizungsteillast in kW	minimale bis maximale Leistung Maximal = Automatik	auto	nicht verstellbar
D.01	Nachlaufzeit bauseits installierte Heizungspumpe	2 ... 60 min	5 min	
D.02	Max. Brennersperrzeit Heizung bei 20 °C Vorlauftemperatur	2 ... 60 min	20 min	
D.04	Messwert der Speichertemperatur	Wenn ein Warmwasserspeicher mit Sensor angeschlossen ist		nicht verstellbar
D.05	Vorlauftemperatur Sollwert	aktueller Sollwert, ermittelt aus Einstellwert, Regler ...		nicht verstellbar
D.07	Speichersolltemperatur	(15 °C = Frostschutz, 40 °C bis D.20 (max. 70 °C))	65 °C	
D.09	Vorlaufsolltemperatur vom externen Stetigregler an eBus	ext. eBus Sollwert		nicht verstellbar
D.10	Status externe Heizungspumpe	0 = aus 1 = an		nicht verstellbar
D.11	Status zusätzliche externe Heizungspumpe	0 = aus 1 = an		nicht verstellbar
D.12	Status Speicherladepumpe	0 = aus 1 = an		nicht verstellbar
D.13	Status Zirkulationspumpe Nur über Zubehör für Multifunktionsmodul 2 aus 7, Zeitsteuerung von eBus-Regler	0 = aus 1 = an		nicht verstellbar
D.14	aktueller Sollwert Pumpenleistung	30 .. 100 % 101 = Automatik	101	
D.15	aktuelle Pumpenleistung PWM-Pumpe	30 - 100%		
D.16	Eingang 24 V Raumthermostat	1 = geschlossen, Heizen freigegeben 0 = offen, Heizen gesperrt		nicht verstellbar
D.18	Einstellung der Pumpenbetriebsart	1 = Komfort (weiterlaufende Pumpe) 3 = Eco (intermittierende Pumpe)	3 = Eco	
D.20	Max. Einstellwert für Speichersolltemperatur	Einstellbereich: 50 - 70 °C	65 °C	
D.22	Speicherladezustand	0 = keine Speicherladeanforderung 1 = Speicherladeanforderung aktiv		nicht verstellbar
D.23	Sommer-/Winterbetrieb (Heizung aus/ein)	0 = Heizung aus (Sommerbetrieb) 1 = Heizung ein		nicht verstellbar
D.25	Speicherladefreigabe von externem eBUS-Regler	0 = keine Freigabe 1 = Freigabe		nicht verstellbar
D.27	Umschalten Zubehörrelais 1 für Zubehör Multifunktionsmodul 2 aus 7	1 = Zirkulationspumpe (default) 2 = zweite externe Pumpe 3 = Speicherladepumpe 4 = Abgasklappe/Dunstabzugshaube 5 = externes Gasventil 6 = externe Störmeldung	1 = Zirkulationspumpe	
D.28	Umschalten Zubehörrelais 2 für Zubehör Multifunktionsmodul 2 aus 7	1 = Zirkulationspumpe 2 = zweite externe Pumpe (default) 3 = Speicherladepumpe 4 = Abgasklappe/Dunstabzugshaube 5 = externes Gasventil 6 = externe Störmeldung	2 = zweite externe Pumpe	
D.33	Sollwert Gebläsedrehzahl	in Upm		nicht verstellbar

Code	Parameter	Werte oder Erläuterungen	Werkseinstellung	Eigene Einstellung
D.34	Istwert Gebläsedrehzahl	in Upm		nicht verstellbar
D.40	Vorlauftemperatur	Istwert in °C		nicht verstellbar
D.44	digitalisierter Ionisationswert	Anzeigebereich 0 bis 1020 > 700 keine Flamme < 450 Flamme erkannt < 250 sehr gutes Flammenbild		nicht verstellbar
D.47	Außentemperatur (mit witterungsgeführtem Regler)	Istwert in °C, wenn Außentemperatursensor an X41 angeschlossen		nicht verstellbar
D.54	Einschalthysterese	-2 ... -10 K	-2	
D.55	Ausschalthysterese	0-10 K	6	
D.60	Anzahl Temperaturbegrenzer-Abschaltungen	Anzahl der Abschaltungen		nicht verstellbar
D.61	Anzahl der Feuerungsautomat-Störungen	Anzahl erfolgloser Zündungen im letzten Versuch		nicht verstellbar
D.64	Mittlere Zündzeit	in Sekunden		nicht verstellbar
D.65	Maximale Zündzeit	in Sekunden		nicht verstellbar
D.67	Verbleibende Brennersperrzeit	in Minuten		nicht verstellbar
D.68	Erfolglose Zündungen im 1. Versuch	Anzahl erfolgloser Zündungen		nicht verstellbar
D.69	Erfolglose Zündungen im 2. Versuch	Anzahl erfolgloser Zündungen		nicht verstellbar
D.71	maximaler Sollwert Vorlauftemperatur Heizung	40 ... 85 °C	75 °C	
D.72	Nachlaufzeit externe Heizpumpe nach Speicherladung	Einstellbar von 0 bis 10 min	2 min	
D.73	Speicherladeoffset, Temperaturüberhöhung zwischen Speichersolltemperatur und Vorlaufsolltemperatur bei Speicherladung	0 ... 25 K	25	
D.75	max. Ladezeit für Warmwasserspeicher ohne eigene Regelung	20 - 90 min	45 min	
D.77	Begrenzung der Speicherladeleistung in kW	Einstellbare Speicherladeleistung in kW	maximale Leistung	
D.78	Speicherladetemperaturbegrenzung (Vorlaufsolltemperatur im Speicherbetrieb) in °C	55 °C - 80 °C	80 °C	
D.80	Betriebsstunden Heizung	in 100 h (100 h = Anzeige 1)		nicht verstellbar
D.81	Betriebsstunden Warmwasserbereitung	in 100 h (100 h = Anzeige 1)		nicht verstellbar
D.82	Brennerstarts Heizbetrieb	Starts/100 (100 Brennerstarts = Anzeige 1)		nicht verstellbar
D.83	Brennerstarts Warmwasserbetrieb	Starts/100 (100 Brennerstarts = Anzeige 1)		nicht verstellbar
D.84	Stundenzahl bis zur nächsten Wartung	Aus 0 .. 3000	Aus	verstellbar
D.87	Gasart	0 = Erdgas 1 = Kaskadenanlage 2 = Propan (gilt nicht für BE)	0	
D.90	Status digitaler Regler	0 = nicht erkannt 1 = erkannt		nicht verstellbar
D.91	Status DCF-Empfänger	0 = Kein Empfang 1 = Empfang 2 = Synchronisiert 3 = Gültig		nicht verstellbar

Code	Parameter	Werte oder Erläuterungen	Werkseinstellung	Eigene Einstellung
D.93	Einstellung Gerätetyp (DSN)	Gültigkeit: Belgien 18 kW: 100, 25 kW: 101, 35 kW: 102, 48 kW: 103 ----- Gültigkeit: Deutschland 18 kW: 104, 25 kW: 105, 35 kW: 106, 48 kW: 107		
D.94	Fehlerliste löschen	1= löschen 0 = nicht löschen		
D.95	Software Version eBUS-Komponenten	1. Leiterplatte (BMU) 2. Display (AI)		nicht verstellbar
D.96	Werkseinstellung	Rücksetzung aller einstellbarer Parameter auf Werkseinstellung 0 = nein 1 = ja		

B Wartungsarbeiten – Übersicht



Hinweis

Führen Sie folgende Arbeitsschritte bei der Wartung des Produkts durch:

Nr.	Arbeiten	Generell durchzuführen	Bei Bedarf durchzuführen
1	Überprüfen Sie die Flammenqualität mithilfe D.44 .	X	
2	Prüfen Sie den CO ₂ -Gehalt.	X	
3	Trennen Sie das Produkt vom Stromnetz und schließen Sie die Gaszufuhr.	X	
4	Bauen Sie die Brennerbaugruppe aus	X	
5	Reinigen Sie die Brennkammer und spülen Sie den Siphon. Prüfen und reinigen Sie ggf. den Kondensatsiphon am Produkt.		X
6	Prüfen Sie den Brenner auf Beschädigungen.	X	
7	Prüfen Sie den Abstand der Elektroden zueinander und zum Brenner. Wechseln Sie ggf. die Elektroden.		X
8	Bauen Sie die Brennerbaugruppe wieder ein. Achtung: Wechseln Sie die Brennkammerdichtung aus!	X	
9	Prüfen Sie den Anlagendruck und korrigieren Sie ihn ggf..	X	
10	Prüfen Sie das Produkt auf allgemeinen Zustand. Entfernen Sie allgemeine Verschmutzungen am Produkt.	X	
11	Öffnen Sie den Gasabsperrhahn, schließen Sie das Produkt wieder am Netz an und schalten Sie es ein. Prüfen Sie auf gasseitige Undichtigkeit.	X	
12	Prüfen Sie den CO ₂ -Gehalt erneut und stellen Sie ihn ggf. ein.	X	
13	Führen Sie einen Probetrieb von Produkt und Heizungsanlage inkl. Warmwasserbereitung durch und entlüften Sie die Anlage falls notwendig ein weiteres Mal.	X	
14	Prüfen Sie das Zünd- und Brennerverhalten unter D.44	X	
15	Prüfen Sie das Produkt auf abgas-, warmwasser- und kondensatseitige Undichtigkeiten, beheben Sie sie, wenn nötig.	X	
16	Prüfen Sie alle Sicherheitseinrichtungen.	X	
17	Prüfen Sie die Regeleinrichtungen (externe Regler) und stellen Sie sie ggf. neu ein.	X	
18	Falls vorhanden: Warten Sie den Warmwasserspeicher.		alle 5 Jahre, unabhängig vom Produkt
19	Protokollieren Sie die durchgeführte Wartung und Abgas-Messwerte.	X	

C Statuscodes – Übersicht

Statuscode	Bedeutung
Heizbetrieb	
S.00	kein Wärmebedarf
S.01	Gebläsevorlauf
S.02	Pumpenvorlauf
S.03	Zündung
S.04	Brenner an
S.05	Heizbetrieb Pumpen-/Gebläsenachlauf
S.06	Gebläsenachlauf
S.07	Pumpennachlauf
S.08	Heizbetrieb Restsperrzeit
Speicherladung	
S.20	Warmwasserbetrieb Pumpenvorlauf
S.21	Warmwasserbetrieb Gebläsevorlauf
S.23	Warmwasserbetrieb Zündung
S.24	Warmwasserbetrieb Brenner an
S.25	Warmwasserbetrieb Pumpen- und Gebläsenachlauf
S.26	Warmwasserbetrieb Gebläsenachlauf nach Speicherladung
S.27	Warmwasserbetrieb Pumpennachlauf
S.28	Warmwasserbetrieb Brennersperrzeit nach Speicherladung (Taktunterdrückung)
Sonderfälle	
S.30	Raumthermostat (24V) blockiert Heizbetrieb
S.31	Sommerbetrieb aktiv oder eBUS-Regler blockiert Heizbetrieb
S.32	Wartezeit wegen Abweichung Gebläsedrehzahl (Drehzahlabweichung noch zu hoch)
S.34	Frostschutzbetrieb aktiv
S.36	Sollwertvorgabe des eBUS-Reglers < 20 °C , d. h. das externe Regelgerät blockiert den Heizbetrieb
S.39	“Burner Off-Kontakt“ hat angesprochen
S.40	Anzeige Notbetrieb aktiv; Produkt läuft im eingeschränkten Komfortsicherung Modus. Entsprechender Fehlercode wird im Wechsel zur Statusmeldung angezeigt
S.41	Anlagendruck wasserseitig zu hoch
S.42	<ul style="list-style-type: none"> – Rückmeldung der Abgasklappe blockiert Brennerbetrieb (nur in Verbindung mit Zubehör) – Kondensatpumpe defekt -> Anforderung wird blockiert
S.49	Siphondruckdose hat ausgelöst, Wartezeit (20 Minuten)
S.60	Wartezeit nach Flammasfall

D Fehlercodes – Übersicht



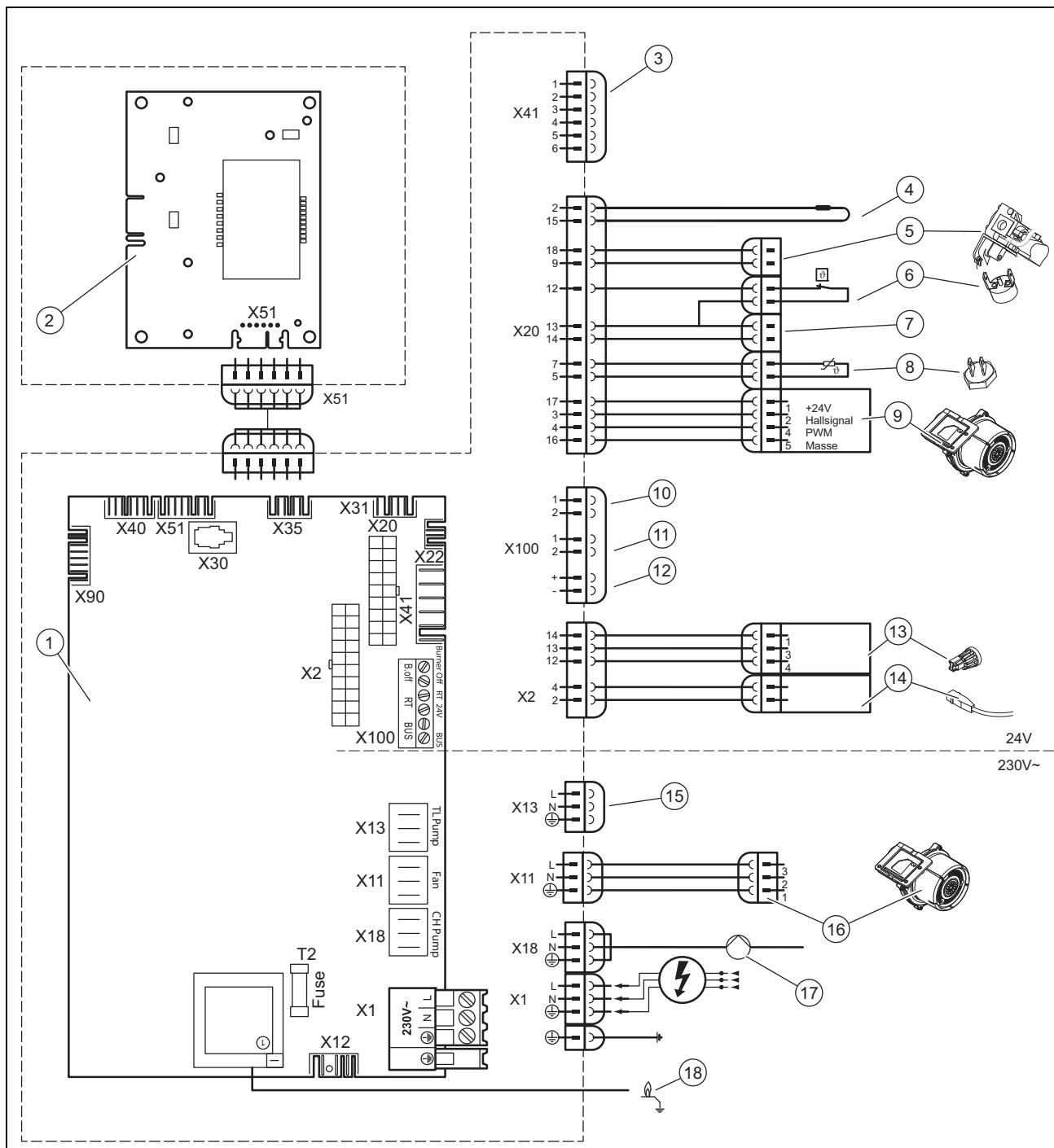
Hinweis

Da die Codetabelle für verschiedene Produkte genutzt wird, sind einige Codes beim jeweiligen Produkt möglicherweise nicht sichtbar.

Code	Bedeutung	Ursache
F.00	Unterbrechung Vorlauftemperatursensor	Kabel unterbrochen, Kabel nicht gesteckt, Sensor defekt
F.10	Kurzschluss Vorlauftemperatursensor	Kabel gegen Masse kurzgeschlossen oder Sensor defekt
F.20	Sicherheitsabschaltung: Temperaturbegrenzer	Luft im Wärmetauscher, in Kombination mit F.00 Vorlauftemperatursensor defekt
F.22	Sicherheitsabschaltung: Wassermangel	Wasserdruck unter 0,03 MPa (0,3 bar)
F.27	„Fremdlicht“	Flamme wird erkannt bei geschlossenem Gasventil, Elektronikfehler
F.28	Ausfall im Anlauf: Zündung erfolglos (5-mal)	Gasversorgung fehlt, Elektroden verbogen, defekt oder verschmutzt, Gasarmatur defekt
F.29	Ausfall im Betrieb: Wiederezünden erfolglos	Fehler in Gasversorgung, Gasarmatur defekt, Luft-Abgas-Führung nicht korrekt montiert (Abgasrezirkulation)

Code	Bedeutung	Ursache
F.32	Drehzahlabweichung zu groß, Lüfterdrehzahl außer Toleranz	Kabelbaumfehler, Lüfterfehler
F.37	im Notlauf, Anhebung der minimalen Drehzahl	zeitweilige Probleme im Luftweg
F.42	Fehler Kodierwiderstand	Kodierwiderstand im Kabelbaum nicht erkannt, falscher Wert, Stecker locker
F.49	Fehler eBUS	Kurzschluss am eBUS, eBUS-Überlastung oder zwei Spannungsversorgungen mit verschiedenen Polaritäten am eBUS
F.50	Fehler Abgasdruckdose	Abgasanlage verstopft, Siphon blockiert bzw. Kondensatablauf blockiert oder steigend verlegt
F.61	Fehler Gasarmatur Ansteuerung	Elektronik defekt
F.62	Fehler Gasarmatur Abschaltverzögerung	<ul style="list-style-type: none"> - verzögerte Abschaltung der Gasarmatur - verzögertes Verlöschen des Flammensignals - Gasarmatur undicht - Elektronik defekt
F.63	Fehler EEPROM	Elektronik defekt
F.64	Fehler ADC	Elektronik defekt oder Kurzschluss in Vorlauftemperatursensor
F.65	Fehler Elektroniktemperatur	Elektronik durch äußere Einwirkung zu heiß, Elektronik defekt
F.67	Fehler Elektronik / Flamme	Unplausibles Flammensignal, Elektronik defekt
F.70	Ungültige Geräteerkennung (DSN)	Kennung Elektronik und Display stimmen nicht überein
F.73	Signal Wasserdrucksensor im falschen Bereich (zu niedrig)	Drucksensor nicht angeschlossen oder kurzgeschlossen
F.74	Signal Wasserdrucksensor im falschen Bereich (zu hoch)	Drucksensor defekt oder Kabelunterbrechung
F.77	Fehler Abgas-/Zuluftklappe	nur in Verbindung mit Zubehörmodul, Rückmeldesignal der Klappe oder Kondensathebepumpe fehlt
F.97	Hauptleiterplatte Selbsttest fehlgeschlagen	Hauptleiterplatte defekt
F.707	keine Kommunikation zwischen Elektronik und Bedienelement	Kabelverbindung locker, Bedienelement defekt. Wird bei defektem Bedienelement über Ferndiagnose ausgegeben.
Err	Kommunikationsfehler zwischen Bedieneinheit und Elektronik	Die Funktion der Entstörtaste bleibt aktiv

E Verbindungsschaltplan



- | | | | |
|---|--------------------------------|----|--|
| 1 | Hauptleiterplatte | 10 | Anlegethermostat/Burner off |
| 2 | Leiterplatte Bedienfeld | 11 | 24 V DC Raumthermostat |
| 3 | Außentemperaturfühler | 12 | Busanschluss (Regler/Raumthermostat digital) |
| 4 | Kodierwiderstand | 13 | Wasserdrucksensor |
| 5 | Gasarmatur | 14 | Speichertemperaturfühler |
| 6 | Sicherheitstemperaturbegrenzer | 15 | Speicherladepumpe |
| 7 | Abgasdruckdose | 16 | 230 V-Anschluss Gebläse (nur bei 48 kW) |
| 8 | Vorlauftemperaturfühler | 17 | Heizungspumpe |
| 9 | Gebläse | 18 | Zünderlektrode |

F Konformitätserklärung K.D. 8/1/2004-BE

Gültigkeit: Belgien



Konformitätserklärung K.D. 8/1/2004 – BE

Hersteller: Vaillant GmbH
Berghauser Str. 40
D-42859 Remscheid
DEUTSCHLAND

Vertreiber auf dem belgischen Markt: Vaillant N.V.
Golden Hopestraat 15
1620 DROGENBOS
BELGIEN

Wir bestätigen hiermit, dass die nachstehend beschriebenen Geräte mit dem in der CE-konformitätserklärung beschriebenen Gerätetyp übereinstimmen und sie entsprechend den in der K.D. vom 8 Januar 2004 definierten Anforderungen hergestellt und in Umlauf gebracht werden.


Gerätetyp : Stationäre Brennwertkessel
Modell : VKK 186/5 BE ecoVIT
VKK 286/5 BE ecoVIT
VKK 386/5 BE ecoVIT
VKK 486/5 BE ecoVIT


Angewendete Normen : EN 15502-1:2012, EN15502-2-1:2013 und K.D. vom 8. Januar 2004

Kontrollinstanz : Gas und Wärme Institut Essen e.V., Prüfbericht 159495c E1

Modell	CE-PIN no.	Messwerte	
		CO [mg/kWh]	NOx [mg/kWh]
VKK 186/5 BE ecoVIT	0085CQ0273	10	40,2
VKK 256/5 BE ecoVIT	0085CQ0273	11	42,1
VKK 356/5 BE ecoVIT	0085CQ0273	10	48,8
VKK 486/5 BE ecoVIT	0085CQ0273	19	51,7

Remscheid 14.10.2016
(Ort, Datum)


Group R&D Manager
Floor standing Appliances
i. V. Schlichthaber, Frank


Senior Expert Certification
i.V. M. Imann

G Technische Daten

Technische Daten - Allgemein

	ecoVIT VKK 186/5 (E-BE) R1	ecoVIT VKK 256/5 (E-BE) R1	ecoVIT VKK 356/5 (E-BE) R1	ecoVIT VKK 486/5 (E-BE) R1
Höhe	1.255 ... 1.275 mm	1.255 ... 1.275 mm	1.255 ... 1.275 mm	1.255 ... 1.275 mm
Breite	570 mm	570 mm	570 mm	570 mm
Tiefe	700 mm	700 mm	700 mm	700 mm
Gewicht mit Verpackung	96 kg	96 kg	112 kg	112 kg
Gewicht	86 kg	86 kg	102 kg	102 kg
Gewicht, betriebsbereit	186 kg	186 kg	197 kg	197 kg
Inhalt Heizwasser	100 l	100 l	95 l	95 l
Heizungsanschlüsse	1"	1"	1"	1"
Gasanschlüsse	3/4"	3/4"	3/4"	3/4"
Kondensatanschluss (Schlauch, Innendurchmesser)	21 mm	21 mm	21 mm	21 mm
Luft-Abgas-Anschluss	80/125 mm	80/125 mm	80/125 mm	80/125 mm
Zulässige Installationsarten	C13, C33, C43, C53, C83, C93, B23, B33, B53P	C13, C33, C43, C53, C83, C93, B23, B33, B53P	C13, C33, C43, C53, C83, C93, B23, B33, B53P	C13, C33, C43, C53, C83, C93, B23, B33, B53P
Kategorie (BE)	I _{2E(S)}	I _{2E(S)}	I _{2E(S)}	I _{2E(S)}
Kategorie (DE)	II _{2ELL3P}	II _{2ELL3P}	II _{2ELL3P}	II _{2ELL3P}
Anschlussdruck G20 (BE)	2,0 kPa (20,0 mbar)	2,0 kPa (20,0 mbar)	2,0 kPa (20,0 mbar)	2,0 kPa (20,0 mbar)
Anschlussdruck G20 (DE)	2,0 kPa (20,0 mbar)	2,0 kPa (20,0 mbar)	2,0 kPa (20,0 mbar)	2,0 kPa (20,0 mbar)
Anschlussdruck G25 (BE)	2,5 kPa (25,0 mbar)	2,5 kPa (25,0 mbar)	2,5 kPa (25,0 mbar)	2,5 kPa (25,0 mbar)
Anschlussdruck G25 (DE)	2,0 kPa (20,0 mbar)	2,0 kPa (20,0 mbar)	2,0 kPa (20,0 mbar)	2,0 kPa (20,0 mbar)
Anschlussdruck G31 (DE)	5,0 kPa (50,0 mbar)	5,0 kPa (50,0 mbar)	5,0 kPa (50,0 mbar)	5,0 kPa (50,0 mbar)
Anschlusswert G20, bei 15 °C und 1013 mbar	1,9 m³/h	2,6 m³/h	3,7 m³/h	5,0 m³/h
Anschlusswert G25, bei 15 °C und 1013 mbar	2,2 m³/h	3,1 m³/h	4,3 m³/h	5,9 m³/h
Anschlusswert G31, bei 15 °C und 1013 mbar (DE)	–	–	–	–
Kennzeichnung Venturi	053	053	051	051
Abgasmassenstrom G20	2,6 ... 8,5 g/s	3,3 ... 11,8 g/s	4,8 ... 16,2 g/s	6,5 ... 21,7 g/s
Abgastemperatur 80/60°C	30 ... 70 °C	30 ... 80 °C	30 ... 75 °C	35 ... 85 °C
Nenn-CO₂, Erdgas (Min.-Last)	8,9 Vol.-%	8,9 Vol.-%	8,9 Vol.-%	8,9 Vol.-%
Nenn-CO₂, Erdgas (Max.-Last)	9,2 Vol.-%	9,2 Vol.-%	9,2 Vol.-%	9,2 Vol.-%
Nenn-CO₂, Flüssiggas (Min.-Last)	9,8 Vol.-%	10,0 Vol.-%	10,0 Vol.-%	10,0 Vol.-%
Nenn-CO₂, Flüssiggas (Max.-Last)	10,2 Vol.-%	10,2 Vol.-%	10,2 Vol.-%	10,2 Vol.-%
NOx-Klasse	6	6	6	6
NOx-Emission (EN15502)	36,2 mg/kW-h	37,9 mg/kW-h	44,0 mg/kW-h	46,5 mg/kW-h
CO-Emission bei Q_n	10 mg/kW-h	11 mg/kW-h	10 mg/kW-h	19 mg/kW-h
Wirkungsgrad bei Nennwärmebelastung Q_n (stationär), 80/60 °C	95,6 %	97,2 %	95,2 %	98,4 %
Wirkungsgrad bei Nennwärmebelastung Q_n (stationär), 60/40 °C	105,2 %	100,5 %	104,0 %	105,0 %
Wirkungsgrad bei Nennwärmebelastung Q_n (stationär), 50/30 °C	106,3 %	105,8 %	107,1 %	107,2 %

	ecoVIT VKK 186/5 (E-BE) R1	ecoVIT VKK 256/5 (E-BE) R1	ecoVIT VKK 356/5 (E-BE) R1	ecoVIT VKK 486/5 (E-BE) R1
Wirkungsgrad bei Nennwärmebelastung Qn (stationär), 40/30 °C	107,4 %	104,1 %	106,4 %	107,3 %
Wirkungsgrad bei Wärmebelastung Qa (stationär), 80/60 °C	95,5 %	97,0 %	96,7 %	96,9 %
Wirkungsgrad bei Wärmebelastung Qmin (stationär), 80/60 °C	93,3 %	96,1 %	96,0 %	96,7 %
Wirkungsgrad bei Wärmebelastung Qmin (stationär), 60/40 °C	105,2 %	100,8 %	105,1 %	103,7 %
Wirkungsgrad bei Wärmebelastung Qmin (stationär), 50/30 °C	107,9 %	110,5 %	107,2 %	107,8 %
Wirkungsgrad bei Wärmebelastung Qmin (stationär), 40/30 °C	110,2 %	106,5 %	106,9 %	106,5 %
Teillast-Wirkungsgrad bei 30% von Nennwärmebelastung Qn	107,9 %	110,5 %	107,2 %	107,8 %
Teillast-Wirkungsgrad bei 30% von mittlerer Wärmebelastung Qa	106,4 %	106,2 %	105,7 %	106,3 %
Schalleistungspegel bei Qn	55,7 dB(A)	57,4 dB(A)	56,1 dB(A)	59,5 dB(A)
Schalleistungspegel bei Qmin	32,1 dB(A)	35,3 dB(A)	38,2 dB(A)	36,9 dB(A)

	ecoVIT VKK 186/5 (E-DE) R1	ecoVIT VKK 256/5 (E-DE) R1	ecoVIT VKK 356/5 (E-DE) R1	ecoVIT VKK 486/5 (E-DE) R1
Höhe	1.255 ... 1.275 mm	1.255 ... 1.275 mm	1.255 ... 1.275 mm	1.255 ... 1.275 mm
Breite	570 mm	570 mm	570 mm	570 mm
Tiefe	700 mm	700 mm	700 mm	700 mm
Gewicht mit Verpackung	96 kg	96 kg	112 kg	112 kg
Gewicht	86 kg	86 kg	102 kg	102 kg
Gewicht, betriebsbereit	186 kg	186 kg	197 kg	197 kg
Inhalt Heizwasser	100 l	100 l	95 l	95 l
Heizungsanschlüsse	1"	1"	1"	1"
Gasanschlüsse	3/4"	3/4"	3/4"	3/4"
Kondensatanschluss (Schlauch, Innendurchmesser)	21 mm	21 mm	21 mm	21 mm
Luft-Abgas-Anschluss	80/125 mm	80/125 mm	80/125 mm	80/125 mm
Zulässige Installationsarten	C13, C33, C43, C53, C83, C93, B23, B33, B53P	C13, C33, C43, C53, C83, C93, B23, B33, B53P	C13, C33, C43, C53, C83, C93, B23, B33, B53P	C13, C33, C43, C53, C83, C93, B23, B33, B53P
Kategorie (BE)	l _{2E(S)}	l _{2E(S)}	l _{2E(S)}	l _{2E(S)}
Kategorie (DE)	ll _{2ELL3P}	ll _{2ELL3P}	ll _{2ELL3P}	ll _{2ELL3P}
Anschlussdruck G20 (BE)	2,0 kPa (20,0 mbar)	2,0 kPa (20,0 mbar)	2,0 kPa (20,0 mbar)	2,0 kPa (20,0 mbar)
Anschlussdruck G20 (DE)	2,0 kPa (20,0 mbar)	2,0 kPa (20,0 mbar)	2,0 kPa (20,0 mbar)	2,0 kPa (20,0 mbar)
Anschlussdruck G25 (BE)	2,5 kPa (25,0 mbar)	2,5 kPa (25,0 mbar)	2,5 kPa (25,0 mbar)	2,5 kPa (25,0 mbar)
Anschlussdruck G25 (DE)	2,0 kPa (20,0 mbar)	2,0 kPa (20,0 mbar)	2,0 kPa (20,0 mbar)	2,0 kPa (20,0 mbar)
Anschlussdruck G31 (DE)	5,0 kPa (50,0 mbar)	5,0 kPa (50,0 mbar)	5,0 kPa (50,0 mbar)	5,0 kPa (50,0 mbar)
Anschlusswert G20, bei 15 °C und 1013 mbar	1,9 m³/h	2,6 m³/h	3,7 m³/h	5,0 m³/h
Anschlusswert G25, bei 15 °C und 1013 mbar	2,2 m³/h	3,1 m³/h	4,3 m³/h	5,9 m³/h
Anschlusswert G31, bei 15 °C und 1013 mbar (DE)	0,7 m³/h	1,0 m³/h	1,4 m³/h	2,0 m³/h
Kennzeichnung Venturi	053	053	051	051
Abgasmassenstrom G20	2,6 ... 8,5 g/s	3,3 ... 11,8 g/s	4,8 ... 16,2 g/s	6,5 ... 21,7 g/s

	ecoVIT VKK 186/5 (E-DE) R1	ecoVIT VKK 256/5 (E-DE) R1	ecoVIT VKK 356/5 (E-DE) R1	ecoVIT VKK 486/5 (E-DE) R1
Abgastemperatur 80/60°C	30 ... 70 °C	30 ... 80 °C	30 ... 75 °C	35 ... 85 °C
Nenn-CO ₂ , Erdgas (Min.-Last)	8,9 Vol.-%	8,9 Vol.-%	8,9 Vol.-%	8,9 Vol.-%
Nenn-CO ₂ , Erdgas (Max.-Last)	9,2 Vol.-%	9,2 Vol.-%	9,2 Vol.-%	9,2 Vol.-%
Nenn-CO ₂ , Flüssiggas (Min.-Last)	9,8 Vol.-%	10,0 Vol.-%	10,0 Vol.-%	10,0 Vol.-%
Nenn-CO ₂ , Flüssiggas (Max.-Last)	10,2 Vol.-%	10,2 Vol.-%	10,2 Vol.-%	10,2 Vol.-%
NOx-Klasse	6	6	6	6
NOx-Emission (EN15502)	44,7 mg/kW-h	47,6 mg/kW-h	46,7 mg/kW-h	49,4 mg/kW-h
CO-Emission bei Q _n	10 mg/kW-h	11 mg/kW-h	10 mg/kW-h	19 mg/kW-h
Wirkungsgrad bei Nennwärmebelastung Q _n (stationär), 80/60 °C	97,02 %	97,18 %	96,64 %	97,04 %
Wirkungsgrad bei Nennwärmebelastung Q _n (stationär), 60/40 °C	105,2 %	100,5 %	104,0 %	105,0 %
Wirkungsgrad bei Nennwärmebelastung Q _n (stationär), 50/30 °C	106,3 %	105,8 %	107,1 %	107,2 %
Wirkungsgrad bei Nennwärmebelastung Q _n (stationär), 40/30 °C	107,4 %	104,1 %	106,4 %	107,3 %
Wirkungsgrad bei Wärmebelastung Q _a (stationär), 80/60 °C	95,5 %	97,0 %	96,7 %	96,9 %
Wirkungsgrad bei Wärmebelastung Q _{min} (stationär), 80/60 °C	93,3 %	96,1 %	96,0 %	96,7 %
Wirkungsgrad bei Wärmebelastung Q _{min} (stationär), 60/40 °C	105,2 %	100,8 %	105,1 %	103,7 %
Wirkungsgrad bei Wärmebelastung Q _{min} (stationär), 50/30 °C	107,9 %	110,5 %	107,2 %	107,8 %
Wirkungsgrad bei Wärmebelastung Q _{min} (stationär), 40/30 °C	110,2 %	106,5 %	106,9 %	106,5 %
Teillast-Wirkungsgrad bei 30% von Nennwärmebelastung Q _n	107,54 %	107,19 %	107,15 %	107,78 %
Teillast-Wirkungsgrad bei 30% von mittlerer Wärmebelastung Q _a	106,4 %	106,2 %	105,7 %	106,3 %
Schalleistungspegel bei Q _n	55,7 dB(A)	57,4 dB(A)	56,1 dB(A)	59,5 dB(A)
Schalleistungspegel bei Q _{min}	32,1 dB(A)	35,3 dB(A)	38,2 dB(A)	36,9 dB(A)

Technische Daten – Leistung/Belastung G20

bei konzentrischer Abgasführung 80/125 mm mit 10 m und zwei 87°-Bögen raumluftabhängig

	ecoVIT VKK 186/5 (E-BE) R1	ecoVIT VKK 256/5 (E-BE) R1	ecoVIT VKK 356/5 (E-BE) R1	ecoVIT VKK 486/5 (E-BE) R1
Min. Wärmeleistung P _{min} bei 80/60 °C	5,0 kW	7,2 kW	10,1 kW	13,9 kW
Min. Wärmeleistung P _{min} bei 60/40 °C	5,7 kW	7,6 kW	11,0 kW	14,9 kW
Min. Wärmeleistung P _{min} bei 50/30 °C	5,8 kW	8,3 kW	11,3 kW	15,5 kW
Min. Wärmeleistung P _{min} bei 40/30 °C	6,0 kW	8,0 kW	11,2 kW	15,3 kW
Nennwärmeleistung P _n bei 80/60 °C	17,2 kW	24,3 kW	33,3 kW	47,2 kW
Nennwärmeleistung P _n bei 60/40 °C	18,9 kW	25,1 kW	36,4 kW	50,4 kW
Nennwärmeleistung P _n bei 50/30 °C	19,1 kW	26,5 kW	37,5 kW	51,5 kW
Nennwärmeleistung P _n bei 40/30 °C	19,3 kW	26,0 kW	37,3 kW	51,5 kW

	ecoVIT VKK 186/5 (E-BE) R1	ecoVIT VKK 256/5 (E-BE) R1	ecoVIT VKK 356/5 (E-BE) R1	ecoVIT VKK 486/5 (E-BE) R1
Größte Nennwärmebelastung Q_{max}	18,0 kW	25,0 kW	35,0 kW	48,0 kW
Kleinste Nennwärmebelastung Q_{min}	5,4 kW	7,5 kW	10,5 kW	14,4 kW

	ecoVIT VKK 186/5 (E-DE) R1	ecoVIT VKK 256/5 (E-DE) R1	ecoVIT VKK 356/5 (E-DE) R1	ecoVIT VKK 486/5 (E-DE) R1
Min. Wärmeleistung P_{min} bei 80/60 °C	5,0 kW	7,2 kW	10,1 kW	13,9 kW
Min. Wärmeleistung P_{min} bei 60/40 °C	5,7 kW	7,6 kW	11,0 kW	14,9 kW
Min. Wärmeleistung P_{min} bei 50/30 °C	5,8 kW	8,3 kW	11,3 kW	15,5 kW
Min. Wärmeleistung P_{min} bei 40/30 °C	6,0 kW	8,0 kW	11,2 kW	15,3 kW
Nennwärmeleistung P_n bei 80/60 °C	17,2 kW	24,3 kW	33,3 kW	47,2 kW
Nennwärmeleistung P_n bei 60/40 °C	18,9 kW	25,1 kW	36,4 kW	50,4 kW
Nennwärmeleistung P_n bei 50/30 °C	19,1 kW	26,5 kW	37,5 kW	51,5 kW
Nennwärmeleistung P_n bei 40/30 °C	19,3 kW	26,0 kW	37,3 kW	51,5 kW
Größte Nennwärmebelastung Q_{max}	18,0 kW	25,0 kW	35,0 kW	48,0 kW
Kleinste Nennwärmebelastung Q_{min}	5,4 kW	7,5 kW	10,5 kW	14,4 kW

Technische Daten – Leistung/Belastung G31

bei konzentrischer Abgasführung 80/125 mm mit 10 m und zwei 87°-Bögen raumluftabhängig

	ecoVIT VKK 186/5 (E-DE) R1	ecoVIT VKK 256/5 (E-DE) R1	ecoVIT VKK 356/5 (E-DE) R1	ecoVIT VKK 486/5 (E-DE) R1
Min. Wärmeleistung P_{min} bei 80/60 °C	5,9 kW	7,3 kW	10,4 kW	14,5 kW
Min. Wärmeleistung P_{min} bei 60/40 °C	6,3 kW	7,9 kW	10,9 kW	14,9 kW
Min. Wärmeleistung P_{min} bei 50/30 °C	6,5 kW	8,1 kW	11,2 kW	15,5 kW
Min. Wärmeleistung P_{min} bei 40/30 °C	6,4 kW	8,0 kW	11,2 kW	15,3 kW
Nennwärmeleistung P_n bei 80/60 °C	19,3 kW	22,7 kW	33,0 kW	43,3 kW
Nennwärmeleistung P_n bei 60/40 °C	21,2 kW	25,1 kW	36,4 kW	47,0 kW
Nennwärmeleistung P_n bei 50/30 °C	21,0 kW	24,4 kW	34,6 kW	46,7 kW
Nennwärmeleistung P_n bei 40/30 °C	21,4 kW	26,0 kW	37,3 kW	48,2 kW
Größte Nennwärmebelastung Q_{max}	20,0 kW	23,5 kW	33,0 kW	45,0 kW
Kleinste Nennwärmebelastung Q_{min}	6,0 kW	7,6 kW	10,5 kW	14,5 kW

Technische Daten – Heizung

	ecoVIT VKK 186/5 (E-BE) R1	ecoVIT VKK 256/5 (E-BE) R1	ecoVIT VKK 356/5 (E-BE) R1	ecoVIT VKK 486/5 (E-BE) R1
Einstellbereich max. Vorlauf-temperatur (Werkseinstellung: 75 °C)	40 ... 85 °C	40 ... 85 °C	40 ... 85 °C	40 ... 85 °C
Maximaler Betriebsdruck	0,3 MPa (3,0 bar)	0,3 MPa (3,0 bar)	0,3 MPa (3,0 bar)	0,3 MPa (3,0 bar)

	ecoVIT VKK 186/5 (E-BE) R1	ecoVIT VKK 256/5 (E-BE) R1	ecoVIT VKK 356/5 (E-BE) R1	ecoVIT VKK 486/5 (E-BE) R1
Umlaufwassermenge (bez. auf $\Delta T= 20\text{ K}$)	735 l/h	1.040 l/h	1.430 l/h	1.990 l/h
Druckverlust bei Nennumlaufwassermenge	0,8 kPa (8,0 mbar)	1,2 kPa (12,0 mbar)	1,6 kPa (16,0 mbar)	3 kPa (30 mbar)
Kondensatmenge 50/30°C	2,9 l/h	4,0 l/h	5,7 l/h	7,7 l/h
Bereitschaftswärmeaufwand Heizung 30 K	30 W/%	30 W/%	30 W/%	30 W/%
Bereitschaftswärmeaufwand Heizung 30 K	30 W	30 W	30 W	30 W
Nennwärmebelastungsbereich G31	—	—	—	—

	ecoVIT VKK 186/5 (E-DE) R1	ecoVIT VKK 256/5 (E-DE) R1	ecoVIT VKK 356/5 (E-DE) R1	ecoVIT VKK 486/5 (E-DE) R1
Einstellbereich max. Vorlauf-temperatur (Werkseinstellung: 75 °C)	40 ... 85 °C	40 ... 85 °C	40 ... 85 °C	40 ... 85 °C
Maximaler Betriebsdruck	0,3 MPa (3,0 bar)	0,3 MPa (3,0 bar)	0,3 MPa (3,0 bar)	0,3 MPa (3,0 bar)
Umlaufwassermenge (bez. auf $\Delta T= 20\text{ K}$)	735 l/h	1.040 l/h	1.430 l/h	1.990 l/h
Druckverlust bei Nennumlaufwassermenge	0,8 kPa (8,0 mbar)	1,2 kPa (12,0 mbar)	1,6 kPa (16,0 mbar)	3 kPa (30 mbar)
Kondensatmenge 50/30°C	2,9 l/h	4,0 l/h	5,7 l/h	7,7 l/h
Bereitschaftswärmeaufwand Heizung 30 K	30 W/%	30 W/%	30 W/%	30 W/%
Bereitschaftswärmeaufwand Heizung 30 K	30 W	30 W	30 W	30 W
Nennwärmebelastungsbereich G31	6,0 ... 20,0 kW	7,6 ... 23,5 kW	10,5 ... 33,0 kW	14,5 ... 45,0 kW

Technische Daten - Elektrik

	ecoVIT VKK 186/5 (E-BE) R1	ecoVIT VKK 256/5 (E-BE) R1	ecoVIT VKK 356/5 (E-BE) R1	ecoVIT VKK 486/5 (E-BE) R1
Nennspannung	230 V / 50 Hz	230 V / 50 Hz	230 V / 50 Hz	230 V / 50 Hz
Elektr. Leistungsaufnahme bei Q_n	33 W	47 W	50 W	75 W
Elektr. Leistungsaufnahme bei Q_{min}	14 W	14 W	15 W	16 W
Elektr. Leistungsaufnahme Standby	3 W	3 W	3 W	3 W
Schutzart	IP 20	IP 20	IP 20	IP 20
Schutzklasse	II	II	II	II
Eingebaute Sicherung	T2	T2	T2	T2

	ecoVIT VKK 186/5 (E-DE) R1	ecoVIT VKK 256/5 (E-DE) R1	ecoVIT VKK 356/5 (E-DE) R1	ecoVIT VKK 486/5 (E-DE) R1
Nennspannung	230 V / 50 Hz	230 V / 50 Hz	230 V / 50 Hz	230 V / 50 Hz
Elektr. Leistungsaufnahme bei Q_n	28 W	48 W	48 W	66 W
Elektr. Leistungsaufnahme bei Q_{min}	14 W	14 W	15 W	16 W
Elektr. Leistungsaufnahme Standby	3 W	3 W	3 W	3 W
Schutzart	IP 00	IP 00	IP 00	IP 00
Schutzklasse	II	II	II	II
Eingebaute Sicherung	T2	T2	T2	T2

Technische Daten – Ökodesign-Richtlinie

	ecoVIT VKK 186/5 (E-BE) R1	ecoVIT VKK 256/5 (E-BE) R1	ecoVIT VKK 356/5 (E-BE) R1	ecoVIT VKK 486/5 (E-BE) R1
Nennwärmeleistung	18,0 kW	25,0 kW	35,0 kW	48,0 kW
Wirkungsgrad Raumheizung, saisonal	90,5 %	90,7 %	90,3 %	91,2 %
Nutzwärme bei voller Heizleistung und Hochtemperatur-Systemen	17,2 kW	24,3 kW	33,3 kW	47,2 kW
Nutzwärme bei 30 % der Nennwärmeleistung und Niedertemperatur-Systemen	3,7 kW	5,2 kW	7,2 kW	9,9 kW
Wirkungsgrad bei Nennwärmeleistung und Hochtemperatur-Systemen (bezogen auf Brennwert)	86,0 %	87,5 %	85,7 %	88,6 %
Bei 30% der Nennwärmeleistung und Niedertemperatur-Systemen (bezogen auf Brennwert)	95,8 %	95,6 %	95,2 %	95,7 %
Elektrischer Hilfsenergiebedarf bei Volllast	0,033 kW	0,047 kW	0,05 kW	0,075 kW
Elektrischer Hilfsenergiebedarf bei Teillast	0,014 kW	0,014 kW	0,015 kW	0,016 kW
Elektrischer Hilfsenergiebedarf im Standby-Modus	0,003 kW	0,003 kW	0,003 kW	0,003 kW
Standby Wärmeverluste	0,03 kW	0,03 kW	0,03 kW	0,03 kW

	ecoVIT VKK 186/5 (E-DE) R1	ecoVIT VKK 256/5 (E-DE) R1	ecoVIT VKK 356/5 (E-DE) R1	ecoVIT VKK 486/5 (E-DE) R1
Nennwärmeleistung	18,0 kW	25,0 kW	35,0 kW	48,0 kW
Wirkungsgrad Raumheizung, saisonal	90,5 %	90,7 %	90,3 %	91,2 %
Nutzwärme bei voller Heizleistung und Hochtemperatur-Systemen	17,2 kW	24,3 kW	33,3 kW	47,2 kW
Nutzwärme bei 30 % der Nennwärmeleistung und Niedertemperatur-Systemen	3,7 kW	5,2 kW	7,2 kW	9,9 kW
Wirkungsgrad bei Nennwärmeleistung und Hochtemperatur-Systemen (bezogen auf Brennwert)	86,0 %	87,5 %	85,7 %	88,6 %
Bei 30% der Nennwärmeleistung und Niedertemperatur-Systemen (bezogen auf Brennwert)	95,8 %	95,6 %	95,2 %	95,7 %
Elektrischer Hilfsenergiebedarf bei Volllast	0,033 kW	0,047 kW	0,05 kW	0,075 kW
Elektrischer Hilfsenergiebedarf bei Teillast	0,014 kW	0,014 kW	0,015 kW	0,016 kW
Elektrischer Hilfsenergiebedarf im Standby-Modus	0,003 kW	0,003 kW	0,003 kW	0,003 kW
Standby Wärmeverluste	0,03 kW	0,03 kW	0,03 kW	0,03 kW

Stichwortverzeichnis

A			
Abgasführung	12	Kondensatablauf	25
Abgasgeruch	4	Kondensatablaufleitung	11
Abgassammler	25	Kondensatsiphon	23
Abgasweg	4	Kondensatsiphon befüllen	12
Anschlussmaße	8	Korrosion	5
Artikelnummer	7	L	
Aufrufen, Diagnosecodes	20	Lieferumfang	7
Aufrufen, Fehlerspeicher	24	Löschen, Fehlerspeicher	24
Aufrufen, Statuscodes	17	Luft-Abgas-Führung	12
Aufstellort	4–5	Luft-Abgas-Führung, montiert	5
Ausrichten	8	LuftzahlEinstellung	19
Außerbetriebnahme	27	N	
B		Netzanschluss	14
Befüllen	17	P	
Bestimmungsgemäße Verwendung	3	Parameter zurücksetzen	24
Betriebsstunden	22	Produkt übergeben an Betreiber	21
Brenner	22–23	Produktabmessungen	8
Brennersperrzeit	20	Prüfprogramme	17
Brennkammer	22	Pumpenbetriebsart	20
C		Pumpenbetriebsart Eco	20
CE-Kennzeichnung	7	Pumpennachlaufzeit	20
CO ₂ -Gehalt einstellen	19	Q	
CO ₂ -Gehalt prüfen	19	Qualifikation	3
D		R	
Diagnosecodes, aufrufen	20	raumluftabhängiger Betrieb	4
E		S	
Eco	20	Schema	4
Elektrizität	4	Schornsteinfeger	22
Elektrode	26	Serialnummer	7
Entlüften	17	Servicemeldung	24
Entsorgung, Verpackung	27	Servicepartner	24
Ersatzteile	21	Sicherheitseinrichtung	4
F		Sicherheitstemperaturbegrenzer	26
Fachhandwerker	3	Spannung	4
Fachhandwerkerebene, aufrufen	15	Statuscodes, aufrufen	17
Fehlercodes	24, 31	Stromversorgung	14
Fehlermeldungen	24	T	
Fehlerspeicher, aufrufen	24	Transport	3
Fehlerspeicher, löschen	24	Typenschild	7
Flüssiggas	4, 10	U	
Fremdzubehör	12	Überwachungselektrode	26
Frontverkleidung	8	Unterlagen	6
Frontverkleidung, geschlossen	5	V	
Frost	5	Verbrennungsluftzufuhr	4
G		Verpackung entsorgen	27
Gasanschluss	10	Vorlauftemperatur, maximale	20
Gasart	10	Vorlauftemperaturfühler	26
Gaseinstellung	17	Vorschriften	5
Gasgeruch	4	W	
Gasgruppe	9	Wartungsarbeiten	21, 23, 30
Gasumstellung	17	Werkzeug	5
H		Z	
Heizungsanlage	17	Zünd- und Überwachungselektrode	26
Heizungsrücklauf	11	Zündeletrode	26
Heizungsvorlauf	11	Zurücksetzen, alle Parameter	24
Heizwasser aufbereiten	16		
I			
Inspektionsarbeiten	21, 23		
K			
Komfort	20		
Komfortsicherungsbetrieb	24		

Lieferant**N.V. Vaillant S.A.**

Golden Hopestraat 15 ■ B-1620 Drogenbos

Tel. 2 3349300 ■ Fax 2 3349319

Kundendienst / Service après-vente / Klantendienst 2 3349352

info@vaillant.be ■ www.vaillant.be



0020222491_04

Vaillant Deutschland GmbH & Co.KG

Berghauser Str. 40 ■ D-42859 Remscheid

Telefon 02191 18 0 ■ Telefax 02191 18 2810

Auftragsannahme Vaillant Kundendienst 02191 5767901

info@vaillant.de ■ www.vaillant.de

Herausgeber/Hersteller**Vaillant GmbH**

Berghauser Str. 40 ■ D-42859 Remscheid

Tel. +49 2191 18 0 ■ Fax +49 2191 18 2810

info@vaillant.de ■ www.vaillant.de

© Diese Anleitungen, oder Teile davon, sind urheberrechtlich geschützt und dürfen nur mit schriftlicher Zustimmung des Herstellers vervielfältigt oder verbreitet werden.

Technische Änderungen vorbehalten.