

- DE** Aufstellungs- und Bedienungsanleitung
- EN** Installation and operating instructions
- FR** Instructions d'installation et d'utilisation
- IT** Istruzioni per l'installazione e l'uso
- NL** Installatie- en gebruiksaanwijzing
- SE** Installations- och bruksanvisning
- CZ** Návod k instalaci a obsluze
- SK** Návod na inštaláciu a obsluhu
- RO** Instrucțiuni de instalare și utilizare
- PL** Instrukcja montażu i obsługi

ZÜRICH
Art. : 12517202

Inhalt:

1. Warnungen	Seite 3
2. Beschreibung des Kamins	Seite 4
3. Technische Spezifikationen	Seite 4
4. Aufstellen des Kaminofens	Seite 5
5. Anschluss des Kaminofens an den Schornstein	Seite 6
6. Rauchrohranschluss	Seite 7
7. Anschluss an die externe Luftzufuhr	Seite 7
8. Heizen mit dem Kaminofen	Seite 10
9. Leistungsregulierung des Kaminofens	Seite 11
10. Pflege und Reinigung des Kaminofens	Seite 12
11. Raumheizvermögen	Seite 13
12. Das Wichtigste in Kürze	Seite 14
13. Einbaumaße	Seite 15
14. Ersatzteile	Seite 16
15. Angaben zur Entsorgung	Seite 18

Liste der Abbildungen/Tabellen:

Tabelle 1 Technische Spezifikationen des Kaminofens	Seite 4
Abbildung 1 Die Höhe des Kamins einstellen, in eine waagerechte Position bringen	Seite 5
Abbildung 2 Anschluss des Kaminofens an den Schornstein	Seite 6
Abbildung 3 Positionierung des Deckels	Seite 8
Abbildung 4 Entfernen der Abdeckung für die externen Luftzufuhr	Seite 8
Abbildung 5 Darstellung der Position des Anschlusses für die externe Luftzufuhr	Seite 9
Abbildung 6 Entfernen des Anschlusses für die externe Luftzufuhr	Seite 9
Tabelle 2 Maximale Kraftstoffmenge	Seite 10
Abbildung 7 Benutzung des Luftreglers	Seite 12
Abbildung 8 Entleerung der Aschekammer	Seite 13
Tabelle 3 Die Effizienz der Heizbedingungen hängt vom Volumen des Raums ab, in dem sich der Kamin befindet	Seite 13

ACHTUNG !

Wichtige Informationen für die Aufstellung und den Betrieb Ihres Kaminofens.

Zur Vermeidung von Problemen im praktischen Betrieb sind nachfolgende Hinweise unbedingt zu beachten! !!!

Beachten Sie alle Hinweise der Aufstellungs- und Bedienungsanleitung!!!

Der Schornstein ist der „Motor“ Ihres Kaminofens. Er muss für den Anschluss des gewählten Kaminofens geeignet sein, um eine einwandfreie Funktion des Kaminofens zu gewährleisten.

Im Herbst und im Frühjahr, zu den Übergangszeiten, kann es bei Außentemperaturen um 15° C zu Zugstörungen im Schornstein kommen. Verzichten Sie im Zweifelsfall auf dem Betrieb des Kaminofens.

Ihr Kaminofen ist ausschließlich für die, in der Bedienungsanleitung genannten Brennstoffe geeignet. Andere als die dort genannten Brennstoffe sind nicht zulässig. Verbrennen Sie auf keinen Fall Müll jeglicher Art. Dadurch belasten Sie nicht nur die Umwelt sondern schädigen auch Ihren Kaminofen. Zuwiderhandlungen können zudem strafrechtliche Konsequenzen mit sich ziehen. Geben Sie auf keinen Fall größere, als in der Bedienungsanleitung angegebene Brennstoffmengen in den Feuerraum. Generell darf nur eine Lage Brennstoff aufgelegt werden.

Hinweis: Die Heizleistung von 1kg trockenem Scheitholz, abhängig von der Holzart, liegt zwischen 4-4,5KW/h. Bei einem 8 KW Kaminofen sind das stündlich max. 2,4 kg Holz.

Beim Anheizen des kalten Kaminofens können dunkle Verfärbungen der Feuerraumauskleidung entstehen. Diese Verfärbungen bilden sich zurück, sobald die Betriebstemperatur erreicht ist.

Legen Sie erst Brennstoff nach, wenn die vorherige Aufgabe abgebrannt ist. Vermeiden Sie Glutanhäufungen im Feuerraum.

Öffnen Sie die Feuerraumtür während des Betriebs nur zum Nachlegen von Brennstoff.

Öffnen Sie die Feuerraumtür langsam! Ein zu schnelles Öffnen kann einen Sog erzeugen, durch den Asche aus dem Feuerraum heraus gezogen werden kann.

Beachten Sie bitte auch unbedingt die Angaben bezüglich der Verbrennungslufteinstellung in Ihrer Bedienungsanleitung. Die korrekte Einstellung der Luftregler ist maßgeblich für einen guten Abbrand verantwortlich. Geringfügige Abweichungen sind in Abhängigkeit vom realen Schornsteinzug möglich. Vermeiden Sie Schwelbetrieb. Wenn Sie eine geringere Leistung als die Nennwärmeleistung haben möchten, geben Sie weniger Brennstoff auf, schließen Sie auf keine Fall die Verbrennungsluft vollständig .

2. KAMINBESCHREIBUNG

Die Kaminöfen sind für das Heizen einzelner Räume und als Ergänzung zur Zentralheizung vorgesehen. Die Kaminöfen sind ideal für gelegentliches Heizen des Raumes, oder wenn man eine besondere Stimmung durch Beobachtung des Feuers durch die verglaste Kaminofentür haben möchte. Die Kaminöfen sind nach DIN 18 891/A2, Bauart 1 und DIN EN 13240 hergestellt.

3. TECHNISCHE SPEZIFIKATION

Typbezeichnung	Nennleistung (kW)	Brennstoffe	Dimension HxBxT	Abgasstutzen-durchmesser	Gewicht (kg)
ZÜRICH LINKS	8	Holz	1408x800x549	Ø 200	164

Tabelle 1 Technische Spezifikation

Zeitbrandfeuerstätte für geschlossenen Betrieb

Abstand zu brennbaren Bauteilen:

Hinten (cm)	20
Seitlich links (cm)	80
Seitlich rechts (cm)	20
Im Strahlungsbereich der Sichtscheibe (cm)	80

Gerätetyp: Lokale Raumheizung mit Festbrennstoffen

Brennstoffart: Scheitholz Scheitholz

Raumwärmeleistung (kW)	8,4
Wirkungsgrad (%)	80,1
Mittlere CO-Emission (bezogen auf 13%O ₂): CO-Gehalt (mg/Nm ³)	909
Staubgehalt (mg/Nm ³)	34

Abgasmassenstrom (g/s)	8,4
Mittlere Abgasstutzentemperatur (°C)	225
Mindestförderdruck (Pa)	12

Dieses Produkt erfüllt die Anforderungen der Verordnung (EU) 2015/1186 und BImSchV Stufe 2.

4. AUFSTELLEN DES KAMINOFENS

Bei der Installation des Ofens ist es wichtig, sich an die örtlichen Vorschriften für diese Art von Produkt zu halten. Wir empfehlen, sich mit einem örtlichen Schornsteinfeger zu beraten. Es ist wichtig, den Ofen waagrecht zu installieren, was durch Anziehen/Lösen der Gewinde der Ofenbeine erreicht wird (Abbildung 1).

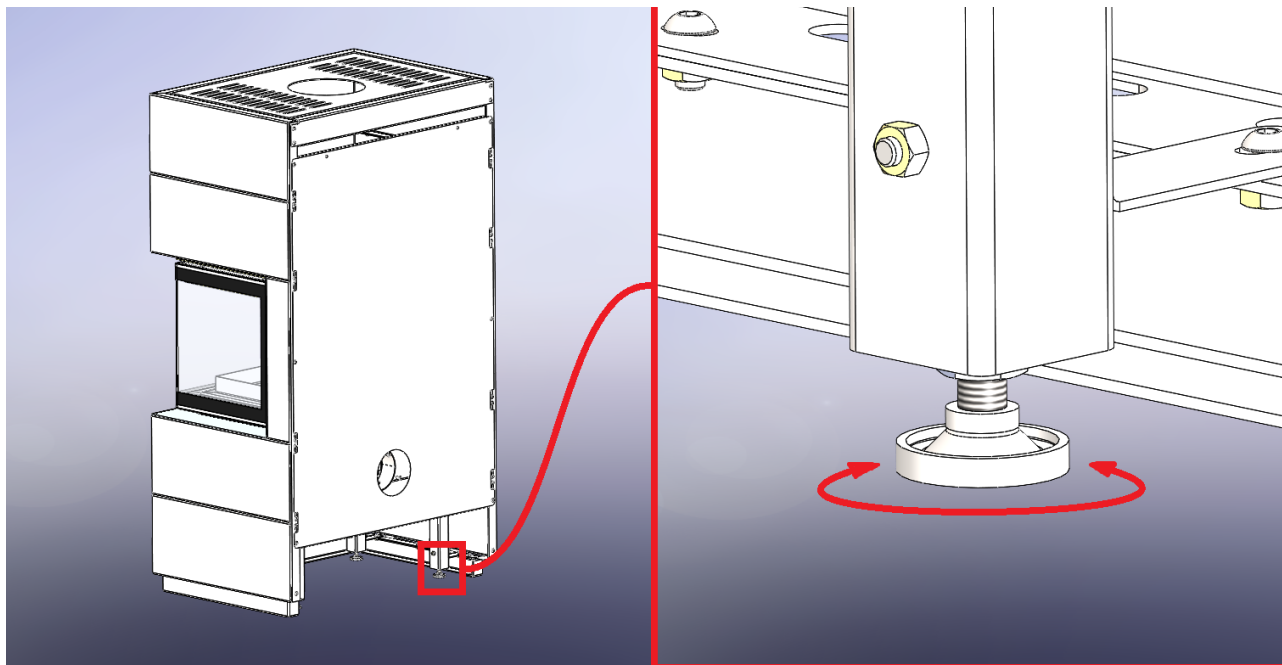


Abbildung 1 Die Höhe des Kamins einstellen, in eine waagerechte Position bringen

Die Kaminofen wird auf einer Transportpalette mit vorbereitetem oberem Anschluss für den Schornstein geliefert. Die Verbindung des Ofens mit dem Schornstein erfolgt durch das Herablassen des Rauchrohrs auf den Rauchrohranschluss im Kamin.

5. ANSCHLUSS DES KAMINOFENS AN DEN SCHORNSTEIN

Anschlussdurchmesser \varnothing 200

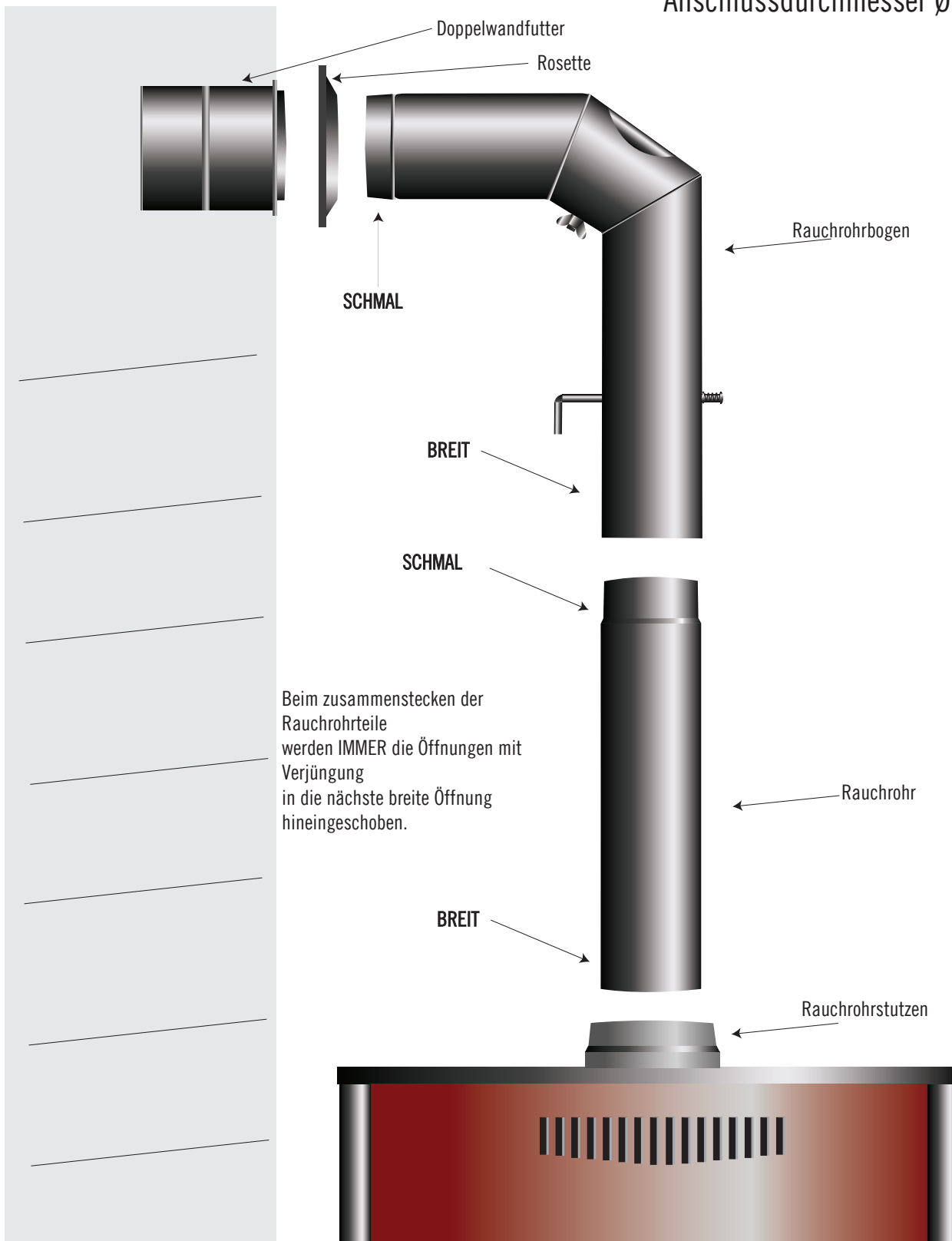


Abbildung 2 Anschluss des Kaminofens an den Schornstein

Beachten Sie bitte, dass der Abgasstutzen und Abgasdeckel gut dichten. Erfolgt die Aufstellung des Kaminofens auf einem brennbaren oder temperaturempfindlichen Boden, so muss der Kaminofen auf eine feste und nicht brennbare Unterlage (z. B. Blech, Keramik, Stein) gestellt werden. Die Unterlage ist so zu bemessen, dass die Grundfläche der Unterlage größer ist als die Grundfläche des Kaminofens, genauer: hinter dem Ofen und an den Seiten mind. 20 cm und vor dem Ofen 80 cm. Halten Sie den Kaminofen mind. 20 cm seitlich und 80 cm von Glasseiten von brennbaren und temperaturempfindlichen Materialien fern. Im direkten Strahlungsbereich (vordere Seite des Kaminofens) soll der Mindestsicherheitsabstand von brennbaren und temperaturempfindlichen Materialien mind. 80 cm sein. Wenn dieses aus irgendeinem Grund nicht möglich ist, so ist es erforderlich die temperaturempfindlichen Materialien durch einen nichtbrennbaren Schutz entsprechend zu schützen.

Der Kaminofen muss horizontal aufgestellt werden. Der Aufstellungsraum muss über eine ausreichende Frischluftzufuhr verfügen. Arbeitet der Kaminofen mit Nennwärmeleistung so sind für die gute Verbrennung ca. 30 m³/h Luft erforderlich. Für Frischluftzufuhr kann durch das Öffnen des Fensters oder der Tür gesorgt werden. Am besten ist für eine Luftzufuhr (Fläche 150 bis 200 cm²) in der Nähe des Kaminofens zu sorgen.

6. RAUCHROHRANSCHLUß

Unsere Kaminöfen sind nach DIN 18 891/A2, Bauart 1 und DIN EN 13 240 hergestellt und können an mehrbelegte Schornsteine angeschlossen werden.

Für den Rauchrohranschluss sind Ofenrohre und Rohrbögen Ø 200 mm, gebaut nach DIN 1298, vorgesehen. Es ist wichtig zu betonen, dass alle Teile für den Rauchrohranschluss (Abgasstutzen, Ofenrohre, Rohrbögen und Anschluss am Schornstein) fest und dicht verbunden werden. Der Durchmesser des Schornsteins muss mind. gleich oder größer als der Durchmesser des Ofenrohrs sein.

Der Kaminofen wird richtig arbeiten, wenn er an einen guten Schornstein angeschlossen wird, den vorgeschriebenen Unterdruck von 12 Pa erreicht und somit die Ausfuhr von Rauchabgasen, die durch die Brennstoffverbrennung entstanden sind, ermöglicht. Zu großer Schornsteinzug führt zu Störungen bei der Regulierung der Kaminofenleistung, sowie zur Überlastung und möglichen Beschädigung des Kaminofens. In solchen Fällen empfehlen wir das Rauchrohr mit Drosselklappe. Mit dieser können Sie den Unterdruck in den vorgeschriebenen Grenzwerten halten.

7. ANSCHLUSS AN DIE EXTERNE LUFTZUFUHR

Der Kamin bietet die Möglichkeit, an eine externe Luftzufuhr angeschlossen zu werden. Hierfür wird ein flexibles Aluminiumrohr mit einem inneren Durchmesser von Ø125 und eine entsprechende Klemme benötigt. Eine externe Luftzufuhr wird empfohlen, wenn sich der Kamin unter ungünstigen Betriebsbedingungen befindet (siehe Tabelle 3) und zur Steigerung der Effizienz (Für einen ordnungsgemäßen Betrieb des Kamins ist eine Luftzufuhr erforderlich. Wenn Raumluft verwendet wird, muss das Fenster häufiger geöffnet werden). Die Anschlussdarstellung an die externe Luftzufuhr ist in Abbildung 3 und 5 zu sehen. Die Verbindung kann durch den Fußboden des Raumes oder durch die Wand erfolgen. Die Verbindung kann an der Rückseite oder unten erfolgen. Abbildung 4 und 6 zeigt den Vorgang zum Austausch des Anschlusses der externen Luftzufuhr und der Abdeckung.

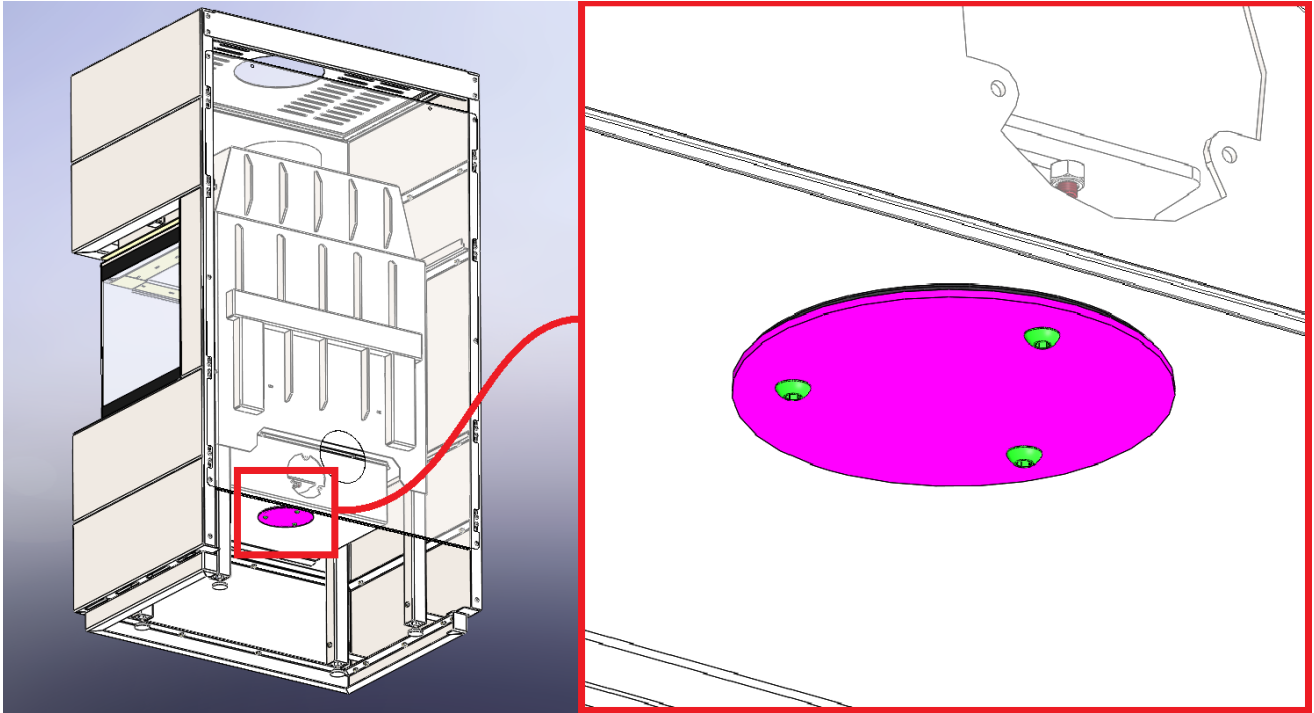


Abbildung 3 Die Positionierung des Deckels

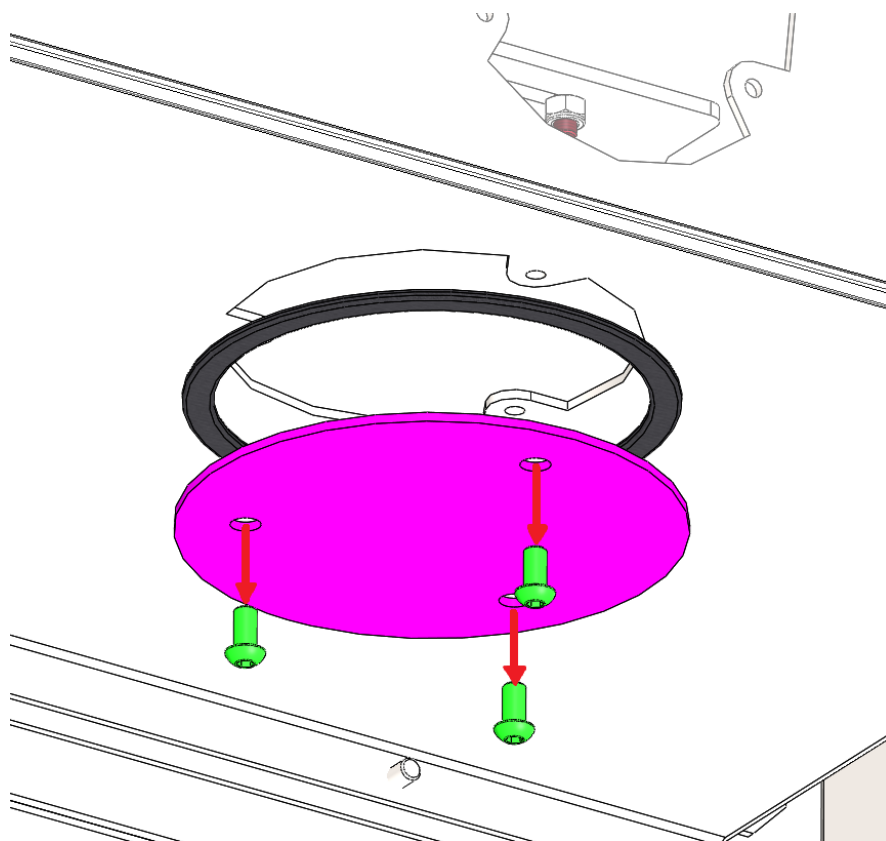


Abbildung 4 Entfernen der Abdeckung für die externe Luftzufuhr

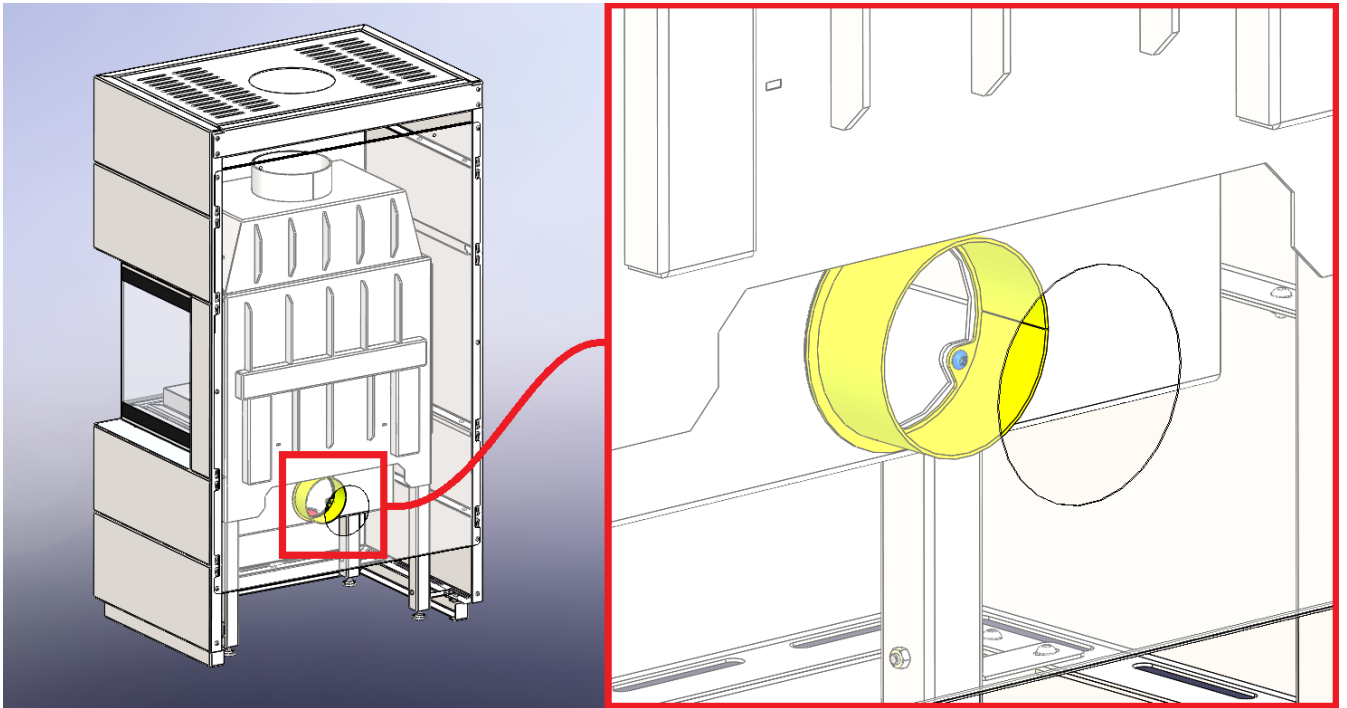


Abbildung 5 Darstellung der Position des Anschlusses für die externe Luftzufuhr

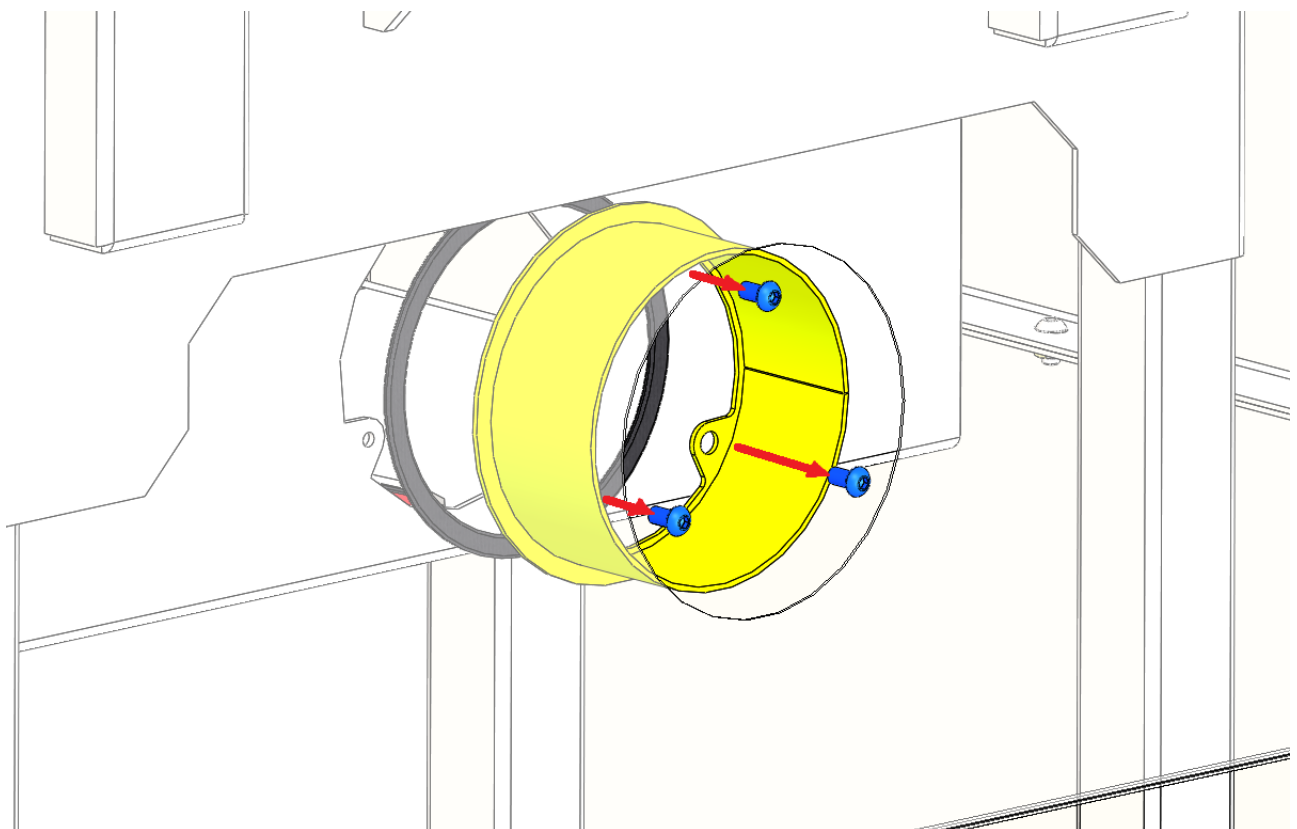


Abbildung 6 Entfernen des Anschlusses für die externe Luftzufuhr.

Die Montage des Anschlusses und der Abdeckung erfolgt in umgekehrter Reihenfolge der Demontage.

8. HEIZEN MIT DEM KAMINOFEN

Bei dem Kaminofen ist durch die Konstruktion sichergestellt, dass der Feuerraum, mit Ausnahme der Bedienung, stets geschlossen ist, auch dann, wenn der Kaminofen nicht betrieben wird. **Achtung:** Beim Heizen werden die Griffe des Kaminofens heiß und müssen mit einem Schutzhandschuh bedient werden.

Empfohlenes Brennmaterial

Die Kaminöfen sind geeignet zum Heizen mit Scheitholz . Heizen Sie mit trockenem Holz (<20% Feuchtigkeit). Beim Heizen mit feuchtem Holz entsteht Teer, der sich innerhalb des Kaminofens, des Rauchrohres sowie innerhalb des Schornsteins ablagert. Abgelagerter Teer vermindert die Wirksamkeit des Schornsteins und kann auch zu Schornsteinbränden führen.

Wichtig!

- Heizen Sie nur mit empfohlenem Brennmaterial. Verbrennen Sie keine Abfälle, insbesondere keine Plastik, damit beschädigen Sie Kaminofen und Schornstein und schaden der Umwelt. Heizen mit Spanplattenresten ist gefährlich, da die Spanplatten Leimstoffe beinhalten, die eine Überhitzung und Beschädigung des Kaminofens verursachen können.

Maximale aufzugebende Brennstoffmenge:

Scheitholz (Umfang 30-35 cm, Länge 33 cm)	2-3 Stück, ~ 2,4 kg
---	---------------------

Tabelle 2 Maximale Brennstoffmenge

Erstes Anheizen

Für das erste Anheizen benutzen Sie Zeitungspapier, sowie zerkleinertes trockenes Holz. Heizen Sie mit mäßigem Feuer, so dass nicht mehr als die Hälfte der empfohlenen Brennstoffmenge hinein gegeben wird. Beim ersten Heizen kann es zu Rauch- u. Geruchsbildung kommen, weil die hitzebeständige Farbe, mit der die Teile des Kaminofens aus Blech beschichtet werden, aushärtet. Während die Farbe aushärtet, ist die Farbe weich und kann leicht durch Anfassen oder das Aufstellen von Gegenständen auf den gefärbten Teilen beschädigt werden. Sorgen Sie bitte für eine gute Belüftung des Raumes in dem der Kaminofen montiert ist.

Beim ersten Anheizen machen Sie sich mit der Luftregulierung vertraut. In den ersten Tagen heizen Sie mit mäßigem Feuer, danach erhöhen Sie stufenweise die Brennstoffmenge bis die Nennwärmeleistung erreicht wird. Mit beschriebenen Vorgang werden Sie die Lebensdauer Ihres Kaminofens erhöhen.

Anheizen

Wir empfehlen auf Zeitungspapier eine Schicht zerkleinertes trockenes Holz zu legen, darauf 2-3 kleinere Stücke Scheitholz. Drehen Sie den Luftregulator ganz auf und lassen Sie den Brennstoff gut anbrennen. Nach Bedarf geben Sie noch 3-4 kleinere Stücke Scheitholz dazu.

Beim Anheizen empfehlen wir die Feuerraumtür für 2-3 Minuten spaltbreit (~2cm) offen zu lassen, um so das Beschlagen der Glaskeramikscheibe zu verhindern.

Lassen Sie den Kaminofen während der Anbrennphase nicht unbeaufsichtigt. Die Feuerraumtür muss immer geschlossen sein, außer bei der Brennstoffzufuhr oder bei der Reinigung des Kaminofens. Sobald der Kaminofen gut angeheizt ist und ausreichend Grundglut vorhanden ist, heizen Sie weiter wie es für den Normalbetrieb vorgesehen ist.

WICHTIG:

- Verwenden Sie zum Anzünden niemals Benzin oder andere flüssige Brennstoffe.
Lagern Sie keine brennbaren Flüssigkeiten oder andere leicht brennbare Gegenstände in der Nähe des Kaminofens.

Normalbetrieb

Sobald der Kaminofen die Arbeitstemperatur erreicht hat und der Brennstoff bis zur Glut verbrannt ist, können Sie den empfohlenen Brennstoff in den Mengen laut Tabelle 2 (Seite 10) hinein geben. Die Kaminleistung regulieren Sie mittels Luftregler, abhängig vom verwendeten Brennstoff, wie es imweiteren Text beschrieben ist. Verbrennen die verwendeten Brennstoffe (laut Tabelle 2 Seite 10) innerhalb einer Stunde, dann arbeitet der Kaminofen ZÜRICH mit einer Nennwärmeleistung von 8 kW. Der Kaminofen arbeitet im Normalbetrieb, wenn jede Stunde die erlaubte Menge Brennstoff zugefügt wird und der Regulator so eingestellt ist dass der zugefügte Brennstoff innerhalb von einer Stunde bis zur Glut verbrennt.

WICHTIG:

- Wegen Überlastung und Schädigung des Kaminofens ist es nicht erlaubt größere Mengen Brennstoff auf einmal beizufügen oder Heizintervalle zu verkürzen. Für entstandenen Schaden wegen Überlastung des Kaminofens werden keine Garantieansprüche akzeptiert.

9. LEISTUNGSREGULIERUNG DES KAMINOFENS

Die Leistung des Kaminofens wird mittels Luftregler reguliert. Der befindet sich unterhalb der Kamintür. Für die richtige Benutzung des Luftreglers (Leistungsreglers) ist etwas Erfahrung erforderlich. Deswegen bitten wir Sie unsere Empfehlungen zu befolgen. Wenn Sie den Kaminofen anheizen möchten, verwenden Sie nur Scheitholz und benutzen Sie den Regler auf max.100% geöffnet. Auf diese Weise haben Sie ausreichend Luft für die Verbrennung gesichert und somit kann das Feuer schnell aufflammen.

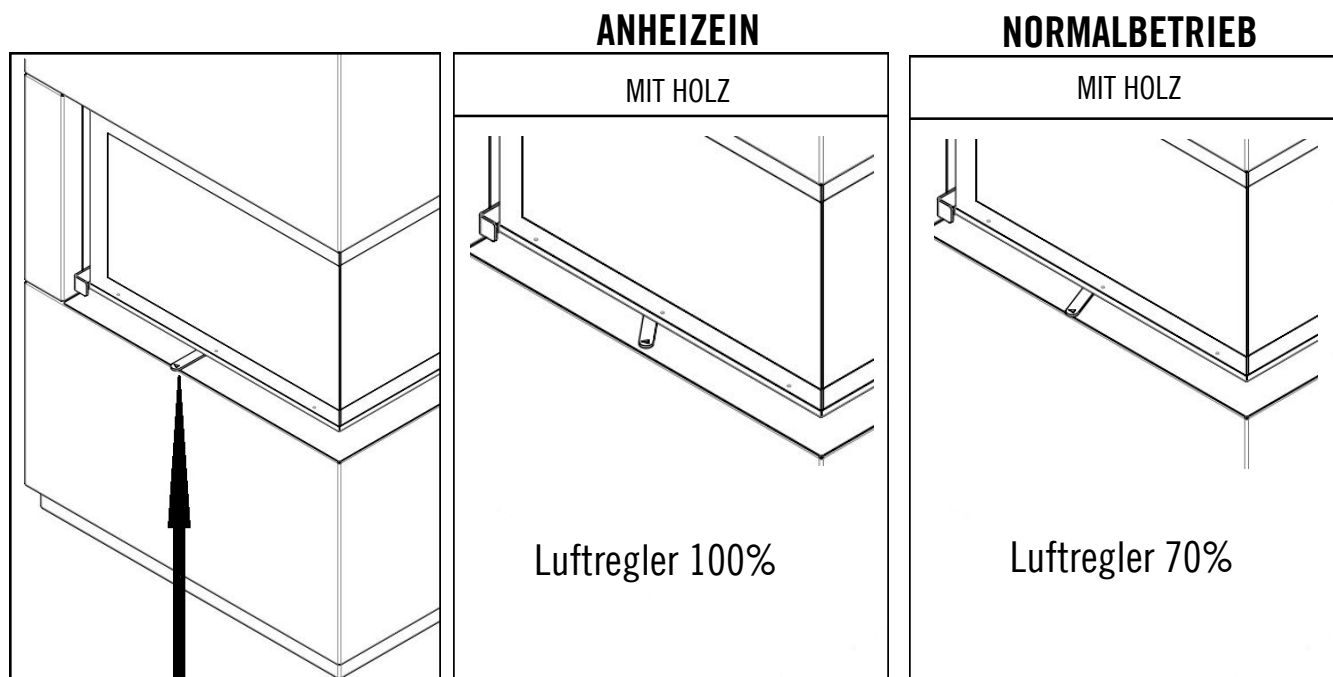
Die Leistungsregulierung des Kaminofens im Normalbereich hängt von dem verwendeten Brennstoff ab.

Für das Heizen im Normalbetrieb mit Scheitholz empfehlen wir folgende Reglerstellung: Luftregler 70 % geöffnet. Die Leistung des Kaminofens können Sie durch drehen des Luftreglers erhöhen oder senken. Die Wärmeleistung des Kaminofens ist nicht nur von der Reglerstellung und Brennstoffart abhängig, sondern auch von der Größe des Brennstoffs und dem Unterdruck im Schornstein.

Kleineres Scheitholz brennt schneller und kann bei gleicher Reglerstellung höhere Leistung als größere Stücke erbringen. Ebenfalls wird bei gleicher Reglerstellung größere Leistung erreicht, wenn der Schornstein besser zieht, d. h. wenn der Unterdruck größer ist als vorgesehen.

Mit der Zeit werden Sie die Charakteristik des Kaminofens kennen lernen und die genaue Regelung sicher beherrschen.

Die Benutzung des Luftreglers ist auf dem beiliegendem Bild abgebildet:



Luftregler

Abbildung 7 Benutzung des Luftreglers

WICHTIG:

- Legen Sie keinen Brennstoff nach solange der vorher zugegebene Brennstoff nicht bis zur Glut verbrannt ist. Auf diese Weise mindern Sie die Möglichkeit des Austritts von Rauchgasen in den Raum. Vor den Brennstoffzugaben sieben Sie unbedingt den Feuerrostkorb durch, um die Luftzufuhr für das Verbrennen des Brennstoffes zu ermöglichen. Im Normalbetrieb darf der Regler nie ganz (100%) geöffnet werden, weil es zu Überlastung und Beschädigung des Kaminofens kommen kann.
- Durch die Konstruktion ist gesichert, dass das Glas der Feuerraumtür immer sauber bleibt. Das Glas kann nur bei schlechter Verbrennung mit Ruß beschmutzt werden, Ursachen dafür sind falscher d.h.schlechter Schornstein, Sauerstoffmangel, feuchtes Holz oder falscher Brennstoff.

HEIZEN IN DER ÜBERGANGSZEIT

In der Übergangszeit, wenn die Außentemperatur höher als 15°C ist, kann es vorkommen, dass der Schornstein den erforderlichen Unterdruck nicht erzielen kann. In diesem Fall versuchen Sie mit kleineren Holzstücken zu heizen, geben Sie kleinere Mengen Brennstoff hinein und durchsieben Sie den Rost öfters, um ausreichend Luftzufuhr für die Verbrennung zu ermöglichen.

10. PFLEGE UND REINIGUNG DES KAMINOFENS

Mindestens einmal im Jahr ist es erforderlich den Kaminofen und die Rauchrohre von Rückständen zu reinigen. Wenn mit feuchtem Holz geheizt wird auch öfter. Der Kaminofen und die Rauchrohre sind mit hochhitzebeständiger Farbe beschichtet. Diese Farbe ist nach dem zweiten oder dritten Anheizen eingebrannt. Erst dann können die mit Farbe beschichteten Teile mit einem leicht angefeuchteten Reinigungstuch, welches keine Härchen hinterlässt, gereinigt werden. Die Glasscheibe der Feuerraumtür kann nur im kalten Zustand mit Fensterreiniger gereinigt werden. Eventuelle Glasverdunkelung in der Anfangsphase des Anheizens kann, solange das Glas nicht zu heiß ist, mit einem trockenen Tuch (kein Synthetiktuch) gesäubert werden.

WICHTIG

- Der Kaminofen darf nur im kalten Zustand gereinigt werden. Wir weisen ausdrücklich darauf hin, den erwärmten Kaminofen nicht mit einem feuchten Tuch zu reinigen.
- Entleeren Sie regelmäßig die Aschelade. Beim Entleeren der Aschelade achten Sie darauf, dass die Aschelade heiß ist und somit nicht auf brennbare bzw. temperaturempfindliche Unterlagen gestellt werden darf
- Vermeiden Sie, dass die Asche den Feuerrost berührt, sonst kommt es zur Überhitzung und Beschädigung.
- Falls es bei der Anwendung des Kaminofens zu Störungen kommen sollte, wenden Sie sich an Ihren Schornsteinfeger oder an einen Service in Ihrer Nähe.

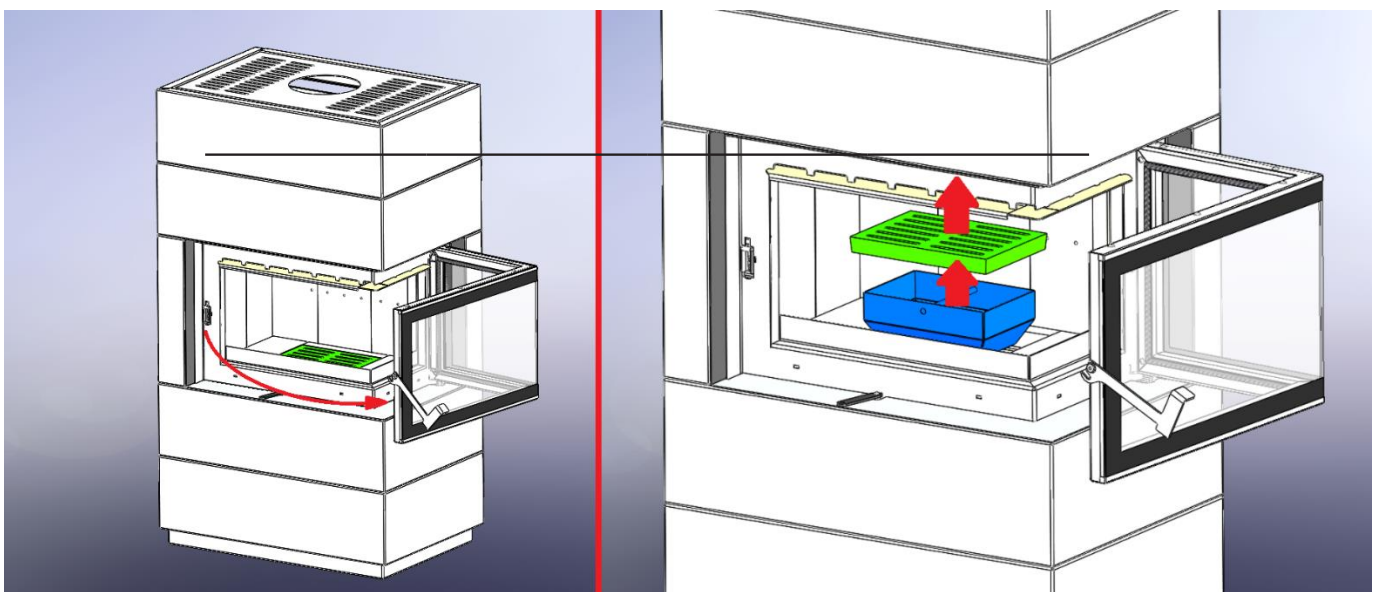


Abbildung 8 Entleerung der Aschelammer

11. RAUMHEIZVERMÖGEN

Die Größe des beheizbaren Raums in m³ hängt von der Heizungsart und Wärmeisolation des Objektes ab. Je besser die Wärmeisolation des Objektes ist, desto kleiner sind die Wärmeverluste und somit auch größer der zu beheizbare Raum.

	230 m ³	172m ³	138m ³
8 kW	Heizbedingungen günstig	Heizbedingungen weniger günstig	Heizbedingungen ungünstig

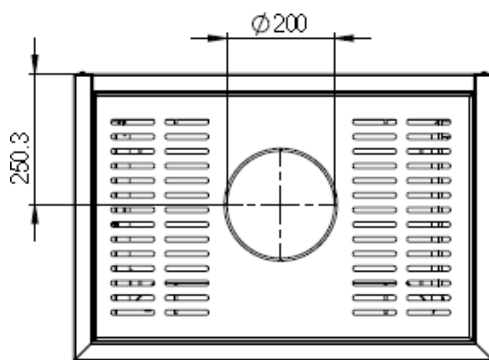
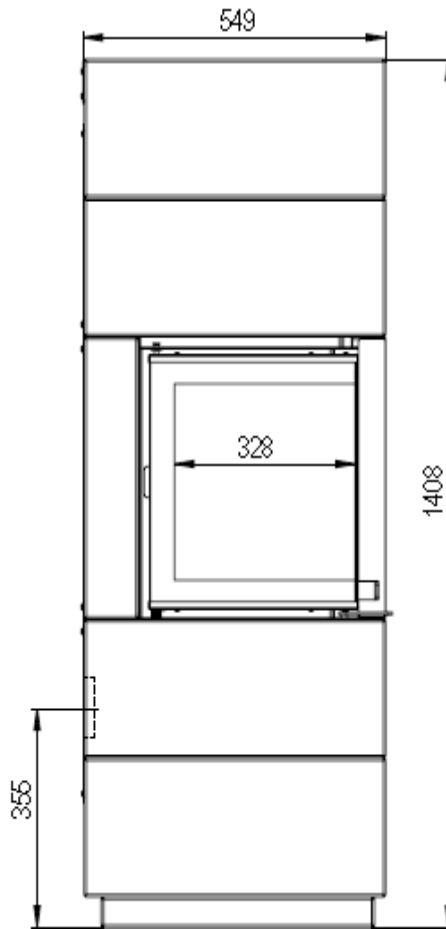
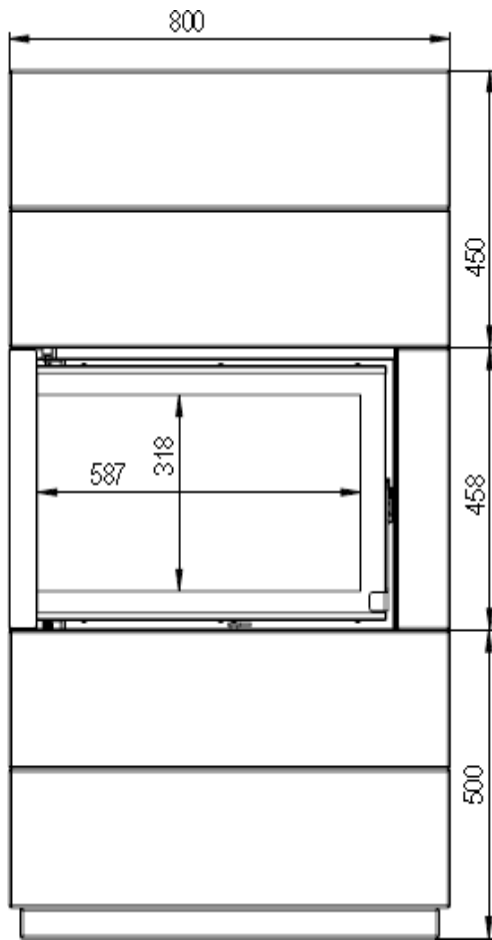
Tabelle 3 Die Effizienz der Heizbedingungen hängt vom Volumen des Raums ab, in dem sich der Kamin befindet

Für Zeitheizung (z.B. am Wochenende) oder das Heizen mit Unterbrechungen länger als 8 Stunden, wird als weniger günstig oder sogar als ungünstige Heizbedingung betrachtet.

12. DAS WICHTIGSTE IN KÜRZE

- Stellen Sie den Kaminofen in einen Raum mit entsprechender Größe, so dass der Wärmebedarf der Nennwärmeleistung entspricht.
- Für das Anzünden und Anheizen benutzen Sie trockenes und dünnes Scheitholz bis zum Erreichen der Arbeitstemperatur. Auf diese Weise wird die Rauchbildung vermieden, und der Kaminofen wird schneller die erforderliche Arbeitstemperatur erreichen.
- Vermeiden Sie den Schwelbetrieb. Beim Anheizen mit Scheitholz raten wir den Luftregler 100 % zu halten. Auf diese Weise wird der Brennstoff sauber verbrennen ohne der Umwelt zu schaden. Die Sekundärluft sorgt für die saubere Verbrennung und reinigt auch das Glas des Kaminofens.
- Wenn Sie mit Holz heizen, verwenden Sie nur trockenes Holz mit bis zu 20% Wassergehalt. Dieser Feuchtigkeitsgehalt wird erreicht, wenn gefälltes Holz mind. ein Jahr gelagert wird. Nasses Holz brennt unsauber und hat einen niedrigen Heizwert.
- Benutzen Sie nur empfohlene Brennstoffe (Seite 9).
- Halten Sie sich in eigenem Interesse an die Gebrauchsanweisung des Kaminofens.

13. EINBAUMABE



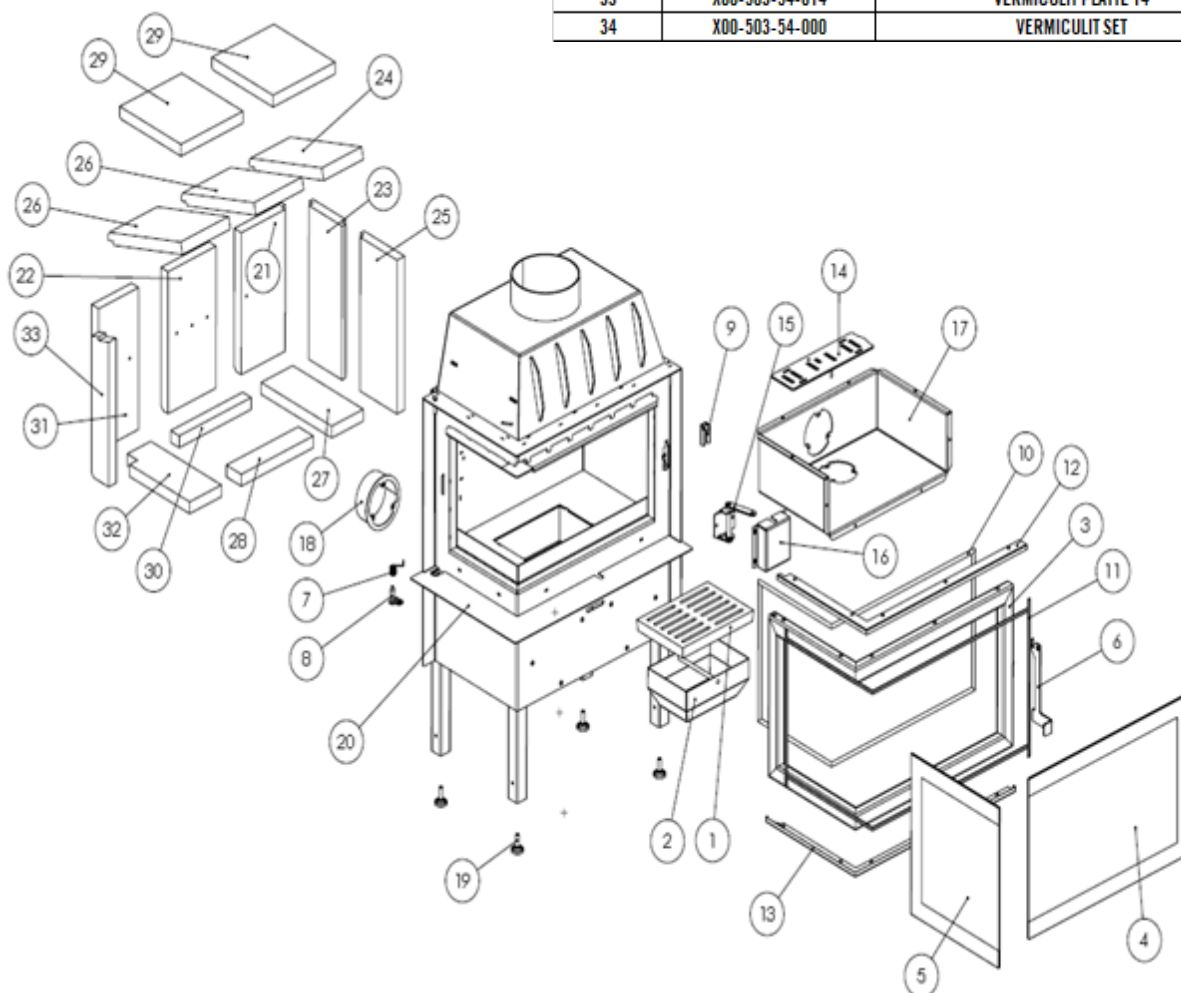
Technische Daten

Höhe (mm)	1408
Breite (mm)	800
Tiefe (mm)	549
Nennwärmeleistung (kW)	8
Maße des Brennraums (mm)	362x540x304
Gewicht (kg)	164
Stündlicher Abbrand	2,4 kg/h
Maße der Scheibe 1 (H x B)(mm)	318 x 587
Maße der Scheibe 2 (H x B)(mm)	318 x 328

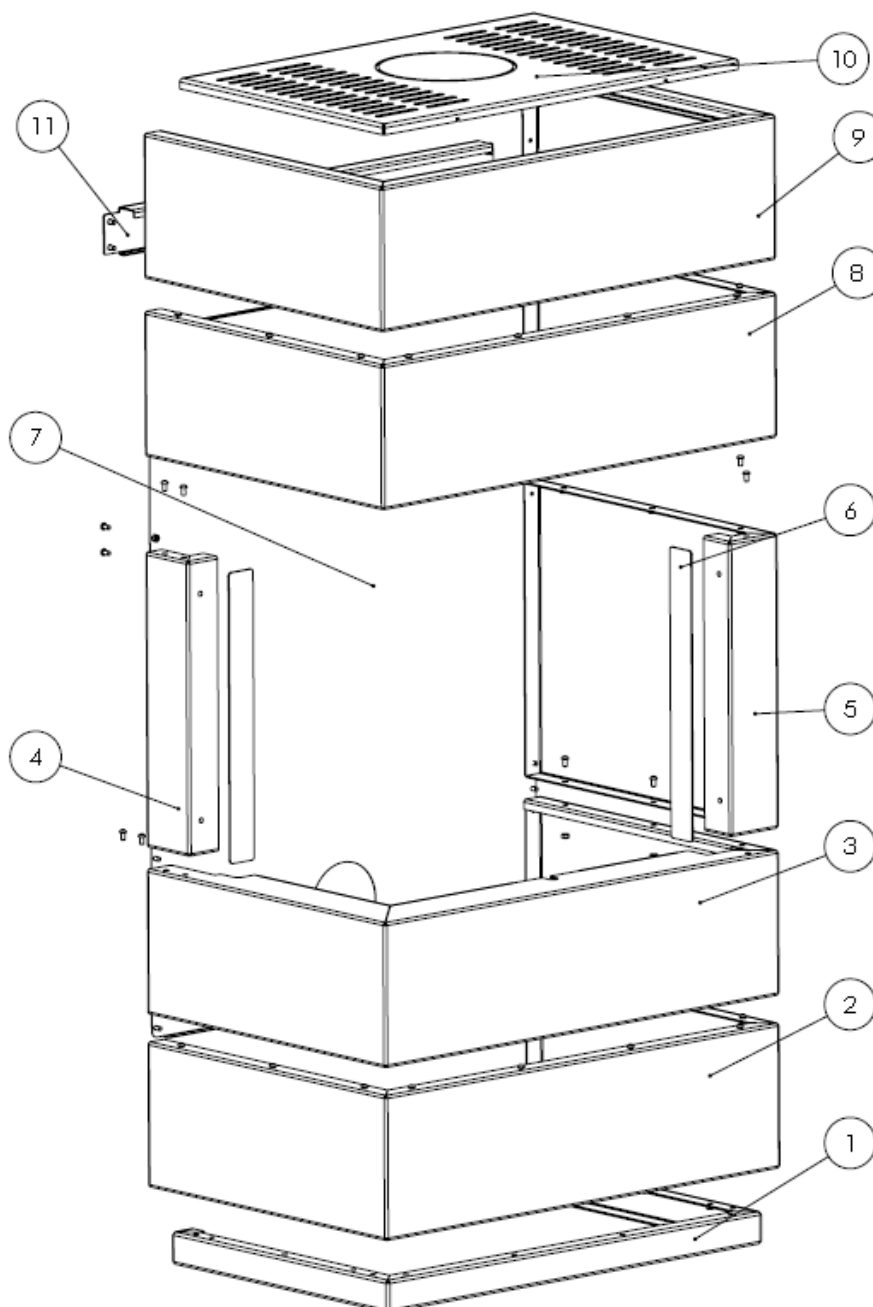
14. ERSATZTEILE

NAME: ZÜRICH LINKS
 IDENT: A40-503PLL.HLO
 EAN: 4306516646128

POZ	IDENT	NAME
1	X00-046-00-003	ROST
2	X15-503-19-000	ASCHEKASTEN
3	X15-503-22-000L	FEUERRAUMTÜR
4	X00-452-03-002	GLASSCHEIBE 1
5	X00-452-03-005	GLASSCHEIBE 2
6	X15-503-21-003-H	TÜRGRIFR ROTHEIGNER
7	X00-503-17-001 L	FEDER FÜR FEUERRAUMTÜR LINKS
8	X15-503-24-000	NIEDER SCHARNIER
9	X15-440-10-000	SPERRE
10	X00-452-03-010	TÜRDICHTUNG
11	X00-503-03-040	DICHTUNG FÜR GLASS
12	X15-503-21-001L	GLASHALTER O
13	X15-503-21-002L	GLASHALTER U
14	X15-503-65-001	LUFTREGLER
15	X15-503-29-000	LUFTREGLER-GRIFF INTEGRA
16	X15-503-16-001	LUFTREGLER-MASKE
17	X15-503-14-001	LUFTTEILUNG-DECKEL
18	X15-503-20-000	LUFTROHR-ANSCHLUSS
19	X00-503-99-001	FUSS FÜR REGELUNG
20	X15-503-15-003 L	MASKE
21	X00-503-54-001	VERMICULIT PLATTE 1
22	X00-503-54-002	VERMICULIT PLATTE 2
23	X00-503-54-003	VERMICULIT PLATTE 3
24	X00-503-54-004	VERMICULIT PLATTE 4
25	X00-503-54-005	VERMICULIT PLATTE 5
26	X00-503-54-006	VERMICULIT PLATTE 6
27	X00-503-54-007	VERMICULIT PLATTE 7
28	X00-503-54-008	VERMICULIT PLATTE 8
29	X00-503-54-009	VERMICULIT PLATTE 9
30	X00-503-54-010	VERMICULIT PLATTE 10
31	X00-503-54-011	VERMICULIT PLATTE 11
32	X00-503-54-012	VERMICULIT PLATTE 12
33	X00-503-54-014	VERMICULIT PLATTE 14
34	X00-503-54-000	VERMICULIT SET



POZ	IDENT	NAME
1	X15-503-61-001	UNTERLEGESCHIENE
2	X40-503-82-001 L	GEHÄUSE 2 LINKS
3	X40-503-82-002 L	GEHÄUSE 3 LINKS
4	X40-503-64-002 L	VERKLEIDUNGSTEIL 2 LINKS
5	X40-503-63-001 L	VERKLEIDUNGSTEIL 3 LINKS
6	X40-503-95-001	SEITENMASKE
7	X40-503-60-003	VERBINDUNGSTEIL 1
8	X40-503-85-001 L	GEHÄUSE 8 LINKS
9	X40-503-85-003 L	GEHÄUSE 9 LINKS
10	X40-503-60-005	ABDECKPLATTE OBEN
11	X40-503-60-004	VERBINDUNGSTEIL 2



15. ANGABEN ZUR ENTSORGUNG

HORNBACH Baumarkt AG. stellt sicher, dass seine Produkte während des gesamten Produktlebenszyklus umweltfreundlich sind.

Wir fühlen uns verpflichtet, unser Produkt auch nach seiner Lebensdauer zu begleiten.

Für die ordnungsgemäße Entsorgung des Gerätes empfehlen wir dringend, sich an ein örtliches Entsorgungsunternehmen zu wenden.

Am Ende des Produktlebenszyklus empfehlen wir Ihnen, die mit dem Feuer in Berührung kommenden Teilen wie Glas, Feuermulde, Roste, Ansaugplatten, Prallplatten, Brennkammerauskleidungen (z. B. Schamotte), Keramik, Zündelemente usw. zu entfernen. Sensoren, Brennraumsensoren und Temperaturwächter entsorgen Sie im Hausmüll.

Angaben zu den einzelnen Gerätebestandteilen

Schamotte im Feuerraum:

Bauteile aus Schamotte, die im Feuerraum verbaut worden sind, aus dem Gerät herausnehmen. Falls vorhanden, müssen Befestigungselemente vorher entfernt werden. Feuer- bzw. abgasberührte Bauteile aus Schamotte müssen entsorgt werden, eine Wiederverwendung oder ein Recycling ist nicht möglich.

Vermiculite im Feuerraum:

Vermiculit, das im Feuerraum verbaut worden ist, aus dem Gerät herausnehmen. Falls vorhanden, müssen Befestigungselemente vorher entfernt werden. Feuer- bzw. abgasberührte Vermiculite muss entsorgt werden, eine Wiederverwendung oder ein Recycling ist nicht möglich.

Glaskeramikscheibe:

Die Glaskeramikscheibe mit geeignetem Werkzeug ausbauen. Dichtungen entfernen und falls vorhanden vom Rahmen trennen. Transparente Glaskeramik kann grundsätzlich recycelt werden, muss dafür jedoch in dekorierte und nicht-dekorierte Scheiben getrennt werden. Die Glaskeramikscheibe kann als Bauschutt entsorgt werden.

Stahlblech:

Die Komponenten des Gerätes aus Stahlblech durch Auseinanderschrauben oder -flexen (alternativ durch mechanisches Zerkleinern) demontieren. Falls vorhanden, Dichtungen vorher entfernen. Die Stahlblechteile als Metallschrott entsorgen.

Guss:

Die Komponenten des Gerätes aus Guss durch Auseinanderschrauben oder -flexen (alternativ durch mechanisches Zerkleinern) demontieren. Falls vorhanden, Dichtungen vorher entfernen. Die Gussteile als Metallschrott entsorgen

Naturstein:

Vorhandenen Naturstein mechanisch vom Gerät entfernen und als Bauschutt entsorgen.

Dichtungen (Glasfaser):

Die Dichtungen mechanisch aus dem Gerät entfernen. Diese Komponenten dürfen nicht über den Restmüll entsorgt werden, da Glasfaserabfall nicht durch Verbrennung zerstört werden kann. Dichtungen als Glas- und Keramikfasern (künstliche Mineralfasern) entsorgen.

Griffe und Deko-Elemente aus Metall:

Falls vorhanden, Griffe und Deko-Elemente aus Metall ab- bzw. ausbauen und als Metallschrott entsorgen.

EINHALTUNG DER EU-BESTIMMUNGEN

Die aktuelle, gültige Version der DOP (Declaration of Performance) 305/2011/EG ist unter www.hornbach.de/services/dop abrufbar.

CONTENT:

1. Warnings	Page 21
2. Fireplace Description	Page 22
3. Technical Specifications	Page 22
4. Installing the Fireplace Stove	Page 23
5. Connecting the Fireplace Stove to the Chimney	Page 24
6. Flue Pipe Connection	Page 25
7. Connecting to the external air supply	Page 25
8. Heating with the Fireplace Stove	Page 28
9. Power Regulation of the Fireplace Stove	Page 29
10. Care and Cleaning of the Fireplace Stove	Page 30
11. Room Heating Capacity	Page 31
12. Key Information at a Glance	Page 32
13. Installation Dimensions	Page 33
14. Spare Parts	Page 34
15. Disposal Information	Page 36

LIST OF FIGURES/TABLES:

Table 1 Technical specifications of the wood-burning stove	Page 4
Figure 1 Adjusting the height of the stove, bringing it into a horizontal position	Page 5
Figure 2 Connecting the wood-burning stove to the chimney	Page 6
Figure 3 Positioning the cover	Page 8
Figure 4 Removing the cover for the external air supply	Page 8
Figure 5 Illustration of the position of the connection for the external air supply	Page 9
Figure 6 Removing the connection for the external air supply	Page 9
Table 2 Maximum fuel quantity	Page 10
Figure 7 Using the air controller	Page 12
Figure 8 Emptying the ash drawer	Page 13
Table 3 The efficiency of the heating conditions depends on the volume of the room where the stove is installed	Page 13

1. WARNINGS

CAUTION !

Important Information for the Installation and Operation of Your Fireplace Stove

To avoid problems during actual operation, the following instructions must be strictly observed!

!!! Follow all instructions in the installation and operating manual!!!

The chimney is the "engine" of your fireplace stove. It must be suitable for connection to the selected stove to ensure proper functioning of the fireplace stove.

In autumn and spring, during transitional seasons, chimney draft issues may occur at outdoor temperatures around 15° C. If in doubt, refrain from operating the fireplace stove.

Your fireplace stove is designed exclusively for the fuels specified in the operating manual. Fuels not listed in the manual are not permitted.

Do not burn any type of waste under any circumstances.

This not only harms the environment but also damages your fireplace stove.

Violations may also have legal consequences.

Never place more fuel into the combustion chamber than specified in the manual.

As a rule, only one layer of fuel may be added at a time.

Note: The heating value of 1 kg of dry split wood, depending on the type of wood, is between 4–4.5 kW/h.

For a 8 kW fireplace stove, this means a maximum of 2,4 kg of wood per hour.

When lighting a cold fireplace stove, dark discoloration of the combustion chamber lining may occur. These marks will disappear once the operating temperature is reached.

Only add fuel after the previous load has burned down completely.

Avoid accumulations of embers in the combustion chamber.

Only open the combustion chamber door during operation to add fuel.

Open the combustion chamber door slowly! Opening it too quickly can create a draft that may cause ash to be sucked out of the chamber.

Also be sure to follow the instructions regarding combustion air settings in your operating manual.

The correct adjustment of the air controls is essential for proper combustion. Minor deviations may occur depending on the actual chimney draft.

Avoid smoldering operation. If you want less heat output than the nominal heat capacity, use less fuel — but never fully close the combustion air supply.

2. FIREPLACE DESCRIPTION

The fireplace stoves are intended for heating individual rooms and as a supplement to central heating. They are ideal for occasional room heating or for creating a special atmosphere by watching the fire through the stove's glass door.

The fireplace stoves are manufactured in accordance with DIN 18 891/A2, design type 1, and DIN EN 13240.

3. TECHNICAL SPECIFICATION

Type designation	Nominal power (kW)	Fuels	Dimensions (HxWxD in mm):	Flue pipe diameter (mm)	Weight (kg)
ZÜRICH LINKS	8	Wood	1408x800x549	∅ 200	164

Table 1 Technical Specification

Intermittent-operation appliance for closed operation

Distance to combustible materials:

Rear (cm)	20
Left side (cm)	80
Right side (cm)	20
In the radiation area of the viewing window (cm)	80

Appliance type: Local space heater for solid fuels

Fuel type: Firewood (split logs) Wood

Room heat output (kW)	8,4
Efficiency (%)	80,1
Average CO emission (based on 13% O ₂):	
CO content (mg/Nm ³)	909
Dust content (mg/Nm ³)	34

Flue gas mass flow (g/s) (g/s)	8,4
Average flue pipe temperature (°C)	225
Minimum draft pressure (Pa)	12

This product complies with the requirements of Regulation (EU) 2015/1186 and BImSchV Stage 2.

4. INSTALLATION OF THE FIREPLACE STOVE

When installing the stove, it is important to comply with the local regulations applicable to this type of product. We recommend consulting a local chimney sweep. It is important to install the stove horizontally, which can be achieved by tightening or loosening the threaded stove legs (Figure 1).

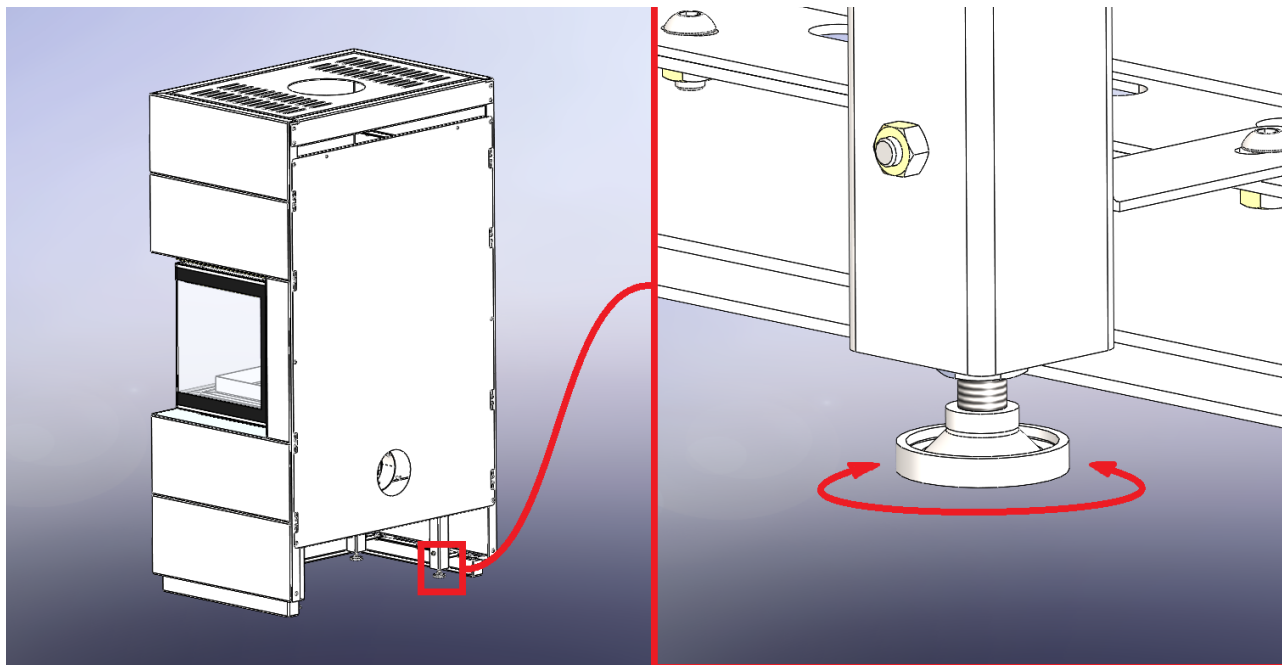


Figure 1 Adjust the height of the stove and bring it into a horizontal position

The wood-burning stove is delivered on a transport pallet with a pre-installed top connection for the chimney. The connection of the stove to the chimney is made by lowering the flue pipe onto the flue pipe connector on the stove.

5. CONNECTION OF THE FIREPLACE STOVE TO THE CHIMNEY

Connection diameter \varnothing 200

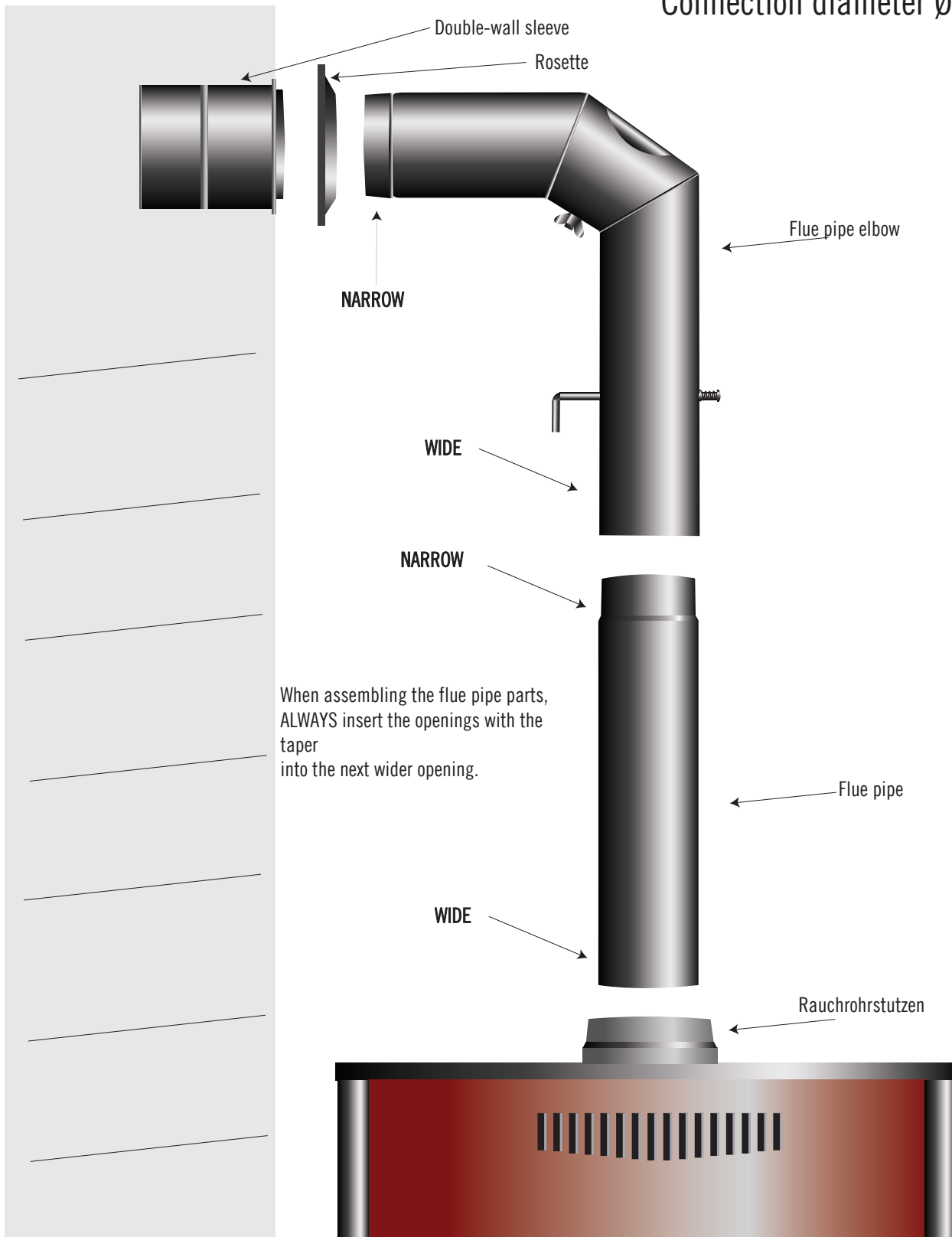


Image 1 Connection of the Fireplace Stove to the Chimney

Please ensure that the flue pipe connection and the flue pipe cover are properly sealed.

If the wood-burning stove is placed on a combustible or heat-sensitive floor, the stove must be positioned on a solid, non-combustible base (e.g., metal sheet, ceramic, stone).

The base must be sized so that its footprint is larger than that of the stove, specifically: at least 20 cm behind and on the sides of the stove, and 80 cm in front of the stove.

Keep the stove at least 20 cm away from combustible and heat-sensitive materials on the sides, and 80 cm away from glass sides.

In the direct radiation area (front side of the stove), the minimum safety distance from combustible and heat-sensitive materials must be at least 80 cm.

If this is not possible for any reason, the heat-sensitive materials must be protected by a non-combustible shield accordingly.

The fireplace stove must be installed horizontally.

The installation room must have sufficient fresh air supply. When the fireplace stove operates at nominal heat output, approximately 30 m³/h of air is required for good combustion.

Fresh air supply can be ensured by opening a window or door.

Ideally, an air inlet (with an area of 150 to 200 cm²) should be provided near the fireplace stove.

6. FLUE PIPE CONNECTION

Our fireplace stoves are manufactured according to DIN 18 891/A2, design type 1, and DIN EN 13240, and can be connected to multi-flue chimneys.

For the flue pipe connection, stove pipes and pipe bends with a diameter of Ø200 mm, built according to DIN 1298, are intended.

It is important to emphasize that all parts for the flue pipe connection (flue collar, stove pipes, pipe bends, and chimney connection) must be firmly and tightly connected.

The chimney diameter must be at least equal to or larger than the diameter of the stove pipe.

The fireplace stove will operate properly if it is connected to a good chimney that achieves the prescribed negative pressure of 12 Pa, thereby enabling the removal of combustion gases produced by burning fuel.

Excessive chimney draft leads to disturbances in regulating the stove's output, as well as overload and possible damage to the fireplace stove.

In such cases, we recommend using a flue pipe with a throttle damper. This allows you to maintain the draft within the prescribed limits.

7. CONNECTING TO THE EXTERNAL AIR SUPPLY

The stove offers the option to be connected to an external air supply. For this, a flexible aluminum duct with an inner diameter of Ø125 and a suitable clamp are required.

An external air supply is recommended if the stove is operating under unfavorable conditions (see Table 3) and to increase efficiency. (For proper operation of the stove, an air supply is necessary. When using room air, windows must be opened more frequently.)

The connection to the external air supply is shown in Figures 3 and 5.

The connection can be made through the floor or through the wall.

The connection can be located at the back or underneath the stove.

Figures 4 and 6 show the procedure for replacing the external air supply connection and its cover.

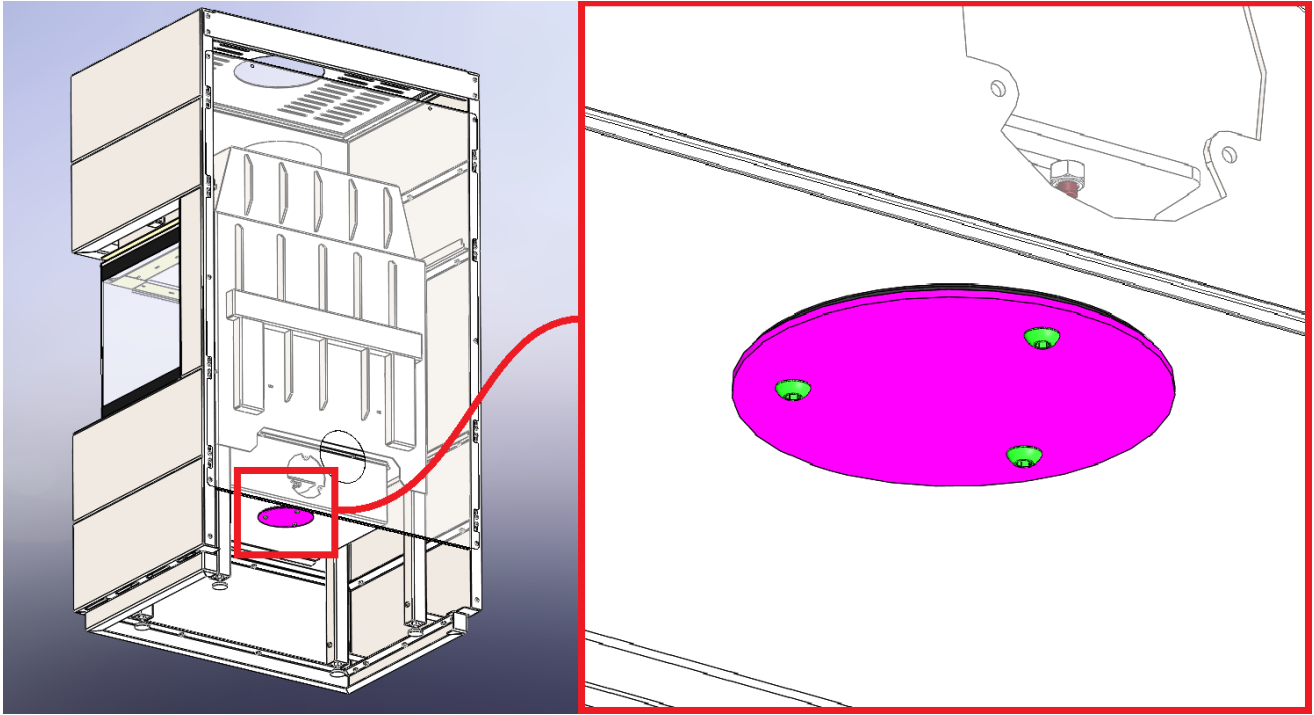


Figure 3 Positioning of the cover

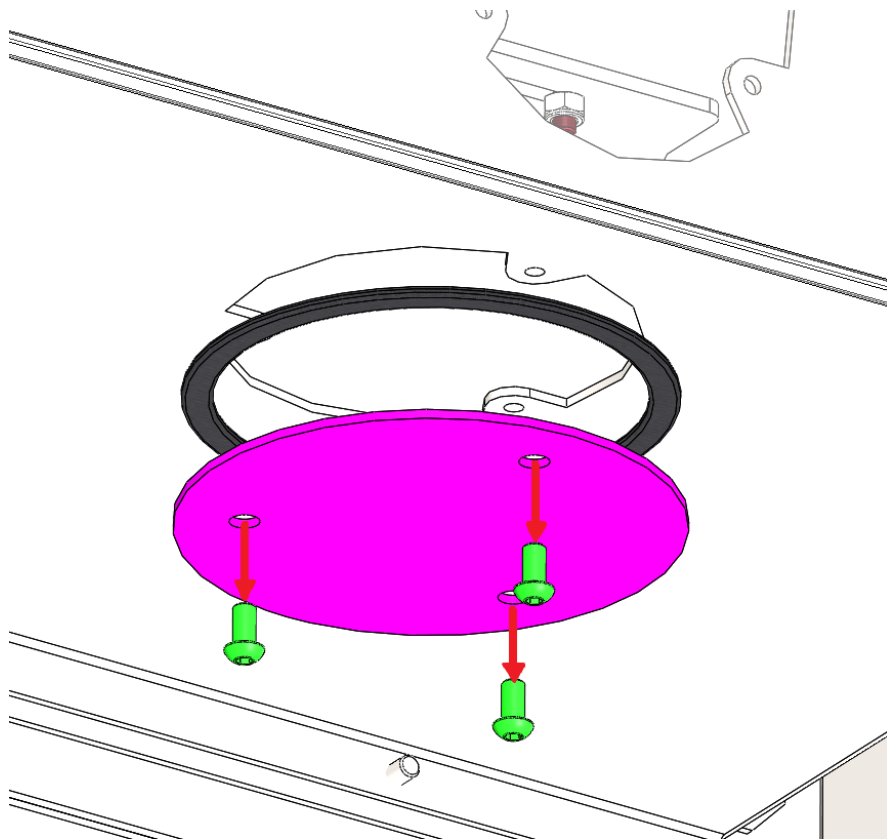


Figure 4 Removing the cover for the external air supply

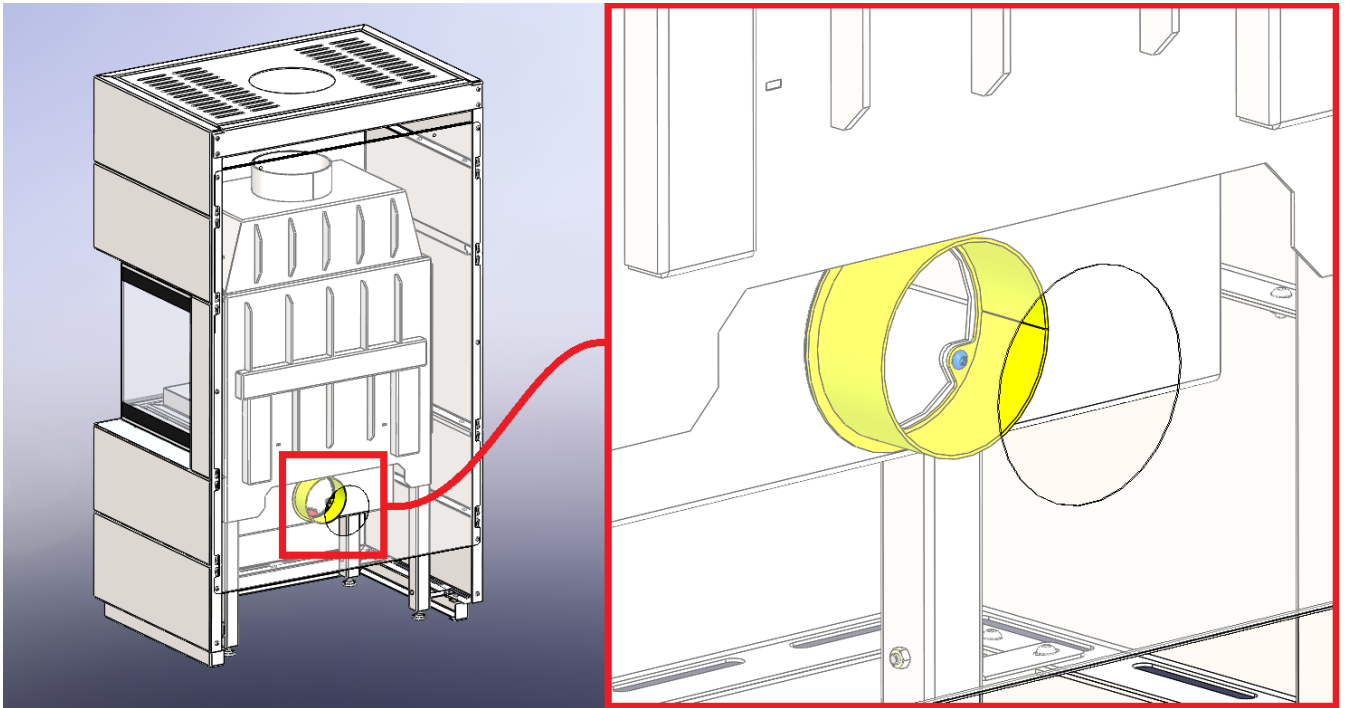


Figure 5 Illustration of the position of the connection for the external air supply

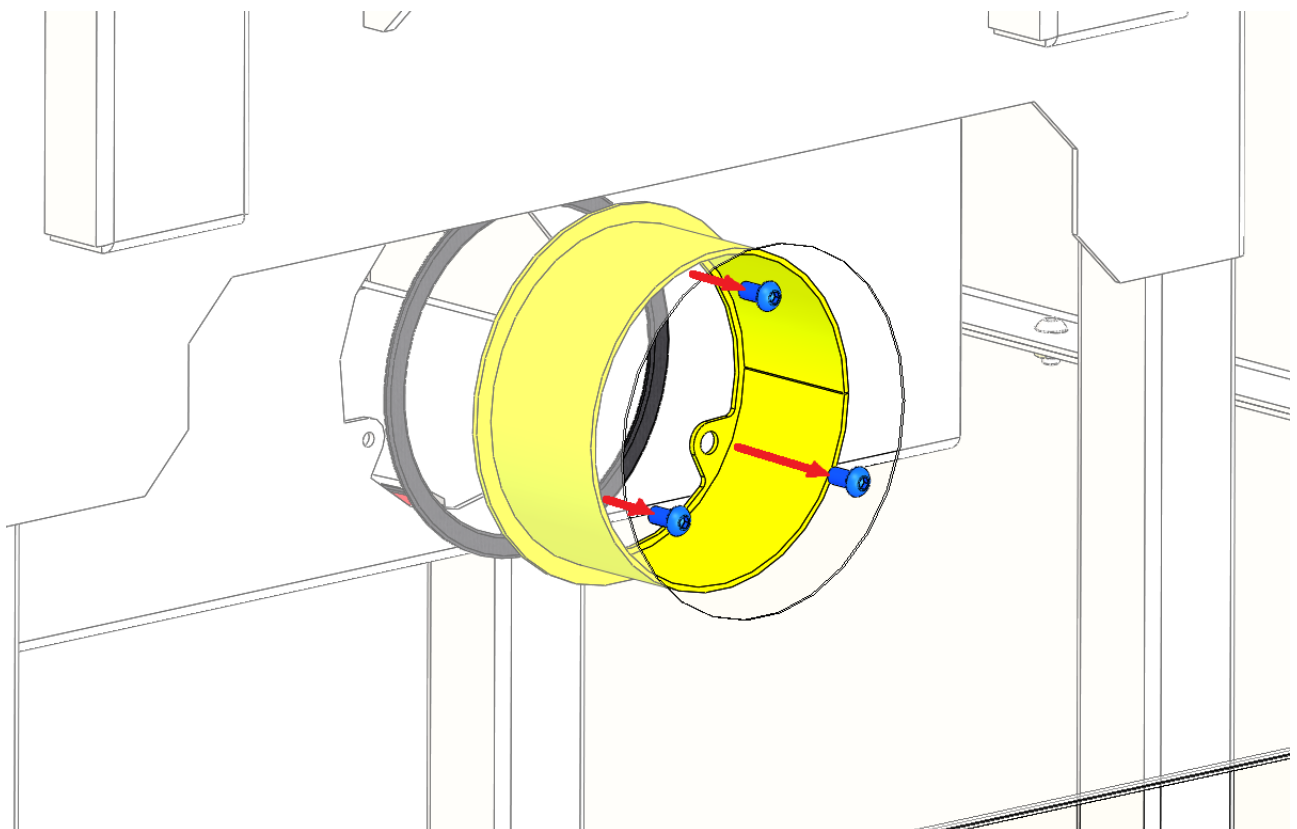


Figure 6 Removing the connection for the external air supply

The installation of the connection and the cover is carried out in the reverse order of disassembly.

8. HEATING WITH THE FIREPLACE STOVE

The fireplace stove is designed to ensure that the firebox remains closed at all times, except when being operated, even when the stove is not in use.

Attention: When heating, the handles of the fireplace stove become hot and must be operated with protective gloves.

Recommended fuel

The fireplace stoves are suitable for heating with split wood and brown coal briquettes. Use dry wood (<20% moisture content).

When heating with wet wood, tar is produced, which deposits inside the fireplace stove, the flue pipe, and the chimney. Deposited tar reduces the effectiveness of the chimney and can also lead to chimney fires.

Important!

- Only heat with the recommended fuel. Do not burn waste, especially plastic, as this damages the fireplace stove and chimney and harms the environment.
Heating with chipboard scraps is dangerous because chipboards contain adhesives that can cause overheating and damage to the fireplace stove.

Maximum fuel load:

Split wood (circumference 30-35 cm, length 40 cm)	2-3 Stück, ~ 2,4 kg

Table 2 Maximum Fuel Quantity

Initial Ignition

For the initial ignition, use newspaper and small pieces of dry wood.

Burn with a moderate fire, adding no more than half of the recommended fuel quantity.

During the first heating, smoke and odors may occur because the heat-resistant paint, used to coat the sheet metal parts of the fireplace stove, is curing.

While the paint is curing, it is soft and can be easily damaged by touching or placing objects on the painted parts.

Please ensure good ventilation of the room where the fireplace stove is installed.

During the first ignition, familiarize yourself with the primary and secondary air controls.

For the first few days, burn with a moderate fire, then gradually increase the fuel quantity until the nominal heat output is reached.

By following this procedure, you will extend the lifespan of your fireplace stove.

Ignition

We recommend placing a layer of shredded dry wood on newspaper, followed by 2-3 smaller pieces of split wood. Turn both air regulators fully open and allow the fuel to catch fire well. If needed, add another 3-4 smaller pieces of split wood.

When lighting, we recommend leaving the firebox door slightly ajar (~2 cm) for 2-4 minutes to prevent the ceramic glass from fogging up.

Do not leave the fireplace stove unattended during the ignition phase. The firebox door must always be closed, except when adding fuel or cleaning the stove.

Once the stove is well lit and there is sufficient glowing embers, continue heating as intended for normal operation.

IMPORTANT:

- Never use gasoline or other liquid fuels to ignite the fire. Do not store flammable liquids or other easily combustible items near the fireplace stove.

Normal Operation

Once the wood-burning stove has reached its operating temperature and the fuel has burned down to embers, you can add the recommended fuel quantities according to Table 2 (page 28).

You regulate the stove's heating power using the air controller, depending on the type of fuel used, as described in the following text. If the fuels used (according to Table 2, page 28) burn completely within one hour, the stove ZÜRICH operates at a nominal heat output of 8 kW.

The stove is operating normally when the allowed amount of fuel is added each hour and the regulator is set so that the added fuel burns down to embers within one hour.

IMPORTANT

- To avoid overloading and damaging the fireplace stove, it is not permitted to add larger amounts of fuel at once or to shorten the heating intervals.
Any damage caused by overloading the fireplace stove is not covered by the warranty.

9. PERFORMANCE CONTROL OF THE FIREPLACE STOVE

The power of the fireplace stove is regulated by an air controller located below the stove door.

Proper use of the air controller (power regulator) requires some experience. Therefore, we kindly ask you to follow our recommendations. When lighting the stove, use only firewood and set the controller to fully open (100%). This ensures sufficient air supply for combustion, allowing the fire to ignite quickly.

The stove's heat output regulation during normal operation depends on the type of fuel used.

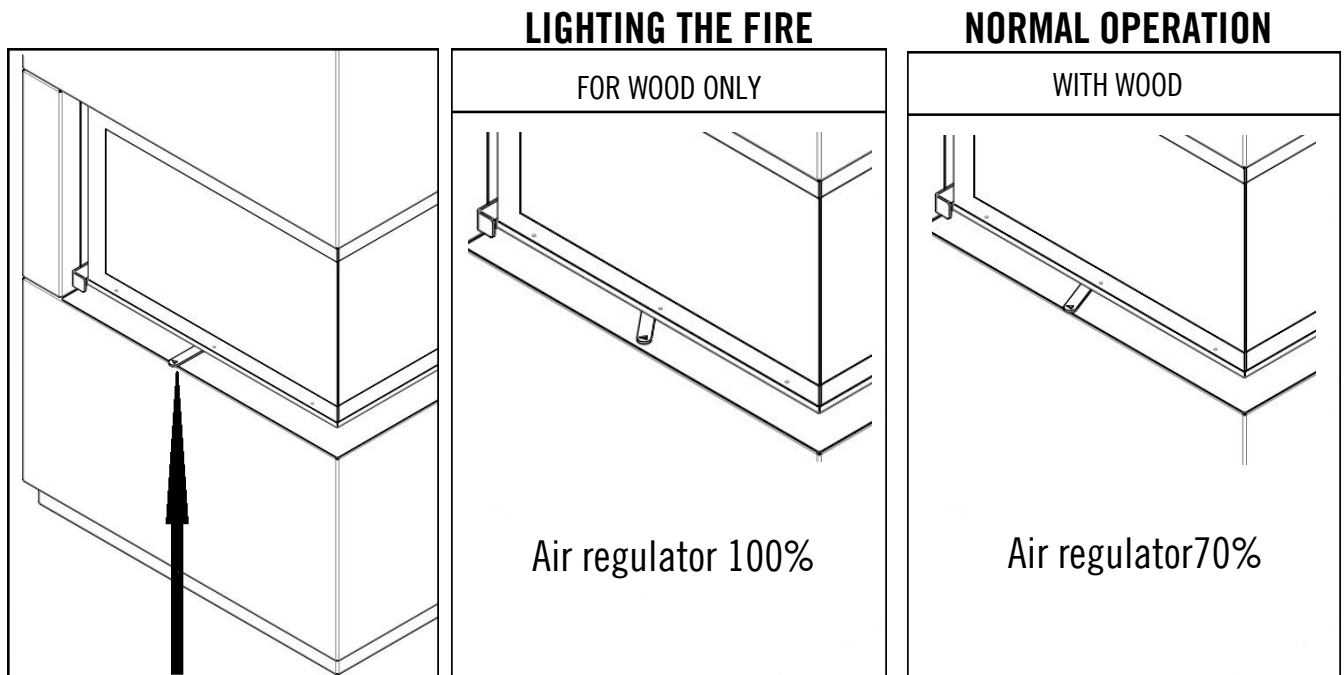
For heating in normal operation with firewood, we recommend the following regulator setting: air controller opened 70%. You can increase or decrease the stove's power by turning the air controller.

The heat output of the stove depends not only on the regulator setting and type of fuel but also on the size of the fuel pieces and the draft in the chimney.

Smaller pieces of firewood burn faster and can provide higher output at the same regulator setting compared to larger pieces. Similarly, at the same regulator setting, higher output is achieved if the chimney draft is stronger, i.e., if the negative pressure is greater than intended.

Over time, you will become familiar with the stove's characteristics and will be able to control the regulation precisely.

The use of the air controller is shown in the attached picture:



Air regulator

Abbildung 7 Benutzung des Luftreglers

IMPORTANT:

- Do not add more fuel until the previously added fuel has burned down to embers. This way, you reduce the risk of smoke gases escaping into the room. Before adding fuel, always sift through the fire grate basket to ensure proper airflow for the combustion of the fuel. During normal operation, the primary air regulator should never be fully (100%) open, as this can cause overloading and damage to the fireplace stove.
- The design ensures that the glass of the fire chamber door always remains clean. The glass can only become sooted if combustion is poor, which can be caused by an improper or faulty chimney, lack of oxygen, wet wood, or the wrong type of fuel.

HEATING DURING THE TRANSITION PERIOD

During the transition period, when the outside temperature is above 15°C, it may happen that the chimney cannot create the required draft. In this case, try heating with smaller pieces of wood, add smaller amounts of fuel, and frequently clear the grate to ensure sufficient air supply for combustion.

10. MAINTENANCE AND CLEANING OF THE FIREPLACE STOVE

It is necessary to clean the wood-burning stove and the flue pipes of residues at least once a year. If using damp wood, cleaning should be done more frequently.

The stove and the flue pipes are coated with high-temperature resistant paint. This paint is cured after the second or third firing.

Only after this curing process can the painted parts be cleaned with a slightly damp cleaning cloth that does not leave fibers.

The glass pane of the fire chamber door can only be cleaned when cold, using a window cleaner.

Any glass darkening during the initial heating phase can be cleaned, as long as the glass is not too hot, with a dry cloth (no synthetic cloth).

IMPORTANT:

- The fireplace stove must only be cleaned when it is cold. We expressly warn against cleaning the heated stove with a damp cloth.
- Regularly empty the ash drawer. When emptying the ash drawer, be aware that it may be hot and therefore must not be placed on flammable or heat-sensitive surfaces.
- Do not allow the ash to come into contact with the grate, as this may cause overheating and damage.
- If you experience any malfunctions while using the wood-burning stove, please contact your chimney sweep or a service center near you.

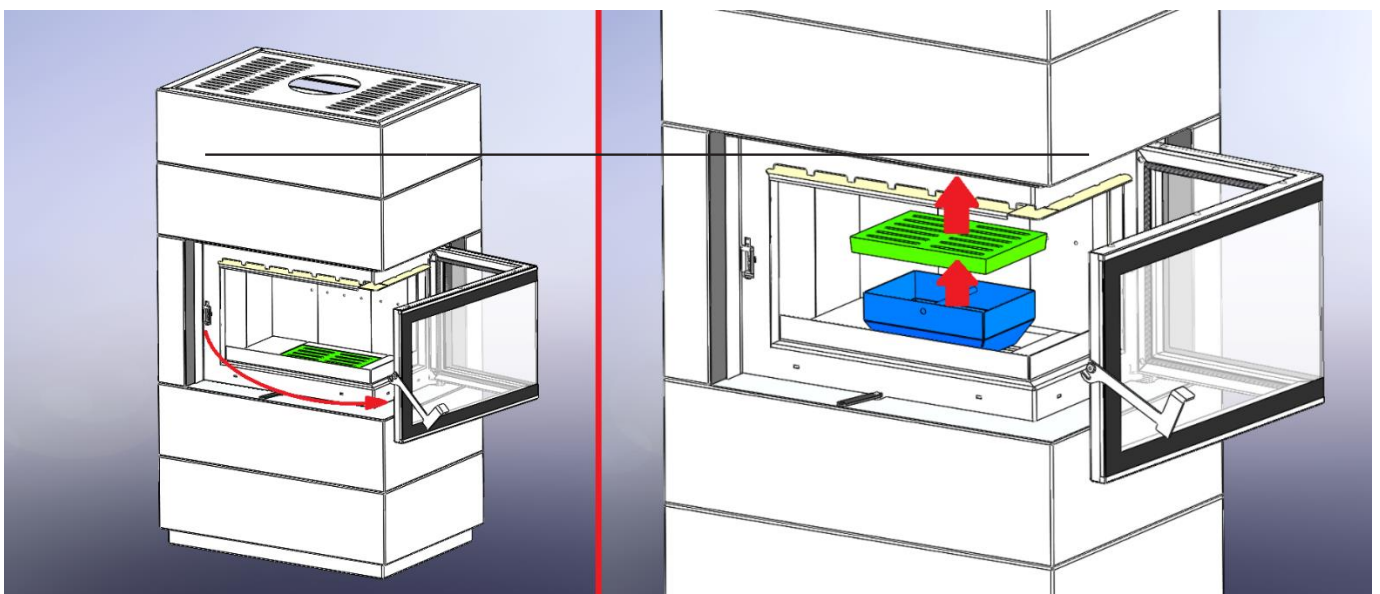


Figure 8 Emptying the ash chamber

11. SPACE HEATING CAPACITY

The size of the heatable room in m³ depends on the type of heating and the thermal insulation of the building. The better the thermal insulation, the lower the heat loss and the larger the room that can be heated.

	230 m ³	172m ³	138m ³
8 kW	Favorable heating conditions	Less favorable heating conditions	Unfavorable heating conditions

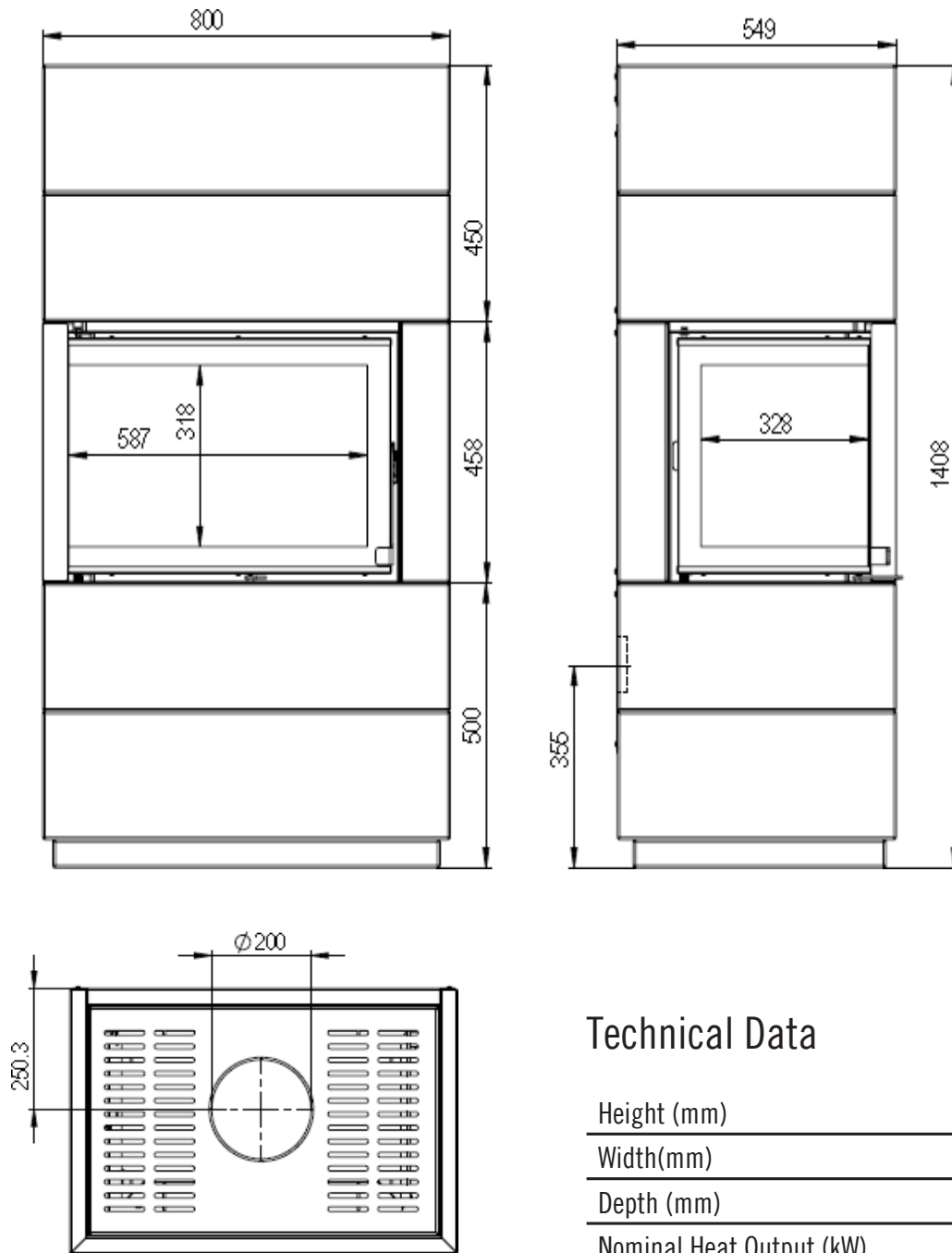
Table 3: The efficiency of the heating conditions depends on the volume of the room in which the stove is located.

For intermittent heating (e.g., on weekends) or heating with breaks longer than 8 hours, the conditions are considered less favorable or even unfavorable heating conditions.

12. KEY POINTS IN SUMMARY

- Place the stove in a room of appropriate size so that the heat demand matches the nominal heat output.
- Use dry and thin split logs for lighting and heating up until the operating temperature is reached. This helps to avoid smoke formation and allows the stove to reach the required operating temperature more quickly.
- Avoid smoldering combustion. When lighting with firewood, we recommend keeping the air regulator at 100%. This ensures the fuel burns cleanly without harming the environment. The secondary air provides clean combustion and also helps keep the stove glass clean.
- When heating with wood, use only dry wood with a moisture content of up to 20%. This moisture level is achieved by storing freshly cut wood for at least one year. Wet wood burns inefficiently and has a low heating value.
- Use only the recommended fuels (see page 28).
- For your own benefit, please follow the stove's operating instructions.

13. INSTALLATION DIMENSIONS



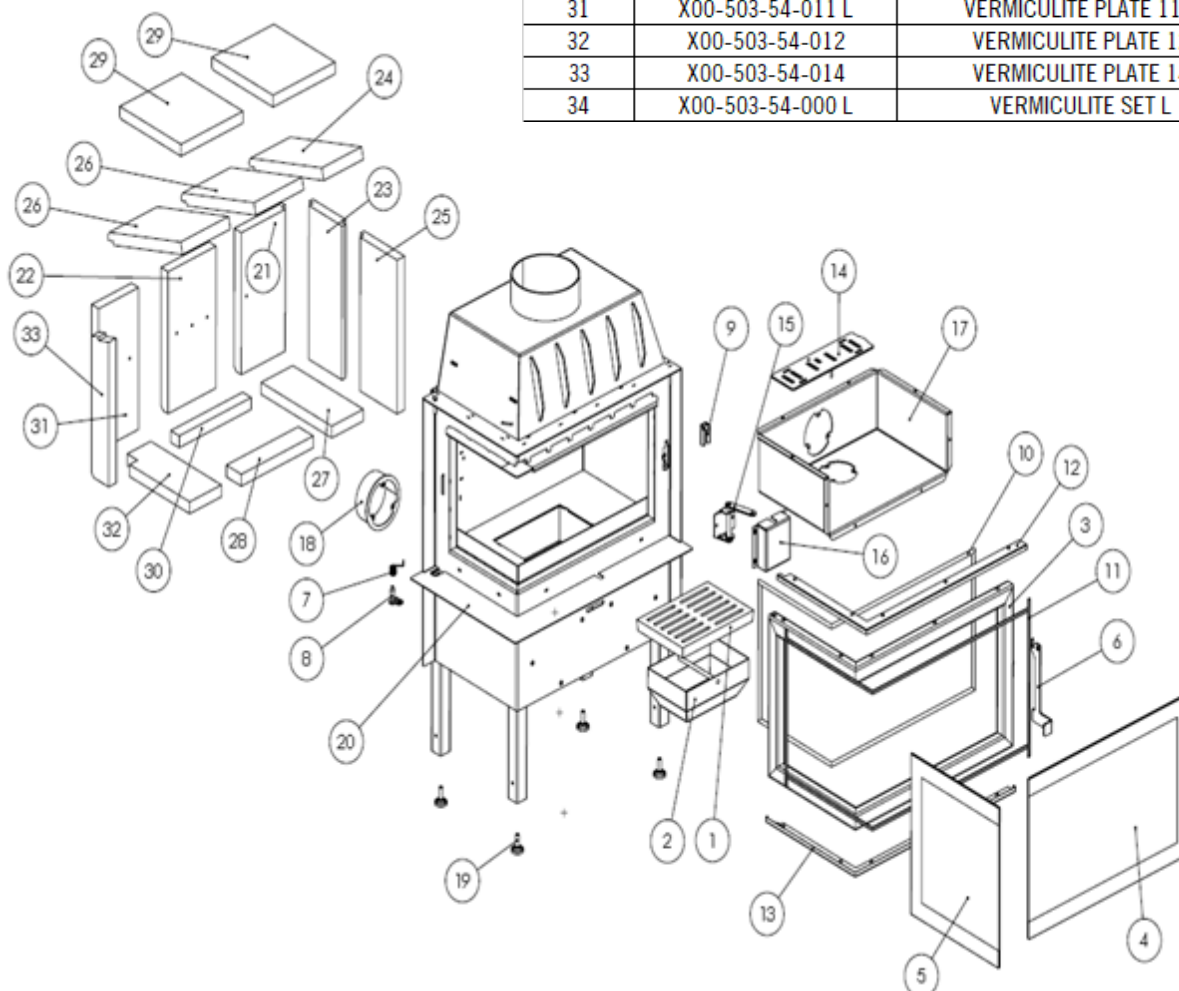
Technical Data

Height (mm)	1408
Width(mm)	800
Depth (mm)	549
Nominal Heat Output (kW)	8
Firebox Dimensions (mm)	362x540x304
Weight (kg)	164
Hourly Fuel Consumption	2,4 kg/h
Glass Dimensions 1 (H x W)(mm)	318 x 587
Glass Dimensions 2 (H x W)(mm)	318 x 328

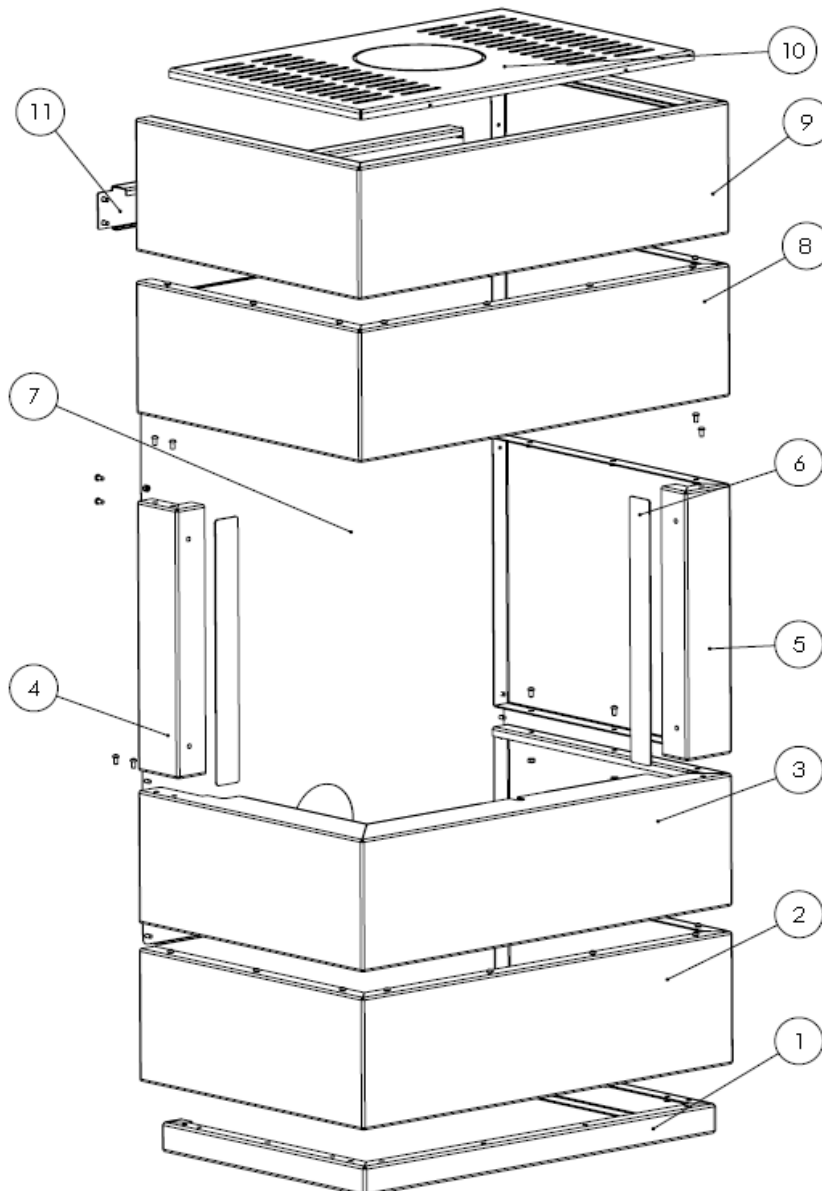
14. SPARE PARTS

NAME: ZÜRICH LINKS
 IDENT: A40-503PLL.HLO
 EAN: 4306516646128

POZ	IDENT	NAME
1	X00-046-00-003	GRATE
2	X15-503-19-000	ASH BOX
3	X15-503-22-000L	FIREBOX DOOR
4	X00-452-03-002	GLASS PANE 1
5	X00-452-03-005	GLASS PANE 2
6	X15-503-21-003-H	DOOR HANDLE ROTHEIGNER
7	X00-503-17-001 L	SPRING FOR FIREBOX DOOR LEFT
8	X15-503-24-000	LOWER HINGE
9	X15-440-10-000	LOCK
10	X00-452-03-010	DOOR SEAL
11	X00-503-03-040	SEAL FOR GLASS
12	X15-503-21-001L	GLASS HOLDER O
13	X15-503-21-002L	GLASS HOLDER U
14	X15-503-65-001	AIR REGULATOR
15	X15-503-29-000	AIR REGULATOR HANDLE INTEGRA
16	X15-503-16-001	AIR REGULATOR MASK
17	X15-503-14-001	AIR DISTRIBUTION COVER
18	X15-503-20-000	AIR PIPE CONNECTION
19	X00-503-99-001	FOOT FOR ADJUSTMENT
20	X15-503-15-003 L	MASK
21	X00-503-54-001 L	VERMICULITE PLATE 1 L
22	X00-503-54-002	VERMICULITE PLATE 2
23	X00-503-54-003	VERMICULITE PLATE 3
24	X00-503-54-004	VERMICULITE PLATE 4
25	X00-503-54-005	VERMICULITE PLATE 5
26	X00-503-54-006	VERMICULITE PLATE 6
27	X00-503-54-007	VERMICULITE PLATE 7
28	X00-503-54-008	VERMICULITE PLATE 8
29	X00-503-54-009	VERMICULITE PLATE 9
30	X00-503-54-010	VERMICULITE PLATE 10
31	X00-503-54-011 L	VERMICULITE PLATE 11 L
32	X00-503-54-012	VERMICULITE PLATE 12
33	X00-503-54-014	VERMICULITE PLATE 14
34	X00-503-54-000 L	VERMICULITE SET L



POZ	IDENT	NAME
1	X15-503-61-001	SUPPORT RAIL
2	X40-503-82-001 L	HOUSING 2 LEFT
3	X40-503-82-002 L	HOUSING 3 LEFT
4	X40-503-64-002 L	CLADDING PART 2 LEFT
5	X40-503-63-001 L	CLADDING PART 3 LEFT
6	X40-503-95-001	SIDE MASK
7	X40-503-60-003	CONNECTION PART 1
8	X40-503-85-001 L	HOUSING 8 LEFT
9	X40-503-85-003 L	HOUSING 9 LEFT
10	X40-503-60-005	TOP COVER PLATE
11	X40-503-60-004	CONNECTION PART 2



15. INFORMATION ON DISPOSAL

HORNBACH Baumarkt AG ensures that its products are environmentally friendly throughout their entire lifecycle. We are committed to supporting our product even after its service life. For proper disposal of the device, we strongly recommend contacting a local waste disposal company.

At the end of the product's lifecycle, we advise removing parts that come into contact with fire, such as glass, fire trays, grates, intake plates, deflector plates, fire chamber linings (e.g., fireclay), ceramics, ignition elements, etc. Sensors, fire chamber sensors, and temperature controllers should be disposed of with regular household waste.

Information on the individual device components

Fireclay in the Firebox:

Remove fireclay parts installed in the firebox from the device. If present, fastening elements must be removed beforehand. Fire- or flue gas-exposed fireclay parts must be disposed of; reuse or recycling is not possible.

Vermiculite in the Firebox:

Remove vermiculite parts installed in the firebox from the device. If present, fastening elements must be removed beforehand. Fire- or flue gas-exposed vermiculite must be disposed of; reuse or recycling is not possible.

Glass-Ceramic Pane:

Remove the glass-ceramic pane with suitable tools. Remove seals and, if present, separate from the frame. Transparent glass-ceramic can generally be recycled but must be separated into decorated and non-decorated panes. The glass-ceramic pane can also be disposed of as construction debris.

Steel Sheet:

Disassemble steel sheet components of the device by unscrewing or cutting apart (alternatively by mechanical shredding). If present, remove seals beforehand. Dispose of steel sheet parts as scrap metal.

Cast Iron:

Disassemble cast iron components of the device by unscrewing or cutting apart (alternatively by mechanical shredding). If present, remove seals beforehand. Dispose of cast iron parts as scrap metal.

Natural Stone:

Mechanically remove any natural stone from the device and dispose of it as construction debris.

Seals (Fiberglass):

Mechanically remove the seals from the device. These components must not be disposed of with regular household waste, as fiberglass waste cannot be destroyed by incineration. Dispose of seals as glass and ceramic fibers (man-made mineral fibers).

Handles and Decorative Metal Elements:

If present, remove handles and decorative metal elements and dispose of them as scrap metal.

COMPLIANCE WITH EU REGULATIONS

The current valid version of the DOP (Declaration of Performance) 305/2011/EU is available at www.hornbach.de/services/dop

CONTENU

1. Avertissements	Page 39
2. Description du poêle à bois	Page 40
3. Spécifications techniques	Page 40
4. Installation du poêle à bois	Page 41
5. Raccordement du poêle au conduit de fumée	Page 42
6. Raccordement du tuyau de fumée	Page 43
7. Raccordement à l'arrivée d'air extérieur	Page 43
8. Chauffage avec le poêle à bois	Page 46
9. Régulation de la puissance du poêle	Page 47
10. Entretien et nettoyage du poêle	Page 48
11. Capacité de chauffage de la pièce	Page 49
12. L'essentiel en bref	Page 50
13. Dimensions d'encastrement	Page 51
14. Pièces de rechange	Page 52
15. Informations sur l'élimination	Page 54

LISTE DES ILLUSTRATIONS / TABLEAUX

Tableau 1 Caractéristiques techniques du poêle à bois	Page 40
Figure 1 Réglage de la hauteur du poêle, mise en position horizontale	Page 41
Figure 2 Raccordement du poêle à bois à la cheminée	Page 42
Figure 3 Positionnement du couvercle	Page 44
Figure 4 Retrait du couvercle de l'arrivée d'air extérieur	Page 44
Figure 5 Représentation de la position du raccordement de l'arrivée d'air extérieur	Page 45
Figure 6 Retrait du raccordement de l'arrivée d'air extérieur	Page 45
Tableau 2 Quantité maximale de combustible	Page 46
Figure 7 Utilisation du régulateur d'air	Page 48
Figure 8 Vidage du cendrier	Page 49
Tableau 3 L'efficacité des conditions de chauffage dépend du volume de la pièce où se trouve le poêle	Page 49

1. AVERTISSEMENTS

ATTENTION !

Informations importantes pour l'installation et l'utilisation de votre poêle à bois

Pour éviter tout problème lors de l'utilisation pratique, veuillez impérativement respecter les consignes suivantes !
Respectez toutes les instructions du manuel d'installation et d'utilisation !

Le conduit de cheminée est le « moteur » de votre poêle à bois. Il doit être adapté pour le raccordement au poêle choisi afin de garantir un fonctionnement parfait de celui-ci.

À l'automne et au printemps, lors des périodes de transition, des problèmes de tirage peuvent survenir dans la cheminée lorsque la température extérieure est d'environ 15 °C. En cas de doute, évitez d'utiliser le poêle. Votre poêle est uniquement conçu pour les combustibles indiqués dans le manuel d'utilisation. Tout autre combustible n'est pas autorisé. Ne brûlez en aucun cas des déchets de quelque nature que ce soit. Cela polluerait non seulement l'environnement, mais endommagerait également votre poêle. Le non-respect de cette consigne peut entraîner des conséquences pénales.

Ne déposez en aucun cas une quantité de combustible supérieure à celle indiquée dans le manuel. En général, une seule couche de combustible doit être posée.

Note : Le pouvoir calorifique de 1 kg de bois sec, selon l'essence, est compris entre 4 et 4,5 kW/h. Pour un poêle de 8 kW, cela correspond à un maximum de 2,4 kg de bois par heure.

Lors de l'allumage d'un poêle froid, des décolorations sombres peuvent apparaître sur le revêtement du foyer. Ces décolorations disparaissent une fois la température de fonctionnement atteinte.

N'ajoutez du combustible qu'une fois que la charge précédente est complètement consumée. Évitez les accumulations de braises dans le foyer.

Ouvrez la porte du foyer uniquement pour ajouter du combustible pendant le fonctionnement.

Ouvrez la porte du foyer lentement ! Une ouverture trop rapide peut créer un effet de succion qui risque de faire sortir des cendres du foyer.

Veuillez impérativement respecter les réglages de l'air de combustion indiqués dans votre manuel d'utilisation. Un réglage correct des commandes d'air est essentiel pour une combustion optimale. De légers écarts peuvent survenir en fonction du tirage réel de la cheminée.

Évitez le fonctionnement en mode de combustion incomplète (fumée sans flammes). Si vous souhaitez une puissance inférieure à la puissance nominale, réduisez la quantité de combustible, mais ne fermez jamais complètement l'arrivée d'air de combustion.

2. DESCRIPTION DU POÊLE

Les poêles à bois sont conçus pour chauffer des pièces individuelles et comme complément au chauffage central. Ils sont idéaux pour un chauffage occasionnel de la pièce ou pour créer une ambiance particulière en observant le feu à travers la porte vitrée du poêle.

Les poêles sont fabriqués conformément à la norme DIN 18 891/A2, type 1, et à la norme DIN EN 13240.

3. SPÉCIFICATIONS TECHNIQUES

Désignation du modèle	Puissance nominale (kW)	Combustibles	Dimensions	Diamètre du conduit de fumée	Poids (kg)
ZÜRICH GAUCHE	8	Bois	1408x800x549	Ø 200	164

Tableau 1 – Spécifications techniques

Appareil de combustion à fonctionnement intermittent en mode fermé – Distances par rapport aux éléments combustibles :

Arrière (cm)	20
Côté gauche (cm)	80
Côté droit (cm)	20
Dans la zone de rayonnement de la vitre de visualisation (cm)	80

Type d'appareil : Chauffage local à combustible solide

Type de combustible : Bûches de bois

Puissance calorifique nominale (kW)	8,4
Rendement (%)	80,1
Émission moyenne de CO (référée à 13 % O ₂) :	
Teneur en CO (mg/Nm ³)	909
Teneur en poussières (mg/Nm ³)	34

Débit massique des gaz de combustion (g/s)	8,4
Température moyenne des fumées (°C)	225
Dépression minimale requise (Pa)	12

Ce produit est conforme aux exigences du règlement (UE) 2015/1186 et à la norme BImSchV niveau 2.

4. INSTALLATION DU POÊLE

Lors de l'installation du poêle, il est important de respecter les réglementations locales applicables à ce type de produit. Nous recommandons de consulter un ramoneur local. Il est essentiel d'installer le poêle à l'horizontale, ce qui peut être réalisé en serrant ou desserrant les pieds filetés du poêle (Figure 1).

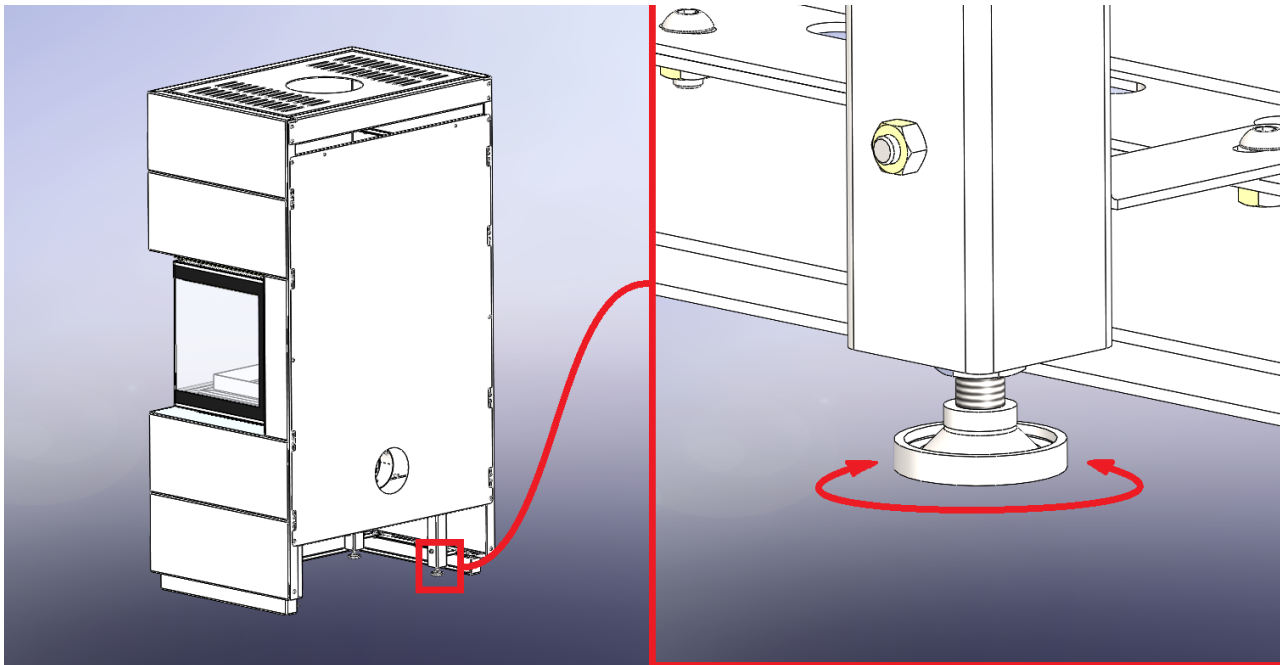


Abbildung 1 Die Höhe des Kamins einstellen, in eine waagerechte Position bringen

Le poêle à bois est livré sur une palette de transport avec une sortie supérieure préparée pour le raccordement au conduit de fumée. Le raccordement du poêle au conduit de fumée s'effectue en abaissant le tuyau de fumée sur la sortie prévue à cet effet sur le poêle.

5. RACCORDEMENT DU POÊLE À BOIS À LA CHEMINÉE

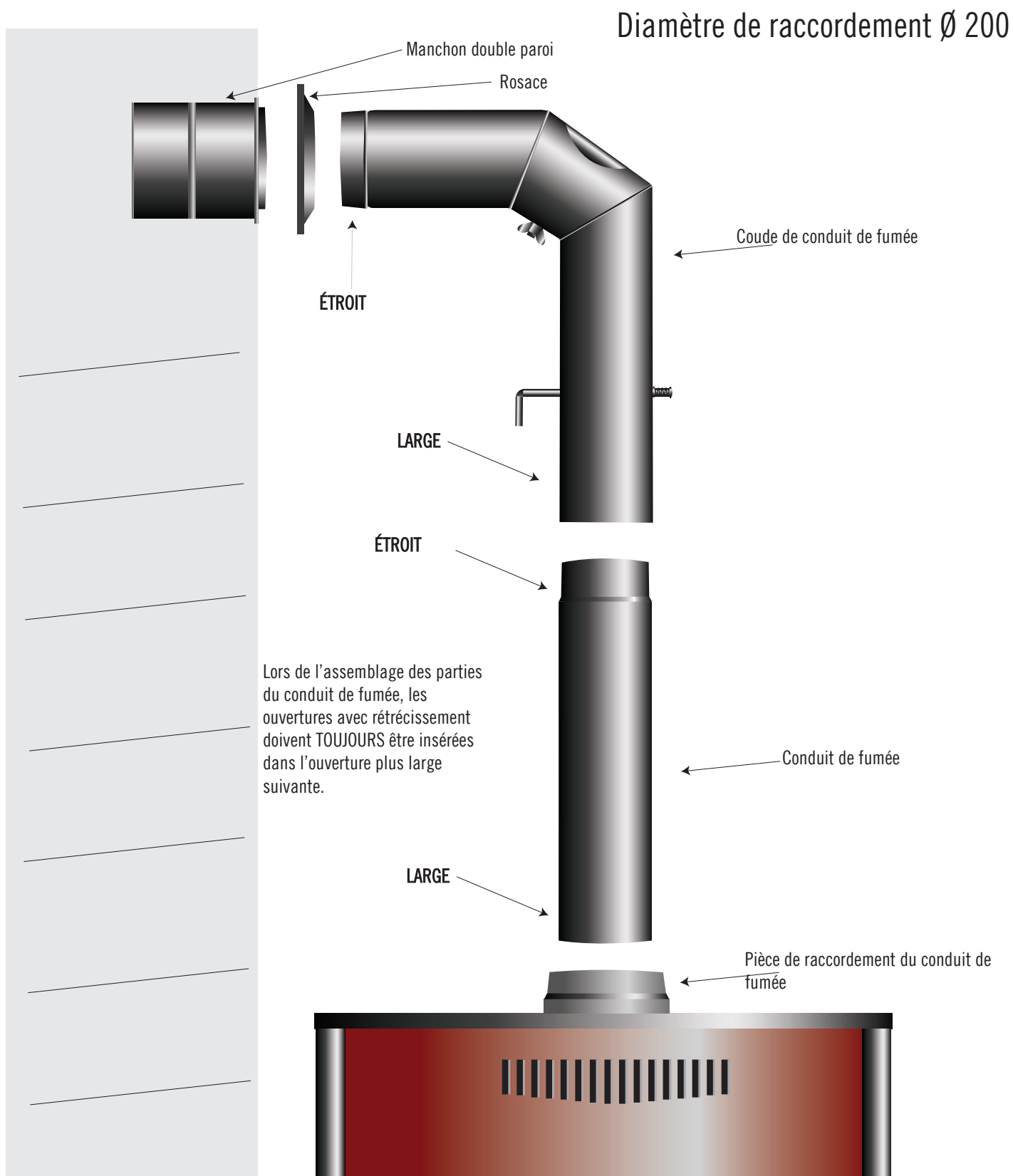


Figure 1 : Raccordement du poêle à bois à la cheminée

Veillez noter que la sortie des gaz d'échappement et le couvercle doivent être bien étanches. Si le poêle à bois est installé sur un sol combustible ou sensible à la chaleur, il doit être posé sur un support solide et ininflammable (par exemple, une plaque métallique, de la céramique, de la pierre). Le support doit être dimensionné de façon à ce que sa surface au sol soit plus grande que celle du poêle, plus précisément : au moins 20 cm derrière et sur les côtés du poêle, et 80 cm devant celui-ci. Maintenez une distance minimale de 20 cm sur les côtés et 80 cm devant les côtés en verre du poêle par rapport aux matériaux combustibles et sensibles à la chaleur. Dans la zone d'irradiation directe (face avant du poêle), la distance de sécurité minimale par rapport aux matériaux combustibles et sensibles à la chaleur doit être d'au moins 80 cm. Si cela n'est pas possible pour une quelconque raison, il est nécessaire de protéger les matériaux sensibles à la chaleur avec un écran ininflammable adapté.

Le poêle doit être installé horizontalement. La pièce d'installation doit disposer d'un apport suffisant d'air frais. Lorsque le poêle fonctionne à sa puissance nominale, environ 30 m³/h d'air sont nécessaires pour une bonne combustion. L'air frais peut être apporté en ouvrant une fenêtre ou une porte. Il est préférable de prévoir une arrivée d'air (surface de 150 à 200 cm²) à proximité du poêle.

6. RACCORDEMENT DU CONDUIT DE FUMÉE

Nos poêles à bois sont fabriqués conformément à la norme DIN 18 891/A2, type 1, et à la norme DIN EN 13 240, et peuvent être raccordés à des conduits de cheminée multi-usage.

Pour le raccordement du conduit de fumée, des tuyaux et coudes de poêle de Ø 200 mm, conformes à la norme DIN 1298, sont prévus. Il est important de souligner que toutes les pièces du raccordement du conduit de fumée (sortie des gaz, tuyaux de poêle, coudes et raccordement à la cheminée) doivent être solidement et étroitement assemblées.

Le diamètre de la cheminée doit être au minimum égal ou supérieur au diamètre du tuyau de poêle.

Le poêle fonctionnera correctement s'il est raccordé à une bonne cheminée, qui atteint la dépression prescrite de 12 Pa, permettant ainsi l'évacuation des fumées issues de la combustion du combustible. Un tirage trop important de la cheminée entraîne des perturbations dans la régulation de la puissance du poêle, ainsi qu'une surcharge pouvant endommager le poêle. Dans de tels cas, nous recommandons d'équiper le conduit de fumée d'un registre de tirage. Celui-ci permet de maintenir la dépression dans les limites prescrites.

7. RETRAIT DU COUVERCLE POUR L'ALIMENTATION D'AIR EXTERNE

Le poêle offre la possibilité d'être raccordé à une alimentation d'air externe. Pour cela, un tuyau flexible en aluminium d'un diamètre intérieur de Ø125 mm et une pince adaptée sont nécessaires. Une alimentation d'air externe est recommandée lorsque le poêle fonctionne dans des conditions défavorables (voir tableau 3) et pour améliorer l'efficacité (pour un fonctionnement correct du poêle, un apport d'air est nécessaire. Si l'air ambiant est utilisé, il faut ouvrir la fenêtre plus fréquemment).

Le schéma de raccordement à l'alimentation d'air externe est présenté aux figures 3 et 5. La connexion peut se faire à travers le plancher ou le mur de la pièce. La connexion peut être réalisée à l'arrière ou en bas du poêle. Les figures 4 et 6 montrent la procédure de remplacement du raccordement de l'alimentation d'air externe et de son couvercle.

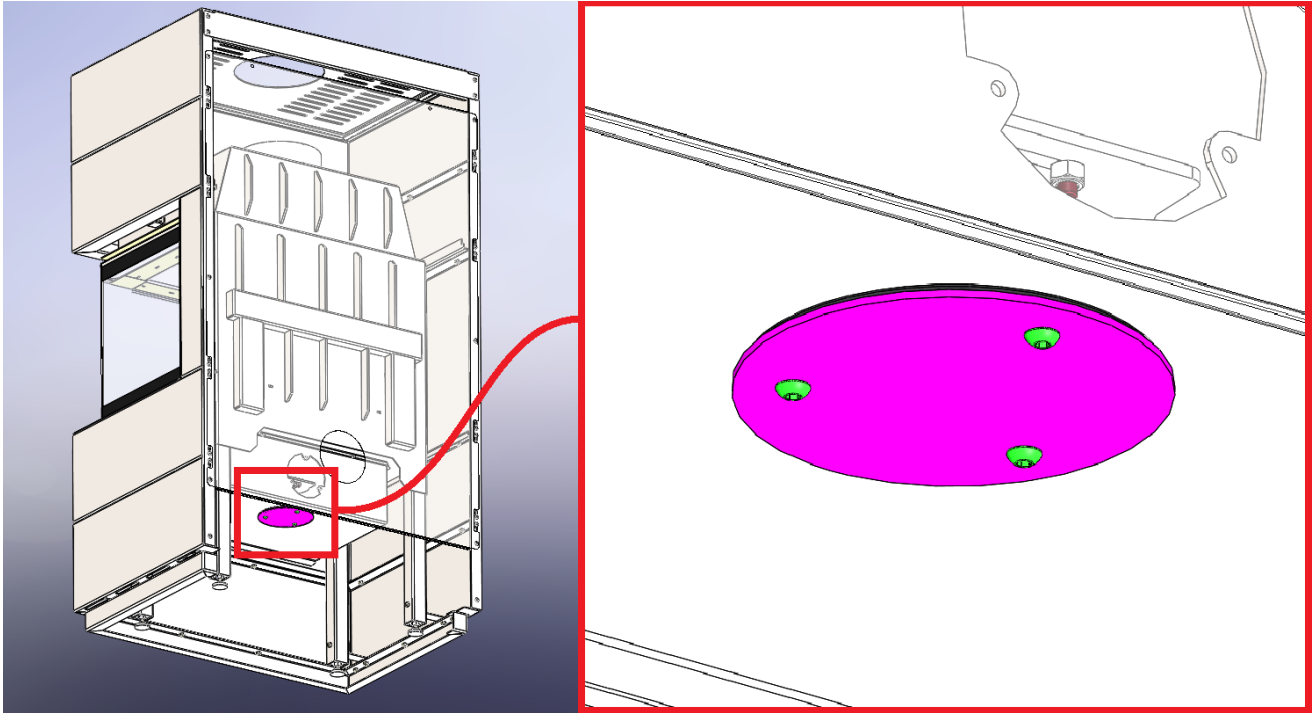


Figure 3 : Le positionnement du couvercle

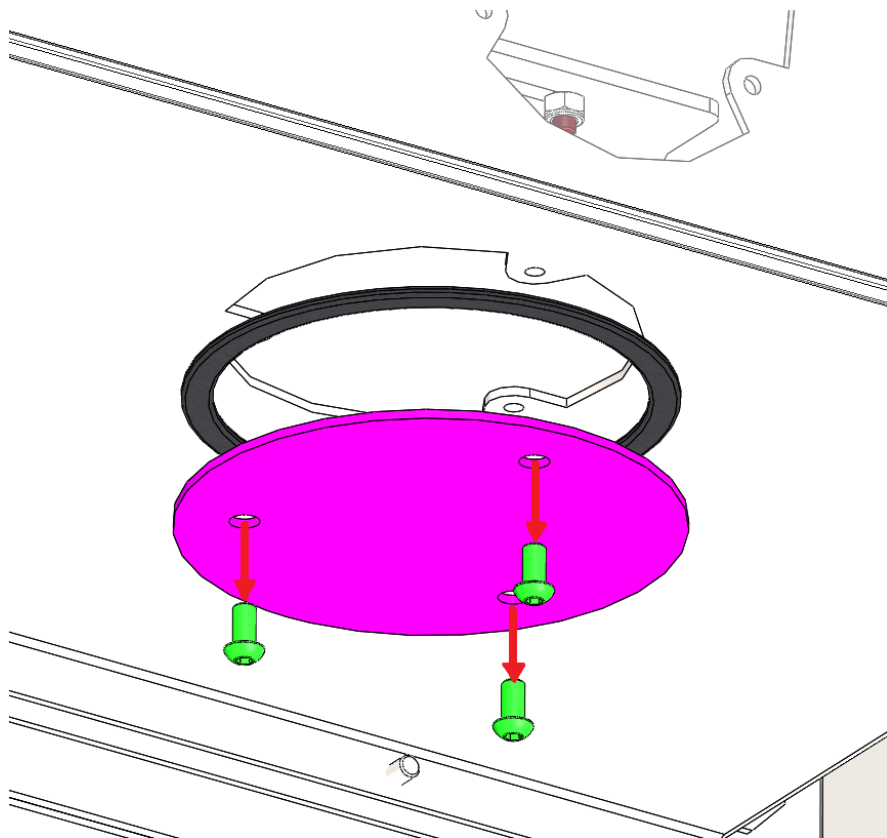


Figure 4 : Retrait du couvercle pour l'alimentation d'air externe

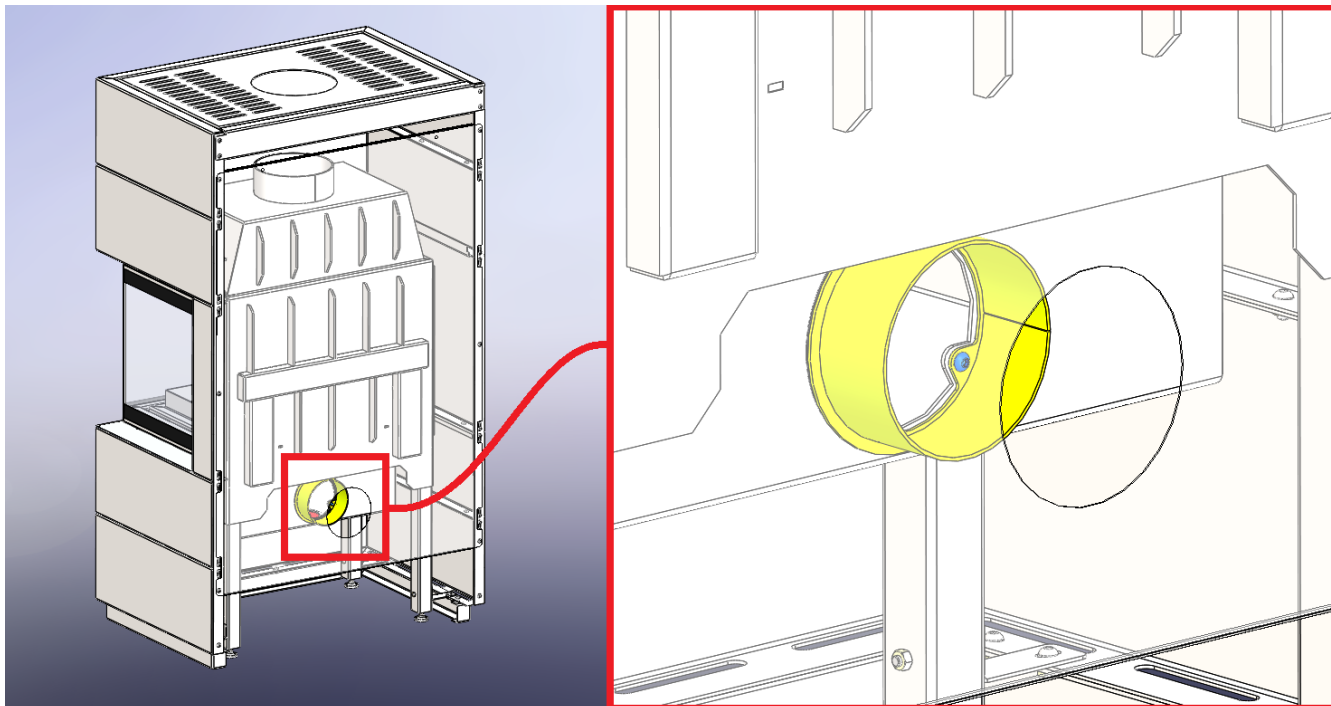


Figure 5 : Représentation de la position du raccordement pour l'alimentation d'air externe

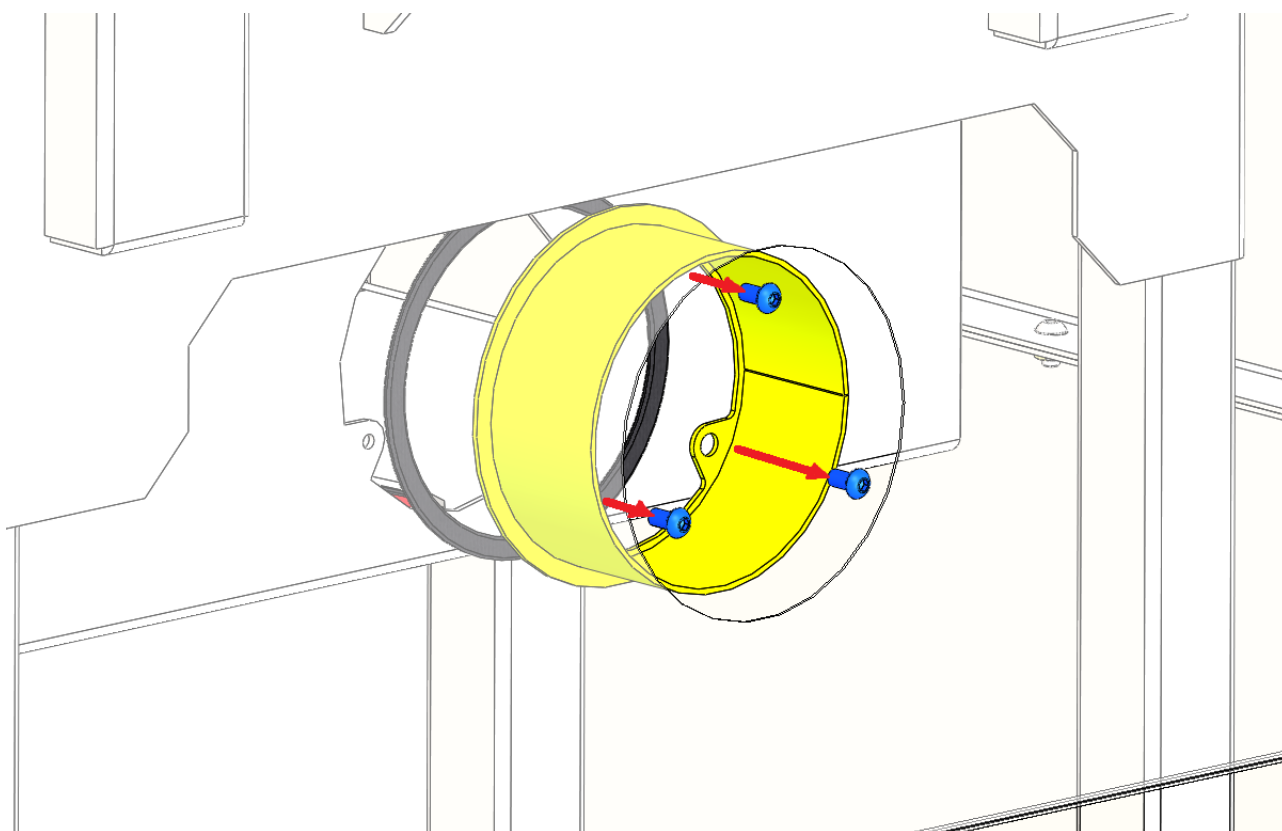


Figure 6 : Retrait du raccordement pour l'alimentation d'air externe

Le montage du raccordement et du couvercle s'effectue dans l'ordre inverse du démontage.

8. CHAUFFAGE AVEC LE POÊLE À BOIS

La conception du poêle garantit que la chambre de combustion reste toujours fermée, sauf lors de son utilisation, même lorsque le poêle n'est pas en fonctionnement.

Attention : lors du chauffage, les poignées du poêle deviennent chaudes et doivent être manipulées avec des gants de protection.

Combustible recommandé

Les poêles sont conçus pour chauffer au bois de chauffage et aux briquettes de lignite.

Utilisez du bois sec (humidité < 20 %).

Le chauffage avec du bois humide provoque la formation de goudron, qui se dépose à l'intérieur du poêle, du conduit de fumée ainsi que dans la cheminée.

Ces dépôts de goudron réduisent l'efficacité de la cheminée et peuvent également provoquer des incendies de cheminée.

Important !

- Utilisez uniquement le combustible recommandé. Ne brûlez pas de déchets, en particulier du plastique, car cela endommagerait le poêle et la cheminée et nuirait à l'environnement. Le chauffage avec des résidus de panneaux agglomérés est dangereux, car ces panneaux contiennent des colles qui peuvent provoquer une surchauffe et endommager le poêle.

Quantité maximale de combustible autorisée :

Bois de chauffage (circonférence 30-35 cm, longueur 40 cm)	2-3 Stück, ~ 2,4 kg

Tableau 2 : Quantité maximale de combustible

Premier allumage

Pour le premier allumage, utilisez du papier journal ainsi que du bois sec et déchiqueté. Chauffez avec un feu modéré, en ne mettant pas plus de la moitié de la quantité maximale recommandée de combustible.

Lors du premier chauffage, il peut y avoir formation de fumée et d'odeurs, car la peinture résistante à la chaleur qui recouvre les parties métalliques du poêle durcit. Pendant cette phase, la peinture est encore molle et peut facilement être endommagée en touchant ou en posant des objets sur les parties peintes.

Assurez-vous d'aérer correctement la pièce où le poêle est installé.

Lors du premier allumage, familiarisez-vous avec la régulation de l'air primaire et secondaire. Pendant les premiers jours, chauffez avec un feu modéré, puis augmentez progressivement la quantité de combustible jusqu'à atteindre la puissance nominale. Cette procédure permettra d'augmenter la durée de vie de votre poêle à bois.

Allumage

Nous recommandons de déposer une couche de petits morceaux de bois sec sur du papier journal, puis 2 à 3 petits morceaux de bûches par-dessus. Ouvrez complètement le régulateur d'air et laissez bien allumer le combustible. Si nécessaire, ajoutez encore 3 à 4 petits morceaux de bûches.

Lors de l'allumage, nous recommandons de laisser la porte du foyer entrouverte (~2 cm) pendant 2 à 3 minutes afin d'éviter la formation de buée sur la vitre en céramique.

Ne laissez pas le poêle sans surveillance pendant la phase d'allumage. La porte du foyer doit toujours rester fermée, sauf lors de l'alimentation en combustible ou du nettoyage du poêle. Dès que le poêle est bien allumé et qu'une braise suffisante est présente, continuez le chauffage selon le mode normal de fonctionnement.

IMPORTANT:

- N'utilisez jamais d'essence ou d'autres combustibles liquides pour allumer le feu. Ne stockez pas de liquides inflammables ni d'autres objets facilement inflammables près du poêle.

Fonctionnement normal

Dès que le poêle atteint la température de fonctionnement et que le combustible est brûlé jusqu'à la braise, vous pouvez ajouter le combustible recommandé en quantités selon le tableau 2 (page 46).

La puissance du poêle se règle à l'aide du régulateur d'air, en fonction du combustible utilisé, comme décrit dans le texte qui suit.

Si les combustibles utilisés (selon le tableau 2, page 28) brûlent complètement en une heure, le poêle ZURICH fonctionne à une puissance nominale de 8 kW.

Le poêle fonctionne en mode normal lorsque la quantité autorisée de combustible est ajoutée chaque heure et que le régulateur est réglé de manière à ce que le combustible ajouté brûle entièrement en une heure jusqu'à la braise.

Important :

- En raison du risque de surcharge et de dommage au poêle, il est interdit d'ajouter de grandes quantités de combustible d'un coup ou de raccourcir les intervalles de chauffage. Aucune garantie ne sera acceptée pour les dommages causés par une surcharge du poêle.

9. RÉGULATION DE LA PUISSANCE DU POÊLE À BOIS

La puissance du poêle à bois est régulée par un régulateur d'air situé sous la porte du poêle.

Une certaine expérience est nécessaire pour bien utiliser ce régulateur d'air (régulateur de puissance). C'est pourquoi nous vous invitons à suivre nos recommandations.

Lors de l'allumage du poêle, utilisez uniquement du bois de chauffage et ouvrez le régulateur au maximum (100 %). Cela garantit un apport d'air suffisant pour la combustion, permettant ainsi un allumage rapide du feu.

La régulation de la puissance du poêle à bois en fonctionnement normal dépend du type de combustible utilisé.

Pour le chauffage en fonctionnement normal avec des bûches, nous recommandons la position suivante du régulateur : régulateur d'air ouvert à 70 %.

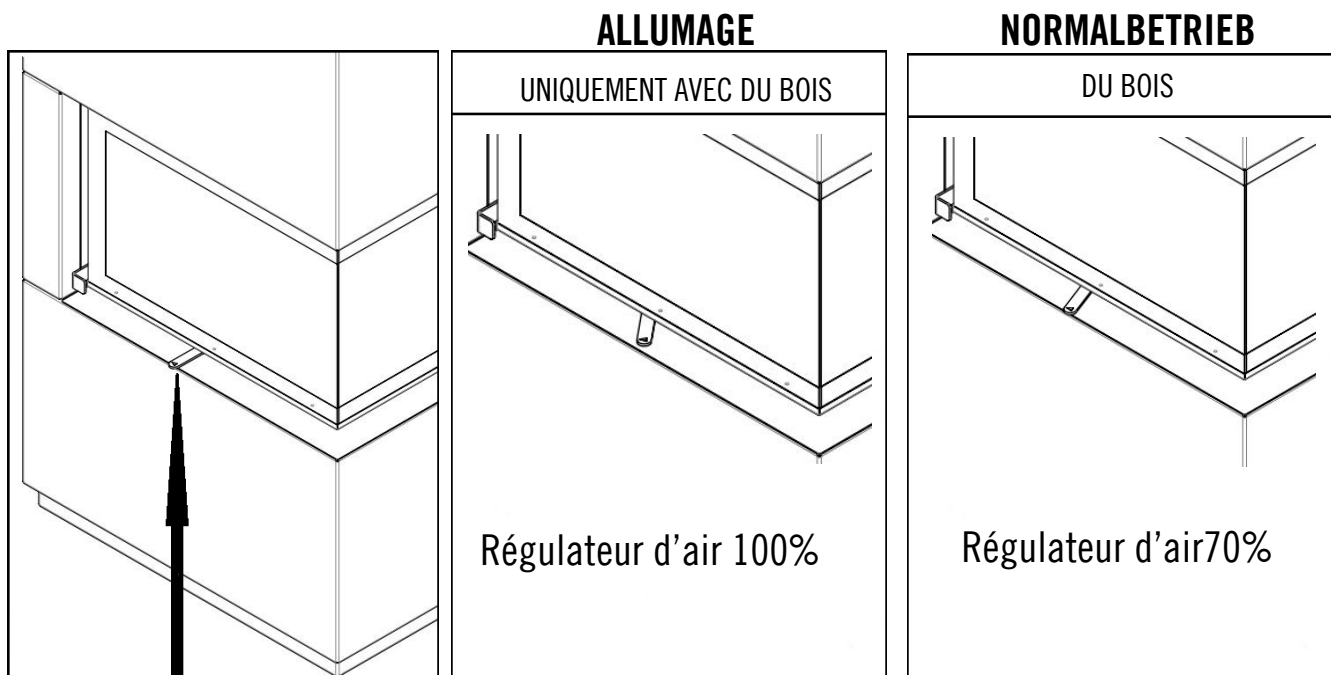
Vous pouvez augmenter ou diminuer la puissance du poêle en tournant le régulateur d'air.

La puissance thermique du poêle dépend non seulement de la position du régulateur et du type de combustible, mais aussi de la taille des bûches et de la dépression dans la cheminée.

Les bûches plus petites brûlent plus vite et peuvent fournir une puissance plus élevée qu'un morceau plus gros à réglage égal. De même, une meilleure tirage de la cheminée, c'est-à-dire une dépression plus importante que prévue, entraîne une puissance plus élevée à réglage identique.

Avec le temps, vous apprendrez à connaître les caractéristiques du poêle et à maîtriser précisément son réglage.

L'utilisation du régulateur d'air est illustrée sur l'image jointe :



Régulateur d'air

Figure 7 : Utilisation du régulateur d'air

IMPORTANT :

- Ne rajoutez pas de combustible tant que celui précédemment ajouté n'a pas été réduit en braises. De cette manière, vous réduisez le risque d'émission de fumées dans la pièce. Avant d'ajouter du combustible, tamisez impérativement le gril de foyer afin de permettre l'arrivée d'air nécessaire à la combustion du combustible. En fonctionnement normal, le régulateur d'air primaire ne doit jamais être ouvert complètement (100 %), car cela pourrait provoquer une surcharge et endommager le poêle à bois.
- Grâce à sa conception, il est garanti que la vitre de la porte du foyer reste toujours propre. La vitre ne peut être salie par de la suie qu'en cas de mauvaise combustion. Les causes peuvent être une mauvaise cheminée, un manque d'oxygène, du bois humide ou un combustible inadapté.

CHAUFFER EN SAISON INTERMÉDIAIRE

En saison intermédiaire, lorsque la température extérieure est supérieure à 15 °C, il peut arriver que la cheminée ne parvienne pas à générer le tirage nécessaire. Dans ce cas, essayez de chauffer avec des morceaux de bois plus petits, ajoutez de plus petites quantités de combustible et tamisez plus fréquemment la grille afin de permettre une arrivée d'air suffisante pour la combustion.

10. ENTRETIEN ET NETTOYAGE DU POÊLE À BOIS

Il est nécessaire de nettoyer le poêle à bois et les conduits de fumée des résidus au moins une fois par an. En cas d'utilisation de bois humide, le nettoyage doit être effectué plus fréquemment. Le poêle à bois et les conduits de fumée sont recouverts d'une peinture résistante aux hautes températures. Cette peinture est fixée après la deuxième ou troisième chauffe. Ce n'est qu'à partir de ce moment que les parties peintes peuvent être nettoyées à l'aide d'un chiffon légèrement humide ne laissant pas de peluches. La vitre de la porte du foyer ne peut être nettoyée qu'à froid avec un produit pour vitres. Toute éventuelle salissure de la vitre au début de l'allumage peut être nettoyée, tant que la vitre n'est pas trop chaude, avec un chiffon sec (non synthétique).

IMPORTANT:

- Le poêle à bois ne doit être nettoyé que lorsqu'il est froid. Nous signalons expressément qu'il ne faut en aucun cas nettoyer le poêle chaud avec un chiffon humide.
- Videz régulièrement le tiroir à cendres. Lors du vidage, faites attention car le tiroir peut être chaud et ne doit donc pas être posé sur des surfaces combustibles ou sensibles à la chaleur.
- Évitez que les cendres touchent la grille du foyer, sinon cela peut provoquer une surchauffe et endommager l'appareil.
- En cas de dysfonctionnement lors de l'utilisation du poêle à bois, contactez votre ramoneur ou un service proche de chez vous.

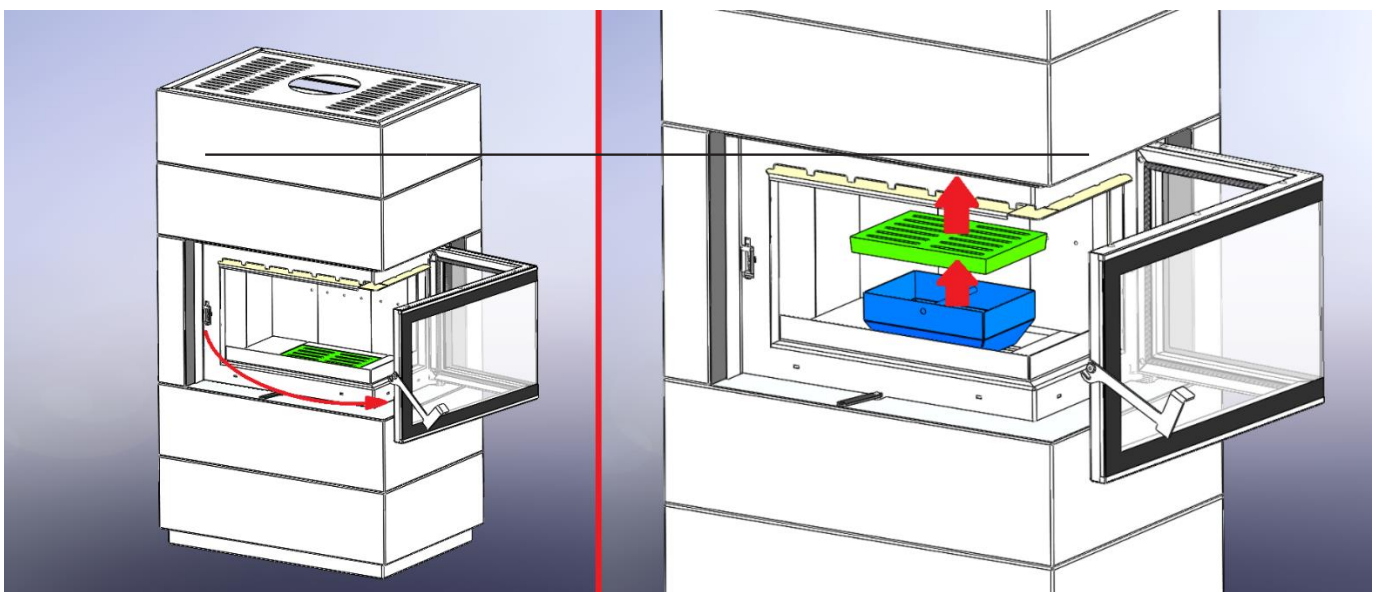


Figure 8 : Vidange de la chambre à cendres

11. PUISSANCE DE CHAUFFAGE DE LA PIÈCE

La taille de la pièce chauffable en m³ dépend du type de chauffage et de l'isolation thermique du bâtiment. Plus l'isolation thermique est bonne, plus les pertes de chaleur sont faibles, et plus le volume à chauffer peut être important.

	230 m ³	172m ³	138m ³
8 kW	Conditions de chauffage favorables	conditions de chauffage moins favorables	Conditions de chauffage défavorables

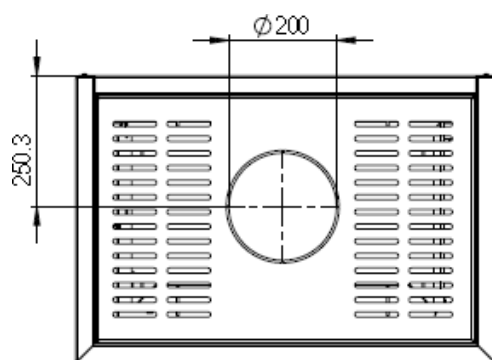
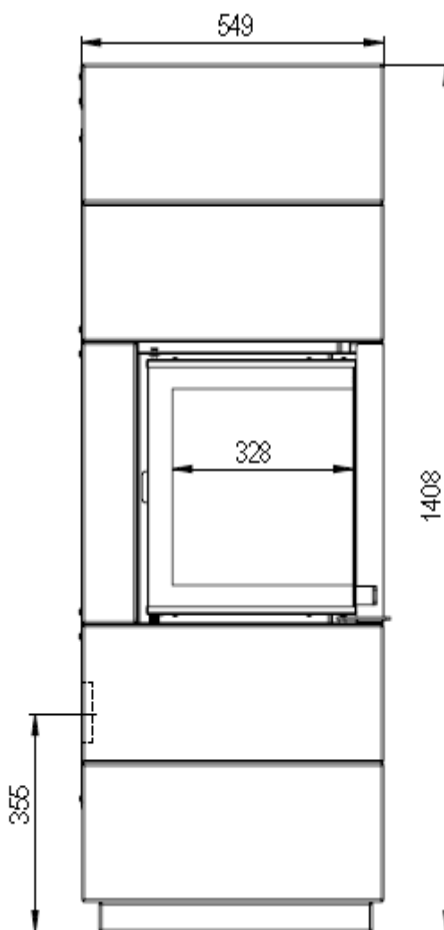
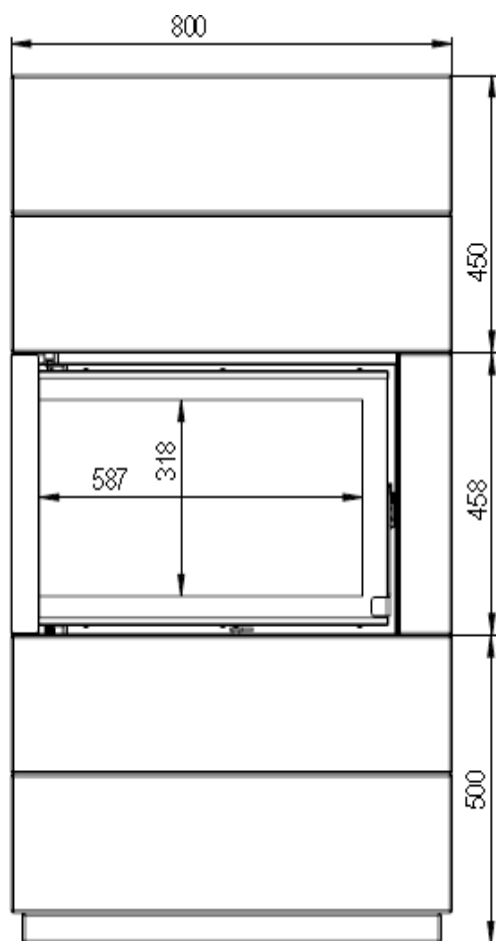
Tableau 3 : L'efficacité des conditions de chauffage dépend du volume de la pièce où se trouve le poêle à bois.

Pour le chauffage temporaire (par exemple le week-end) ou le chauffage avec des interruptions de plus de 8 heures, cela est considéré comme une condition de chauffage moins favorable, voire défavorable.

11. L'ESSENTIEL EN BREF

- Placez le poêle à bois dans une pièce de taille appropriée, de manière à ce que les besoins en chaleur correspondent à la puissance nominale.
- Pour l'allumage et le démarrage, utilisez du bois sec et des bûches fines jusqu'à atteindre la température de fonctionnement. Cela permet d'éviter la formation de fumée et le poêle à bois atteindra plus rapidement la température de fonctionnement requise.
- Évitez la combustion en phase de fumée. Lors de l'allumage avec du bois de chauffage, nous recommandons de maintenir le régulateur d'air à 100 %. Ainsi, le combustible brûlera proprement sans nuire à l'environnement. L'air secondaire assure une combustion propre et nettoie également la vitre du poêle.
- Lorsque vous chauffez au bois, n'utilisez que du bois sec avec une teneur en humidité allant jusqu'à 20 %. Ce taux d'humidité est atteint lorsque le bois coupé est stocké pendant au moins un an. Le bois humide brûle mal et a une faible valeur calorifique.
- N'utilisez que les combustibles recommandés (page 46).
- Pour votre propre sécurité, respectez le mode d'emploi du poêle à bois.

13. DIMENSIONS D'INSTALLATION



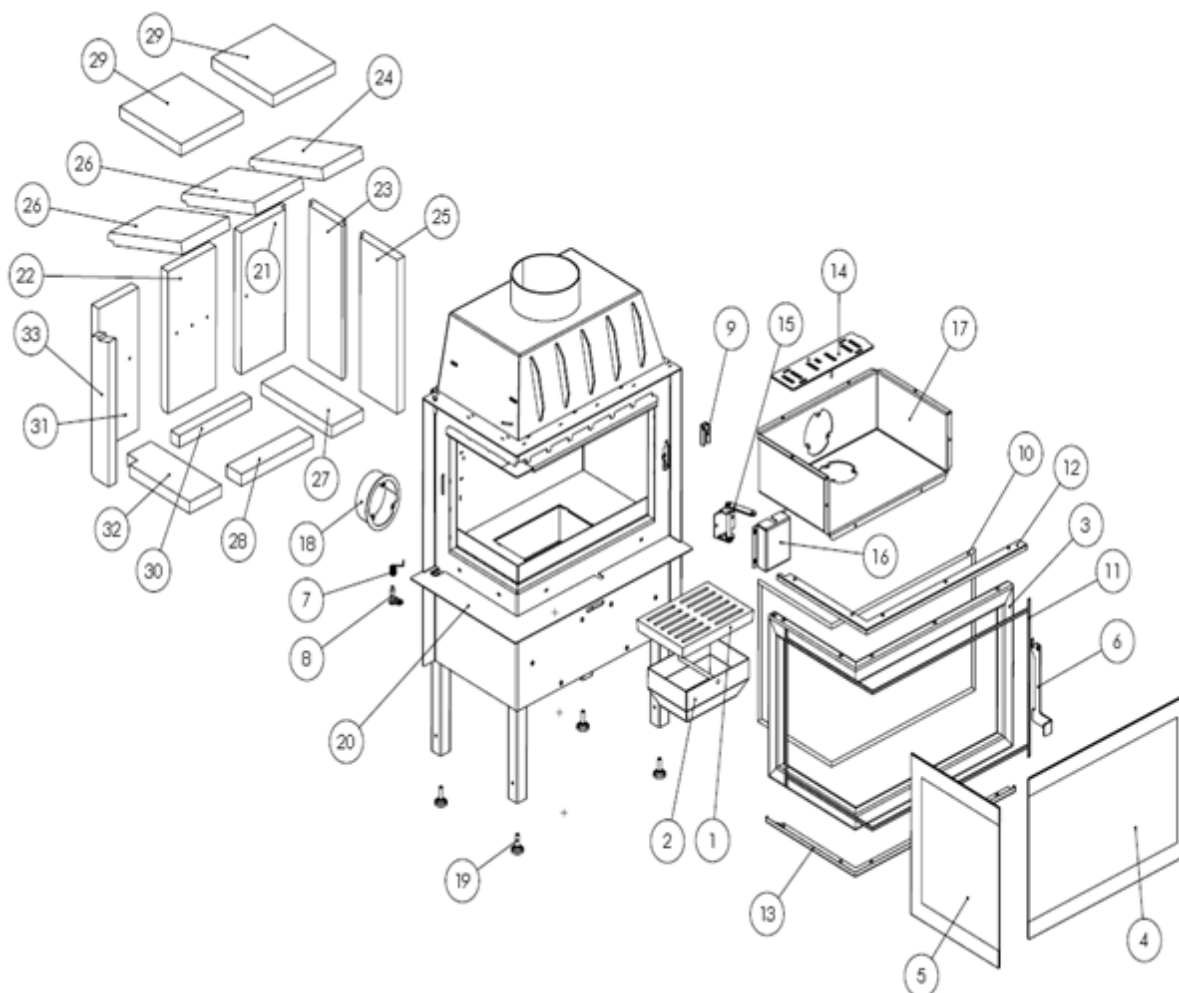
Données techniques

Hauteur (mm)	1408
Largeur (mm)	800
Profondeur (mm)	549
Puissance thermique nominale (kW)	8
Dimensions de la chambre de combustion (mm)	362x540x304
Poids (kg)	164
Consommation horaire de combustible	2,4 kg/h
Dimensions de la vitre 1 (H x L) (mm)	318 x 587
Dimensions de la vitre 2 (H x L) (mm)	318 x 328

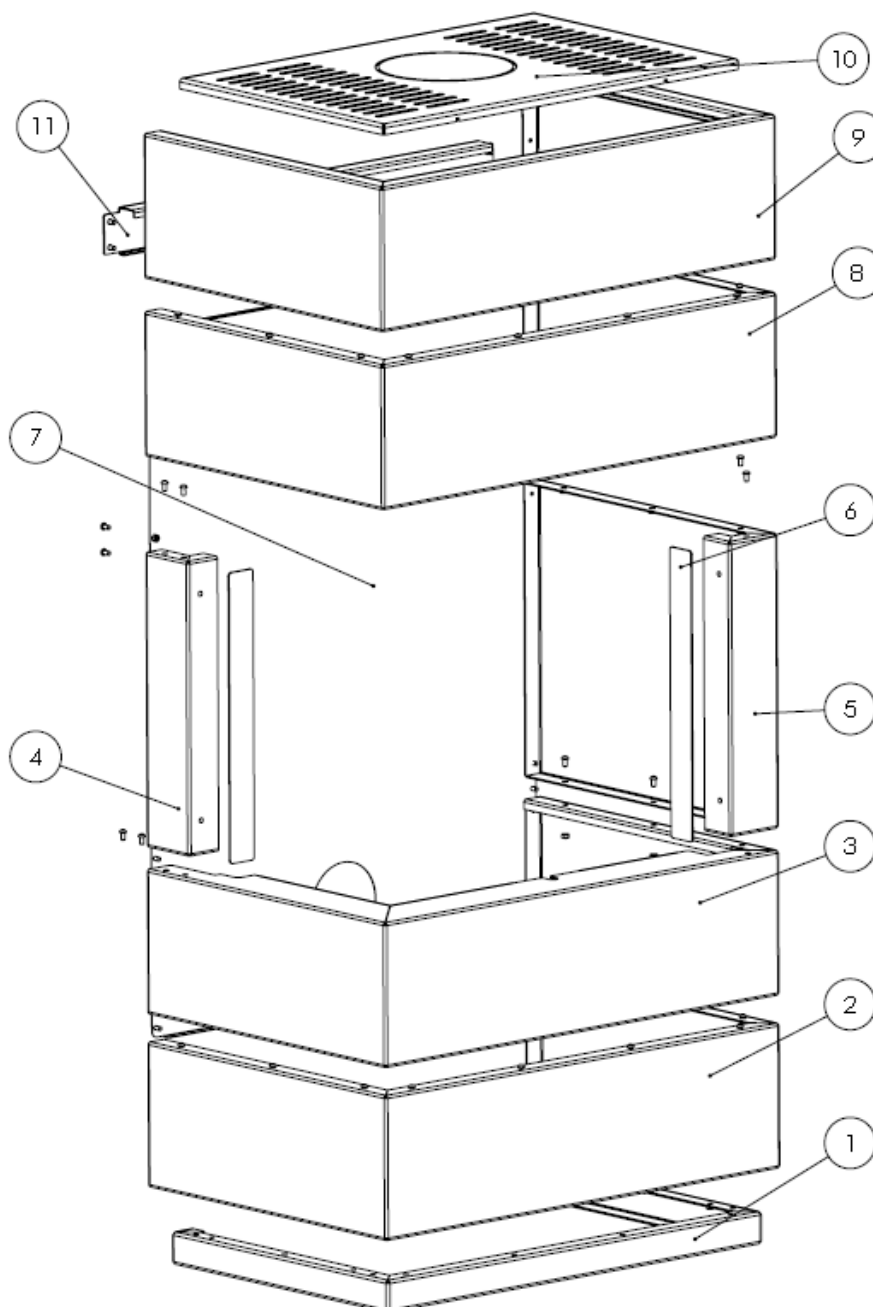
14. PIÈCES DE RECHANGE

NAME: ZÜRICH GAUCHE
 IDENT: A40-503PLL.HLO
 EAN: 4306516646128

POZ	IDENT	NAME
1	X00-046-00-003	GRILLE
2	X15-503-19-000	BAC À CENDRES
3	X15-503-22-000L	PORTE DE FOYER
4	X00-452-03-002	VITRE 1
5	X00-452-03-005	VITRE 2
6	X15-503-21-003-H	POIGNÉE DE PORTE ROTHEIGNER
7	X00-503-17-001 L	RESSORT POUR PORTE DE FOYER GAUCHE
8	X15-503-24-000	CHARNIÈRE INFÉRIEURE
9	X15-440-10-000	VERROU
10	X00-452-03-010	JOINT DE PORTE
11	X00-503-03-040	JOINT POUR VITRE
12	X15-503-21-001L	SUPPORT DE VITRE O
13	X15-503-21-002L	SUPPORT DE VITRE U
14	X15-503-65-001	RÉGULATEUR D'AIR
15	X15-503-29-000	POIGNÉE DU RÉGULATEUR D'AIR INTEGRA
16	X15-503-16-001	CACHE DU RÉGULATEUR D'AIR
17	X15-503-14-001	COUVERCLE DE DISTRIBUTION D'AIR
18	X15-503-20-000	RACCORD DU TUYAU D'AIR
19	X00-503-99-001	PIED DE RÉGLAGE
20	X15-503-15-003 L	CACHE
21	X00-503-54-001 L	PLAQUE VERMICULITE 1 L
22	X00-503-54-002	PLAQUE VERMICULITE 2
23	X00-503-54-003	PLAQUE VERMICULITE 3
24	X00-503-54-004	PLAQUE VERMICULITE 4
25	X00-503-54-005	PLAQUE VERMICULITE 5
26	X00-503-54-006	PLAQUE VERMICULITE 6
27	X00-503-54-007	PLAQUE VERMICULITE 7
28	X00-503-54-008	PLAQUE VERMICULITE 8
29	X00-503-54-009	PLAQUE VERMICULITE 9
30	X00-503-54-010	PLAQUE VERMICULITE 10
31	X00-503-54-011 L	PLAQUE VERMICULITE 11 L
32	X00-503-54-012	PLAQUE VERMICULITE 12
33	X00-503-54-014	PLAQUE VERMICULITE 14



POZ	IDENT	NAME
1	X15-503-61-001	RAIL DE SUPPORT
2	X40-503-82-001 L	BOÎTIER 2 GAUCHE
3	X40-503-82-002 L	BOÎTIER 3 GAUCHE
4	X40-503-64-002 L	PIÈCE DE REVÊTEMENT 2 GAUCHE
5	X40-503-63-001 L	PIÈCE DE REVÊTEMENT 3 GAUCHE
6	X40-503-95-001	CACHE LATÉRAL
7	X40-503-60-003	PIÈCE DE RACCORDEMENT 1
8	X40-503-85-001 L	BOÎTIER 8 GAUCHE
9	X40-503-85-003 L	BOÎTIER 9 GAUCHE
10	X40-503-60-005	PLAQUE DE COUVERTURE SUPÉRIEURE
11	X40-503-60-004	PIÈCE DE RACCORDEMENT 2



14. INFORMATIONS SUR L'ÉLIMINATION

HORNBACH Baumarkt AG garantit que ses produits sont respectueux de l'environnement tout au long de leur cycle de vie.

Nous nous engageons à accompagner notre produit même après sa durée de vie. Pour une élimination correcte de l'appareil, nous recommandons vivement de contacter une entreprise locale de gestion des déchets.

À la fin du cycle de vie du produit, nous vous recommandons de retirer les pièces en contact avec le feu telles que le verre, la cuve de combustion, les grilles, les plaques d'aspiration, les plaques de choc, les revêtements de chambre de combustion (par ex. chamotte), la céramique, les éléments d'allumage, etc.

Les capteurs, capteurs de chambre de combustion et thermomètres de sécurité doivent être jetés avec les déchets ménagers.

Informations sur les composants individuels de l'appareil

Chamotte dans la chambre de combustion :

Les éléments en chamotte installés dans la chambre de combustion doivent être retirés de l'appareil. Si des éléments de fixation sont présents, ils doivent être enlevés au préalable. Les pièces en chamotte en contact avec le feu ou les gaz de combustion doivent être éliminées, leur réutilisation ou recyclage n'est pas possible.

Vermiculite dans la chambre de combustion :

La vermiculite installée dans la chambre de combustion doit être retirée de l'appareil. Si des éléments de fixation sont présents, ils doivent être enlevés au préalable. La vermiculite en contact avec le feu ou les gaz de combustion doit être éliminée, sa réutilisation ou son recyclage n'est pas possible.

Vitre en verre céramique :

La vitre en verre céramique doit être démontée à l'aide d'un outil approprié. Retirer les joints et, si présents, les séparer du cadre. Le verre céramique transparent peut généralement être recyclé, mais il doit être trié entre les vitres décorées et non décorées.

La vitre en verre céramique peut être éliminée comme déchet de construction.

Tôle d'acier :

Démonter les composants de l'appareil en tôle d'acier en les dévissant, en les découpant à la meuleuse ou, en alternative, en les broyant mécaniquement. Si des joints sont présents, les retirer au préalable.

Les pièces en tôle d'acier doivent être éliminées comme ferraille métallique.

Fonte :

Démonter les composants de l'appareil en fonte en les dévissant, en les découpant à la meuleuse ou, en alternative, en les broyant mécaniquement. Si des joints sont présents, les retirer au préalable.

Les pièces en fonte doivent être éliminées comme ferraille métallique.

Pierre naturelle :

Retirer mécaniquement la pierre naturelle présente sur l'appareil et l'éliminer comme déchet de construction.

Jointts (fibre de verre) :

Retirer mécaniquement les jointts de l'appareil. Ces composants ne doivent pas être éliminés avec les déchets ménagers, car les déchets de fibre de verre ne peuvent pas être détruits par incinération. Les jointts doivent être éliminés comme fibres de verre et céramique (fibres minérales artificielles).

Poignées et éléments décoratifs en métal :

Le cas échéant, démonter les poignées et éléments décoratifs en métal et les éliminer comme ferraille métallique

EINHALTUNG DER EU-BESTIMMUNGEN

La version actuelle et valable de la DOP (Déclaration de Performance) 305/2011/CE est disponible sur www.hornbach.de/services/dop.

CONTENUTO

1. Avvertenze	Pagina 57
2. Descrizione del Camino	Pagina 58
3. Specifiche Tecniche	Pagina 58
4. Installazione della Stufa a Camino	Pagina 59
5. Collegamento della Stufa a Camino al Camino (canna fumaria)	Pagina 60
6. Collegamento del Tubo Fumi	Pagina 61
7. Collegamento all'ingresso dell'aria esterna	Pagina 61
8. Riscaldamento con la Stufa a Camino	Pagina 64
9. Regolazione della Potenza della Stufa a Camino	Pagina 65
10. Cura e Pulizia della Stufa a Camino	Pagina 66
11. Capacità di Riscaldamento dell'Ambiente	Pagina 67
12. Informazioni Chiave a Colpo d'Occhio	Pagina 68
13. Dimensioni di Installazione	Pagina 69
14. Parti di Ricambio	Pagina 70
15. Informazioni sullo Smaltimento	Pagina 72

ELENCO DELLE FIGURE/TABELLE:

Tabella 1 Specifiche tecniche della stufa a legna	Pagina 58
Figura 1 Regolazione dell'altezza della stufa, posizionamento in livello	Pagina 59
Figura 2 Collegamento della stufa alla canna fumaria	Pagina 60
Figura 3 Posizionamento del coperchio	Pagina 62
Figura 4 Rimozione del coperchio per l'ingresso dell'aria esterna	Pagina 62
Figura 5 Posizione del raccordo per l'ingresso dell'aria esterna	Pagina 63
Figura 6 Rimozione del raccordo per l'ingresso dell'aria esterna	Pagina 63
Tabella 2 Quantità massima di combustibile	Pagina 64
Figura 7 Utilizzo del regolatore dell'aria	Pagina 66
Figura 8 Svuotamento del cassetto della cenere	Pagina 67
Tabella 3 L'efficienza delle condizioni di riscaldamento dipende dal volume della stanza in cui si trova la stufa	Pagina 67

1. AVVERTENZE

ATTENZIONE!

Informazioni importanti per l'installazione e l'uso della vostra stufa a camino

Per evitare problemi durante il funzionamento, è necessario osservare scrupolosamente le seguenti istruzioni!
!!! Seguire tutte le istruzioni contenute nel manuale di installazione e uso !!!

Il camino è il "motore" della vostra stufa a camino. Deve essere adatto al collegamento alla stufa selezionata per garantirne il corretto funzionamento.

In autunno e in primavera, durante le stagioni di transizione, possono verificarsi problemi di tiraggio del camino a temperature esterne intorno ai 15°C. In caso di dubbi, evitare di utilizzare la stufa a camino.

La vostra stufa a camino è progettata esclusivamente per i combustibili specificati nel manuale di uso. Non sono consentiti combustibili non elencati nel manuale.

Non bruciare mai alcun tipo di rifiuto.

Ciò non solo danneggia l'ambiente, ma anche la vostra stufa a camino.

Le violazioni possono comportare conseguenze legali.

Non inserire mai più combustibile nella camera di combustione di quanto indicato nel manuale.

In genere, può essere aggiunto un solo strato di combustibile alla volta.

Nota: il potere calorifico di 1 kg di legna secca spaccata, a seconda del tipo di legno, è tra 4 e 4,5 kW/h.

Per una stufa da 8 kW ciò significa un massimo di 2,4 kg di legna all'ora.

Quando si accende una stufa fredda, può verificarsi una scuritura della parete interna della camera di combustione.

Questi segni scompariranno una volta raggiunta la temperatura di esercizio.

Aggiungere combustibile solo dopo che il carico precedente è completamente bruciato.

Evitare accumuli di braci nella camera di combustione.

Aprire la porta della camera di combustione solo durante il funzionamento per aggiungere combustibile.

Aprire la porta della camera di combustione lentamente! Un'apertura troppo rapida può creare una corrente d'aria che può aspirare la cenere fuori dalla camera.

Seguire sempre le istruzioni relative alla regolazione dell'aria comburente nel manuale di uso.

La corretta regolazione del controllo dell'aria è essenziale per una combustione ottimale. Possono verificarsi piccole variazioni in base al tiraggio effettivo del camino.

Evitare il funzionamento in combustione lenta (fumosa).

Se si desidera una potenza termica inferiore a quella nominale, usare meno combustibile — ma non chiudere mai completamente l'apporto d'aria comburente.

2. DESCRIZIONE DEL CAMINO

Le stufe a camino sono progettate per riscaldare singole stanze e come complemento al riscaldamento centrale.

Sono ideali per il riscaldamento occasionale degli ambienti o per creare un'atmosfera speciale osservando il fuoco attraverso la porta in vetro della stufa.

Le stufe a camino sono fabbricate in conformità alla norma DIN 18 891/A2, tipo di design 1, e DIN EN 13240.

3. SPECIFICHE TECNICHE

Denominazione del tipo	Potenza nominale (kW)	Carburanti	Dimensioni	Diametro del tubo di scarico (mm)-	Peso (kg)
ZÜRICH SINISTRA	8	Legno, Lignite	1408x800x549	Ø 200	164

Tabella 1 Specifiche Tecniche

Apparecchio a combustione a funzionamento continuo per esercizio a camera chiusa – Distanza da componenti combustibili:

Posteriore (cm)	20
Laterale sinistra (cm)	80
Laterale destra (cm)	20
Nella zona di irraggiamento del vetro panoramico (cm)	80

Tipo di apparecchio: Riscaldatore locale a combustibili solidi

Tipo di combustibile: Legna da ardere

Potenza termica nominale (kW)	8,4
Rendimento (%)	80,1
Emissione media di CO (riferita a 13% O ₂): contenuto di CO (mg/Nm ³)	909
Contenuto di polveri (mg/Nm ³)	34

Portata massica dei gas di scarico (g/s)	8,4
Temperatura media dei gas di scarico (°C)	225
Tiraggio minimo richiesto (Pa)	12

Questo prodotto è conforme ai requisiti del Regolamento (UE) 2015/1186 e della BImSchV Fase 2.

4. INSTALLAZIONE DEL CAMINETTO A STUFA

Durante l'installazione della stufa è importante rispettare le normative locali relative a questo tipo di prodotto. Si consiglia di consultare uno spazzacamino locale. È fondamentale installare la stufa in posizione orizzontale, cosa che si ottiene stringendo o allentando le filettature dei piedini della stufa (figura 1).

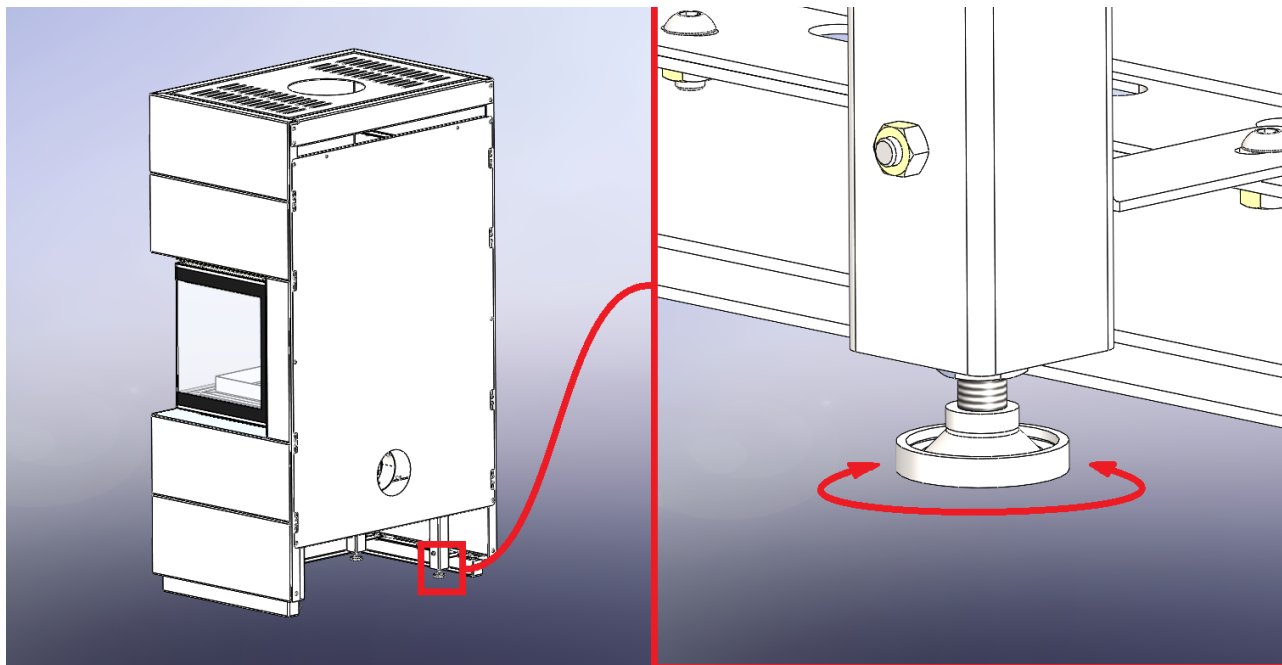


Abbildung 1 Die Höhe des Kamins einstellen, in eine waagerechte Position bringen

La stufa a legna viene consegnata su un pallet da trasporto con il collegamento superiore per la canna fumaria già predisposto. Il collegamento della stufa alla canna fumaria avviene abbassando il tubo di scarico sul raccordo del tubo di scarico della stufa.

5. COLLEGAMENTO DEL CAMINETTO A STUFA AL CAMINO

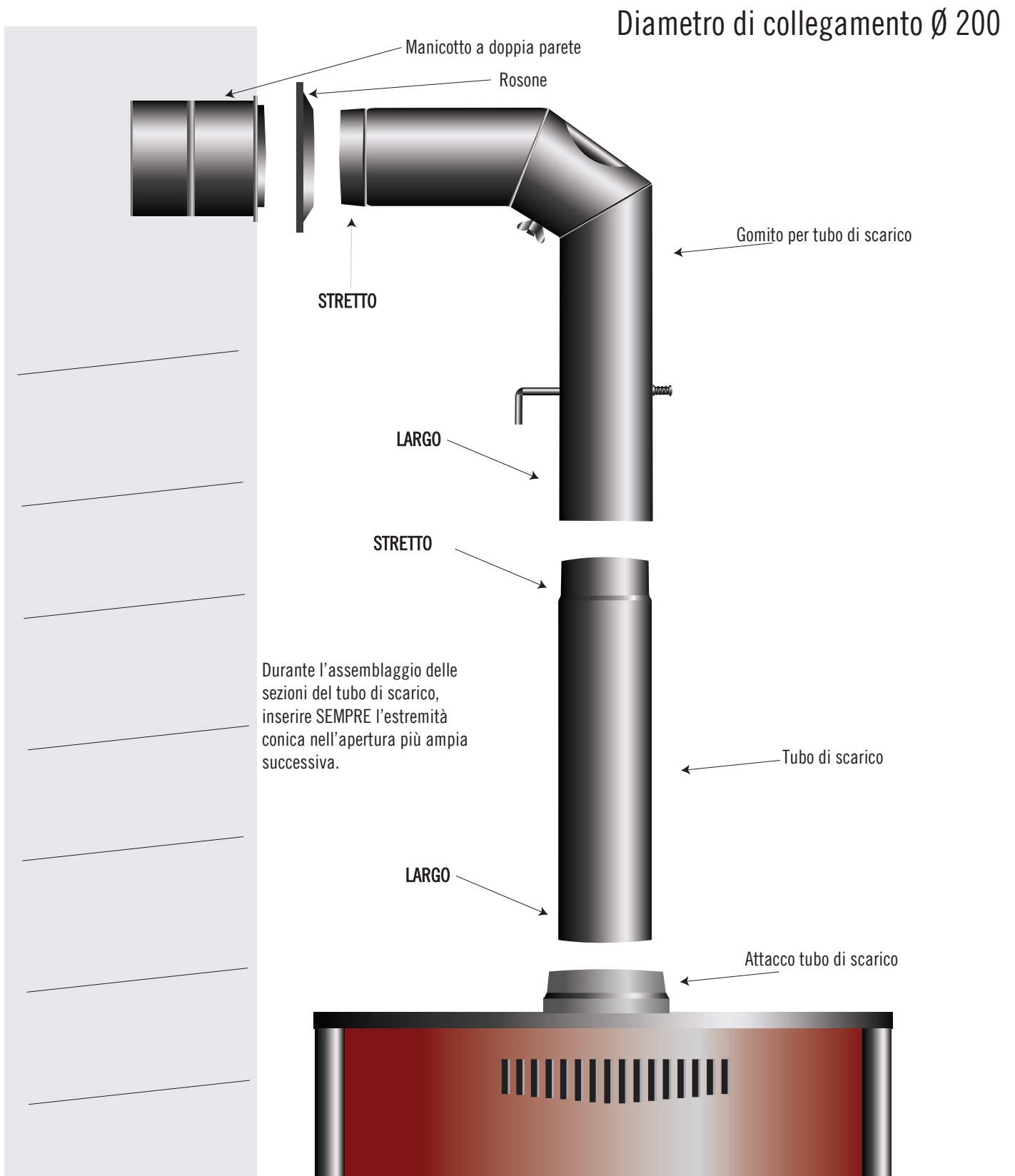


Immagine 1 Collegamento del caminetto a stufa al camino

Si prega di notare che il raccordo e il coperchio del tubo di scarico devono essere ben sigillati. Se la stufa viene installata su un pavimento combustibile o sensibile al calore, è necessario posizionarla su una base solida e non combustibile (ad esempio, lamiera, ceramica, pietra). La base deve avere dimensioni tali da superare l'ingombro della stufa: almeno 20 cm dietro e ai lati e 80 cm davanti alla stufa.

Mantenere una distanza minima di 20 cm lateralmente e 80 cm sul lato del vetro da materiali combustibili o sensibili al calore. Nella zona di irraggiamento diretto (parte anteriore della stufa) la distanza minima di sicurezza da materiali combustibili o sensibili al calore deve essere di almeno 80 cm.

Se ciò non fosse possibile per qualsiasi motivo, è necessario proteggere adeguatamente i materiali sensibili al calore con una schermatura non combustibile.

La stufa deve essere installata in posizione orizzontale. Il locale di installazione deve disporre di un'adeguata presa d'aria fresca.

Quando la stufa funziona alla potenza termica nominale, sono necessari circa 30 m³/h di aria per garantire una buona combustione.

Il ricambio d'aria può essere garantito aprendo una finestra o una porta.

La soluzione migliore è prevedere un'apertura per l'afflusso d'aria (superficie da 150 a 200 cm²) in prossimità della stufa.

6. COLLEGAMENTO DEL TUBO DI SCARICO

I nostri caminetti a stufa sono prodotti secondo DIN 18 891/A2, tipo di progettazione 1, e DIN EN 13240, e possono essere collegati a camini multiflue.

Per il collegamento del tubo di scarico, sono previsti tubi e gomiti per stufa con diametro Ø200 mm, costruiti secondo DIN 1298.

È importante sottolineare che tutte le parti per il collegamento del tubo di scarico (collare di scarico, tubi per stufa, gomiti e collegamento al camino) devono essere fissate saldamente e sigillate ermeticamente.

Il diametro del camino deve essere almeno uguale o maggiore del diametro del tubo della stufa.

Il caminetto a stufa funzionerà correttamente se collegato a un buon camino che garantisca la pressione negativa prescritta di 12 Pa, permettendo così l'espulsione dei gas di combustione prodotti dalla combustione del combustibile.

Un tiraggio eccessivo del camino provoca disturbi nella regolazione della potenza della stufa, nonché sovraccarichi e possibili danni al caminetto a stufa.

In tali casi, si consiglia di utilizzare un tubo di scarico con una valvola a farfalla (regolatore di tiraggio). Ciò permette di mantenere il tiraggio entro i limiti prescritti.

7. COLLEGAMENTO ALL'ARIA ESTERNA

La stufa offre la possibilità di essere collegata a un'apertura per l'aria esterna. A tal fine è necessario un tubo flessibile in alluminio con un diametro interno di Ø125 e una relativa fascetta di serraggio. Si consiglia un'apertura per l'aria esterna quando la stufa opera in condizioni di funzionamento sfavorevoli (vedi Tabella 3) e per aumentare l'efficienza (per un corretto funzionamento della stufa è necessaria una sufficiente fornitura d'aria. Se si utilizza l'aria ambiente, è necessario aprire più frequentemente la finestra). La rappresentazione del collegamento all'apertura per l'aria esterna è mostrata nelle Figure 3 e 5. Il collegamento può essere effettuato attraverso il pavimento della stanza o attraverso la parete. Il collegamento può avvenire nella parte posteriore o inferiore. Le Figure 4 e 6 mostrano la procedura per la sostituzione del collegamento e del coperchio dell'apertura per l'aria esterna.

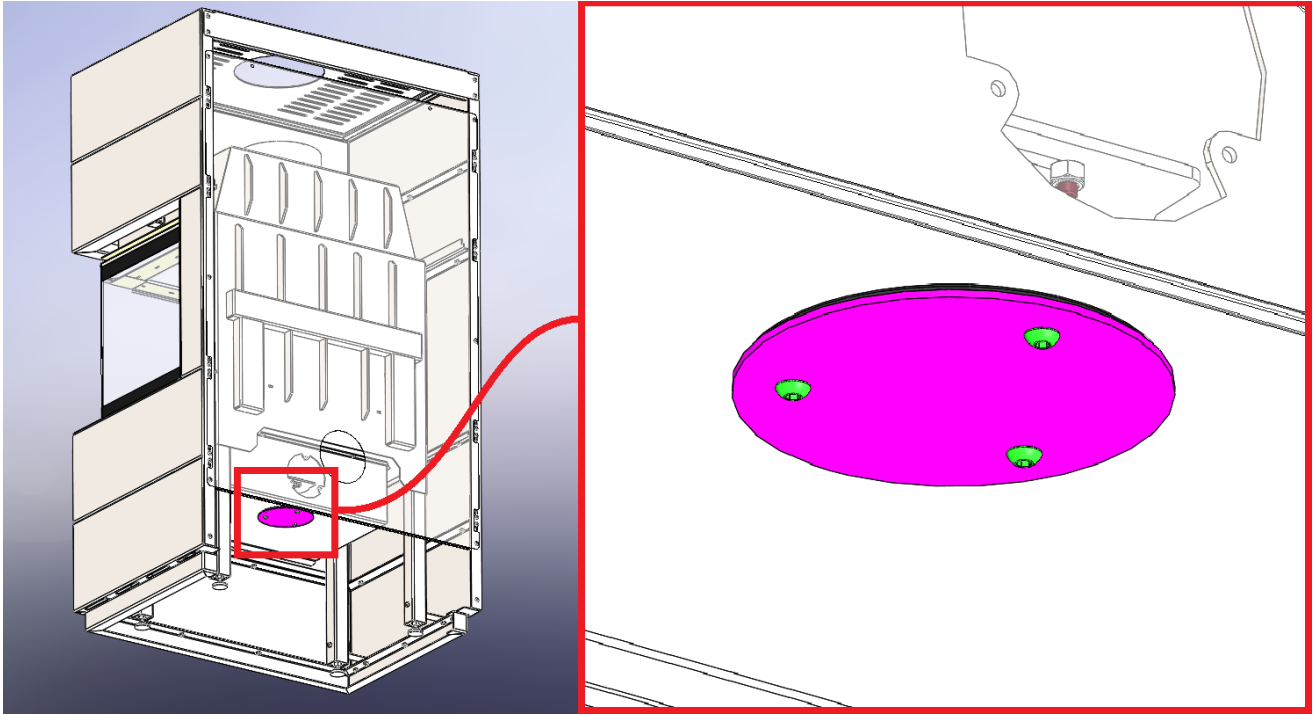


Figura 3 Posizionamento del coperchio

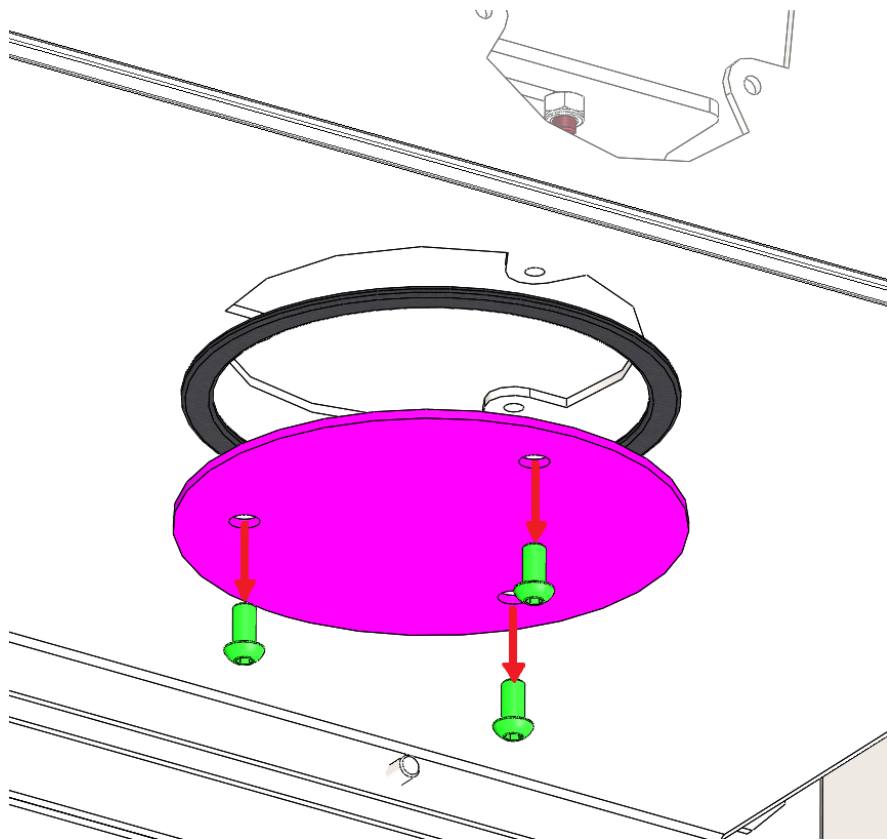


Figura 4 Rimozione del coperchio per l'alimentazione d'aria esterna

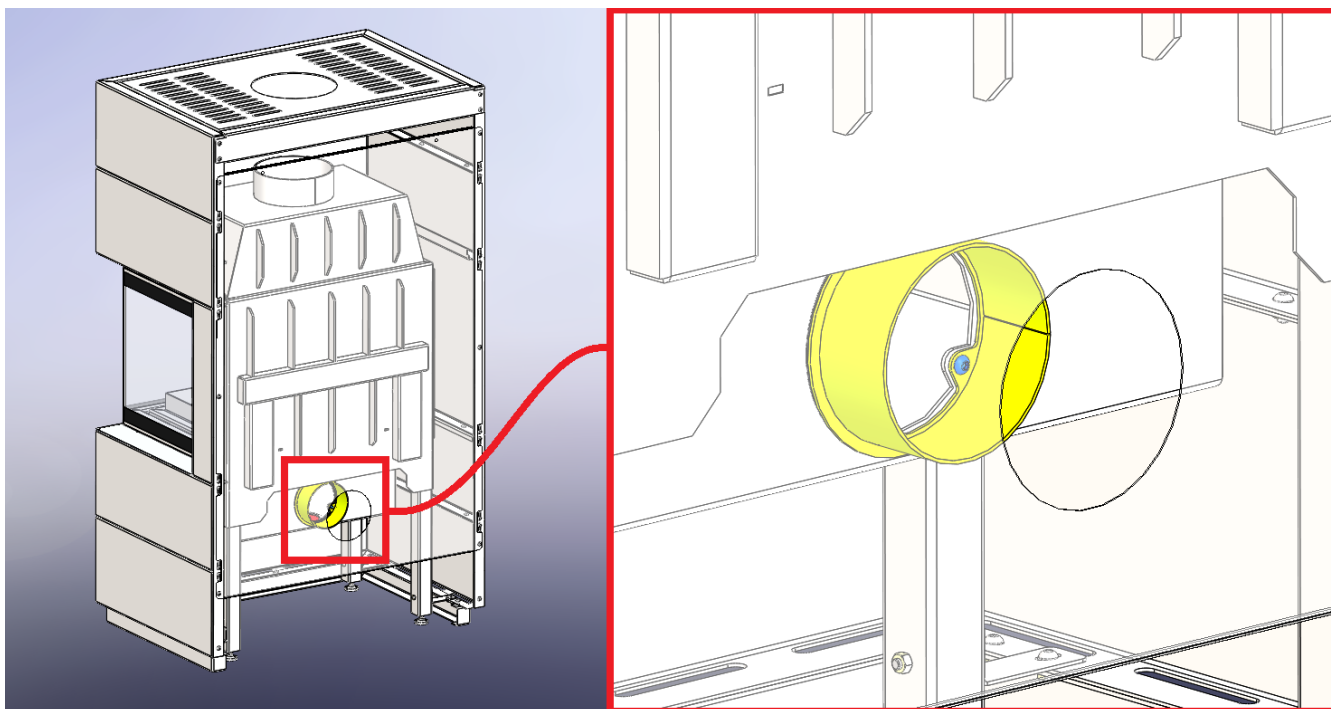


Figura 5 Rappresentazione della posizione del collegamento per l'alimentazione d'aria esterna

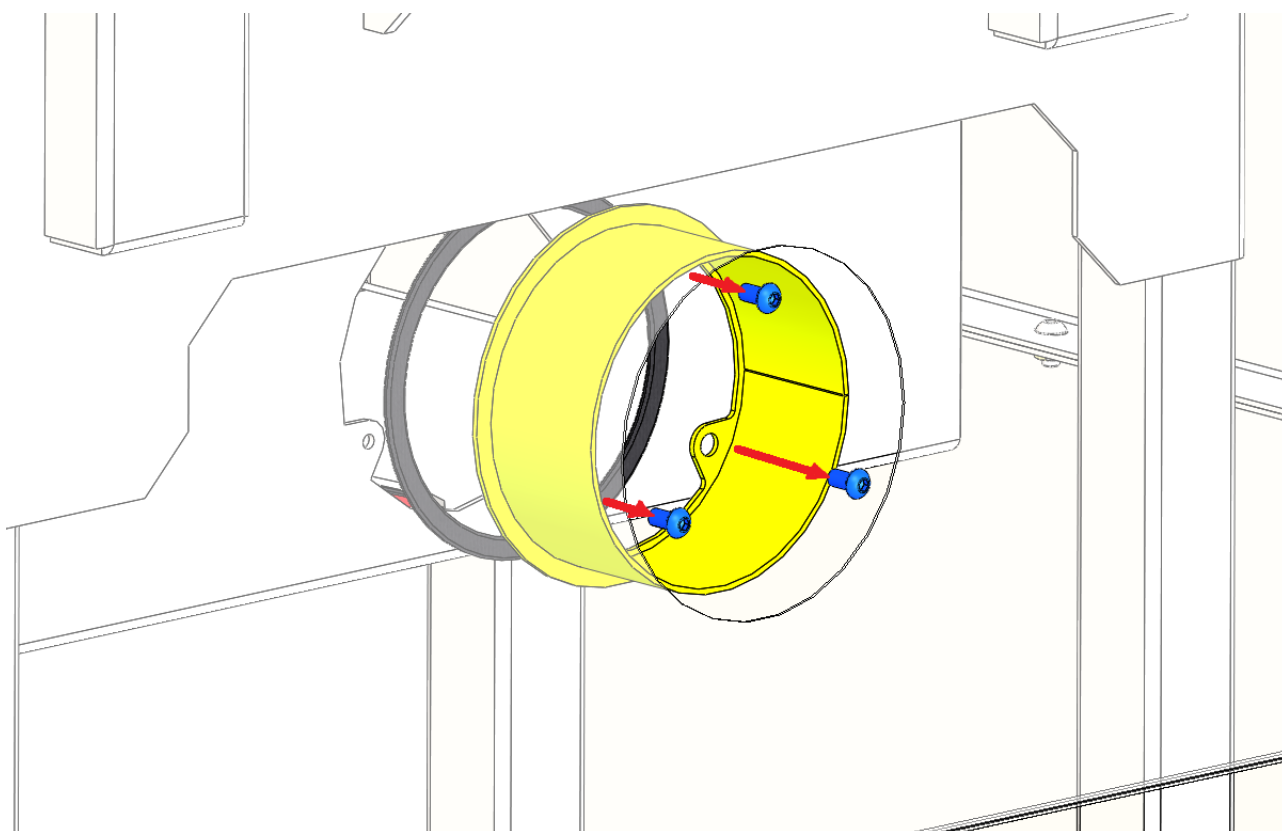


Figura 6 Rimozione del collegamento per l'alimentazione d'aria esterna

Il montaggio del collegamento e del coperchio avviene nell'ordine inverso rispetto allo smontaggio.

8. RISCALDAMENTO CON IL CAMINETTO A STUFA

Il caminetto a stufa è progettato per garantire che la camera di combustione rimanga sempre chiusa, tranne durante il suo utilizzo, anche quando la stufa non è in funzione.

Attenzione: durante il riscaldamento, le maniglie del caminetto a stufa diventano calde e devono essere maneggiate con guanti protettivi.

Carburante consigliato

I caminetti a stufa sono adatti per il riscaldamento con legna da ardere e bricchetti di lignite. Utilizzare legna secca (con umidità inferiore al 20%).

Quando si riscalda con legna umida, si produce catrame che si deposita all'interno del caminetto a stufa, del tubo di scarico e del camino. Il catrame depositato riduce l'efficacia del camino e può anche causare incendi nel camino.

Importante!

- Solo riscaldare con il combustibile consigliato. Non bruciare rifiuti, specialmente plastica, poiché danneggiano il caminetto a stufa e il camino e danneggiano l'ambiente.
Il riscaldamento con scarti di truciolato è pericoloso perché i truciolati contengono adesivi che possono causare surriscaldamento e danni al caminetto a stufa.

Carico massimo di combustibile:

Legna da ardere (circonferenza 30-35 cm, lunghezza 33 cm)	2-3 Stück, ~ 2,4 kg
---	---------------------

Tabella 2 Quantità massima di combustibile

Accensione iniziale

Per l'accensione iniziale, utilizzare giornali e piccoli pezzi di legna secca.

Bruciare con un fuoco moderato, aggiungendo non più della metà della quantità di combustibile consigliata.

Durante il primo riscaldamento possono verificarsi fumo e odori perché la vernice resistente al calore, usata per rivestire le parti in lamiera del caminetto a stufa, sta asciugando.

Durante l'asciugatura la vernice è morbida e può danneggiarsi facilmente se toccata o se si posizionano oggetti sulle parti verniciate.

Assicurarsi di garantire una buona ventilazione della stanza in cui è installato il caminetto a stufa.

Durante la prima accensione, familiarizzare con i comandi dell'aria primaria e secondaria.

Nei primi giorni, bruciare con un fuoco moderato, quindi aumentare gradualmente la quantità di combustibile fino a raggiungere la potenza termica nominale.

Seguendo questa procedura, prolungherai la durata del tuo caminetto a stufa.

Anheizen

Consigliamo di stendere uno strato di carta da giornale, sopra il quale mettere della legna secca sminuzzata, quindi 2-3 pezzi più piccoli di legna da ardere. Aprire completamente il regolatore dell'aria e lasciare che il combustibile prenda bene fuoco. Se necessario, aggiungere altri 3-4 pezzi più piccoli di legna.

Durante l'accensione, consigliamo di lasciare la porta della camera di combustione leggermente aperta (~2 cm) per 2-3 minuti, in modo da evitare l'appannamento del vetro ceramico.

Non lasciare mai il camino incustodito durante la fase di accensione. La porta della camera di combustione deve essere sempre chiusa, tranne durante l'aggiunta del combustibile o la pulizia del camino.

Una volta che il camino è ben acceso e si è formata una buona brace, continuare a riscaldare come previsto per il funzionamento normale.

IMPORTANTE:

- Non usare mai benzina o altri combustibili liquidi per accendere il fuoco. Non conservare liquidi infiammabili o altri materiali facilmente combustibili vicino al caminetto a stufa..

Funzionamento normale

Non appena il caminetto a stufa ha raggiunto la temperatura di esercizio e il combustibile si è consumato fino a diventare brace, è possibile aggiungere il combustibile raccomandato nelle quantità indicate nella Tabella 2 (Pagina 64). La potenza del camino si regola tramite il regolatore dell'aria, in base al tipo di combustibile utilizzato, come descritto nel testo seguente.

Se i combustibili utilizzati (secondo la Tabella 2 a Pagina 64) si consumano entro un'ora, il caminetto a stufa ZÜRICH funziona con una potenza nominale di 8 kW.

Il caminetto è in funzione normale quando ogni ora viene aggiunta la quantità consentita di combustibile e il regolatore è impostato in modo tale che il combustibile aggiunto bruci completamente fino a diventare brace entro un'ora.

IMPORTANTE

- Per evitare il sovraccarico e i danni al caminetto a stufa, non è consentito aggiungere quantità maggiori di combustibile tutte insieme né ridurre gli intervalli di riscaldamento.

Qualsiasi danno causato dal sovraccarico del caminetto a stufa non è coperto dalla garanzia.

9. CONTROLLO DELLA PRESTAZIONE DEL CAMINETTO A STUFA

La potenza della stufa a legna è regolata tramite un regolatore d'aria situato sotto la porta della stufa. Per un corretto utilizzo del regolatore d'aria (regolatore di potenza) è necessaria un po' di esperienza. Per questo motivo vi chiediamo di seguire le nostre raccomandazioni.

Quando accendete la stufa, utilizzate solo legna da ardere e impostate il regolatore completamente aperto (100%). In questo modo garantite un adeguato apporto d'aria per la combustione, permettendo un rapido accensione del fuoco.

La regolazione della potenza termica della stufa durante il funzionamento normale dipende dal tipo di combustibile utilizzato.

Per il riscaldamento in funzionamento normale con legna da ardere si raccomanda la seguente impostazione del regolatore: regolatore dell'aria aperto al 70%.

È possibile aumentare o diminuire la potenza della stufa ruotando il regolatore dell'aria.

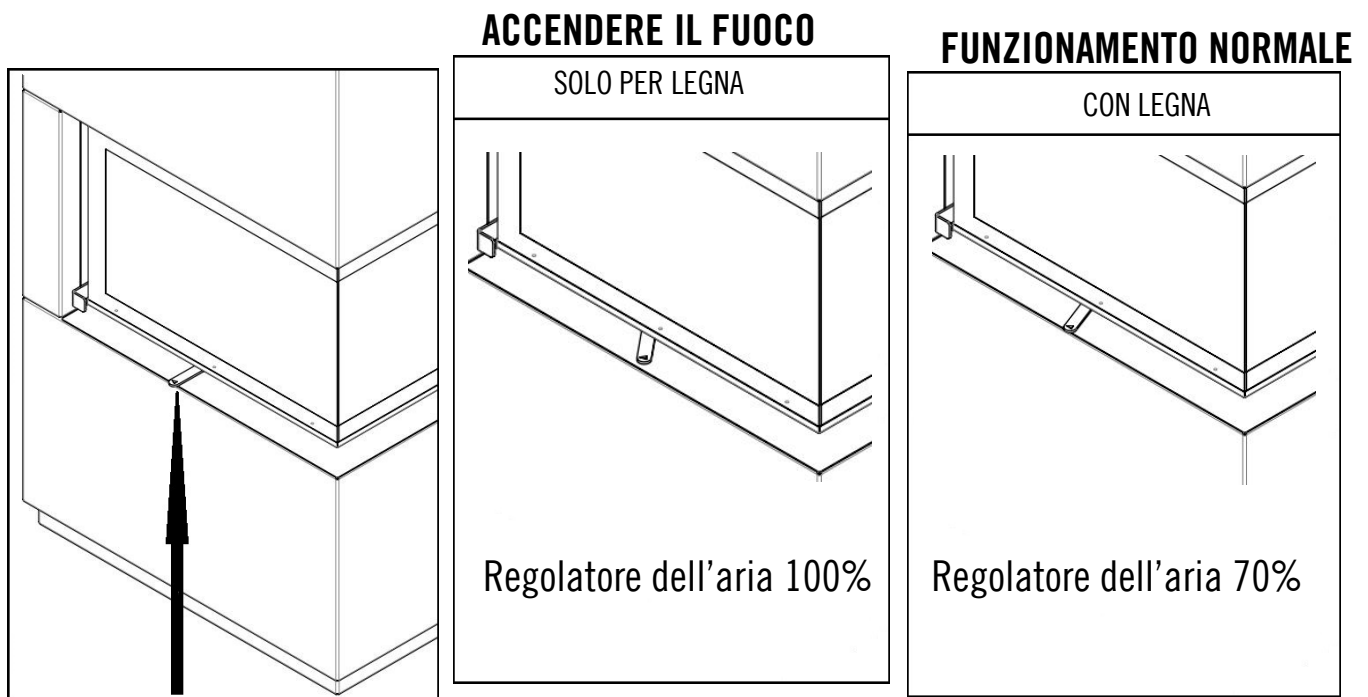
La potenza termica della stufa dipende non solo dalla posizione del regolatore e dal tipo di combustibile, ma anche dalla dimensione del combustibile e dalla pressione negativa nel camino.

I pezzi di legna più piccoli bruciano più velocemente e, con la stessa impostazione del regolatore, possono produrre una potenza maggiore rispetto ai pezzi più grandi.

Inoltre, con la stessa impostazione del regolatore, si ottiene una potenza maggiore se il tiraggio del camino è migliore, cioè se la pressione negativa è più alta rispetto a quella prevista.

Col tempo imparerete a conoscere le caratteristiche della stufa e a regolarla con precisione.

L'uso del regolatore dell'aria è illustrato nell'immagine allegata:



Regolatore dell'aria

Figura 7 – Utilizzo del regolatore dell'aria

IMPORTANTE:

- Non aggiungere altro combustibile finché quello precedentemente inserito non si è trasformato in brace. In questo modo si riduce il rischio che i fumi della combustione fuoriescano nella stanza. Prima di aggiungere combustibile, setaccia sempre il cestello della griglia del fuoco per garantire un corretto flusso d'aria per la combustione del combustibile. Durante il funzionamento normale, il regolatore dell'aria primaria non deve mai essere completamente (100%) aperto, poiché ciò potrebbe causare un sovraccarico e danneggiare la stufa a legna.
- Il design garantisce che il vetro della porta della camera di combustione rimanga sempre pulito. Il vetro può annerirsi solo se la combustione è scarsa, il che può essere causato da un camino improprio o difettoso, mancanza di ossigeno, legna umida o tipo di combustibile errato.

RISCALDAMENTO DURANTE IL PERIODO DI TRANSIZIONE

Durante il periodo di transizione, quando la temperatura esterna è superiore a 15°C, può succedere che il camino non riesca a creare la tiraggio necessario. In questo caso, prova a riscaldare con pezzi di legno più piccoli, aggiungi quantità minori di combustibile e libera frequentemente la griglia per garantire un sufficiente apporto d'aria per la combustione.

10. MANUTENZIONE E PULIZIA DELLA STUFA A LEGNA

Almeno una volta all'anno è necessario pulire la stufa a legna e i condotti del camino dai residui. Se si brucia legna umida, la pulizia deve essere effettuata più frequentemente. La stufa a legna e i condotti del camino sono rivestiti con vernice resistente ad alte temperature. Questa vernice si indurisce dopo il secondo o terzo riscaldamento. Solo a questo punto le parti verniciate possono essere pulite con un panno leggermente umido che non lasci pelucchi. Il vetro della porta della camera di combustione deve essere pulito solo a freddo, utilizzando un detergente per vetri. Eventuali scolorimenti del vetro durante la fase iniziale di riscaldamento possono essere rimossi con un panno asciutto (non in tessuto sintetico), purché il vetro non sia troppo caldo.

IMPORTANTE:

- La stufa a legna deve essere pulita solo quando è fredda. Si raccomanda espressamente di non pulire la stufa calda con un panno umido.
- Svuotare regolarmente il cassetto della cenere. Quando si svuota il cassetto della cenere, tenere presente che potrebbe essere caldo e quindi non deve essere posato su superfici infiammabili o sensibili al calore.
- Non permettere che la cenere entri in contatto con la griglia, poiché ciò potrebbe causare surriscaldamento e danni.
- In caso di problemi durante l'uso della stufa, contattare il proprio spazzacamino o un centro assistenza locale.

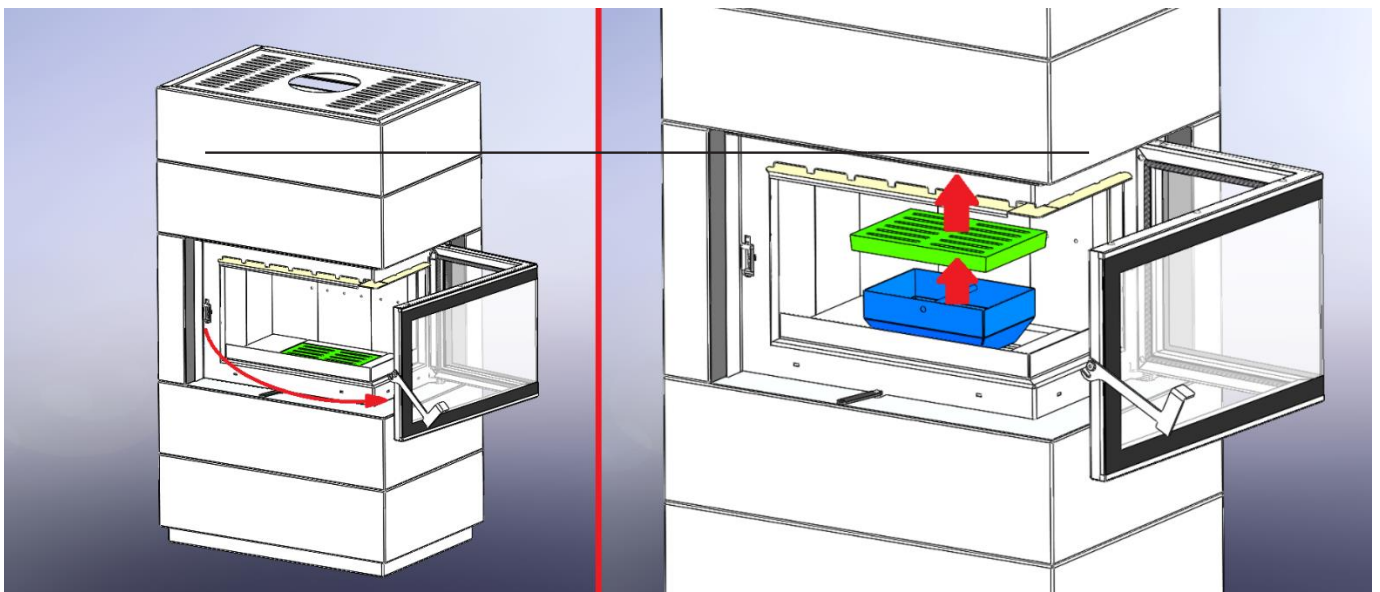


Figura 8 Svuotamento del cassetto della cenere

11. CAPACITÀ DI RISCALDAMENTO AMBIENTALE

La dimensione della stanza riscaldabile in m³ dipende dal tipo di riscaldamento e dall'isolamento termico dell'edificio. Migliore è l'isolamento termico, minori sono le dispersioni di calore e più grande può essere la stanza riscaldata.

	230 m ³	172m ³	138m ³
8 kW	Condizioni di riscaldamento favorevoli	Condizioni di riscaldamento meno favorevoli	Condizioni di riscaldamento sfavorevoli

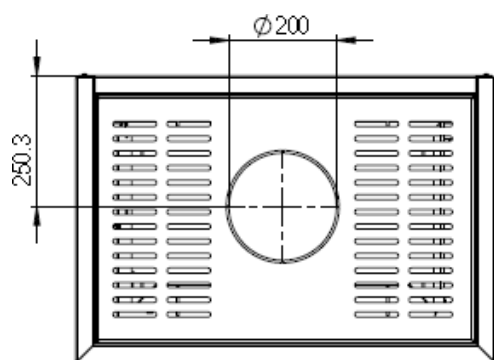
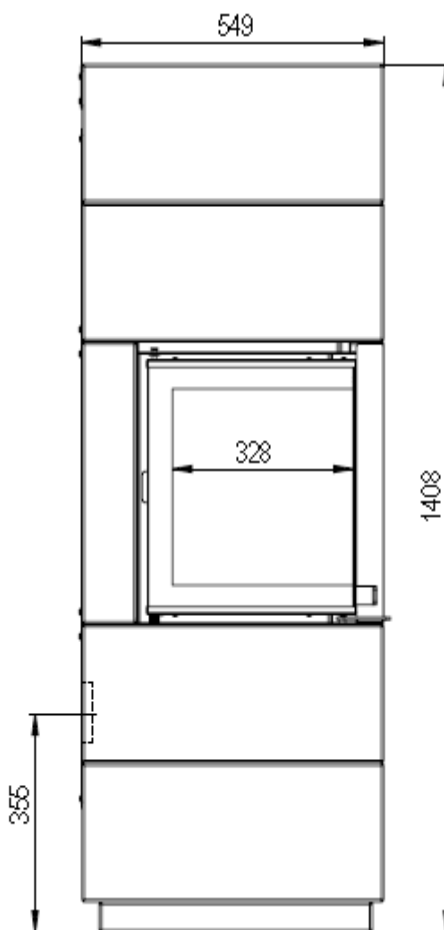
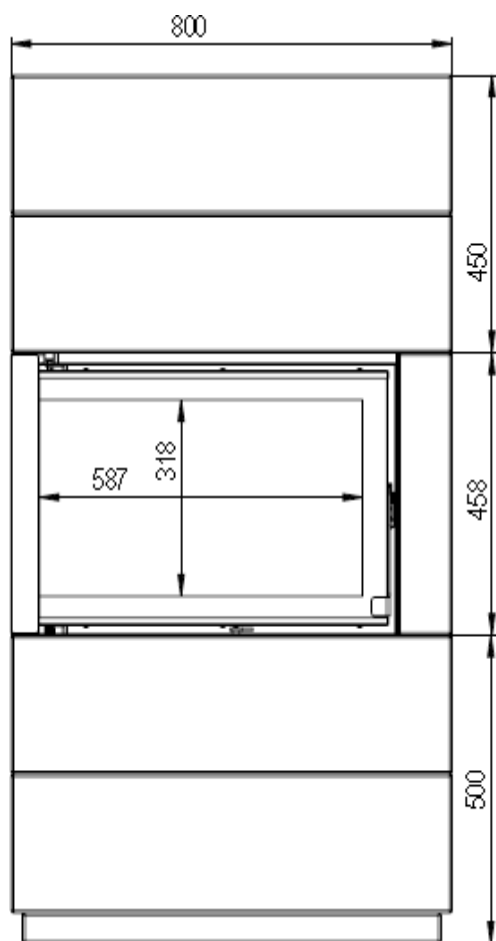
Tabella 3: L'efficienza delle condizioni di riscaldamento dipende dal volume della stanza in cui si trova la stufa.

Per il riscaldamento intermittente (ad esempio, nei fine settimana) o per riscaldamenti con pause superiori a 8 ore, le condizioni sono considerate meno favorevoli o addirittura sfavorevoli.

12. PUNTI CHIAVE IN SINTESI

- Posizionare la stufa in una stanza di dimensioni adeguate in modo che il fabbisogno di calore corrisponda alla potenza termica nominale.
- Utilizzare legna secca e spaccata sottile per l'accensione e il riscaldamento fino a raggiungere la temperatura di esercizio. Questo aiuta a evitare la formazione di fumo e permette alla stufa di raggiungere più rapidamente la temperatura di funzionamento richiesta.
- Evitare la combustione a lento bruciamento. Durante l'accensione con legna da ardere, si consiglia di mantenere il regolatore dell'aria al 100%. In questo modo il combustibile brucerà in modo pulito senza danneggiare l'ambiente. L'aria secondaria garantisce una combustione pulita e mantiene pulito il vetro della stufa.
- Durante il riscaldamento con legna, utilizzare solo legna secca con un contenuto di umidità fino al 20%. Questo livello di umidità si ottiene conservando la legna appena tagliata per almeno un anno. La legna umida brucia in modo inefficiente e ha un basso potere calorifico.
- Utilizzare solo i combustibili consigliati (vedi Pagina 64).
- Per il vostro bene, si prega di seguire le istruzioni per l'uso della stufa.

13. DIMENSIONI D'INSTALLAZIONE



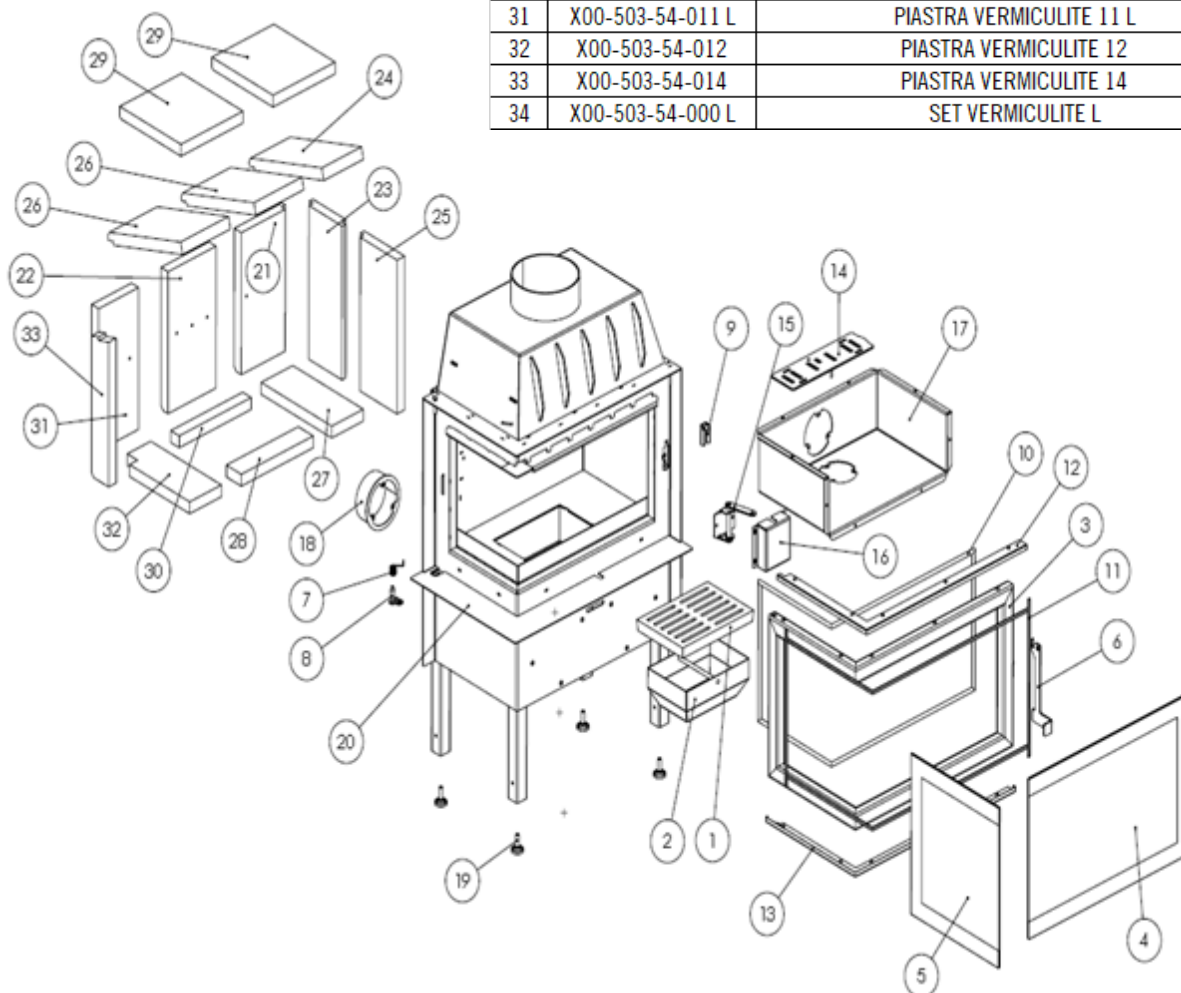
Dati tecnici

Altezza (mm)	1408
Larghezza(mm)	800
Profondità (mm)	549
Potenza termica nominale (kW)	8
Dimensioni camera di combustione (mm)	362x540x304
Peso(kg)	164
Consumo orario di combustibile	2,4 kg/h
Dimensioni vetro 1 (A x L) (mm)	318 x 587
Dimensioni vetro 2 (A x L) (mm)	318 x 328

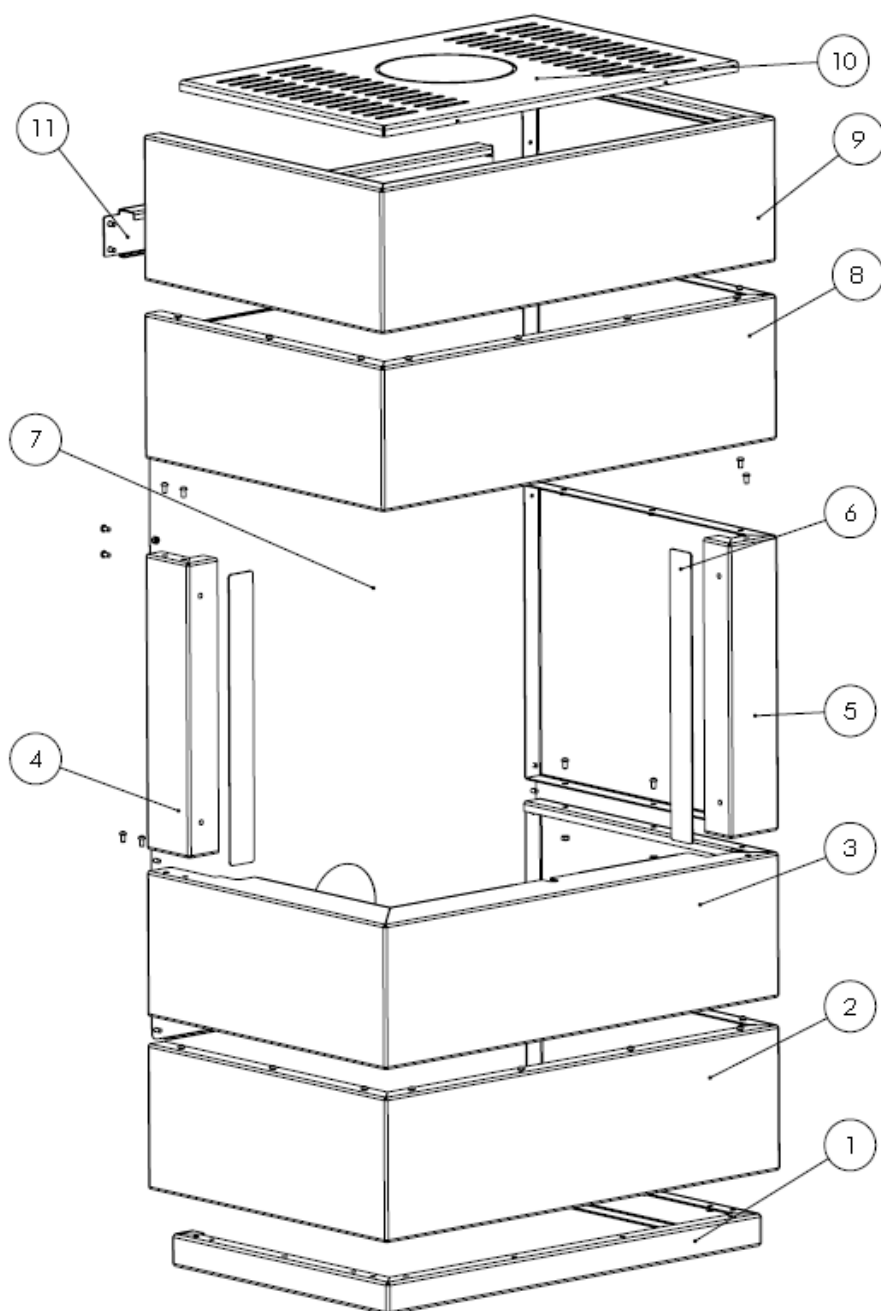
14. RICAMBI

NAME: ZÜRICH LINKS
 IDENT: A40-503PLL.HLO
 EAN: 4306516646128

POZ	IDENT	NAME
1	X00-046-00-003	GRIGLIA
2	X15-503-19-000	CASSETTO CENERE
3	X15-503-22-000L	PORTA CAMERA DI COMBUSTIONE
4	X00-452-03-002	VETRO 1
5	X00-452-03-005	VETRO 2
6	X15-503-21-003-H	MANIGLIA PORTA ROTHEIGNER
7	X00-503-17-001 L	MOLLA PER PORTA CAMERA DI COMBUSTIONE SINISTRA
8	X15-503-24-000	CERNIERA INFERIORE
9	X15-440-10-000	BLOCCO
10	X00-452-03-010	GUARNIZIONE PORTA
11	X00-503-03-040	GUARNIZIONE PER VETRO
12	X15-503-21-001L	SUPPORTO VETRO O
13	X15-503-21-002L	SUPPORTO VETRO U
14	X15-503-65-001	REGOLATORE ARIA
15	X15-503-29-000	MANIGLIA REGOLATORE ARIA INTEGRA
16	X15-503-16-001	MASCHERA REGOLATORE ARIA
17	X15-503-14-001	COPERCHIO DIVISIONE ARIA
18	X15-503-20-000	CONNESSIONE TUBO ARIA
19	X00-503-99-001	PIEDINO PER REGOLAZIONE
20	X15-503-15-003 L	MASCHERA
21	X00-503-54-001 L	PIASTRA VERMICULITE 1 L
22	X00-503-54-002	PIASTRA VERMICULITE 2
23	X00-503-54-003	PIASTRA VERMICULITE 3
24	X00-503-54-004	PIASTRA VERMICULITE 4
25	X00-503-54-005	PIASTRA VERMICULITE 5
26	X00-503-54-006	PIASTRA VERMICULITE 6
27	X00-503-54-007	PIASTRA VERMICULITE 7
28	X00-503-54-008	PIASTRA VERMICULITE 8
29	X00-503-54-009	PIASTRA VERMICULITE 9
30	X00-503-54-010	PIASTRA VERMICULITE 10
31	X00-503-54-011 L	PIASTRA VERMICULITE 11 L
32	X00-503-54-012	PIASTRA VERMICULITE 12
33	X00-503-54-014	PIASTRA VERMICULITE 14
34	X00-503-54-000 L	SET VERMICULITE L



POZ	IDENT	NAME
1	X15-503-61-001	BINARIO DI SOTTOPOSIZIONE
2	X40-503-82-001 L	CARROZZERIA 2 SINISTRA
3	X40-503-82-002 L	CARROZZERIA 3 SINISTRA
4	X40-503-64-002 L	PEZZO DI RIVESTIMENTO 2 SINISTRA
5	X40-503-63-001 L	PEZZO DI RIVESTIMENTO 3 SINISTRA
6	X40-503-95-001	MASCHERA LATERALE
7	X40-503-60-003	PEZZO DI COLLEGAMENTO 1
8	X40-503-85-001 L	CARROZZERIA 8 SINISTRA
9	X40-503-85-003 L	CARROZZERIA 9 SINISTRA
10	X40-503-60-005	PIASTRA DI COPERTURA SUPERIORE
11	X40-503-60-004	PEZZO DI COLLEGAMENTO 2



14. INFORMAZIONI SULLO SMALTIMENTO

HORNBAACH Baumarkt AG garantisce che i suoi prodotti siano ecologici per l'intero ciclo di vita. Ci impegniamo a supportare il prodotto anche dopo la sua vita utile. Per uno smaltimento corretto del dispositivo, raccomandiamo vivamente di contattare un'azienda locale di smaltimento rifiuti.

Al termine del ciclo di vita del prodotto, consigliamo di rimuovere le parti a contatto con il fuoco, come vetro, vassoi per il fuoco, griglie, piastre di aspirazione, piastre deflettore, rivestimenti della camera di combustione (ad es. argilla refrattaria), ceramiche, elementi di accensione, ecc.

Sensori, sensori della camera di combustione e regolatori di temperatura devono essere smaltiti con i normali rifiuti domestici.

Informazioni sui singoli componenti del dispositivo

Argilla refrattaria nella camera di combustione:

Rimuovere le parti in argilla refrattaria installate nella camera di combustione dal dispositivo. Se presenti, gli elementi di fissaggio devono essere rimossi prima. Le parti in argilla refrattaria esposte al fuoco o ai gas di combustione devono essere smaltite; il riutilizzo o il riciclo non sono possibili.

Vermiculite nella camera di combustione:

Rimuovere le parti in vermiculite installate nella camera di combustione dal dispositivo. Se presenti, gli elementi di fissaggio devono essere rimossi prima. La vermiculite esposta al fuoco o ai gas di combustione deve essere smaltita; il riutilizzo o il riciclo non sono possibili.

Pannello in vetroceramica:

Rimuovere il pannello in vetroceramica con gli strumenti appropriati. Rimuovere le guarnizioni e, se presenti, separare il pannello dal telaio. Il vetroceramica trasparente può generalmente essere riciclato, ma deve essere separato in pannelli decorati e non decorati. Il pannello in vetroceramica può anche essere smaltito come rifiuto da costruzione.

Lamina d'acciaio:

Smontare i componenti in lamiera d'acciaio del dispositivo svitando o tagliando le parti (in alternativa tramite triturazione meccanica). Se presenti, rimuovere prima le guarnizioni. Smaltire le parti in lamiera d'acciaio come rottame metallico.

Ghisa:

Smontare i componenti in ghisa del dispositivo svitando o tagliando le parti (in alternativa tramite triturazione meccanica). Se presenti, rimuovere prima le guarnizioni. Smaltire le parti in ghisa come rottame metallico.

Pietra naturale:

Rimuovere meccanicamente qualsiasi pietra naturale dal dispositivo e smaltirla come rifiuto da costruzione.

Guarnizioni (fibra di vetro):

Rimuovere meccanicamente le guarnizioni dal dispositivo. Questi componenti non devono essere smaltiti con i normali rifiuti domestici, poiché i rifiuti in fibra di vetro non possono essere distrutti tramite incenerimento. Smaltire le guarnizioni come fibre di vetro e ceramica (fibre minerali artificiali).

Maniglie ed elementi decorativi in metallo:

Se presenti, rimuovere maniglie ed elementi decorativi in metallo e smaltirli come rottame metallico..

CONFORMITÀ ALLE NORMATIVE UE

La versione attualmente valida della DOP (Dichiarazione di Prestazione) 305/2011/UE è disponibile su www.hornbach.de/services/dop

INHOUD:

1. Waarschuwingen	Pagina 75
2. Beschrijving van de haard	Pagina 76
3. Technische specificaties	Pagina 76
4. Plaatsing van de houtkachel	Pagina 77
5. Aansluiting van de houtkachel op het rookkanaal	Pagina 78
6. Aansluiting van de rookafvoerbuis	Pagina 79
7. Aansluiting op de externe luchttoevoer	Pagina 79
8. Verwarmen met de houtkachel	Pagina 82
9. Vermogensregeling van de houtkachel	Pagina 83
10. Onderhoud en reiniging van de houtkachel	Pagina 84
11. Verwarmingscapaciteit	Pagina 85
12. Het belangrijkste in het kort	Pagina 86
13. Inbouwmaten	Pagina 87
14. Reserveonderdelen	Pagina 88
15. Informatie over verwijdering	Pagina 90

LIJST VAN AFBEELDINGEN/TABELLEN

Tabel 1 Technische specificaties van de houtkachel	Pagina 76
Afbeelding 1 De hoogte van de kachel instellen, in horizontale positie brengen	Pagina 77
Afbeelding 2 Aansluiting van de houtkachel op de schoorsteen	Pagina 78
Afbeelding 3 Positionering van de afdekking	Pagina 80
Afbeelding 4 Verwijderen van de afdekking voor de externe luchttoevoer	Pagina 80
Afbeelding 5 Positie van de aansluiting voor de externe luchttoevoer	Pagina 81
Afbeelding 6 Verwijderen van de aansluiting voor de externe luchttoevoer	Pagina 81
Tabel 2 Maximale hoeveelheid brandstof	Pagina 82
Afbeelding 7 Gebruik van de luchtregelaar	Pagina 84
Afbeelding 8 Legen van de aslade	Pagina 85
Tabel 3 De efficiëntie van de verwarmingsomstandigheden hangt af van het volume van de ruimte waarin de kachel zich bevindt	Pagina 85

1. WAARSCHUWINGEN

LET OP!

Belangrijke informatie voor het plaatsen en gebruiken van uw houtkachel.

Om problemen tijdens het gebruik te voorkomen, dienen de volgende aanwijzingen absoluut in acht te worden genomen!
Volg alle instructies in de installatie- en gebruiksaanwijzing zorgvuldig op!

Het rookkanaal is de “motor” van uw houtkachel. Het moet geschikt zijn voor de aansluiting van de gekozen kachel om een goede werking van de kachel te garanderen.

In de herfst en het voorjaar – tijdens de overgangsperiodes – kunnen er bij buitentemperaturen rond de 15 °C trekproblemen in het rookkanaal ontstaan. Gebruik de kachel in geval van twijfel dan liever niet.

Uw houtkachel is uitsluitend geschikt voor de in de gebruiksaanwijzing genoemde brandstoffen. Andere brandstoffen zijn niet toegestaan.

Verbrand onder geen beding afval of enig ander niet-toegestaan materiaal. Dit is niet alleen schadelijk voor het milieu, maar ook voor uw houtkachel.

Overtreding hiervan kan bovendien strafrechtelijke gevolgen hebben.

Breng nooit meer brandstof in de verbrandingsruimte dan in de handleiding staat vermeld.

In het algemeen mag slechts **één laag brandstof** worden toegevoegd.

Let op: de warmteopbrengst van 1 kg droog haardhout ligt – afhankelijk van de houtsoort – tussen de 4 en 4,5 kW/u. Voor een houtkachel van 8 kW is dat maximaal 2,4 kg hout per uur.

Bij het aansteken van een koude kachel kunnen donkere verkleuringen aan de vuurvaste bekleding ontstaan. Deze verdwijnen zodra de bedrijfstemperatuur is bereikt.

Voeg pas nieuwe brandstof toe wanneer de vorige lading volledig is opgebrand. Vermijd ophopingen van gloeiende resten in de verbrandingsruimte.

Open de verbrandingsdeur tijdens gebruik **alleen** om brandstof toe te voegen.

Open de deur **langzaam** – een te snelle opening kan een luchtstroom veroorzaken die as uit de verbrandingsruimte zuigt.

Let ook goed op de instellingen voor de verbrandingslucht in de gebruiksaanwijzing.

De juiste instelling van de luchtregeleers is essentieel voor een goede verbranding.

Kleine afwijkingen zijn mogelijk, afhankelijk van de daadwerkelijke trek van het rookkanaal.

Vermijd smeulend branden.

Als u een lagere warmteafgifte dan het nominaal vermogen wenst, voeg dan minder brandstof toe – sluit de luchttoevoer nooit volledig af.

2. BESCHRIJVING VAN DE HAARD

De houtkachels zijn bedoeld voor het verwarmen van individuele ruimtes en als aanvulling op de centrale verwarming.

De houtkachels zijn ideaal voor het af en toe verwarmen van een kamer, of wanneer men een bijzondere sfeer wil creëren door het vuur te bekijken via de glazen deur van de houtkachel.

De houtkachels zijn vervaardigd volgens DIN 18 891/A2, type 1 en DIN EN 13240.

3. TECHNISCHE SPECIFICATIE

Typeaanduiding	Nominaal vermogen (kW)	Brandstoffen	Afmeting HxBxD	Diameter van de rookafvoeraansluiting	Gewicht (kg)
ZÜRICH LINKS	8	Hout	1408x800x549	Ø 200	164

Tabel 1 Technische specificatie

Tijdbrandtoestel voor gesloten werking

Afstand tot brandbare bouwmaterialen:

Achter (cm)	20
Links (cm)	80
Rechts (cm)	20
In het stralingsgebied van het zichtvenster (cm)	80

Toesteltype: Lokale ruimteverwarming op vaste brandstoffen

Brandstoftype: Houtblokken Scheitholz

Ruimteverwarmingsvermogen (kW)	8,4
Rendement (%)	80,1
Gemiddelde CO-uitstoot (bij 13% O ₂):	
CO-gehalte (mg/Nm ³)	909
Stofgehalte (mg/Nm ³)	34
Rookgasdebiet (g/s)	8,4
Gemiddelde rookgastemperatuur (°C)	225
Minimale schoorsteentrek (Pa)	12

Dit product voldoet aan de eisen van Verordening (EU) 2015/1186 en BlmSchV fase 2.

4. AUFSTELLEN DES KAMINOFENS

Bei der Installation des Ofens ist es wichtig, sich an die örtlichen Vorschriften für diese Art von Produkt zu halten. Wir empfehlen, sich mit einem örtlichen Schornsteinfeger zu beraten. Es ist wichtig, den Ofen waagrecht zu installieren, was durch Anziehen/Lösen der Gewinde der Ofenbeine erreicht wird (Abbildung 1).

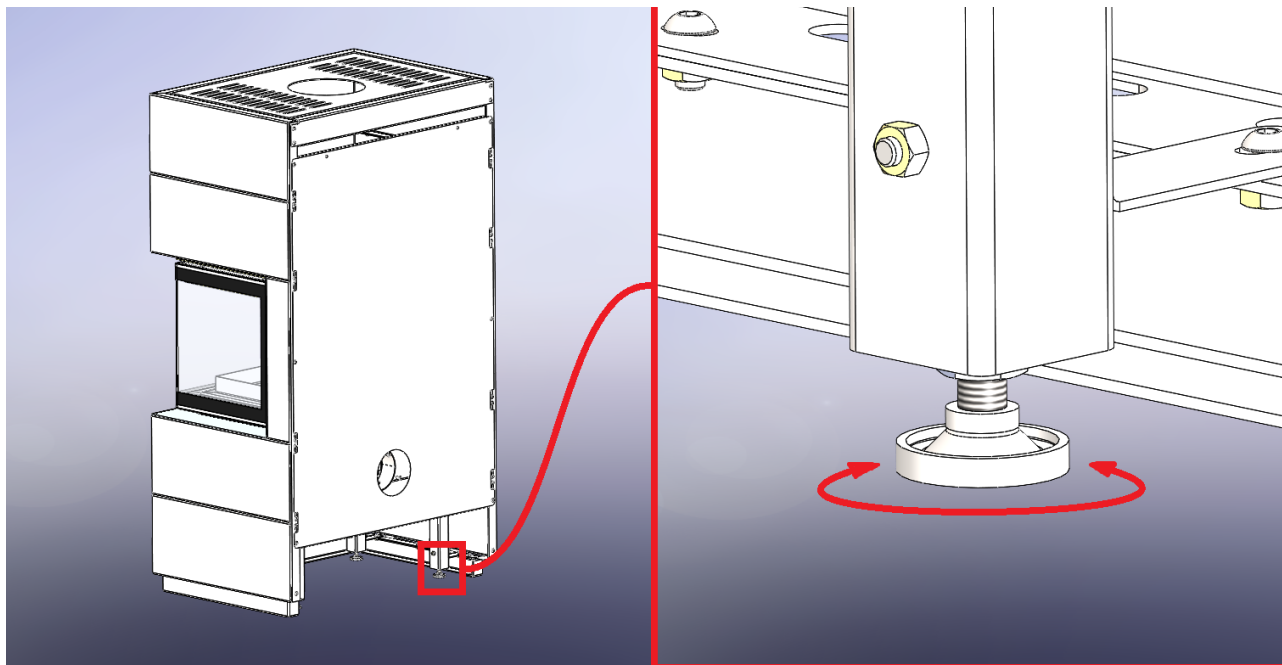


Abbildung 1 Die Höhe des Kamins einstellen, in eine waagerechte Position bringen

Die Kaminofen wird auf einer Transportpalette mit vorbereitetem oberem Anschluss für den Schornstein geliefert. Die Verbindung des Ofens mit dem Schornstein erfolgt durch das Herablassen des Rauchrohrs auf den Rauchrohranschluss im Kamin.

5. ANSCHLUSS DES KAMINOFENS AN DEN SCHORNSTEIN

Anschlussdurchmesser \varnothing 200

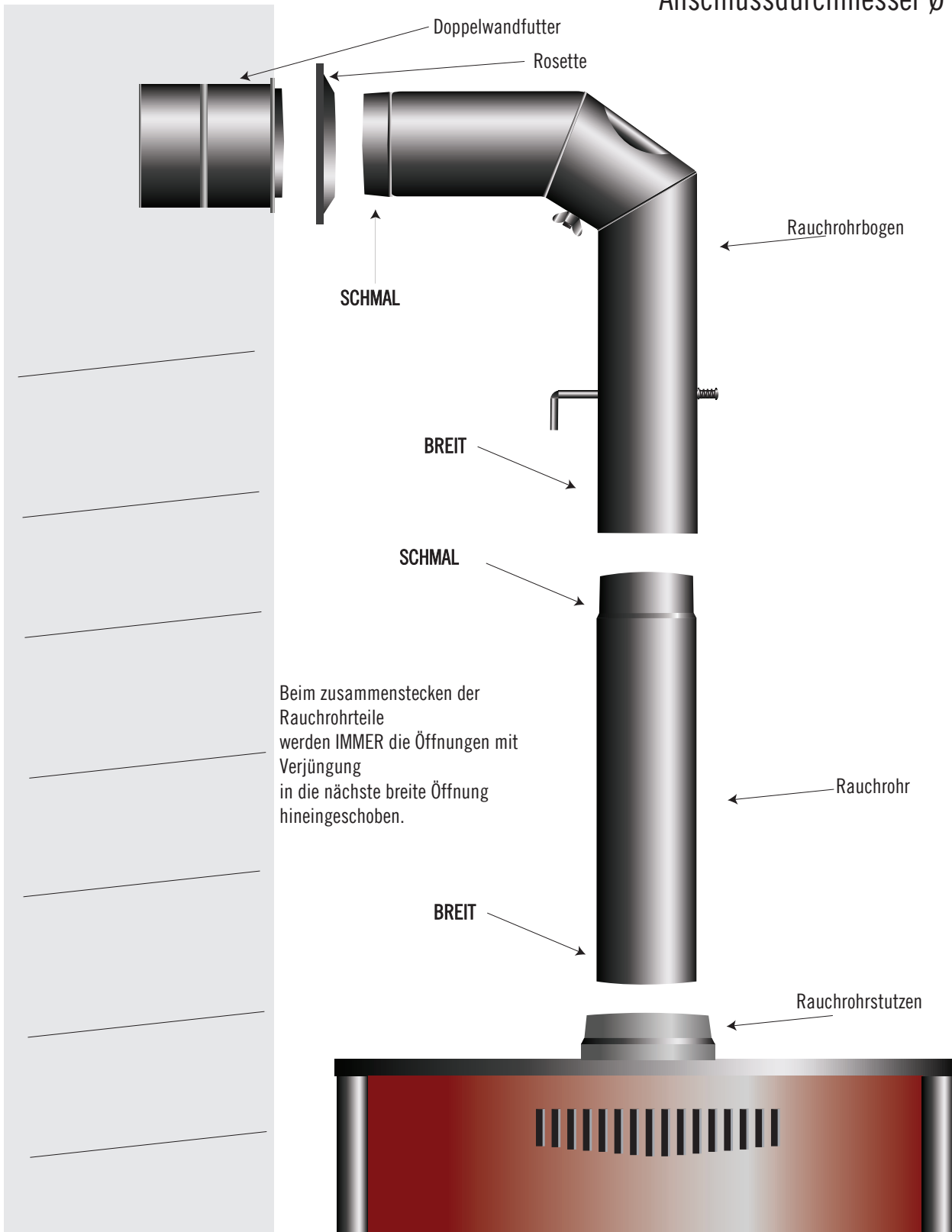


Abbildung 2 Anschluss des Kaminofens an den Schornstein

Let op dat de rookgasuitlaat en het rookgasdeksel goed afdichten. Als de houtkachel op een brandbare of temperatuurgevoelige vloer wordt geplaatst, moet de kachel op een stevige en niet-brandbare ondergrond staan (bijvoorbeeld plaatmetaal, keramiek, steen). De ondergrond moet groter zijn dan de voetafdruk van de kachel, namelijk minstens 20 cm aan de achterkant en zijkanten en 80 cm aan de voorkant.

Houd de houtkachel minimaal 20 cm aan de zijkanten en 80 cm aan de glazen zijde vandaan van brandbare en temperatuurgevoelige materialen. In het directe stralingsgebied (voorzijde van de houtkachel) moet de minimale veiligheidsafstand tot brandbare en temperatuurgevoelige materialen minstens 80 cm zijn. Als dit om welke reden dan ook niet mogelijk is, moeten de temperatuurgevoelige materialen worden beschermd met een niet-brandbare afscherming.

De houtkachel moet horizontaal worden geplaatst. De ruimte waar de kachel staat, moet beschikken over voldoende toevoer van verse lucht. Bij bedrijf op nominaal vermogen is ongeveer 30 m³/uur lucht nodig voor een goede verbranding. Voor verse lucht kan het openen van een raam of deur zorgen. Het beste is om een luchttoevoer (oppervlakte van 150 tot 200 cm²) in de buurt van de kachel te voorzien.

6. ROOKPIJPAANSLUITING

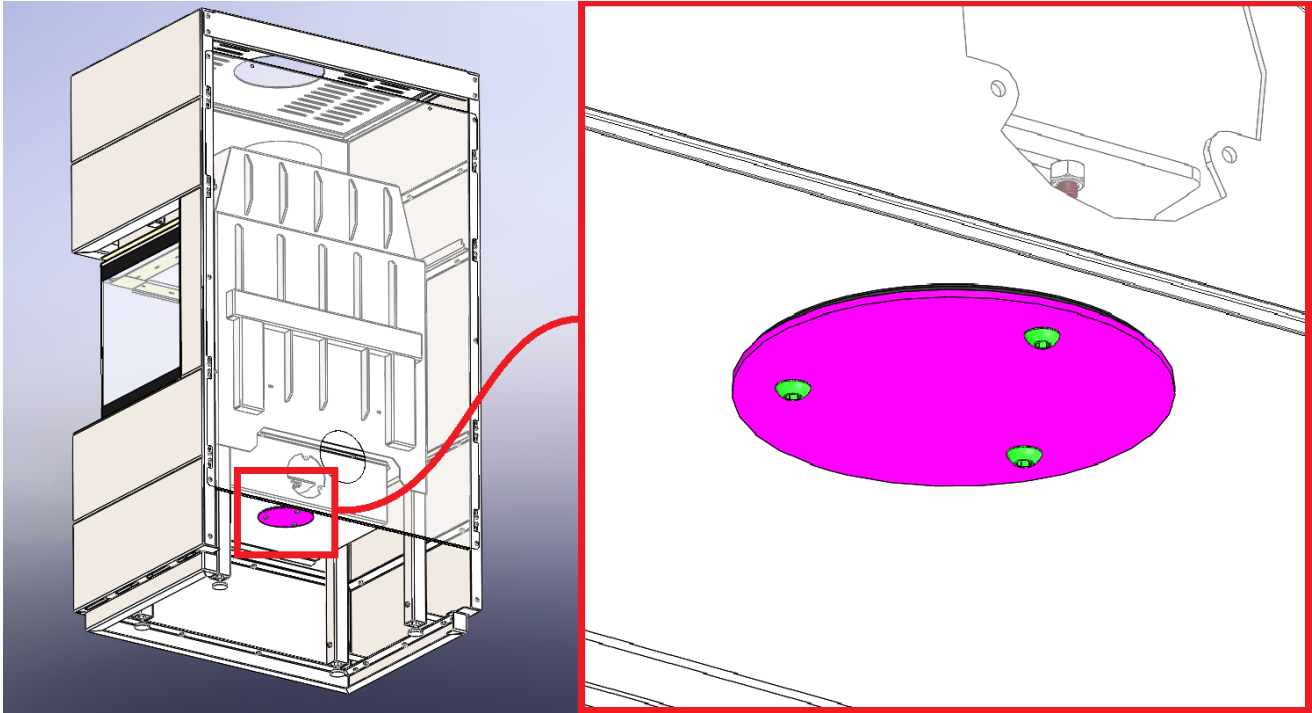
Onze houtkachels zijn vervaardigd volgens DIN 18 891/A2, type 1 en DIN EN 13 240 en kunnen worden aangesloten op meerpijsschoorstenen.

Voor de rookgasafvoer zijn kachelbuizen en bochten met een diameter van Ø150 mm, vervaardigd volgens DIN 1298, bedoeld. Het is belangrijk te benadrukken dat alle onderdelen voor de rookgasafvoer (uitlaatstuk, kachelbuizen, bochten en aansluiting op de schoorsteen) stevig en luchtdicht met elkaar verbonden moeten worden. De diameter van de schoorsteen moet minimaal gelijk zijn aan of groter zijn dan de diameter van de kachelbuis. De houtkachel werkt correct wanneer deze is aangesloten op een goede schoorsteen, die de voorgeschreven onderdruk van 12 Pa bereikt en daarmee de afvoer van rookgassen, ontstaan door de verbranding van brandstof, mogelijk maakt.

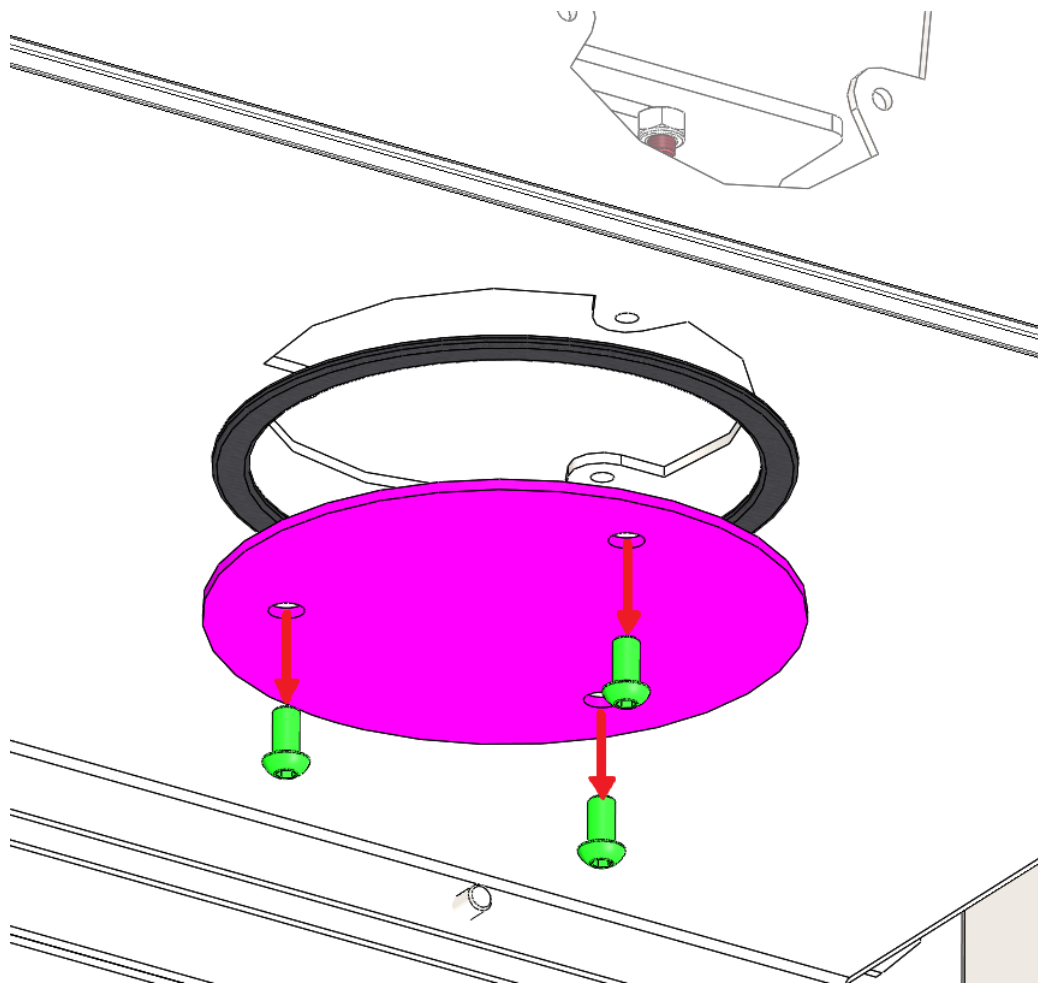
Te sterke schoorsteentrek leidt tot storingen bij het regelen van het vermogen van de houtkachel, evenals tot overbelasting en mogelijke beschadiging van de kachel. In dergelijke gevallen raden wij aan het rookgasrooster te voorzien van een regelklep. Hiermee kunt u de onderdruk binnen de voorgeschreven grenzen houden.

7. AANSLUITING OP DE EXTERNE LUCHTTOEVOER

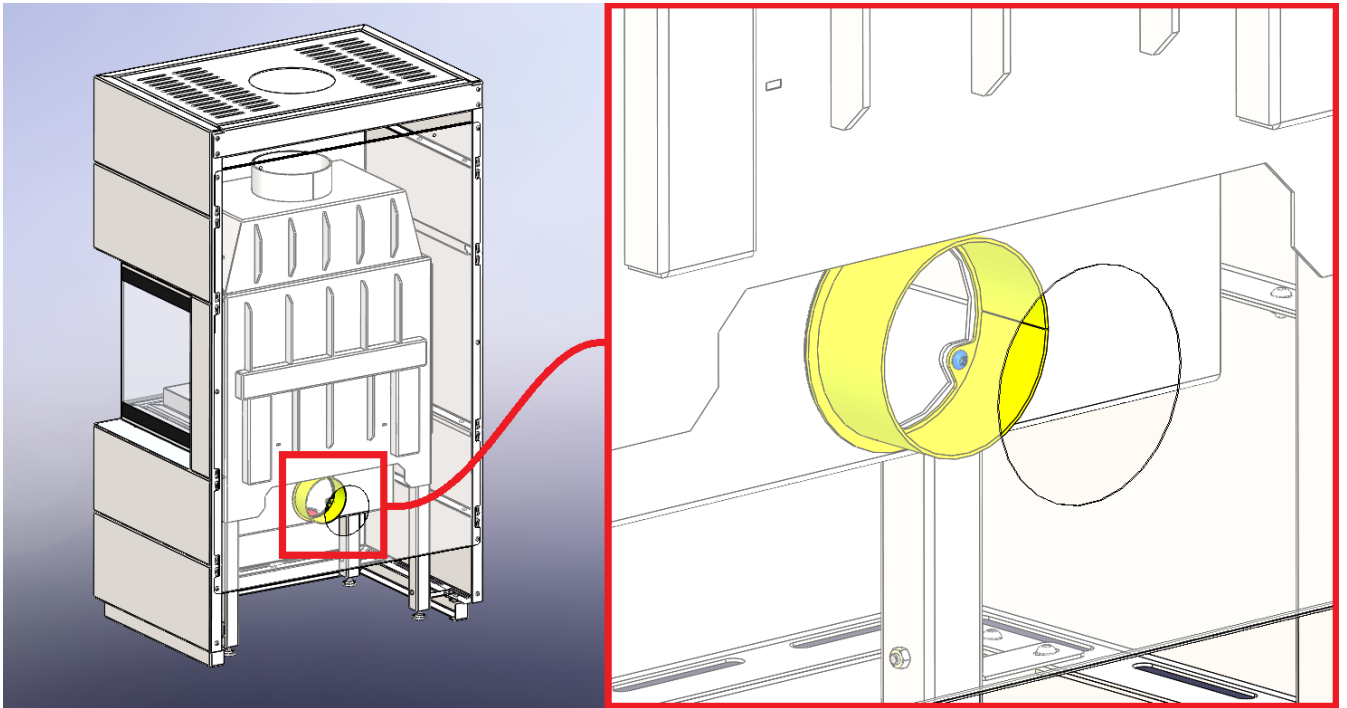
De haard biedt de mogelijkheid om op een externe luchttoevoer te worden aangesloten. Hiervoor is een flexibele aluminium buis met een binnendiameter van Ø125 en een geschikte klem vereist. Een externe luchttoevoer wordt aanbevolen wanneer de haard onder ongunstige bedrijfsomstandigheden werkt (zie Tabel 3) en om de efficiëntie te verhogen (voor een correcte werking van de haard is luchttoevoer vereist. Indien kamerlucht wordt gebruikt, moet het raam vaker worden geopend). De aansluiting op de externe luchttoevoer is te zien in Afbeelding 3 en 5. De verbinding kan via de vloer van de ruimte of via de muur worden gemaakt. De aansluiting kan aan de achterkant of aan de onderkant van de haard plaatsvinden. Afbeelding 4 en 6 tonen de procedure voor het verwisselen van de aansluiting van de externe luchttoevoer en de afdekking.



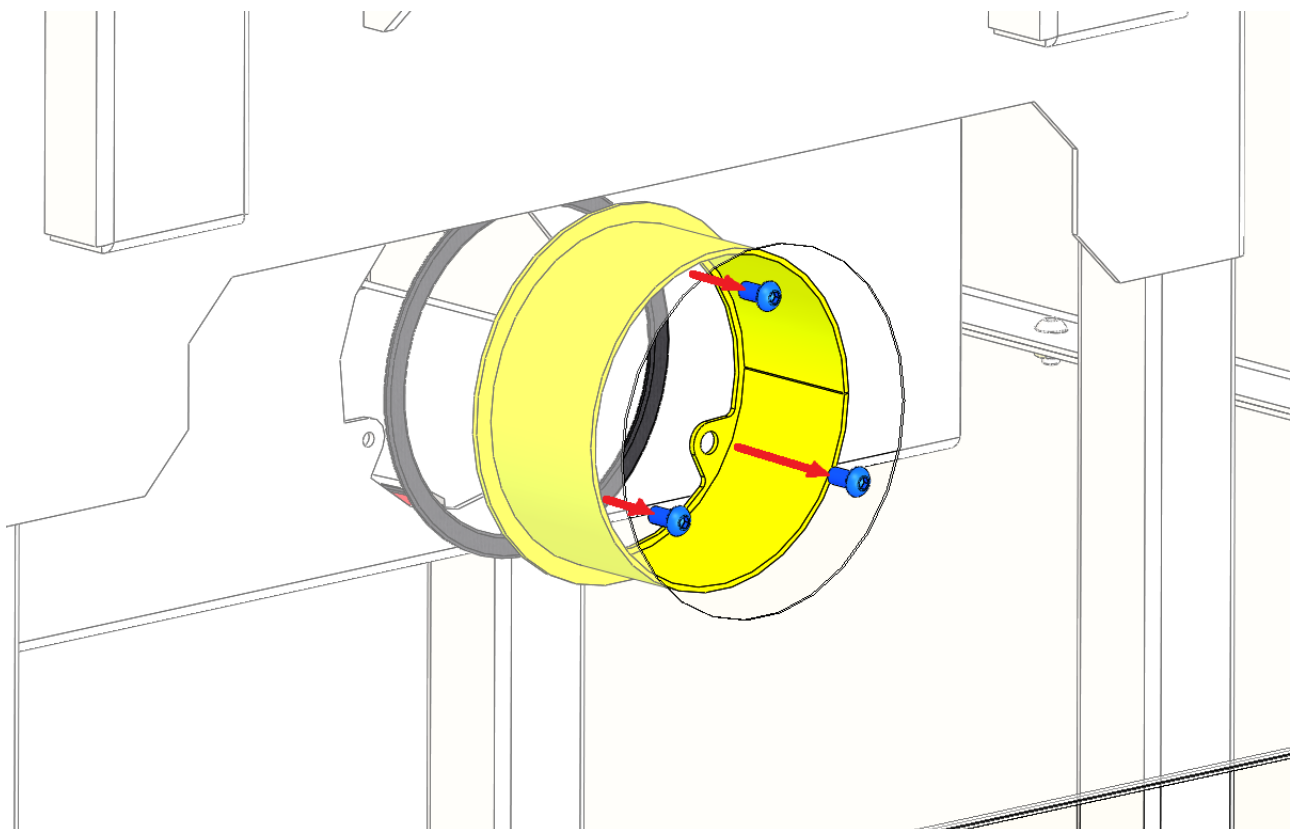
Afbeelding 3 De positionering van de deksel



Afbeelding 4 Verwijderen van de afdekking voor de externe luchttoevoer



Afbeelding 5 Weergave van de positie van de aansluiting voor de externe luchttoevoer



Afbeelding 6 Verwijderen van de aansluiting voor de externe luchttoevoer.

De montage van de aansluiting en de afdekking gebeurt in omgekeerde volgorde van de demontage.

8. VERWARMEN MET DE HOUTKACHEL

Bij de houtkachel is door de constructie gegarandeerd dat de vuurkamer, met uitzondering van de bediening, altijd gesloten is, ook wanneer de houtkachel niet in gebruik is.

Let op: tijdens het stoken worden de handgrepen van de houtkachel heet en moeten deze met een beschermende handschoen worden bediend.

Aanbevolen brandstof

De houtkachels zijn geschikt om te verwarmen met haardhout en bruinkoolbriketten. Gebruik droog hout (<20% vochtigheid) voor het stoken.

Bij het stoken met nat hout ontstaat teer, dat zich binnenin de houtkachel, het rookgasrooster en in de schoorsteen afzet. Afgezette teer vermindert de werking van de schoorsteen en kan ook leiden tot schoorsteenbranden.

Belangrijk!

- Verwarm alleen met aanbevolen brandstof. Verbrand geen afval, vooral geen plastic, omdat dit de houtkachel en schoorsteen beschadigt en schadelijk is voor het milieu. Het stoken met restanten van spaanplaat is gevaarlijk, omdat spaanplaat lijmstoffen bevat die oververhitting en beschadiging van de houtkachel kunnen veroorzaken.

Maximale hoeveelheid toe te voegen brandstof:

Haardhout (omtrek 30–35 cm, lengte 33 cm)	2-3 Stück, ~ 2,4 kg
---	---------------------

Tabel 2 Maximale brandstofhoeveelheid

Eerste aanstoken

Voor het eerste aanstoken gebruikt u krantenpapier en klein gehakt droog hout. Stook met een matig vuur, zodat er niet meer dan de helft van de aanbevolen brandstofhoeveelheid wordt toegevoegd.

Bij het eerste aanstoken kan er rook- en geurontwikkeling optreden, omdat de hittebestendige verf waarmee de metalen onderdelen van de houtkachel zijn gecoat, uithardt. Tijdens het uitharden is de verf zacht en kan deze gemakkelijk beschadigd raken door aanraking of het plaatsen van voorwerpen op de geverfde delen.

Zorg voor goede ventilatie van de ruimte waar de houtkachel is geplaatst.

Bij het eerste aanstoken maakt u kennis met de regeling van de primaire en secundaire luchttoevoer.

Stook in de eerste dagen met een matig vuur en verhoog daarna geleidelijk de hoeveelheid brandstof totdat het nominale warmtevermogen is bereikt.

Met deze werkwijze verlengt u de levensduur van uw houtkachel.

Aansteken

Wij raden aan om een laag verkreukeld droog hout op krantenpapier te leggen, daarbovenop 2-3 kleinere stukken brandhout. Draai de luchtregelaar helemaal open en laat de brandstof goed branden. Voeg indien nodig nog 3-4 kleinere stukken brandhout toe.

Bij het aansteken adviseren wij om de deur van de verbrandingskamer 2-3 minuten op een kier (~2 cm) te laten staan, om zo het beslaan van het keramische glas te voorkomen. Laat de houtkachel tijdens het aanbrandproces niet onbeheerd achter. De deur van de verbrandingskamer moet altijd gesloten zijn, behalve bij het toevoegen van brandstof of het schoonmaken van de kachel. Zodra de houtkachel goed is opgewarmd en er voldoende gloed aanwezig is, kunt u verder stoken zoals bedoeld voor normaal gebruik.

BELANGRIJK:

- Gebruik nooit benzine of andere vloeibare brandstoffen om aan te steken. Bewaar geen brandbare vloeistoffen of andere licht ontvlambare voorwerpen in de buurt van de houtkachel.

Normaal bedrijf

Zodra de houtkachel de werktemperatuur heeft bereikt en de brandstof tot gloei heeft gebrand, kunt u de aanbevolen hoeveelheid brandstof volgens Tabel 2 (Pagina 82) toevoegen. De kachelprestaties regelt u met de luchtregelaar, afhankelijk van de gebruikte brandstof, zoals verder in de tekst beschreven. Als de gebruikte brandstoffen (volgens Tabel 2, Pagina 82) binnen één uur verbranden, werkt de ZÜRICH houtkachel met een nominaal vermogen van 8 kW. De houtkachel werkt in normaal bedrijf wanneer elk uur de toegestane hoeveelheid brandstof wordt toegevoegd en de regelaar zo is ingesteld dat de toegevoegde brandstof binnen één uur tot gloei verbrandt.

BELANGRIJK:

- Vanwege overbelasting en mogelijke schade aan de houtkachel is het niet toegestaan om grotere hoeveelheden brandstof in één keer toe te voegen of de stookintervallen te verkorten. Schade die ontstaat door overbelasting van de kachel valt niet onder de garantie.

9. VERMOGENSREGELING VAN DE HOUTKACHEL

Het vermogen van de houtkachel wordt geregeld met een luchtregelaar die zich onder de deur van de kachel bevindt. Voor het juiste gebruik van de luchtregelaar (vermogensregelaar) is enige ervaring vereist. Daarom vragen wij u onze aanbevelingen op te volgen.

Wanneer u de kachel aansteekt, gebruikt u alleen haardhout en zet u de regelaar volledig open (100%). Op deze manier zorgt u voor voldoende luchttoevoer voor de verbranding, waardoor het vuur snel kan oplaaien.

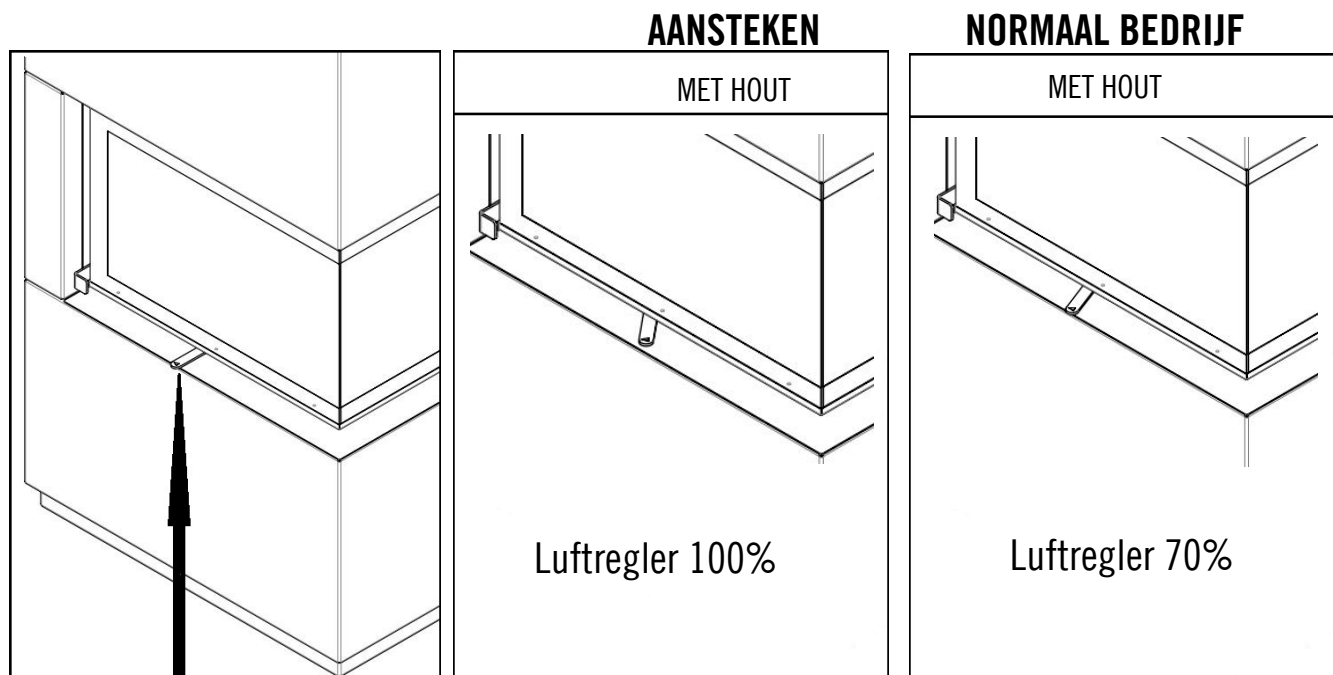
De vermogensregeling van de houtkachel in de normale stand is afhankelijk van de gebruikte brandstof.

Voor het verwarmen in normaal bedrijf met haardhout raden wij de volgende instelling van de luchtregelaar aan: luchtregelaar 70% geopend. De capaciteit van de houtkachel kunt u verhogen of verlagen door de luchtregelaar te draaien. De warmteafgifte van de houtkachel hangt niet alleen af van de stand van de regelaar en het soort brandstof, maar ook van de grootte van de brandstofstukken en de onderdruk in de schoorsteen.

Kleinere houtstukken branden sneller en kunnen bij dezelfde regelaarstand een hogere warmteafgifte leveren dan grotere stukken. Ook wordt bij dezelfde regelaarstand een hogere warmteafgifte bereikt wanneer de schoorsteen beter trekt, dat wil zeggen wanneer de onderdruk groter is dan bedoeld.

Met de tijd zult u de eigenschappen van de houtkachel leren kennen en de precieze regeling goed beheersen.

Het gebruik van de luchtregelaar wordt weergegeven op de bijgevoegde afbeelding:



Luftregler

Figuur 7 – Gebruik van de luchtregelaar

BELANGRIJK

- Voeg geen brandstof toe zolang de eerder toegevoegde brandstof niet volledig tot gloeien is verbrand. Op deze manier verkleint u de kans dat rookgassen in de ruimte ontsnappen. Controleer vóór het toevoegen van brandstof altijd het rooster van het vuurkorfje om de luchttoevoer voor de verbranding van de brandstof te garanderen. In de normale bedrijfsstand mag de primaire luchtregelaar nooit helemaal (100%) geopend zijn, omdat dit kan leiden tot overbelasting en beschadiging van de houtkachel.
- Door de constructie blijft het glas van de vuurhaarddeur altijd schoon. Het glas kan alleen bij slechte verbranding met roet vervuild raken. De oorzaken hiervan zijn een verkeerde of slechte schoorsteen, zuurstofgebrek, vochtig hout of onjuiste brandstof.

STOKEN IN HET TUSSENSEIZOEN

In het tussenseizoen, wanneer de buitentemperatuur hoger is dan 15°C, kan het voorkomen dat de schoorsteen de vereiste onderdruk niet kan bereiken.

In dat geval probeert u te stoken met kleinere houtstukken, voegt u kleinere hoeveelheden brandstof toe en maakt u het rooster vaker schoon om voldoende luchttoevoer voor de verbranding te garanderen.

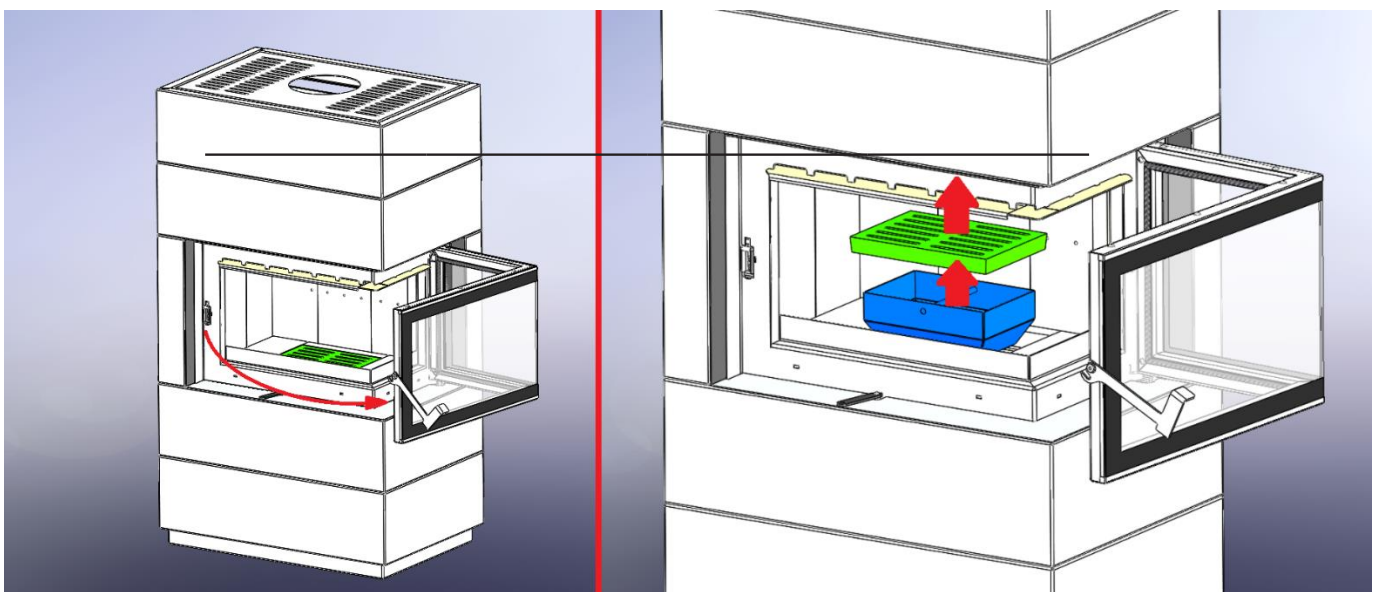
10. ONDERHOUD EN REINIGING VAN DE HOUTKACHEL

Minstens één keer per jaar is het noodzakelijk om de houtkachel en de rookkanalen van resten te reinigen. Bij het stoken met vochtig hout is dit vaker nodig. De houtkachel en de rookkanalen zijn gecoat met een hittebestendige verf. Deze verf is na het tweede of derde aansteken ingebrandeerd. Pas daarna kunnen de geverfde delen worden gereinigd met een licht vochtig doekje dat geen pluisjes achterlaat.

Het glas van de vuurhaarddeur kan alleen in koude toestand worden gereinigd met glasreiniger. Eventuele verduistering van het glas in de beginfase van het aansteken kan, zolang het glas niet te heet is, worden schoongemaakt met een droge doek (geen synthetische doek).

BELANGRIJK

- De houtkachel mag alleen in koude toestand worden gereinigd. Wij wijzen er nadrukkelijk op om de verwarmde houtkachel niet met een vochtig doekje schoon te maken.
- Leeg de aslade regelmatig. Let er bij het legen van de aslade op dat de aslade heet kan zijn en daarom niet op brandbare of temperatuurgevoelige ondergronden mag worden geplaatst.
- Voorkom dat de as het vuurrooster raakt, anders kan oververhitting en beschadiging optreden.
- Als er storingen optreden bij het gebruik van de houtkachel, neem dan contact op met uw schoorsteenveger of een servicepunt bij u in de buurt.



Figuur 8 – Ledigen van het asvak

11. VERMOGEN VOOR RUIMTEVERWARMING

De grootte van de te verwarmen ruimte in m³ hangt af van het type verwarming en de warmte-isolatie van het gebouw. Hoe beter de warmte-isolatie van het gebouw is, hoe kleiner de warmteverliezen zijn en hoe groter dus de te verwarmen ruimte.

	230 m ³	172m ³	138m ³
8 kW	Gunstige verwarmingsomstandigheden	Minder gunstige verwarmingsomstandigheden	Ongunstige verwarmingsomstandigheden

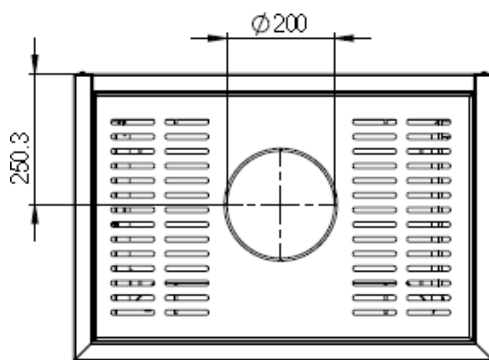
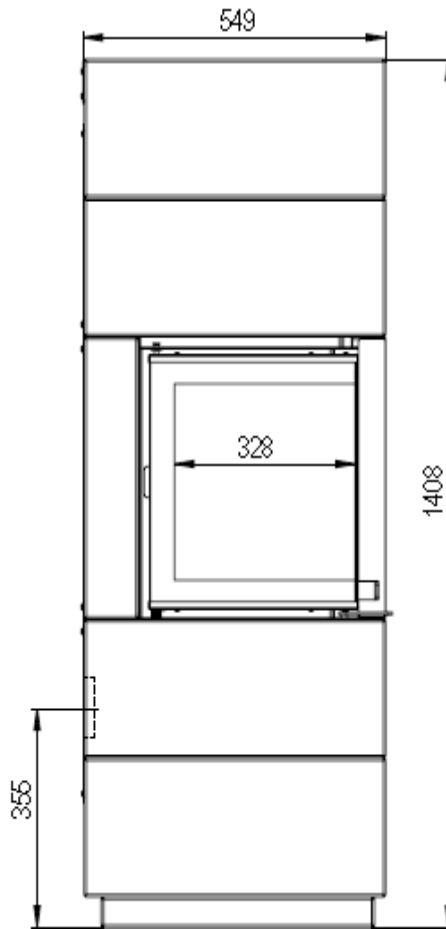
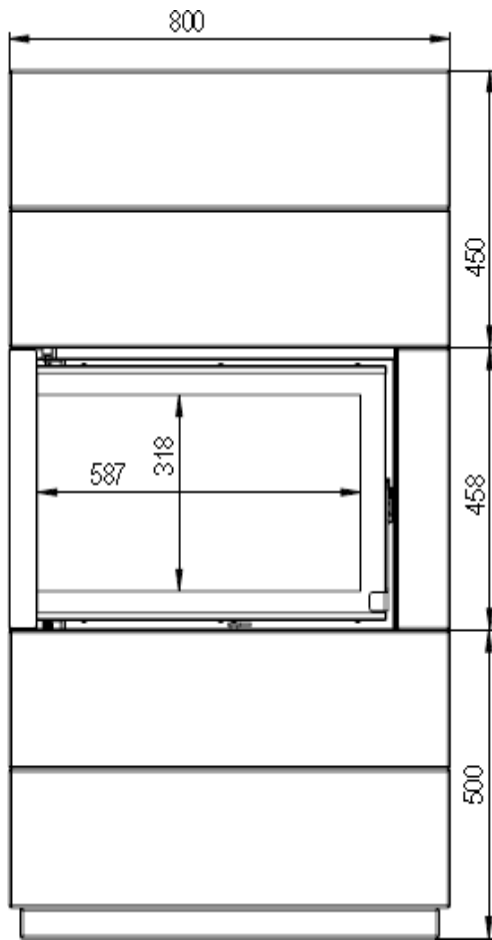
Tabel 3 De efficiëntie van de verwarmingsomstandigheden hangt af van het volume van de ruimte waarin de houtkachel zich bevindt.

Voor tijdverwarming (bijvoorbeeld in het weekend) of verwarming met onderbrekingen langer dan 8 uur, wordt dit beschouwd als minder gunstige of zelfs ongunstige verwarmingsomstandigheden.

11. HET BELANGRIJKSTE IN HET KORT

- Plaats de houtkachel in een ruimte met een geschikte grootte, zodat de warmtebehoefte overeenkomt met het nominale warmtevermogen.
- Gebruik voor het aansteken en opwarmen droog en dun gespleten hout totdat de bedrijfstemperatuur is bereikt. Op deze manier wordt rookvorming voorkomen en bereikt de houtkachel sneller de benodigde bedrijfstemperatuur.
- Vermijd het smeulend branden. Bij het aanmaken met brandhout raden wij aan de luchtregelaar 100% open te zetten. Op deze manier brandt de brandstof schoon en zonder schade aan het milieu. De secundaire lucht zorgt voor een schone verbranding en houdt ook het glas van de houtkachel schoon.
- Als u met hout stookt, gebruik dan alleen droog hout met een vochtgehalte van maximaal 20%. Dit vochtgehalte wordt bereikt wanneer gezaagd hout minimaal een jaar is opgeslagen. Nat hout brandt onvolledig en heeft een lage warmtewaarde.
- Gebruik alleen de aanbevolen brandstoffen (Pagina 7).
- Houd u in uw eigen belang aan de gebruiksaanwijzing van de houtkachel.

13. RESERVEONDERDELEN



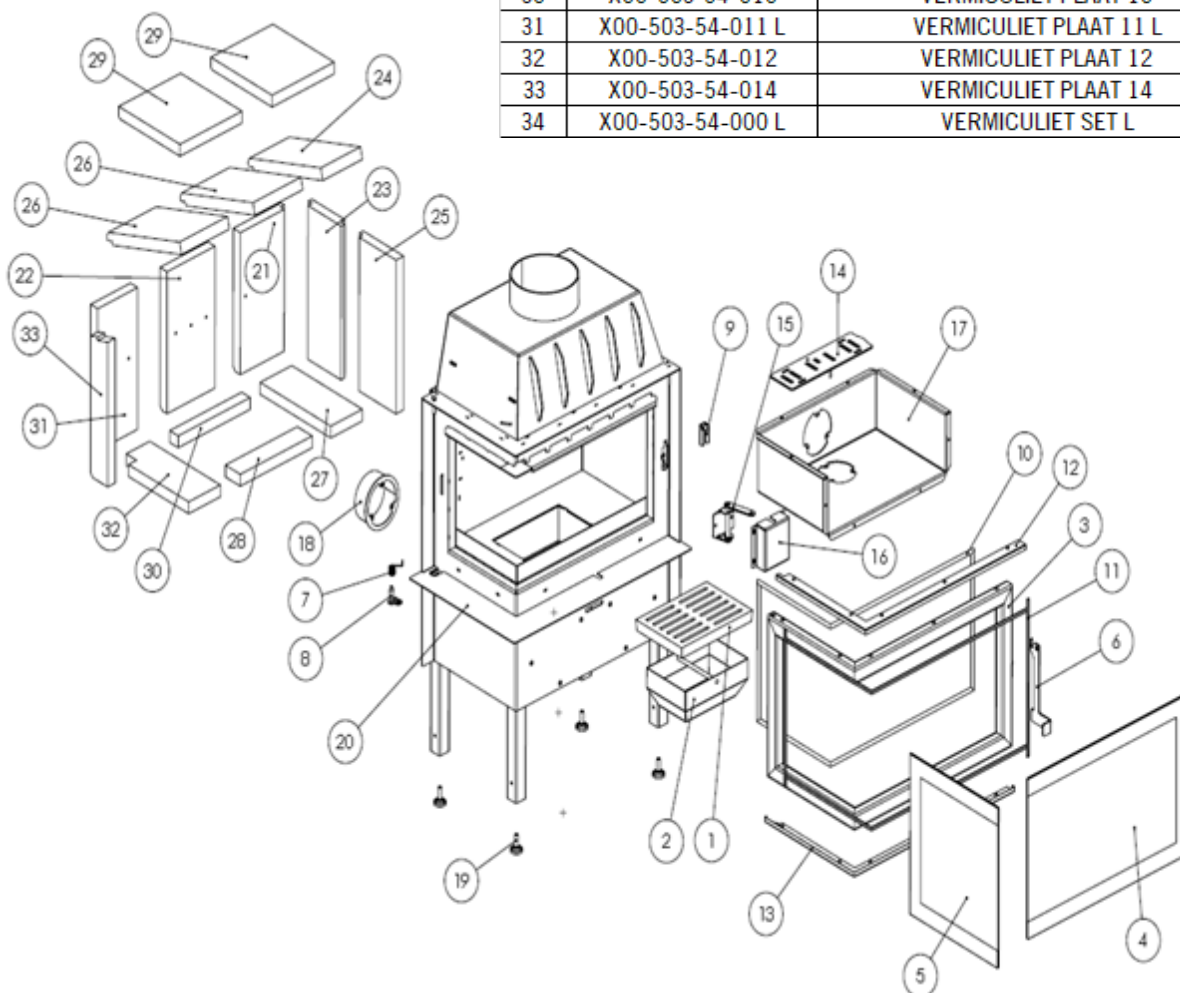
Technische gegevens

Hoogte (mm)	1408
Breedte (mm)	800
Diepte (mm)	549
Nominale warmteafgifte (kW)	8
Afmetingen van het verbrandingsruimte	362x540x304
Gewicht (kg)	164
Uurlijkse verbranding	2,4 kg/h
Afmetingen van het glas 1 (H x B) (mm)	318 x 587
Afmetingen van het glas 2 (H x B) (mm)	318 x 328

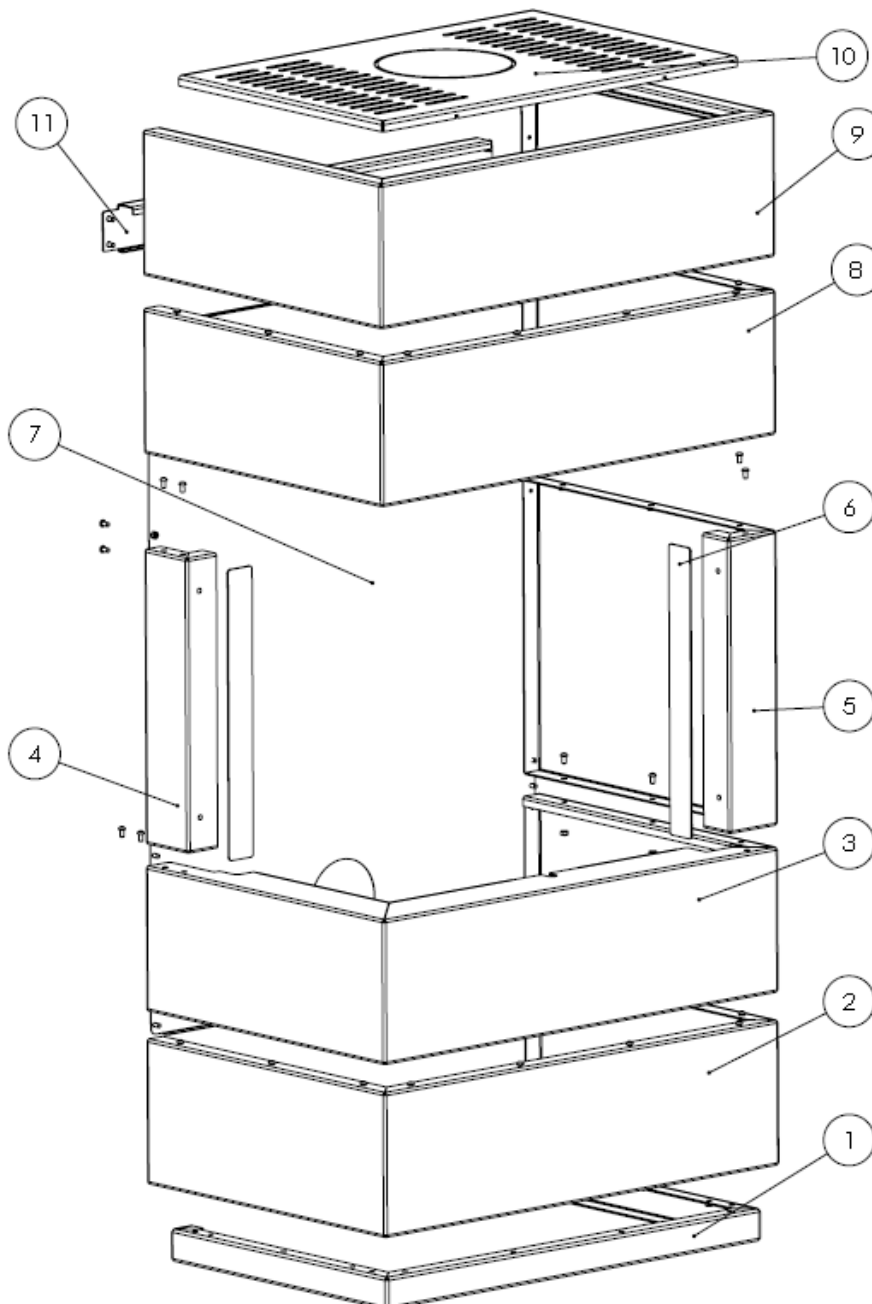
14. RESERVEONDERDELEN

NAME: ZÜRICH LINKS
 IDENT: A40-503PLL.HLO
 EAN: 4306516646128

POZ	IDENT	NAME
1	X00-046-00-003	ROOSTER
2	X15-503-19-000	ASLADE
3	X15-503-22-000L	VOURKAMERDEUR
4	X00-452-03-002	GLASPLAAT 1
5	X00-452-03-005	GLASPLAAT 2
6	X15-503-21-003-H	DEURKNOP ROTHEIGNER
7	X00-503-17-001 L	VEER VOOR VOURKAMERDEUR LINKS
8	X15-503-24-000	ONDERSCHARNIER
9	X15-440-10-000	SLOT
10	X00-452-03-010	DEURAFDICHTING
11	X00-503-03-040	AFDICHTING VOOR GLAS
12	X15-503-21-001L	GLASHOUDER O
13	X15-503-21-002L	GLASHOUDER U
14	X15-503-65-001	LUCHTREGELAAR
15	X15-503-29-000	LUCHTREGELAAR-GREEP INTEGRA
16	X15-503-16-001	LUCHTREGELAAR-MASKER
17	X15-503-14-001	LUCHTVERDELING-DEKSEL
18	X15-503-20-000	LUCHTBUIS-AANSLUITING
19	X00-503-99-001	VOET VOOR REGULING
20	X15-503-15-003 L	MASKER
21	X00-503-54-001 L	VERMICULIET PLAAT 1 L
22	X00-503-54-002	VERMICULIET PLAAT 2
23	X00-503-54-003	VERMICULIET PLAAT 3
24	X00-503-54-004	VERMICULIET PLAAT 4
25	X00-503-54-005	VERMICULIET PLAAT 5
26	X00-503-54-006	VERMICULIET PLAAT 6
27	X00-503-54-007	VERMICULIET PLAAT 7
28	X00-503-54-008	VERMICULIET PLAAT 8
29	X00-503-54-009	VERMICULIET PLAAT 9
30	X00-503-54-010	VERMICULIET PLAAT 10
31	X00-503-54-011 L	VERMICULIET PLAAT 11 L
32	X00-503-54-012	VERMICULIET PLAAT 12
33	X00-503-54-014	VERMICULIET PLAAT 14
34	X00-503-54-000 L	VERMICULIET SET L



POZ	IDENT	NAME
1	X15-503-61-001	ONDERLEGRAIL
2	X40-503-82-001 L	BEHUIZING 2 LINKS
3	X40-503-82-002 L	BEHUIZING 3 LINKS
4	X40-503-64-002 L	BEHUIZINGSONDERDEEL 2 LINKS
5	X40-503-63-001 L	BEHUIZINGSONDERDEEL 3 LINKS
6	X40-503-95-001	ZIJMASKER
7	X40-503-60-003	VERBINDINGSONDERDEEL 1
8	X40-503-85-001 L	BEHUIZING 8 LINKS
9	X40-503-85-003 L	BEHUIZING 9 LINKS
10	X40-503-60-005	BOVENKAP
11	X40-503-60-004	VERBINDINGSONDERDEEL 2



14. INFORMATIE OVER DE VERWIJDERING

HORNBACH Baumarkt AG zorgt ervoor dat zijn producten gedurende de gehele levenscyclus milieuvriendelijk zijn. Wij voelen ons verplicht om ons product ook na het einde van de levensduur te begeleiden. Voor de correcte verwijdering van het apparaat raden wij u ten eerste aan om contact op te nemen met een plaatselijk afvalverwerkingsbedrijf.

Aan het einde van de levenscyclus van het product raden wij aan om onderdelen die in contact komen met vuur, zoals glas, vuurkorf, roosters, aanzuigplaten, deflectorplaten, bekleding van de verbrandingskamer (bijv. chamotte), keramiek, ontstekingselementen enz. te verwijderen.

Sensoren, verbrandingskamersensoren en temperatuurbeveiligingen kunt u via het huisvuil verwijderen.

Gegevens over de afzonderlijke apparaatonderdelen

Chamotte in de vuurhaard:

Uit chamotte vervaardigde onderdelen die in de vuurhaard zijn ingebouwd, moeten uit het apparaat worden verwijderd. Indien aanwezig, moeten bevestigingselementen vooraf worden verwijderd.

Door vuur of rookgas aangetaste chamotte-onderdelen moeten worden weggegooid; hergebruik of recycling is niet mogelijk.

Vermiculiet in de vuurhaard:

Vermiculiet dat in de vuurhaard is ingebouwd, moet uit het apparaat worden verwijderd. Indien aanwezig, moeten bevestigingselementen vooraf worden verwijderd.

Door vuur of rookgas aangetast vermiculiet moet worden weggegooid; hergebruik of recycling is niet mogelijk.

Glaskeramische plaat:

Verwijder de glaskeramische plaat met geschikt gereedschap. Verwijder de afdichtingen en, indien aanwezig, scheid de plaat van het frame.

Transparant glaskeramiek kan in principe worden gerecycled, maar moet daarvoor worden gescheiden in gedecoreerde en ongedecoreerde platen.

De glaskeramische plaat kan als bouwafval worden weggegooid.

Stalen plaatmateriaal:

Demonteer de onderdelen van het apparaat die uit stalen plaatmateriaal bestaan door ze los te schroeven of door te slijpen (alternatief: mechanisch verkleinen).

Verwijder, indien aanwezig, eerst de afdichtingen.

De stalen onderdelen moeten als schrootmetaal worden afgevoerd.

Gietwerk:

De componenten van het apparaat gemaakt van gietwerk demonteren door ze uit elkaar te schroeven of af te slijpen (als alternatief door mechanisch verkleinen). Indien aanwezig, eerst de pakkingen verwijderen. De gietstukken als metaalafval afvoeren.

Natuursteen:

Bestaande natuursteen mechanisch van het apparaat verwijderen en als bouwafval afvoeren.

Afdichtingen (glasvezel):

De afdichtingen mechanisch uit het apparaat verwijderen. Deze onderdelen mogen niet bij het restafval worden afgevoerd, omdat glasvezelafval niet door verbranding kan worden vernietigd. De afdichtingen afvoeren als glas- en keramische vezels (kunstmatige minerale vezels).

Handgrepen en decoratieve metalen onderdelen:

Indien aanwezig, handgrepen en decoratieve metalen onderdelen verwijderen en als metaalafval afvoeren.

NALEVING VAN DE EU-VOORSCHRIFTEN

De actuele, geldige versie van de DOP (Declaration of Performance) 305/2011/EG is beschikbaar op www.hornbach.de/services/dop.

INNEHÅLL:

1. Varningar	Sida 93
2. Beskrivning av kaminen	Sida 94
3. Tekniska specifikationer	Sida 94
4. Installation av kaminen	Sida 95
5. Anslutning av kaminen till skorstenen	Sida 96
6. Anslutning av rökrör	Sida 97
7. Anslutning till extern lufttillförsel	Sida 97
8. Eldning med kaminen	Sida 100
9. Effektreglering av kaminen	Sida 101
10. Skötsel och rengöring av kaminen	Sida 102
11. Uppvärmningskapacitet	Sida 103
12. Det viktigaste i korthet	Sida 104
13. Inbyggnadsmått	Sida 105
14. Reservdelar	Sida 106
15. Information om avfallshantering	Sida 108

LISTA ÖVER FIGURER/TABELLER:

Tabell 1 Tekniska specifikationer för kaminen	Sida 94
Bild 1 Justera skorstenens höjd till horisontellt läge	Sida 95
Bild 2 Anslutning av kaminen till skorstenen	Sida 96
Bild 3 Placering av locket	Sida 98
Bild 4 Ta bort kåpan för extern lufttillförsel	Sida 98
Bild 5 Visning av anslutningspositionen för extern lufttillförsel	Sida 99
Bild 6 Ta bort anslutningen för extern lufttillförsel	Sida 99
Tabell 2 Maximal mängd bränsle	Sida 100
Bild 7 Användning av luftreglaget	Sida 102
Bild 8 Tömning av askfacket	Sida 103
Tabell 3 Uppvärmningsförhållandenas effektivitet beror på rummets volym där kaminen är placerad	Sida 103

1. VARNINGAR

OBS!

Viktig information för installation och drift av din kamin.

För att undvika problem vid praktisk användning måste följande anvisningar ovillkorligen följas! **Följ alla anvisningar i installations- och bruksanvisningen!**

Skorstenen är "motorn" i din kamin. Den måste vara lämplig för anslutning av den valda kaminen för att säkerställa en korrekt funktion.

På hösten och våren, under övergångsperioder, kan dragproblem i skorstenen uppstå vid utomhustemperaturer runt 15 °C. Avstå från att använda kaminen om du är osäker.

Din kamin är uteslutande avsedd för de bränslen som anges i bruksanvisningen. Andra bränslen än de som anges där är inte tillåtna. Bränn absolut aldrig något avfall i kaminen. Det skadar inte bara miljön utan även kaminen. Överträdelse kan dessutom få rättsliga konsekvenser.

Lägg aldrig in större mängder bränsle än vad som anges i bruksanvisningen. Generellt får endast ett lager bränsle läggas in åt gången.

Observera: Värmeeffekten för 1 kg torrt klivet trä, beroende på träslag, ligger mellan 4–4,5 kW/h. För en kamin med 7 8W är detta maximalt 2,4 kg ved per timme.

Vid uppvärmning av en kall kamin kan mörka missfärgningar uppstå på eldstadsbeklädningen. Dessa försvinner när driftstemperaturen har uppnåtts.

Lägg endast in nytt bränsle när den föregående omgången har brunnit ut. Undvik att bilda glödhögar i eldstaden.

Öppna eldstadsdörren under drift endast för att lägga in bränsle.

Öppna eldstadsdörren långsamt! Om du öppnar den för snabbt kan ett sug uppstå som drar ut aska ur eldstaden.

Följ noggrant anvisningarna om förbränningsluftinställning i bruksanvisningen. Korrekt inställning av luftreglagen är avgörande för en god förbränning. Små avvikelser kan förekomma beroende på det faktiska skorstensdraget.

Undvik att elda med glödande effekt (s.k. "soteldning"). Om du vill ha en lägre effekt än den nominella värmeeffekten, använd mindre mängd bränsle, men stäng aldrig förbränningsluften helt.

2. BESKRIVNING AV KAMINEN

Kaminspisarna är avsedda för uppvärmning av enskilda rum och som ett komplement till centralvärmen. Kaminspisarna är idealiska för tillfällig uppvärmning av rummet eller när man vill skapa en särskild stämning genom att se elden genom den glasade kaminspisens dörr. Kaminspisarna är tillverkade enligt DIN 18 891/A2, byggnadstyp 1 och DIN EN 13240.

3. TEKNISKA SPECIFIKATIONER

Typbeteckning	Märk Effekt (kW)	Bränslen	Mått HxBxD	Avgasrör diameter	Vikt (kg)
ZÜRICH LINKS	8	Holz	1408x800x549	Ø 200	164

Tabell 1 Tekniska specifikationer

Periodeldstad för sluten drift

Avstånd till brännbara byggnadsdelar:

Bakom (cm) 20

Till vänster sida (cm) 80

Till höger sida (cm) 20

I strålningsområdet framför glasrutan (cm) 80

Apparattyp: Lokal rumsuppvärmare för fasta bränslen

Bränsletyp: Ved Ved

Rumvärmeeffekt (kW) 8,4

Verkningsgrad (%) 80,1

Genomsnittlig CO-emission (vid 13 % O₂):

CO-halt (mg/Nm³) 909

Partikelhalt (mg/Nm³) 34

Rökgasmassflöde (g/s) 8,4

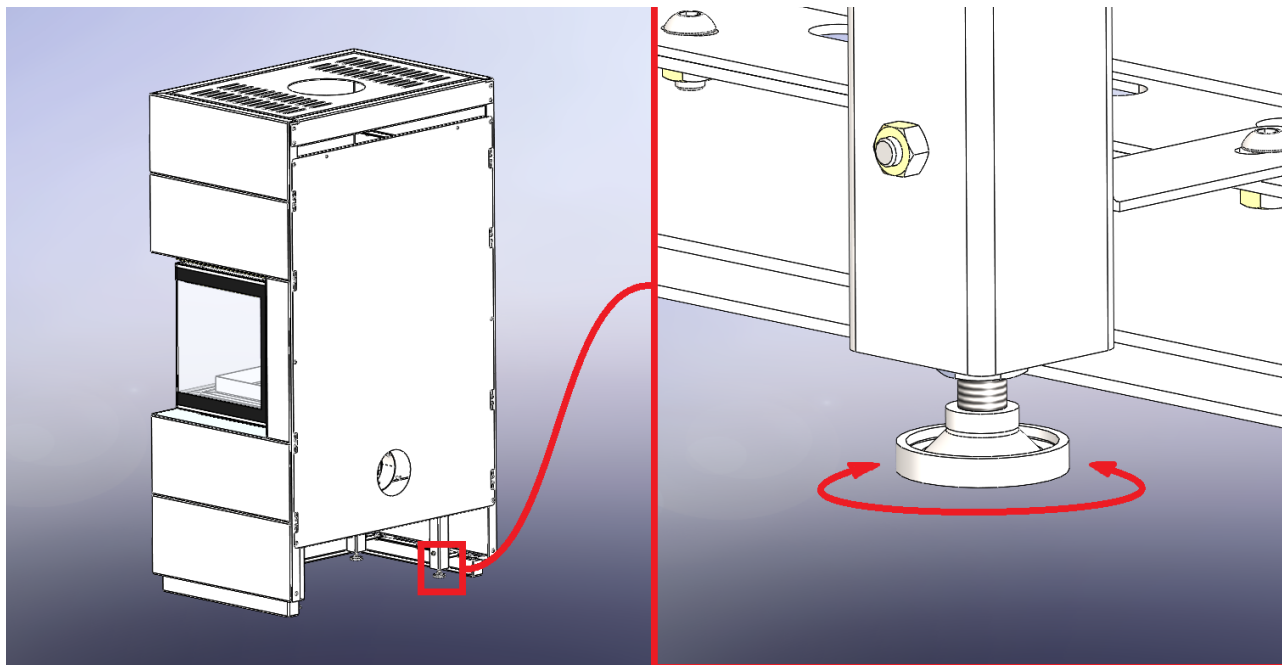
Genomsnittlig rökgastemperatur vid anslutningsstosen (°C) 225

Minsta nödvändiga skorstensdrag (Pa) 12

Denna produkt uppfyller kraven i förordning (EU) 2015/1186 och BImSchV nivå 2.

4. PLACERING AV KAMINEN

Vid installation av kaminen är det viktigt att följa de lokala föreskrifterna för denna typ av produkt. Vi rekommenderar att du rådgör med en lokal skorstensfejare. Det är viktigt att kaminen installeras vågrätt, vilket uppnås genom att dra åt eller lossa skruvgängorna på kaminens ben (se figur 1).



Figur 1 Justera kaminens höjd till vågrätt läge

Kaminspisen levereras på en transportpall med en förberedd övre anslutning för skorstenen. Anslutningen mellan spisen och skorstenen görs genom att rökröret sänks ner på rökrörsanslutningen på kaminen.

5. ANSUTNING AV KAMINSPISEN TILL SKORSTENEN

Anslutningsdiameter \varnothing 200

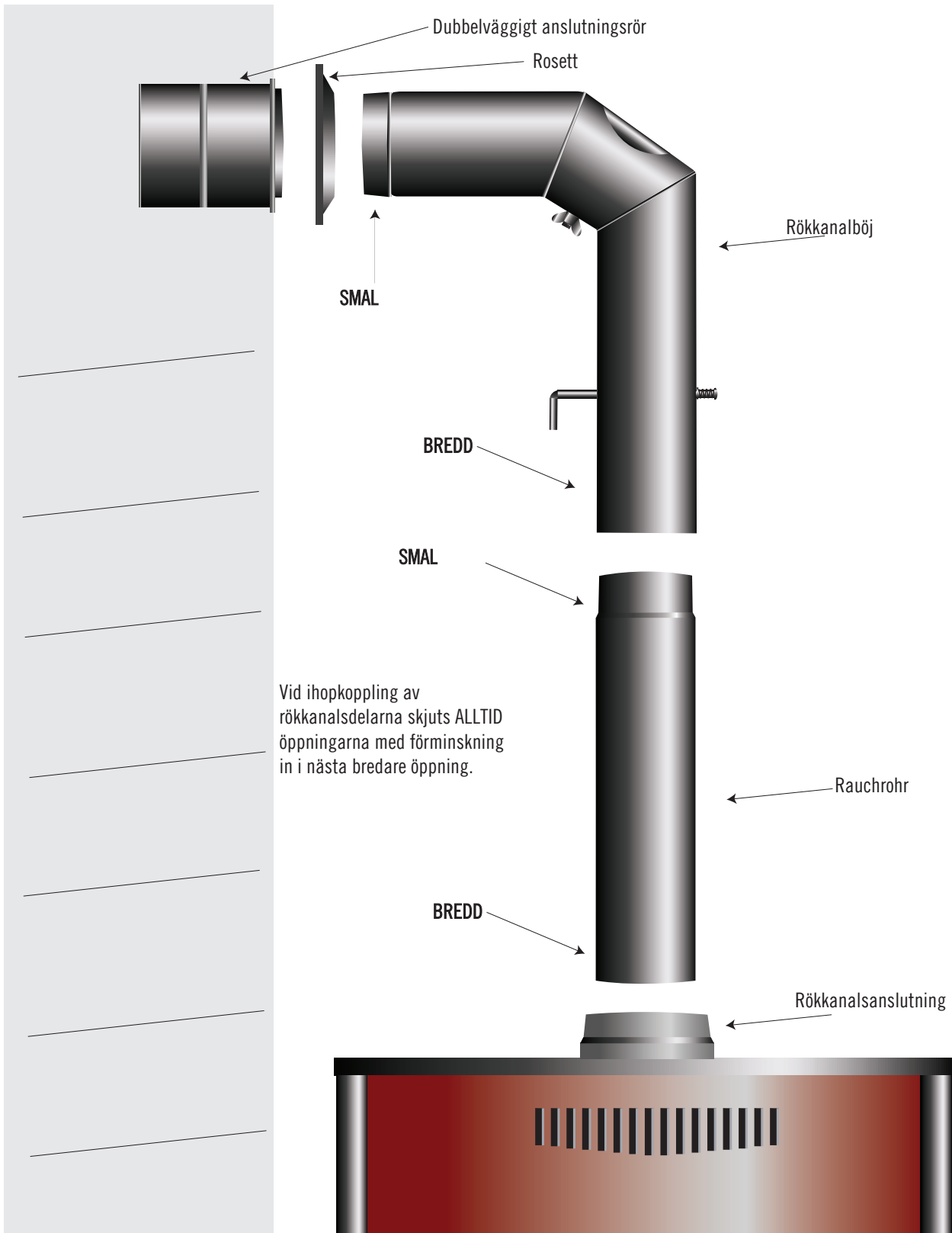


Bild 1: Anslutning av kaminspisen till skorstenen

Observera att rökgasanslutningen och rökgaslocket måste vara täta. Om kaminen placeras på ett brännbart eller temperaturskört golv måste kaminen stå på en stabil och icke-brännbar underlag (t.ex. plåt, keramik, sten). Underlaget ska vara större än kaminen, närmare bestämt minst 20 cm bakom och på sidorna, och 80 cm framför kaminen. Håll kaminen minst 20 cm från sidorna och 80 cm från glasytorna från brännbara och temperatursköra material. Inom den direkta strålningszonen (framför kaminen) ska minsta säkerhetsavstånd till brännbara och temperatursköra material vara minst 80 cm. Om detta av någon anledning inte är möjligt måste de temperatursköra materialen skyddas med ett icke-brännbart skydd.

Kaminen måste stå horisontellt. Rummet där kaminen placeras ska ha tillräcklig tillförsel av friskluft. Vid nominell värmeeffekt krävs cirka 30 m³/h luft för en bra förbränning. Friskluft kan tillföras genom att öppna ett fönster eller en dörr. Det bästa är att ordna en lufttillförsel med en yta på 150 till 200 cm² nära kaminen.

6. RÖKKANALSANSUTNING

Våra kaminspisar är tillverkade enligt DIN 18 891/A2, typ 1 och DIN EN 13 240 och kan anslutas till skorstenar med flera anslutningar. För rökkanalanslutningen används spiserör och böjar Ø200 mm, tillverkade enligt DIN 1298. Det är viktigt att alla delar för rökkanalanslutningen (avgasanslutning, spiserör, böjar och anslutning till skorstenen) är fasta och täta.

Skorstensdiametern måste vara minst lika stor eller större än spiserörets diameter. Kaminspisen fungerar korrekt när den är ansluten till en bra skorsten, uppnår föreskrivet undertryck på 12 Pa och därmed möjliggör avgasutsläpp från förbränningen av bränslet.

För stort skorstensdrag kan orsaka störningar i regleringen av kaminens effekt samt överbelastning och eventuell skada på kaminen. I sådana fall rekommenderar vi att använda ett spiserör med spjäll. Med detta kan du hålla undertrycket inom föreskrivna gränsvärden.

7. ANSLUTNING TILL EXTERN LUFTTILLFÖRSEL

Kaminen har möjlighet att anslutas till en extern lufttillförsel. För detta krävs ett flexibelt aluminiumrör med en innerdiameter på Ø125 samt en lämplig klämma. En extern lufttillförsel rekommenderas om kaminen används under ogynnsamma driftförhållanden (se tabell 3) samt för att öka effektiviteten. (För att kaminen ska fungera korrekt krävs lufttillförsel. Om rumsluft används måste fönstret öppnas oftare.) Anslutningen till den externa lufttillförseln visas i figur 3 och 5. Anslutningen kan göras genom rummets golv eller vägg. Den kan också anslutas baktill eller undertill på kaminen. Figur 4 och 6 visar proceduren för byte av anslutningen för extern lufttillförsel samt locket.

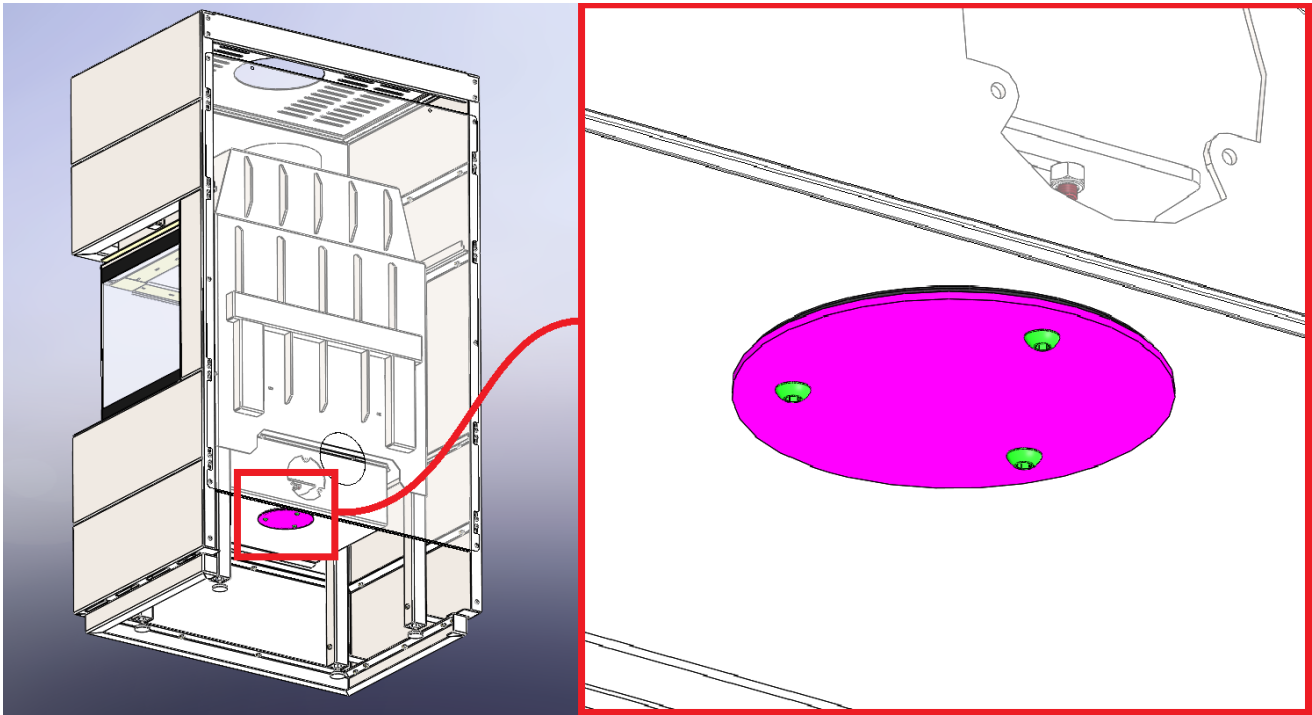


Bild 3: Placering av locket

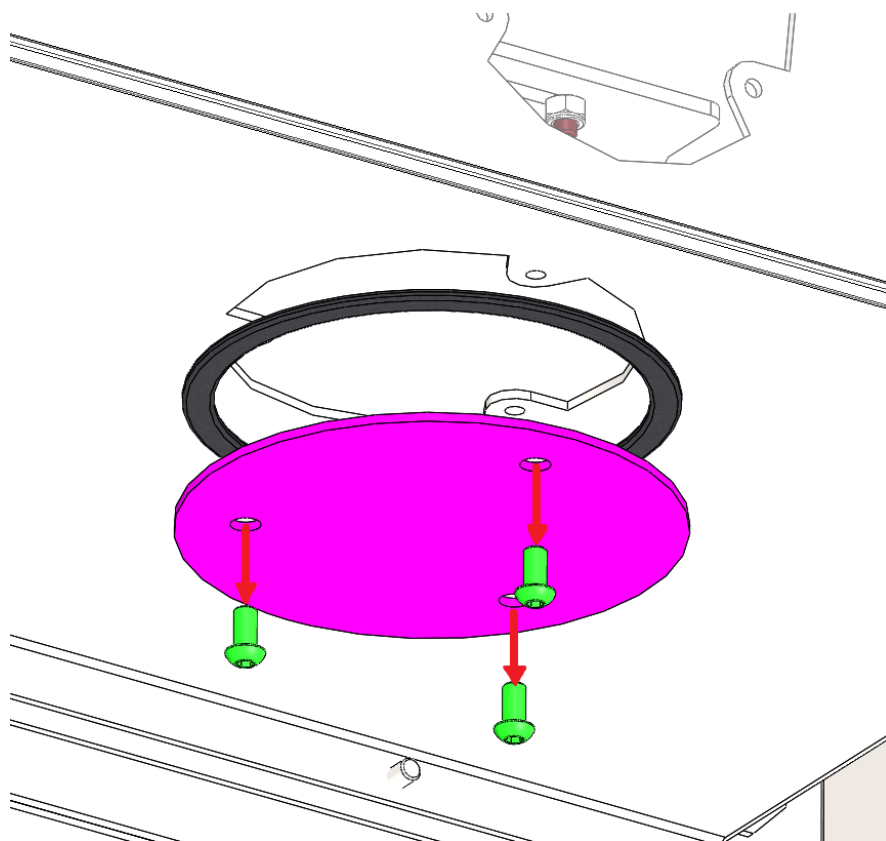


Bild 4: Avlägsnande av skyddet för den externa lufttillförseln

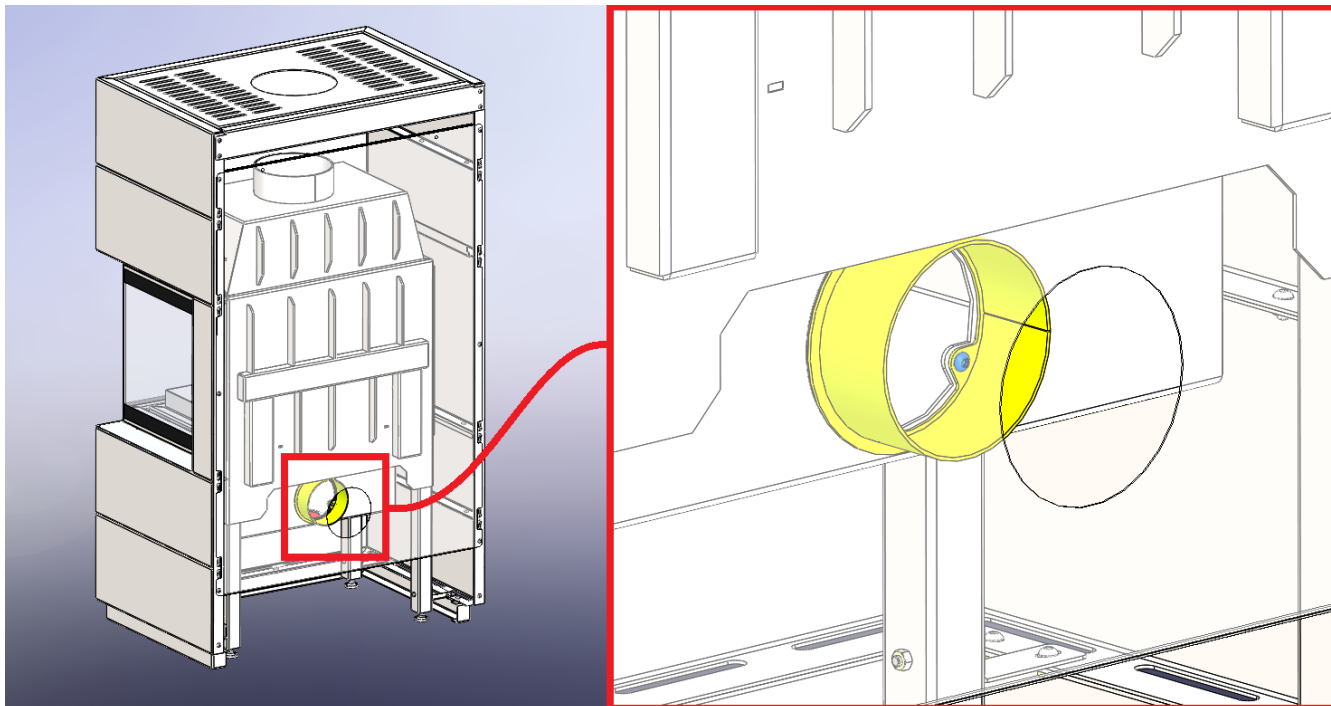


Bild 5: Visning av positionen för anslutningen till den externa lufttillförseln

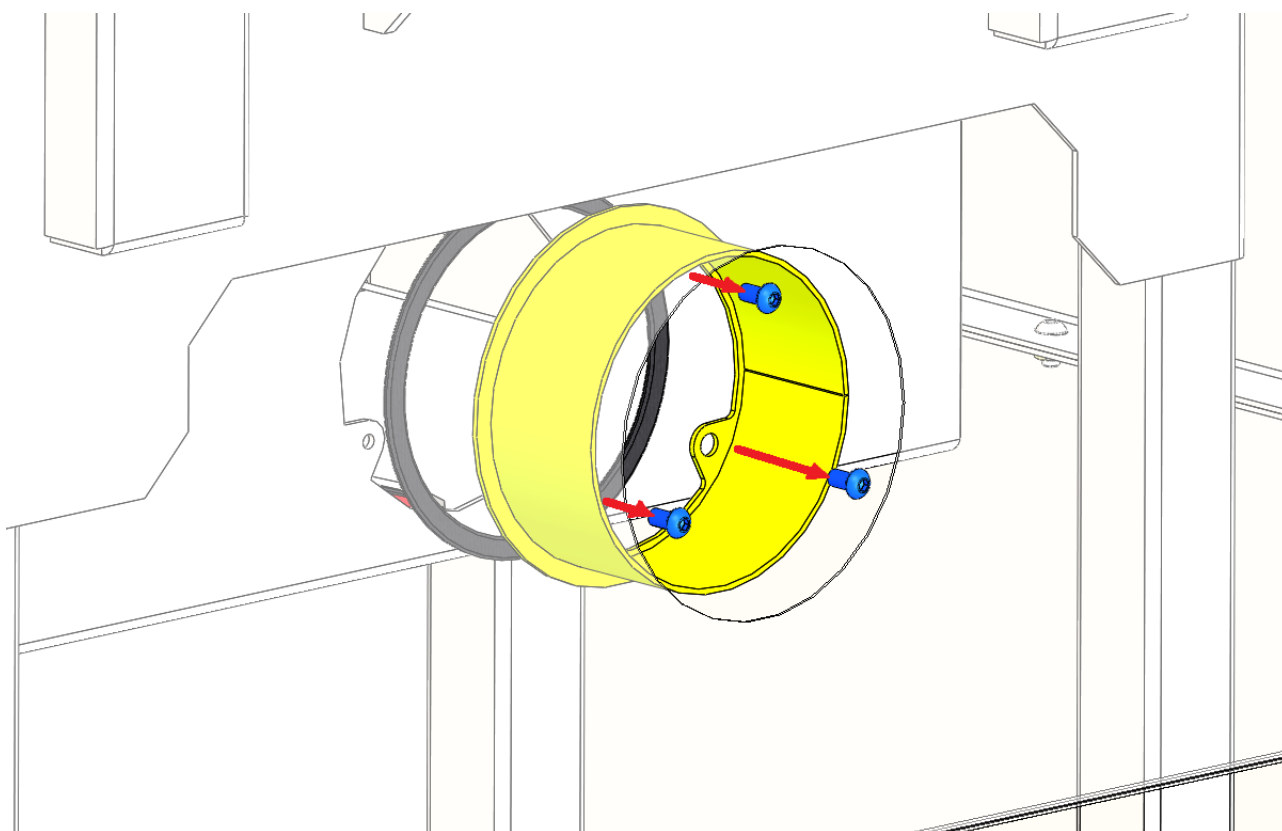


Bild 6: Borttagning av anslutningen för den externa lufttillförseln.

Monteringen av anslutningen och skyddet sker i omvänd ordning mot demonteringen.

8. ELDNING MED KAMINSPISEN

Vid konstruktionen av kaminspisen är det säkerställt att eldstaden alltid är stängd, förutom vid användning, även när kaminen inte är i bruk.

Observera: Vid eldning blir handtagen på kaminspisen varma och måste hanteras med skyddshandskar.

Rekommenderat bränsle

Kaminspisarna är lämpliga för eldning med klivet ved och brunkolbriketter. Använd torr ved (<20 % fuktighet). Vid eldning med fuktig ved bildas tjära som ansamlas inuti kaminspisen, rökröret samt i skorstenen. Tjäran minskar skorstenens effektivitet och kan även orsaka skorstenbränder.

Viktigt!

- Elda endast med rekommenderat bränsle. Bränn inte avfall, särskilt inte plast, eftersom detta skadar både kamin och skorsten samt är skadligt för miljön. Att elda med spånskiverester är farligt eftersom spånskivor innehåller limämnen som kan orsaka överhettning och skador på kaminen.

Maximal mängd bränsle som får läggas in:

Vedträ (omkrets 30–35 cm, längd 33 cm)	2-3 Stück, ~ 2,4 kg
--	---------------------

Tabell 2 Maximal bränslemängd

Första uppvärmning

Vid första uppvärmningen använd tidningspapper samt finhuggen torr ved. Elda med måttlig eld så att inte mer än hälften av den rekommenderade bränslemängden läggs in. Vid första uppvärmningen kan rök och lukt uppstå eftersom den värmebeständiga färgen, som plåtdelarna på kaminen är belagda med, härdar. Under härdningen är färgen mjuk och kan lätt skadas genom beröring eller om föremål placeras på de målade delarna.

Sörj för god ventilation i rummet där kaminen är installerad.

Vid första uppvärmningen bör du bekanta dig med regleringen av primär- och sekundärluft. Under de första dagarna ska du elda med måttlig eld och därefter gradvis öka bränslemängden tills den nominella värmeeffekten uppnås. Genom detta förfarande förlänger du livslängden på din kamin.

Upptändning

Vi rekommenderar att du lägger ett lager krossat torrt trä på tidningspapper, och sedan 2-3 mindre bitar ved ovanpå. Vrid luftreglaget helt öppet och låt bränslet ta sig ordentligt. Vid behov kan du lägga till ytterligare 3-4 mindre vedbitar. Vid upptändning rekommenderar vi att eldstadsdörren hålls på glänt (~2 cm) i 2-3 minuter för att förhindra att glaset på keramiksidan immar igen.

Lämna inte kaminen oövervakad under upptändningsfasen. Eldstadsdörren ska alltid vara stängd, förutom vid påfyllning av bränsle eller rengöring av kaminen. När kaminen är ordentligt uppvärmd och det finns tillräckligt med glöd, fortsätt då att elda enligt instruktionerna för normal drift.

VIKTIGT:

- Använd aldrig bensin eller andra flytande bränslen för att tända elden. Förvara inte brännbara vätskor eller andra lättantändliga föremål i närheten av kaminen.

Normal drift

När kaminen har nått arbetstemperatur och bränslet har förbränts till glöd, kan du lägga i den rekommenderade bränslemängden enligt tabell 2 (Sida 100). Kaminens effekt regleras med luftreglaget, beroende på vilken typ av bränsle som används, som beskrivs i den följande texten. Om det använda bränslet (enligt tabell 2 Sida 100) förbränns inom en timme, arbetar kaminen ZÜRICH med en nominell värmeeffekt på 8 kW. Kaminen är i normal drift när den tillåtna bränslemängden tillsätts varje timme och reglaget är inställt så att det tillsatta bränslet förbränns till glöd inom en timme.

VIKTIGT:

- På grund av överbelastning och skada på kaminen är det inte tillåtet att lägga in större mängder bränsle på en gång eller att förkorta eldningsintervallerna. Eventuella skador som uppstår på kaminen på grund av överbelastning täcks inte av garantin.

9. EFFEKTRGLERING AV KAMINEN

Effekten på kaminen regleras med en luftregulator som sitter under kamindörren.

För att använda luftregulatorn (effektregulatorn) på rätt sätt krävs viss erfarenhet. Därför ber vi dig följa våra rekommendationer.

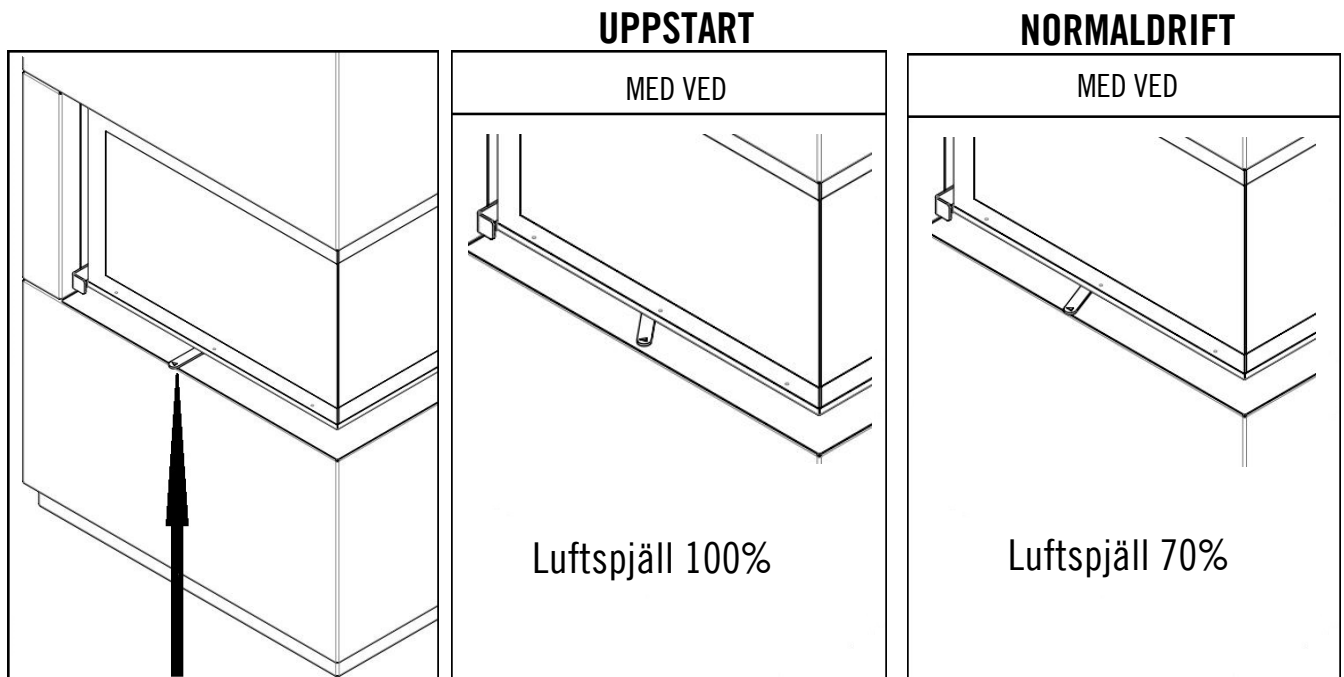
När du tänder kaminen, använd endast ved och ställ regulatorn på helt öppet (100%). På så sätt säkerställer du tillräckligt med luft för förbränningen, vilket gör att elden snabbt kan ta fart.

Effektregleringen av kaminen i normaldrift beror på det bränsle som används.

För uppvärmning i normaldrift med vedträn rekommenderar vi följande reglageinställning: luftregleraren öppnad till 70 %. Kaminens effekt kan ökas eller minskas genom att vrida på luftregleraren. Kaminens värmeeffekt beror inte bara på reglageinställningen och typen av bränsle, utan också på bränslets storlek samt på skorstenens drag (undertryck). Mindre vedträn brinner snabbare och kan vid samma reglageinställning ge högre effekt än större vedbitar. Likaså uppnås en högre effekt vid samma reglageinställning om skorstenen har bättre drag, det vill säga om undertrycket är större än beräknat.

Med tiden kommer du att lära känna kaminens egenskaper och kunna hantera regleringen exakt.

Användningen av luftregleraren visas på bifogad bild.



Luftspjäll

Figur 7 – Användning av luftregleraren

VIKTIGT:

- Lagg inte på mer bränsle innan det tidigare tillagda bränslet har brunnit ner till glöd. På detta sätt minskar du risken för att rökgaser tränger ut i rummet. Innan du tillsätter nytt bränsle bör du alltid sikta genom eldstadsgallret för att säkerställa lufttillförseln för förbränningen. Vid normal drift får primärluftsreglaget aldrig öppnas helt (100%), eftersom det kan leda till överbelastning och skador på kaminen.
- Genom konstruktionen är det säkrat att glaset på eldstaddörren alltid förblir rent. Glaset kan endast smutsas ner av sot vid dålig förbränning. Orsaker till detta är felaktig eller dålig skorsten, syrebrist, fuktigt trä eller felaktigt bränsle.

UPPVÄRMNING UNDER ÖVERGÅNGS- OCH MELLANSÅSONG

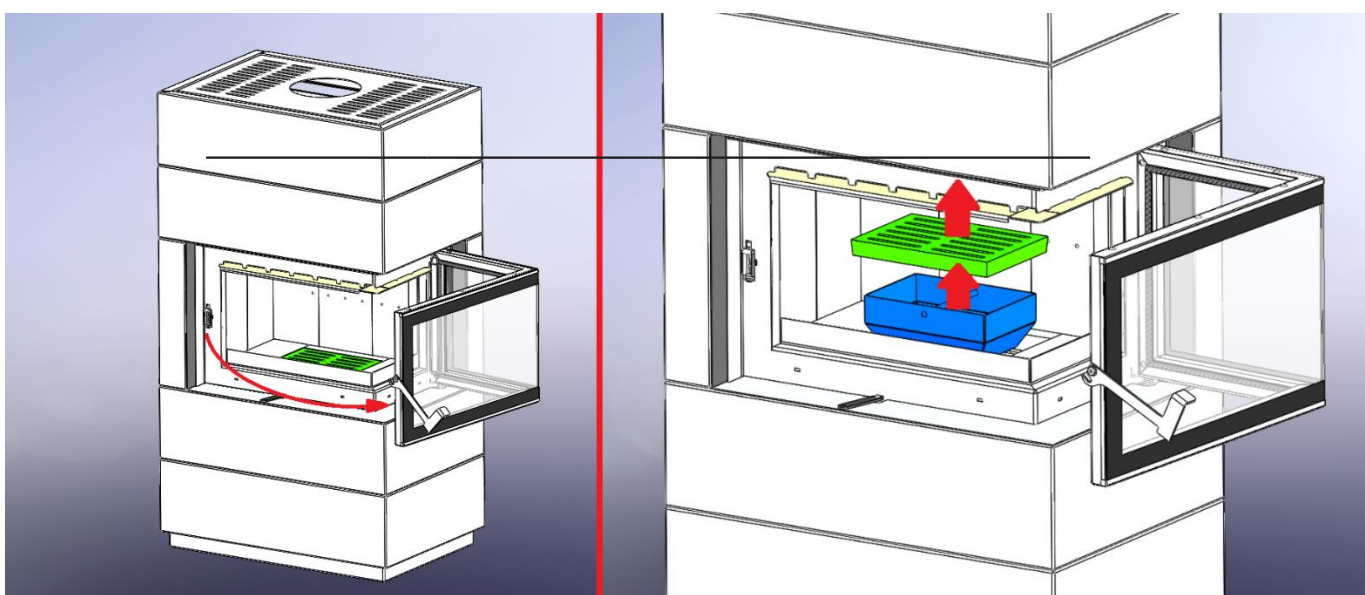
Under övergångs- och mellansäsong, när uttetemperaturen är över 15°C, kan det hända att skorstenen inte kan upprätthålla det nödvändiga undertrycket. I detta fall för- sök att eldas med mindre träbitar, tillsätt mindre mängd bränsle och rengör rostern of- tare för att säkerställa tillräcklig lufttillförsel för förbränningen.

9. SKÖTSEL OCH RENGÖRING AV KAMINSPISEN

Minst en gång om året är det nödvändigt att rengöra kaminen och rökrören från rester. Om man eldar med fuktigt ved bör rengöring ske oftare. Kaminen och rökrören är målade med högtemperaturbeständig färg. Denna färg bränns in efter det andra eller tredje uppvärmningstillfället. Först då kan de målade delarna rengöras med en lätt fuktad trasa som inte lämnar ludd. Glasrutan på eldstadens dörr kan endast rengöras i kallt tillstånd med fönsterrengöringsmedel. Eventuell glasförmörkning under uppvärmningsfasen kan, så länge glaset inte är för varmt, rengöras med en torr trasa (ej syntet).

VIKTIG:

- Kaminspeisen får endast rengöras när den är kall. Vi varnar uttryckligen för att inte rengöra den varma kaminspeisen med en fuktig trasa.
- Töm asklådan regelbundet. När du tömmer asklådan, var noga med att den kan vara het och därför inte får placeras på brännbara eller temperaturskänsliga underlag.
- Undvik att askan kommer i kontakt med eldstadens galler, annars kan överhettning och skador uppstå.
- Om det uppstår problem vid användning av kaminen, kontakta din skorstensfejare eller en service i närheten.



Figur 8 – Tömning av askfacket

11. RUMSVÄRMEKAPACITET

Storleken på det uppvärmda rummet i m³ beror på uppvärmningssystemet och isoleringen i byggnaden. Ju bättre isolering byggnaden har, desto mindre värmeförlust och därmed större uppvärmningsbart utrymme.

	230 m ³	172m ³	138m ³
8 kW	Fördelagra uppvärmningsförhållanden	Uppvärmningsförhållanden mindre gynnsamma	Uppvärmningsförhållanden ogynnsamma

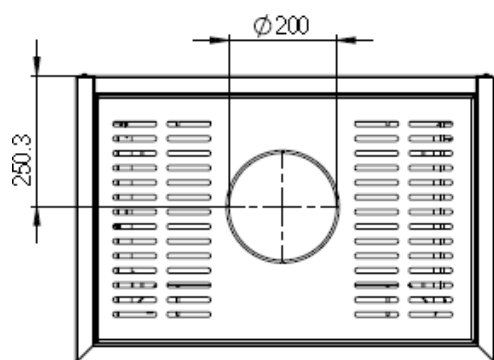
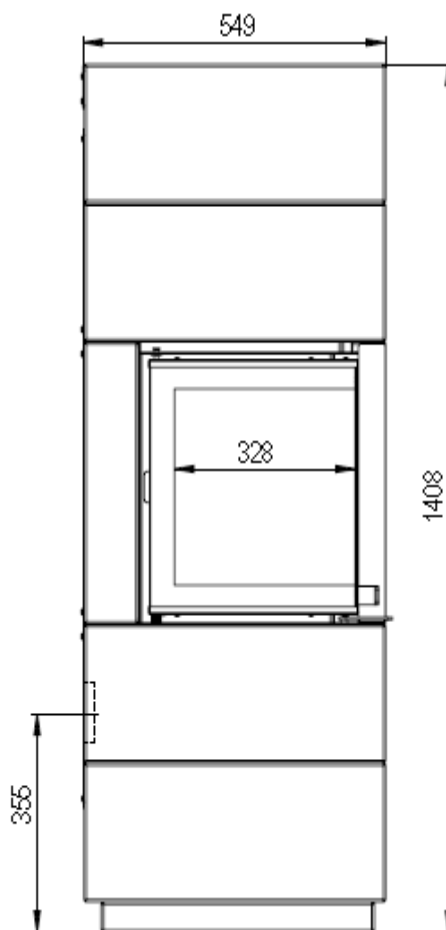
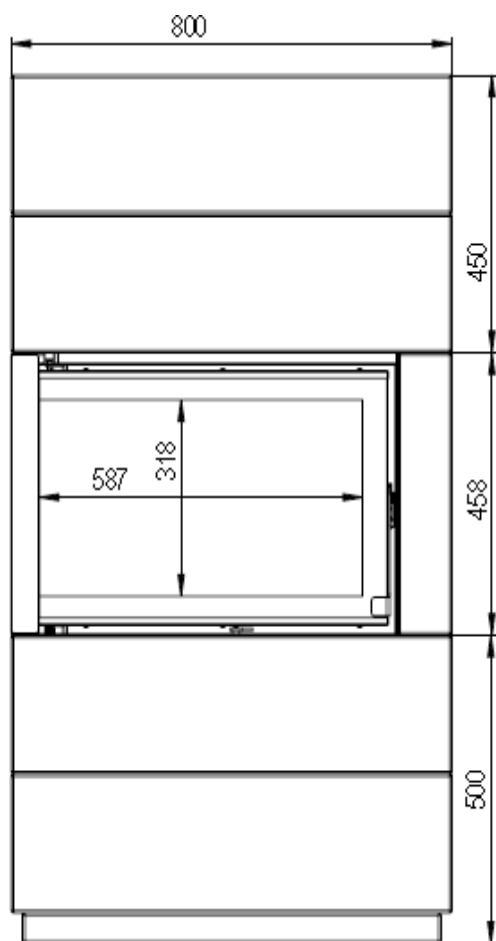
Tabell 3 Effektiviteten av uppvärmningsförhållandena beror på volymen av rummet där kaminen är placerad

För tidsuppvärmning (t.ex. på helgerna) eller uppvärmning med avbrott längre än 8 timmar, betraktas detta som mindre gynnsamt eller till och med ogynnsamt uppvärmningsförhållande.

12. DET VIKTIGASTE I KORTHET

- Placera kaminen i ett rum med lämplig storlek så att värmebehovet motsvarar den nominella värmeeffekten.
- För tändning och upptändning använd torr och tunn ved tills arbetstemperaturen har uppnåtts. På så sätt undviks rökutveckling och kaminen når snabbare den erforderliga arbetstemperaturen.
- Undvik pyrdrift. Vid upptändning med vedträn rekommenderar vi att hålla luftregleraren 100 % öppen. På så sätt förbränns bränslet rent utan att skada miljön. Sekundärluften säkerställer en ren förbränning och rengör även kaminens glasruta.
- Vid eldning med ved ska du endast använda torr ved med en fukthalt på upp till 20 %. Denna fukthalt uppnås när fälld ved har lagrats i minst ett år. Fuktig ved brinner orent och har ett lågt värmevärde.
- Använd endast rekommenderade bränslen (sida 100).
- Följ bruksanvisningen för kaminen i eget intresse.

13. INBYGGNADSMÅTT



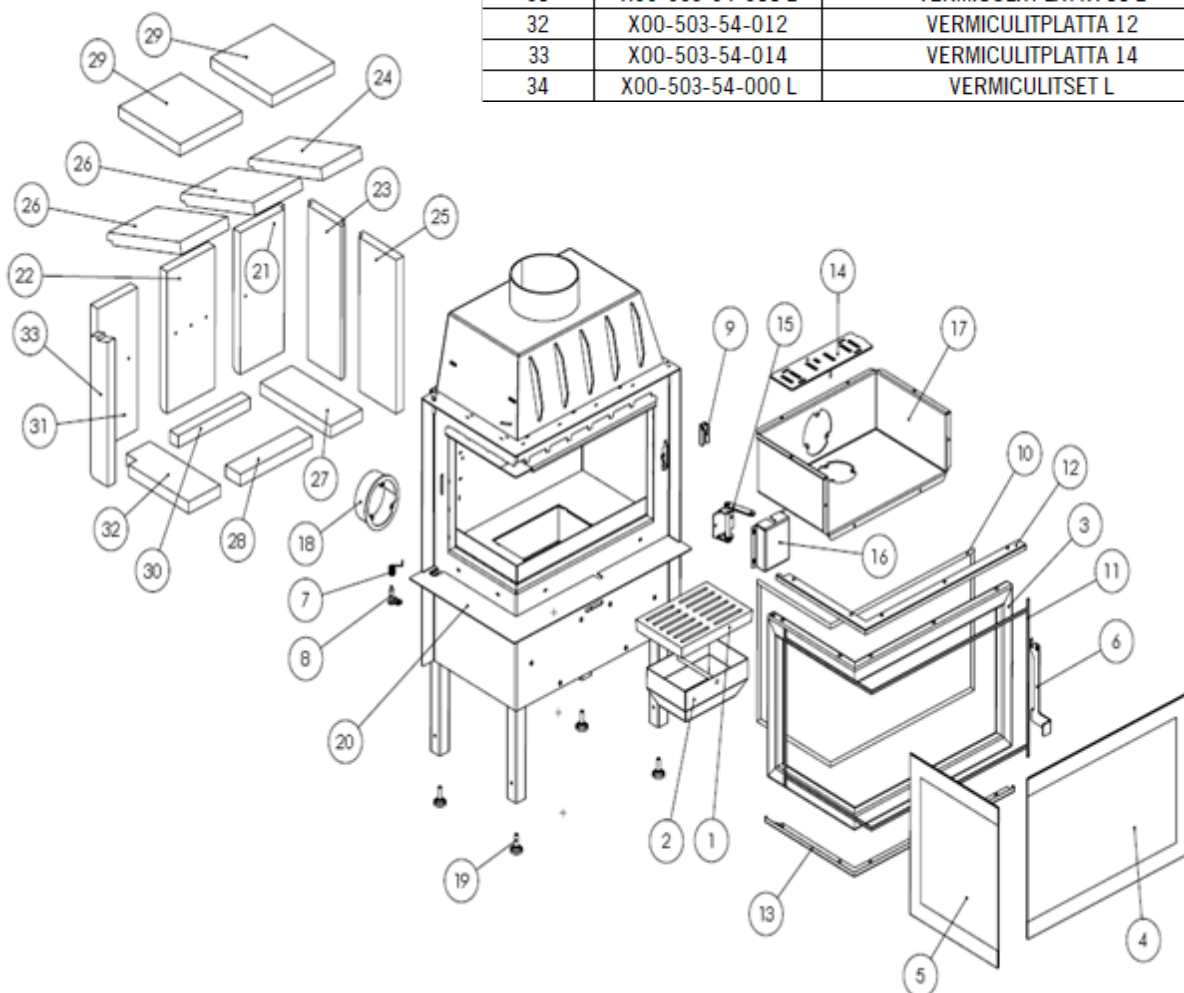
Tekniska data

Höjd (mm)	1408
Bredd (mm)	800
Djup (mm)	549
Nominal värmeeffekt (kW)	8
Mått på förbränningsrummet (mm)	362x540x304
Vikt (kg)	164
Timvis förbränning	2,4 kg/h
Mått på glaset 1 (H x B) (mm)	318 x 587
Mått på glaset 2 (H x B) (mm)	318 x 328

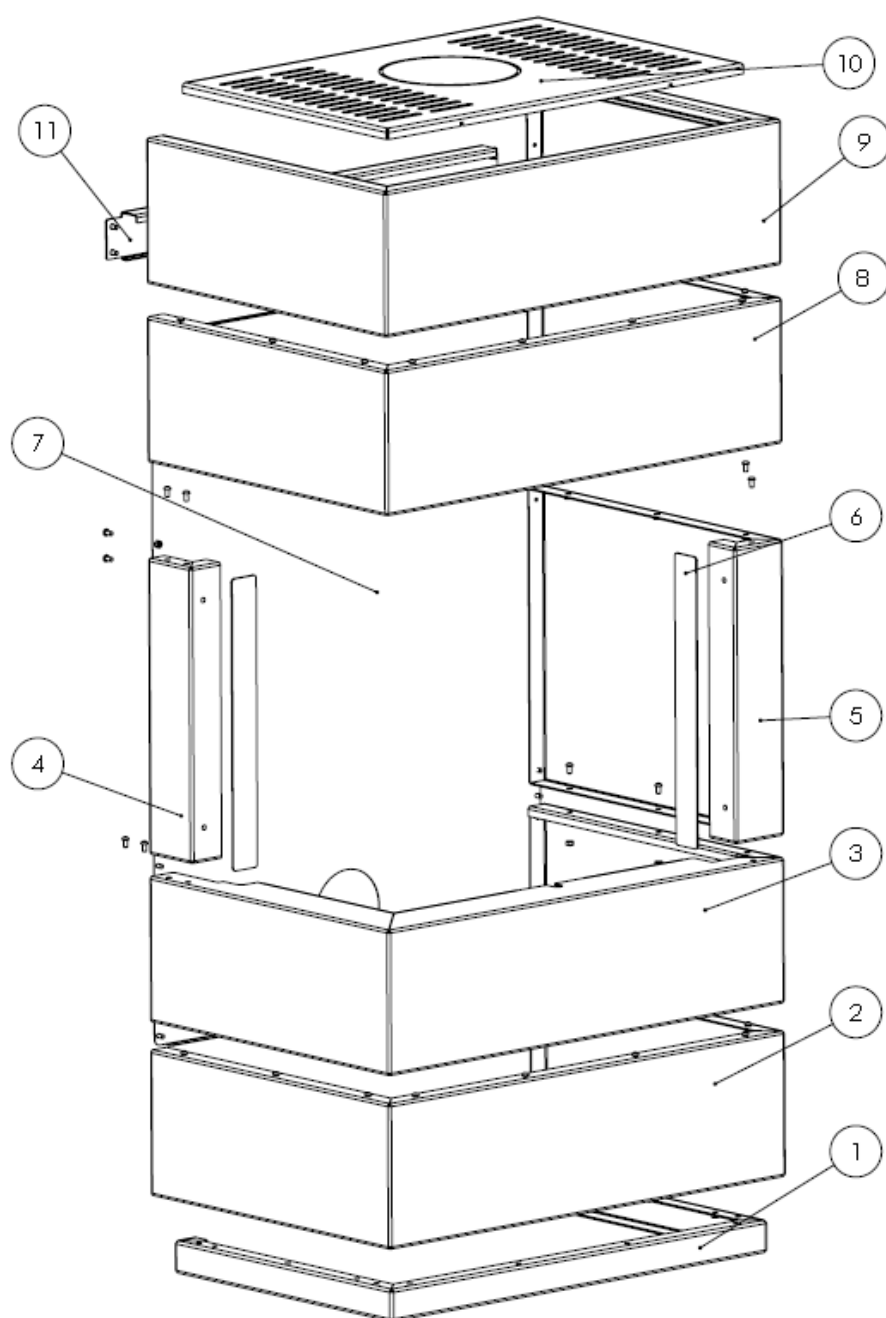
14. RESERVDELAR

NAME: ZÜRICH LINKS
 IDENT: A40-503PLL.HLO
 EAN: 4306516646128

POZ	IDENT	NAME
1	X00-046-00-003	GALLER
2	X15-503-19-000	ASKLÅDA
3	X15-503-22-000L	ELDSTADSDÖRR
4	X00-452-03-002	GLASRUTA 1
5	X00-452-03-005	GLASRUTA 2
6	X15-503-21-003-H	DÖRRHANDTAG ROTHEIGNER
7	X00-503-17-001 L	FJÄDER FÖR ELDSTADSDÖRR VÄNSTER
8	X15-503-24-000	NEDRE GÅNGJÄRN
9	X15-440-10-000	SPÄRR
10	X00-452-03-010	DÖRRTÄTNING
11	X00-503-03-040	TÄTNING FÖR GLAS
12	X15-503-21-001L	GLASHÅLLARE O
13	X15-503-21-002L	GLASHÅLLARE U
14	X15-503-65-001	LUFTREGULATOR
15	X15-503-29-000	LUFTREGULATOR-GREPP INTEGRA
16	X15-503-16-001	LUFTREGULATOR-MASK
17	X15-503-14-001	LUFTDELNINGSLÖCK
18	X15-503-20-000	LUFTRÖRSANSUTNING
19	X00-503-99-001	FOT FÖR REGULERING
20	X15-503-15-003 L	MASK
21	X00-503-54-001 L	VERMICULITPLATTA 1 L
22	X00-503-54-002	VERMICULITPLATTA 2
23	X00-503-54-003	VERMICULITPLATTA 3
24	X00-503-54-004	VERMICULITPLATTA 4
25	X00-503-54-005	VERMICULITPLATTA 5
26	X00-503-54-006	VERMICULITPLATTA 6
27	X00-503-54-007	VERMICULITPLATTA 7
28	X00-503-54-008	VERMICULITPLATTA 8
29	X00-503-54-009	VERMICULITPLATTA 9
30	X00-503-54-010	VERMICULITPLATTA 10
31	X00-503-54-011 L	VERMICULITPLATTA 11 L
32	X00-503-54-012	VERMICULITPLATTA 12
33	X00-503-54-014	VERMICULITPLATTA 14
34	X00-503-54-000 L	VERMICULITSET L



POZ	IDENT	NAME
1	X15-503-61-001	UNDERLÄGGSSLÄDE
2	X40-503-82-001 L	HUS 2 VÄNSTER
3	X40-503-82-002 L	HUS 3 VÄNSTER
4	X40-503-64-002 L	KLÄSELDEN 2 VÄNSTER
5	X40-503-63-001 L	KLÄSELDEN 3 VÄNSTER
6	X40-503-95-001	SIDMASK
7	X40-503-60-003	ANSLUTNINGSDDEL 1
8	X40-503-85-001 L	HUS 8 VÄNSTER
9	X40-503-85-003 L	HUS 9 VÄNSTER
10	X40-503-60-005	ÖVERLÄGGSSKIVA
11	X40-503-60-004	ANSLUTNINGSDDEL 2



14. UPPGIFTER OM AVFALLSHANTERING

HORNBACH Baumarkt AG säkerställer att deras produkter är miljövänliga under hela produktens livscykel. Vi känner oss skyldiga att följa vårt produkt även efter dess livslängd. För korrekt hantering av avfall rekommenderar vi starkt att du kontaktar ett lokalt avfallshanteringsföretag.

I slutet av produktens livscykel rekommenderar vi att du tar bort delar som varit i kontakt med elden, såsom glas, eldstadsskål, galler, insugningsplattor, slagplattor, förbränningskammarfoder (t.ex. eldfast tegel), keramik, tändelement med mera. Sensorer, förbränningskammarsensorer och temperaturvakter kan slängas i hushållsavfallet.

Uppgifter om de enkla enhetsbeståndsdelarna

Schamott i eldstaden:

Delar av shamott som är installerade i eldstaden ska tas bort från apparaten. Om fästelement finns måste dessa tas bort först. Schamott-delar som varit i kontakt med eld eller rökgas måste kasseras; återanvändning eller återvinning är inte möjligt.

Vermikulit i eldstaden:

Vermikulit som är installerat i eldstaden ska tas bort från apparaten. Om fästelement finns måste dessa tas bort först. Vermikulit som varit i kontakt med eld eller rökgas måste kasseras; återanvändning eller återvinning är inte möjligt.

Glaskeramikskiva:

Glaskeramikskivan ska tas bort med lämpligt verktyg. Packningar ska tas bort och om de finns ska de separeras från ramen. Transparent glaskeramik kan i princip återvinnas, men måste då delas upp i dekorerade och odecorerade skivor. Glaskeramikskivan kan kastas som byggavfall.

Ståplåt:

Komponenterna av apparaten som är gjorda av ståplåt ska demonteras genom att skruva isär eller kapa (alternativt genom mekanisk sönderdelning). Om packningar finns ska de tas bort först. Ståldelarna ska kasseras som metallskrot.

Gjutgods:

Komponenter av apparaten som är gjorda av gjutgods ska demonteras genom att skruva isär eller kapa (alternativt genom mekanisk sönderdelning). Om packningar finns ska de tas bort först. Gjutgodsdelarna ska kasseras som metallskrot.

Natursten:

Befintlig natursten ska mekaniskt tas bort från apparaten och kastas som byggavfall.

Packningar (glasfiber):

Packningarna ska tas bort mekaniskt från apparaten. Dessa komponenter får inte kastas i restavfallet eftersom glasfiberavfall inte kan förstöras genom förbränning. Packningarna ska kasseras som glas- och keramikfibrer (konstgjorda mineralfibrer).

Handtag och dekorationsdetaljer av metall:

Om sådana finns, ta bort handtag och dekorationsdetaljer av metall och kassera som metallsrot.

EFÖRORDNINGARNAS EFTERLEVAD

Den aktuella, giltiga versionen av DOP (Declaration of Performance) 305/2011/EG finns tillgänglig på www.hornbach.de/services/dop.

OBSAH

1. Upozornění	Strana 111
2. Popis kamen	Strana 112
3. Technické specifikace	Strana 112
4. Umístění kamen	Strana 113
5. Připojení kamen ke komínu	Strana 114
6. Připojení kouřovodu	Strana 115
7. Připojení externího přívodu vzduchu	Strana 115
8. Topení v kamnech	Strana 117
9. Regulace výkonu kamen	Strana 118
10. Údržba a čištění kamen	Strana 120
11. Schopnost vytápění místnosti	Strana 121
12. To nejdůležitější v kostce	Strana 122
13. Montážní rozměry	Strana 123
14. Náhradní díly	Strana 124
15. Pokyny k likvidaci	Strana 126

SEZNAM OBRÁZKŮ/TABULEK:

Tabulka 1 Technické specifikace krbových kamen	Strana 112
Obrázek 1 Nastavení výšky kamen, uvedení do vodorovné polohy	Strana 113
Obrázek 2 Připojení krbových kamen ke komínu	Strana 114
Obrázek 3 Umístění krytu	Strana 116
Obrázek 4 Odstranění krytu pro přívod externího vzduchu	Strana 116
Obrázek 5 Znárodnění polohy připojení pro externí přívod vzduchu	Strana 117
Obrázek 6 Odstranění připojení pro externí přívod vzduchu	Strana 117
Tabulka 2 Maximální množství paliva	Strana 118
Obrázek 7 Použití regulátoru vzduchu	Strana 120
Obrázek 8 Vysypání popelníku	Strana 121
Tabulka 3 Účinnost topení závisí na objemu místnosti, ve které se kamna nacházejí	Strana 122

1. VAROVÁNÍ

POZOR!

Důležité informace pro instalaci a provoz vašich krbových kamen.

Aby se předešlo problémům při praktickém provozu, je bezpodmínečně nutné dodržovat následující pokyny! **Dodržujte všechny pokyny v návodu k instalaci a obsluze!**

Komín je „motorem“ Vašich kamen. Musí být vhodný pro připojení zvolených kamen, aby byla zajištěna jejich bezchybná funkce.

Na podzim a na jaře, v přechodných obdobích, může při venkovních teplotách kolem 15 °C docházet k problémům se vzduchovým tahem v komíně. V případě pochybností se držte používání kamen.

Vaše kamna jsou určena výhradně pro paliva uvedená v návodu k obsluze. Jiná než tam uvedená paliva nejsou přípustná. V žádném případě nespalujte žádný druh odpadu. Znečišťujete tím nejen životní prostředí, ale zároveň poškozujete i svá kamna. Porušení těchto pokynů může mít navíc trestněprávní následky.

V žádném případě nevkládejte do topeniště větší množství paliva, než je uvedeno v návodu k obsluze. Obecně je dovoleno vložit pouze jednu vrstvu paliva.

Upozornění: Výhřevnost 1 kg suchého štípaného dřeva se v závislosti na druhu dřeva pohybuje mezi 4–4,5 kW/h. U krbových kamen o výkonu 8 kW to znamená maximálně 2,4 kg dřeva za hodinu.

Při zatápění ve studených kamnech se mohou na výstelce topeniště objevit tmavé zbarvení. Tato zbarvení zmizí, jakmile je dosaženo provozní teploty.

Přikládejte palivo teprve tehdy, když předchozí náplň dohořela. Vyvarujte se hromadění žhavého uhlíku v topeništi.

Dvířka topeniště otevírejte během provozu pouze za účelem přiložení paliva.

Dvířka topeniště otevírejte pomalu! Příliš rychlé otevření může způsobit podtlak, který může vytáhnout popel z topeniště.

Dbejte také bezpodmínečně pokynů týkajících se nastavení spalovacího vzduchu uvedených v návodu k obsluze. Správné nastavení regulátorů vzduchu je rozhodující pro dobré spalování. Drobné odchylky jsou možné v závislosti na skutečném tahu komína.

Vyvarujte se provozu s doutnáním. Pokud chcete dosáhnout nižšího výkonu, než je jmenovitý tepelný výkon, použijte méně paliva, v žádném případě však zcela neuzavírejte přívod spalovacího vzduchu.

2. POPIS KRBU

Krbová kamna jsou určena k vytápění jednotlivých místností a jako doplněk k centrálnímu vytápění.

Krbová kamna jsou ideální pro příležitostné vytápění místnosti nebo pokud si chcete vytvořit zvláštní atmosféru pozorováním ohně skrz prosklená dvířka kamen.

Krbová kamna jsou vyrobena podle norem DIN 18 891/A2, konstrukční typ 1 a DIN EN 13240.

3. TECHNICKÁ SPECIFIKACE

Označení typu	Jmenovitý výkon (kW)	Paliva	Rozměry VxŠxH	Průměr odtahového hrdla	Hmotnost (kg)
ZÜRICH LINKS	8	Holz	1408x800x549	Ø 200	164

Tabulka 1 Technická specifikace

Spotřebič na časově omezený provoz pro uzavřený provoz

Vzdálenost od hořlavých konstrukčních částí:

Zadní strana (cm) 20

Levý bok (cm) 80

Pravý bok (cm) 20

V oblasti sálání skleněné dvířkové tabule (cm) 80

Typ zařízení: Lokální vytápění místnosti na tuhá paliva

Druh paliva: Štípané dřevo Štípané dřevo

Tepelný výkon do místnosti (kW) 8,4

Účinnost (%) 80,1

Průměrné emise CO (vztaženo na 13 % O₂):

Obsah CO (mg/Nm³) 909

Obsah prachu (mg/Nm³) 34

Hmotnostní tok spalin (g/s) 8,4

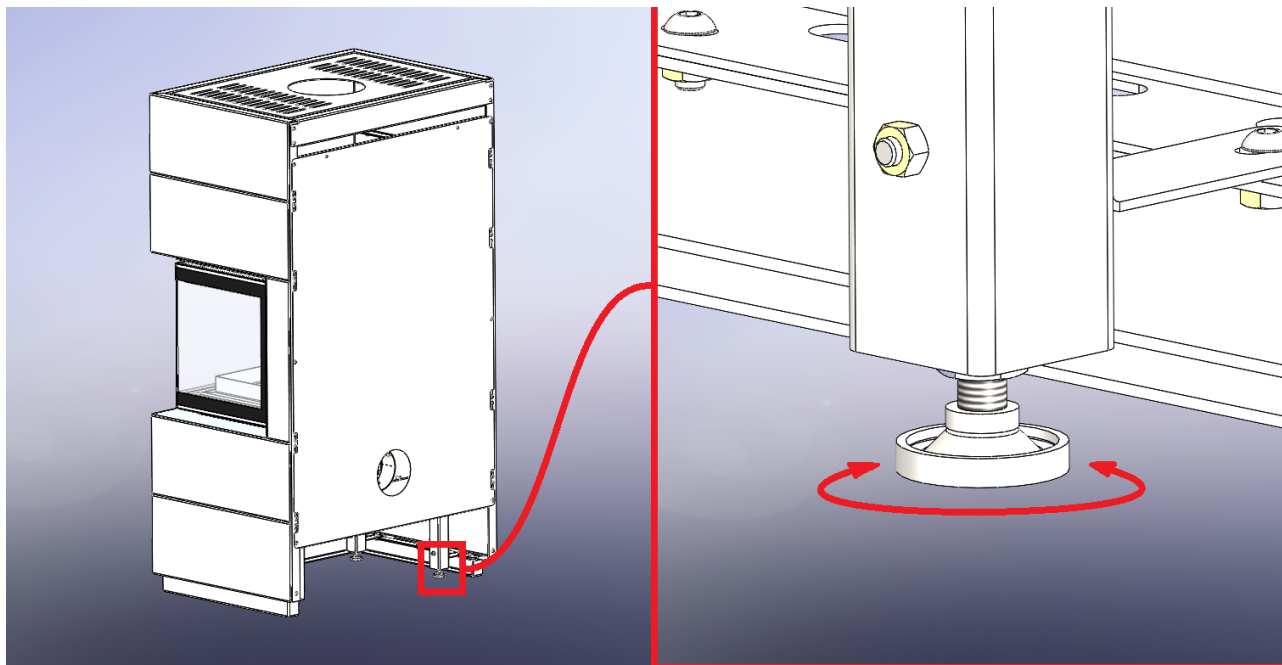
Průměrná teplota odtahového hrdla spalin (°C) 225

Minimální tlak přívodu vzduchu (Pa) 12

Tento výrobek splňuje požadavky nařízení (EU) 2015/1186 a BImSchV stupeň 2.

4. UMÍSTĚNÍ KRBOVÝCH KAMEN

Při instalaci kamen je důležité dodržovat místní předpisy platné pro tento typ výrobku. Doporučujeme konzultaci s místním kominíkem. Je důležité kamna instalovat vodorovně, což lze dosáhnout utažením nebo povolením závitů nožiček kamen (obrázek 1).

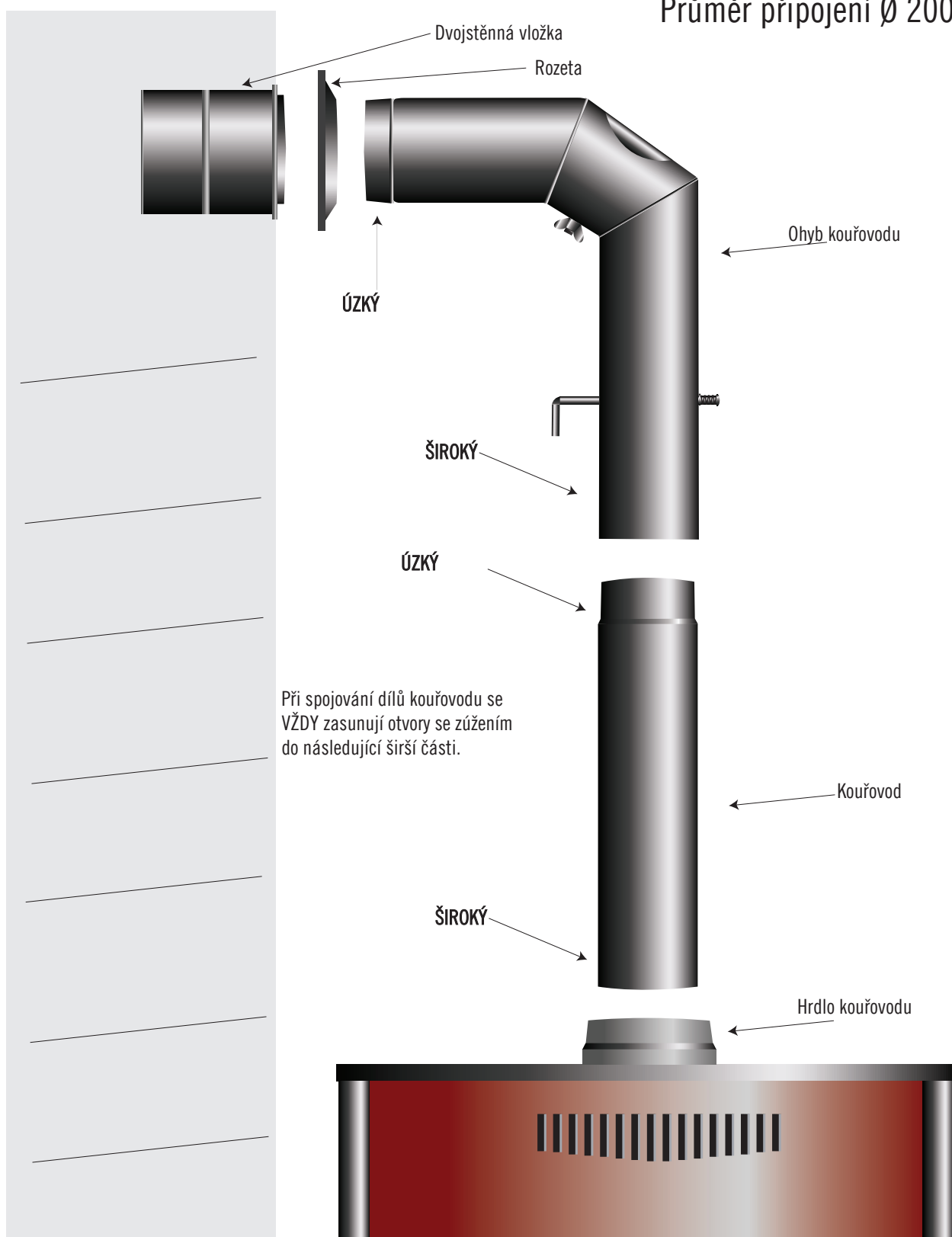


Obrázek 1 Nastavení výšky kamen, uvedení do vodorovné polohy

Krbová kamna jsou dodávána na transportní paletě s připraveným horním připojením na komín. Spojení kamen s komínem se provádí nasazením kouřovodu na kouřovou přípojku v kamnech.

5. PŘIHOJENÍ KRBOVÝCH KAMEN KE KOMÍNU

Průměr připojení \varnothing 200



Obrázek 1 Připojení krbových kamen ke komínu

Beachten Sie bitte, dass der Abgasstutzen und Abgasdeckel gut dichten. Erfolgt die Aufstellung des Kaminofens auf einem brennbaren oder temperaturempfindlichen Boden, so muss der Kaminofen auf eine feste und nicht brennbare Unterlage (z. B. Blech, Keramik, Stein) gestellt werden. Die Unterlage ist so zu bemessen, dass die Grundfläche der Unterlage größer ist als die Grundfläche des Kaminofens, genauer: hinter dem Ofen und an den Seiten mind. 20 cm und vor dem Ofen 80 cm. Halten Sie den Kaminofen mind. 20 cm seitlich und 80 cm von Glasseiten von brennbaren und temperaturempfindlichen Materialien fern. Im direkten Strahlungsbereich (vordere Strana des Kaminofens) soll der Mindestsicherheitsabstand von brennbaren und temperaturempfindlichen Materialien mind. 80 cm sein. Wenn dieses aus irgendeinem Grund nicht möglich ist, so ist es erforderlich die temperaturempfindlichen Materialien durch einen nichtbrennbaren Schutz entsprechend zu schützen.

Der Kaminofen muss horizontal aufgestellt werden. Der Aufstellungsraum muss über eine ausreichende Frischluftzufuhr verfügen. Arbeitet der Kaminofen mit Nennwärmeleistung so sind für die gute Verbrennung ca. 30 m³/h Luft erforderlich. Für Frischluftzufuhr kann durch das Öffnen des Fensters oder der Tür gesorgt werden. Am besten ist für eine Luftzufuhr (Fläche 150 bis 200 cm²) in der Nähe des Kaminofens zu sorgen.

6. RAUCHROHRANSCHLUß

Unsere Kaminöfen sind nach DIN 18 891/A2, Bauart 1 und DIN EN 13 240 hergestellt und können an mehrbelegte Schornsteine angeschlossen werden.

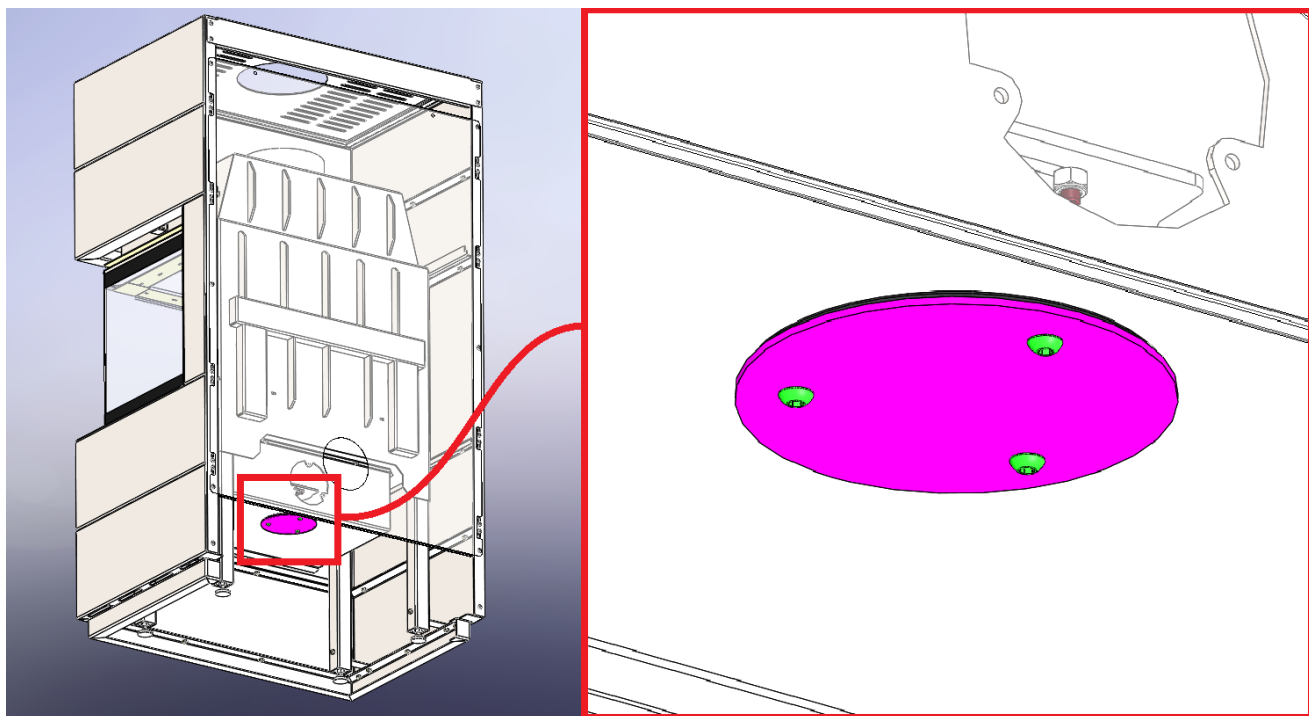
Für den Rauchrohranschluss sind Ofenrohre und Rohrbögen Ø 200 mm, gebaut nach DIN 1298, vorgesehen. Es ist wichtig zu betonen, dass alle Teile für den Rauchrohranschluss (Abgasstutzen, Ofenrohre, Rohrbögen und Anschluss am Schornstein) fest und dicht verbunden werden. Der Durchmesser des Schornsteins muss mind. gleich oder größer als der Durchmesser des Ofenrohrs sein.

Der Kaminofen wird richtig arbeiten, wenn er an einen guten Schornstein angeschlossen wird, den vorgeschriebenen Unterdruck von 12 Pa erreicht und somit die Ausfuhr von Rauchabgasen, die durch die Brennstoffverbrennung entstanden sind, ermöglicht. Zu großer Schornsteinzug führt zu Störungen bei der Regulierung der Kaminofenleistung, sowie zur Überlastung und möglichen Beschädigung des Kaminofens. In solchen Fällen empfehlen wir das Rauchrohr mit Drosselklappe. Mit dieser können Sie den Unterdruck in den vorgeschriebenen Grenzwerten halten.

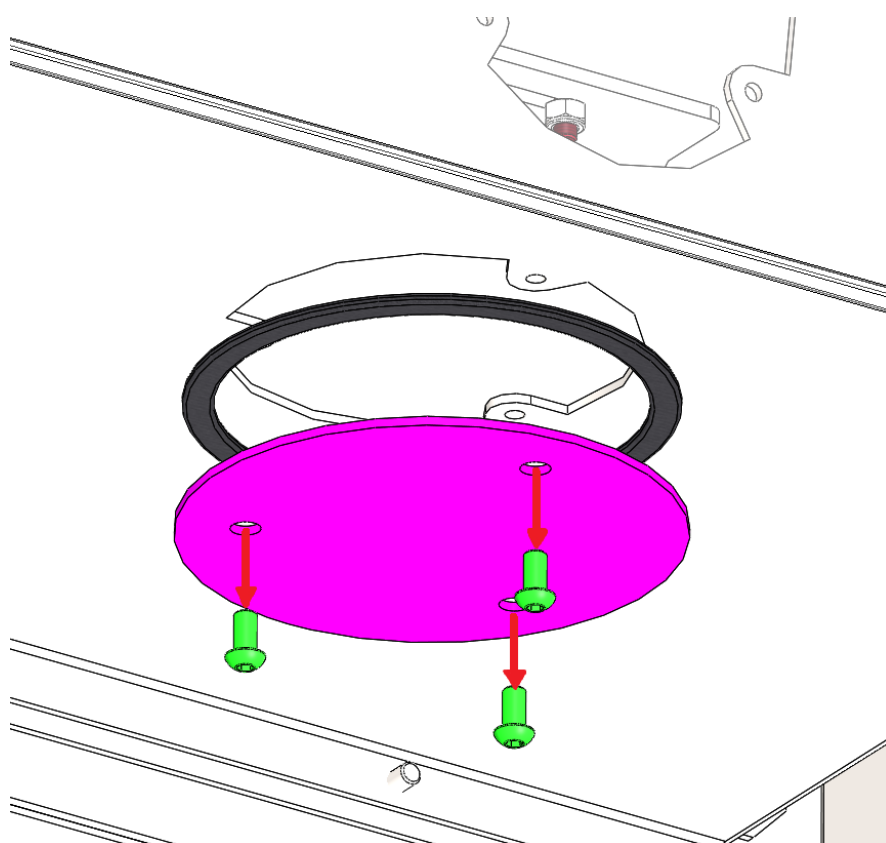
7. PŘIPOJENÍ EXTERNÍHO PŘÍVODU VZDUCHU

Krb nabízí možnost připojení k externímu přívodu vzduchu. K tomu je zapotřebí flexibilní hliníková trubka s vnitřním průměrem Ø125 a odpovídající svorka. Externí přívod vzduchu se doporučuje, pokud je krb provozován za nepříznivých podmínek (viz tabulka 3) a ke zvýšení účinnosti (pro správný provoz krbu je nutný přívod vzduchu. Pokud je využíván vzduch z místnosti, je třeba častěji otevírat okno).

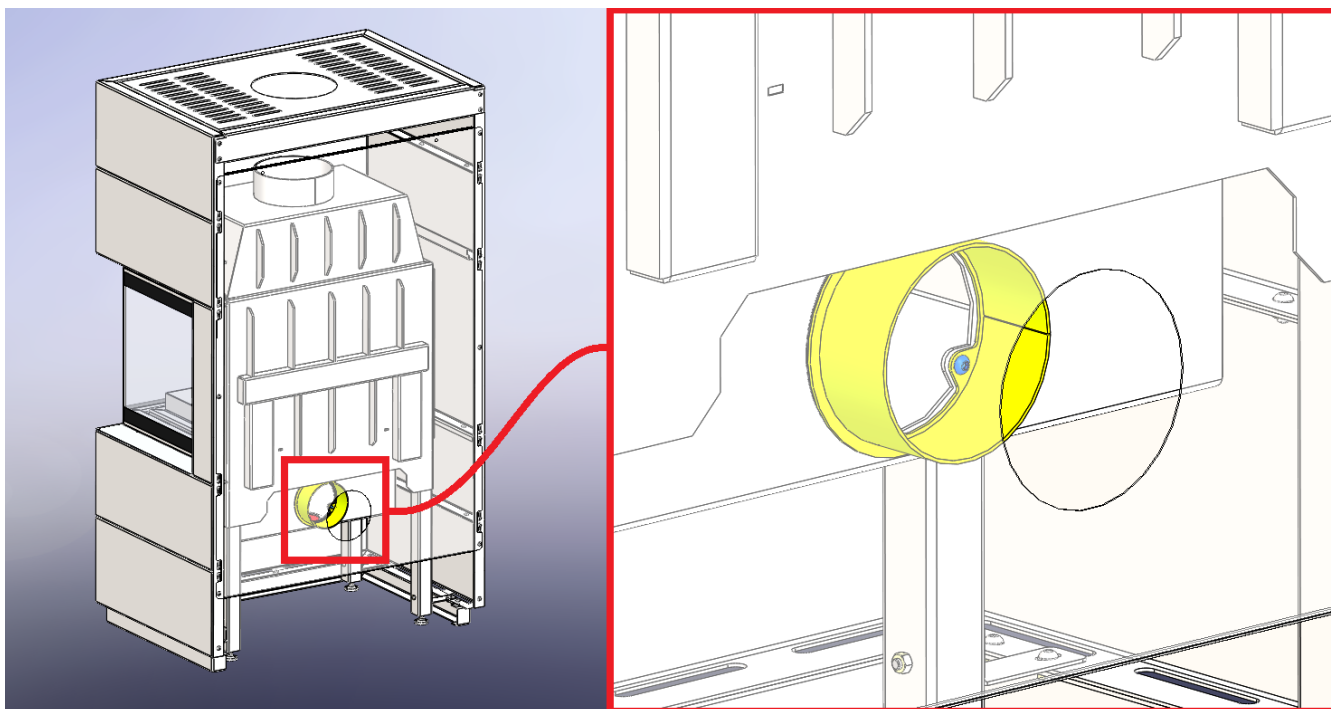
Způsob připojení k externímu přívodu vzduchu je znázorněn na obrázcích 3 a 5. Připojení může být provedeno přes podlahu místnosti nebo přes stěnu. Připojení může být umístěno na zadní straně nebo ve spodní části. Obrázky 4 a 6 ukazují postup výměny přípojky externího přívodu vzduchu a krytu.



Obrázek 3 Umístění krytu



Obrázek 4 Demontáž krytu pro přívod externího vzduchu



Obrázek 5 Zobrazení polohy připojení pro externí přívod vzduchu

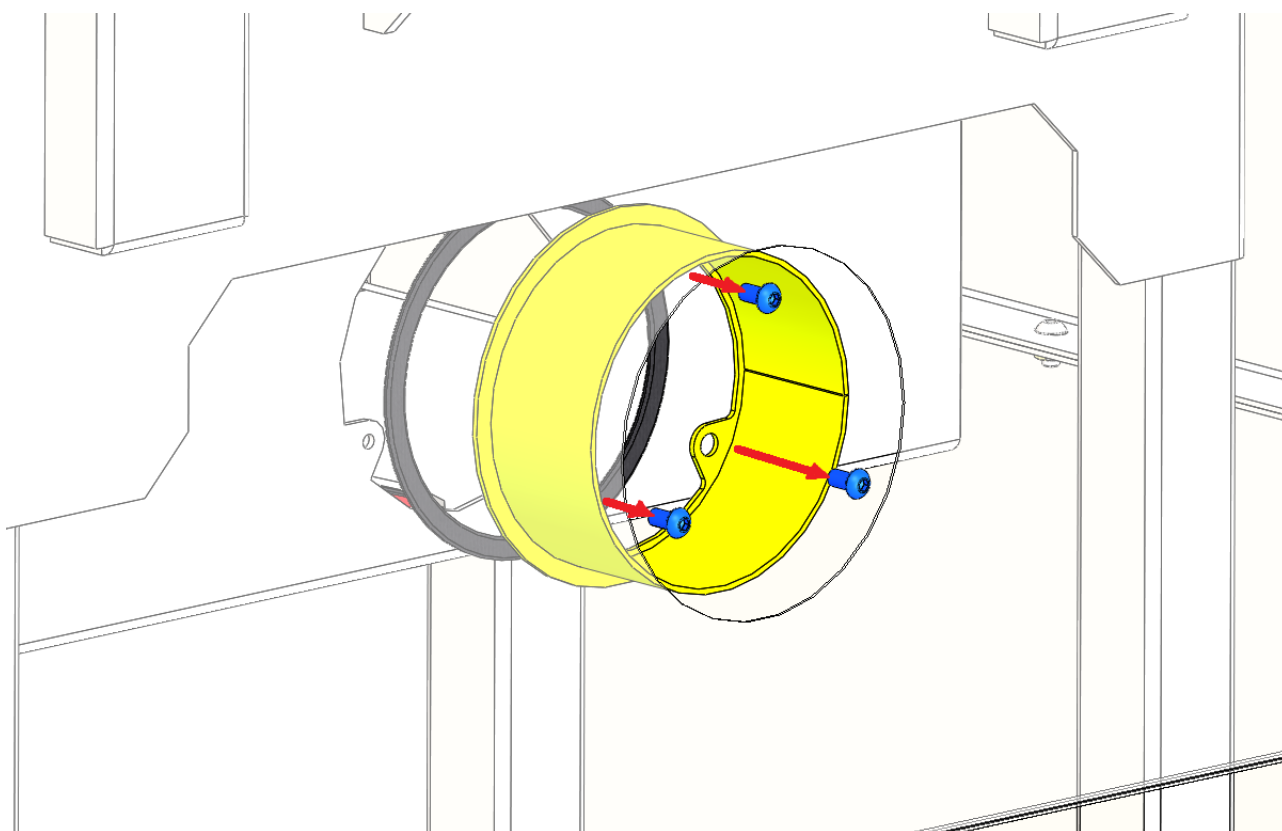


Abbildung 6 Entfernen des Anschlusses für die externe Luftzufuhr.

Obrázek 6 Odstranění připojení pro externí přívod vzduchu

8. OPENÍ S KRBOVÝMI KAMNY

U krbových kamen je díky konstrukci zajištěno, že spalovací prostor je kromě obsluhy vždy uzavřen, a to i tehdy, když nejsou kamna v provozu.

Pozor: Při topení se madla krbových kamen zahřívají a musí být obsluhována ochrannou rukavicí.

Doporučené palivo

Krbová kamna jsou vhodná pro topení poleny a hnědouhelnými briketami. Topte suchým dřevem (<20 % vlhkosti). Při topení vlhkým dřevem vzniká dehet, který se usazuje uvnitř kamen, kouřovodu a také v komínu. Usazený dehet snižuje účinnost komína a může vést i ke vzniku požáru komína.

Důležité!

- Topte pouze doporučeným palivem. Nespalujte žádný odpad, zejména plasty – tím byste poškodili krbová kamna i komín a zároveň škodili životnímu prostředí.
Topení zbytky dřevotřískových desek je nebezpečné, protože tyto desky obsahují lepidla, která mohou způsobit přehřátí a poškození krbových kamen.

Maximální množství přikládaného paliva:

Polena (obvod 30–35 cm, délka 33 cm)	2-3 Stück, ~ 2,4 kg
--------------------------------------	---------------------

Tabulka 2 Maximální množství paliva

První rozpalování

Pro první rozpalování použijte novinový papír a drobné suché dřevo. Topte mírným ohněm, přičemž nepřikládejte více než polovinu doporučeného množství paliva.

Při prvním topení může dojít ke vzniku kouře a zápachu, protože žáruvzdorná barva, kterou jsou pokryty plechové části kamen, tvrdne. Během tvrdnutí je barva měkká a může být snadno poškozena dotykem nebo položením předmětů na natřené části.

Zajistěte prosím dobré větrání místnosti, ve které jsou kamna instalována.

Při prvním rozpalování si osvojte ovládání primárního a sekundárního přívodu vzduchu.

V prvních dnech topte mírným ohněm, poté postupně zvyšujte množství paliva, dokud nedosáhnete jmenovitého tepelného výkonu.

Tímto způsobem prodloužíte životnost svých krbových kamen.

Rozpalování

Doporučujeme na novinový papír položit vrstvu nasekaného suchého dřeva, na to 2–3 menší kusy štípaného dřeva. Otočte vzduchový regulátor úplně otevřený a nechte palivo dobře vzplanout. Podle potřeby přidejte ještě 3–4 menší kusy štípaného dřeva.

Při zatápění doporučujeme nechat dvířka topeniště po dobu 2–3 minut mírně pootevřená (~2 cm), aby se zabránilo zamlžení keramického skla.

Neponechávejte kamna během fáze rozhoření bez dozoru. Dvířka topeniště musí být vždy zavřená, kromě případů přikládání paliva nebo čištění kamen. Jakmile jsou kamna dobře rozžhavená a je dostatek žhavých uhlíků, pokračujte v topení podle běžného provozu.

DŮLEŽITÉ:

- Používejte k zapálení nikdy benzín ani jiné kapalné palivo.
Neukládejte hořlavé kapaliny ani jiné snadno hořlavé předměty v blízkosti krbových kamen.

Normální provoz

Jakmile krbová kamna dosáhnou provozní teploty a palivo se spálí až na žhavé uhlíky, můžete přidávat doporučené množství paliva podle Tabulky 2 (strana 118). Výkon kamen regulujete pomocí vzduchového regulátoru, v závislosti na použitém palivu, jak je popsáno v dalším textu. Pokud se paliva uvedená v Tabulce 2 (strana 118) spálí během jedné hodiny, pracují kamna ZÜRICH s jmenovitým tepelným výkonem 8 kW. Kamna pracují v normálním provozu, pokud se každou hodinu přidává povolené množství paliva a regulátor je nastaven tak, aby přidané palivo během jedné hodiny shořelo až na žhavé uhlíky.

DŮLEŽITÉ:

- Kvůli přetížení a poškození krbových kamen není povoleno přikládat větší množství paliva najednou nebo zkracovat intervaly přikládání.
Za škody způsobené přetížením kamen nejsou uznávány žádné záruční nároky.

9. REGULACE VÝKONU KRBOVÝCH KAMEN

Výkon krbových kamen se reguluje pomocí regulačního vzduchu. Ten se nachází pod dvířky kamen. Pro správné použití regulačního vzduchu (regulátoru výkonu) je potřeba určité zkušenosti. Proto vás žádáme, abyste dodržovali naše doporučení.

Při rozpalování kamen používejte pouze polena a nastavte regulátor na max. 100 % otevřený. Tím zajistíte dostatek vzduchu pro spalování a oheň může rychle vzplanout.

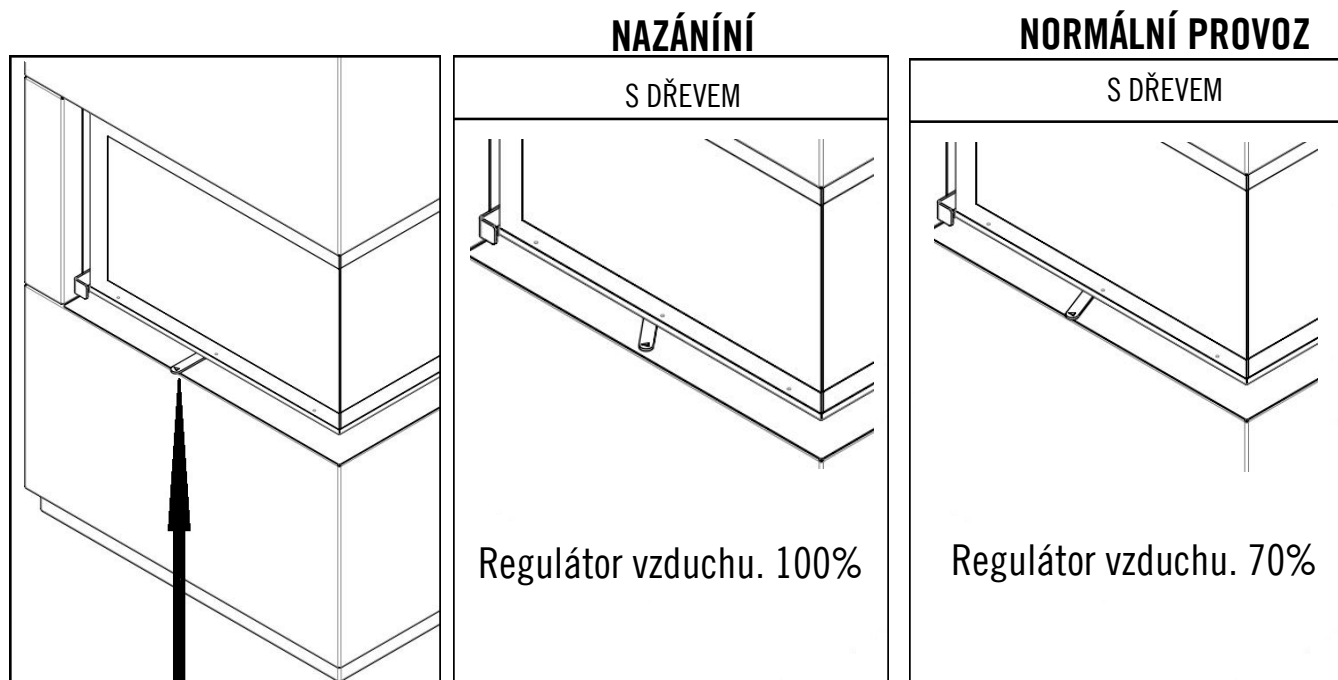
Regulace výkonu krbových kamen v normálním provozu závisí na použitém palivu.

Pro vytápění v normálním provozu se štípaným dřevem doporučujeme následující nastavení regulátoru: vzduchový regulátor otevřený na 70 %. Výkon krbových kamen můžete zvýšit nebo snížit otáčením vzduchového regulátoru. Tepelný výkon kamen nezávisí pouze na nastavení regulátoru a druhu paliva, ale také na velikosti paliva a podtlaku v komíně.

Menší kusy štípaného dřeva hoří rychleji a při stejném nastavení regulátoru mohou dosahovat vyššího výkonu než větší kusy. Rovněž při stejném nastavení regulátoru je výkon větší, pokud komín lépe táhne, tj. pokud je podtlak větší než je plánováno.

Postupem času poznáte charakteristiku kamen a naučíte se přesně regulovat jejich výkon.

Použití vzduchového regulátoru je znázorněno na přiloženém obrázku:



Regulátor vzduchu.

Obrázek 7 – Použití vzduchového regulátoru

DŮLEŽITÉ:

- Nedoplňujte palivo, dokud předchozí přidané palivo není zcela spálené na žhavé uhlíky. Tímto způsobem snížíte riziko úniku kouřových plynů do místnosti. Před přidáním paliva vždy prosím proprašte rošt, aby byla zajištěna dostatečná přívod vzduchu pro spalování paliva. V normálním provozu nesmí být primární regulátor vzduchu nikdy úplně (100 %) otevřený, protože by to mohlo vést k přetížení a poškození krbových kamen.
- Konstrukcí je zajištěno, že sklo dvířek ohniště zůstává vždy čisté. Sklo může být znečištěno sazem pouze při špatném spalování, což může být způsobeno nevhodným nebo špatným komínem, nedostatkem kyslíku, vlhkým dřevem nebo nesprávným palivem.

TOPENÍ V PŘECHODNÉM OBDOBÍ

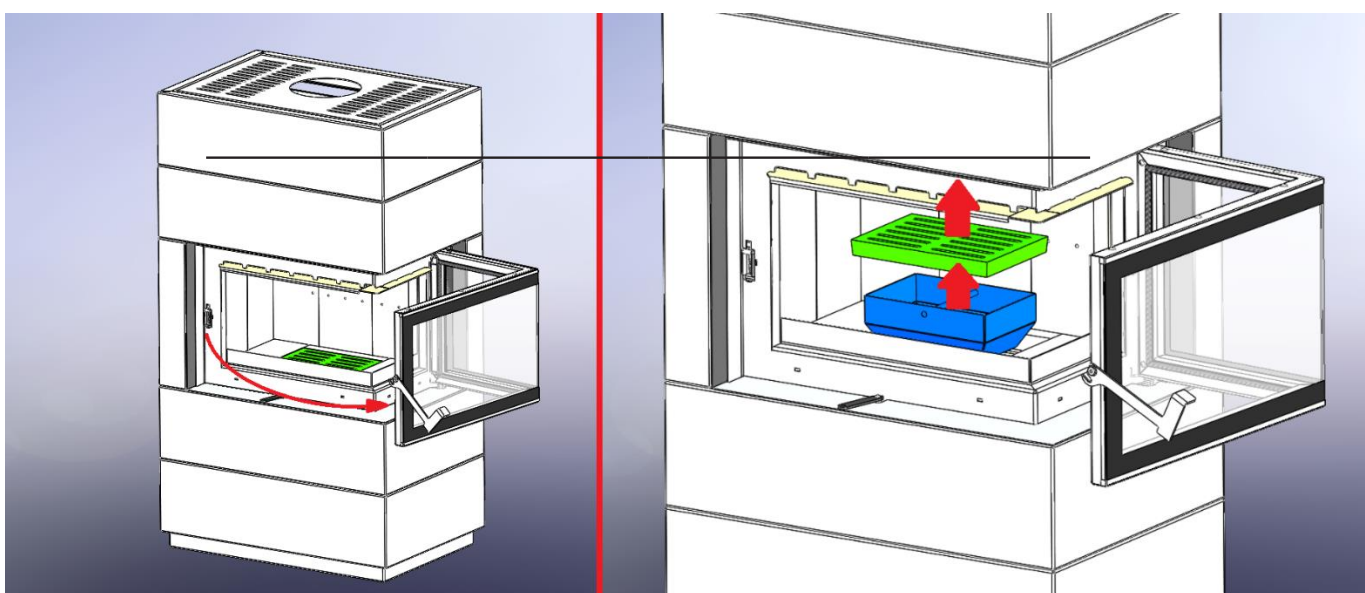
V přechodném období, kdy je venkovní teplota vyšší než 15 °C, se může stát, že komín nedokáže vytvořit potřebný podtlak. V takovém případě se pokuste topit menšími kusy dřeva, přidávejte menší množství paliva a častěji pročistěte rošt, aby byla zajištěna dostatečná přívod vzduchu pro spalování.

10. ÚDRŽBA A ČIŠTĚNÍ KAMINOVÝCH KAMEN

Minimálně jednou ročně je nutné vyčistit kamna a kouřovody od usazenin. Pokud se topí vlhkým dřevem, je čištění potřeba častěji. Kamna a kouřovody jsou opatřeny vysoce tepelně odolnou barvou. Tato barva se vypálí po druhém nebo třetím roztopení. Teprve poté lze natřené části čistit lehce navlhčeným hadříkem, který nepouští chlupy. Sklo u dvířek topeniště lze čistit pouze za studena pomocí čističe na okna. Případné zčernání skla v počáteční fázi roztápění lze, dokud není sklo příliš horké, očistit suchým hadříkem (ne syntetickým).

DŮLEŽITÉ:

- Krbová kamna smí být čištěna pouze v chladném stavu. Důrazně upozorňujeme, aby se nahřátá kamna nečistila vlhkým hadříkem.
- Pravidelně vyprázdňujte popelník. Při vyprázdňování popelníku mějte na paměti, že popelník je horký a nesmí být položen na hořlavé nebo teplotně citlivé podložky.
- Vyvarujte se, aby se popel dotýkal roštu ohniště, jinak dojde k přehřátí a poškození.
- Pokud při používání krbových kamen dojde k poruchám, obraťte se na svého kominíka nebo na servis ve vašem okolí.



Obrázek 8 – Vyprázdnění popelníku

11. VÝKON VYTÁPĚNÍ MÍSTNOSTI

Velikost vytápěného prostoru v m³ závisí na typu vytápění a tepelné izolaci objektu. Čím lepší je tepelná izolace objektu, tím menší jsou tepelné ztráty a tím větší je vytápěný prostor.

	230 m ³	172m ³	138m ³
8 kW	Příznivé podmínky vytápění	Méně příznivé podmínky vytápění	Nepříznivé podmínky vytápění

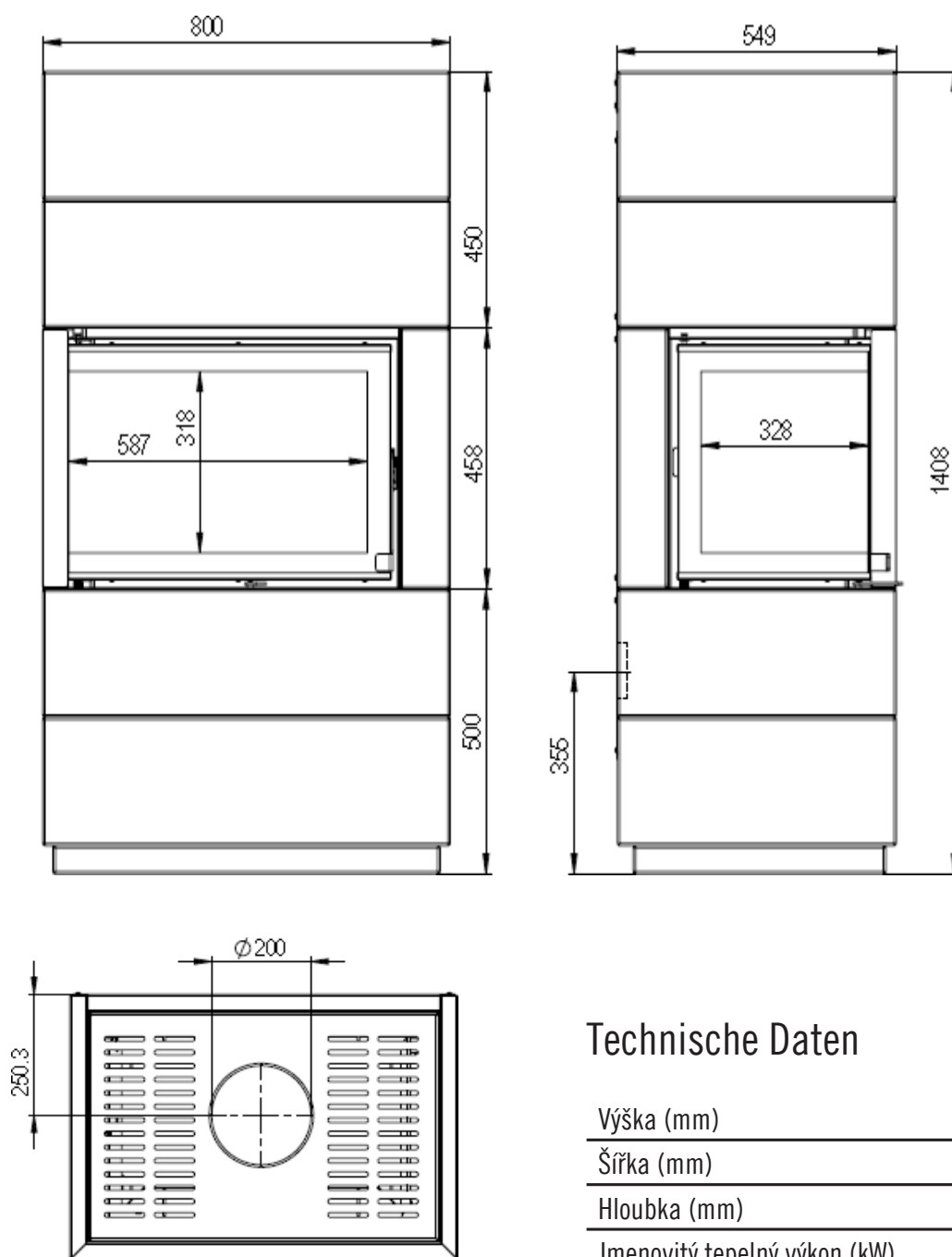
Tabulka 3 Efektivita vytápěcích podmínek závisí na objemu místnosti, ve které se kamna nacházejí.

Pro časové vytápění (např. o víkendu) nebo vytápění s přestávkami delšími než 8 hodin se považují podmínky za méně příznivé nebo dokonce za nepříznivé vytápěcí podmínky.

12. NEJDŮLEŽITĚJŠÍ STRUČNĚ

- Umístěte kamna do místnosti s vhodnou velikostí, tak aby potřeba tepla odpovídala jmenovitému tepelnému výkonu.
- Při zapalování a rozpalování používejte suché a tenké polínka, dokud nedosáhne provozní teploty. Tím se zabrání vzniku kouře a kamna rychleji dosáhnou požadované provozní teploty.
- Vyhněte se provozu v doutnacím režimu. Při zatápění poleny doporučujeme nastavit regulátor vzduchu na 100 %. Tímto způsobem bude palivo hořet čistě, aniž by docházelo k poškození životního prostředí. Sekundární vzduch zajišťuje čisté spalování a zároveň čistí skleněná dvířka kamen.
- Pokud topíte dřevem, používejte pouze suché dřevo s obsahem vlhkosti do 20 %. Tato vlhkost je dosažena, pokud je pokácené dřevo skladováno minimálně jeden rok. Mokré dřevo hoří nečistě a má nízkou výhřevnost.
- Používejte pouze doporučená paliva (strana 118).
- Držte se v zájmu vlastního bezpečí návodu k použití krbových kamen.

13. MONTÁŽNÍ ROZMĚRY



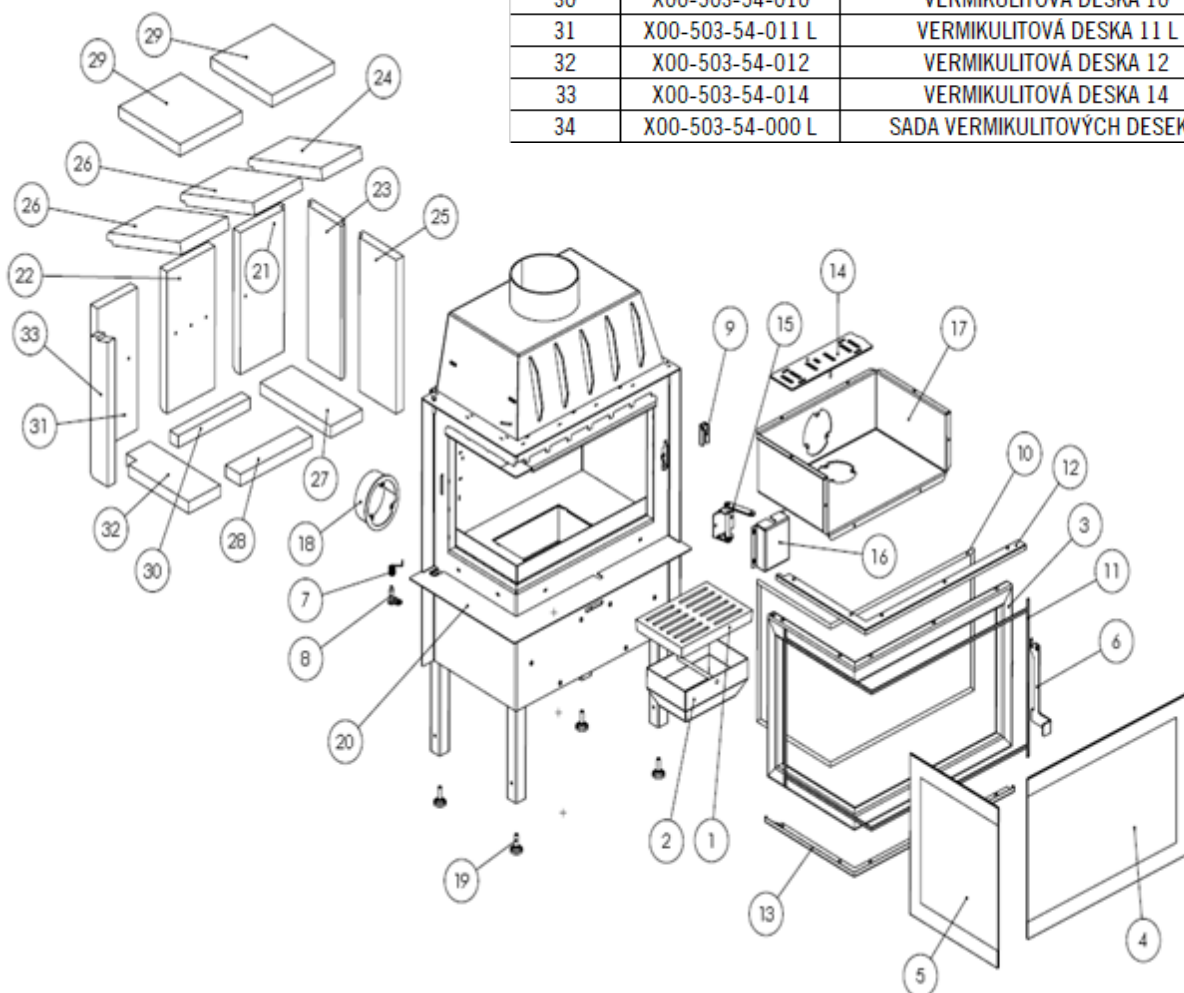
Technische Daten

Výška (mm)	1408
Šířka (mm)	800
Hloubka (mm)	549
Jmenovitý tepelný výkon (kW)	8
ozměry topeniště (mm)	362x540x304
Hmotnost (kg)	164
Hodinová spotřeba paliva	2,4 kg/h
Rozměry skla 1 (V x Š) (mm)	318 x 587
Rozměry skla 2 (V x Š) (mm)	318 x 328

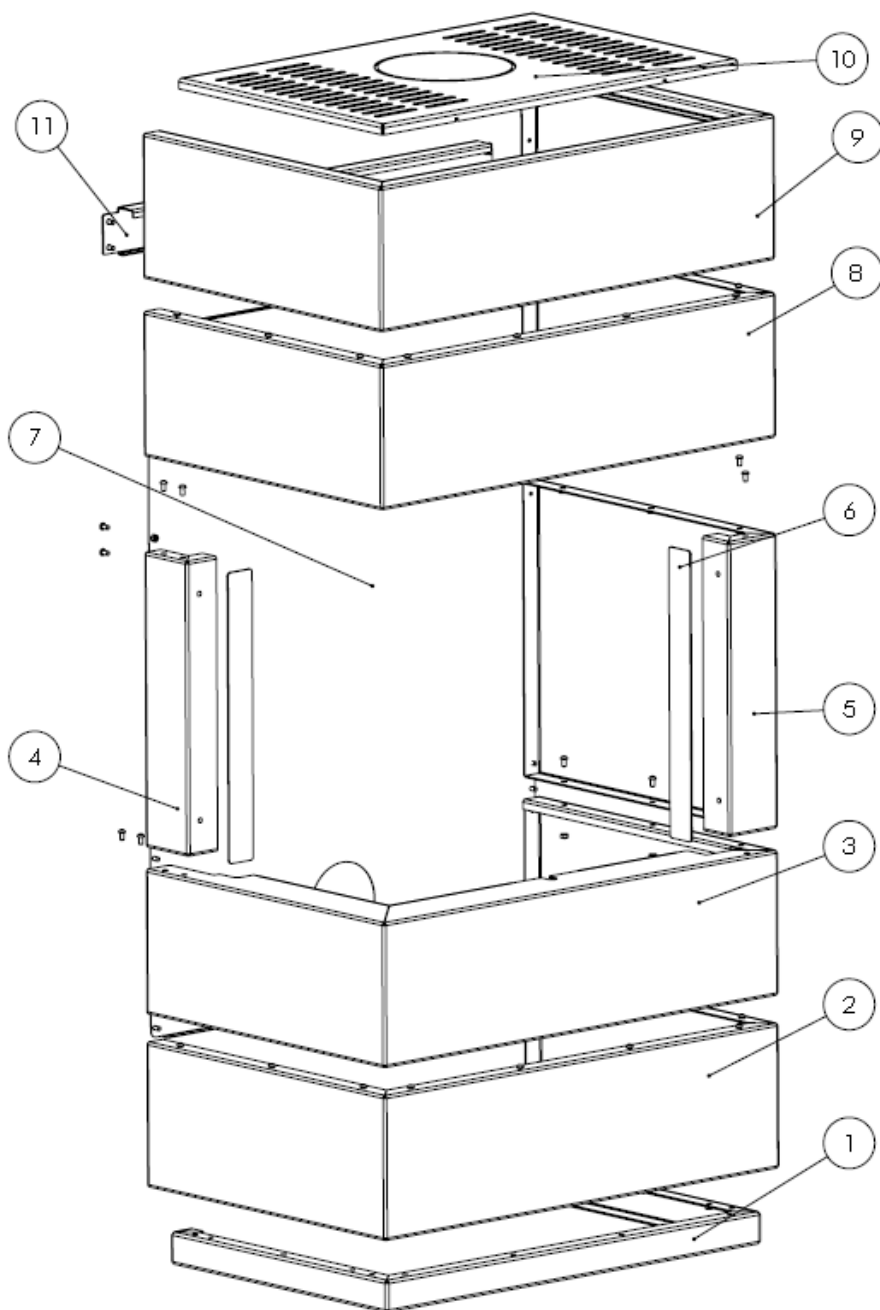
14. ERSATZTEILE

NAME: ZÜRICH LINKS
 IDENT: A40-503PLL.HLO
 EAN: 4306516646128

POZ	IDENT	NAME
1	X00-046-00-003	ROŠTÍ
2	X15-503-19-000	ZÁSUVKA NA POPEL
3	X15-503-22-000L	DVEŘE KOUŘIŠTĚ
4	X00-452-03-002	SKLO 1
5	X00-452-03-005	SKLO 2
6	X15-503-21-003-H	KLÍČ DVEŘÍ ROTHEIGNER
7	X00-503-17-001 L	PRUŽINA PRO DVEŘE KOUŘIŠTĚ VLEVO
8	X15-503-24-000	DOLNÍ PANT
9	X15-440-10-000	ZÁMEK
10	X00-452-03-010	TĚSNĚNÍ DVEŘÍ
11	X00-503-03-040	TĚSNĚNÍ NA SKLO
12	X15-503-21-001L	DRŽÁK SKLA O
13	X15-503-21-002L	DRŽÁK SKLA U
14	X15-503-65-001	REGULÁTOR VZDUCHU
15	X15-503-29-000	ŮCHYT REGULÁTORU VZDUCHU INTEGRA
16	X15-503-16-001	MASKA REGULÁTORU VZDUCHU
17	X15-503-14-001	KRYT DĚLENÍ VZDUCHU
18	X15-503-20-000	PŘIPOJENÍ VZDUCHOVÉ TRUBKY
19	X00-503-99-001	NOHA PRO REGULACI
20	X15-503-15-003 L	MASKA
21	X00-503-54-001 L	VERMIKULITOVÁ DESKA 1 L
22	X00-503-54-002	VERMIKULITOVÁ DESKA 2
23	X00-503-54-003	VERMIKULITOVÁ DESKA 3
24	X00-503-54-004	VERMIKULITOVÁ DESKA 4
25	X00-503-54-005	VERMIKULITOVÁ DESKA 5
26	X00-503-54-006	VERMIKULITOVÁ DESKA 6
27	X00-503-54-007	VERMIKULITOVÁ DESKA 7
28	X00-503-54-008	VERMIKULITOVÁ DESKA 8
29	X00-503-54-009	VERMIKULITOVÁ DESKA 9
30	X00-503-54-010	VERMIKULITOVÁ DESKA 10
31	X00-503-54-011 L	VERMIKULITOVÁ DESKA 11 L
32	X00-503-54-012	VERMIKULITOVÁ DESKA 12
33	X00-503-54-014	VERMIKULITOVÁ DESKA 14
34	X00-503-54-000 L	SADA VERMIKULITOVÝCH DESEK L



POZ	IDENT	CZ
1	X15-503-61-001	PODLOŽNÍ LIŠTA
2	X40-503-82-001 L	KRYT 2 LEVÝ
3	X40-503-82-002 L	KRYT 3 LEVÝ
4	X40-503-64-002 L	KRYCÍ DÍL 2 LEVÝ
5	X40-503-63-001 L	KRYCÍ DÍL 3 LEVÝ
6	X40-503-95-001	BOČNÍ MASKA
7	X40-503-60-003	SPOJOVACÍ DÍL 1
8	X40-503-85-001 L	KRYT 8 LEVÝ
9	X40-503-85-003 L	KRYT 9 LEVÝ
10	X40-503-60-005	HORNÍ KRYCÍ DESKA
11	X40-503-60-004	SPOJOVACÍ DÍL 2



14. ÚDAJE O LIKVIDACI

Společnost HORNBACH Baumarkt AG zajišťuje, že její výrobky jsou šetrné k životnímu prostředí po celou dobu jejich životního cyklu.

Cítíme odpovědnost za naše výrobky i po skončení jejich životnosti. Důrazně doporučujeme obrátit se na místní odpadovou společnost za účelem správné likvidace zařízení.

Na konci životního cyklu výrobku doporučujeme odstranit díly, které přicházejí do styku s ohněm, jako jsou sklo, ohniště, rošty, nasávací desky, přepážky, vyzdívky spalovací komory (např. šamot), keramika, zapalovací prvky atd. Senzory, čidla spalovací komory a teplotní čidla lze zlikvidovat v komunálním odpadu.

Údaje o jednotlivých částech zařízení

Šamot v topném prostoru:

Součásti ze šamotu, které jsou instalovány v topném prostoru, je třeba z přístroje vyjmout. Pokud jsou přítomny upevňovací prvky, musí být nejprve odstraněny. Součásti ze šamotu, které byly vystaveny působení ohně nebo spalin, musí být zlikvidovány – jejich opětovné použití nebo recyklace není možná.

Vermikulit v topném prostoru:

Vermikulit, který je instalován v topném prostoru, je třeba z přístroje vyjmout. Pokud jsou přítomny upevňovací prvky, musí být nejprve odstraněny. Vermikulit, který byl vystaven působení ohně nebo spalin, musí být zlikvidován – jeho opětovné použití nebo recyklace není možná.

Skleněná keramická deska:

Skleněnou keramickou desku demontujte vhodným nástrojem. Odstraňte těsnění a pokud je to možné, oddělte desku od rámu. Průhledná skleněná keramika může být zásadně recyklována, je však nutné ji třídit na dekorované a nedekorované desky. Skleněnou keramickou desku lze likvidovat jako stavební odpad.

Ocelový plech:

Komponenty zařízení z ocelového plechu demontujte rozšroubováním nebo rozříznutím (alternativně mechanickým drcením). Pokud jsou přítomna, nejprve odstraňte těsnění. Ocelové plechové části likvidujte jako kovový šrot.

Litina:

Komponenty zařízení z litiny demontujte rozšroubováním nebo rozříznutím (alternativně mechanickým drcením). Pokud jsou přítomna, nejprve odstraňte těsnění. Litinové díly likvidujte jako kovový šrot.

Přírodní kámen:

Existující přírodní kámen mechanicky odstraňte ze zařízení a likvidujte jako stavební odpad.

Těsnění (skelná vlákna):

Těsnění mechanicky odstraňte ze zařízení. Tyto součásti nesmí být likvidovány spolu s běžným komunálním odpadem, protože odpad ze skelných vláken nelze zničit spalováním. Těsnění likvidujte jako skleněná a keramická vlákna (umělá minerální vlákna).

Kovové úchyty a dekorativní prvky:

Pokud jsou přítomny, odstraňte kovové úchyty a dekorativní prvky a likvidujte je jako kovový šrot.

DODRŽOVÁNÍ PŘEDPISŮ EU

Aktuální platná verze DOP (Prohlášení o vlastnostech) 305/2011/ES je dostupná na www.hornbach.de/services/dop.

OBSAH:

1. Upozornenia	Strana 129
2. Popis krbu	Strana 130
3. Technické špecifikácie	Strana 130
4. Inštalácia krbových kachlí	Strana 131
5. Pripojenie krbových kachlí na komín	Strana 132
6. Pripojenie dymovodu	Strana 133
7. Pripojenie na externý prívod vzduchu	Strana 133
8. Kúrenie v krbových kachliach	Strana 136
9. Regulácia výkonu krbových kachlí	Strana 137
10. Údržba a čistenie krbových kachlí	Strana 138
11. Vyhrievacia schopnosť miestnosti	Strana 139
12. Najdôležitejšie v skratke	Strana 140
13. Montážne rozmery	Strana 141
14. Náhradné diely	Strana 142
15. Informácie o likvidácii	Strana 143

ZOZNAM OBRÁZKOV/TABULIEK:

Tabuľka 1 Technické špecifikácie krbových kachlí	Strana 130
Obrázok 1 Nastavenie výšky kachlí do vodorovnej polohy	Strana 131
Obrázok 2 Pripojenie krbových kachlí na komín	Strana 132
Obrázok 3 Umiestnenie krytu	Strana 134
Obrázok 4 Odstránenie krytu pre externý prívod vzduchu	Strana 134
Obrázok 5 Zobrazenie polohy pripojenia pre externý prívod vzduchu	Strana 135
Obrázok 6 Odstránenie pripojenia pre externý prívod vzduchu	Strana 135
Tabuľka 2 Maximálne množstvo paliva	Strana 136
Obrázok 7 Použitie regulátora vzduchu	Strana 137
Obrázok 8 Vyprázdnenie popolníka	Strana 138
Tabuľka 3 Účinnosť vykurovacích podmienok závisí od objemu miestnosti, v ktorej sa krb nachádza	Strana 139

1. VAROVANIA

POZOR!

Dôležité informácie pre umiestnenie a prevádzku vášho krbového kachľa.

Pre zabránenie problémom pri praktickej prevádzke je nevyhnutné dôsledne dodržiavať nasledujúce pokyny!

!!! Dodržiavajte všetky pokyny uvedené v návode na inštaláciu a obsluhu !!!

Komín je „motorom“ vášho krbového kachľa. Musí byť vhodný na pripojenie zvoleného krbového kachľa, aby sa zabezpečila bezchybná funkcia krbu.

Na jeseň a na jar, v prechodnom období, môže pri vonkajších teplotách okolo 15 °C dôjsť k poruchám ťahu v komíne. V prípade pochybností sa vyhnite prevádzke krbového kachľa.

Váš krbový kachľ je určený výhradne pre palivá uvedené v návode na obsluhu. Iné palivá, než tie tam uvedené, nie sú povolené. Nikdy nespáľujte žiaden odpad akéhokoľvek druhu. Týmto nielenže zaťažujete životné prostredie, ale tiež poškodzujete svoj krbový kachľ. Porušenie týchto pravidiel môže mať aj trestnoprávne následky. Nikdy nedávajte do ohniska väčšie množstvo paliva, než je uvedené v návode na obsluhu. Všeobecne sa môže prikladať iba jedna vrstva paliva.

Poznámka: Výhrevnosť 1 kg suchého polena, v závislosti od druhu dreva, je medzi 4 až 4,5 kW/h. Pri 8 kW krbovom kachli je to maximálne 2,4 kg dreva za hodinu.

Pri zakurovaní studeného krbového kachľa môžu na vystielke ohniska vzniknúť tmavé sfarbenia. Tieto sfarbenia zmiznú, keď sa dosiahne prevádzková teplota.

Prikladajte palivo len vtedy, keď predchádzajúca dávka úplne dohorí. Vyhnite sa hromadeniu žeravých uhlíkov v ohnisku.

Otvárajte dvierka ohniska počas prevádzky iba na prikladanie paliva.

Dvierka ohniska otvárajte pomaly! Príliš rýchle otvorenie môže vytvoriť podtlak, ktorý môže vytiahnuť popol z ohniska von.

Dôsledne dodržiavajte aj pokyny týkajúce sa nastavenia spaľovacieho vzduchu vo vašom návode na obsluhu. Správne nastavenie regulačných klapiek vzduchu je rozhodujúce pre dobré spaľovanie. Menšie odchýlky sú možné v závislosti od reálneho ťahu komína.

Vyhnite sa dymovému spaľovaniu. Ak chcete mať nižší výkon ako menovitý tepelný výkon, prikladajte menej paliva a nikdy úplne nezatvárajte prívod spaľovacieho vzduchu.

2. KAMINBESCHREIBUNG

Die Kaminöfen sind für das Heizen einzelner Räume und als Ergänzung zur Zentralheizung vorgesehen. Die Kaminöfen sind ideal für gelegentliches Heizen des Raumes, oder wenn man eine besondere Stimmung durch Beobachtung des Feuers durch die verglaste Kaminofentür haben möchte. Die Kaminöfen sind nach DIN 18 891/A2, Bauart 1 und DIN EN 13240 hergestellt.

3. TECHNICKÉ ŠPECIFIKÁCIE

Názov typu	Menovitý výkon (kW)	Palivá	Rozmery V x Š x H	Priemer dymového hrdla	Hmotnosť (kg)
BERN	8	Drevo	1408x800x549	Ø 200	164

Tabuľka 1 Technické špecifikácie

Spotrebič na spaľovanie s predĺženou dobou horenia pre uzavretú prevádzku

Vzdialenosť od horľavých stavebných prvkov:

Vzadu (cm)	20
Bočne vľavo (cm)	80
Bočne vpravo (cm)	20
V oblasti sálania pred sklenenou dvierkou (cm)	80

Typ zariadenia: Lokálne vykurovacie zariadenie na tuhé palivo

Druh paliva: Kusové drevo

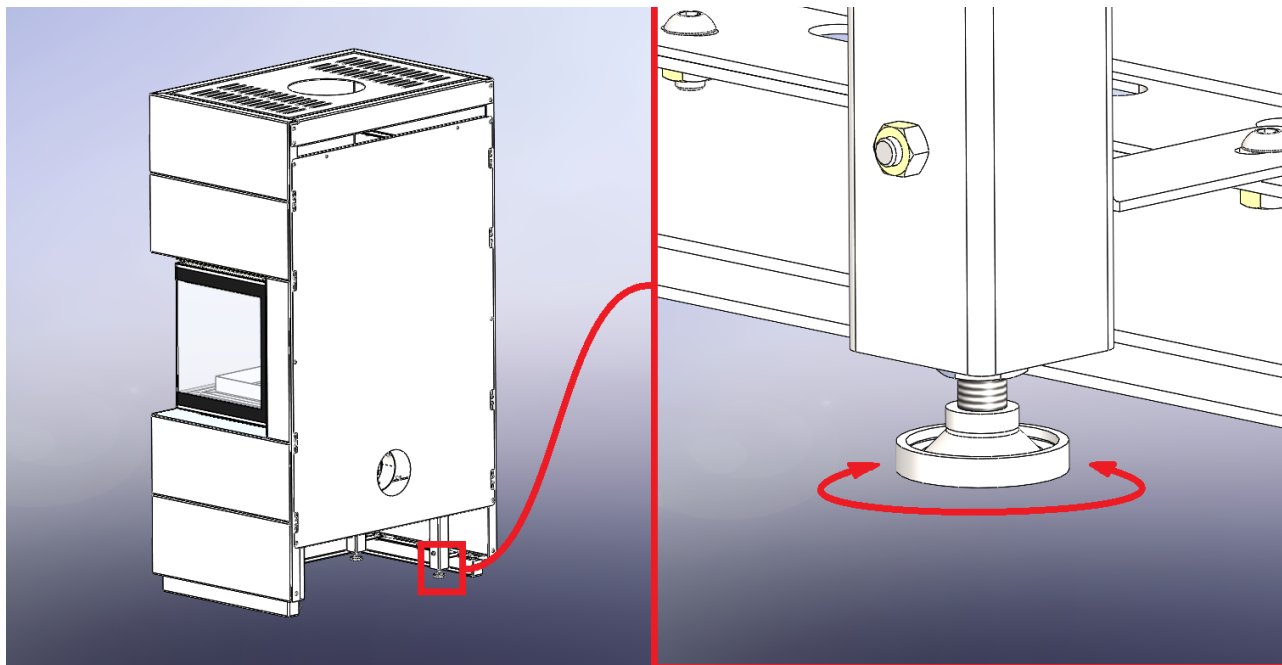
Tepelný výkon pre vykurovanie miestnosti (kW)	8,4
Účinnosť (%)	80,1
Priemerné emisie CO (vzťahujúce sa na 13 % O ₂):	
obsah CO (mg/Nm ³)	909
Obsah prachu (mg/Nm ³)	34

Hmotnostný prietok spalín (g/s)	8,4
Priemerná teplota spalín na výstupe (°C)	225
Minimálny ťah komína (Pa)	12

Tento výrobok spĺňa požiadavky nariadenia (EÚ) 2015/1186 a BImSchV stupeň 2.

4. UMIESTNENIE KRBOVÝCH KACHLÍ

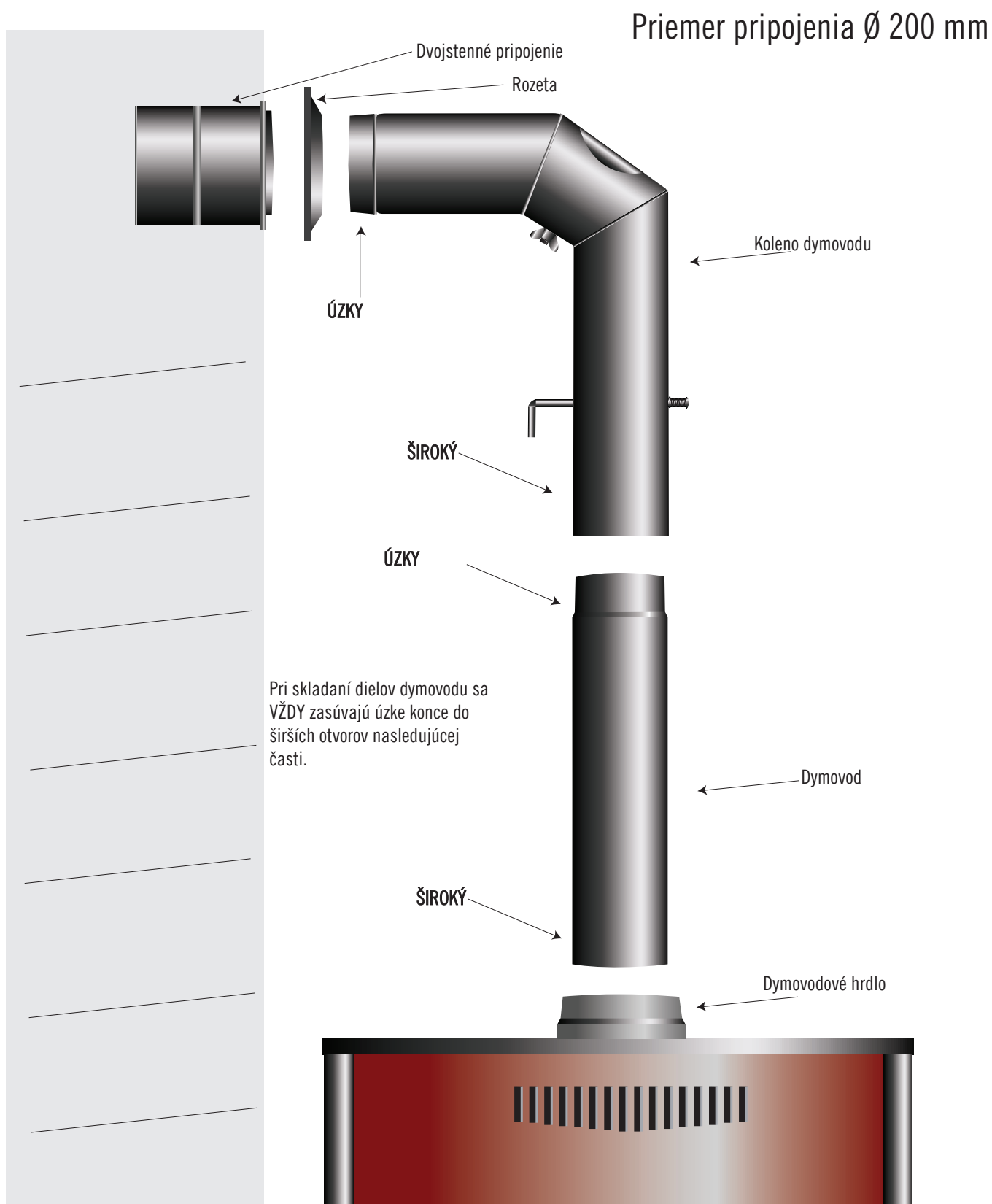
Pri inštalácii kachlí je dôležité dodržiavať miestne predpisy týkajúce sa tohto typu výrobku. Odporúčame poradiť sa s miestnym kominárom. Je dôležité inštalovať kachle vodorovne, čo sa dosiahne utiahnutím/uvoľnením závitů kachlí (obrázok 1).



Obrázok 1 Nastavenie výšky komína, uvedenie do vodorovnej polohy

Krbové kachle sa dodávajú na prepravnej palete s pripraveným horným pripojením na komín. Spojenie kachlí s komínom sa vykoná spustením dymovej rúry na pripojenie dymovej rúry v komíne.

5. PRIPOJENIE KRBOVEJ PIECKY KU KOMÍNU



Obrázok 1 Pripojenie krbovej piecky ku komínu

Upozorňujeme, že výfukové hrdlo a výfukový kryt musia dobre tesniť. Ak sa kachle inštalujú na horľavú alebo teplotne citlivú podlahu, musia byť postavené na pevný a nehorľavý podklad (napr. plech, keramika, kameň). Podklad musí byť dostatočne veľký, aby jeho základňa bola väčšia ako základňa kachlí, konkrétne: za kachľami a po bokoch minimálne 20 cm a pred kachľami 80 cm. Dodržujte minimálnu vzdialenosť od kachlí 20 cm po bokoch a 80 cm od sklenených strán od horľavých a teplotne citlivých materiálov. V priamom žiarení (predná časť kachlí) musí byť minimálna bezpečnostná vzdialenosť od horľavých a teplotne citlivých materiálov aspoň 80 cm. Ak to z nejakého dôvodu nie je možné, je potrebné teplotne citlivé materiály chrániť nehorľavým ochranným prvkom.

Krbové kachle musia byť postavené vodorovne. Miestnosť, v ktorej sú kachle umiestnené, musí mať dostatočný prívod čerstvého vzduchu. Pri prevádzke kachlí s menovitým tepelným výkonom je pre dobré spaľovanie potrebných približne 30 m³/h vzduchu. Prívod čerstvého vzduchu možno zabezpečiť otvorením okna alebo dverí. Najlepšie je zabezpečiť prívod vzduchu (plocha 150 až 200 cm²) v blízkosti kachlí.

6. PRIPOJENIE DYMOVODU

Naše krbové piecky sú vyrobené podľa DIN 18 891/A2, typ 1, a DIN EN 13 240 a môžu byť pripojené na viacnásobné komíny.

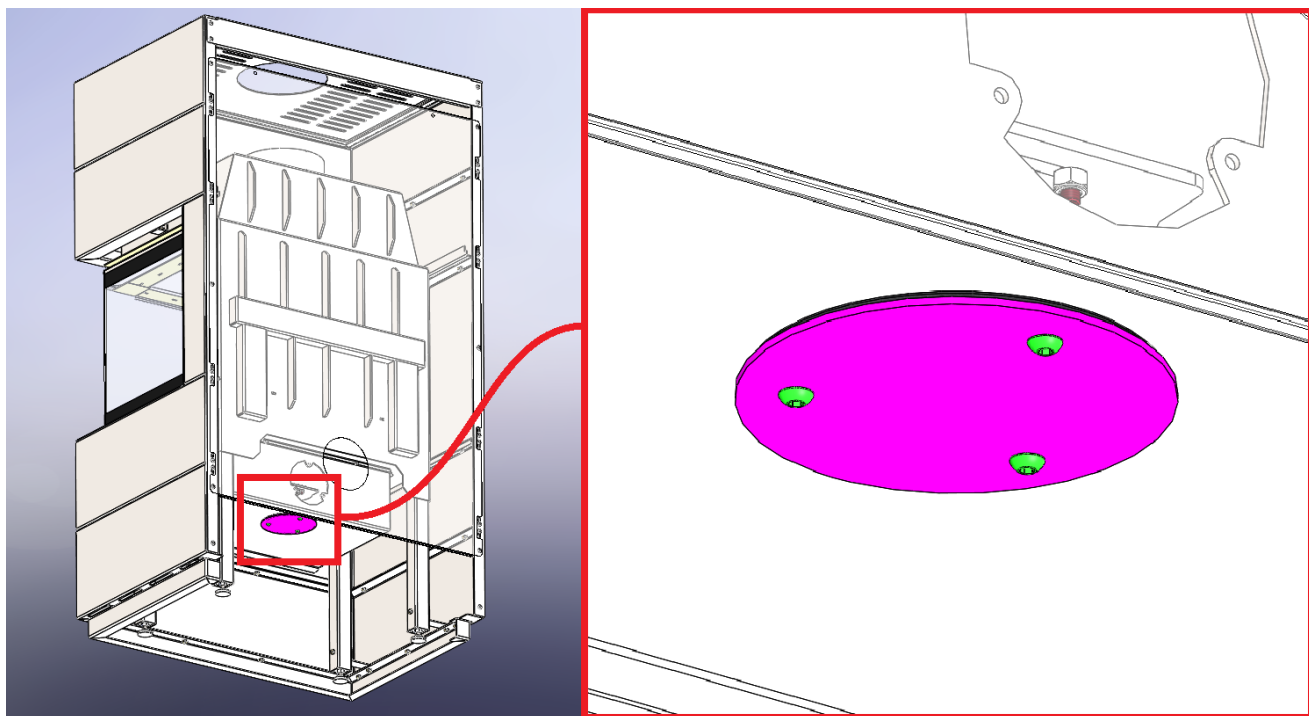
Pre pripojenie dymovodu sú určené rúry a kolená dymovodu s priemerom Ø200 mm, vyrobené podľa normy DIN 1298. Je dôležité zdôrazniť, že všetky časti pripojenia dymovodu (dymové hrdlo, rúry, kolená a pripojenie ku komínu) musia byť pevne a tesne spojené.

Priemer komína musí byť minimálne rovný alebo väčší ako priemer rúry dymovodu. Krbová piecka bude správne fungovať, ak je pripojená na kvalitný komín, ktorý dosahuje predpísaný podtlak 12 Pa, a tým umožňuje odvod spalín vzniknutých spaľovaním paliva.

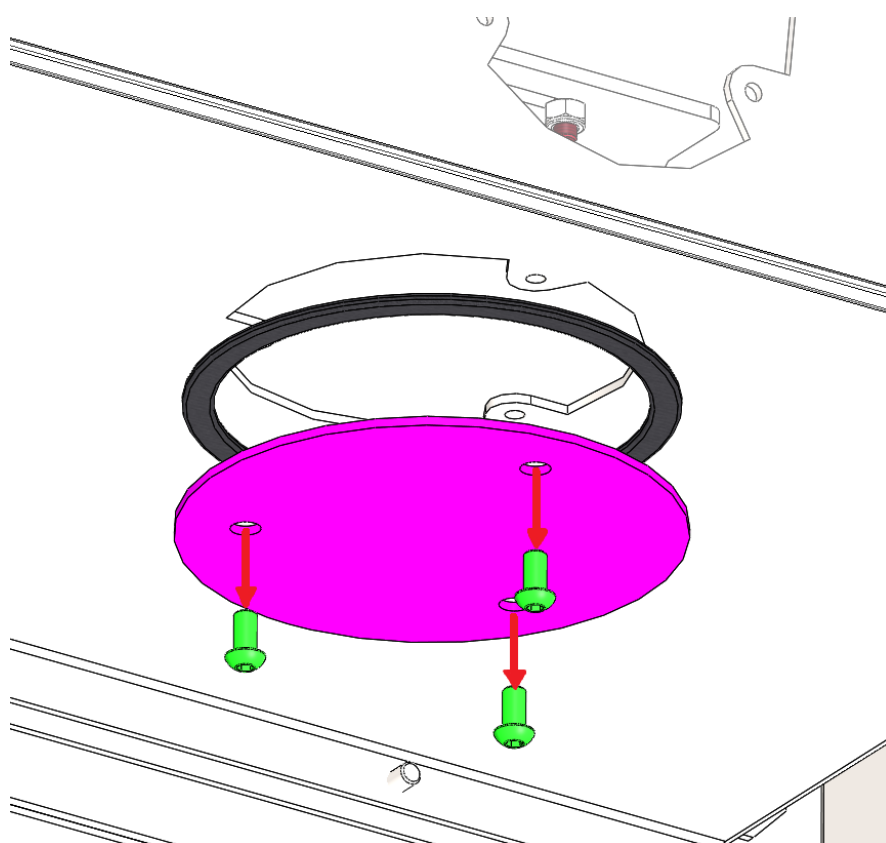
Príliš veľký ťah komína môže spôsobiť poruchy regulácie výkonu krbovej piecky, ako aj jej preťaženie a možné poškodenie. V takých prípadoch odporúčame použiť dymovod s regulačnou klapkou, pomocou ktorej môžete udržiavať podtlak v predpísaných medziach.

7. PRIPOJENIE NA EXTERNÝ PRÍVOD VZDUCHU

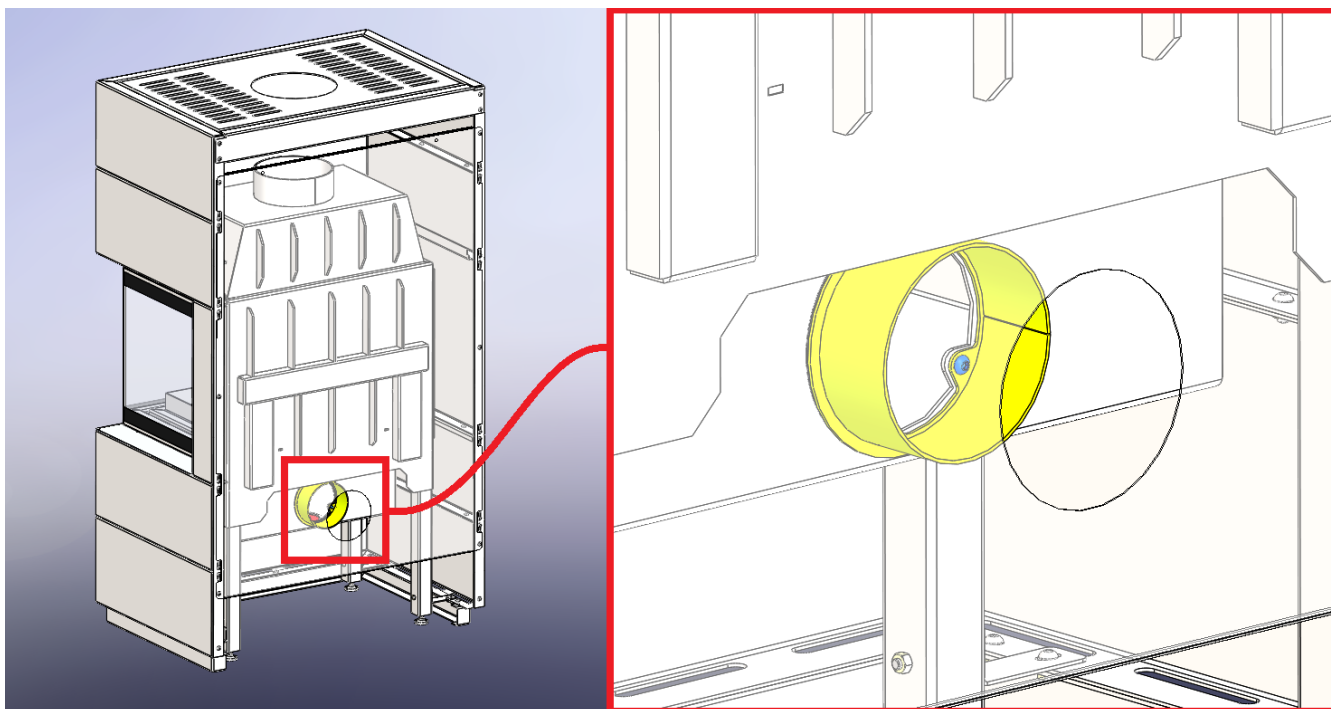
Krb ponúka možnosť pripojenia na externý prívod vzduchu. Na tento účel je potrebná flexibilná hliníková rúrka s vnútorným priemerom Ø125 mm a zodpovedajúca svorka. Externý prívod vzduchu sa odporúča v prípade, že sa krb nachádza v nepriaznivých prevádzkových podmienkach (pozri tabuľku 3) a na zvýšenie účinnosti (na správnu prevádzku krbu je potrebný prívod vzduchu. Ak sa používa vzduch z miestnosti, je potrebné častejšie vetrať). Schéma pripojenia na externý prívod vzduchu je znázornená na obrázkoch 3 a 5. Pripojenie je možné viesť cez podlahu miestnosti alebo cez stenu. Pripojenie je možné na zadnej strane alebo zo spodnej strany. Obrázky 4 a 6 zobrazujú postup výmeny pripojenia externého prívodu vzduchu a krytu.



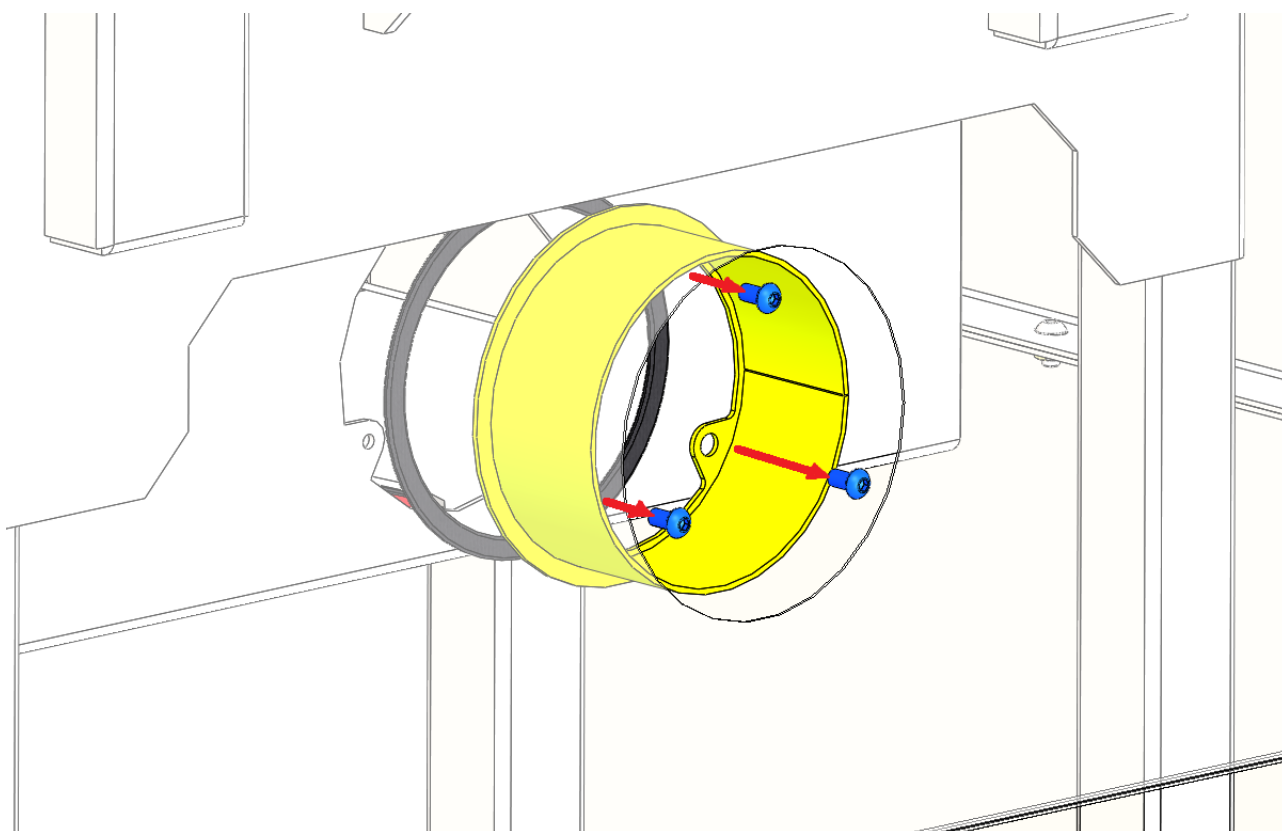
Obrázok 3 Umiestnenie krytu



Obrázok 4 Odstránenie krytu pre externý prívod vzduchu



Obrázok 5 Zobrazenie polohy pripojenia pre externý prívod vzduchu



Obrázok 6 Odstránenie pripojenia pre externý prívod vzduchu

Montáž pripojenia a krytu prebieha v opačnom poradí ako demontáž.

8. KÚRENIE S KRBOVOU PIECKOU

Konštrukciou krbovej piecky je zabezpečené, že spaľovacia komora je vždy zatvorená, okrem doby obsluhy, aj keď krbová piecka nie je v prevádzke.

Pozor: Pri kúrení sa rukoväť krbovej piecky zahrievajú a musia sa ovládať s použitím ochranných rukavíc.

Odporúčaný palivový materiál

Krbové piecky sú vhodné na kúrenie štiepaným drevom a hnedouholnými briketami. Kúrite suchým drevom (vlhkosť <20 %). Pri kúrení vlhkým drevom vzniká decht, ktorý sa usadzuje vo vnútri krbovej piecky, dymovodu aj komína. Usadený decht znižuje účinnosť komína a môže viesť aj k požiarom komína.

Dôležité!

- Kúrite iba s odporúčaným palivom. Nezapaľujte žiadny odpad, najmä nie plast, pretože tým poškodíte krbovú piecku a komín a zároveň ohrozíte životné prostredie. Kúrenie zvyškov drevotrieskových dosiek je nebezpečné, pretože tieto dosky obsahujú lepidlá, ktoré môžu spôsobiť prehrievanie a poškodenie krbovej piecky.

Maximálne množstvo paliva, ktoré sa smie vložiť:

Štiepané drevo (obvod 30–35 cm, dĺžka 33 cm)	2-3 Stúck, ~ 2,4 kg
--	---------------------

Tabuľka 2 Maximálne množstvo paliva

Prvé zakúrenie

Na prvé zakúrenie použite novinový papier a nasekané suché drevo. Kúrite miernym ohňom tak, aby ste nevložili viac ako polovicu odporúčaného množstva paliva. Pri prvom kúrení môže dôjsť k vzniku dymu a zápachu, pretože žiaruvzdorná farba, ktorou sú opatrené plechové časti krbovej piecky, ešte tvrdne. Počas tvrdnutia farby je táto mäkká a môže sa ľahko poškodiť dotykom alebo položením predmetov na natreté časti.

Zabezpečte, prosím, dobré vetranie miestnosti, kde je krbová piecka inštalovaná.

Pri prvom zakúrení sa oboznámte s reguláciou primárneho a sekundárneho prívodu vzduchu. V priebehu prvých dní kúrite miernym ohňom, potom postupne zvyšujte množstvo paliva, až kým nedosiahnete nominálny výkon. Týmto spôsobom predĺžite životnosť vašej krbovej piecky.

Zakúrenie

Odporúčame najprv na novinový papier položiť vrstvu nasekaného suchého dreva, na to 2–3 menšie kusy kusového dreva. Otočte regulačný ventil vzduchu úplne otvorený a nechajte palivo dobre chytiť oheň. Podľa potreby pridajte ešte 3–4 menšie kusy kusového dreva.

Pri zapaľovaní odporúčame nechať dvierka ohniska po dobu 2–3 minút pootvorené na približne 2 cm, aby sa zabránilo zahmlievaniu keramického skla.

Počas fázy zapaľovania nenechávajte krbové kachle bez dozoru. Dvierka ohniska musia byť vždy zatvorené, okrem prípadov prikladania paliva alebo čistenia kachlí. Keď je krb dobre rozpálený a je dostatok žeravého uhlia, pokračujte v kúrení podľa bežnej prevádzky.

DÔLEŽITÉ:

- **Na zakurovanie nikdy**
- Neskladujte horľavé kvapaliny alebo iné ľahko horľavé predmety v blízkosti krbovej piecky.

Bežný režim prevádzky

Ak krbové kachle dosiahnu pracovnú teplotu a palivo sa spaľuje až do žeravého uhlia, môžete pridávať odporúčané množstvo paliva podľa tabuľky 2 (strana 136). Výkon krbu regulujete pomocou regulačného ventilu vzduchu, v závislosti od použitého paliva, ako je popísané v ďalšom texte. Ak sa použité palivá (podľa tabuľky 2, strana 136) spaľujú počas jednej hodiny, krbové kachle ZÜRICH pracujú s menovitým tepelným výkonom 8 kW. Krb je v bežnej prevádzke, ak sa každú hodinu pridá povolené množstvo paliva a regulátor je nastavený tak, že pridávané palivo sa počas jednej hodiny spáli až na žeravé uhlie.

DÔLEŽITÉ:

- Kvôli preťaženiu a poškodeniu krbovej piecky nie je dovolené pridávať väčšie množstvá paliva naraz alebo skracovať intervaly prikladania. Za škody spôsobené preťažením krbovej piecky sa neuznávajú žiadne záručné nároky.

9. REGULÁCIA VÝKONU KRBOVEJ PIECKY

Výkon krbových kachlí sa reguluje pomocou vzduchového regulátora, ktorý sa nachádza pod dvierkami kachlí.

Na správne používanie vzduchového regulátora (regulátora výkonu) je potrebná určitá skúsenosť. Preto vás prosíme, aby ste dodržiavali naše odporúčania.

Pri rozpaľovaní kachlí používajte iba polená a nastavte regulátor na maximálne otvorenie (100 %). Tým zabezpečíte dostatočný prívod vzduchu na spaľovanie, čo umožní rýchle rozhorenie ohňa.

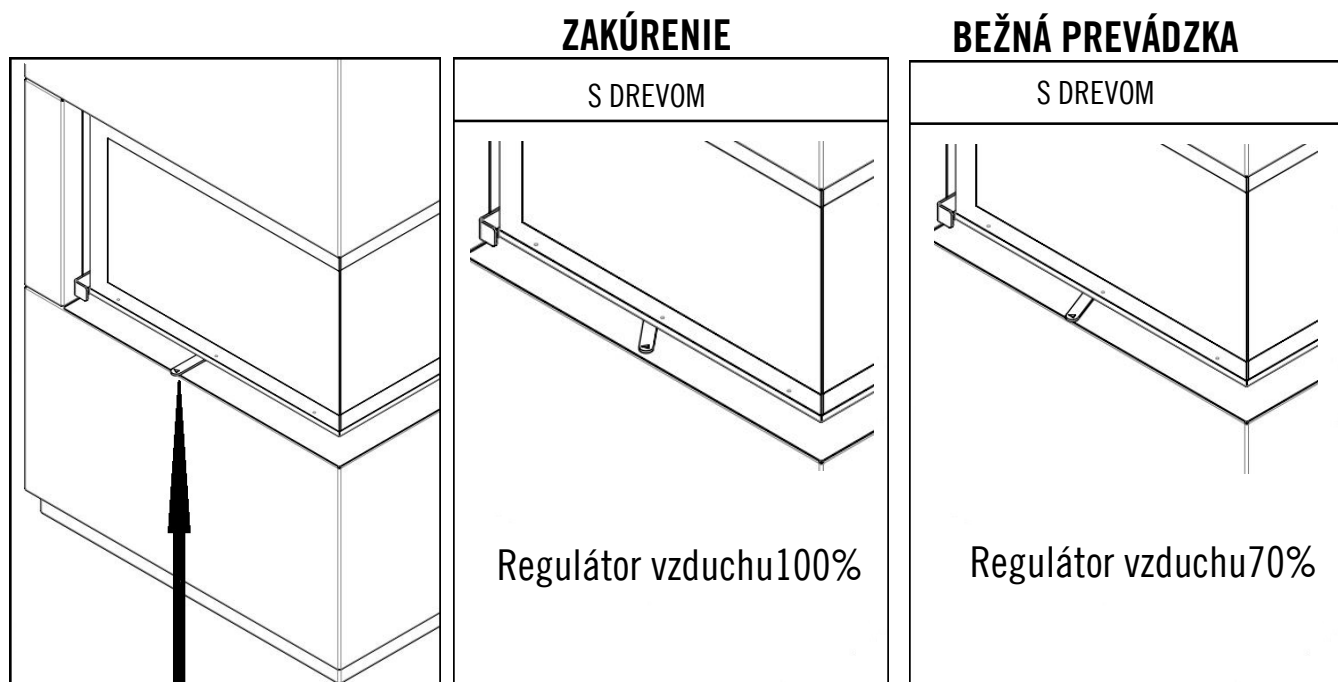
Regulácia výkonu krbovej piecky v bežnom režime závisí od použitého paliva.

Pre vykurovanie v bežnom režime s kusovým drevom odporúčame nastavenie regulačného ventilu: ventil vzduchu otvorený na 70 %. Výkon krbových kachlí môžete zvýšiť alebo znížiť otáčaním regulačného ventilu. Tepelný výkon krbu však nezávisí len od nastavenia ventilu a druhu paliva, ale aj od veľkosti kusov dreva a podtlaku v komíne.

Menšie kusy dreva horia rýchlejšie a pri rovnakom nastavení ventilu môžu dosiahnuť vyšší výkon ako väčšie kusy. Rovnako pri rovnakom nastavení ventilu sa dosiahne vyšší výkon, ak komín dobre ťahá, t. j. ak je podtlak väčší ako je stanovený.

Postupne spoznáte charakteristiku krbových kachlí a presné nastavenie budete ovládať s istotou.

Die Benutzung des Luftreglers ist auf dem beiliegendem Bild abgebildet:



Regulátor vzduchu

Obrázok 7 Použitie regulátora vzduchu

DÔLEŽITÉ:

- Nevkladajte nové palivo, pokiaľ predtým pridané palivo úplne nezohorelo na žeravý uhlík. Týmto spôsobom znížite riziko úniku spalín do miestnosti. Pred pridaním paliva je nevyhnutné prehrabať rošt v ohnisku, aby sa umožnil prívod vzduchu potrebný na spaľovanie paliva.

V bežnej prevádzke nesmie byť regulátor primárneho vzduchu nikdy úplne (100 %) otvorený, pretože by mohlo dôjsť k preťaženiu a poškodeniu krbovej piecky.

- Vďaka konštrukcii krbovej piecky je zabezpečené, že sklo dvierok ohniska zostáva vždy čisté. Sklo sa môže znečistiť sadzami len pri zlom spaľovaní. Príčiny môžu byť: nesprávny alebo nefunkčný komín, nedostatok kyslíka, vlhké drevo alebo nevhodné palivo.

KÚRENIE V PRECHODNOM OBDOBÍ

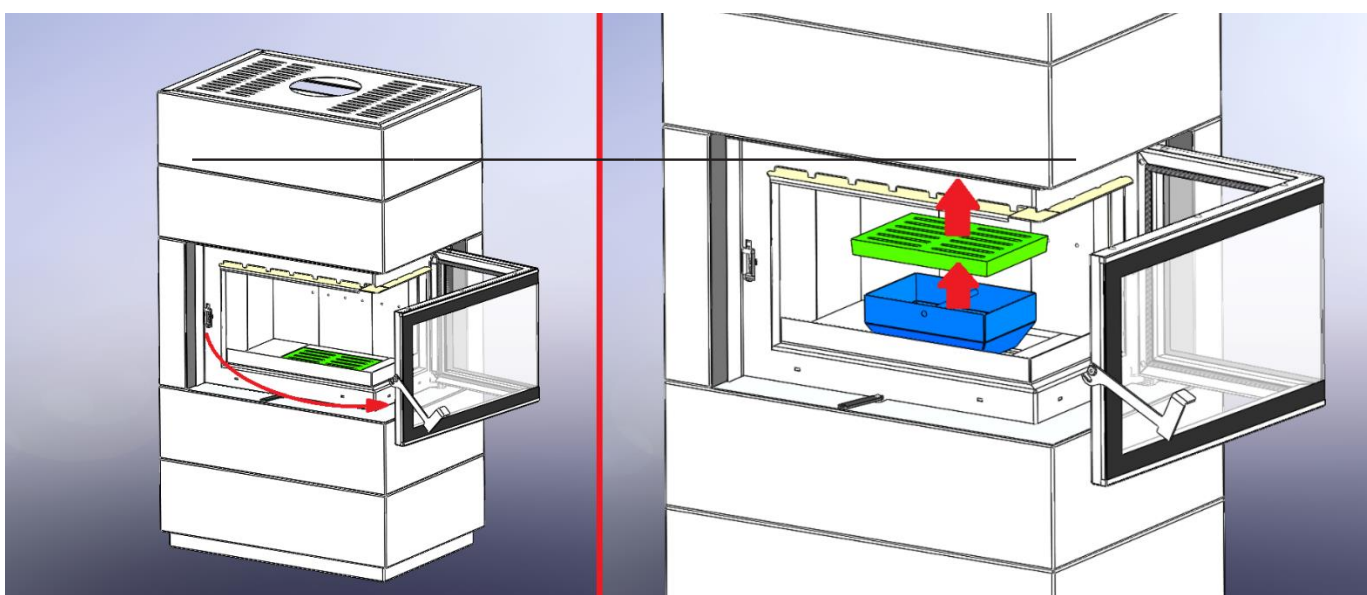
V prechodnom období, keď je vonkajšia teplota vyššia ako 15 °C, sa môže stať, že komín nedosiahne potrebný podtlak. V takom prípade sa pokúste kúriť menšími kúskami dreva, dávajte menšie množstvá paliva a častejšie prehrabávajte rošt, aby sa zabezpečil dostatočný prívod vzduchu na spaľovanie.

10. ÚDRŽBA A ČISTENIE KRBOVEJ PIECKY

Minimálne raz ročne je potrebné vyčistiť krbovú piecku a dymovody od usadenín. Pri kúrení vlhkým drevom je potrebné čistiť častejšie. Krbová piecka a dymovody sú natreté vysokoteplotnou odolnou farbou. Táto farba sa „vypáli“ po druhom alebo treťom zakúrení. Až potom možno natreté časti čistiť mierne navlhčenou čistiacou handričkou, ktorá nezanecháva vlákna. Sklenená tabuľa dvierok ohniska sa môže čistiť iba v studenom stave pomocou čističa na okná. Prípadné stmavnutie skla počas počiatočnej fázy zakúrenia možno, pokiaľ nie je sklo príliš horúce, odstrániť suchou handrou (nie syntetickou).

DÔLEŽITÉ:

- Krbové kachle smú byť čistené iba v studenom stave. Dôrazne upozorňujeme, aby sa vyhlo čisteniu vyhriatych krbových kachlí vlhkou handrou.
- Pravidelne vysýpajte popolník. Pri vysýpaní popolníka dávajte pozor, aby bol popolník horúci, a preto ho nesmiete klášť na horľavé alebo tepelne citlivé podklady.
- Vyvarujte sa tomu, aby popol dosahoval až na rošt, inak dôjde k prehriatiu a poškodeniu.
- Ak pri používaní krbových kachlí dôjde k poruchám, obráťte sa na svojho kominára alebo na servis vo vašom okolí.



Obrázok 8 Vyprázdenie popolovej komory

11. VYKUROVACÍ VÝKON

Veľkosť vykurovaného priestoru v m³ závisí od typu vykurovania a tepelnej izolácie objektu. Čím lepšia je tepelná izolácia objektu, tým sú tepelné straty menšie a tým väčší je vykurovaný priestor.

	230 m ³	172m ³	138m ³
7 kW	Vykurovacie podmienky priaznivé	Vykurovacie podmienky menej priaznivé	Vykurovacie podmienky nepriaznivé

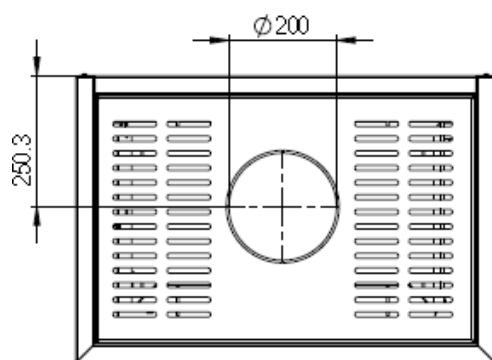
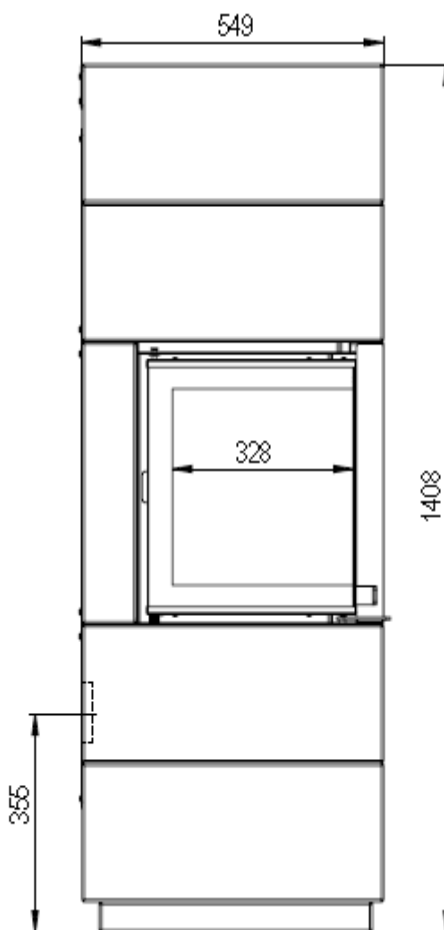
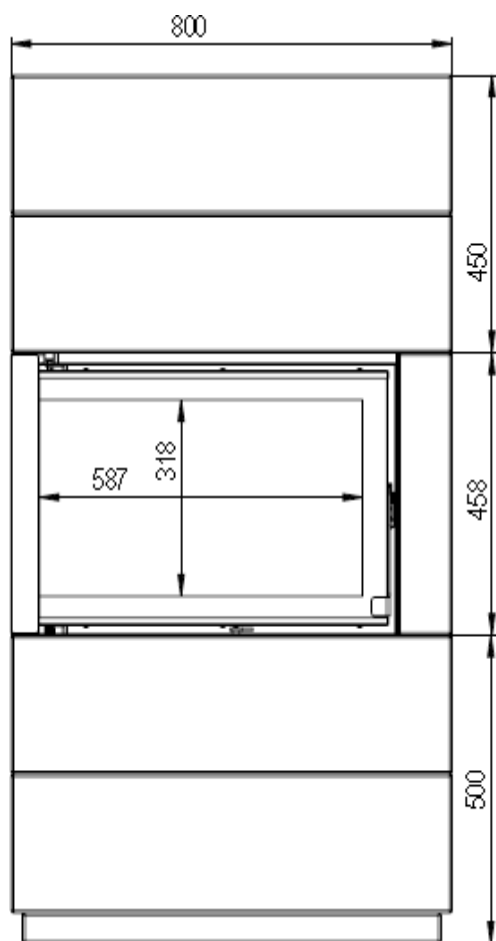
Tabuľka 3 Účinnosť vykurovania závisí od objemu miestnosti, v ktorej sa nachádza krbová pec.

Für Zeitheizung (z.B. am Wochenende) oder das Heizen mit Unterbrechungen länger als 8 Stunden, wird als weniger günstig oder sogar als ungünstige Heizbedingung betrachtet.

12. TO NAJDÔLEŽITEJŠIE V SKRATKE

- Umiestnite krbové kachle do miestnosti s primeranou veľkosťou tak, aby tepelná potreba zodpovedala menovitému tepelnému výkonu.
- Na zapaľovanie a rozpaľovanie používajte suché a tenké polienka až do dosiahnutia pracovnej teploty. Týmto spôsobom sa zabráni tvorbe dymu a krbové kachle rýchlejšie dosiahnu potrebnú pracovnú teplotu.
- Vyhnite sa dymovému spaľovaniu. Pri zapaľovaní kusovým drevom odporúčame nastaviť regulačný ventil vzduchu na 100 %. Týmto spôsobom sa palivo spaľuje čisto, bez poškodzovania životného prostredia. Sekundárny vzduch zabezpečuje čisté spaľovanie a zároveň čistí sklo krbových kachlí.
- Ak kúrite drevom, používajte iba suché drevo s vlhkosťou do 20 %. Tento obsah vlhkosti sa dosiahne, ak je pokájané drevo uskladnené minimálne jeden rok. Mokré drevo horí nečisto a má nízku výhrevnosť.
- Používajte iba odporúčané palivá (Strana 136).
- Dodržiavajte návod na obsluhu kachlí vo vlastnom záujme.

13. EINBAUMABE



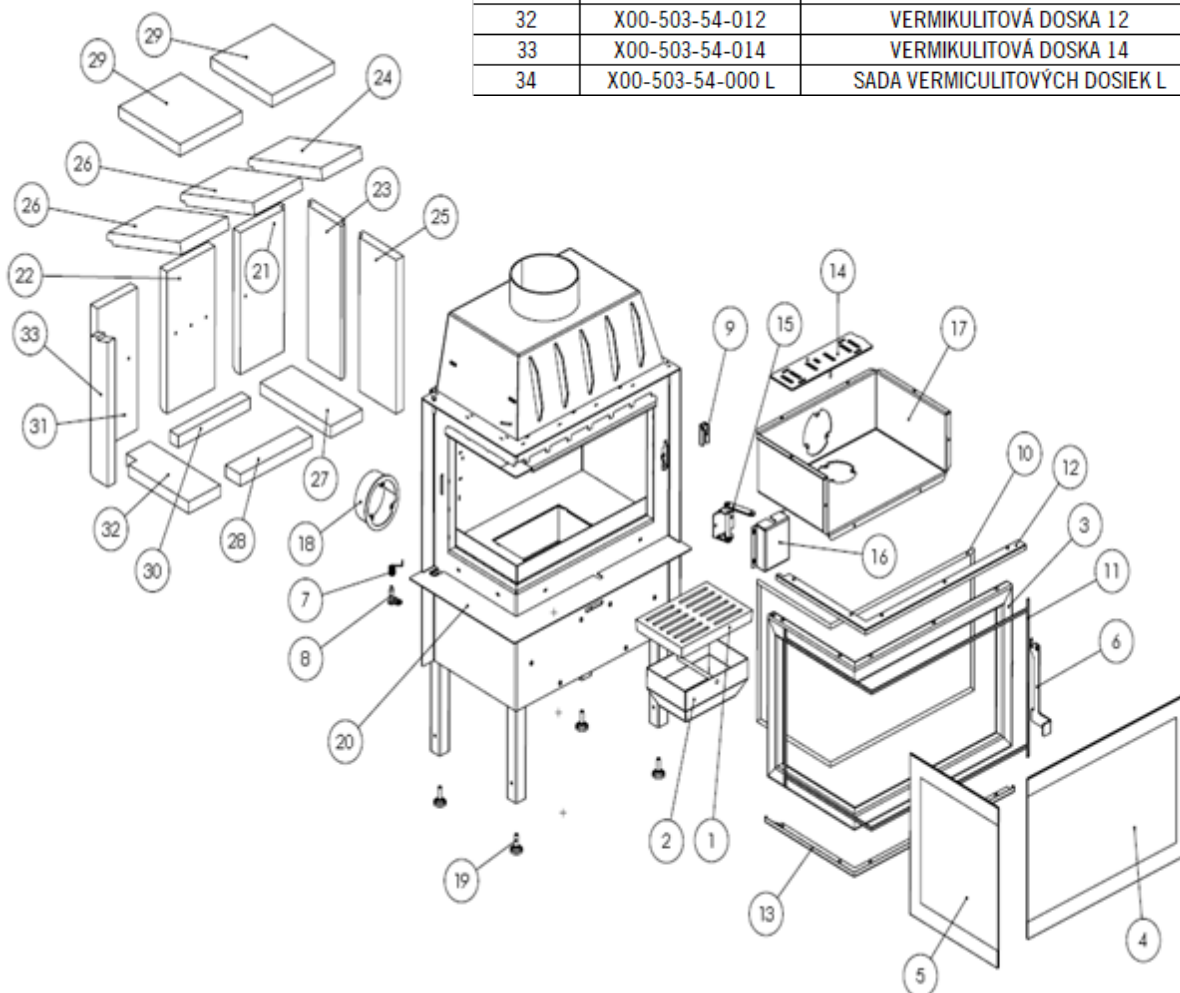
Technické údaje

Výška (mm)	1408
Šírka (mm)	800
Hĺbka (mm)	549
Menovitý tepelný výkon (kW)	8
Rozmery spaľovacej komory (mm)	362x540x304
Hmotnosť (kg)	164
Hodinová spotreba paliva	2,4 kg/h
Rozmery skla 1 (V x Š) (mm)	318 x 587
Rozmery skla 2 (V x Š) (mm)	318 x 328

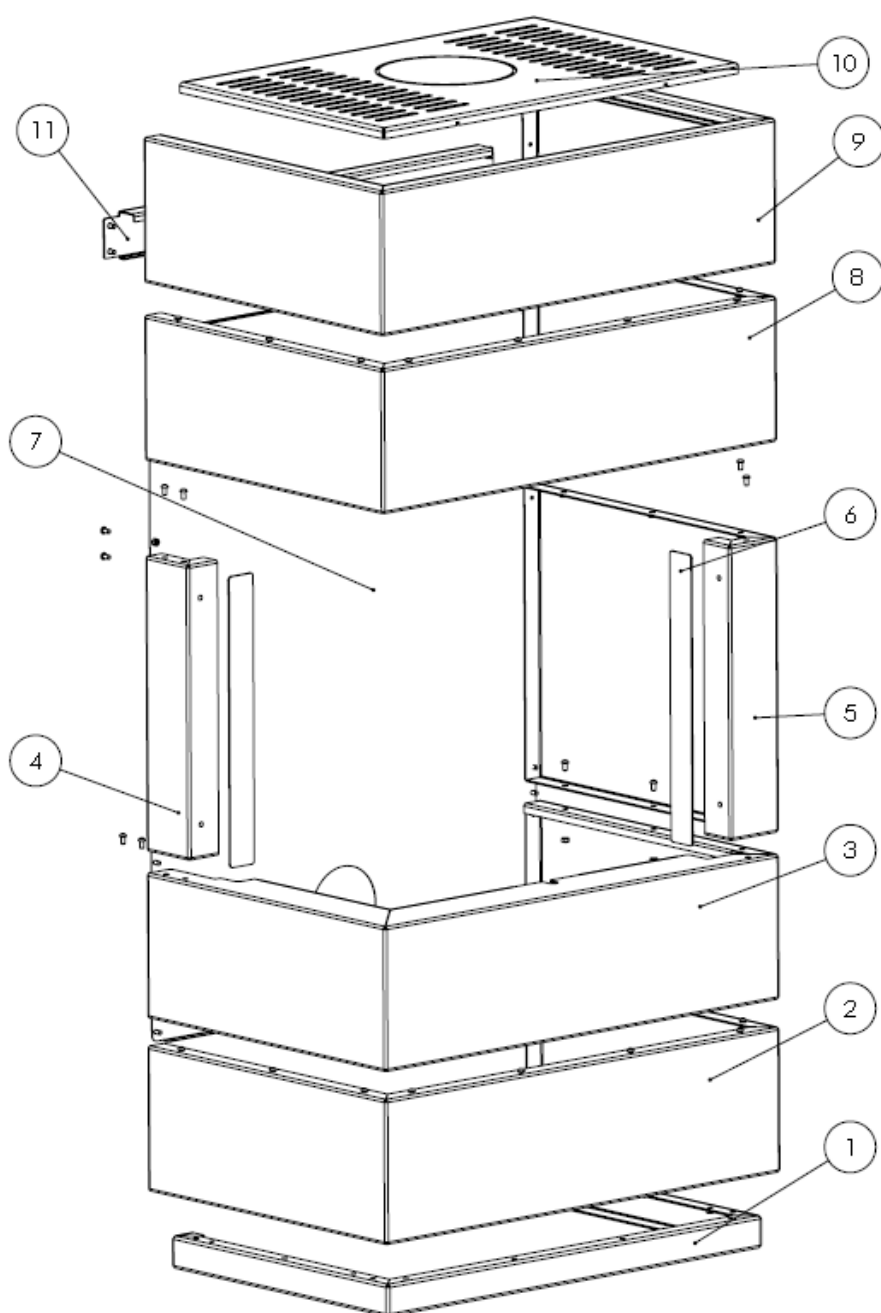
14. ERSATZTEILE

NAME: ZÜRICH LINKS
 IDENT: A40-503PLL.HLO
 EAN: 4306516646128

POZ	IDENT	NAME
1	X00-046-00-003	ROŠT
2	X15-503-19-000	ZÁSUVKA NA POPOL
3	X15-503-22-000L	DVIERKA KÚRENISKA
4	X00-452-03-002	SKLO 1
5	X00-452-03-005	SKLO 2
6	X15-503-21-003-H	KLUČKA DVIEROK ROTHEIGNER
7	X00-503-17-001 L	PRUŽINA PRE DVIERKA KÚRENISKA VĽAVO
8	X15-503-24-000	DOLNÝ ZÁVES
9	X15-440-10-000	ZÁMOK
10	X00-452-03-010	TESNENIE DVERÍ
11	X00-503-03-040	TESNENIE NA SKLO
12	X15-503-21-001L	DRŽIAK SKLA O
13	X15-503-21-002L	DRŽIAK SKLA U
14	X15-503-65-001	REGULÁTOR VZDUCHU
15	X15-503-29-000	ŮCHYT REGULÁTORA VZDUCHU INTEGRA
16	X15-503-16-001	MASKA REGULÁTORA VZDUCHU
17	X15-503-14-001	KRYT ROZDELENIA VZDUCHU
18	X15-503-20-000	PRIPOJENIE VZDUCHOVEJ TRUBICE
19	X00-503-99-001	NOHA NA REGULÁCIU
20	X15-503-15-003 L	MASKA
21	X00-503-54-001 L	VERMIKULITOVÁ DOSKA 1 L
22	X00-503-54-002	VERMIKULITOVÁ DOSKA 2
23	X00-503-54-003	VERMIKULITOVÁ DOSKA 3
24	X00-503-54-004	VERMIKULITOVÁ DOSKA 4
25	X00-503-54-005	VERMIKULITOVÁ DOSKA 5
26	X00-503-54-006	VERMIKULITOVÁ DOSKA 6
27	X00-503-54-007	VERMIKULITOVÁ DOSKA 7
28	X00-503-54-008	VERMIKULITOVÁ DOSKA 8
29	X00-503-54-009	VERMIKULITOVÁ DOSKA 9
30	X00-503-54-010	VERMIKULITOVÁ DOSKA 10
31	X00-503-54-011 L	VERMIKULITOVÁ DOSKA 11 L
32	X00-503-54-012	VERMIKULITOVÁ DOSKA 12
33	X00-503-54-014	VERMIKULITOVÁ DOSKA 14
34	X00-503-54-000 L	SADA VERMICULITOVÝCH DOSIEK L



POZ	IDENT	NAME
1	X15-503-61-001	PODLOŽNÁ KOLAJNICA
2	X40-503-82-001 L	KRYT 2 LAVÝ
3	X40-503-82-002 L	KRYT 3 LAVÝ
4	X40-503-64-002 L	ČASŤ OBKLADU 2 LAVÝ
5	X40-503-63-001 L	ČASŤ OBKLADU 3 LAVÝ
6	X40-503-95-001	BOČNÁ MASKA
7	X40-503-60-003	SPOJOVACIA ČASŤ 1
8	X40-503-85-001 L	KRYT 8 LAVÝ
9	X40-503-85-003 L	KRYT 9 LAVÝ
10	X40-503-60-005	HORNÝ KRYT
11	X40-503-60-004	SPOJOVACIA ČASŤ 2



14. INFORMÁCIE O LIKVIDÁCII

HORNBACH Baumarkt AG stellt sicher, dass seine Produkte während des gesamten Produktlebenszyklus umweltfreundlich sind.

Wir fühlen uns verpflichtet, unser Produkt auch nach seiner Lebensdauer zu begleiten. Für die ordnungsgemäße Entsorgung des Gerätes empfehlen wir dringend, sich an ein örtliches Entsorgungsunternehmen zu wenden.

Am Ende des Produktlebenszyklus empfehlen wir, die mit dem Feuer in Berührung kommenden Teile wie Glas, Feuermulde, Roste, Ansaugplatten, Prallplatten, Brennkammerauskleidungen (z. B. Schamotte), Keramik, Zündelemente usw. zu entfernen. Sensoren, Brennraumsensoren und Temperaturwächter können über den Hausmüll entsorgt werden.

Údaje o jednotlivých častiach zariadenia

Šamotovanie vo vykurovacej komore:

Diely zo šamotu, ktoré sú zabudované vo vykurovacej komore, vyberte zo zariadenia. Ak sú prítomné upevňovacie prvky, musia byť predtým odstránené. Diely zo šamotu, ktoré sú vystavené ohňu alebo spalinám, musia byť likvidované; opätovné použitie alebo recyklácia nie sú možné.

Vermikulit vo vykurovacej komore:

Vermikulit, ktorý je zabudovaný vo vykurovacej komore, vyberte zo zariadenia. Ak sú prítomné upevňovacie prvky, musia byť predtým odstránené. Vermikulit vystavený ohňu alebo spalinám musí byť likvidovaný; opätovné použitie alebo recyklácia nie sú možné.

Sklenená keramická tabuľa:

Sklenenú keramickú tabuľu demontujte pomocou vhodného náradia. Odstráňte tesnenia a ak sú prítomné, oddelte ju od rámu. Priehľadná sklenená keramika sa vo všeobecnosti dá recyklovať, musí sa však roztriediť na dekorované a nede korované tabule. Sklenená keramická tabuľa sa môže likvidovať ako stavebný odpad.

Oceľový plech:

Komponenty zariadenia z oceleového plechu demontujte pomocou odskrutkovania alebo rezania flexou (alternatívne mechanickým drvením). Ak sú prítomné, najskôr odstráňte tesnenia. Oceľové diely likvidujte ako kovový odpad.

Liatina:

Komponenty zariadenia z liatiny demontujte pomocou odskrutkovania alebo rezania flexou (prípadne mechanickým drvením). Ak sú prítomné, najskôr odstráňte tesnenia. Liatinové diely likvidujte ako kovový odpad.

Prírodný kameň:

Prítomný prírodný kameň mechanicky odstráňte zo zariadenia a zlikvidujte ako stavebný odpad.

Tesnenia (sklené vlákna):

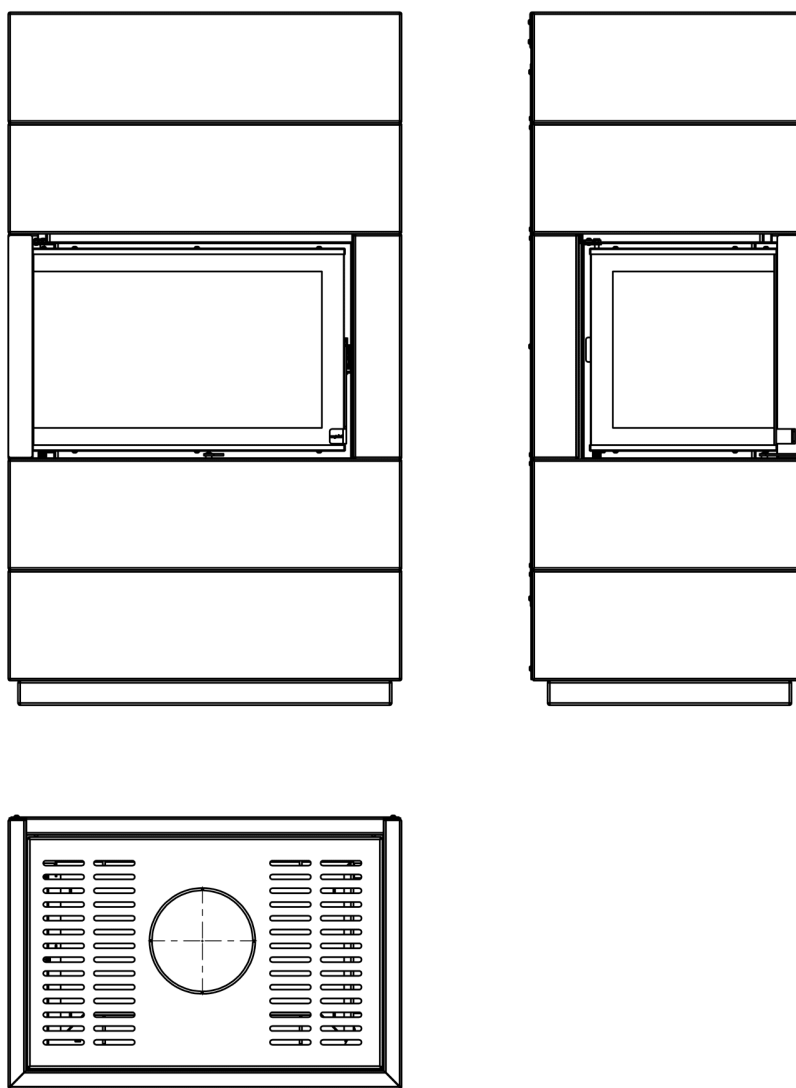
Tesnenia mechanicky odstráňte zo zariadenia. Tieto komponenty nesmú byť likvidované v komunálnom odpade, pretože odpad zo sklenených vlákien sa nedá zničiť spaľovaním. Tesnenia likvidujte ako sklenené a keramické vlákna (umelé minerálne vlákna).

Rukoväte a dekoračné prvky z kovu:

Ak sú prítomné, demontujte rukoväte a dekoračné prvky z kovu a zlikvidujte ich ako kovový odpad.

DODRŽIAVANIE PREDPISOV EÚ

Aktuálna platná verzia DOP (Deklarácia vlastností) podľa smernice 305/2011/EÚ je dostupná na www.hornbach.de/services/dop.



DE Aufstellungs- und Bedienungsanleitung
EN Installation and operating instructions
FR Instructions d'installation et d'utilisation
IT Istruzioni per l'installazione e l'uso
NL Installatie- en gebruiksaanwijzing
SE Installations- och bruksanvisning
CZ Návod k instalaci a obsluze
SK Návod na inštaláciu a obsluhu
RO Instrucțiuni de instalare și utilizare
PL Instrukcja montażu i obsługi

ZÜRICH LINKS
Art. Nr. 123456

CONȚINUT:

1. Avertismente	Pagina 107
2. Descrierea sobei de foc	Pagina 108
3. Specificații tehnice	Pagina 108
4. Instalarea sobei de foc	Pagina 109
5. Conectarea sobei de foc la coșul de fum	Pagina 110
6. Conexiunea țevii de fum	Pagina 111
7. Conectarea la admisia externă de aer	Pagina 111
8. Încălzirea cu soba de foc	Pagina 114
9. Reglarea puterii sobei de foc	Pagina 115
10. Întreținerea și curățarea sobei de foc	Pagina 116
11. Capacitatea de încălzire a camerei	Pagina 117
12. Cele mai importante pe scurt	Pagina 118
13. Dimensiuni de montaj	Pagina 119
14. Piese de schimb	Pagina 120
15. Instrucțiuni pentru eliminare	Pagina 122

LISTA ILUSTRĂȚIILOR/TABELOR:

Tabelul 1 Specificații tehnice ale sobei de foc	Pagina 108
Figura 1 Reglarea înălțimii coșului de fum, aducerea în poziție orizontală	Pagina 109
Figura 2 Conectarea sobei de foc la coșul de fum	Pagina 110
Figura 3 Poziționarea capacului	Pagina 112
Figura 4 Îndepărtarea capacului pentru admisia externă de aer	Pagina 112
Figura 5 Reprezentarea poziției conexiunii pentru admisia externă de aer	Pagina 113
Figura 6 Îndepărtarea conexiunii pentru admisia externă de aer	Pagina 113
Tabelul 2 Cantitatea maximă de combustibil	Pagina 114
Figura 7 Utilizarea regulatorului de aer	Pagina 116
Figura 8 Golirea camerei de cenușă	Pagina 117
Tabelul 3 Eficiența condițiilor de încălzire depinde de volumul camerei în care se află soba	Pagina 117

1. AVERTISMENTE!

ATENȚIE!

Informații importante pentru instalarea și utilizarea sobei dumneavoastră.

Pentru a evita probleme în funcționarea practică, este obligatoriu să respectați următoarele indicații! **Vă rugăm să respectați toate instrucțiunile din manualul de instalare și utilizare!**

Coșul de fum este „motorul” sobei dumneavoastră. Acesta trebuie să fie potrivit pentru conectarea sobei alese, pentru a asigura funcționarea corespunzătoare a acesteia.

Toamna și primăvara, în perioadele de tranziție, pot apărea tulburări de tiraj în coșul de fum la temperaturi exterioare în jur de 15°C. În caz de îndoială, renunțați la utilizarea sobei.

Soba dumneavoastră este destinată exclusiv combustibililor menționați în manualul de utilizare. Utilizarea altor combustibili decât cei specificați este interzisă. Nu ardeți, sub nicio formă, deșeuri de orice fel. Aceasta nu doar că poluează mediul, dar poate deteriora și soba dumneavoastră. Încălcarea acestor reguli poate atrage consecințe penale.

Nu introduceți în focar cantități mai mari de combustibil decât cele indicate în manualul de utilizare. În general, se permite așezarea unui singur strat de combustibil.

Notă: Puterea calorică a 1 kg de lemn uscat, în funcție de specia lemnului, este între 4 și 4,5 kW/h. Pentru o sobă de 8 kW, asta înseamnă maximum 2,4 kg de lemn pe oră.

La aprinderea sobei reci pot apărea înnegriri ale căptușelii camerei de ardere. Aceste înnegriri dispar odată ce se atinge temperatura de funcționare. Adăugați combustibil numai după ce cel anterior a ars complet. Evitați acumulările de jar în camera de ardere.

Deschideți ușa camerei de ardere în timpul funcționării doar pentru a adăuga combustibil.

Deschideți ușa camerei de ardere încet! O deschidere prea rapidă poate crea un efect de aspirație care poate trage cenușa din camera de ardere. Vă rugăm să respectați cu strictețe indicațiile privind reglajul aerului de ardere din manualul dumneavoastră de utilizare. Reglarea corectă a controlului aerului este esențială pentru o ardere eficientă. Pot exista mici abateri în funcție de tirajul real al coșului de fum.

Evitați arderea în cocleală. Dacă doriți o putere mai mică decât puterea nominală, puneți mai puțin combustibil și nu închideți complet admisia aerului de ardere.

2. DESCRIEREA SOBEI

Sobe de tip șemineu sunt destinate încălzirii unor încăperi individuale și ca supliment la sistemul de încălzire centrală.

Sunt ideale pentru încălzirea ocazională a încăperii sau atunci când se dorește crearea unei atmosfere speciale, privind focul prin ușa vitrată a șemineului.

Sobe de tip șemineu sunt fabricate conform standardelor DIN 18 891/A2, tip construcție 1 și DIN EN 13240.

3. SPECIFICAȚII TEHNICE

Denumire tip	Putere nominală (kW)	Combustibili	Dimensiuni ÎxLxA	Diametrul racordului de evacuare a gazelor arse	Greutate (kg)
ZÜRICH	8	Lemn	1408x800x549	Ø 200	164

Tabelul 1 Specificații tehnice

Loc de ardere cu funcționare continuă, pentru operare închisă

Distanța față de elementele combustibile:

Spate (cm)	20
Stânga lateral (cm)	80
Dreapta lateral (cm)	20
În zona de radiație a geamului vizibil (cm)	80

Tipul aparatului: Încălzire locală a încăperii cu combustibili solizi

Tipul combustibilului: Lemn de foc (bucăți) Lemn de foc

Putere termică a încăperii (kW)	8,4
Randament (%)	80,1
Emisii medii de CO (referitor la 13% O ₂):	
Conținut de CO (mg/Nm ³)	909
Conținut de praf (mg/Nm ³)	34

Abgasmassenstrom (g/s)	8,4
Mittlere Abgasstutztemperatur (°C)	225
Mindestförderdruck (Pa)	12

Acest produs respectă cerințele Regulamentului (UE) 2015/1186 și ale nivelului 2 BImSchV.

4. INSTALAREA SOBEI DE FOC

La instalarea sobei este important să respectați reglementările locale pentru acest tip de produs. Recomandăm consultarea unui coșar local. Este important ca soba să fie instalată orizontal, ceea ce se realizează prin strângerea/destrângerea filetelui picioarelor sobei (Figura 1).

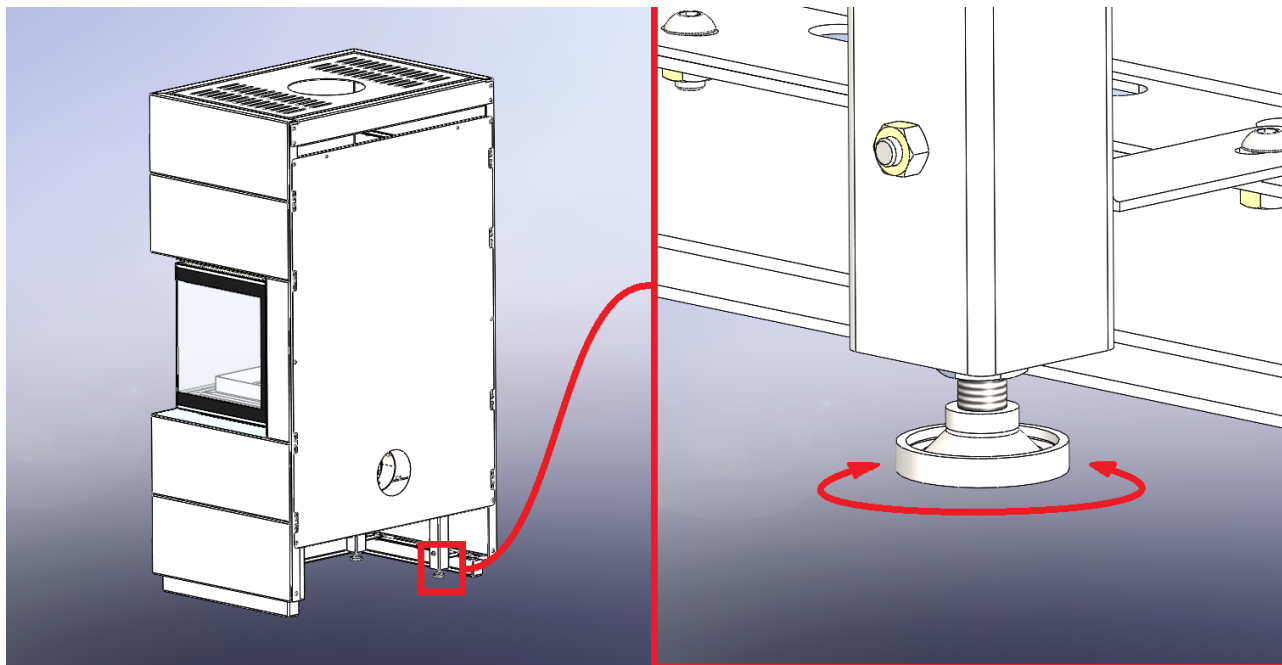


Figura 1 Reglarea înălțimii coșului de fum, aducerea în poziție orizontală

Soba de foc este livrată pe o paletă de transport, cu racordul superior pregătit pentru coșul de fum. Conectarea sobei la coșul de fum se realizează prin coborârea țevii de evacuare pe racordul țevii de fum al sobei.

5. RACORDAREA ȘEMINEULUI LA COȘUL DE FUM

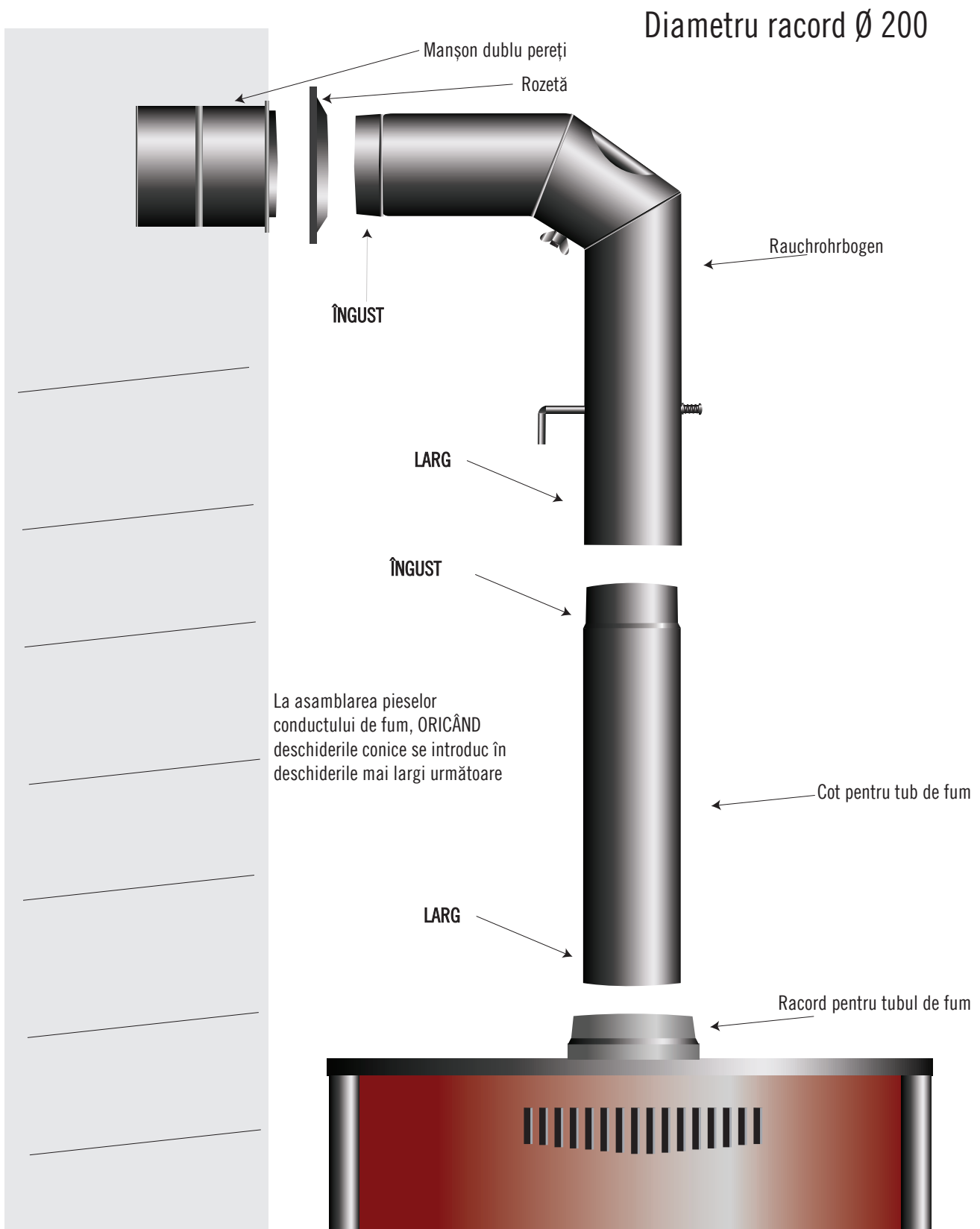


Figura 1: Racordarea șemineului la coșul de fum

Vă rugăm să aveți în vedere că racordul pentru gazele arse și capacul acestuia trebuie să etanșeze bine. Dacă soba de foc este instalată pe un podea combustibilă sau sensibilă la temperatură, atunci soba trebuie să fie așezată pe un suport solid și ignifug (de ex. tablă, ceramică, piatră). Suportul trebuie dimensionat astfel încât suprafața sa să fie mai mare decât suprafața de bază a sobei, mai exact: cel puțin 20 cm în spatele sobei și pe laterale și 80 cm în fața sobei. Mențineți o distanță de cel puțin 20 cm lateral și 80 cm față de părțile din sticlă ale sobei față de materiale combustibile și sensibile la temperatură. În zona de radiație directă (partea frontală a sobei), distanța minimă de siguranță față de materiale combustibile și sensibile la temperatură trebuie să fie de cel puțin 80 cm. Dacă acest lucru nu este posibil din vreun motiv, este necesar să protejați materialele sensibile la temperatură cu un scut ignifug corespunzător.

Soba de foc trebuie instalată orizontal. Camera în care este amplasată trebuie să asigure un aport suficient de aer proaspăt. Dacă soba funcționează la puterea nominală, pentru o ardere corespunzătoare sunt necesari aproximativ 30 m³/h de aer. Aportul de aer proaspăt poate fi asigurat prin deschiderea ferestrei sau a ușii. Cel mai bine este să se asigure o admisie de aer (cu o suprafață de 150 până la 200 cm²) în apropierea sobei.

6. RACORDAREA CONDUCTULUI DE FUM

Șemineele noastre sunt fabricate conform DIN 18 891/A2, tip construcție 1 și DIN EN 13240 și pot fi racordate la coșuri de fum comune.

Pentru racordarea conductului de fum sunt prevăzute țevile și cotelurile de sobă cu diametrul de Ø200 mm, fabricate conform DIN 1298. Este important de subliniat că toate componentele pentru racordul conductului de fum (racordul de evacuare a gazelor, țevile sobei, cotelurile și racordul la coș) trebuie să fie fixate ferm și etanș.

Diametrul coșului de fum trebuie să fie cel puțin egal sau mai mare decât diametrul țevii sobei. Șemineul va funcționa corect dacă este conectat la un coș de fum bun, care realizează o presiune negativă conformă, de 12 Pa, permițând astfel evacuarea gazelor rezultate din arderea combustibilului.

Un tiraj prea mare al coșului poate cauza probleme în reglarea puterii șemineului, precum și suprasolicitarea și posibila deteriorare a acestuia. În astfel de cazuri recomandăm utilizarea unei clapete de reglare a tirajului la conducta de fum. Aceasta permite menținerea presiunii negative în limitele prescrise

7. CONEXIUNE LA ADMISIA EXTERNĂ DE AER

Soba de foc oferă posibilitatea de a fi conectată la o admisie externă de aer. Pentru aceasta este necesar un tub flexibil de aluminiu cu diametrul interior de Ø125 și o clemă corespunzătoare. Se recomandă admisia externă de aer atunci când soba funcționează în condiții nefavorabile (vezi Tabelul 3) și pentru creșterea eficienței (pentru funcționarea corectă a sobei este necesar un aport de aer. Dacă se utilizează aer din încăpere, fereastra trebuie deschisă mai frecvent).

Reprezentarea conexiunii la admisia externă de aer este prezentată în Figurinele 3 și 5. Conexiunea poate fi realizată prin podeaua încăperii sau prin perete. Aceasta poate fi făcută în spatele sobei sau dedesubt. Figurinele 4 și 6 arată procedura de înlocuire a conexiunii pentru admisia externă de aer și a capacului.

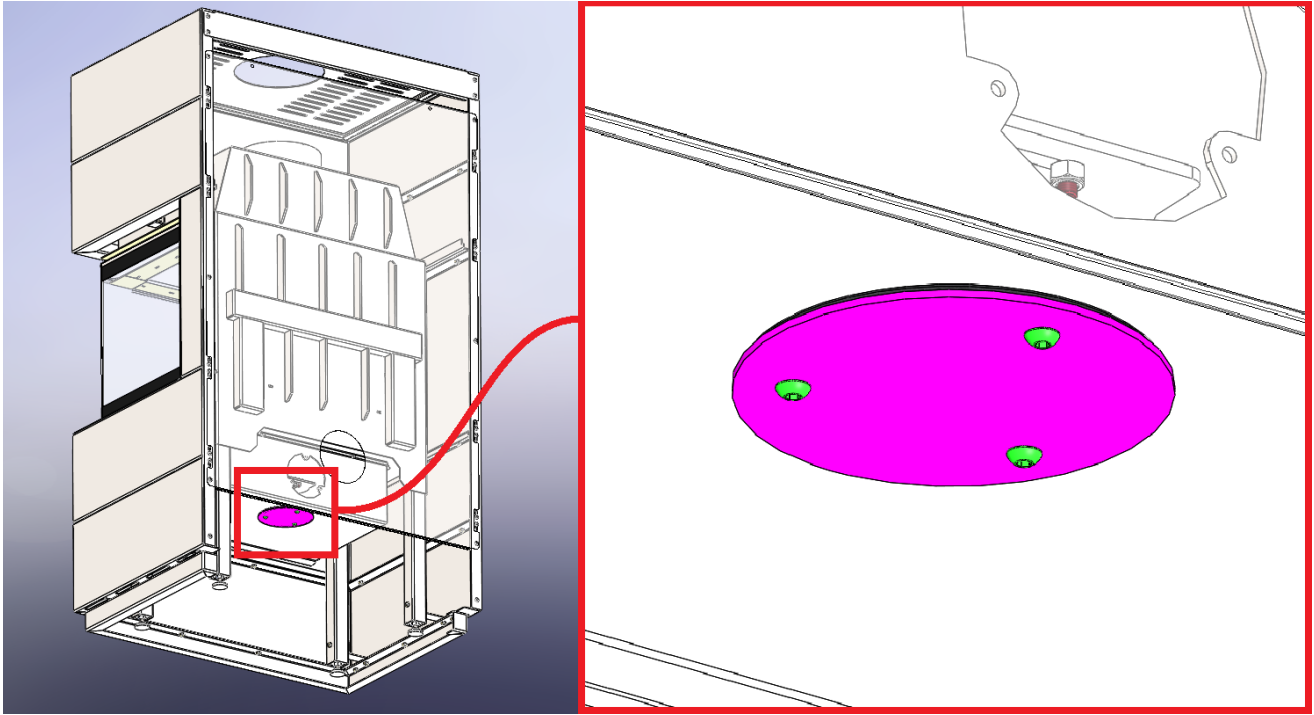


Figura 3 Poziționarea capacului

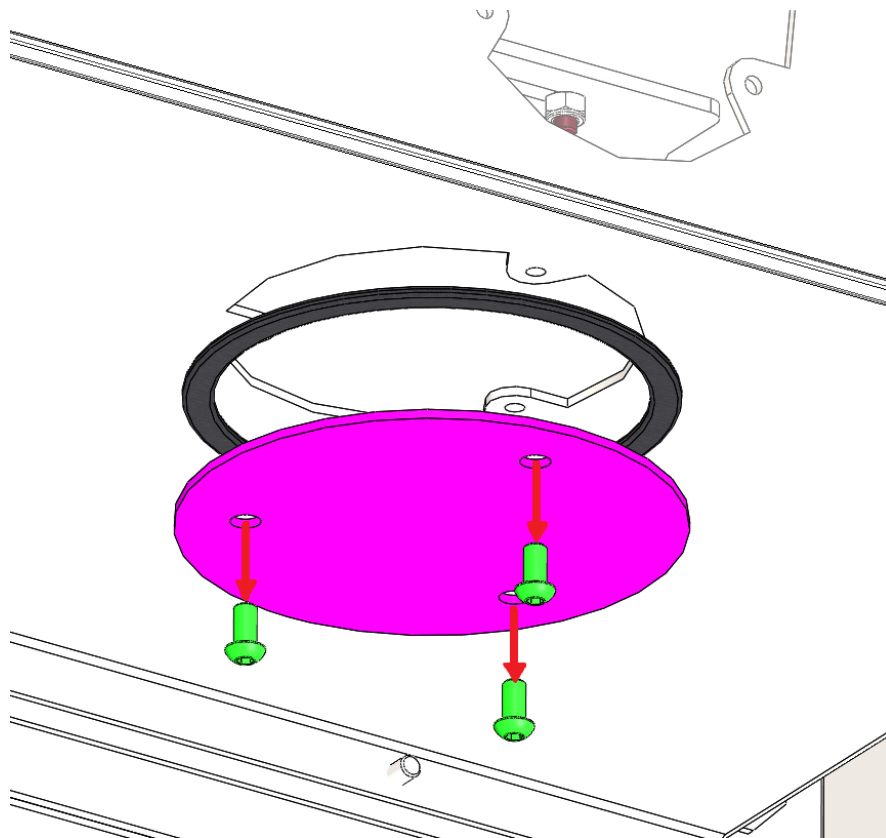


Figura 4 Îndepărtarea capacului pentru admisia de aer externă

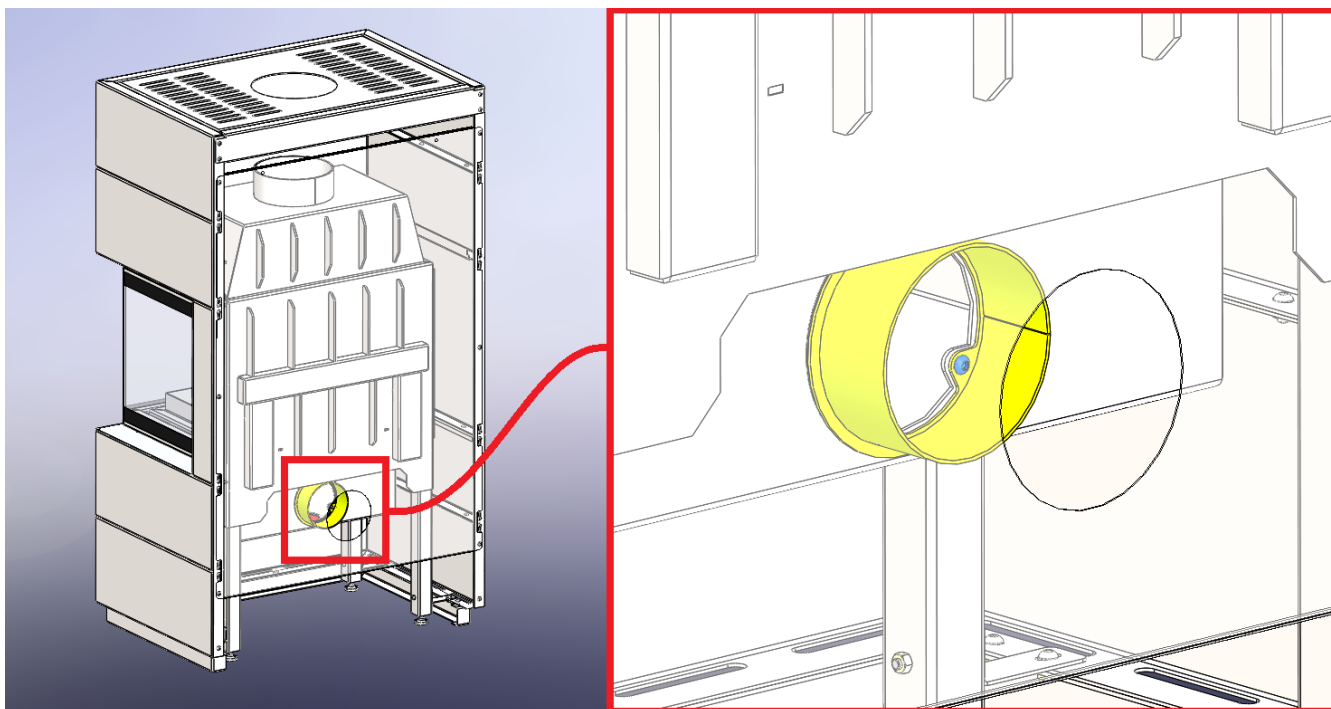


Figura 5 Reprezentarea poziției racordului pentru admisia de aer externă

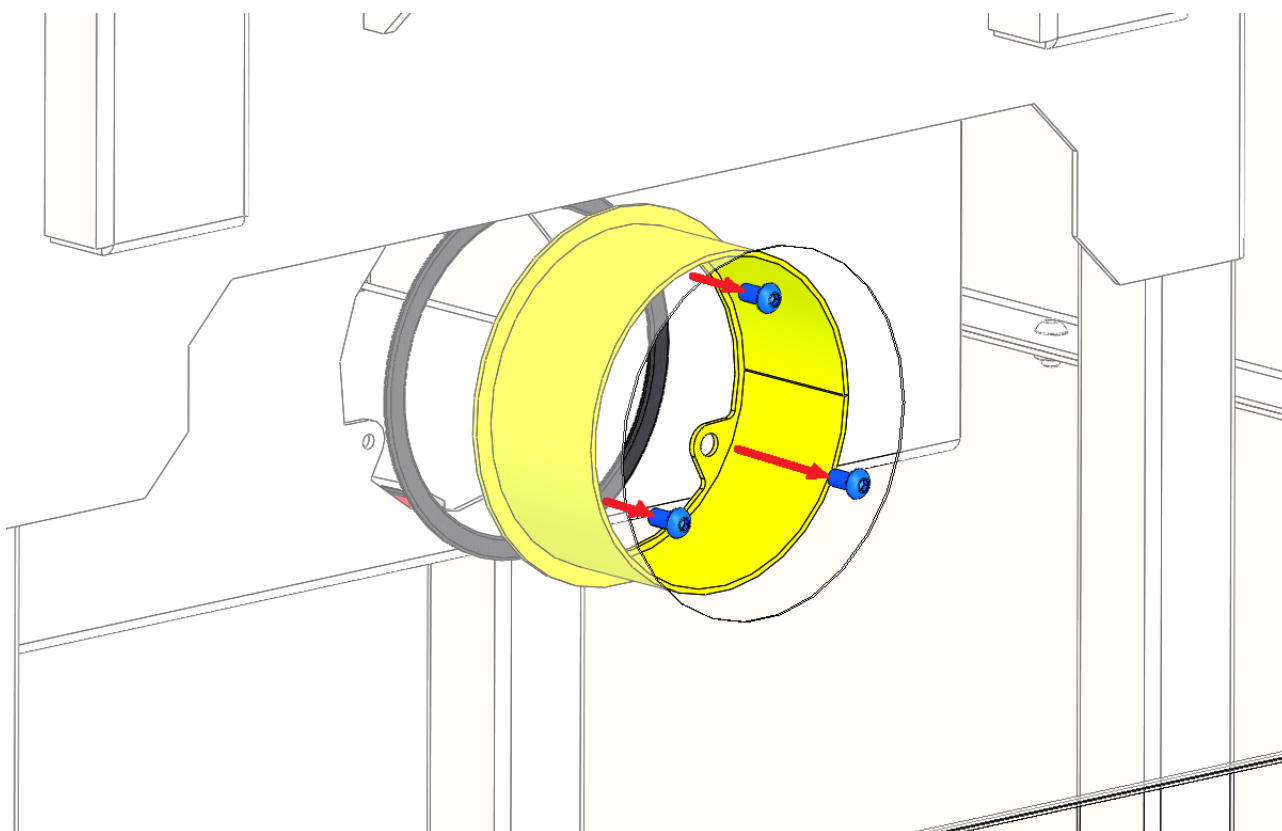


Figura 6 Demontarea racordului pentru admisia de aer externă.

Montarea racordului și a capacului se realizează în ordinea inversă a demontării.

8. ÎNCĂLZIREA CU ȘEMINEUL

Datorită construcției, la șemineu se asigură că camera de ardere este întotdeauna închisă, cu excepția operării, chiar și atunci când șemineul nu este utilizat.

Atenție: În timpul încălzirii, mânerul șemineului se încălzesc și trebuie manipulate cu mănuși de protecție.

Material combustibil recomandat

Șemineele sunt potrivite pentru încălzirea cu lemne de foc și brichete din cărbune brun. Utilizați lemn uscat (<20% umiditate).

La arderea lemnului umed se formează gudron, care se depune în interiorul șemineului, al conductului de fum și în coșul de fum. Depunerile de gudron reduc eficiența coșului și pot provoca incendii ale coșului de fum.

Important!

- Încălziți doar cu materialul combustibil recomandat. Nu ardeți deșeuri, în special plastic, deoarece acest lucru poate deteriora șemineul și coșul de fum și dăunează mediului înconjurător. Încălzirea cu resturi de plăci aglomerate este periculoasă, deoarece acestea conțin adezivi care pot provoca supraîncălzirea și deteriorarea șemineului.

Cantitatea maximă admisă de combustibil:

Lemn de foc (circumferință 30-35 cm, lungime 33 cm)	2-3 Stück, ~ 2,4 kg
---	---------------------

Tabelul 2: Cantitatea maximă de combustibil

Prima aprindere

Pentru prima aprindere folosiți ziar și lemn uscat mărunțit. Încălziți cu foc moderat, astfel încât să nu introduceți mai mult

de jumătate din cantitatea recomandată de combustibil.

La prima aprindere pot apărea fum și mirosuri, deoarece vopseaua rezistentă la căldură, cu care sunt acoperite părțile metalice ale șemineului, se întărește. În timpul întăririi, vopseaua este moale și poate fi deteriorată ușor prin atingere sau prin așezarea obiectelor pe părțile vopsite.

Asigurați o bună ventilație în camera în care este montat șemineul.

La prima aprindere familiarizați-vă cu reglajul aerului primar și secundar. În primele zile încălziți cu foc moderat, apoi creșteți treptat cantitatea de combustibil până când se atinge puterea termică nominală.

Urmând această procedură veți prelungi durata de viață a șemineului dumneavoastră.

Aprindere

Vă recomandăm să puneți un strat de lemn uscat mărunțit pe o hârtie de ziar, peste care să așezați 2-3 bucăți mici de lemn de foc. Deschideți complet regulatorul de aer și lăsați combustibilul să ardă bine. Dacă este nevoie, adăugați încă 3-4 bucăți mici de lemn de foc.

La aprindere, recomandăm să lăsați ușa camerei de ardere deschisă puțin (~2 cm) timp de 2-3 minute, pentru a preveni aburirea sticlei ceramice.

Nu lăsați soba nesupravegheată în timpul fazei de aprindere. Ușa camerei de ardere trebuie să fie întotdeauna închisă, cu excepția momentelor de alimentare cu combustibil sau de curățare a sobei. Odată ce soba este bine aprinsă și există suficient jar, continuați să încălziți conform modului de funcționare normal.

IMPORTANT:

Nu folosiți niciodată benzină sau alte combustibili lichizi pentru aprindere.

Nu depozitați lichide inflamabile sau alte obiecte ușor inflamabile în apropierea șemineului

Funcționare normală

De îndată ce soba atinge temperatura de funcționare și combustibilul a ars până la jar, puteți adăuga cantitatea recomandată de combustibil conform Tabelului 2 (Pagina 154). Puterea sobei se reglează cu ajutorul regulatorului de aer, în funcție de tipul combustibilului folosit, așa cum este descris în textul următor. Dacă combustibilii utilizați (conform Tabelului 2, Pagina 154) ard complet într-o oră, soba ZÜRICH funcționează cu o putere nominală de 8 kW. Soba funcționează în regim normal atunci când cantitatea permisă de combustibil este adăugată în fiecare oră, iar regulatorul este setat astfel încât combustibilul adăugat să ardă complet în decurs de o oră până la jar.

IMPORTANT:

- Din cauza suprasolicitării și deteriorării șemineului, NU este permis să se adauge cantități mai mari de combustibil odată sau să se scurteze intervalele de încălzire.
Nu se acceptă reclamații de garanție pentru daunele cauzate de suprasolicitarea șemineului

9. REGLETAREA PUTERII ȘEMINEULUI

Puterea sobei este reglată prin intermediul unui regulator de aer, care se află sub ușa sobei.

Pentru o utilizare corectă a regulatorului de aer (regulator de putere) este nevoie de ceva experiență. De aceea, vă rugăm să urmați recomandările noastre.

Când aprindeți soba, folosiți doar lemn de foc și setați regulatorul să fie complet deschis (100%). Astfel, asigurați un aport suficient de aer pentru ardere, permițând focului să se aprindă rapid.

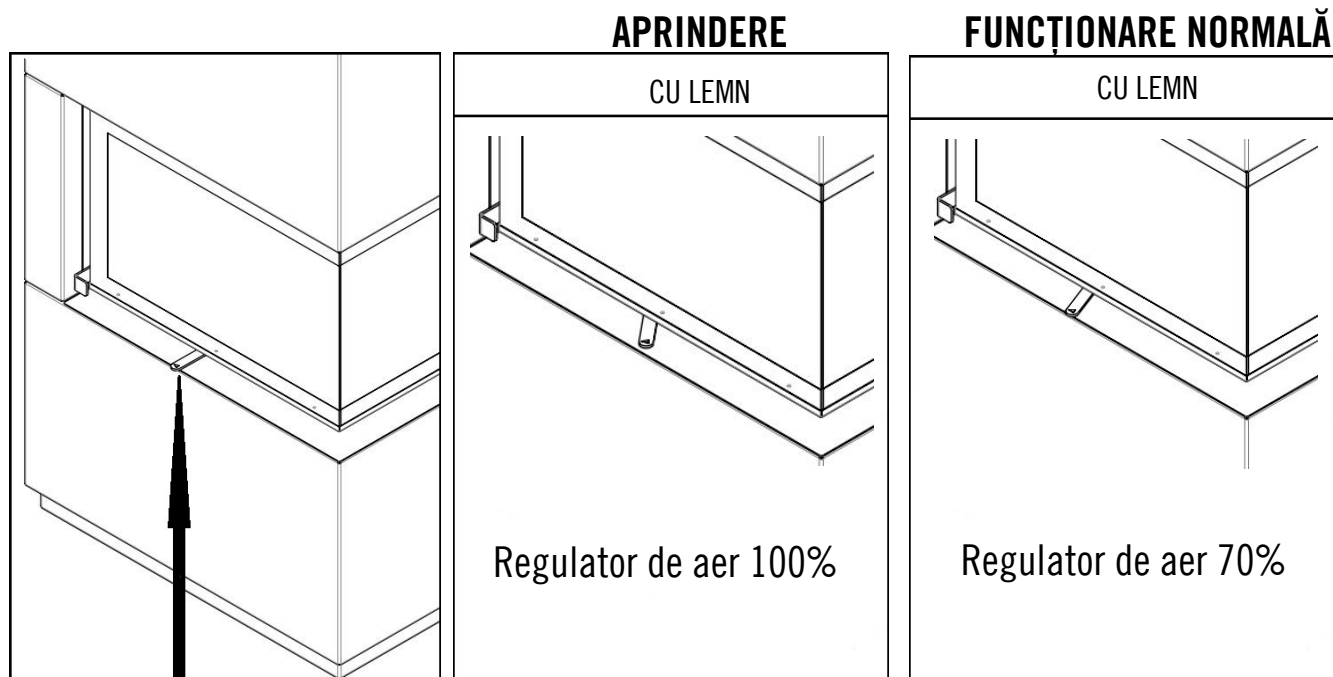
Reglarea puterii șemineului în regim normal depinde de tipul combustibilului utilizat

Pentru încălzirea în regim normal cu lemn de foc recomandăm următoarea poziție a regulatorului: regulatorul de aer deschis 70%. Puterea sobei o puteți crește sau reduce prin rotirea regulatorului de aer. Puterea termică a sobei depinde nu doar de poziția regulatorului și tipul combustibilului, ci și de mărimea lemnului și de presiunea negativă din coșul de fum.

Lemnul mai mic arde mai repede și poate oferi o putere mai mare la aceeași setare a regulatorului decât bucățile mai mari. De asemenea, la aceeași setare a regulatorului, se obține o putere mai mare dacă coșul de fum trage mai bine, adică dacă presiunea negativă este mai mare decât cea prevăzută.

Cu timpul veți învăța caracteristicile sobei și veți stăpâni reglajul exact.

Utilizarea regulatorului de aer este ilustrată în imaginea atașată:



Regulator de aer

Figura 7 Utilizarea regulatorului de aer

IMPORTANT

- Nu adăugați combustibil înainte ca cel introdus anterior să fi ars complet până la jar. Astfel reduceți posibilitatea evacuării gazelor de fum în încăpere. Înainte de a adăuga combustibil, asigurați-vă că sitați coșul grătarului de foc pentru a permite alimentarea cu aer necesară arderii combustibilului. În regim normal, regulatorul de aer primar nu trebuie niciodată deschis complet (100%), deoarece acest lucru poate duce la suprasolicitarea și deteriorarea șemineului.
- Datorită construcției, este asigurat că geamul ușii camerei de ardere rămâne întotdeauna curat. Geamul se poate murdări cu funingine doar în caz de ardere defectuoasă, cauzele fiind un coș de fum nepotrivit, lipsa oxigenului, lemn umed sau combustibil necorespunzător

ÎNCĂLZIREA ÎN PERIOADA DE TRANZIȚIE

În perioada de tranziție, când temperatura exterioară este mai mare de 15°C, se poate întâmpla ca coșul de fum să nu poată genera presiunea negativă necesară. În acest caz, încercați să încălziți cu bucăți mai mici de lemn, folosiți cantități mai mici de combustibil și curățați mai des grătarul pentru a permite un aport suficient de aer pentru ardere.

10. ÎNTREȚINERE ȘI CURĂȚARE A ȘEMINEULUI

Cel puțin o dată pe an este necesară curățarea șemineului și a conductelor de fum de reziduuri. Dacă se încălzește cu lemn umed, această curățare trebuie făcută mai des. Șemineul și conductele de fum sunt acoperite cu vopsea rezistentă la temperaturi ridicate. Această vopsea se fixează după a doua sau a treia aprindere. Abia după această etapă, părțile vopsite pot fi curățate cu o cârpă ușor umedă, care să nu lase scame. Geamul ușii camerei de ardere poate fi curățat doar în stare rece, cu soluție pentru geamuri. Eventualele întunecări ale sticlei apărute în faza inițială a aprinderii pot fi curățate, atâta timp cât sticla nu este prea fierbinte, cu o cârpă uscată (nu sintetică).

IMPORTANT

- Şemineul trebuie curăţat numai în stare rece. Atragem atenţia în mod expres să nu curăţaţi şemineul încălzit cu o cârpă umedă.
- Goliţi regulat tava pentru cenuşă. Când goliţi tava, aveţi grijă că aceasta este fierbinte şi, prin urmare, nu trebuie aşezată pe suprafeţe inflamabile sau sensibile la temperatură.
- Evitaţi ca cenuşa să atingă grătarul din camera de ardere, altfel se poate supraîncălzi şi deteriora.
- Dacă apar probleme la utilizarea şemineului, vă rugăm să contactaţi cosarul sau un serviciu de întreţinere din apropierea dumneavoastră.

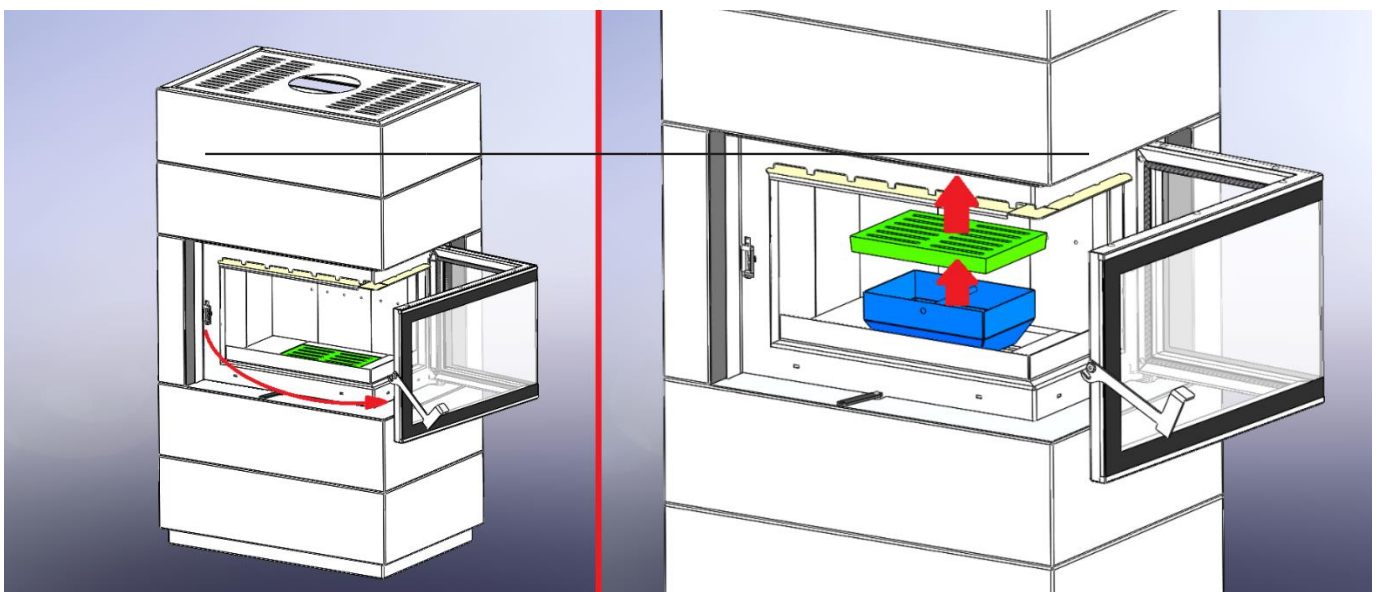


Figura 8 Golirea camerei de cenuşă

11. PUTERE DE ÎNCĂLZIRE A CAMEREI

Dimensiunea camerei ce poate fi încălzită, exprimată în m^3 , depinde de tipul sistemului de încălzire şi de izolaţia termică a clădirii. Cu cât izolaţia termică este mai bună, cu atât pierderile de căldură sunt mai mici şi, prin urmare, volumul camerei ce poate fi încălzită este mai mare.

	230 m^3	172 m^3	138 m^3
8 kW	Condiţii favorabile de încălzire	Condiţii mai puţin favorabile de încălzire	Condiţii nefavorabile de încălzire

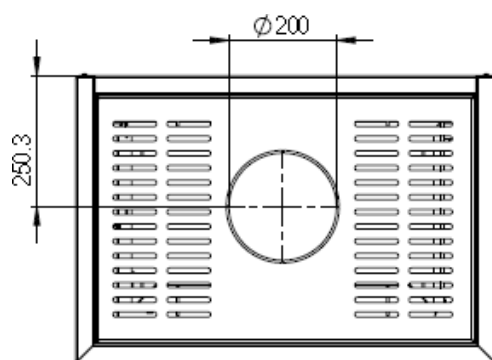
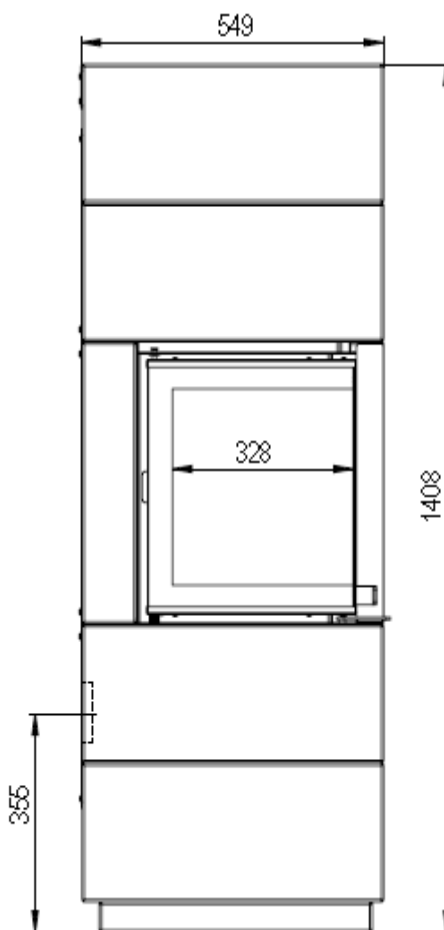
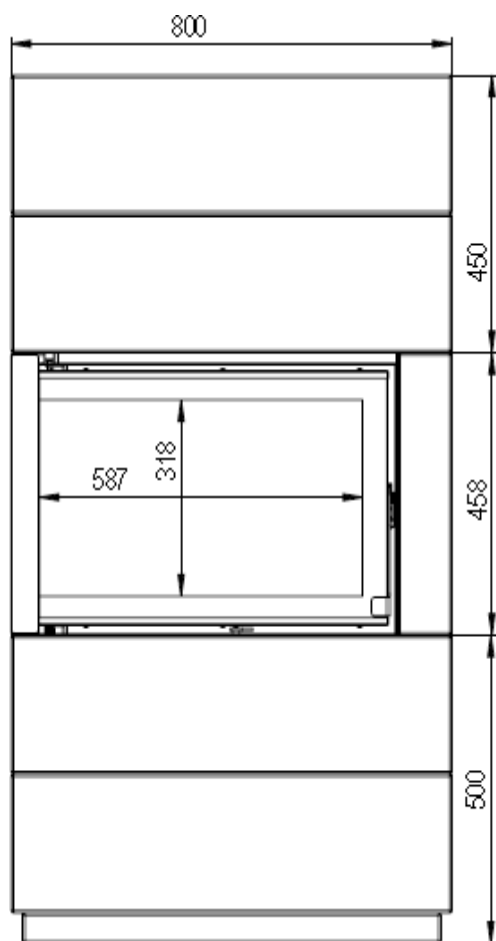
Tabelul 3 Eficienţa condiţiilor de încălzire depinde de volumul încăperii în care se află şemineul.

Pentru încălzirea temporară (de exemplu, în weekend) sau încălzirea cu întreruperi mai lungi de 8 ore, aceasta este considerată o condiţie de încălzire mai puţin favorabilă sau chiar nefavorabilă.

12. CEEA CE ESTE CEL MAI IMPORTANT PE SCURT

- Amplasați șemineul într-o încăpere cu dimensiuni corespunzătoare, astfel încât necesarul de căldură să corespundă puterii nominale.
- Pentru aprindere și încălzire folosiți lemn uscat și subțire până se atinge temperatura de funcționare. Astfel, se evită formarea fumului, iar șemineul va ajunge mai repede la temperatura necesară de lucru.
- Evitați arderea în stare de smoldering (ardere fără flacără). La aprinderea cu lemne tăiate, recomandăm să mențineți regulatorul de aer la 100%. În acest fel, combustibilul va arde curat, fără a dăuna mediului. Aerul secundar asigură o ardere curată și curăță și geamul sobei.
- Dacă folosiți lemn pentru încălzire, utilizați doar lemn uscat cu un conținut de umiditate de până la 20%. Acest nivel de umiditate se atinge dacă lemnul tăiat este depozitat timp de cel puțin un an. Lemnul umed arde ineficient și are o valoare calorică scăzută.
- Folosiți doar combustibili recomandați (pagina 154).
- Respectați instrucțiunile de utilizare ale sobei, în interesul dumneavoastră propriu.

13. DIMENSIUNI DE MONTAJ



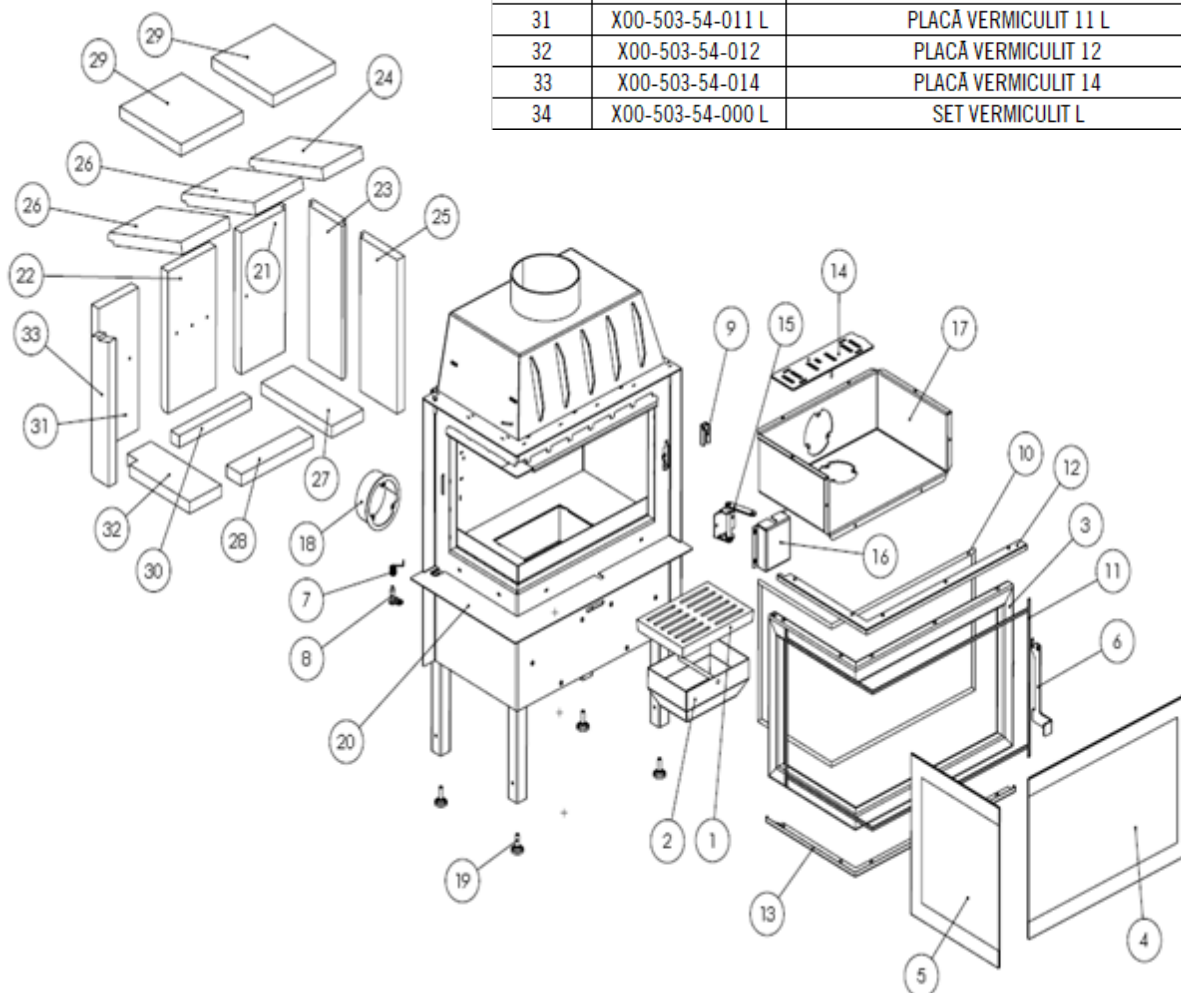
Date tehnice

Înălțime (mm)	1408
Lățime (mm)	800
Adâncime (mm)	549
Putere termică nominală (kW)	8
Dimensiunile camerei de ardere (mm)	362x540x304
Greutate (kg)	164
Consum orar de combustibil	2,4 kg/h
Dimensiunile geamului 1 (Î x L) (mm)	318 x 587
Dimensiunile geamului 2 (Î x L) (mm)	318 x 328

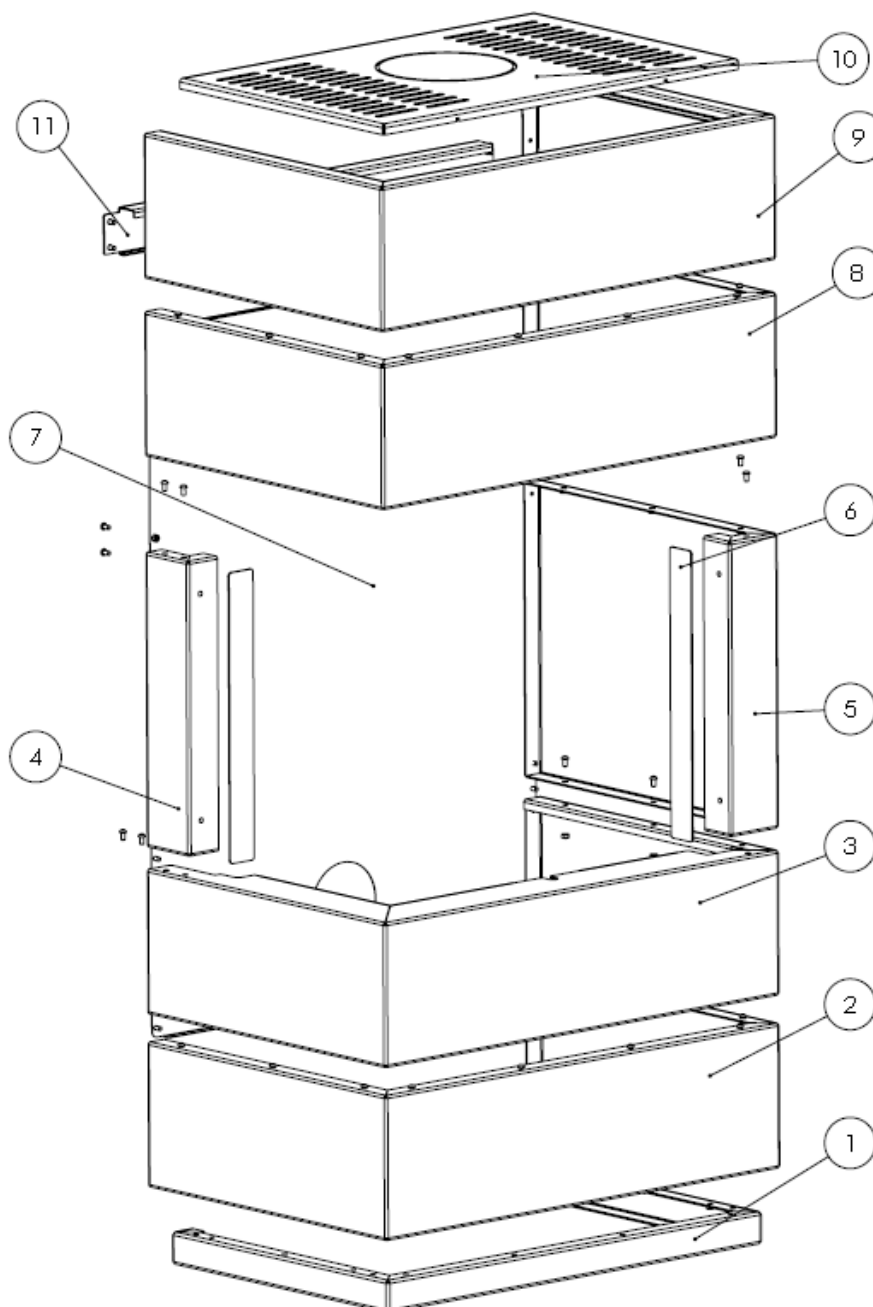
14. PIESE DE SCHIMB

NAME: ZÜRICH LINKS
 IDENT: A40-503PLL.HLO
 EAN: 4306516646128

POZ	IDENT	NAME
1	X00-046-00-003	ROST
2	X15-503-19-000	TAVĂ DE CENUȘĂ
3	X15-503-22-000L	UȘĂ CAMERĂ DE ARDERE
4	X00-452-03-002	GEAM 1
5	X00-452-03-005	GEAM 2
6	X15-503-21-003-H	MĂNER UȘĂ ROTHEIGNER
7	X00-503-17-001 L	ARC PENTRU UȘĂ CAMEREI DE ARDERE STÂNGA
8	X15-503-24-000	BALAMA INFERIOARĂ
9	X15-440-10-000	BLOCATOR
10	X00-452-03-010	GARNITURĂ UȘĂ
11	X00-503-03-040	GARNITURĂ PENTRU GEAM
12	X15-503-21-001L	SUPORT GEAM O
13	X15-503-21-002L	SUPORT GEAM U
14	X15-503-65-001	REGULATOR DE AER
15	X15-503-29-000	MĂNER REGULATOR DE AER INTEGRA
16	X15-503-16-001	MASCA REGULADORULUI DE AER
17	X15-503-14-001	CAPAC DIVIZOR DE AER
18	X15-503-20-000	RACORD CONDUCTĂ DE AER
19	X00-503-99-001	PICIOR PENTRU REGLAJ
20	X15-503-15-003 L	MASCA
21	X00-503-54-001 L	PLACĂ VERMICULIT 1 L
22	X00-503-54-002	PLACĂ VERMICULIT 2
23	X00-503-54-003	PLACĂ VERMICULIT 3
24	X00-503-54-004	PLACĂ VERMICULIT 4
25	X00-503-54-005	PLACĂ VERMICULIT 5
26	X00-503-54-006	PLACĂ VERMICULIT 6
27	X00-503-54-007	PLACĂ VERMICULIT 7
28	X00-503-54-008	PLACĂ VERMICULIT 8
29	X00-503-54-009	PLACĂ VERMICULIT 9
30	X00-503-54-010	PLACĂ VERMICULIT 10
31	X00-503-54-011 L	PLACĂ VERMICULIT 11 L
32	X00-503-54-012	PLACĂ VERMICULIT 12
33	X00-503-54-014	PLACĂ VERMICULIT 14
34	X00-503-54-000 L	SET VERMICULIT L



POZ	IDENT	NAME
1	X15-503-61-001	ȘINĂ DE SUSTINERE
2	X40-503-82-001 L	CARCASĂ 2 STÂNGA
3	X40-503-82-002 L	CARCASĂ 3 STÂNGA
4	X40-503-64-002 L	ELEMENT DE ACOPERIRE 2 STÂNGA
5	X40-503-63-001 L	ELEMENT DE ACOPERIRE 3 STÂNGA
6	X40-503-95-001	MASCA LATERALĂ
7	X40-503-60-003	ELEMENT DE CONECTARE 1
8	X40-503-85-001 L	CARCASĂ 8 STÂNGA
9	X40-503-85-003 L	CARCASĂ 9 STÂNGA
10	X40-503-60-005	PLACĂ DE ACOPERIRE SUS
11	X40-503-60-004	ELEMENT DE CONECTARE 2



14. INFORMAȚII PRIVIND ELIMINAREA/DEPOZITAREA

HORNBAACH Baumarkt AG asigură că produsele sale sunt ecologice pe tot parcursul ciclului lor de viață.

Ne simțim obligați să vă însoțim produsul și după perioada sa de utilizare. Pentru eliminarea corectă a aparatului, vă recomandăm insistent să apelați la o companie locală de colectare a deșeurilor.

La sfârșitul ciclului de viață al produsului, vă recomandăm să îndepărtați părțile care au intrat în contact cu focul, cum ar fi geamul, cuva de foc, grătarele, plăcile de admisie, plăcile de impact, căptușelile camerei de ardere (de exemplu, șamotă), ceramica, elementele de aprindere etc.

Senzorii, senzorii camerei de ardere și termostatele trebuie eliminate prin gunoiul menajer.

Informații despre componentele individuale ale aparatului

Șamotă în camera de ardere:

Componentele din șamotă care sunt montate în camera de ardere trebuie scoase din aparat. Dacă există elemente de fixare, acestea trebuie îndepărtate înainte. Părțile din șamotă care au intrat în contact cu focul sau cu gazele arse trebuie eliminate; reutilizarea sau reciclarea acestora nu este posibilă.

Vermiculit în camera de ardere:

Vermiculitul montat în camera de ardere trebuie scos din aparat. Dacă există elemente de fixare, acestea trebuie îndepărtate înainte. Vermiculitul care a intrat în contact cu focul sau gazele arse trebuie eliminat; reutilizarea sau reciclarea acestuia nu este posibilă.

Geam din sticlă ceramică:

Geamul din sticlă ceramică trebuie scos cu unelte adecvate. Garniturile se îndepărtează, iar dacă există, geamul se separă de ramă. Sticla ceramică transparentă poate fi reciclată în principiu, dar trebuie separată în geamuri decorate și nedecorate. Geamul din sticlă ceramică poate fi eliminat ca deșeu de construcții.

Tabla de oțel:

Componentele aparatului din tablă de oțel trebuie demontate prin desfășurare cu șurubelnița sau tăiere cu flexul (alternativ prin măcinare mecanică). Dacă există, garniturile trebuie îndepărtate înainte. Părțile din tablă de oțel se elimină ca fier vechi (deșeu metalic).

Fontă:

Componentele aparatului din fontă trebuie demontate prin desfășurare cu șurubelnița sau tăiere cu flexul (alternativ prin măcinare mecanică). Dacă există, garniturile trebuie îndepărtate înainte. Părțile din fontă se elimină ca fier vechi (deșeu metalic).

Piatră naturală:

Piatra naturală existentă trebuie îndepărtată mecanic de pe aparat și eliminată ca deșeu de construcții.

Garnituri (fibră de sticlă):

Garniturile trebuie îndepărtate mecanic din aparat. Aceste componente nu trebuie aruncate la deșeurile menajere, deoarece deșeurile din fibră de sticlă nu pot fi distruse prin ardere. Garniturile se elimină ca fibre de sticlă și ceramică (fibre minerale artificiale).

Mânere și elemente decorative din metal:

Dacă există, mânerul și elementele decorative din metal trebuie demontate și eliminate ca fier vechi (deșeu metalic).

RESPECTAREA REGLEMENTĂRILOR UE

Versiunea actuală și valabilă a DOP (Declarația de Performanță) 305/2011/UE poate fi accesată la www.hornbach.de/services/dop.

SPIS TREŚCI:

1. Ostrzeżenia	Strona 165
2. Opis kominka	Strona 166
3. Dane techniczne	Strona 166
4. Ustawienie pieca kominkowego	Strona 167
5. Podłączenie pieca kominkowego do komina	Strona 168
6. Podłączenie rury dymowej	Strona 169
7. Podłączenie do zewnętrznego dopływu powietrza	Strona 169
8. Ogrzewanie piecem kominkowym	Strona 172
9. Regulacja mocy pieca kominkowego	Strona 173
10. Konserwacja i czyszczenie pieca kominkowego	Strona 174
11. Wydajność grzewcza pomieszczenia	Strona 175
12. Najważniejsze informacje w skrócie	Strona 176
13. Wymiary montażowe	Strona 177
14. Części zamienne	Strona 178
15. Informacje dotyczące utylizacji	Strona 180

SPIS RYSUNKÓW/TABEL

Tabela 1 Dane techniczne pieca kominkowego	Strona 166
Rysunek 1 Ustawienie wysokości kominka, wypoziomowanie	Strona 167
Rysunek 2 Podłączenie pieca kominkowego do komina	Strona 168
Rysunek 3 Ustawienie pokrywy	Strona 170
Rysunek 4 Usunięcie osłony dopływu powietrza z zewnątrz	Strona 170
Rysunek 5 Przedstawienie położenia przyłącza dopływu powietrza z zewnątrz	Strona 171
Rysunek 6 Usunięcie przyłącza dopływu powietrza z zewnątrz	Strona 171
Tabela 2 Maksymalna ilość paliwa	Strona 172
Rysunek 7 Użycie regulatora powietrza	Strona 173
Rysunek 8 Opróżnianie komory popiołu	Strona 180
Tabela 3 Wydajność warunków grzewczych zależy od objętości pomieszczenia, w którym znajduje się kominek	Strona 180

1. OSTRZEŻENIA

UWAGA!

Ważne informacje dotyczące ustawienia i eksploatacji Twojego pieca kominkowego.

Aby uniknąć problemów podczas praktycznego użytkowania, należy bezwzględnie przestrzegać poniższych wskazówek!

!!! Przestrzegaj wszystkich wskazówek zawartych w instrukcji montażu i obsługi!!!

Komin jest „silnikiem” Twojego pieca kominkowego. Musi być odpowiedni do podłączenia wybranego pieca kominkowego, aby zapewnić jego prawidłowe działanie.

Jesienią i wiosną, w okresach przejściowych, przy temperaturach zewnętrznych około 15°C mogą wystąpić zaburzenia ciągu w kominie. W razie wątpliwości zrezygnuj z użytkowania pieca kominkowego.

Twój piec kominkowy jest przeznaczony wyłącznie do paliw wymienionych w instrukcji obsługi. Inne niż tam wymienione paliwa są niedozwolone.

Nigdy nie spalaj żadnych odpadów. Powoduje to nie tylko zanieczyszczenie środowiska, ale także uszkadza piec kominkowy. Naruszenia mogą pociągać za sobą konsekwencje prawne.

Nie wkładaj do komory spalania większej ilości paliwa niż podano w instrukcji obsługi.

Generalnie można układać tylko jedną warstwę paliwa.

Uwaga: Moc grzewcza 1 kg suchego drewna kawałkowego, w zależności od gatunku drewna, wynosi od 4 do 4,5 kW/h. Dla pieca kominkowego o mocy 8 kW oznacza to maksymalnie 2,4 kg drewna na godzinę.

Podczas rozpalania zimnego pieca kominkowego mogą pojawić się ciemne przebarwienia na wyłożeniu paleniska. Przebarwienia te znikają, gdy zostanie osiągnięta temperatura robocza.

Dokładaj paliwo dopiero wtedy, gdy poprzednia porcja całkowicie się wypali. Unikaj gromadzenia się żaru w palenisku. Drzwi paleniska otwieraj podczas pracy tylko w celu dokładania paliwa.

Otwieraj drzwi paleniska powoli! Zbyt szybkie otwarcie może spowodować powstanie podciśnienia, które może wyrzucić popiół z paleniska.

Koniecznym jest przestrzegać również zaleceń dotyczących ustawienia dopływu powietrza do spalania w instrukcji obsługi.

Poprawne ustawienie regulatorów powietrza jest kluczowe dla prawidłowego spalania. Niewielkie odchylenia mogą wystąpić w zależności od rzeczywistego ciągu kominowego.

Unikaj tzw. „dymienia” (niedopalania). Jeśli chcesz mieć mniejszą moc niż nominalna, dołóż mniej paliwa, ale nigdy nie zamykaj całkowicie dopływu powietrza do spalania.

2. OPIS KOMINKA

Kominki są przeznaczone do ogrzewania pojedynczych pomieszczeń oraz jako uzupełnienie centralnego ogrzewania.

Kominki są idealne do okazjonalnego ogrzewania pomieszczenia lub wtedy, gdy chce się stworzyć wyjątkową

atmosferę, obserwując ogień przez przeszklone drzwiczki kominka.

Kominki zostały wyprodukowane zgodnie z normami DIN 18 891/A2, typ budowy 1 oraz DIN EN 13240.

3. SPECYFIKACJA TECHNICZNA

Oznaczenie typu	Moc nominalna (kW)	Paliwa	Wymiary WxSxG	Średnica wylotu spalin	Waga (kg)
ZÜRICH LINKS	8	Drewno	1408x800x549	Ø 200	164

Tabela 1 Specyfikacja techniczna

Piec do pracy ciągłej w trybie zamkniętym

Odległość od elementów palnych:

Tył (cm) 20

Lewa strona (cm) 80

Prawa strona (cm) 20

W strefie promieniowania szyby (cm) 80

Typ urządzenia: Lokalny ogrzewacz pomieszczeń na paliwa stałe

Rodzaj paliwa: Drewno kawałkowe (polana) Drewno kawałkowe

Moc grzewcza pomieszczenia (kW) 8,4

Sprawność (%) 80,1

Średnia emisja CO (w odniesieniu do 13% O₂):

Zawartość CO (mg/Nm³) 909

Zawartość pyłu (mg/Nm³) 34

Strumień masowy spalin (g/s) 8,4

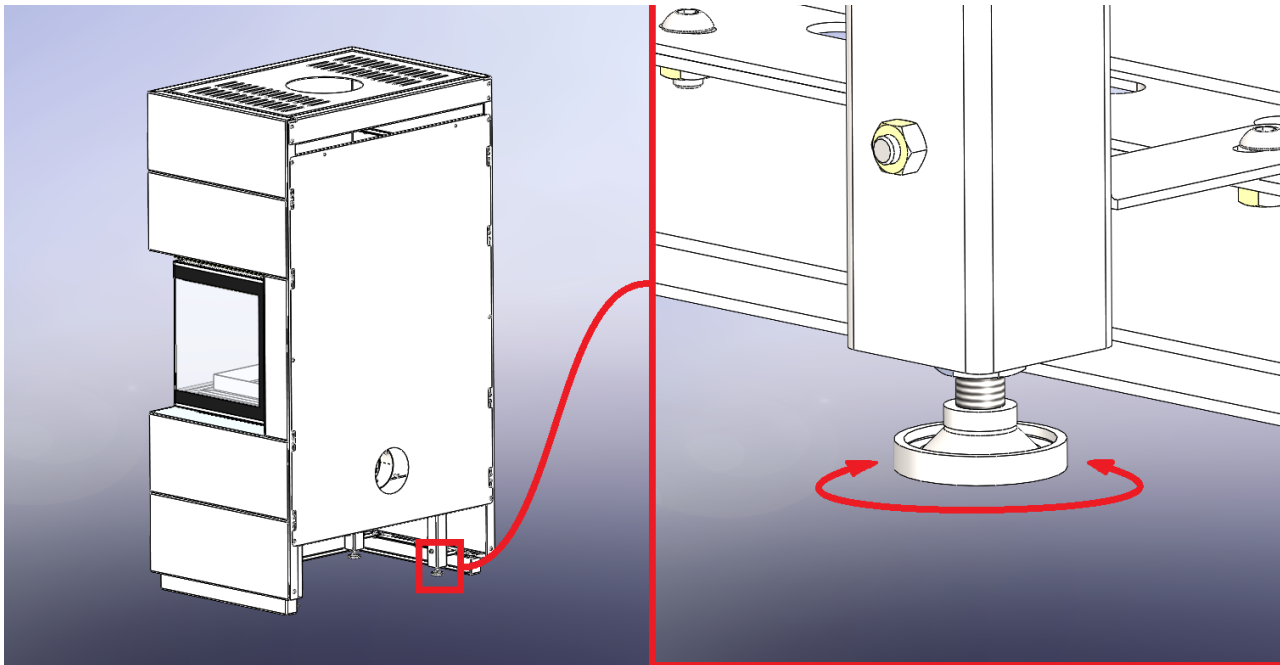
Średnia temperatura spalin na króćcu wylotowym (°C) 225

Minimalny wymagany ciąg (Pa) 12

Produkt ten spełnia wymagania rozporządzenia (UE) 2015/1186 oraz BImSchV poziom 2.

4. USTAWIENIE PIECA KOMINKOWEGO

Przy instalacji pieca ważne jest przestrzeganie lokalnych przepisów dotyczących tego typu urządzeń. Zalecamy skonsultowanie się z miejscowym kominiarzem. Ważne jest, aby piec był ustawiony poziomo, co można osiągnąć poprzez dokręcanie lub poluzowywanie gwintów nóg pieca (rysunek 1).

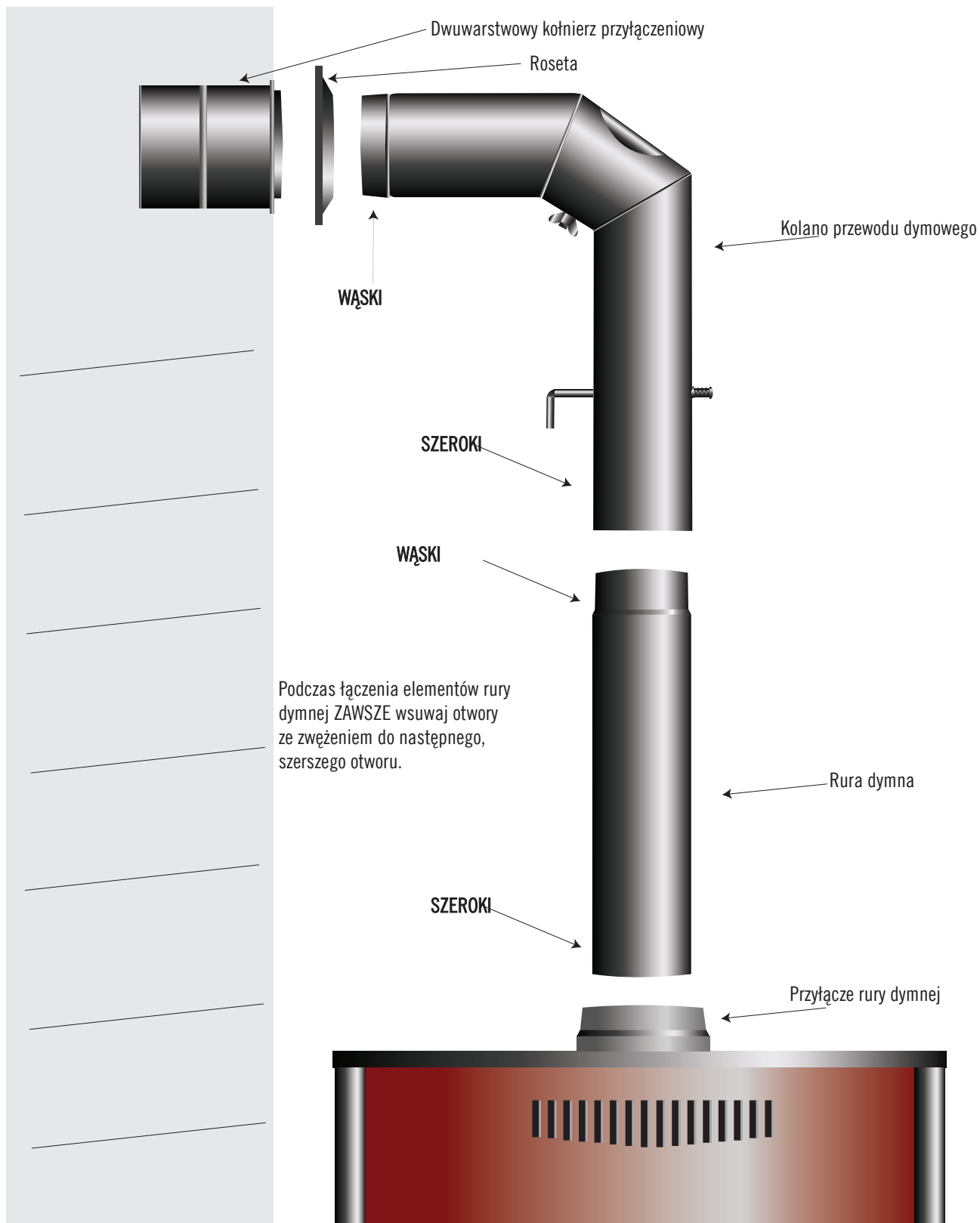


Rysunek 1 Regulacja wysokości kominka, ustawienie w poziomej pozycji

Piec kominkowy jest dostarczany na palecie transportowej z przygotowanym górnym przyłączem do komina. Połączenie pieca z kominem następuje przez opuszczenie rury dymowej na przyłączy rury dymowej w kominku.

5. PODŁĄCZENIE KOMINKA DO KOMINA

Średnica przyłącza $\varnothing 200$



Rysunek 1 Połączenie pieca kominkowego z kominem

Beachten Sie bitte, dass der Abgasstutzen und Abgasdeckel gut dichten. Erfolgt die Aufstellung des Kaminofens auf einem brennbaren oder temperaturempfindlichen Boden, so muss der Kaminofen auf eine feste und nicht brennbare Unterlage (z. B. Blech, Keramik, Stein) gestellt werden. Die Unterlage ist so zu bemessen, dass die Grundfläche der Unterlage größer ist als die Grundfläche des Kaminofens, genauer: hinter dem Ofen und an den Seiten mind. 20 cm und vor dem Ofen 80 cm. Halten Sie den Kaminofen mind. 20 cm seitlich und 80 cm von Glasseiten von brennbaren und temperaturempfindlichen Materialien fern. Im direkten Strahlungsbereich (vordere Strona des Kaminofens) soll der Mindestsicherheitsabstand von brennbaren und temperaturempfindlichen Materialien mind. 80 cm sein. Wenn dieses aus irgendeinem Grund nicht möglich ist, so ist es erforderlich die temperaturempfindlichen Materialien durch einen nichtbrennbaren Schutz entsprechend zu schützen.

Piec kominkowy musi być ustawiony poziomo. Pomieszczenie, w którym jest ustawiony, powinno mieć odpowiedni dopływ świeżego powietrza. Przy nominalnej mocy cieplnej pieca do prawidłowego spalania potrzebne jest około 30 m³/h powietrza. Dopływ świeżego powietrza można zapewnić przez otwarcie okna lub drzwi. Najlepiej, aby dopływ powietrza o powierzchni 150 do 200 cm² znajdował się w pobliżu pieca kominkowego.

6. PRZYŁĄCZE RURY DYMOWEJ

Nasze piece kominkowe są wykonane zgodnie z normami DIN 18 891/A2, typ konstrukcji 1 oraz DIN EN 13 240 i mogą być podłączane do kominów wieloprzewodowych.

Do podłączenia rury dymowej przewidziane są rury i kolana piecowe o średnicy Ø200 mm, wykonane zgodnie z DIN 1298. Ważne jest, aby wszystkie elementy przyłącza rury dymowej (króciec wylotowy, rury piecowe, kolana i przyłącze do komina) były szczelnie i mocno połączone.

Średnica komina musi być co najmniej równa lub większa niż średnica rury piecowej.

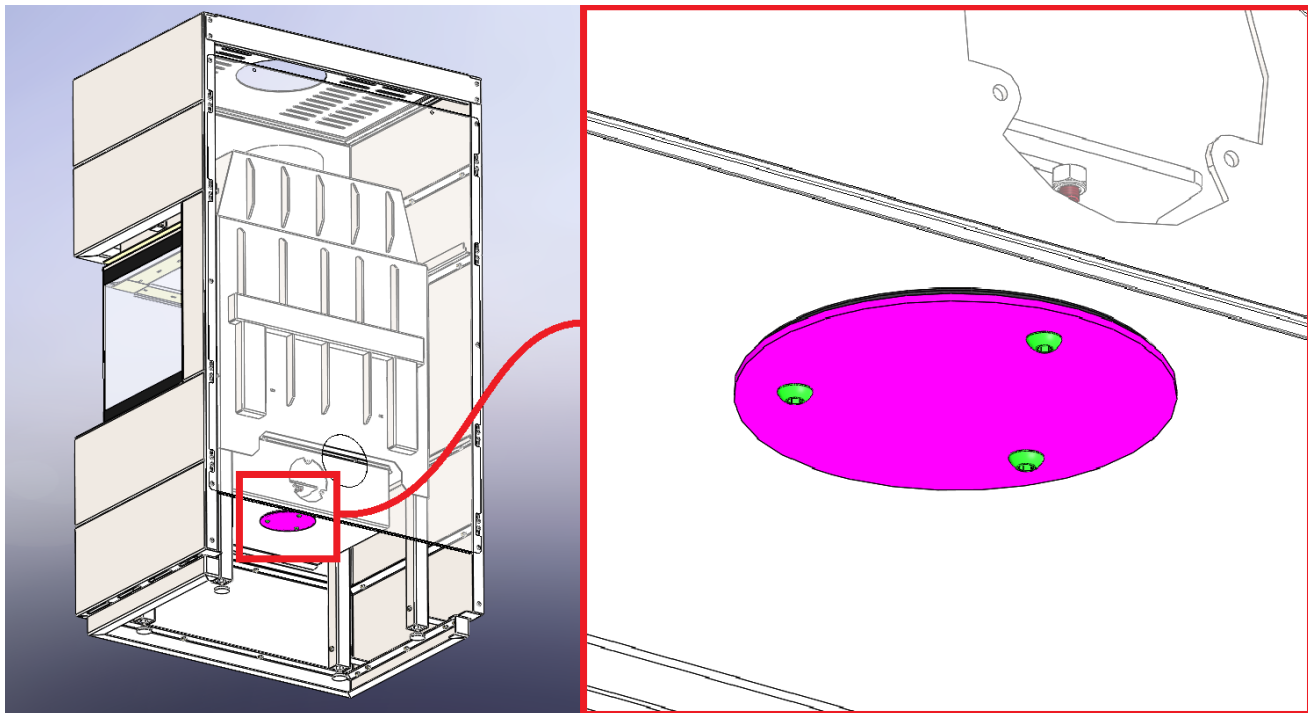
Piec będzie działał prawidłowo, jeśli zostanie podłączony do dobrze funkcjonującego komina, który zapewnia wymaganą podciśnienie na poziomie 12 Pa, umożliwiając tym samym odprowadzanie spalin powstałych podczas spalania paliwa.

Zbyt duży ciąg kominowy powoduje problemy z regulacją mocy pieca oraz przeciążenie i możliwe uszkodzenia urządzenia. W takich przypadkach zalecamy zastosowanie przepustnicy w rurze dymowej, która pozwala utrzymać podciśnienie w zalecanych granicach.

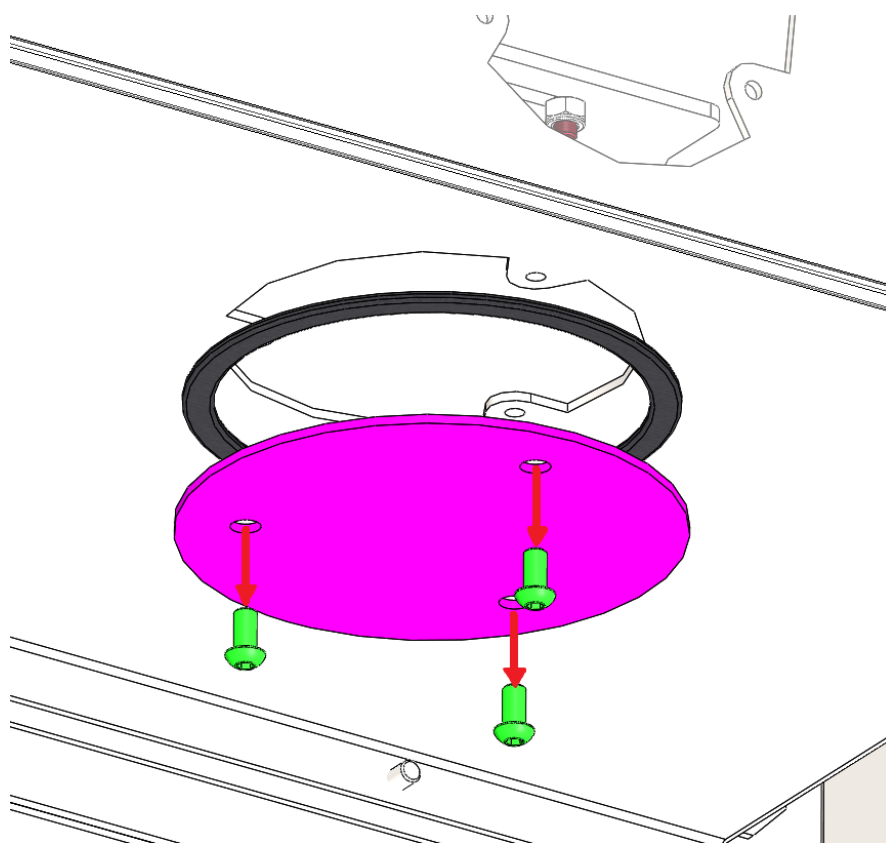
7. PODŁĄCZENIE DO ZEWNĘTRZNEGO DOPIYU POWIETRZA

Kominek daje możliwość podłączenia do zewnętrznego dopływu powietrza. Do tego potrzebna jest elastyczna rura aluminiowa o średnicy wewnętrznej Ø125 oraz odpowiedni zacisk. Zewnętrzny dopływ powietrza zaleca się, gdy kominek pracuje w niekorzystnych warunkach (patrz tabela 3) oraz w celu zwiększenia wydajności (do prawidłowej pracy kominka niezbędny jest dopływ powietrza. Jeśli używa się powietrza z pomieszczenia, okno musi być częściej otwierane).

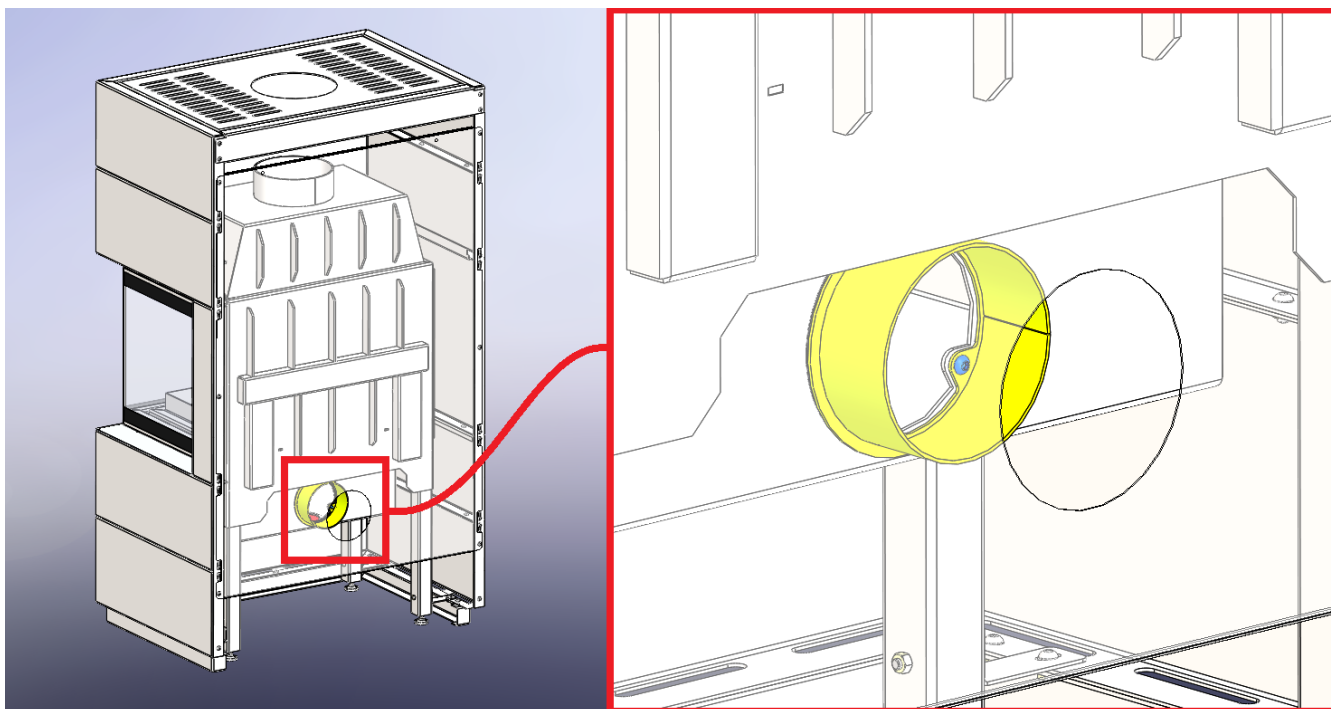
Schemat podłączenia do zewnętrznego dopływu powietrza znajduje się na rysunkach 3 i 5. Połączenie może być wykonane przez podłogę lub przez ścianę pomieszczenia. Połączenie może znajdować się z tyłu lub na dole kominka. Rysunki 4 i 6 pokazują sposób wymiany przyłącza zewnętrznego dopływu powietrza oraz jego osłony.



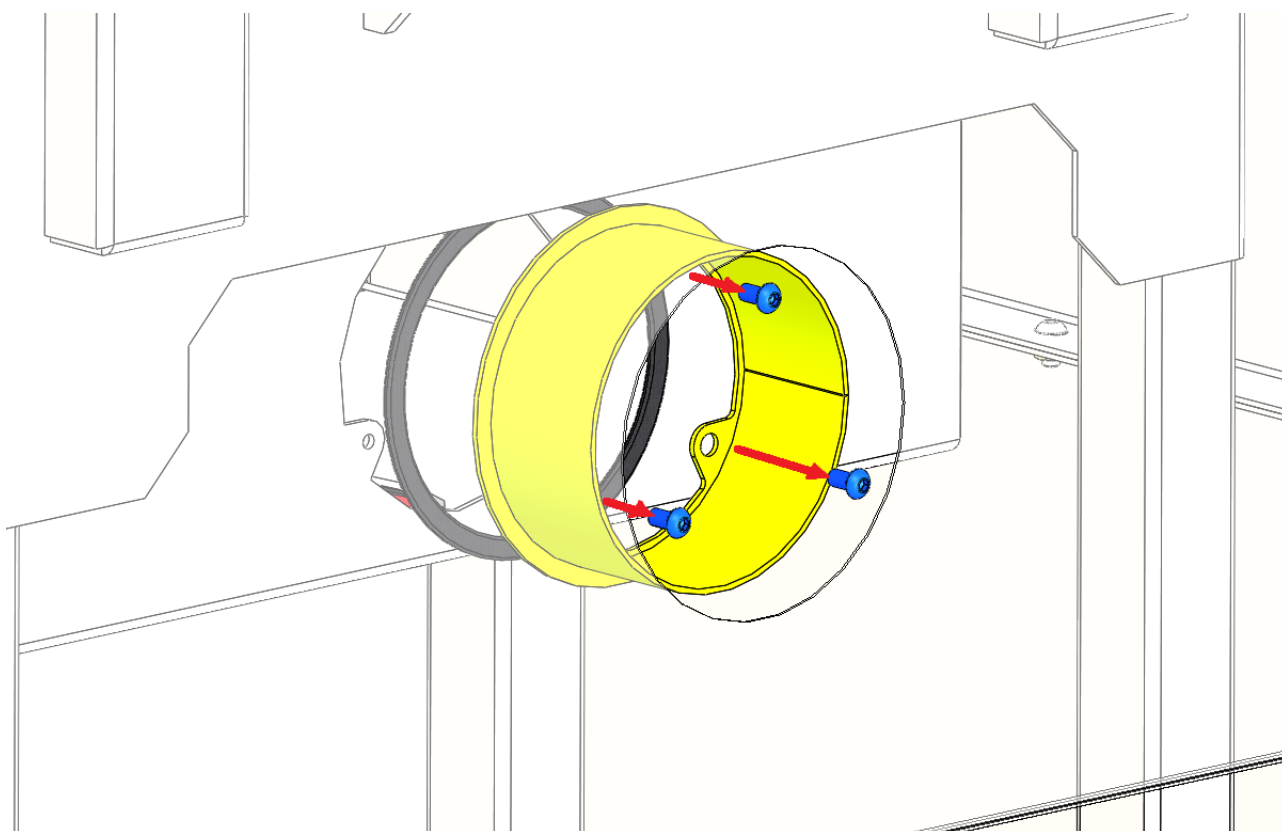
Rysunek 3 Ustawienie pokrywy



Rysunek 4 Zdjęcie osłony dopływu powietrza zewnętrznego



Rysunek 5 Przedstawienie położenia przyłącza dopływu powietrza zewnętrznego



Rysunek 6 Demontaż przyłącza dopływu powietrza zewnętrznego

Montaż przyłącza i osłony odbywa się w odwrotnej kolejności do demontażu.

8. OGRZEWANIE PIECA KOMINKOWEGO

Dzięki konstrukcji pieca kominkowego zapewnione jest, że komora spalania pozostaje zawsze zamknięta, z wyjątkiem obsługi, nawet gdy piec nie jest w użyciu.

Uwaga: Podczas ogrzewania uchwyty pieca nagrzewają się i należy je obsługiwać w rękawicach ochronnych.

Zalecane paliwo

Piece kominkowe nadają się do ogrzewania drewnem kawałkowym oraz brykietami węgla brunatnego.

Prowadź ogrzewanie suchym drewnem (o wilgotności poniżej 20%).

Podczas ogrzewania mokrym drewnem powstaje smoła, która osadza się wewnątrz pieca kominkowego, przewodu dymowego oraz komina. Osadzona smoła zmniejsza skuteczność działania komina i może prowadzić do pożarów kominów.

Ważne!

- Ogrzewaj wyłącznie zalecanym paliwem. Nie spalaj odpadów, zwłaszcza plastiku, ponieważ uszkodzisz w ten sposób piec i komin oraz zaszczodzisz środowisku. Ogrzewanie resztkami płyt wiórowych jest niebezpieczne, ponieważ zawierają one kleje, które mogą spowodować przegrzanie i uszkodzenie pieca.

Maksymalna dopuszczalna ilość paliwa:

Drewno kawałkowe (obwód 30-35 cm, długość 33 cm)	2-3 Stück, ~ 2,4 kg
--	---------------------

Tabela 2 Maksymalna ilość paliwa

Pierwsze rozpalanie

Do pierwszego rozpalania użyj papieru gazetowego oraz drobno pociętego suchego drewna. Rozpalaj umiarkowanym ogniem, tak aby nie wkładać więcej niż połowę zalecanej ilości paliwa. Podczas pierwszego rozpalania może pojawić się dym i zapach, ponieważ farba żaroodporna, którą pokryte są części metalowe pieca, utwardza się. W trakcie utwardzania farba jest miękka i może zostać łatwo uszkodzona przez dotykanie lub stawianie przedmiotów na pomalowanych częściach.

Zadbaj o dobrą wentylację pomieszczenia, w którym stoi piec.

Podczas pierwszego rozpalania zapoznaj się z regulacją powietrza pierwotnego i wtórnego. Przez pierwsze dni ogrzewaj umiarkowanym ogniem, następnie stopniowo zwiększaj ilość paliwa, aż do osiągnięcia nominalnej mocy grzewczej. Postępując w ten sposób, wydłużysz żywotność swojego pieca kominkowego

Rozpalanie

Zalecamy położyć warstwę pokruszonego suchego drewna na papierze gazetowym, na to 2-3 mniejsze kawałki drewna opałowego. Obróć regulator powietrza na pełną moc i pozwól paliwu dobrze się rozpalić. W razie potrzeby dodaj jeszcze 3-4 mniejsze kawałki drewna opałowego.

Podczas rozpalania zalecamy, aby drzwiczki paleniska były lekko uchylone (~2 cm) przez 2-3 minuty, co zapobiega parowaniu szyby ceramicznej.

Nie pozostawiaj pieca kominkowego bez nadzoru podczas fazy rozpalania. Drzwiczki paleniska muszą być zawsze zamknięte, z wyjątkiem momentów dokładania paliwa lub czyszczenia pieca.

Gdy piec dobrze się rozgrzeje i pojawi się odpowiednia ilość żaru, kontynuuj palenie zgodnie z przeznaczeniem w normalnym trybie pracy.

WAŻNE:

- Nigdy nie używaj benzyny ani innych płynnych paliw do rozpalania.
- Nie przechowuj łatwopalnych cieczy ani innych łatwopalnych przedmiotów w pobliżu pieca kominkowego.

Tryb normalnej pracy

Gdy piec kominkowy osiągnie temperaturę roboczą, a paliwo spali się do żaru, można dodać zalecane ilości paliwa zgodnie z tabelą 2 (strona 127). Moc kominka reguluje się za pomocą regulatora powietrza, w zależności od używanego paliwa, zgodnie z dalszym opisem.

Jeśli używane paliwo (zgodnie z tabelą 2, strona 127) spala się w ciągu godziny, piec kominkowy ZÜRICH pracuje z nominalną mocą cieplną 8 kW. Piec pracuje w trybie normalnym, gdy co godzinę dodaje się dozwoloną ilość paliwa, a regulator jest ustawiony tak, aby dodane paliwo spaliło się do żaru w ciągu jednej godziny.

WAŻNE:

- Ze względu na możliwość przeciążenia i uszkodzenia pieca kominkowego, nie wolno jednorazowo dodawać większych ilości paliwa ani skracać odstępów czasowych między dokładaniem opału.

W przypadku uszkodzeń spowodowanych przeciążeniem pieca kominkowego nie będą uznawane żadne roszczenia gwarancyjne.

9. REGULACJA MOCY PIECA KOMINKOWEGO

Moc pieca kominkowego jest regulowana za pomocą regulatora powietrza, który znajduje się pod drzwiami pieca.

Do prawidłowego używania regulatora powietrza (regulatora mocy) potrzebne jest pewne doświadczenie. Dlatego prosimy o przestrzeganie naszych zaleceń.

Podczas rozpalania pieca używaj wyłącznie drewna opałowego i ustaw regulator na maksymalne otwarcie (100%). Dzięki temu zapewnisz wystarczający dopływ powietrza do spalania, co pozwoli na szybkie rozpalanie ognia.

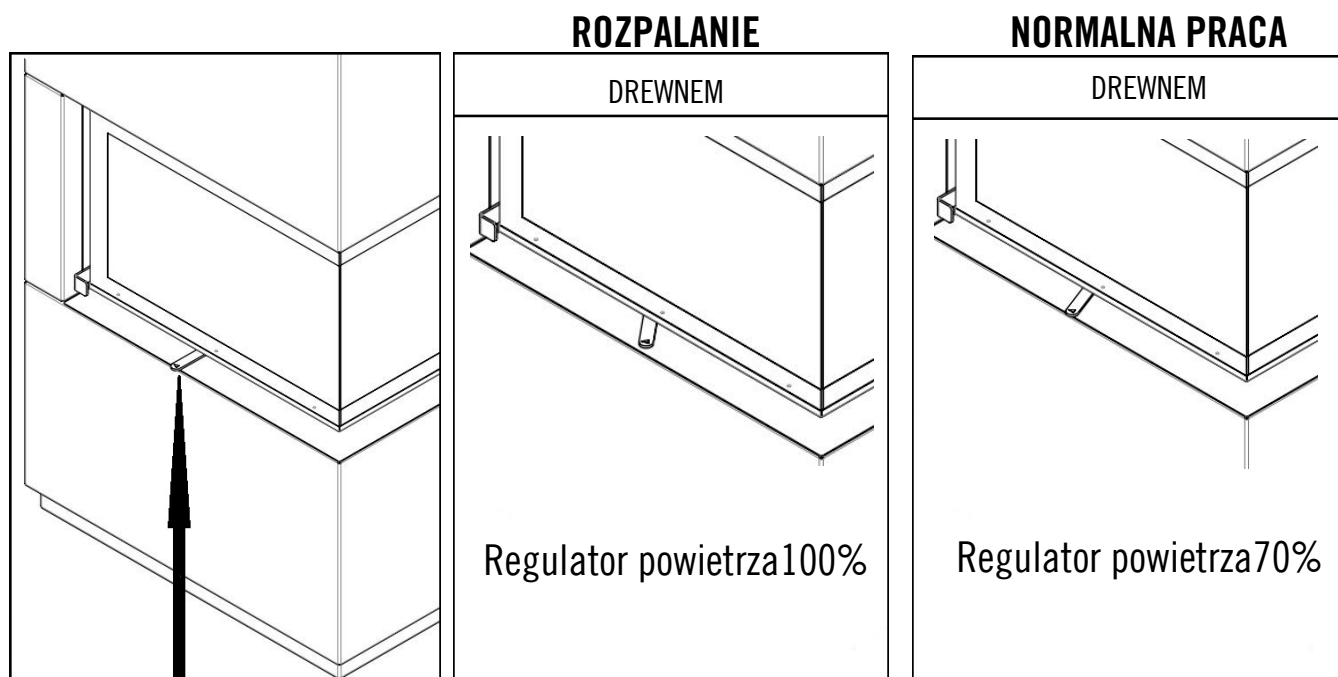
Regulacja mocy pieca kominkowego w normalnym zakresie zależy od zastosowanego paliwa

Do ogrzewania w trybie normalnym przy użyciu drewna opałowego zalecamy następujące ustawienie regulatora: regulator powietrza otwarty na 70%. Moc pieca kominkowego można zwiększać lub zmniejszać, obracając regulator powietrza. Moc cieplna pieca zależy nie tylko od ustawienia regulatora i rodzaju paliwa, ale także od wielkości kawałków drewna oraz podciśnienia w kominie.

Mniejsze kawałki drewna palą się szybciej i przy tym samym ustawieniu regulatora mogą dawać większą moc niż większe kawałki. Również przy tym samym ustawieniu regulatora większa moc będzie osiągnięta, jeśli ciąg kominowy jest lepszy, czyli podciśnienie jest większe niż przewidziano.

Z czasem poznasz charakterystykę pieca kominkowego i nauczysz się precyzyjnie nim regulować.

Użycie regulatora powietrza jest pokazane na załączonym rysunku:



Regulator powietrza

Rysunek 7 — Użycie regulatora powietrza

WAŻNE:

- Nie dodawaj paliwa, dopóki poprzednio wrzucone paliwo nie spali się całkowicie do żaru. W ten sposób zmniejszasz ryzyko wydostawania się dymu do pomieszczenia. Przed dodaniem paliwa koniecznie przeczesz ruszt paleniska, aby zapewnić dopływ powietrza do spalania paliwa. W normalnym trybie pracy regulator powietrza pierwotnego nigdy nie powinien być całkowicie (100%) otwarty, ponieważ może to prowadzić do przeciążenia i uszkodzenia pieca kominkowego.
- Dzięki konstrukcji zapewnione jest, że szyba drzwi paleniska pozostaje zawsze czysta. Szyba może się zabrudzić sadzą tylko przy złym spalaniu, którego przyczynami mogą być: niewłaściwy lub słaby komin, niedobór tlenu, wilgotne drewno lub niewłaściwe paliwo.

OGRZEWANIE W OKRESIE PRZEJŚCIOWYM

W okresie przejściowym, gdy temperatura na zewnątrz jest wyższa niż 15°C, może się zdarzyć, że komin nie będzie w stanie wytworzyć wymaganego podciśnienia. W takim przypadku próbuj palić mniejszymi kawałkami drewna, dodawaj mniejsze ilości paliwa i częściej przeczesuj ruszt, aby zapewnić odpowiedni dopływ powietrza do spalania.

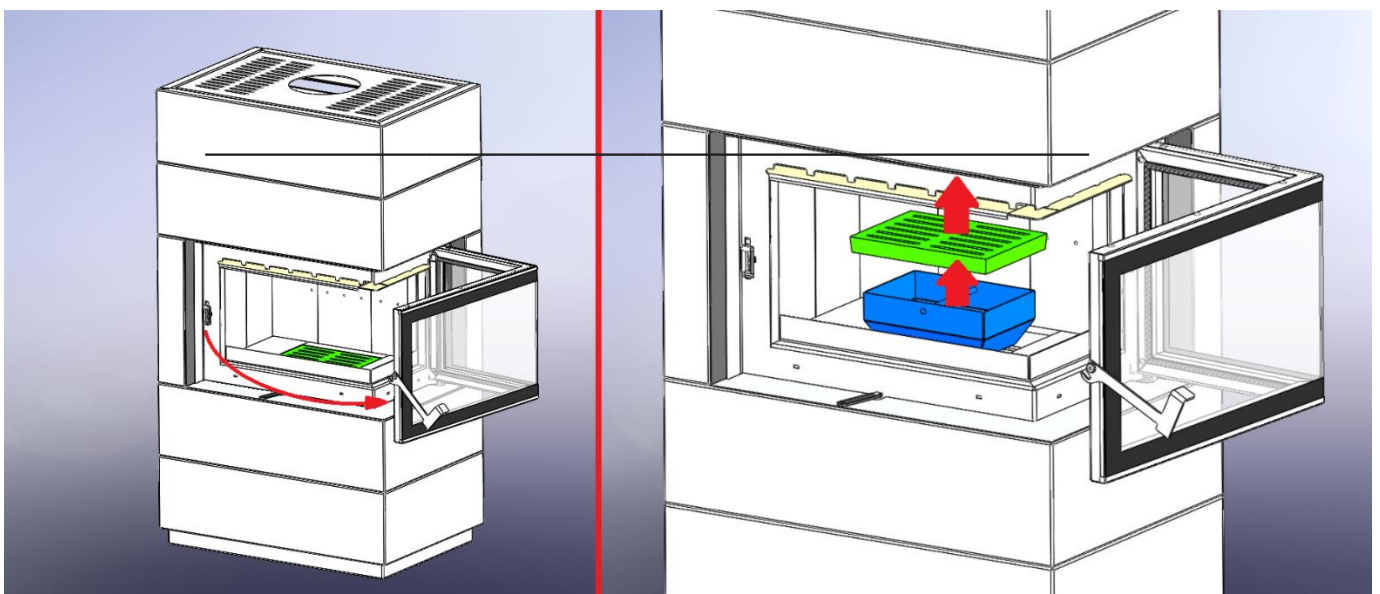
9. PIELĘGNACJA I CZYSZCZENIE PIECA KOMINKOWEGO

Co najmniej raz w roku należy wyczyścić piec kominkowy oraz rury dymne z osadów. Jeśli pali się wilgotnym drewnem, czyszczenie powinno odbywać się częściej. Piec kominkowy i rury dymne są pokryte farbą odporną na wysoką temperaturę. Farba ta utwardza się po drugim lub trzecim rozpaleniu. Dopiero wtedy można czyścić pomalowane części lekko wilgotną ściereczką, która nie zostawia włókien.

Szybę drzwi paleniska można czyścić tylko w stanie zimnym, używając środka do mycia szyb. Ewentualne przyciemnienie szkła w początkowej fazie rozpalania można, pod warunkiem że szyba nie jest zbyt gorąca, usunąć suchą ściereczką (nie z materiału syntetycznego).

WAŻNE:

- Piec kominkowy należy czyścić wyłącznie w stanie zimnym. Zdecydowanie ostrzegamy przed czyszczeniem rozgrzanego pieca wilgotną ściereczką.
- Regularnie opróżniaj popielnik. Podczas opróżniania popielnika pamiętaj, że może on być gorący, dlatego nie wolno stawiać go na materiałach łatwopalnych ani wrażliwych na wysoką temperaturę.
- Unikaj kontaktu popiołu z rusztem paleniska, ponieważ może to spowodować przegrzanie i uszkodzenie pieca.
- W przypadku wystąpienia problemów podczas użytkowania pieca kominkowego, skontaktuj się ze swoim kominiarzem lub z serwisem w Twojej okolicy.



Rysunek 8 Opróżnianie komory popielnika

11. MOC OGRZEWANIA POMIESZCZEŃ

Wielkość ogrzewanego pomieszczenia w m³ zależy od rodzaju ogrzewania oraz izolacji cieplnej budynku. Im lepsza jest izolacja cieplna budynku, tym mniejsze są straty ciepła, a co za tym idzie, większa powierzchnia może być ogrzewana.

	230 m ³	172m ³	138m ³
7 kW	Warunki grzewcze - korzystne	Warunki grzewcze - mniej korzystne	Warunki grzewcze - niekorzystne

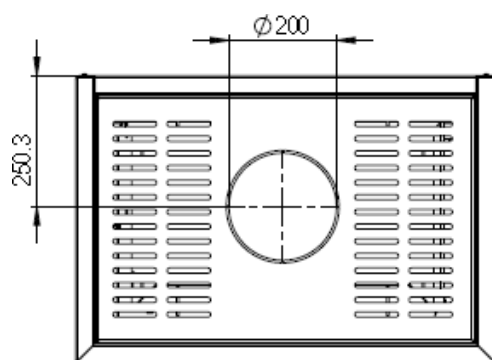
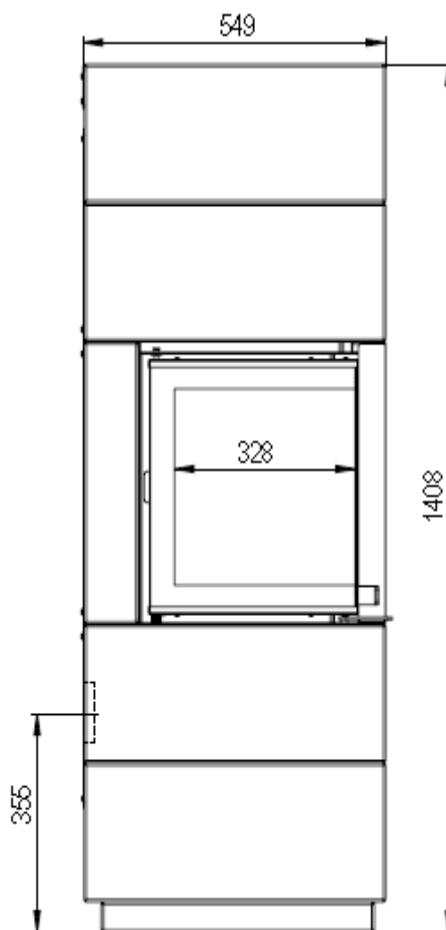
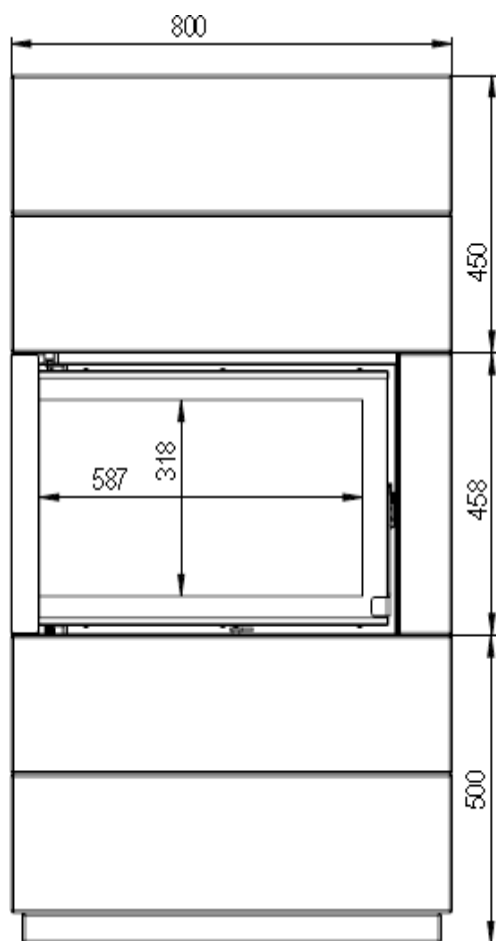
Tabela 3: Wydajność warunków grzewczych zależy od objętości pomieszczenia, w którym znajduje się piec kominkowy.

Ogrzewanie czasowe (np. w weekendy) lub ogrzewanie z przerwami dłuższymi niż 8 godzin uważa się za warunki grzewcze mniej korzystne lub nawet niekorzystne.

12.. NAJWAŻNIEJSZE W SKRÓCIE

- Umieść piec kominkowy w pomieszczeniu o odpowiedniej wielkości, tak aby zapotrzebowanie na ciepło odpowiadało nominalnej mocy cieplnej urządzenia.
- Do rozpalania i nagrzewania używaj suchego i cienkiego drewna opałowego aż do osiągnięcia temperatury roboczej. W ten sposób unikniesz nadmiernego dymienia, a piec kominkowy szybciej osiągnie wymaganą temperaturę pracy.
- Unikaj tzw. „tlenia”. Podczas rozpalania przy użyciu drewna opałowego zalecamy, aby regulator powietrza był całkowicie otwarty (100%). W ten sposób paliwo spala się czysto, nie szkodząc środowisku. Powietrze wtórne zapewnia czyste spalanie i jednocześnie czyści szybę pieca kominkowego.
- Jeśli ogrzewasz drewnem, używaj wyłącznie suchego drewna o zawartości wilgoci do 20%. Taki poziom wilgotności osiąga się, gdy ścięte drewno jest przechowywane co najmniej przez rok. Mokre drewno pali się nieczysto i ma niską wartość opałową.
- Używaj tylko zalecanych paliw (strona 127).
- Ze względu na własne bezpieczeństwo przestrzegaj instrukcji obsługi pieca kominkowego.

13. WYMIARY MONTAŻOWE



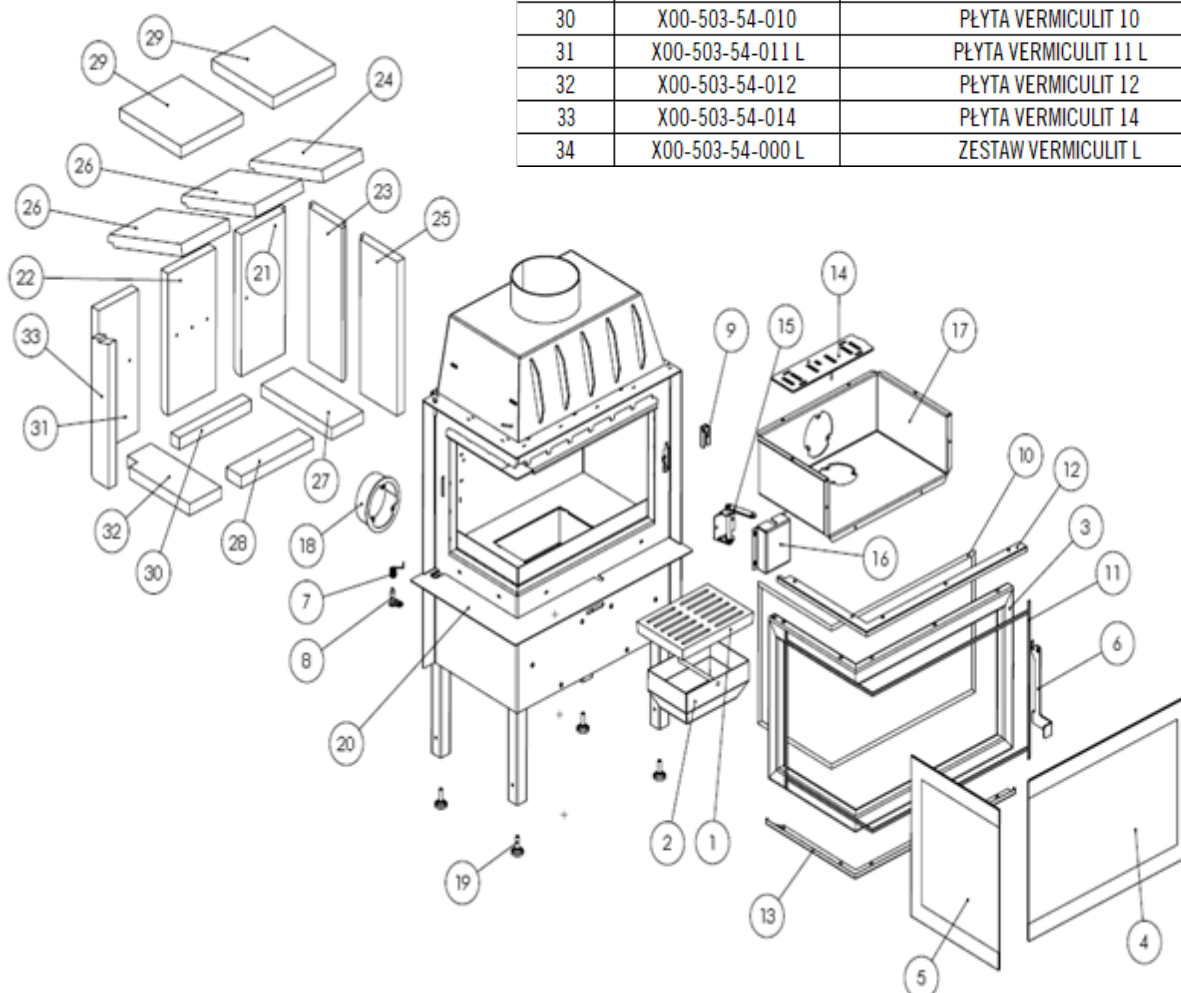
Dane techniczne

Wysokość (mm)	1408
Szerokość (mm)	800
Głębokość (mm)	549
Nominalna moc cieplna (kW)	8
Wymiary paleniska (mm)	362x540x304
Waga (kg)	164
Godzinne zużycie paliwa	2,4 kg/h
Wymiary szyby 1 (wysokość x szerokość) (mm)	318 x 587
Wymiary szyby 2 (wysokość x szerokość) (mm)	318 x 328

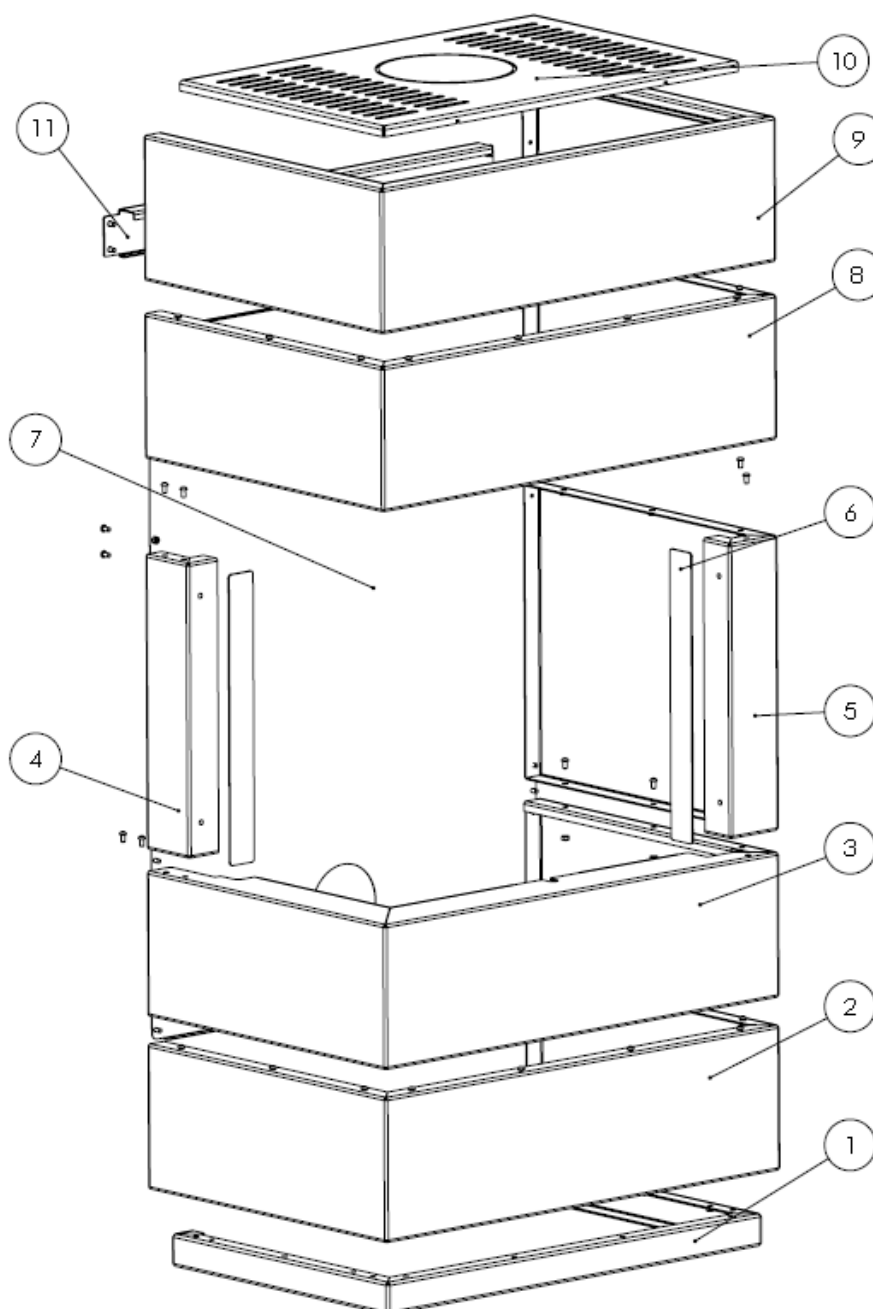
14. CZĘŚCI ZAMIENNE

NAME: ZÜRICH LINKS
 IDENT: A40-503PLL.HLO
 EAN: 4306516646128

POZ	IDENT	NAME
1	X00-046-00-003	RUSZT
2	X15-503-19-000	POJEMNIK NA POPIÓŁ
3	X15-503-22-000L	DRZWI PALENISKA
4	X00-452-03-002	SZYBA 1
5	X00-452-03-005	SZYBA 2
6	X15-503-21-003-H	UCHWYT DRZWI ROTHEIGNER
7	X00-503-17-001 L	SPRĘŻYNA DO DRZWI PALENISKA LEWA
8	X15-503-24-000	ZAWIAS DOLNY
9	X15-440-10-000	ZATRZASK
10	X00-452-03-010	USZCZELKA DRZWI
11	X00-503-03-040	USZCZELKA SZYBY
12	X15-503-21-001L	UCHWYT SZYBY GÓRNY
13	X15-503-21-002L	UCHWYT SZYBY DOLNY
14	X15-503-65-001	REGULATOR POWIETRZA
15	X15-503-29-000	UCHWYT REGULATORA POWIETRZA INTEGRA
16	X15-503-16-001	MASKOWNICA REGULATORA POWIETRZA
17	X15-503-14-001	POKRYWA ROZDZIELACZA POWIETRZA
18	X15-503-20-000	PRZYŁĄCZE RURY POWIETRZA
19	X00-503-99-001	STOPKA DO REGULACJI
20	X15-503-15-003 L	MASKOWNICA
21	X00-503-54-001 L	PŁYTA VERMICULIT 1 L
22	X00-503-54-002	PŁYTA VERMICULIT 2
23	X00-503-54-003	PŁYTA VERMICULIT 3
24	X00-503-54-004	PŁYTA VERMICULIT 4
25	X00-503-54-005	PŁYTA VERMICULIT 5
26	X00-503-54-006	PŁYTA VERMICULIT 6
27	X00-503-54-007	PŁYTA VERMICULIT 7
28	X00-503-54-008	PŁYTA VERMICULIT 8
29	X00-503-54-009	PŁYTA VERMICULIT 9
30	X00-503-54-010	PŁYTA VERMICULIT 10
31	X00-503-54-011 L	PŁYTA VERMICULIT 11 L
32	X00-503-54-012	PŁYTA VERMICULIT 12
33	X00-503-54-014	PŁYTA VERMICULIT 14
34	X00-503-54-000 L	ZESTAW VERMICULIT L



POZ	IDENT	NAME
1	X15-503-61-001	LISTWA PODKŁADOWA
2	X40-503-82-001 L	OBUDOWA 2 LEWA
3	X40-503-82-002 L	OBUDOWA 3 LEWA
4	X40-503-64-002 L	ELEMENT OBUDOWY 2 LEWY
5	X40-503-63-001 L	ELEMENT OBUDOWY 3 LEWY
6	X40-503-95-001	MASKOWNICA BOCZNA
7	X40-503-60-003	ELEMENT ŁĄCZĄCY 1
8	X40-503-85-001 L	OBUDOWA 8 LEWA
9	X40-503-85-003 L	OBUDOWA 9 LEWA
10	X40-503-60-005	PŁYTA OSŁONOWA GÓRNA
11	X40-503-60-004	ELEMENT ŁĄCZĄCY 2



14. INFORMACJE DOTYCZĄCE UTYLIZACJI

Firma HORNBACH Baumarkt AG zapewnia, że jej produkty są przyjazne dla środowiska przez cały cykl życia produktu. Czujemy się zobowiązani do wsparcia naszego produktu także po zakończeniu jego użytkowania. Dla prawidłowej utylizacji urządzenia zdecydowanie zalecamy skontaktowanie się z lokalnym przedsiębiorstwem zajmującym się odbiorem i przetwarzaniem odpadów.

Po zakończeniu cyklu życia produktu zalecamy usunięcie części mających kontakt z ogniem, takich jak: szkło, misa paleniska, ruszty, płyty zasysające, płyty odbijające, wyściółka komory spalania (np. szamot), ceramika, elementy zapłonowe itp. Czujniki, sensory komory spalania oraz zabezpieczenia temperaturowe należy wyrzucić do odpadów komunalnych.

Informacje dotyczące poszczególnych części urządzenia

Szamot w komorze spalania:

Elementy wykonane z szamotu, które zostały zamontowane w komorze spalania, należy usunąć z urządzenia. Jeśli występują, najpierw trzeba zdjąć elementy mocujące. Części szamotowe mające kontakt z ogniem lub spalinami muszą zostać zutylizowane — nie jest możliwe ich ponowne użycie ani recykling.

Wermikulit w komorze spalania:

Wermikulit zamontowany w komorze spalania należy usunąć z urządzenia. Jeśli występują elementy mocujące, należy je najpierw zdjąć. Wermikulit mający kontakt z ogniem lub spalinami musi zostać zutylizowany — jego ponowne użycie lub recykling nie jest możliwy.

Szyba z ceramiki szklanej:

Szybę z ceramiki szklanej należy wyjąć za pomocą odpowiednich narzędzi. Usunąć uszczelki, a jeśli istnieje, oddzielić szybę od ramy. Przezroczystą ceramikę szklaną można zasadniczo poddać recyklingowi, jednak wymaga to oddzielenia szyb dekorowanych od niedekorowanych. Szybę z ceramiki szklanej można również zutylizować jako gruz budowlany.

Blacha stalowa:

Elementy urządzenia wykonane z blachy stalowej należy zdemontować poprzez rozkręcenie lub cięcie (alternatywnie przez mechaniczne rozdrabnianie). Jeśli są obecne, najpierw usuń uszczelki. Części z blachy stalowej należy oddać do utylizacji jako złom metalowy.

Odlew:

Elementy urządzenia wykonane z odlewu należy zdemontować poprzez rozkręcenie lub cięcie (alternatywnie przez mechaniczne rozdrabnianie). Jeśli są obecne, najpierw usuń uszczelki. Części odlewane należy oddać do utylizacji jako złom metalowy.

Kamień naturalny:

Istniejący kamień naturalny należy mechanicznie usunąć z urządzenia i zutylizować jako gruz budowlany.

Uszczelki (z włókna szklanego):

Uszczelki należy mechanicznie usunąć z urządzenia. Te komponenty nie mogą być wyrzucane do odpadów zmieszanych, ponieważ odpady z włókna szklanego nie ulegają zniszczeniu podczas spalania. Uszczelki należy utylizować jako włókna szklane i ceramiczne (sztuczne włókna mineralne).

Uchwyty i elementy dekoracyjne z metalu:

Jeśli występują, należy zdjąć uchwyty i elementy dekoracyjne z metalu oraz oddać je do utylizacji jako złom metalowy.

PRZESTRZEGANIE PRZEPISÓW UE

Aktualna, obowiązująca wersja DOP (Deklaracji Właściwości Użytkowych) 305/2011/UE jest dostępna pod adresem www.hornbach.de/services/dop.