

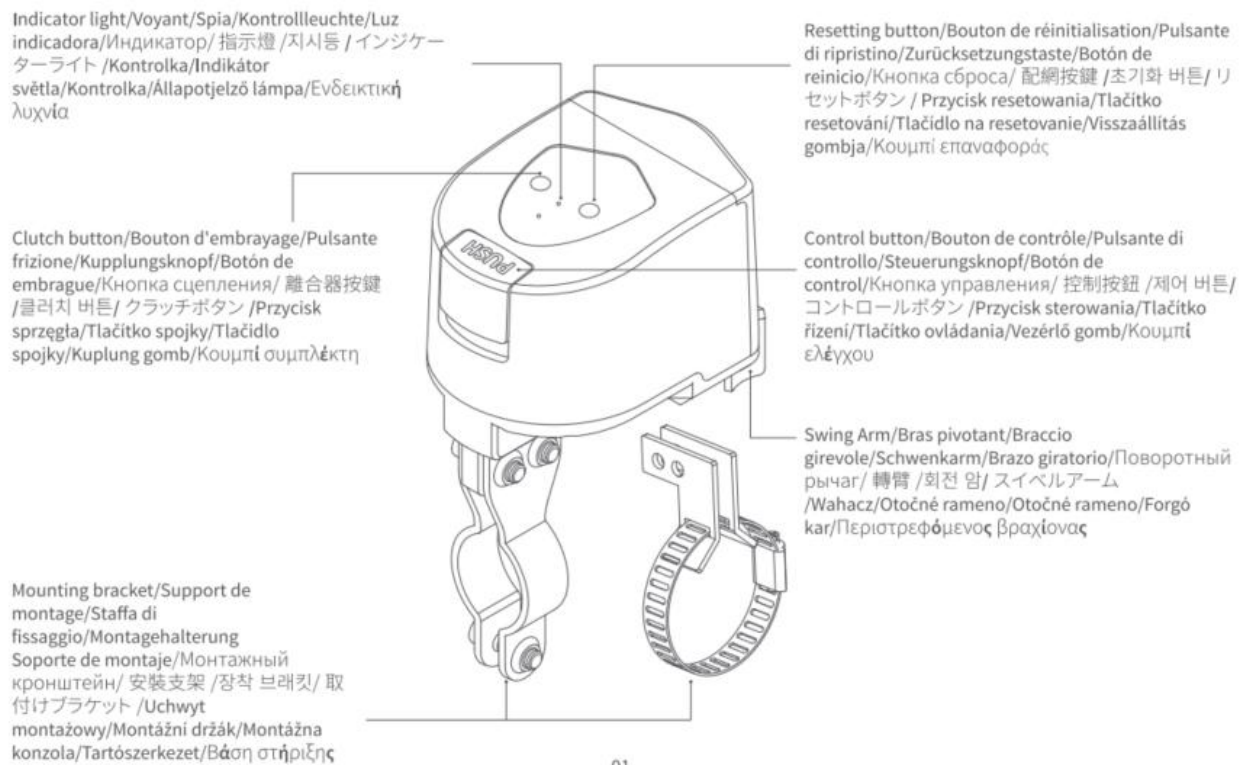
Ventilsteuerung T1 Benutzerhandbuch

Produkteinführung

Der Aqara Valve Controller T1 ist ein Ventilcontroller auf Basis des drahtlosen Zigbee-Kommunikationsprotokolls, der sich für die drahtlose und manuelle Steuerung von Ventilen in Rohrleitungen eignet. Er kann mit Wasserleck-/Gassensoren und anderen Geräten verbunden werden, um Risiken zu erkennen, zu melden und zu behandeln und so das Hauseigentum und die persönliche Sicherheit zu schützen.

* Dieses Gerät muss mit der Aqara Home-App und einem Aqara Zigbee Hub (im Folgenden als App bezeichnet) und dem Hub, Aqara Valve Controller T1 (im Folgenden als Gerät bezeichnet), verwendet werden.

* Weitere Produktdetails zu Aqara finden Sie unter www.aqara.com

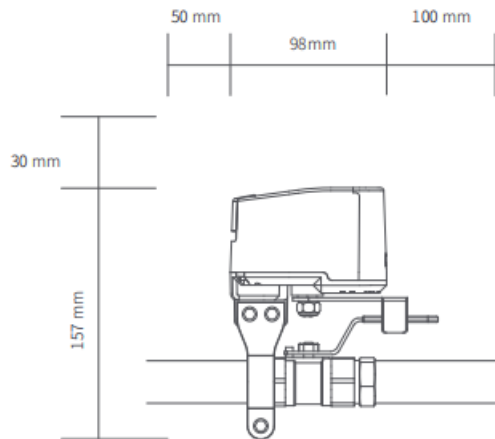


Produktinstallation

4, 6 Punkte Rohrdurchmesser

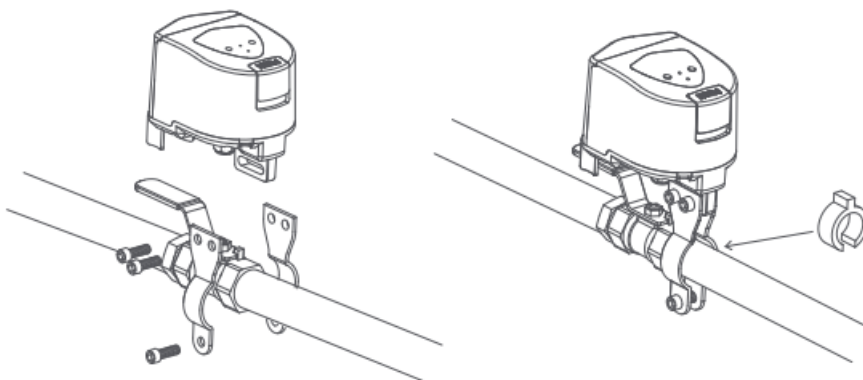
1. Suchen Sie die Ventilleitung, an der Sie das Gerät installieren möchten, schalten Sie das Ventil einmal manuell um, um sicherzustellen, dass das Ventil sich in einem Zustand befindet, in dem es normal ein- und ausgeschaltet werden kann, und stellen Sie das Ventil so ein, dass es sich öffnet.

Hinweis: Über der Rohrleitung sollte eine Größe von mindestens 187 x 248 mm freigehalten werden, um sicherzustellen, dass genügend Platz für die Installation der Geräte vorhanden ist.

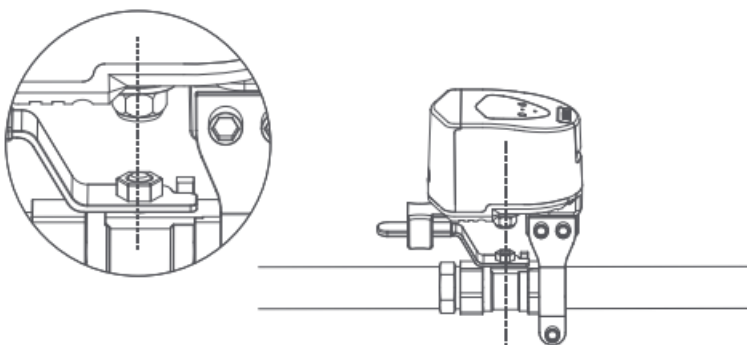


2. Die beiden Montagewinkel mit Schrauben am Rohr vormontieren (Schrauben noch nicht festziehen).

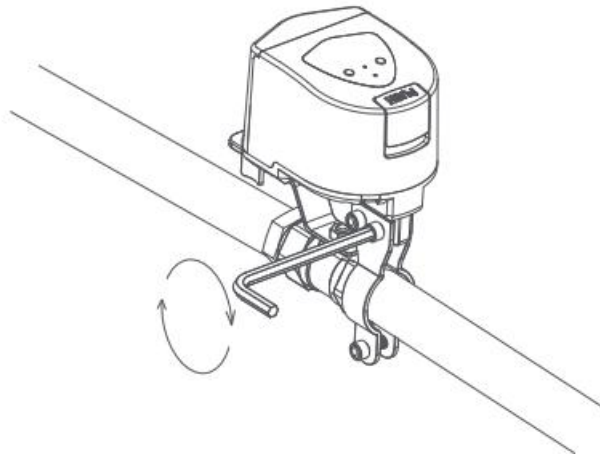
Hinweis: Die Montagehalterung ist für Rohre bis maximal DN20 geeignet. Sollte bei der Montage ein großer Abstand zwischen Halterung und Rohr entstehen, legen Sie bitte die Gummidichtung an der Außenseite des Rohres ein, bevor Sie es mit der Montagehalterung befestigen.



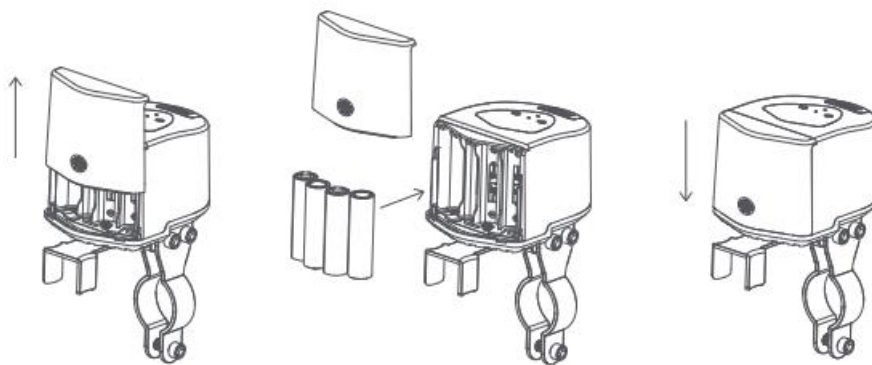
3. Bewegen Sie das Gerät zum Ventil, befestigen Sie den Schwenkarm am Ventilgriff und notieren Sie sich die Montageposition des Controllers. Stellen Sie sicher, dass die Ausgangswelle der Einheit mit der Mittelachse des Ventilschwengelenks ausgerichtet ist.



4. Ziehen Sie die Schrauben der Montagehalterung fest, um die Stabilität des Geräts zu gewährleisten.



5. Öffnen Sie das Batteriefach, legen Sie die Batterien ein und schließen Sie das Batteriefach wieder.



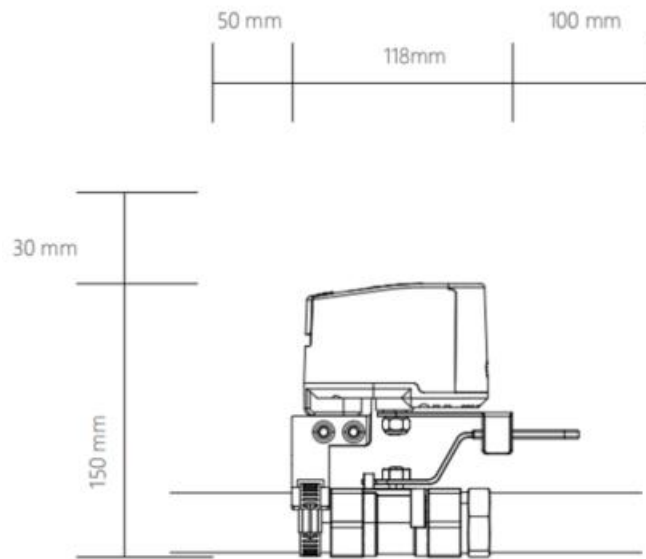
6. Klicken Sie auf die Schaltfläche „Arbeiten“. Das Gerät schließt. Sollte das Gerät während des Betriebs wackeln oder sich vom Ventilgriff lösen, befestigen Sie es bitte erneut. Die Installation ist abgeschlossen, wenn Sie sichergestellt haben, dass das Gerät im Betriebszustand stabil bleibt.

Hinweis: Wenn Sie die Stabilität des Geräts anpassen, entfernen Sie bitte die Batterie, um ein versehentliches Berühren des Geräts während des Anpassungsvorgangs zu verhindern, was zu Betriebsstörungen des Geräts und Unannehmlichkeiten führen kann.

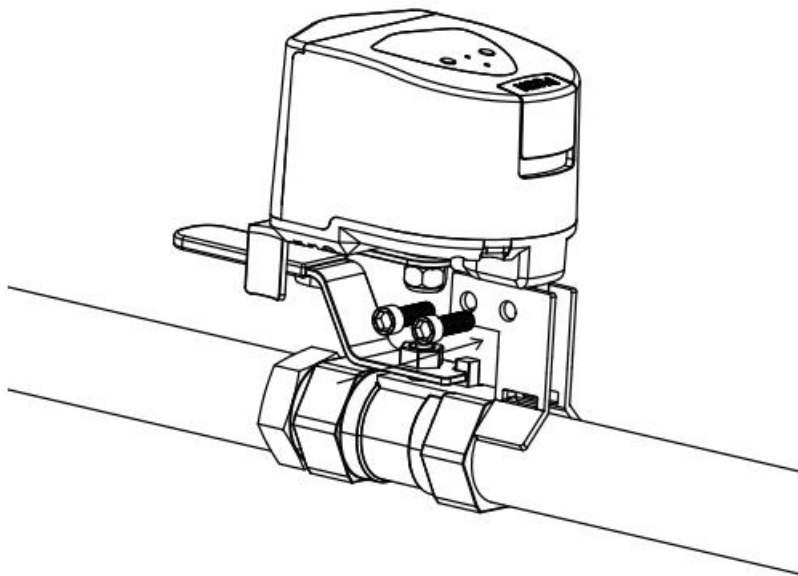
Für DN25-Rohre

1. Suchen Sie die Ventilrohrleitung dort, wo Sie das Gerät installieren möchten, öffnen und schließen Sie das Ventil einmal manuell, um zu überprüfen, ob es richtig funktioniert, und bringen Sie das Ventil dann in die geöffnete Position.

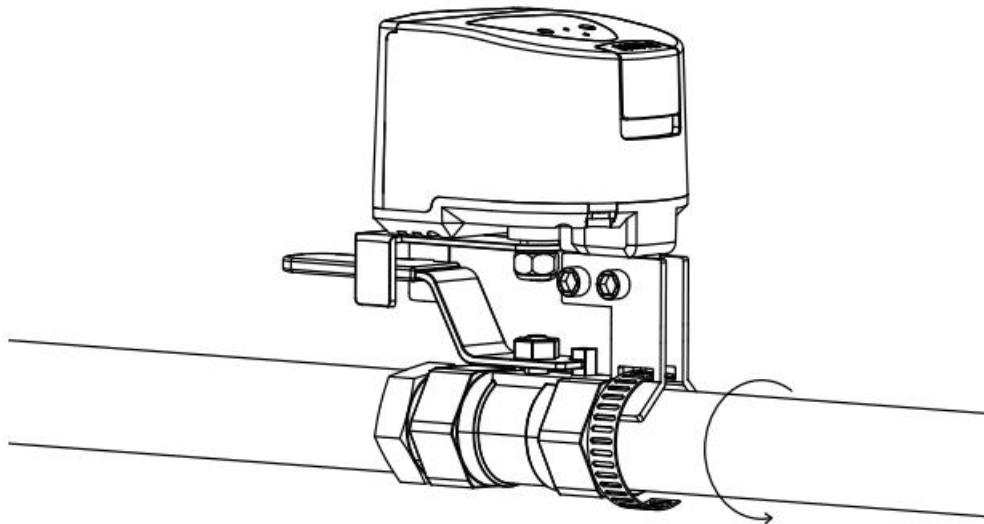
Hinweis: Über der Rohrleitung sollten mindestens die Abmessungen 180 x 268 mm eingehalten werden, um ausreichend Platz für die Installation der Geräte zu gewährleisten.



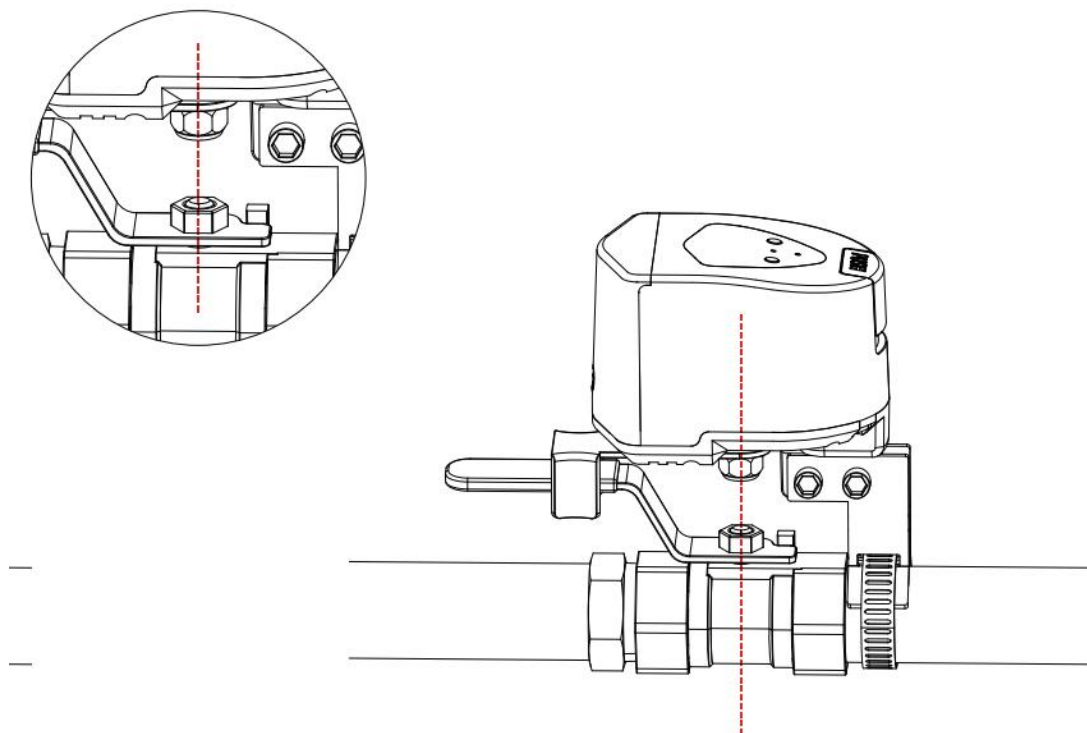
2. Befestigen Sie die 2-teilige Montagehalterung mit Schrauben am Gerät.



3. Passen Sie die Rohrbefestigung an, drehen Sie die Schraube, um die Befestigung zu lösen, und fädeln Sie die Befestigung durch das Loch unter der Halterung, um die Installation der Halterung und der Befestigung abzuschließen.

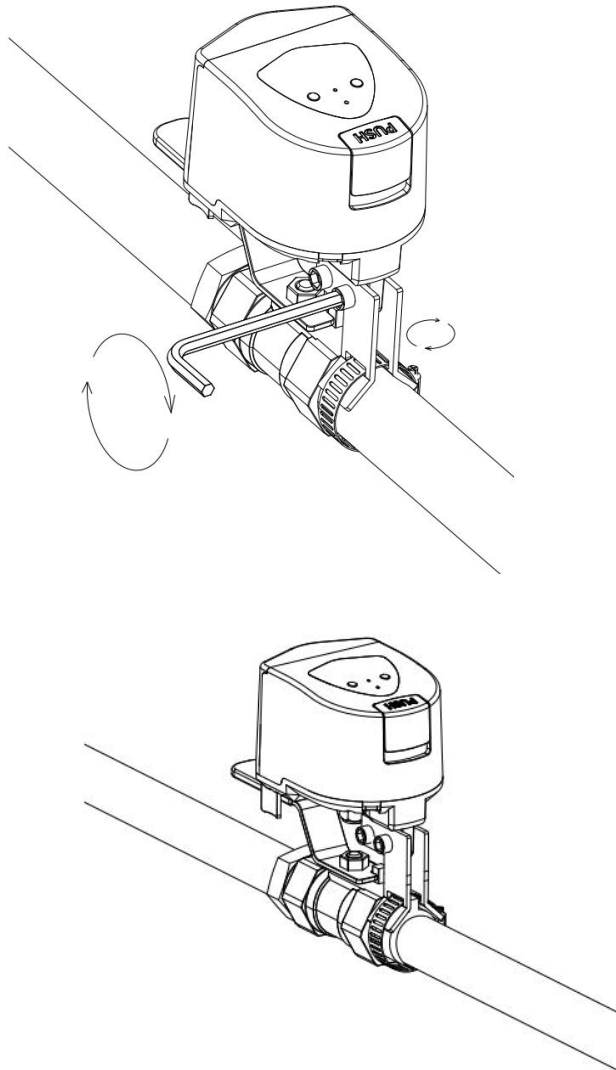


4. Bewegen Sie das Gerät zum Ventil, befestigen Sie den Schwenkarm am Ventilgriff und achten Sie sorgfältig auf die Installationsposition des Geräts. Stellen Sie sicher, dass die Ausgangsachse des Geräts mit der Mittelachse des Ventilschwengelenks übereinstimmt.

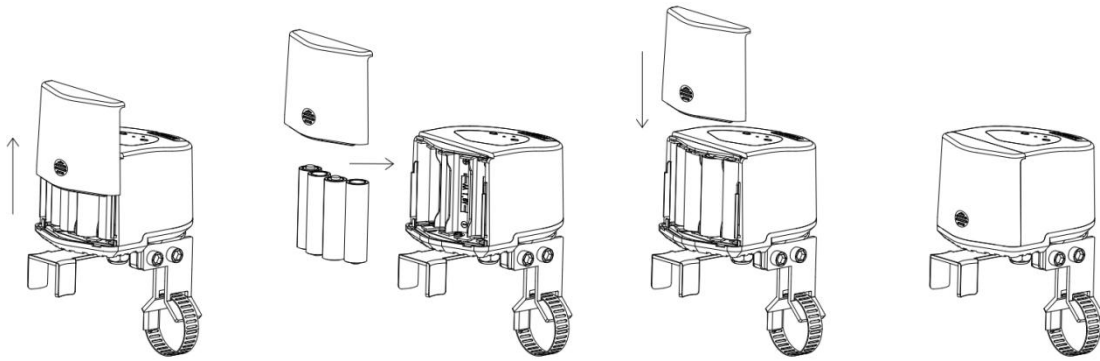


5. Ziehen Sie die Befestigungsschrauben fest, um die Rohrschellen um das Rohr zu befestigen und die Stabilität des Geräts sicherzustellen.

Hinweis: Sollte bei der Montage ein größerer Abstand zwischen Halterung und Rohr bestehen, legen Sie die Gummischeibe auf der Außenseite des Rohres ein, bevor Sie das Rohr mit der Rohrschelle befestigen.



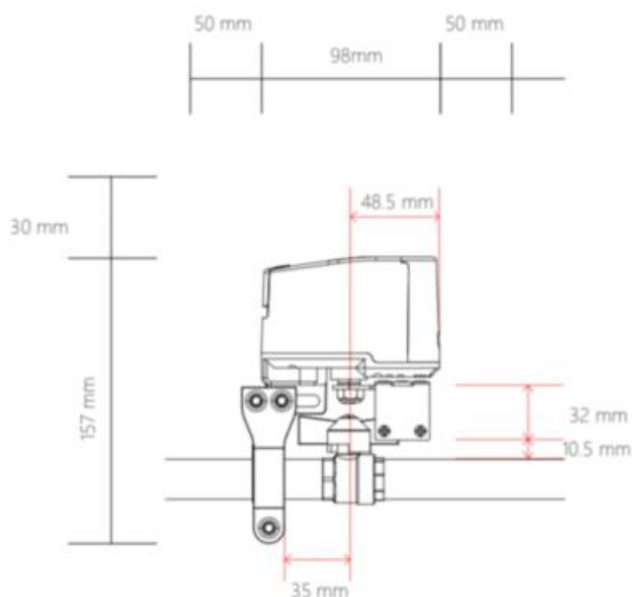
6. Öffnen Sie das Batteriefach, legen Sie die Batterien ein und schließen Sie das Batteriefach wieder.



7. Klicken Sie auf die Schaltfläche „Arbeiten“. Das Gerät schließt. Sollte das Gerät während des Betriebs wackeln oder sich vom Ventilgriff lösen, befestigen Sie es bitte erneut. Die Installation ist abgeschlossen, wenn Sie sichergestellt haben, dass das Gerät im Betriebszustand stabil bleibt.

Hinweis: Wenn Sie die Stabilität des Geräts anpassen, entfernen Sie bitte die Batterie, um ein versehentliches Berühren des Geräts während des Anpassungsvorgangs zu verhindern, was zu Betriebsstörungen des Geräts und Unannehmlichkeiten führen kann.

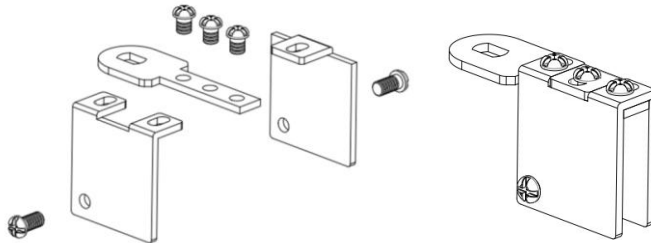
Installation des Absperrklappentyps



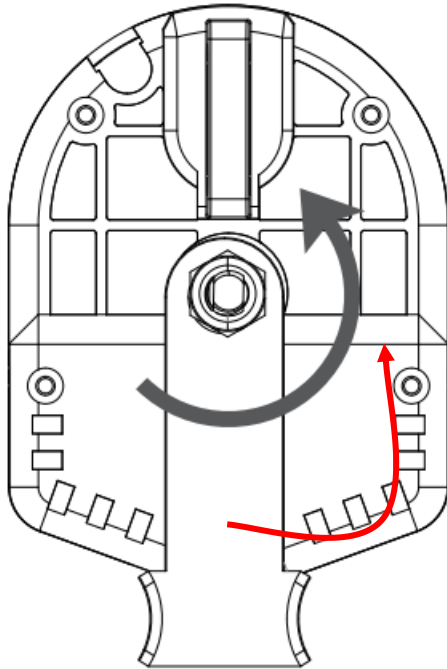
1. Suchen Sie die Ventilleitung dort, wo Sie die Ausrüstung installieren möchten, schalten Sie das Ventil einmal manuell um, um sicherzustellen, dass es normal ein- und ausgeschaltet werden kann, und stellen Sie das Ventil dann in die offene Position. Hinweis: Um genügend Platz für die Installation der Geräte zu gewährleisten, sollte um die Rohrleitung herum ein Abstand von mindestens 187 x 248 mm eingehalten werden.

2. Öffnen Sie das Zubehöropaket des Absperrklappenventils und montieren Sie die Vorrichtung. Befestigen Sie den Schwenkarm und die Klemme mit drei Schrauben, während Sie die anderen beiden Schrauben in den Löchern unter der Klemme vorinstallieren.

* Achten Sie darauf, dass die glatte Seite des Arms nach oben zeigt; positionieren Sie die Löcher an der Unterseite der Klemme zur Innenseite des Arms.

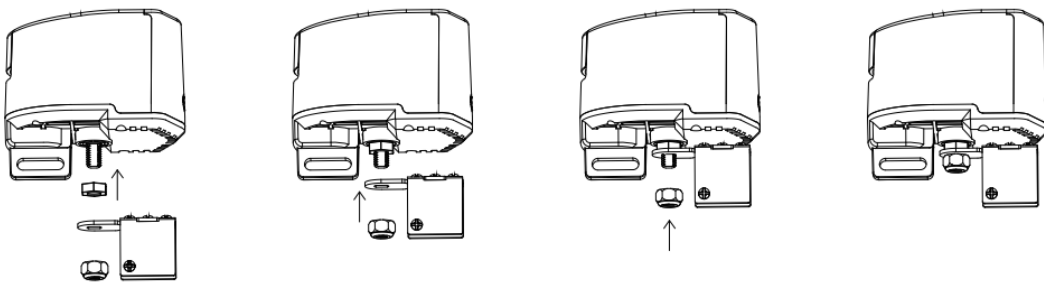


3. Drehen Sie mit einem Inbusschlüssel oder einer Zange gegen den Uhrzeigersinn, lösen Sie die Sechskantmutter unterhalb des Geräts und demontieren Sie Mutter, Unterlegscheibe und Schwenkarm für Hebelgriffe.

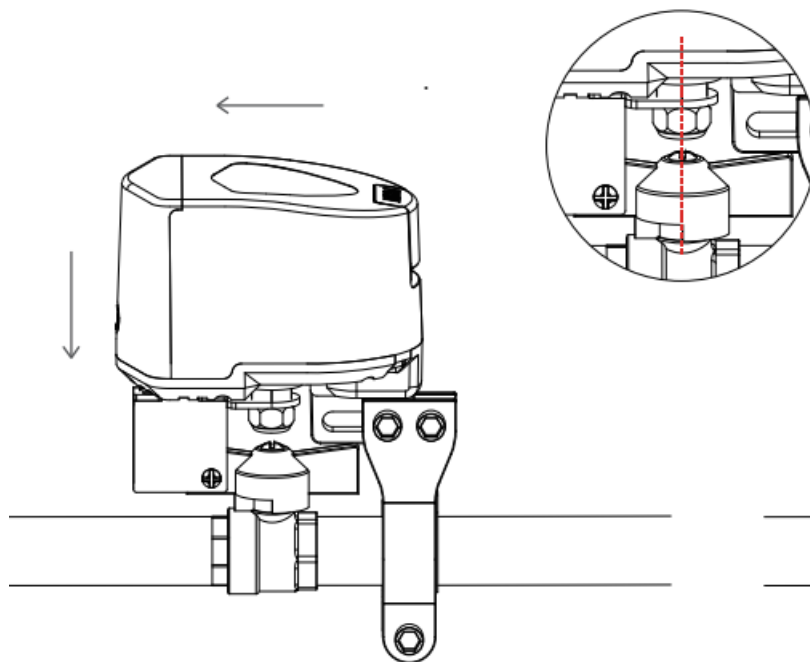


4. Montieren Sie die Flügelgriff-Schwinge in folgender Reihenfolge am Gerät: Mutter aus dem Zubehöropaket, Schwinge und anschließend die Sicherungsmutter.

Hinweis: Ziehen Sie die Mutter bei der Installation nicht bis zum Anschlag fest. Nach Abschluss der Installation können Sie das Gerät einmal in Betrieb nehmen, um die ordnungsgemäße Funktion zu prüfen.

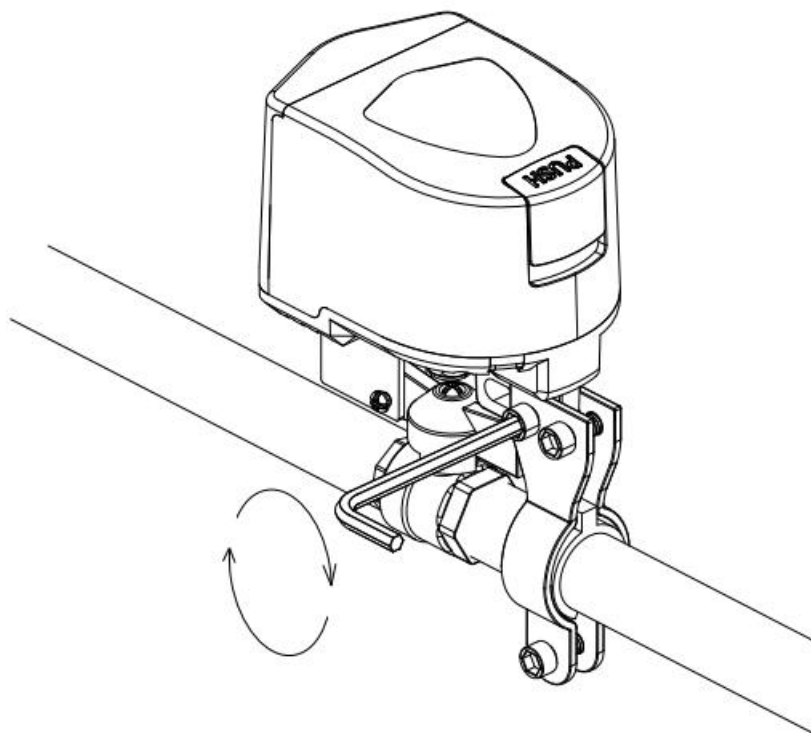


5. Schieben Sie das Gerät auf das Ventil, befestigen Sie den Schwenkarm mit dem Ventilgriff und achten Sie auf die Einbaulage des Gerätes. Achten Sie darauf, dass die Achse des Schwenkarms mit der des Ventilgriffs fluchtet.

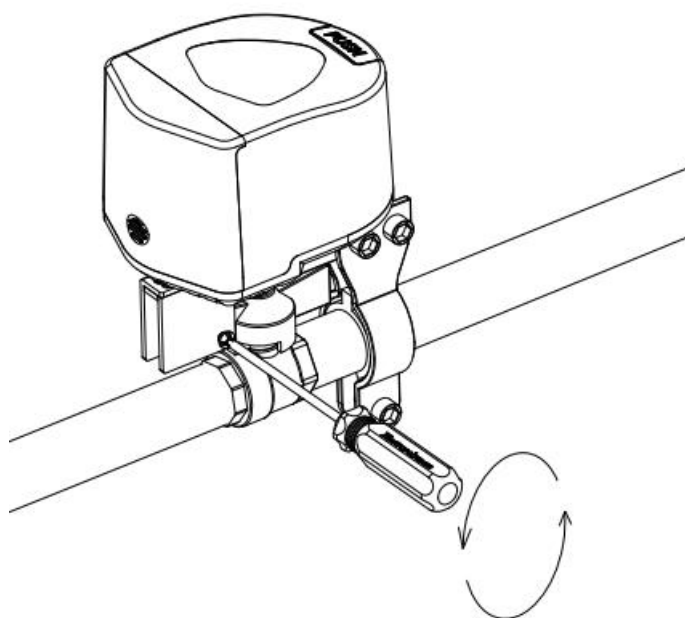


* Das Bild zeigt die Installation auf DN15/20-Rohren.

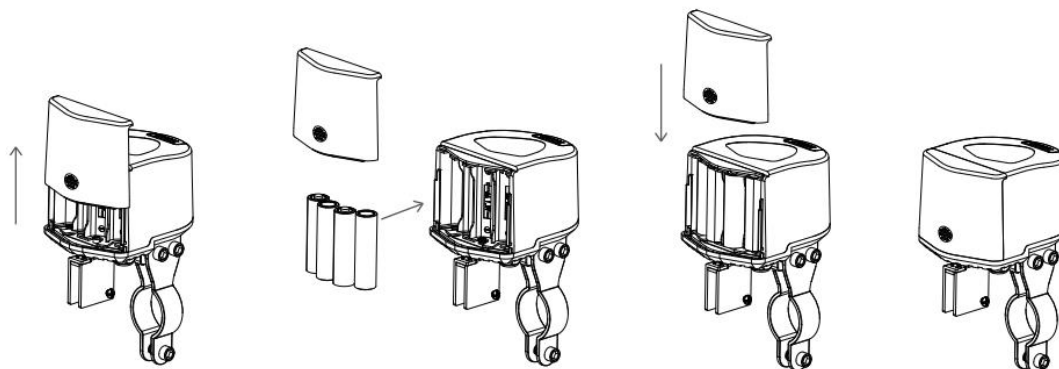
6. Ziehen Sie die Schrauben der Montagehalterung fest, um die Stabilität des Geräts zu gewährleisten.



7. Passen Sie die Schrauben der Klemme je nach Ausführung des Schmetterlingsgriffs an, um sicherzustellen, dass die Vorrichtung den Schmetterlingsgriff während des Betriebs ohne Störungen sichern kann.



8. Öffnen Sie das Batteriefach, legen Sie die Batterien ein und schließen Sie das Batteriefach wieder.



9. Klicken Sie einmal auf die Schaltfläche „Controller“, und das Gerät schließt. Sollte das Gerät während des Betriebs wackeln oder sich vom Ventilgriff lösen, befestigen Sie es bitte erneut. Sobald Sie sichergestellt haben, dass das Gerät während des Betriebs stabil bleibt, ist die Installation abgeschlossen.

Hinweis: Entfernen Sie beim Einstellen der Stabilität des Geräts die Batterien, um eine versehentliche Bedienung während des Einstellvorgangs zu vermeiden, die zu Unannehmlichkeiten führt.

Schnelle Einrichtung

1. Bitte laden Sie die neueste Version der Aqara Home App über den App Store herunter oder scannen Sie den unten stehenden QR-Code.



Aqara Home APP

2. Stellen Sie sicher, dass der Hub mit Ihrem Aqara Home-Konto verknüpft ist. Wenn Sie den Hub nicht verknüpft haben, lesen Sie bitte im Handbuch des Hubs nach, wie Sie ihn zur App hinzufügen.

3. Öffnen Sie die App, klicken Sie auf „+“ in der oberen rechten Ecke der Startseite, rufen Sie die Seite zum Hinzufügen von Geräten (Zubehör) auf, wählen Sie „Ventilsteuerung T1“ aus und folgen Sie den Anweisungen zur Bedienung. Sie können das Gerätegehäuse auch scannen, indem Sie auf „Logo scannen“ in der oberen

rechten Ecke der Startseite klicken und den QR-Code des Gerätegehäuses scannen, um Geräte hinzuzufügen.

* Wenn das Hinzufügen fehlschlägt, bewegen Sie das Produkt näher an den Hub, schalten Sie es wieder ein und versuchen Sie es erneut.

3. Steuern Sie das Gerät über die App. Wenn sich der Gerätestatus ändert, bedeutet dies, dass das Gerät normal verbunden ist.

* Gültige Entfernungüberprüfung: Klicken Sie dreimal hintereinander auf die Verteilungsschaltfläche, und der Hub gibt einen Piepton aus. Dies bedeutet, dass das Gerät und der Hub effektiv miteinander kommunizieren können (nur die Aqara Home-App unterstützt diese Funktion).

* Um das Benutzererlebnis zu gewährleisten, aktualisieren Sie die Geräte-Firmware auf die neueste Version, nachdem die Bindung des Geräts abgeschlossen ist, und verwenden Sie es dann.

Betriebsanleitung

Tastensteuerung

Drücken Sie bei eingeschaltetem Gerät die Steuertaste am Gerät, um den Öffnungs-/Schließvorgang einzuleiten. Die Statusanzeige blinkt grün, während das Gerät in Betrieb ist.

Manuelle Steuerung

Drücken Sie die Kupplungstaste „PUSH“ und drehen Sie den Arm manuell. Lassen Sie die Kupplungstaste „PUSH“ dann los, nachdem sich der Arm fertig gedreht hat. Hinweis: Der Kupplungsknopf „DRÜCKEN“ kann nach dem Loslassen möglicherweise nicht zurückfedern. Schütteln Sie den Arm vorsichtig. Wenn Sie ein Klicken hören, ist der Kupplungsknopf vollständig zurückgefedert. Schütteln Sie den Arm vorsichtig.

Tasten, Anzeigen und Gerätestatus

Gerätestatus	Anzeigestatus	Summerstatus
Bereit zum Anbinden an den Hub	Grüne Gerätestatusleuchte blinkt schnell	/
Verbindung zum Hub herstellen	Grüne Gerätestatusleuchte blinkt 1 Mal langsam	/
Gerät während des Betriebs ein/aus	Grüne Gerätestatusleuchte blinkt langsam bis zum Ende des Vorgangs	/
Überprüfung der Kommunikationsfunktion	Grüne Gerätestatusleuchte blinkt 3 Mal langsam	/
Anormal im Alarmzustand	Grüne Gerätestatusleuchte blinkt 1 Mal	Synchronisierter Summertone
Das Gerät ist offline oder nicht mit dem Netzwerk verbunden	Die rote Anzeige blinkt 10 Sekunden lang schnell	/
Gerätefehler	Die rote Anzeige blinkt 30 Sekunden lang alle 10 Sekunden (1 Sekunde an).	Synchronisierter Summertone
Niedriger Batteriestand	Die rote Anzeige blinkt alle 30 Sekunden (1 Sekunde an). Dauert 2 Minuten	

Aktion auf Schaltfläche(n)	Anzeigestatus	Gerätestatus
Klicken Sie auf Zurücksetzen	Grüne Kontrollleuchte blinkt schnell	Alarmstatusfreigabe
Klicken Sie dreimal schnell auf Zurücksetzen	Grüne Kontrollleuchte blinkt schnell	Überprüfung der Kommunikationsdistanz
Setzen Sie das Gerät zurück, indem Sie auf die Schaltfläche „ Zurücksetzen “ doppelklicken und dann die Schaltfläche „ Zurücksetzen “ 5 Sekunden lang gedrückt halten.	Grüne Kontrollleuchte blinkt schnell	Geräterücksetzung

Gerätealarm

Gründe

1. Geräte-Timeout: Die maximale Betriebszeit des Geräteschaltventils beträgt 20 Sekunden. Wenn mehr als 20 Sekunden nicht abgeschlossen sind, wird der Gerätealarm ausgelöst.

2. Gerät ist nicht vollständig geöffnet/geschlossen: Die Arbeit am Gerät ist abgeschlossen, das Ventil erreicht nicht 0/90 °, d. h. nicht vollständig geöffnet/geschlossen, der Gerätealarm

Verarbeitungsverfahren

1. Klicken Sie auf die Schaltfläche „Verteilungsnetz“, um den Alarm zu löschen.

2. Drücken Sie die Taste „PUSH“ an der Kupplung, drehen Sie den Arm manuell, um das Gerät zurückzusetzen, und lassen Sie die Taste „PUSH“ nach dem Zurücksetzen los.

3. Überprüfen Sie den Ventilzustand, um sicherzustellen, dass Rost oder andere Probleme die Steuerung des Ventils nicht beeinträchtigen. Sollte ein Problem auftreten, reparieren Sie das Ventil umgehend.

Produktspezifikationen

Produktmaße: 93 × 72 × 84 mm (3,66 × 2,83 × 3,31 Zoll)

Modellnummer: VC-X01 E/VC-X01D

Drahtlose Verbindung: Zigbee

Betriebsfrequenz: 2405-2480 MHz

Stromversorgung: AA-Batterie × 4

Ventildruck: 1,6 MPa

Drehmoment: ≤ 3,6 N·m

Maximale Ausgangsleistung: Max. 6 W

Betriebstemperatur: -10°C - 50°C

Arbeitsfeuchtigkeit: 0–95 %, nicht kondensierend

Ventilöffnungs-/Schließzeit: 5–20 s

Kompatible Rohrgrößen: DN15, DN20, DN25

Kompatible Griffarten: Hebelgriff, Schmetterlingsgriff

Warnhinweise

1. Dieses Produkt ist nur für den Innenbereich bestimmt. Bitte verwenden Sie es nicht im Freien.

2. Achten Sie auf Feuchtigkeit. Bitte verschütten Sie kein Wasser oder andere Flüssigkeiten auf dieses Produkt.

3. Stellen Sie das Produkt nicht in die Nähe einer Wärmequelle.

4. Erlauben Sie Kindern nicht, mit dem Controller zu spielen. Stellen Sie das Gerät außerhalb der Reichweite von Kindern auf.

5. Dieses Produkt dient ausschließlich der Verbesserung der Unterhaltung und des Komforts Ihres Familienlebens sowie der Statuserinnerung des Geräts. Der Hersteller haftet nicht für Risiken oder Sachschäden, die durch eine Verletzung der

Gebrauchsanweisung und dieser Vorsichtsmaßnahmen durch den Benutzer entstehen.

6. Bitte versuchen Sie nicht, dieses Produkt selbst zu reparieren. Diese Arbeit sollte von einem autorisierten Fachmann durchgeführt werden.

7. Dieses Produkt ist nur für die sichere Verwendung in Höhen bis zu 2000 Metern über dem Meeresspiegel vorgesehen.

* Bitte lesen Sie diese Anleitung sorgfältig durch und bewahren Sie sie an einem sicheren Ort auf

Hersteller: Lumi United Technology Co., Ltd.

Adresse: Raum 801-804, Gebäude 1, Chongwen Park, Nanshan iPark, Nr. 3370,
Liuxian Avenue, Gemeinde Fuguang, Wohnbezirk Taoyuan, Bezirk Nanshan,
Shenzhen, China.

Online-Kundendienst: www.aqara.com/support

E-Mail: support@aqara.com