












12589714



12603829

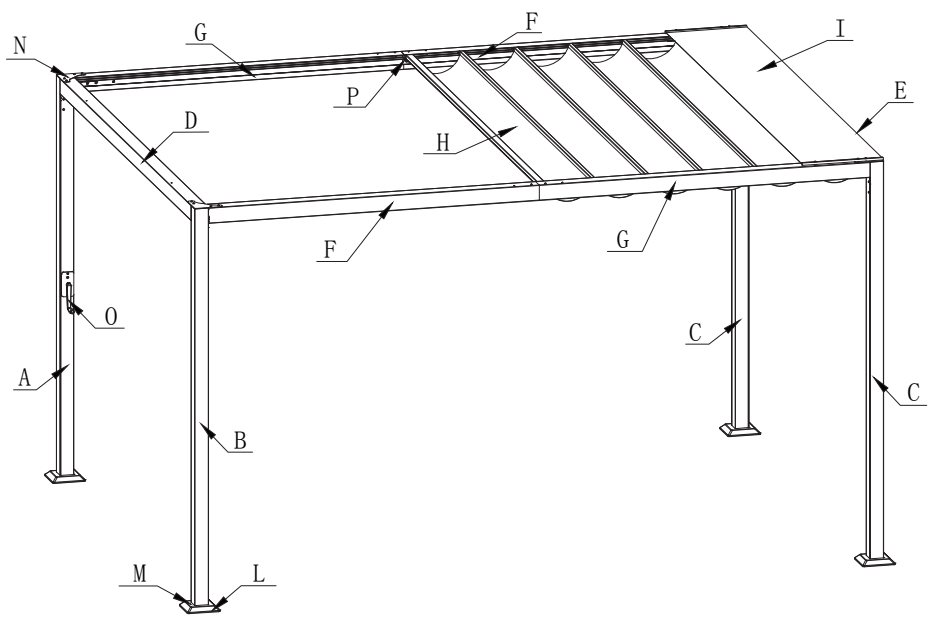
 Pergola	10
 Pergola	12
 Pergola	14
 Pergola	16
 Pergola	18
 Pergola	20
 Pergola	22
 Pergola	24
 Pergole	26

Art. NO.

12589714 / 12603829

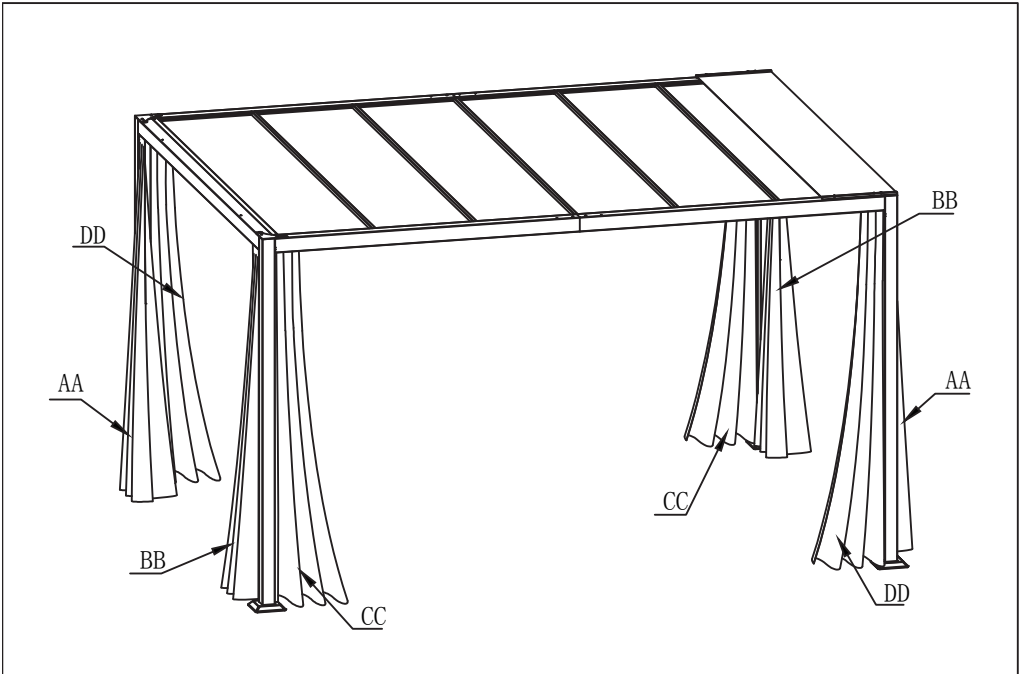
ED20251117

Manufactured for:  
**HORNBACH** Baumarkt AG  
Hornbachstraße 11  
76879 Bornheim/Germany  
product@hornbach.com  
www.hornbach.com



A		1x
B		1x
C		2x
D		1x
E		1x
F		2x
G		2x
H		1x
I		1x
J		1x
K		2x
L		4x

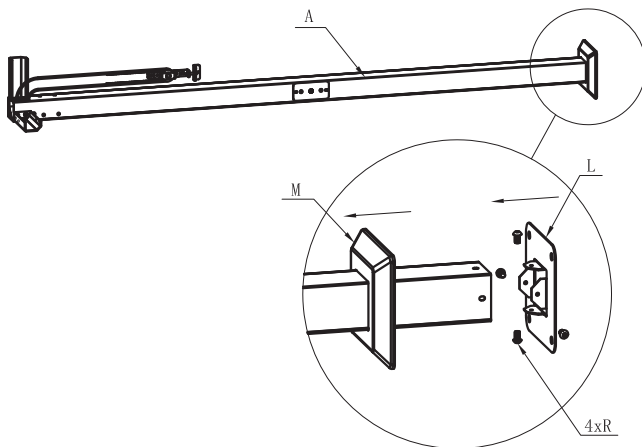
M		4x
N		4x
O		1x
P		2x
Q		16x
R		54x
S		6x
T		4x
U		8x
V		8x
W		1x
X		1x



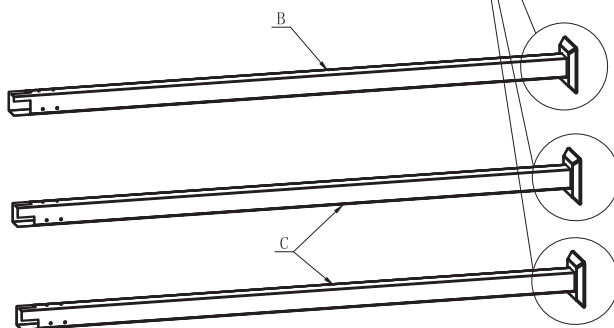
<p>AA 2x</p>		<p>BB 2x</p>	
<p>CC 2x</p>		<p>DD 2x</p>	

**1**

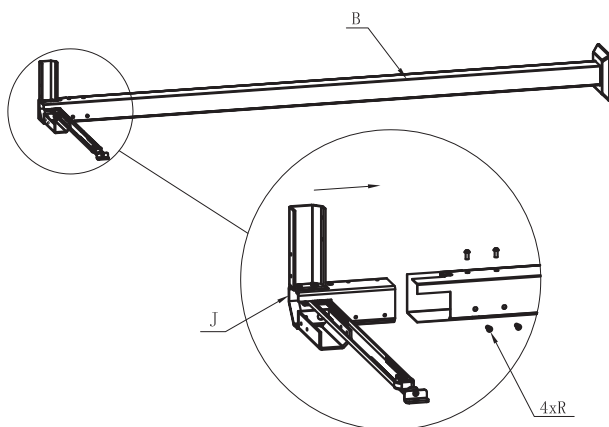
A	L	M	R
1	1	1	4

**2**

B	C	L	M	R
1	2	3	3	12

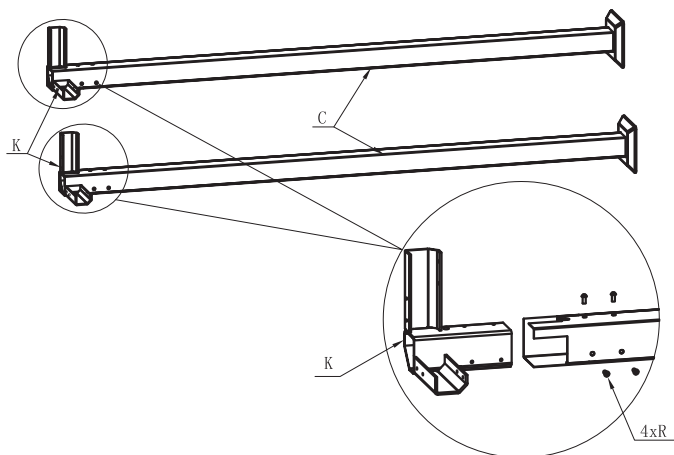
**3**

J	R
1	4

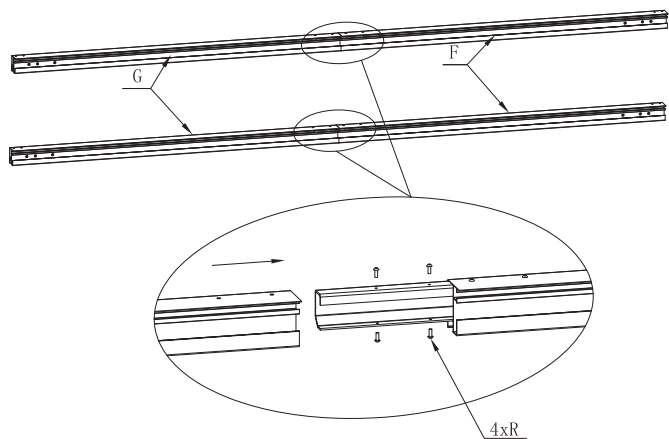


**4**

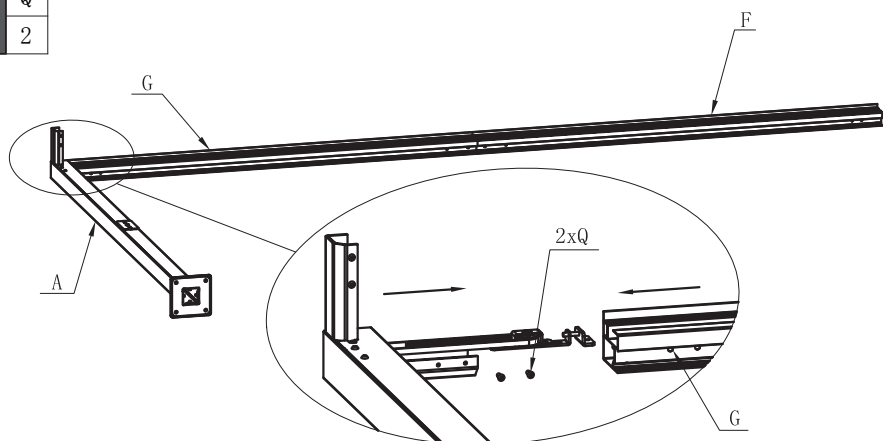
K	R
2	8

**5**

F	G	R
2	2	8

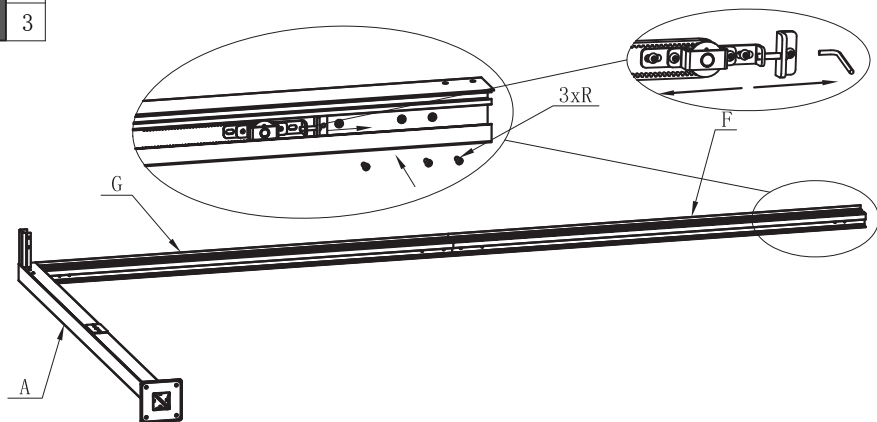
**6**

Q
2



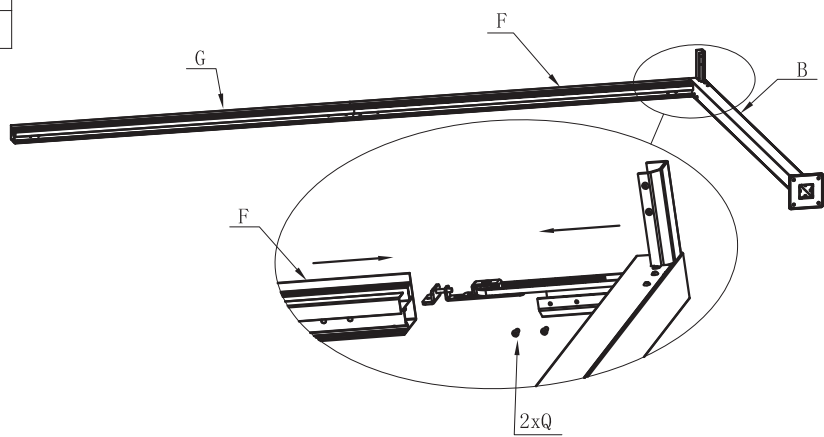
7

R  
3



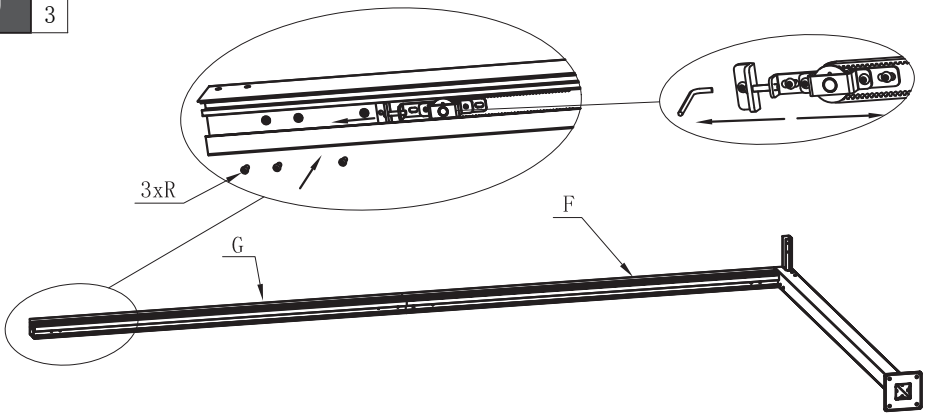
8

Q  
2



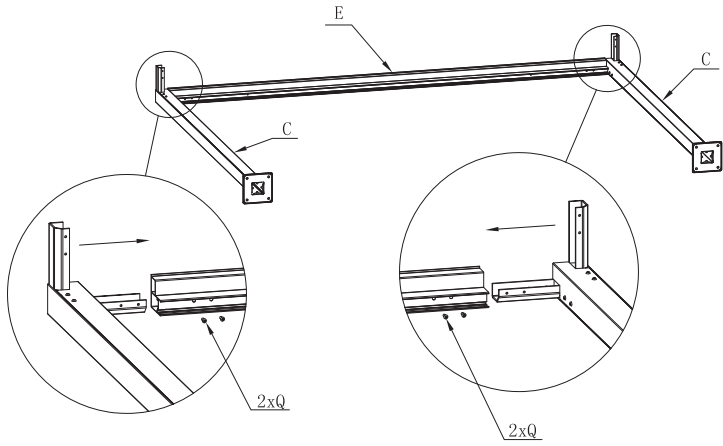
9

R  
3

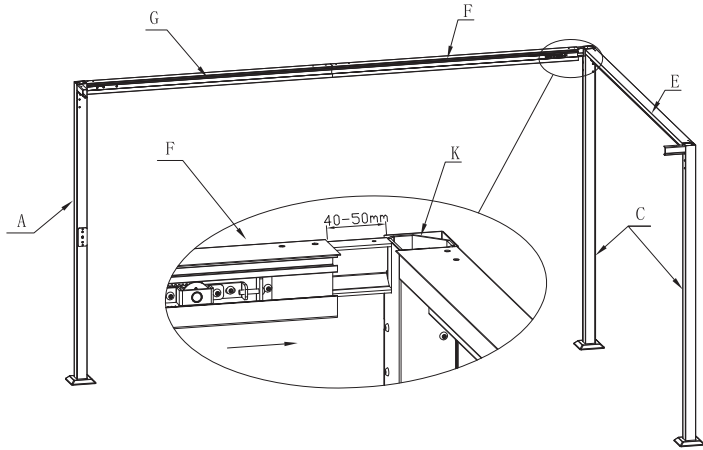


10

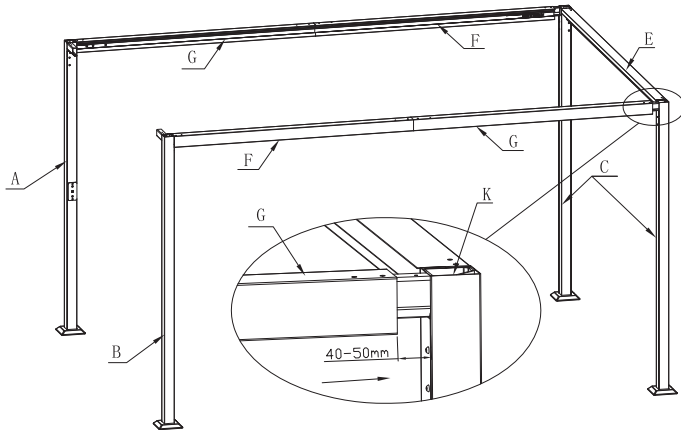
E	Q
1	4



11

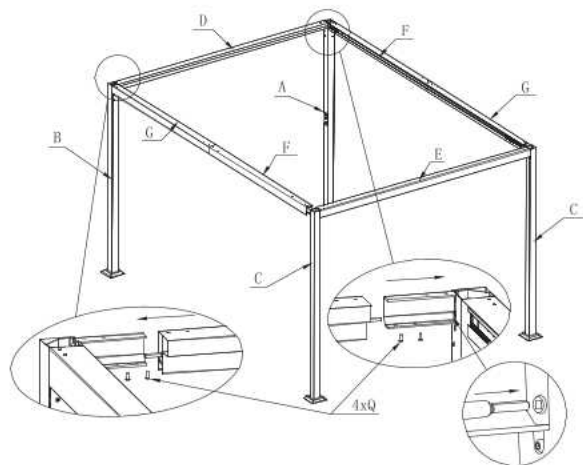


12



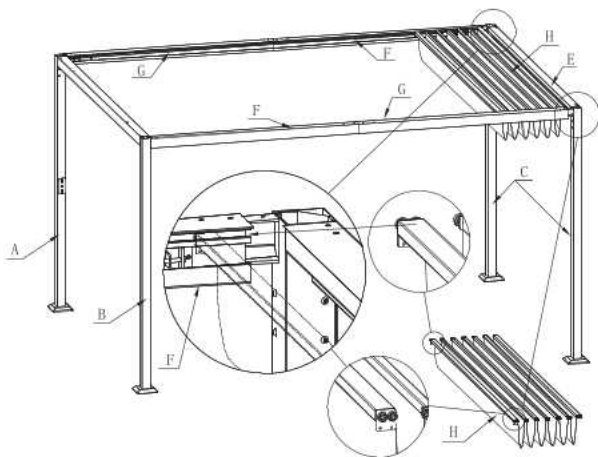
13

D	Q
1	4



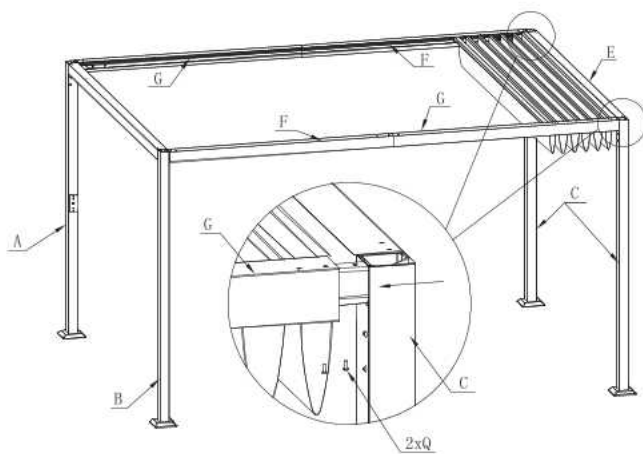
14

H
1

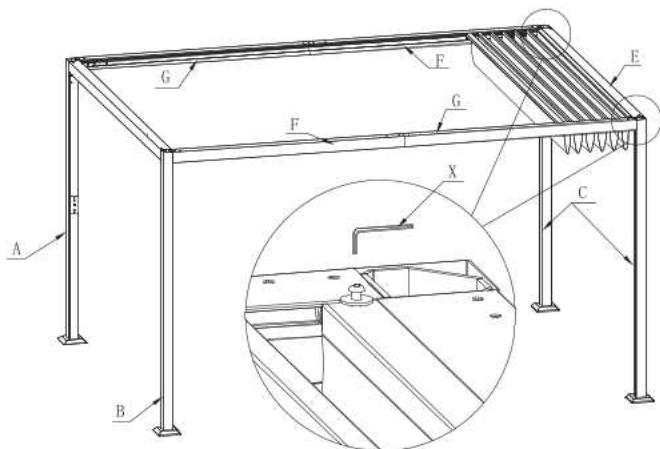


15

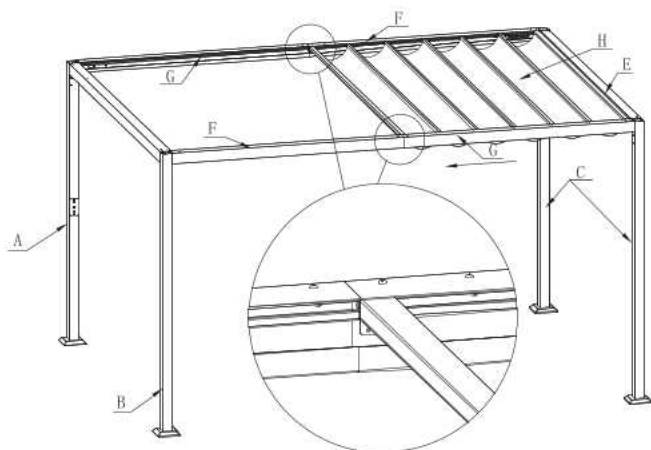
Q
4



16

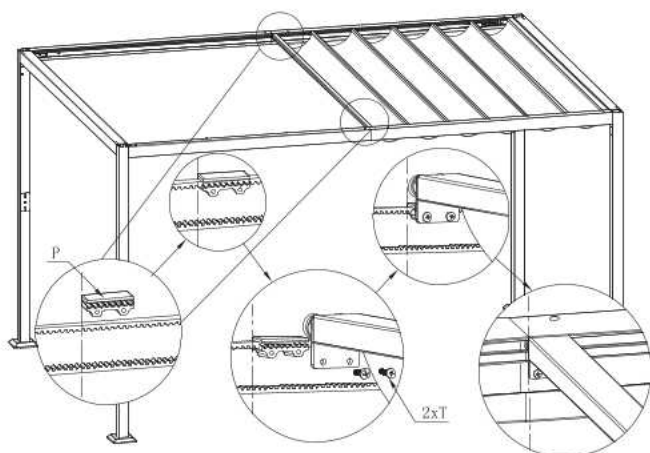


17



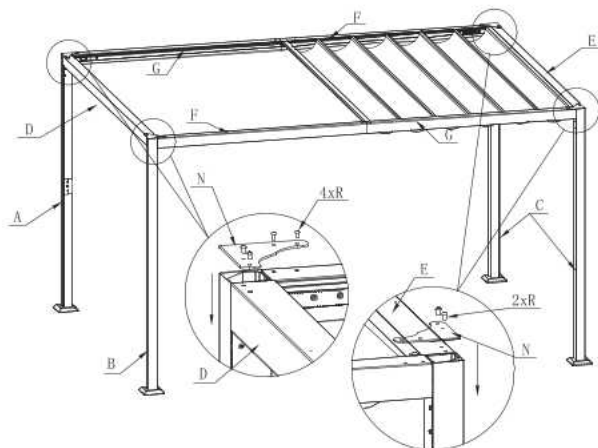
18

P	T
2	4



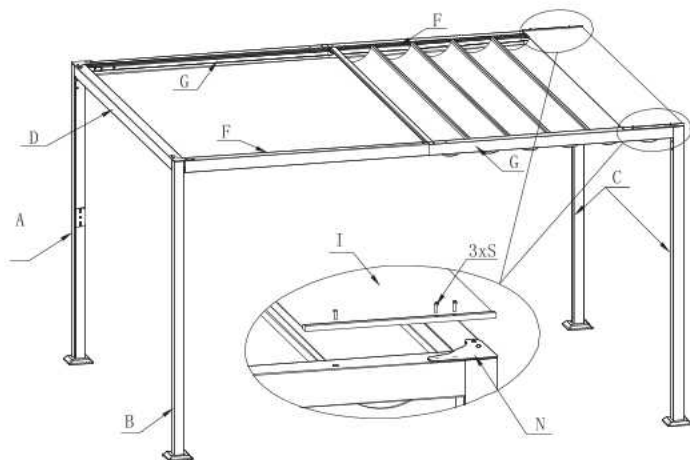
19

N	R
4	12



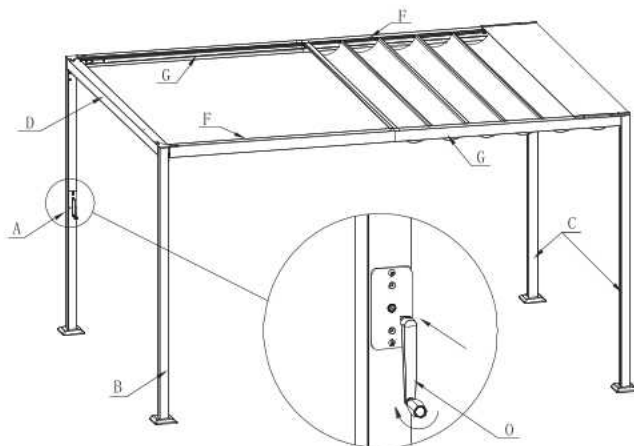
20

I	S
1	6



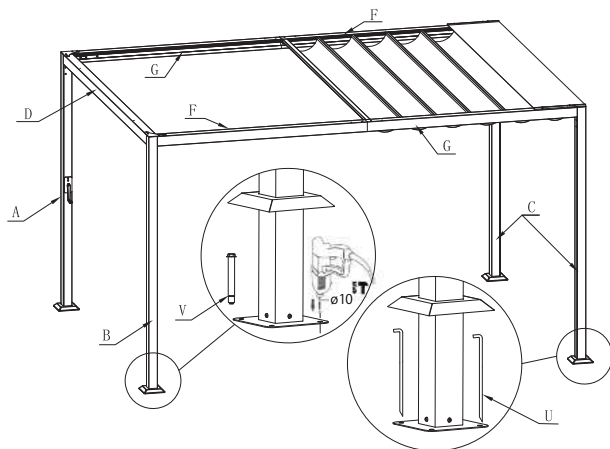
21

O
1

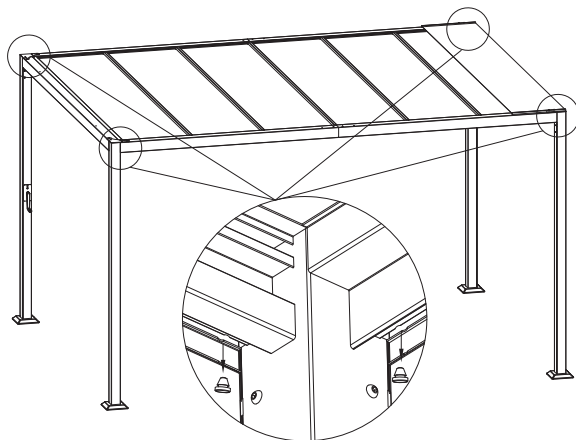


22

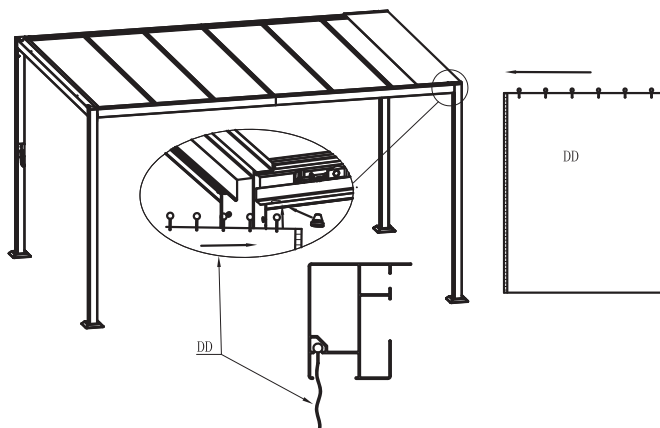
U	V
8	8



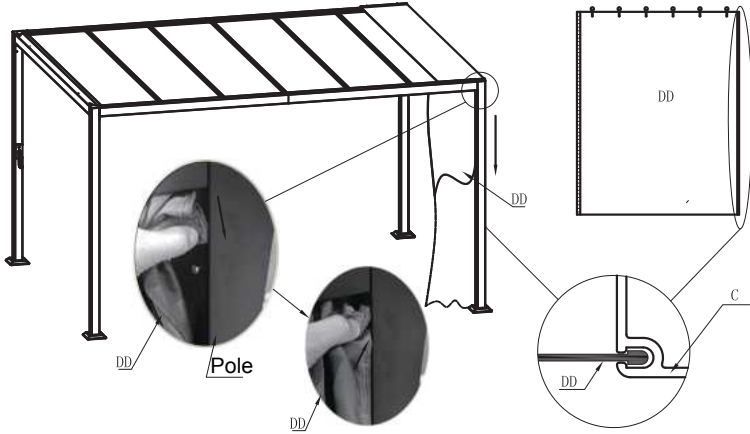
23



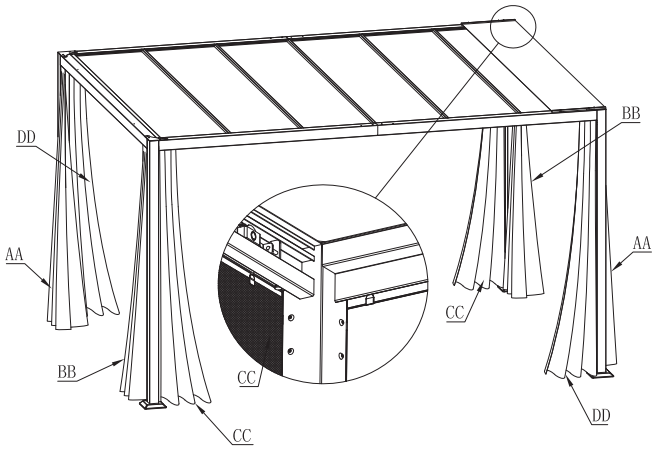
24



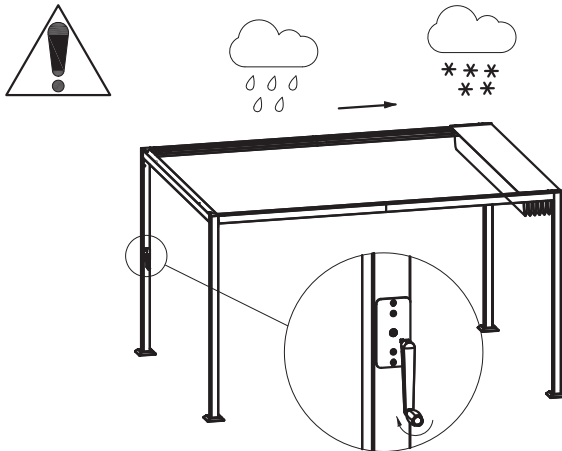
25



26



27



### **WICHTIG: FÜR SPÄTERE BEZUGNAHME AUFBEWAHREN. SORGFÄLTIG LESEN.**

Machen Sie sich vor dem ersten Gebrauch mit dem Produkt vertraut. Lesen Sie hierzu aufmerksam die Bedienungsanleitung, Sicherheitshinweise und Pflegehinweise. Benutzen Sie das Produkt nur wie beschrieben und für den angegebenen Einsatzbereich. Bewahren Sie diese Unterlagen auf und händigen Sie diese bei Weitergabe des Produktes an Dritte mit aus.

## Produkt

Pergola, Artikel-Nr.: 12589714 / 12603829

## Bestimmungsgemäßer Gebrauch

Dieser pavillon ist zur Verwendung im Außenbereich vorgesehen. Eine andere Verwendung als zuvor beschrieben oder eine Veränderung des Produktes ist nicht zulässig und kann zu Verletzungen und Beschädigungen am Produkt führen. Das Produkt ist nicht für den gewerblichen Einsatz geeignet.

## Material/Maße

Aluminiumgestell, 100% Polyester Bespannung, Maße ca. 233 cm x 400 cm x 300 cm (Höhe x Breite x Tiefe)

## Sicherheitshinweise



**Der Artikel ist nicht zum Schutz vor Schnee gedacht. Im Winter ist das Dach zu entfernen, bzw. bei starkem Schneefall ist die Schneelast umgehend zu entfernen.**



Abbau der Pavillons bei zu erwartenden Windgeschwindigkeiten größer 40 km/h (Frischer Wind, größere Zweige und Bäume bewegen sich und Wind ist deutlich hörbar)!



Kein offenes Feuer, Grills, Heizpilze etc. in oder in der Nähe der Pavillons.



**Warnung! Unfallgefahr für Kinder und Kleinkinder!**  
**Lassen Sie Kinder niemals unbeaufsichtigt!**

- Durch das Verpackungsmaterial besteht Erstickungsgefahr!
- Das Produkt ist kein Kletter- oder Spielgerät.
- Stellen Sie sicher, dass sich Personen, insbesondere Kinder nicht auf das Produkt stellen, da es aus dem Gleichgewicht kommen und umkippen kann.



### **VORSICHT VERLETZUNGSGEFAHR**

**Stellen Sie sicher, dass alle Teile unbeschädigt sind. Beschädigte Teile können die Sicherheit und Stabilität beeinflussen.**

## Allgemeine Sicherheitshinweise

- Der Pavillon ist aufgrund seiner Leichtbauweise nur als reiner Sonnenschutz geeignet.
- Entstehende Wassersäcke im Dach sind umgehend zu beseitigen.
- Vor der ersten Benutzung muss sichergestellt sein, dass alle Einzelteile ordnungsgemäß verschraubt worden sind.
- Achten Sie vor Benutzung auf die Stabilität des Produktes.
- Benutzen Sie das Produkt sachgerecht und nur in dem vorgesehenen Einsatzbereich.
- Das Produkt ist weder als Stehfläche noch als Trittleiter geeignet.
- Stellen Sie sicher, dass das Produkt auf einem festen, ebenerdigen Untergrund steht.
- kein Verbinden von mehreren pergola, mindestens 3 Meter Abstand zwischen den pergola.

## Reinigungs- und Pflegehinweise

Verwenden Sie zur Reinigung ein Baumwolltuch und klares Wasser. Bei hartnäckigem Schmutz empfehlen wir lauwarmes Wasser und ein mildes Reinigungsmittel. Keinesfalls Benzin, Lösungsmittel, Scheuermittel oder Reinigungsmittel auf Chlorbasis verwenden. Verschüttete Flüssigkeiten sollten sofort entfernt werden. Verwenden Sie zur Pflege nur empfohlene Pflegeprodukte.



## IMPORTANT: STORE FOR FUTURE REFERENCE. READ CAREFULLY.

Familiarise yourself with the product before using it for the first time. Read the operating instructions, safety information, and care instructions carefully. Only use the product as described and for the intended application purpose. Keep these documents in a safe place and pass them on to third parties together with the product.

## Product

Pergola, Article No.: 12589714 / 12603829

## Intended use

This pavilion is intended for outdoor use. Any use other than that described above or any modification of the product is not permitted and may result in injury and damage to the product. The product is not suitable for commercial use.

## Material/dimensions

Aluminium frame, 100% polyester cover, dimensions approx. 233 cm x 400 cm x 300 cm (height x width x depth)

## Safety instructions



The article is not intended for protection against snow. In winter, the roof must be removed or, in the event of heavy snowfall, the snow load must be removed immediately.



Dismantling of the pavilions in the event of expected wind speeds greater than 40 km/h (Fresh wind, larger branches and trees move and wind is clearly audible)!



No open fires, barbecues, heaters etc. in or near the pavilions.



**Warning! Risk of accidents for children and infants!**  
Never leave children unattended!

- The packaging material poses suffocation risk!
- The product is not a climbing frame and should not be played upon.
- Ensure that people, especially children, do not stand on the product because it could become unbalanced and topple over.



## CAUTION: RISK OF INJURY

Ensure that all parts are undamaged. Damaged parts can have a negative impact on the product's safety and stability.

## General safety instructions

- Due to its lightweight construction, the pavilion is only suitable as a pure sunshade.
- Any water pockets that form in the roof must be removed immediately.
- Before using the product for the first time, make sure that all individual parts have been properly screwed together.
- Ensure the stability of the product before use.
- Use the product properly and only in the intended area of use.
- The product is not suitable for use as a standing surface or as a stepladder.
- Ensure that the product is placed on a firm, level surface.
- Do not connect several pergola, leave a distance of at least 3 metres between the pergola.

## Cleaning and care instructions

Use a cotton cloth and clear water for cleaning. For stubborn dirt, we recommend lukewarm water and a mild detergent. Never use petrol, solvents, scouring agents or chlorine-based cleaning agents. Spilled liquids should be removed immediately. Use only recommended care products for maintenance.

### **IMPORTANT : À CONSERVER POUR UNE CONSULTATION ULTÉRIEURE. LIRE ATTENTIVEMENT**

Avant la première utilisation, veuillez vous familiariser avec le produit. Pour ce faire, lire attentivement la notice d'utilisation, les consignes de sécurité et les consignes d'entretien. Utiliser le produit uniquement comme décrit et pour le domaine d'utilisation indiqué. Conserver ces documents et les transmettre en cas de cession du produit à un tiers.

## Produit

Pergola, Article N° 12589714 / 12603829

## Utilisation conforme

Cette pavillon est destinée à une utilisation extérieure. Toute autre utilisation que celle décrite précédemment ou toute modification du produit est interdite et peut occasionner des blessures ou des détériorations du produit. Le produit n'est pas destiné à une utilisation commerciale.

## Matériau/Dimensions

Armature en aluminium, Toile en 100% polyester, Dimensions env. 233 cm x 400 cm x 300 cm (hauteur x largeur x profond-deur)

## Consignes de sécurité



**Cet article n'est pas conçu comme protection contre la neige. Il convient de retirer le toit en hiver. En cas d'importantes chutes de neige, il faut éliminer immédiatement la neige.**



Démontage des pavillons au vent prévu des vitesses supérieures à 40 km/h (vent frais, les plus grosses branches et les arbres se déplacent et le vent est clairement audible)!



Pas de feux, barbecues, appareils de chauffage ouverts patio dans ou à proximité des pavillons.



**Avertissement ! Risque d'accident pour les enfants et les bébés !**  
**Ne jamais laisser les enfants sans surveillance !**

- Le matériel d'emballage présente des risques d'asphyxie !
- Le produit n'est ni un jouet, ni un mur d'escalade.
- S'assurer que personne, en particulier des enfants, ne monte sur le produit car cela pourrait le déséquilibrer et le faire basculer.



**ATTENTION : RISQUE DE BLESSURE**

S'assurer que toutes les pièces sont intactes. Des pièces endommagées peuvent altérer la sécurité et la stabilité.

## Consignes de sécurité générales

- Le pavillon est adapté en raison de sa construction légère seulement comme soleil pur.
- Émergents „poches d'eau» dans la couverture du toit doivent être vidés.
- Avant la première utilisation, s'assurer que toutes les pièces détachées ont été vissées correctement.
- Avant l'utilisation, s'assurer de la stabilité du produit.
- Utiliser le produit correctement et uniquement pour le domaine d'utilisation prévu.
- Le produit n'est ni une plateforme, ni un escabeau.
- S'assurer que le produit est installé sur une surface de plain-pied fixe.
- Aucune connexion à plusieurs pergola, au moins 3 mètres du pergola.

## **Consignes de nettoyage et d'entretien**

Pour le nettoyage, utiliser un chiffon en coton et de l'eau claire. En présence de salissures tenaces, nous recommandons l'utilisation d'eau tiède et d'un produit de nettoyage doux. N'utiliser en aucun cas de l'essence, des solvants, des produits à récurer ou des produits de nettoyage à base de chlore. Tout liquide renversé doit être éliminé immédiatement. Pour l'entretien, utiliser uniquement les produits recommandés.

## **IMPORTANTE: CONSERVARE PER UNA CONSULTAZIONE SUCCESSIVA E LEGGERE CON ATTENZIONE.**

Prima del primo utilizzo, prenda confidenza con l'apparecchio. Legga con attenzione le istruzioni, le norme di sicurezza e le istruzioni di manutenzione. Utilizzi il prodotto solo come descritto e per il campo d'applicazione indicato. Conservi questi documenti e li consegni, in caso di cessione del prodotto, al futuro proprietario.

## Prodotto

Pergola, Cod. prod. 12589714 / 12603829

## Uso consentito

Questa Padiglione è per utilizzo all'aperto. Un altro utilizzo rispetto a quello descritto o una modifica al prodotto **non è ammessa e può** causare ferimenti e danni al prodotto. Non è previsto un uso commerciale del prodotto.

## Materiale/Misure

Telaio in alluminio, Baldacchino in 100% poliestere, Misure ca. 233 cm x 400 cm x 300 cm (altezza x larghezza x profondità)

## Avvertenze di sicurezza

 **L'articolo non è indicato per ripararsi dalla neve. In inverno il tetto deve essere smontato ovvero in caso di forte nevicata, la neve deve essere subito rimossa.**



Smontaggio dei padiglioni al vento atteso velocità superiore a 40 km/h (fresco del vento, i rami più grandi e gli alberi si muovono e il vento è chiaramente udibile)!



Non aprire incendi, barbecue, stufe a fungo, o vicino a padiglioni.

 **Attenzione! Pericolo per bambini e neonati!**  
**Non lasciare mai i bambini senza sorveglianza!**

- Il materiale di imballo può causare soffocamento!
- Il prodotto non è un gioco e non serve per arrampicarsi.
- Si assicuri che le persone non salgano sul prodotto, in particolare i bambini, perché potrebbe sbilanciarsi e ribaltarsi.

 **ATTENZIONE! PERICOLO DI FERIMENTO!**  
Si assicuri che i componenti non siano danneggiati. Le parti danneggiate possono influenzare sicurezza e stabilità.

## Precauzioni di carattere generale

- Il padiglione è adatto grazie alla sua costruzione leggera solo come puro sole.
- Emergenti „sacche d'acqua“ nella copertura del tetto devono essere svuotate.
- Prima del primo utilizzo è necessario assicurarsi che tutti i componenti siano adeguatamente avvitati.
- Prima dell'utilizzo accertarsi che il prodotto sia stabile.
- Utilizzare adeguatamente il prodotto e solo nel campo di applicazione previsto.
- Il prodotto non è adatto come piattaforma né come scaletta.
- Si assicuri che il prodotto sia su un fondo stabile e a livello del suolo.
- Nessuna unione di diversi pergola, di almeno 3 metri di distanza dal pergola.

## Indicazioni di pulizia e manutenzione

Utilizzi per la pulizia un panno di cotone e acqua pulita. In caso di sporco ostinato, consigliamo acqua tiepida e un detergente delicato. Mai utilizzare benzina, solventi, prodotti abrasivi o detersivi a base di cloro. Rimuovere subito eventuali fluidi versati. Utilizzare solo i prodotti di pulizia consigliati per la manutenzione.



## **BELANGRIJK: BEWAREN VOOR LATER GEBRUIK. ZORGVULDIG LEZEN.**

Maak u met het product vertrouwd, voordat u het voor de eerste keer gebruikt. Lees hiervoor de bedieningshandleiding, veiligheidsinstructies en onderhoudsinstructies aandachtig door. Gebruik het product uitsluitend zoals beschreven en voor het aangegeven toepassingsgebied. Bewaar deze documenten goed en geef ze mee, als u het product aan derden doorgeeft.

## Product

Pergola, Artikel-nr. 12589714 / 12603829

## Doelmatig gebruik

Deze Paviljoen is bedoeld voor gebruik buitenshuis. Een ander dan het eerder beschreven gebruik of een wijziging van het product is niet toegestaan en kan verwondingen of beschadiging van het product tot gevolg hebben. Het product is niet geschikt voor commercieel gebruik.

## Materiaal/Afmetingen

Aluminium frame, 100% Polyester canopy, Afmetingen ca. 233 cm x 400 cm x 300 cm (hoogte x breedte x diepte)

## Veiligheidsinstructies



Het artikel is niet bedoeld als bescherming tegen sneeuw. In de winter moet het dak verwijderd, resp. bij sterke sneeuwval moet de sneeuwlast onmiddellijk verwijderd worden.



Demontage van de paviljoens op de verwachte wind snelheden van meer dan 40 km/h (wind, grotere takken en bomen te verplaatsen en wind is duidelijk hoorbaar)!



Geen open haarden, barbecues, terrasverwarmers in of in de buurt van de paviljoens.



**Waarschuwing! Ongevalgevaar voor kleuters en kinderen!**  
Laat kinderen nooit zonder toezicht achter!

- Door het verpakkingsmateriaal bestaat verstikkingsgevaar!
- Het product is geen klim- of speeltoestel.
- Zorg ervoor dat geen personen, en vooral kinderen, op het product gaan staan, omdat het evenwicht daardoor verstoord kan raken en het product kan omkiepen.



## **LET OP VERWONDINGSGEVAAR**

Controleer of alle delen onbeschadigd zijn. Beschadigde delen kunnen de veiligheid en stabiliteit negatief beïnvloeden.

## Algemene veiligheidsinstructies

- Het paviljoen is geschikt vanwege zijn lichtgewicht constructie slechts als een zuivere zonnebrandcrème.
- Opkomende „waterzakken“ in de dakbedekking moet worden geleegd.
- Vóór het eerste gebruik moet gecontroleerd worden of alle onderdelen correct vastgeschroefd zijn.
- Controleer of het product stabiel is, voordat u het gebruikt.
- Gebruik het product op de juiste wijze en uitsluitend in het beoogde toepassingsgebied.
- Het product is niet geschikt als sta-oppervlak noch als keukentrap.
- Zorg ervoor dat het product op een vaste, vlakke ondergrond staat.
- Geen samenvoegen van meerdere pergola, minstens 3 meter afstand van het pergola.

## **Reinigings- en onderhoudsinstructies**

Gebruik voor de reiniging een katoenen doek en helder water. Bij hardnekkig vuil adviseren wij lauwwarm water en een mild reinigingsmiddel. In geen geval benzine, oplosmiddelen, schuurmiddelen of reinigingsmiddelen op chloorbasis gebruiken. Het is raadzaam om gemorste vloeistoffen onmiddellijk te verwijderen. Maak voor het onderhoud uitsluitend gebruik van de aanbevolen onderhoudsproducten.

**i** **VIKTIGT: SPARAS FÖR FRAMTIDA BRUK.  
BÖR NOGGRANT LÄSAS IGENOM.**

Gör dig förtrogen med produkten, innan den används för första gången. Läs därför noggrant igenom bruksanvisningen, säkerhetsinstruktionerna och skötsel­anvisningen. Använd produkten endast enligt beskrivning och för angivet ändamål. Spara dessa underlag, och skicka med dem, om produkten överlämnas till tredje person.

**Produkt**

Pergola, Artikelnummer 12589714 / 12603829

**Ändamålsenlig användning**

Denna Paviljong är avsedd att användas utomhus. Användning för annat ändamål än beskrivning ovan och förändringar på produkten är förbjudna och kan orsaka person- och produktskador. Produkten är inte lämplig för yrkesmässig användning.

**Material/Mått**

Aluminiumstativ, 100% Polyester canopy, Mått ca 233 cm x 400 cm x 300 cm (höjd x bredd x djup)

**Säkerhetsinstruktioner**

Produkten är inte avsedd som skydd mot snö. I vintertider ska taket tas bort, resp. vid kraftigt snöfall ska snölasten röjas omgående.



Demontering paviljonger vid den förväntade vindhastigheter större än 40 km/h (frisk vind, större grenar och träd flytta och vinden är klart hörbar)!



Inga öppna eldar, mangaler, terrassvärmare i eller i närheten av paviljongerna.



**Varning! Risk för olycksfall för större barn och småbarn!**  
Lämna barn aldrig utan uppsikt!

- Förpackningsmaterial medför risk för kvävning!
- Produkten är inget klätterredskap eller leksak.
- Se till, att inga personer - i synnerhet inte barn - ställer sig på produkten, eftersom den kan komma i obalans och välta.

**SE UPP - RISK FÖR PERSONSKADOR**

Kontrollera, att alla delar är oskadade. Skadade delar kan reducera säkerhet och stabilitet.

**Allmänna säkerhetsinstruktioner**

- Paviljongen är lämplig på grund av dess lätta konstruktion bara som en ren solskydd.
- Emergning „vatten fickor“ i taktäckningen måste tömmas.
- Innan produkten används för första gången, måste man kontrollera att alla enskilda delar är korrekt fastskruvade.
- Kontrollera att produkten är stabil, innan den används.
- Använd produkten rätt och endast för avsett ändamål.
- Produkten lämpar sig varken som ståplats eller trappstege.
- Kontrollera, att produkten står på ett fast och jämnt underlag.
- Ingen sammanfogning av flera pergola, åtminstone 3 meter från pergola.

### Instruktioner för rengöring och skötsel

Använd en bomullstrasa och klart vatten för rengöring. För borttagning av besvärlig smuts rekommenderar vi ljummet vatten och ett mildt rengöringsmedel. Använd på inga villkor bensin, lösningsmedel, skurmedel eller klorbaserade rengöringsmedel. Utspillda vätskor måste tas bort omedelbart. Använd endast rekommenderade skötselprodukter.

## **DŮLEŽITÉ: ULOŽIT PRO POZDĚJŠÍ POTŘEBU. PEČLIVĚ PŘEČTĚTE.**

Před prvním použitím se s výrobkem seznámte. Proto si pozorně přečtete návod k obsluze, bezpečnostní pokyny a pokyny pro péči. Používejte výrobek pouze podle popisu a pro uvedený účel použití. Tyto podklady si uložte a při předání výrobku dál je přiložte.

### Výrobek

Pergola, Č. výrobku. 12589714 / 12603829

### Použití přím řené urče

Tato Pavilón je určena pro použití venku. Jiné než výše uvedené použití nebo změna výrobku nejsou povoleny a mohou vést ke zranění a poškození výrobku. Výrobek není určen pro podnikatelské použití.

### Materiál/Rozměry

Hliníková konstrukce, 100% Polyester canopy, Rozměry cca 233 cm x 400 cm x 300 cm (výška x šířka x hloubka)

### Bezpečnostní pokyny



**Tento výrobek není určen k ochraně před sněhem. Na zimu doporučujeme střechu demontovat, nebo v případě silného sněžení okamžitě zatížení sněhem ze střechy odstranit.**



Demontáž pavilony při očekávané rychlosti větru vyšší než 40 km/h (svěží vítr, větší větve a stromy pohybovat a vítr je jasně slyšitelný)!



Bez otevřeného ohně, grilování, terasové ohříváče nebo v její blízkosti pavilonů.



**Výstraha! Nebezpečí nehody pro děti a malé děti!  
Nikdy nenechávejte děti bez dozoru!**

- Materiálem balení hrozí nebezpečí udušení!
- Výrobek není šplhadlo ani hračka.
- Zajistěte, aby osoby, zvláště děti, nestoupaly na výrobek, protože by mohl ztratit rovnováhu a převrátit se.



### **APOZOR, NEBEZPEČÍ ZRANĚNÍ**

**Ujistěte se, že všechny díly jsou nepoškozené. Poškozené díly by mohly negativně ovlivnit bezpečnost a stabilitu.**

### Všeobecné bezpečnostní pokyny

- Pavilón je vhodný díky své lehké konstrukci pouze jako čistě ochranu proti slunečnímu záření.
- Rozvíjející se „vodní kapsy“ v střešní krytině musí být prázdné.
- Před prvním použitím musí být zajištěno, že všechny jednotlivé díly jsou správně sešroubovány.
- Před použitím dbejte na stabilitu výrobku.
- Používejte výrobek předpisově a pouze pro uvedený účel použití.
- Výrobek není vhodný jako plocha pro stání ani jako stupátko.
- Ujistěte se, že výrobek stojí na pevném, rovném podkladu.
- No spojování několika pergola, alespoň 3 metry od pergola.

## **Pokyny pro čištění a péči**

K čištění používejte bavlněnou utěrku a čistou vodu. Na úporné nečistoty doporučujeme vlažnou vodu a jemný čisticí prostředek. V žádném případě nepoužívejte benzín, rozpouštědla, abrazivní prostředky nebo čisticí prostředky na bázi chloru. Rozlité tekutiny by měly být ihned odstraněny. Pro péči používejte jen doporučené prostředky.

## **DÔLEŽITÉ: USCHOVAJTE PRE MOŽNÉ BUDÚCE POUŽITIE. STAROSTLIVO SI PREČÍTAJTE.**

Oboznámte sa pred prvým použitím dôverne s produktom. Prečítajte si k tomu pozorne návod na obsluhu, bezpečnostné pokyny a pokyny k ošetrovaniu. Používajte výrobok iba tak, ako je to popísané, a pre uvedenú oblasť používania. Uschovajte si tieto podklady a priložte ich pri odovzdávaní výrobku tretím osobám.

## Produkt

Pergola, Č. výrobku 12589714 / 12603829

## Používanie podľa predpisov

Tento altánok je určený na vonkajšie použitie. Akékoľvek iné použitie, ako je opísané vyššie, alebo akákoľvek úprava výrobku nie je povolená a môže mať za následok poranenie a poškodenie výrobku. Výrobok nie je vhodný na komerčné použitie.

## Materiál/Rozmery

Hliníkový rám, 100% Polyester canopy, Rozmery cca 233 cm x 400 cm x 300 cm (výška x šírka x hĺbka)

## Bezpečnostné pokyny



Tento výrobok nie je určený na ochranu pred snehom. Na zimu odporúčame strechu demontovať alebo v prípade silného sneženia okamžite zafixovať snehom zo strechy odstrániť.



Demontáž pavilónu pri očakávanej rýchlosti vetra vyššia ako 40 km/h (svieži vietor, väčšie konáre a stromy pohybovať a vietor je jasne počuteľný)!



Žiadne otvorené ohne, záhradné grily, terasové ohrievače v alebo v blízkosti pavilónov.



**Upozornenie! Nebezpečenstvo úrazu pre deti a malé deti! Nenechajte deti nikdy bez dozoru!**

- Hrozí nebezpečenstvo udusenía obalovým materiálom!
- Výrobok nie je žiadny prístroj na lozenie alebo hračka.
- Ubezpečte sa, aby sa na výrobok nestavali osoby, hlavne deti, pretože by mohli stratiť rovnováhu a spadnúť.



## **POZOR, NEBEZPEČENSTVO ZRANENIA**

Ubezpečte sa, že sú všetky diely nepoškodené. Poškodené diely by mohli ovplyvniť bezpečnosť a stabilitu výrobku.

## Všeobecné bezpečnostné pokyny

- Pavilón je vhodný vďaka svojej ľahkej konštrukcii len ako čistá ochrana proti slnečnému žiareniu.
- Rozvíjajúce sa „vodný vrecká“ v strešnej krytine musia byť prázdne.
- Pred prvým použitím musíte zabezpečiť, aby boli všetky samostatné súčiastky zoskrutkované podľa predpisov.
- Dávajte pred použitím pozor na stabilné umiestnenie výrobku.
- Používajte produkt podľa predpisov a iba v naplánovanej oblasti používania.
- Výrobok nie je vhodný ako plocha na státie alebo rebriky.
- Zabezpečte, aby sa produkt nachádzal na pevnom a rovnom podklade.
- No spájanie niekoľkých pergola, aspoň 3 metre od pergola.

## **Pokyny k čisteniu a opatrovaniu**

Používajte na čistenie bavlnenú handričku a čistú vodu. Pri silno usadenej nečistote odporúčame použiť vlažnú vodu a jemný čistiaci prostriedok. Ne-  
používajte v žiadnom prípade benzín, rozpúšťadlá, drhúce prostriedky alebo čistiace prostriedky na báze chlóru. Rozliate kvapaliny sa musia okamžite  
odstrániť. Používajte na ošetrovanie iba odporúčané ošetrovacie výrobky.

### **i** **IMPORTANT: A SE PĂSTRA PENTRU A FI CONSULTATE ULTERIOR. A SE CITI CU ATENȚIE.**

Înainte de prima utilizare familiarizați-vă cu produsul. Pentru aceasta citiți cu atenție instrucțiunile de utilizare, indicațiile cu privire la siguranță și indicațiile cu privire la întreținere. Utilizați produsul numai în modul descris și pentru domeniile de utilizare indicate. Păstrați aceste documente și în cazul transmiterii produsului către terți înmănați-le împreună cu produsul.

## Produs

Pergole, Cod articol 12589714 / 12603829


## Utilizarea conformă

Acest Pavilion este prevăzut pentru utilizare în spații exterioare. Orice altă utilizare în afara celor descrise mai sus sau orice modificare a produsului sunt inadmisibile și pot să conducă la vătămări corporale și deteriorarea produsului. Produsul nu este adecvat pentru uz comercial.

## Material/Dimensiuni

schelet din aluminiu, 100% Poliester clini, Dimensiuni aprox. 233 cm x 400 cm x 300 cm (înălțime x lățime x adâncime)

## Indicații cu privire la securitatea muncii


 Acest articol nu este destinat protecției împotriva zăpezii. În timpul iernii, acoperișul trebuie îndepărtat sau, în caz de căderi abundente de zăpadă, trebuie îndepărtată imediat încărcătura de zăpadă.



Demontare pavilioane la vânt de așteptat viteze mai mari de 40 km/h (proaspete de vânt, ramuri mai mari și copaci muta și vânt este în mod clar în minus)!



Nu sunt deschise incendii, grătare, incalzitoarelor în sau în apropierea pavilioane.

 **Avertizare! Pericol pentru copii și copiii de vârstă mică!**  
**Nu lăsați NICIODATĂ copiii nesupravegheați!**

- Există pericol de sufocare din cauza ambalajelor!
- Produsul nu este un aparat destinat câțărării sau o jucărie.
- Asigurați-vă că persoanele, în special copiii, nu se urcă în picioare pe produs, întrucât acesta se poate dezechilibra și răsturna.

 **ATENȚIE PERICOL DE VĂTĂMARE CORPORALĂ**  
Asigurați-vă că toate piesele sunt nedeteriorate. Piesele deteriorate pot să afecteze siguranța și stabilitatea.

## Indicații generale cu privire la siguranță

- Pavilionul este potrivit, datorită construcției sale ușoare numai ca o protecție solară pură.
- Emergente „buzunare de apă”, în învelișul acoperișului trebuie să fie golite.
- Înainte de prima utilizare trebuie să se asigure faptul că toate piesele individuale au fost înșurubate corespunzător.
- Înainte de utilizare aveți grijă de stabilitatea produsului.
- Utilizați produsul numai conform și numai în domeniul de utilizare prevăzut.
- Produsul nu este adecvat nici ca suprafață pentru stat în picioare, nici ca scară.
- Asigurați-vă că produsul este așezat pe o suprafață solidă, plană.
- Nici o îmbinare de mai multe pergole, cel puțin 3 metri de pergole.

## Instrucțiuni pentru întreținere și curățare

Pentru curățare utilizați o cârpă de bumbac și apă curată. În cazul murdăriei persistente recomandăm utilizarea de apă caldă și un produs de curățare blând. A nu se utiliza în nici un caz benzină, solvenți, produse abrazive de curățare sau produse de curățare pe bază de clor. Lichidele vărsate trebuie îndepărtate imediat. Pentru întreținere utilizați numai produsele de întreținere recomandate.