



10329931
10329932



- (D)** VERTIKALMARKISE | Montage- und Gebrauchsanweisung
- (F)** STORE VERTICAL | Manuel d'installation et de l'utilisateur
- (I)** TENDA AVVOLGIBILE VERTICALE | Manuale d'installazione e d'uso
- (NL)** VERTICAAL SCHERM | Installatie- en gebruiksaanwijzing
- (S)** VERTIKALMARKIS | Installations- och bruksanvisning
- (CZ)** SVISLÁ MARKÝZA | Montážní a uživatelský manuál
- (SK)** VERTIKÁLNA MARKÍZA | Inštalačná a používateľská príručka
- (RO)** MARCHIZA VERTICAL | Manual de instalare și utilizare
- (GB)** VERTICAL AWNING | Installation and User Manual

Vielen Dank!

Wir sind überzeugt, dass diese Vertikalmarkise Ihre Erwartungen übertreffen wird, und wünschen Ihnen viel Freude damit.

Lesen Sie bitte vor Montage oder Verwendung der Markise die Gebrauchsanweisung durch, heben Sie diese für die Zukunft auf, und beachten Sie die Sicherheitshinweise.

Lieferumfang

1x Vertikalmarkise
3x Kassettenhalter mit Madenschrauben
9x selbstschneidende Schrauben für Kassettenhalter
2x Seilhalter
6x selbstschneidende Schrauben für Seilhalter
2x Abdeckung für Seilhalter
1x Kurbelöse mit Schraube
1x Handkurbel

Bestimmungsgemäße Verwendung

Diese Vertikalmarkise ist für den Außengebrauch an HORNBAACH-Pergolamarkisen geeignet, die in den technischen Daten angegeben sind. Sie ist als Schutz gegen direktes Sonnenlicht, Blendlicht und Hitze sowie als Sichtschutz vorgesehen.

Bei Aufkommen von stärkerem Wind (stärker als die Windwiderstandsklasse der montierten Markise) oder starkem Regen die Markise sofort einfahren. Die Verwendung der Markise bei winterlichen Bedingungen (z. B. bei Schneefall, Frost, Eis) kann erhebliche Gefahren verursachen und ist zu vermeiden.

Die Markise ist nicht für den gewerblichen Gebrauch bestimmt.

Jegliche anderweitige Verwendung oder Veränderung der Markise wird als unsachgemäße Verwendung betrachtet und kann erhebliche Gefahren verursachen.

Inhaltsverzeichnis

Lieferumfang	2
Bestimmungsgemäße Verwendung	2
Service	2
Zeichenerklärung	2
Benötigtes Zubehör	2
Wichtige Sicherheitshinweise	3
Übersicht	4
Bauteile	4
Übersicht Montagematerial	5
Montage	6
Montagestelle	6
Windwiderstandsklassen	6
Montagematerial	7
Technische Daten	7
Reinigung und Wartung	13
Tuch	13
Rahmen	13
Fehlerbehebung	14
Entsorgung	14
Leistungserklärung	15



ACHTUNG



- Vor Montage und Verwendung der Vertikalmarkise diese Montage- und Gebrauchsanleitung sorgfältig durchlesen.
- Die Montageanforderungen und -methoden für eine fachgerechte und sichere Montage der Vertikalmarkise beachten:
 - Vertikalmarkise für den Außengebrauch.
 - DIN EN 13561:2004 +A1:2008
 - Windwiderstandsklasse 2

Service

Bei Kundendienst- oder Ersatzteilanfragen wenden Sie sich bitte an Ihren HORNBAACH-Markt vor Ort oder schreiben Sie eine E-Mail an:

product@hornbach.com

Zeichenerklärung



Bitte lesen Sie diese Bedienungsanleitung aufmerksam durch, und bewahren Sie diese für späteren Gebrauch auf.



Achtung! Unfall- und Verletzungsgefahr sowie schwere Sachschäden möglich.



2 Personen erforderlich.

Benötigtes Zubehör

Folgendes Zubehör (nicht im Lieferumfang) wird für die fachgerechte Montage der Markise benötigt:

- Maßband
- Kreide oder Stift
- Trittleiter
- Innensechskantschlüssel 3 mm
- Kreuzschlitzschraubendreher oder Akkuschauber mit entsprechendem Bit



WICHTIGE SICHERHEITSHINWEISE



WARNHINWEIS - FÜR DIE SICHERHEIT VON PERSONEN IST DIE EINHALTUNG DIESER ANWEISUNGEN ERFORDERLICH

DIE ANWEISUNGEN AUFBEWAHREN

- **VORSICHT!** Bei Arbeiten in großen Höhen besteht Absturzgefahr. Immer geeignete Absturzsicherungen tragen.
- Wenn die Markise unter Anwendung von Tragseilen an einer höheren Stelle montiert werden muss, sicherstellen,
 - dass die Vertikalmarkise aus der Verpackung entnommen worden ist,
 - dass die Tragseile der Belastung standhalten und so befestigt werden, dass sie nicht wegrutschen können,
 - dass die Markise gleichmäßig und in horizontaler Position angehoben wird.Das gleiche gilt für die Demontage der Markise.
- Leitern und Gerüste dürfen nicht an der Markise angelehnt oder befestigt werden. Für einen sicheren Stand ist eine feste, ebene Grundlage notwendig. Nur Leitern und Gerüste mit einer ausreichend hohen Tragfähigkeit verwenden.
- Bei der erstmaligen Verwendung darauf achten, dass sich keine Personen oder Tiere im Ausfahrbereich der Markise befinden. Kontrollieren, ob die Befestigungselemente und Montagehalterungen nach dem ersten Ausfahren noch fest sind.
- Die Markise ausschließlich für den vorgesehenen Verwendungszweck einsetzen. Änderungen wie An- und Umbauten, welche nicht vom Hersteller vorgesehen sind, dürfen nur mit schriftlicher Genehmigung des Herstellers vorgenommen werden.
- Sicherstellen, dass Kinder und Personen, welche die Gefahren durch unsachgemäße Verwendung oder Zweckentfremdung nicht richtig einschätzen können, die Markise nicht bedienen. Reparaturbedürftige Markisen mit stark verschlissenen oder beschädigtem Tuch oder Rahmen dürfen nicht verwendet werden.
- Die Markise vor jeder Verwendung visuell auf Beschädigungen kontrollieren. Falls Beschädigungen erkennbar sind, den Gebrauch der Markise sofort einstellen und autorisierte Fachkräfte mit der Reparatur beauftragen.
- Während des Betriebs keine beweglichen Teile berühren.
- Es besteht insbesondere beim Betrieb der Markise mit automatischer Steuerung Quetsch- und Schergefahr zwischen Ausfallprofil, Gelenkarmen, beweglichen Profilen und Gehäuse. Darauf achten, dass Kleidung oder Körperteile nicht von der Markise erfasst und eingezogen werden.
- Beim Arbeiten im Ausfahrbereich der Markise sicherstellen, dass diese nicht versehentlich betätigt werden kann. Deshalb die Handkurbel entfernen und an einer sicheren Stelle lagern, oder die Stromversorgung des Systems ausschalten und Sicherheitsmaßnahmen gegen unbeabsichtigtes Wiedereinschalten ergreifen.
- Zusätzliche Belastungen der Markise durch angehängte Gegenstände oder durch Spannseile können zu Beschädigungen oder zum Absturz der Markise führen und sind nicht zulässig.
- Laub oder sonstige auf dem Markisentuch, im Markisenkasten und in den Führungsschienen liegende Fremdkörper sofort beseitigen, da dies zu Beschädigungen oder zum Absturz der Markise führen kann.
- Die Markise bei Regen, Schnee oder Wind einfahren, um Beschädigungen zu vermeiden. Falls ein Windsensor in Verbindung mit einem elektrischen Antrieb verwendet wird, diesen entsprechend der Windwiderstandsklasse Ihrer Markise einstellen.
- Die Markise bei Schnee oder Frost nicht ausfahren (Gefahr durch Gefrieren oder Bespannung). Schnee und / oder Eis können die Markise zerstören. Automatische Steuerungen müssen unter derartigen Bedingungen auf Handbetrieb (z. B. Winterbetrieb) gestellt werden.
- Nur vom Hersteller zugelassene Ersatzteile verwenden.
- Beim Demontieren und Entsorgen der Markise müssen die vorgespannten Teile (z. B. Gelenkarme, Rückzugsysteme) vollständig entspannt oder gesichert werden, um ein unbeabsichtigtes Entfalten zu verhindern.

Übersicht

Bauteile

- 1 Kurbelöse
- 2 Handkurbel
- 3 Seilhalter
- 4 Kassette
- 5 Kassettenhalter



Übersicht Montagematerial



① Vertikalmarkise 1x



② Handkurbel 1x



③ selbstschneidende
Schrauben 4,2x22
9x



④ selbstschneidende
Schrauben 4,2x25
6x



⑤ Senkkopfschrauben
4x



⑥ Schraube 1x



⑦ Kassettenhalter mit
Madenschraube
3x



⑧ Seilhalter
2x



⑨ Abdeckung für
Seilhalter
2x



⑩ Kurbelöse 1x



⑪ Sicherungsmutter
1x

Montage

Montagestelle

 **ACHTUNG** 

Die Vertikalmarkise darf nur an den für sie freigegebenen HORNBACH-Pergolamarkisen montiert und benutzt werden (siehe Technische Daten).

 **ACHTUNG** 

Um Gefahren während der Montage zu vermeiden, muss der Monteur in nachstehenden Bereichen über ausreichende Kenntnisse verfügen:

- Gesundheit und Sicherheit am Arbeitsplatz, Betriebssicherheit- und Unfallverhütungsvorschriften der Berufsgenossenschaft
- Handhabung und Transport von langen und schweren Bauteilen
- Umgang mit Leitern und Gerüsten
- Beurteilung grundlegender Strukturen eines Gebäudes
- Umgang mit Werkzeug und Maschinen
- Handhabung und Montage von Anschlagmitteln
- Inbetriebnahme und Betrieb von Produkten

Wenn der Monteur nicht über alle Qualifikationen verfügt, einen Fachmann mit der Montage beauftragen.

Windwiderstandsklassen

Diese Markise ist so ausgelegt, dass sie Windgeschwindigkeiten der Stärke 5 nach Beaufort (entspricht Windwiderstandsklasse 2) standhalten kann. Die Kombination von Wandtyp und an der Montagestelle verwendetem Montagematerial kann die Windwiderstandsklasse Ihrer Markise herabsetzen.

Ein Montagefachmann kann Ihnen die Windwiderstandsklasse nennen, welcher die Markise nach der Montage standhalten kann. Mit Hilfe der nachstehenden Tabelle können verschiedene Windstärken durch die Beobachtung von Baumbewegungen identifiziert werden:

WINDWIDERSTANDSKLASSE	BEAUFORTSTÄRKE	WINDGESCHWINDIGKEIT	AUSWIRKUNG
0	1-3	bis zu 19 km/h	Blätter und kleine Zweige bewegen sich ständig
1	4	20 - 27 km/h	Kleine Äste beginnen, sich zu bewegen, loses Papier wird angehoben
2	5	28 - 37 km/h	Mittelstarke Äste bewegen sich, kleine Laubbäume schwanken
3	6	38 - 48 km/h	Starke Äste sind in Bewegung, der Gebrauch von Regenschirmen wird schwierig

Montagematerial

Eine vollständig ausgefahrene Markise muss extremen Belastungen an ihren Befestigungselementen standhalten können. Nur das mitgelieferte Montagematerial verwenden.



ACHTUNG



Um der in der Konformitätserklärung genannten Windwiderstandsklasse zu entsprechen, muss die montierte Markise folgende Erfordernisse erfüllen:

- Die Markise wurde mit der empfohlenen Anzahl Halterungen empfohlenen Typs montiert.
- Die Anweisungen des Herstellers der Befestigungselemente wurden während der Montage eingehalten.

Die Kombination von Wandtyp und bei der Befestigung der Pergolamarkise verwendetem Montagematerial kann die Windwiderstandsklasse der Kombination herabsetzen.

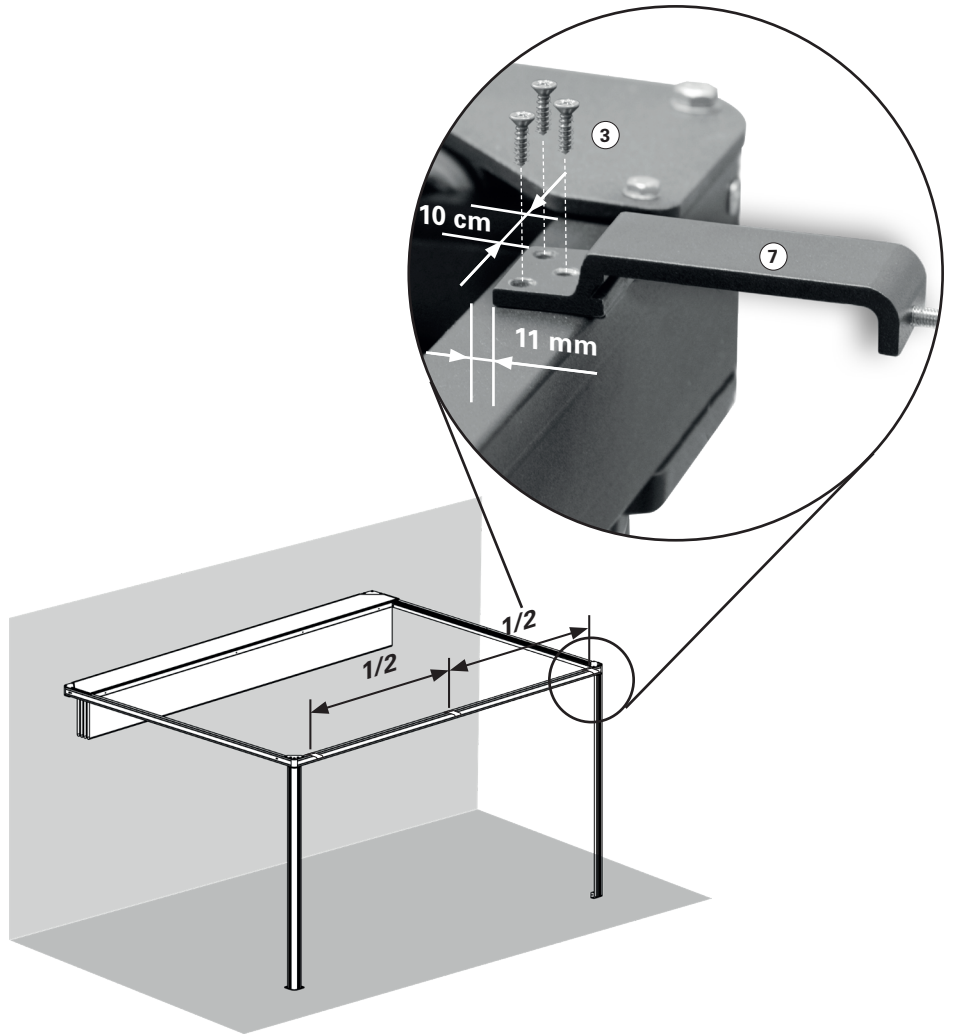
Technische Daten

MODELL	10329931	10329932
Außenmaße	2,84 m x 2,30 m	3,84 m x 2,30 m
Gewebebreite	2,74 m	3,74 m
Stoff	Textilene 420 g/m ²	Textilene 420 g/m ²
Gesamtgewicht	17 kg	21 kg
passend zu	10178484 10329560	6828262 1017843 10329557 10329559

1

Kassettenhalter montieren 3x

Die drei Kassettenhalter ⑦ 4 mit jeweils 3 selbstschneidenden Schrauben ③ genau 11 mm von der inneren Kante des vorderen Trägers festschrauben, die äußeren jeweils mit ca. 10 cm Abstand zu den Eck-Abdeckblechen, den dritten Kassettenhalter mittig zwischen den äußeren.

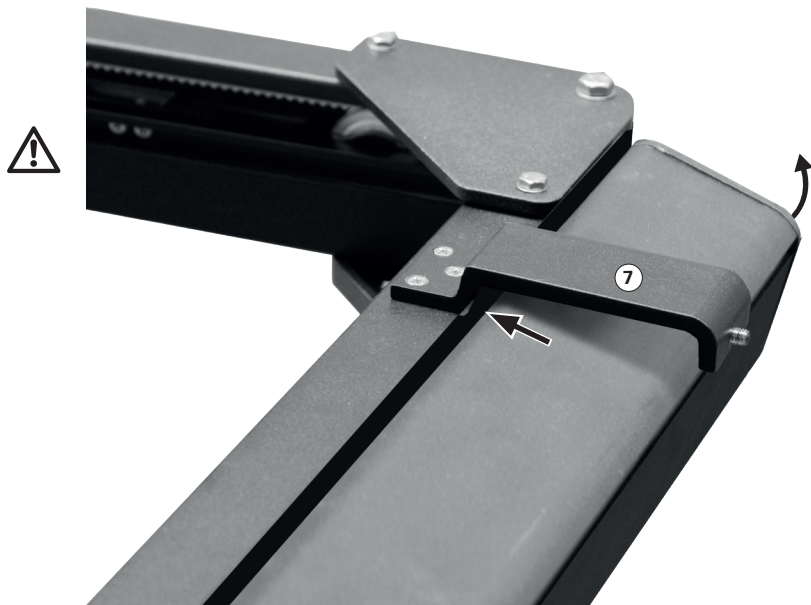


2

Kassette einhängen 1x

Für diesen Arbeitsschritt sind mindestens zwei Leitern oder Tritte erforderlich. **Sicherstellen, dass die Leitern/Tritte sicher stehen, um Stürze zu verhindern. Nur Leitern/Tritte verwenden, die für solche Montagearbeiten geeignet sind.**

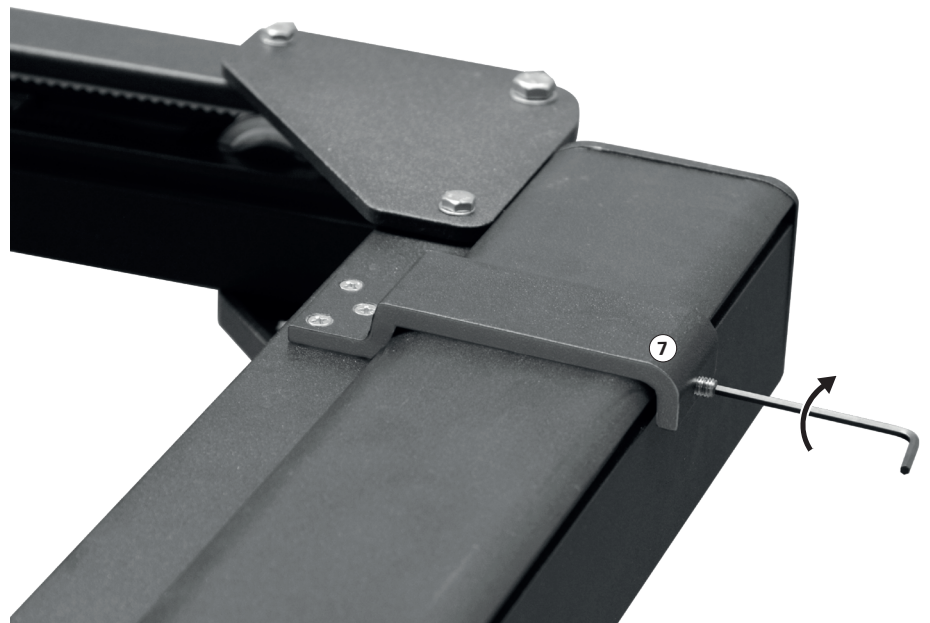
Die Kassette 4 so befestigen, dass die Kurbelöse 1 links hängt. Dabei die Kassette erst leicht gekippt in den Winkel zwischen dem Träger der Pergolamarkise und dem Kassettenhalter ⑦ drücken und dann nach oben gegen den Kassettenhalter kippen. Die Kassette muss fest am Träger und an allen Kassettenhaltern anliegen.



3

Kassette sichern 3x

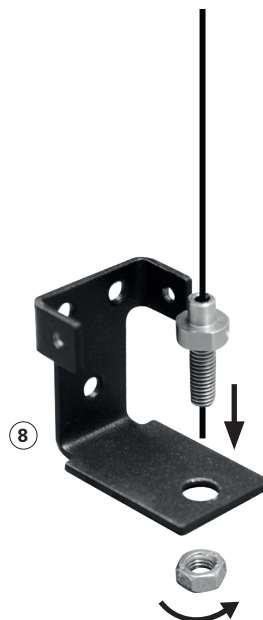
Die Kassette 4 sofort mit den Madenschrauben an den drei Kassettenhaltern ⑦ festschrauben.



4

Seilhalter an den Seilen befestigen 2x

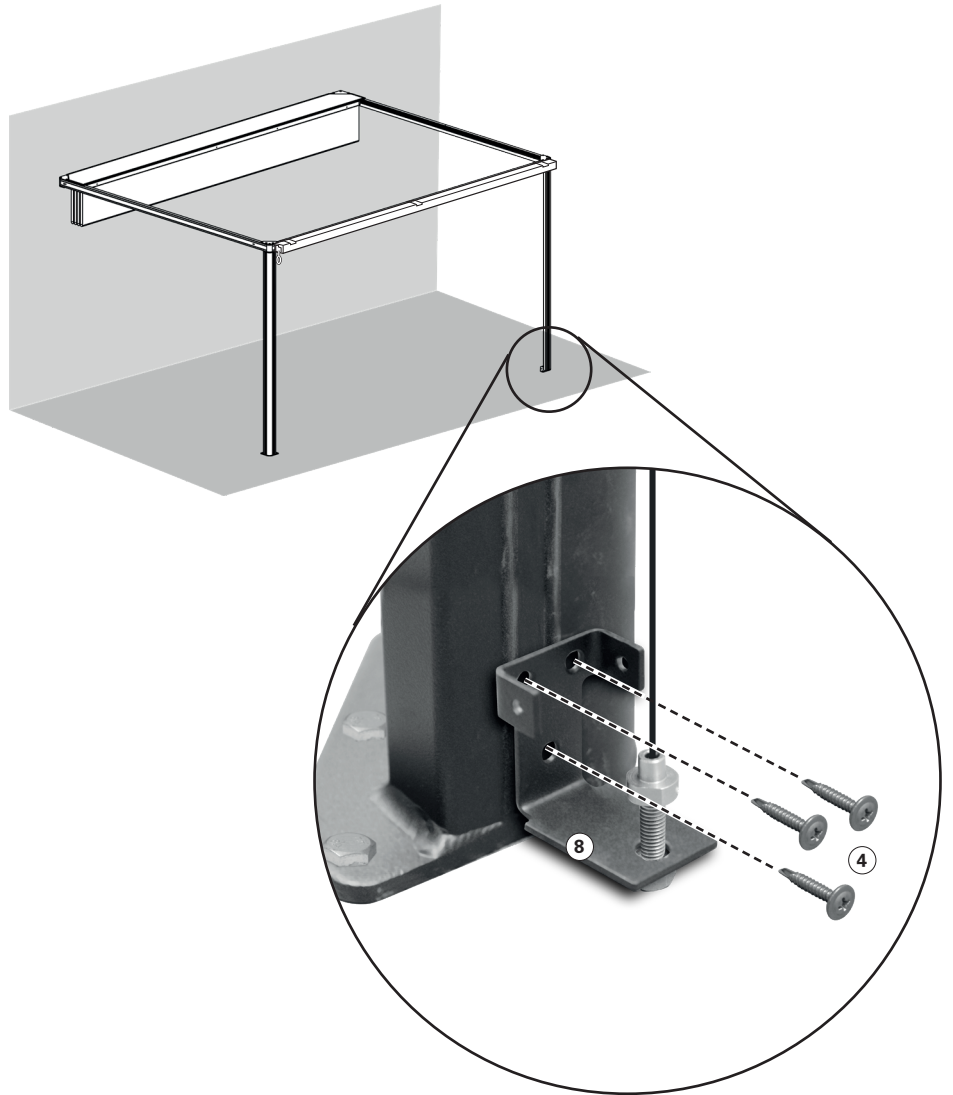
Jeweils die Mutter am Seilende von der Gewindehülse abschrauben. Die Gewindehülse durch das Loch im Boden des Seilhalters ⑧ stecken. Die Mutter danach nur wenige Umdrehungen auf die Gewindehülse schrauben.



5

Seilhalter an den Säulen der Pergola-Markise befestigen 2x

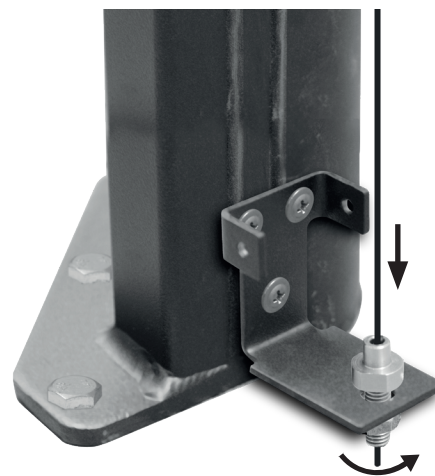
Die Seilhalter ⑧ bei leicht gespanntem Seil mit den selbstschneidenden Schrauben ④ an den Säulen der Pergola-Markise festschrauben. Dabei müssen die oberen beiden Schrauben direkt außen neben den beiden Wülsten auf den Säulen angeschraubt werden. Zum Festschrauben der unteren Schraube danach die Mutter lösen und die Gewindehülse aus dem Kassettenhalter ziehen.



6

Seile spannen 2x

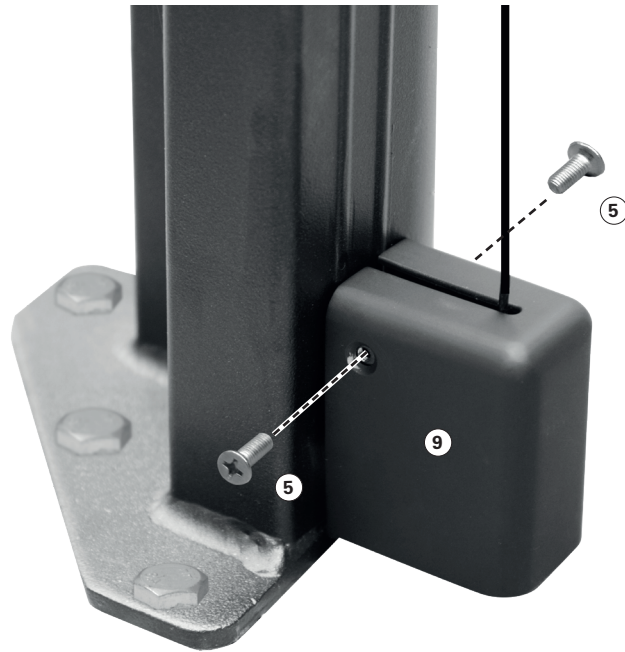
Die Seile durch Anziehen der Mutter leicht spannen.



7

Halterabdeckung befestigen 2x

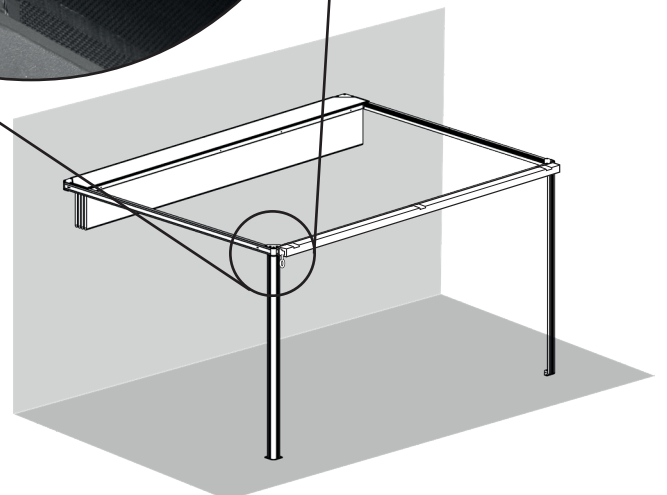
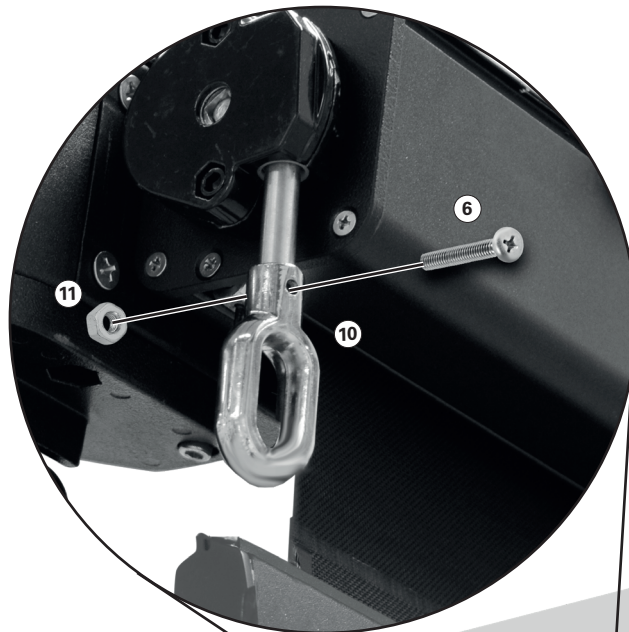
Stecken Sie die Abdeckung ⑨ auf den Seilhalter ⑧ und schrauben Sie ihn mit den beiden Senkkopfschrauben ⑤ fest.



8

Kurbelöse 1x

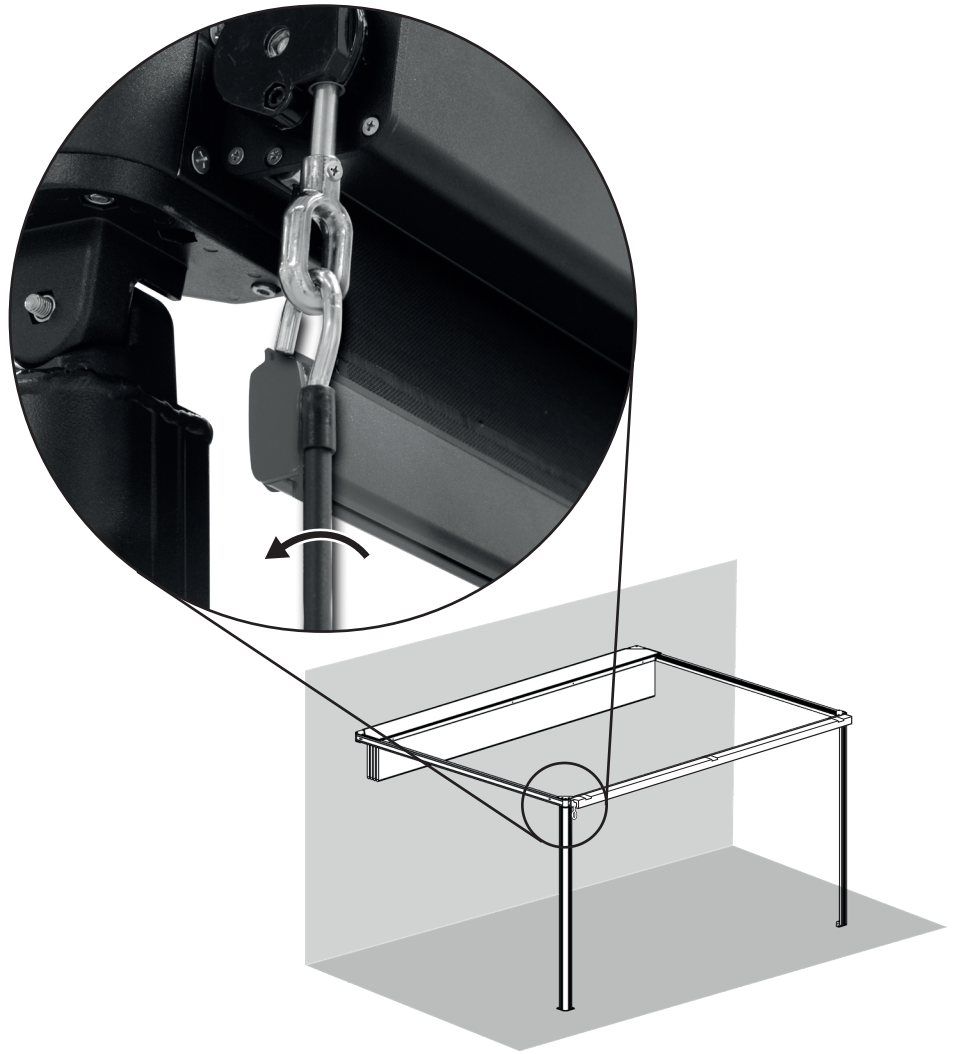
Stecken Sie die Kurbelöse ⑩ so auf die Achse an der linken Seite der Kassette, dass Sie die Schraube ⑥ durch Kurbelöse und Achse schieben können. Sichern Sie die Schraube ⑥ mit der Sicherungsmutter ⑪.



9

Handkurbel 1x

Die Kurbel **2** in die Kurbelöse **1** einhängen. Drehen Sie die Kurbel gegen den Uhrzeigersinn, um die Markise auszufahren oder im Uhrzeigersinn, um sie einzufahren.



Reinigung und Wartung

Tuch

Das Markisentuch ist ein hochwertiges Produkt und wird meistens aus Acryl- oder Polyesterfasern hergestellt (entsprechend den deklarierten Eigenschaften). Die Qualität des Tuchs wird über Jahre erhalten bleiben, sofern einige Anforderungen beachtet werden. Die Umweltbedingungen am Verwendungsort bestimmen maßgeblich die Reinigungsfrequenz. Eine trockene Umgebung erfordert weniger Reinigung als eine feuchte Umgebung. Das Tuch kann bei Bedarf gereinigt werden, aber eine allgemeine Reinigung sollte alle zwei bis drei Jahre und bei warmem und trockenem Wetter erfolgen.

TUCH-INFORMATIONEN

Aufgrund der funktionalen Anforderungen und Herstellungsmethoden weist das Markisentuch besondere Eigenschaften auf, welche weder die Qualität des Tuchs beeinflussen noch dessen Einsatztauglichkeit reduzieren.

- Knickfalten entstehen bei der Konfektion und beim Falten der Markisentücher. Faltige Bereiche wirken möglicherweise dunkler, besonders bei hellen Farben.

Rahmen

Der Rahmen besteht aus pulverbeschichtetem Aluminium. Die Beschläge sind aus korrosionsbeständigen Werkstoffen gefertigt. Da sich mit der Zeit Staub und Schmutz auf dem Rahmen ansammeln, muss dieser regelmäßig gereinigt werden. Die Gestellbauteile mit einer Mischung aus Wasser und Reinigungsmittel und einem weichen, sauberen Tuch reinigen.

1. **Die Markise vollständig ausfahren.**
2. **Lösen Schmutz und Rückstände abbürsten.**
3. **Das Tuch mit einem Gartenschlauch befeuchten.**
4. **Milde Seife mit lauwarmem Wasser mischen.**
5. **Das Tuch mit einer weichen Bürste von beiden Seiten reinigen.**
6. **Die Seifenlauge zehn Minuten einwirken lassen.**
7. **Das Tuch mit einem Gartenschlauch gründlich spülen.**
8. **Das Tuch an der Luft trocknen lassen, keine Wärme anwenden.**
9. **Die Markise einfahren.**

- Kreideeffekte werden als helle Streifen sichtbar und können während der Produktion entstehen.
- Welligkeiten im Saum- und Nahtbereich können durch Mehrfachlagen des Tuchs entstehen, während dieses auf die Tuchwelle gewickelt wird.
- Bei leichten und kurzen Regenfällen ist bei imprägniertem, wasserabweisendem Gewebe Regenbeständigkeit gegeben. Bei stärkerem oder längerem Regen muss die Markise eingefahren werden, um Schäden zu vermeiden. Nass eingefahrene Markisen sind baldmöglichst zum vollständigen Trocknen wieder auszufahren.

Gewöhnlich ist es nicht notwendig, die beweglichen Teile der Markise zu schmieren. Falls jedoch Quietschgeräusche auftreten, wird der Einsatz eines Silikon-schmier-sprays empfohlen. Einen Schnorchel an die Spraydüse des Silikon-sprays anbringen und die Achse zwischen der Tuchwelle und den Tuchwellenhaltern an beiden Seiten schmieren. Darauf achten, dass das Markisentuch nicht mit Schmiermittel in Berührung kommt.

Wichtig: Keine Schmiermittel auf Mineralölbasis verwenden.

Fehlerbehebung

PROBLEM	URSACHE	LÖSUNG
Tuch hängt durch und ist nicht gespannt	Tuch dehnt sich, wenn es Regen ausgesetzt ist	Das Tuch baldmöglichst trocknen, da das Tuch nicht in feuchtem Zustand eingefahren werden darf
	Die seitlichen Seile hängen durch.	Die Abdeckung der Seilhalterung abschrauben und die Seile mit der Mutter unter dem Halter leicht vorspannen.
Während des Betriebs ertönen Klopf- oder Knackgeräusche	Die Madenschrauben der Kassettenhalter wurden nicht vollständig angezogen	Sicherstellen, dass alle drei Schrauben festgezogen sind und die Kasette sicher hält.
Die Markise quietscht während des Betriebs	Markise muss geschmiert werden	Versuchen, die quietschende Stelle zu ermitteln, und wie unter "Reinigung und Pflege - Gestell" beschrieben schmieren

Entsorgung

Diese Markise darf nicht im unsortierten Hausmüll entsorgt werden. Das Gerät an einer ausgewiesenen Recycling-Sammelstelle entsorgen. Dadurch tragen Sie zum Schutz der Ressourcen und der Umwelt bei. Für weitere Informationen wenden Sie sich bitte an die örtlichen Behörden.

Kinder dürfen auf keinen Fall mit Kunststoffbeuteln und Verpackungsmaterial spielen, da Verletzungs- bzw. Erstickungsgefahr besteht. Solches Material sicher lagern oder auf umweltfreundliche Weise entsorgen.

Leistungserklärung

DOP-103299311-CPR1, Version: 20201030

1. Eindeutiger Kenncode des Produkttyps:

- Vertikalmarkise 2,8 m x 2,3 m grau (10329931)
- Vertikalmarkise 3,8 m x 2,3 m grau (10329932)

2. Typen-, Chargen- oder Seriennummer oder andere Kennzeichnung zur Identifizierung des in Artikel 11, Absatz 4 genannten Produkts:

10329931, 10329932

3. Vom Hersteller vorgegebene(r) Verwendungszweck oder Verwendungszwecke des Produkts entsprechend den anwendbaren, harmonisierten technischen Spezifikationen:

Anwendung im Außenbereich von Gebäuden und anderen Anlagen

4. Bezeichnung, Handelsname oder eingetragenes Warenzeichen und Kontaktadresse des Herstellers gemäß Artikel 11 / Absatz 5:

**HORNBACH Baumarkt AG
Hornbachstraße 11
76879 Bornheim / Deutschland
www.hornbach.com**

5. Gegebenenfalls Name und Kontaktadresse des Bevollmächtigten, verantwortlich für die in Artikel 12 / Absatz 2 genannten Aufgaben:

Nicht relevant

6. System oder Systeme für die Beurteilung und Bestätigung der Betriebssicherheit des Produkts entsprechend Anhang V der Bauproduktenrichtlinie:

System 4

7. Nicht relevant (für System 4 gibt es keine benannte Stelle).

8. Nicht relevant.

9. Erklärte Leistung

Hauptmerkmale	Leistung	Harmonisierte technische Spezifikation
---------------	----------	--

Widerstandsfähigkeit gegen Windlasten	Klasse 2	EN 13561:2004 +A1:2008
---------------------------------------	----------	------------------------

10. Die Leistung des oben genannten Produkts entspricht der/den unter Nr. 9 definierten erklärten Leistung(en). Der oben genannte Hersteller trägt die alleinige Verantwortung für die Ausfertigung der Leistungserklärung entsprechend der Verordnung (EU) Nr. 305/2011.

Unterzeichnet für und im Namen des Herstellers von:

ppa. Andreas Back

Andreas Back
Leitung Qualitätsmanagement, Umwelt & CSR
Bevollmächtigter für die Zusammenstellung der technischen Unterlagen

Bornheim, der 30.10.2020

HORNBACH Baumarkt AG
Hornbachstraße 11
76879 Bornheim / Deutschland

Merci !

Nous sommes convaincus que ce store toile vertical dépassera vos attentes et vous souhaitons beaucoup de plaisir à l'utiliser.

Lire les instructions avant d'installer ou d'utiliser le store, les conserver pour s'y reporter ultérieurement et observer les consignes de sécurité.

Fournitures

- 1x Store toile vertical
- 2x Support de montage de cassette avec vis sans tête
- 9x Vis autotaraudeuse pour support de montage de cassette
- 2x Support de câble
- 9x Vis autotaraudeuse pour support de câble
- 2x Cache de support de câble
- 1x Œillet de manivelle avec vis
- 1x Manivelle

Utilisation conforme

Ce store vertical est conçu pour une utilisation à l'extérieur avec les stores pour pergola HORNBACK, qui sont indiqués à la section « Caractéristiques techniques ». Il sert de protection contre les rayons du soleil, l'éblouissement et la chaleur, et de store.

Si un vent fort se lève (supérieur à la classe de résistance du store installé) ou s'il commence à pleuvoir fortement (risque de poches d'eau), replier immédiatement le store. L'utilisation du store dans des conditions hivernales (par ex. en cas de chute de neige, de gel ou de glace) peut causer des risques considérables et doit être évitée.

Le store n'est pas destiné à un usage commercial. Toute autre utilisation ou modification apportée au store est considérée comme non conforme et risque d'engendrer des dangers considérables.

Table des matières

Fournitures	16
Utilisation conforme	16
Service	16
Symboles	16
Accessoires requis	16
Consignes de sécurité importantes	17
Vue d'ensemble	18
Composants	18
Vue du matériel de montage	19
Installation	20
Lieu d'installation	20
Classes de résistance au vent	20
Matériel de montage	21
Caractéristiques techniques	21
Nettoyage et entretien	27
Tissu	27
Cadre	27
Dépannage	28
Élimination	28
Déclaration de performances	29



AVERTISSEMENT



- Lire attentivement le présent manuel d'installation et de l'utilisateur avant l'installation et l'utilisation store toile vertical.
- Observer les exigences et les méthodes d'installation pour une installation dans les règles de l'art et sûre du store vertical :
 - Store toile vertical pour une utilisation extérieure.
 - DIN EN 13561:2004 +A1:2008
 - Classe de résistance au vent 2

Service

Pour toute demande de service ou de pièces détachées, contacter son magasin local HORNBACK ou adresser un courriel à :

product@hornbach.com

Symboles



Veillez lire attentivement le présent manuel de l'utilisateur et le conserver pour vous y reporter ultérieurement.



Avertissement d'accidents et de blessures corporelles ainsi que de dommages matériels importants.



2 personnes requises.

Accessoires requis

Les accessoires suivants (non inclus) sont requis pour une installation correcte du store :

- Ruban de mesure
- Craie ou crayon
- Escabeau
- Clé hexagonale 3 mm
- Tournevis de type Phillips ou perceuse-visseuse avec un foret adapté



CONSIGNES DE SÉCURITÉ IMPORTANTES



AVERTISSEMENT - POUR LA SÉCURITÉ DES PERSONNES, IL EST IMPORTANT DE RESPECTER CES INSTRUCTIONS

IL EST IMPÉRATIF DE CONSERVER CES INSTRUCTIONS

- AVERTISSEMENT ! Travailler en hauteur implique le risque de chute. Toujours porter des protections contre la chute appropriées.
- Si le store doit être installé à grande hauteur requérant l'utilisation de câbles, s'assurer que :
 - le store est sorti de son emballage,
 - les câbles sont adaptés pour supporter la charge et fixés de manière à ne pas pouvoir glisser,
 - le store est soulevé de manière régulière et horizontalement.La même règle s'applique au démontage du store.
- Les échelles et les échafaudages ne doivent être ni positionnés contre le store, ni fixés sur celui-ci. Une bonne stabilité et un sol plan sont nécessaires. Utiliser uniquement des échelles et des échafaudages avec une capacité de charge suffisante.
- À la première utilisation, s'assurer qu'aucune personne ni aucun animal n'est présent dans la zone de sortie du store. Contrôler si les supports de fixation et de montage sont encore bien serrés après la première sortie.
- Utiliser le store exclusivement de la manière spécifiée dans l'utilisation conforme. Il est uniquement permis de procéder à des modifications telles que des ajouts ou des transformations qui ne sont pas fournies par le fabricant avec l'autorisation écrite du fabricant.
- S'assurer que les enfants et les personnes qui ne peuvent pas évaluer les dangers d'une utilisation incorrecte ou abusive n'utilisent pas le store. Ne pas utiliser les stores requérant une réparation, fortement usés ou endommagés au niveau du tissu ou du cadre.
- Avant chaque utilisation, contrôler visuellement le store pour détecter tout dommage. Si une détérioration est visible, cesser immédiatement d'utiliser le store et faire appel à un personnel autorisé pour réparer le dommage.
- Ne pas toucher des pièces en mouvement pendant le fonctionnement.
- Il y a un risque d'écrasement, de pincement et de coupure entre les profilés frontaux, les bras articulés, les profilés en mouvement et le logement, en particulier lors du fonctionnement du store avec des commandes automatiques. Veiller que les vêtements ou les parties du corps ne soient pas happés par ou tirés dans le store.
- Lors du travail dans la zone de sortie du store, s'assurer qu'il ne peut pas être actionné par inadvertance. C'est pourquoi, retirer la manivelle et la ranger dans un endroit sûr ou couper l'alimentation électrique pour le système et prendre des mesures de sécurité contre une réactivation involontaire.
- L'utilisation de câbles tendeurs ou d'une charge supplémentaire (par ex. l'accrochage d'objets au store) peut sérieusement endommager, voire décrocher et faire chuter le store et est de ce fait interdit.
- Les feuillages ou d'autres corps étrangers dans le tissu du store, le recouvrement supérieur et dans les rails de guidage doivent être retirés immédiatement car ils peuvent endommager ou entraîner la chute du store.
- Replier le store en cas de pluie, de neige ou de vent afin d'éviter tout endommagement. Si un capteur de vent est utilisé en combinaison avec un entraînement électrique, le régler en fonction de la classe de résistance au vent du store.
- Ne pas déplier le store par temps neigeux ou de gel (risque de tissu gelé). La neige et/ou la glace peuvent détruire le store. Les commandes électriques doivent être réglées sur fonctionnement manuel dans de telles conditions, par ex. fonctionnement hivernal.
- Utiliser exclusivement des pièces de rechange homologuées par le fabricant.
- Lors du démontage et de l'élimination du store, les pièces sous contrainte (par ex. arbres articulés, systèmes de repliage) doivent être totalement détendues ou fixées pour empêcher un déploiement accidentel.

Vue d'ensemble

Composants

- 1 Œillet de manivelle
- 2 Manivelle
- 3 Support de câble
- 4 Cassette
- 5 Support de montage de cassette



Vue du matériel de montage



① Store toile vertical 1x



② Manivelle 1x



③ Vis autotaraudeuse
4,2x22
9x



④ Vis autotaraudeuse
4,2x25
6x



⑤ Vis à tête fraisée 4x



⑥ Boulon 1x



⑦ Support de montage
de cassette avec vis sans
tête
3x



⑧ Support de câble
2x



⑨ Cache de support de
câble
2x



⑩ Œillet de manivelle 1x



⑪ Écrou de blocage 1x

Installation

Lieu d'installation

AVERTISSEMENT

Consulter un spécialiste en cas de doute sur la capacité de charge sur le site d'installation.

AVERTISSEMENT

Pour éviter les risques pendant l'installation, l'installateur doit maîtriser suffisamment les qualifications suivantes :

- Les réglementations de santé et de sécurité au travail, les réglementations en matière de prévention des accidents du travail fournies par la caisse d'assurance professionnelle de l'employeur
- Manipulation et transport de composants longs et lourds
- Manipulation des échelles et échafaudages
- Évaluation des structures de base d'un bâtiment
- Manipulation des outils et machines
- Manipulation et installation des équipements de fixation
- Mise en service et fonctionnement des produits

Si l'installateur ne peut pas couvrir toutes les qualifications, rechercher un installateur spécialiste pour réaliser l'installation.

Classes de résistance au vent

Ce store est conçu pour résister à des vitesses de vent de force 5 selon l'échelle de Beaufort, ce qui correspond à une classe de résistance au vent de 2. La combinaison de type de mur et de matériau de montage utilisé sur le site d'installation peut avoir entraînée une classe de résistance au vent inférieure pour le store.

Un spécialiste d'installation sera en mesure de fournir des informations sur la classe de résistance au vent que le store peut atteindre après l'installation. Le tableau ci-dessous peut être utilisé pour identifier différentes vitesses de vent en observant le mouvement des arbres.

CLASSE DE RÉSISTANCE AU VENT	FORCE SELON L'ÉCHELLE DE BEAUFORT	VITESSE DU VENT	IMPLICATION
0	1 à 3	Jusqu'à 19 km/h	Feuilles et branchages se déplaçant en permanence
1	4	20 - 27 km/h	Les petites branches commencent à se déplacer, les papiers qui traînent sont soulevés du sol
2	5	28 - 37 km/h	Les branches d'une taille modérée bougent, les arbustes feuillus se balancent
3	6	38 - 48 km/h	Les grandes branches bougent, il devient difficile d'utiliser un parapluie

Matériel de montage

Un store totalement déplié doit résister à des charges extrêmes au niveau de ses fixations. Utiliser uniquement le matériel de montage fourni.



AVERTISSEMENT



Pour répondre à la classe de résistance au vent mentionnée dans la déclaration de conformité, le store installé doit satisfaire ces exigences :

- Le store est installé avec le type et le nombre de supports recommandés.
- Les instructions du fabricant de fixation doivent être respectées pendant l'installation.

La combinaison de type de mur et de matériau de montage utilisé sur le site d'installation peut avoir entraînée une classe de résistance au vent inférieure pour le store.

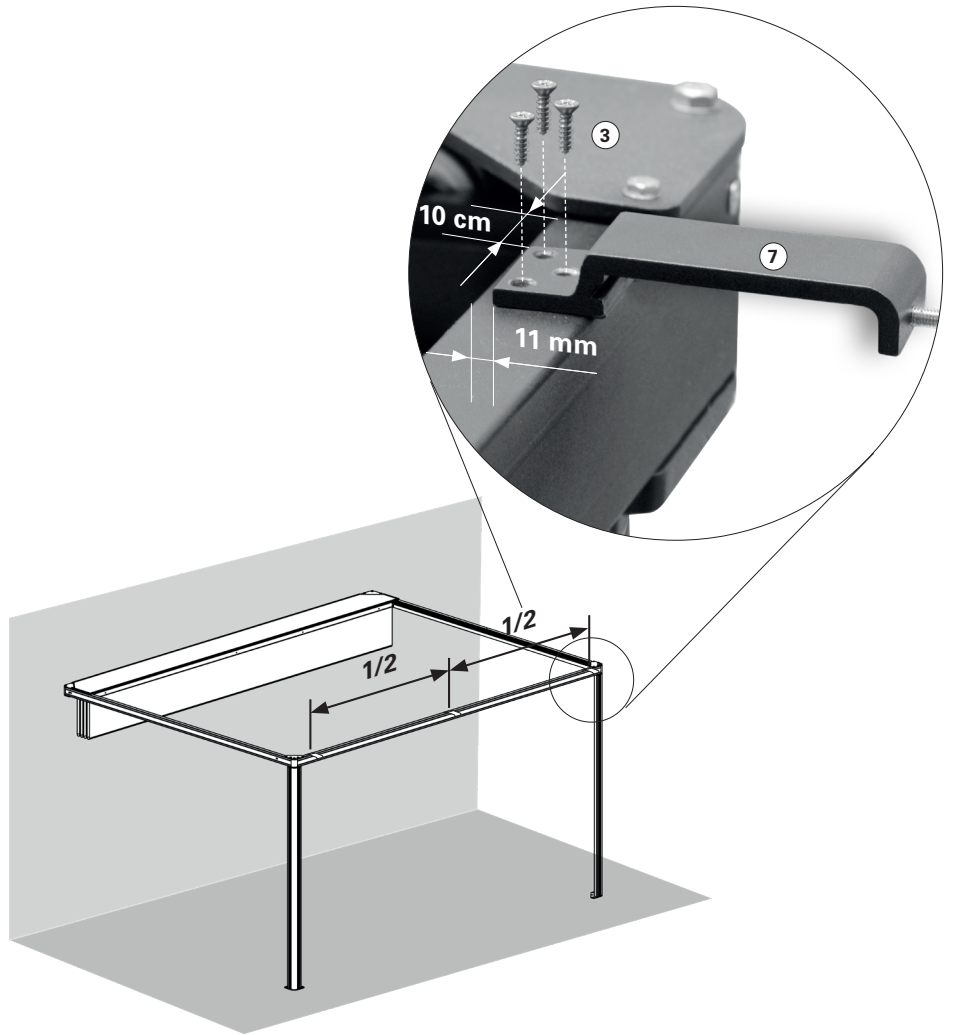
Caractéristiques techniques

MODÈLE	10329931	10329932
Dimensions externes	2,84 m x 2,30 m	3,84 m x 2,30 m
Largeur du tissu	2,74 m	3,74 m
Tissu	Textilène 420 g/m ²	Textilène 420 g/m ²
Poids total	15 kg	21 kg
Conçu pour	10178484 10329560	6828262 1017843 10329557 10329559

1

Fixer les supports de montage de cassette 3x

Visser les supports de montage de cassette ⑦ sur la barre avant du store de pergola à l'aide de 3 vis ③ chacun. Maintenir une distance de 11 mm exactement de l'arrière de la barre à l'arrière des supports et une distance de 10 cm des supports extérieurs aux plaques d'angle du store. Placer le troisième support au milieu des supports extérieurs.

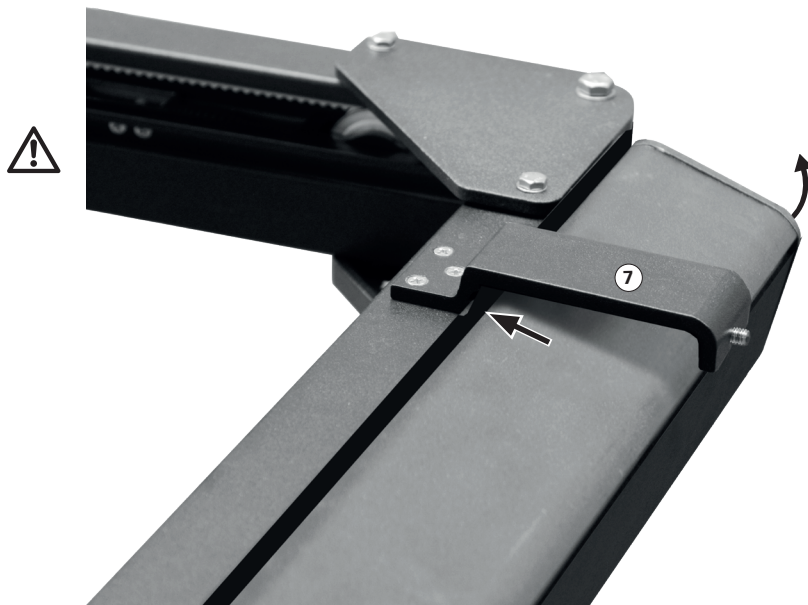


2

Installer la cassette 1x

Au moins deux échelles ou escabeaux sont nécessaires pour obtenir la hauteur requise. **S'assurer que les échelles/escabeaux sont bien stables sur le sol. Utiliser uniquement des échelles/escabeaux adaptés à un tel travail d'assemblage.**

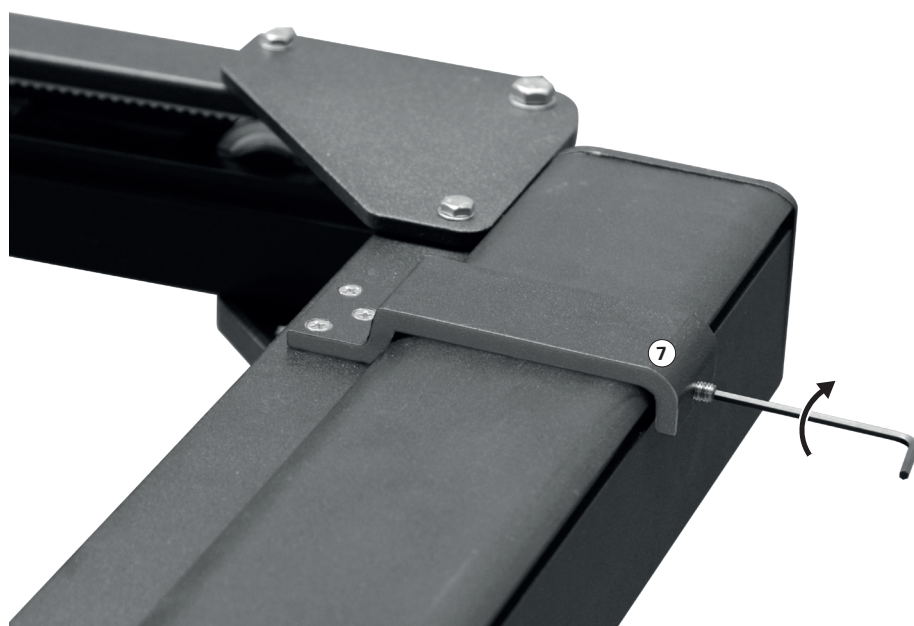
Installer la cassette ④ à l'aide de l'œillet de manivelle ① à gauche. Appuyer légèrement dessus pour la basculer dans l'angle entre la barre du store de pergola et le support de montage de cassette ⑦. Puis, la tourner vers le haut contre le support de montage. La cassette doit fermement toucher la barre et tous les supports de montage.



3

Bloquer la cassette 3x

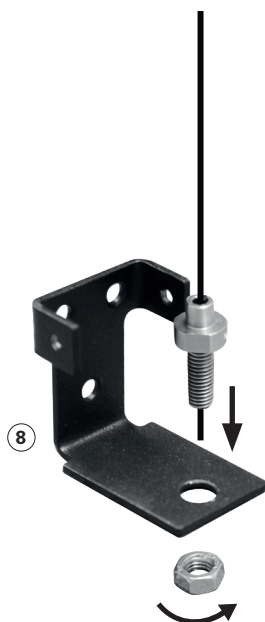
Fixer la cassette 4 en serrant instantanément les vis sans tête des supports de montage ⑦.



4

Installer les supports de câble 2x

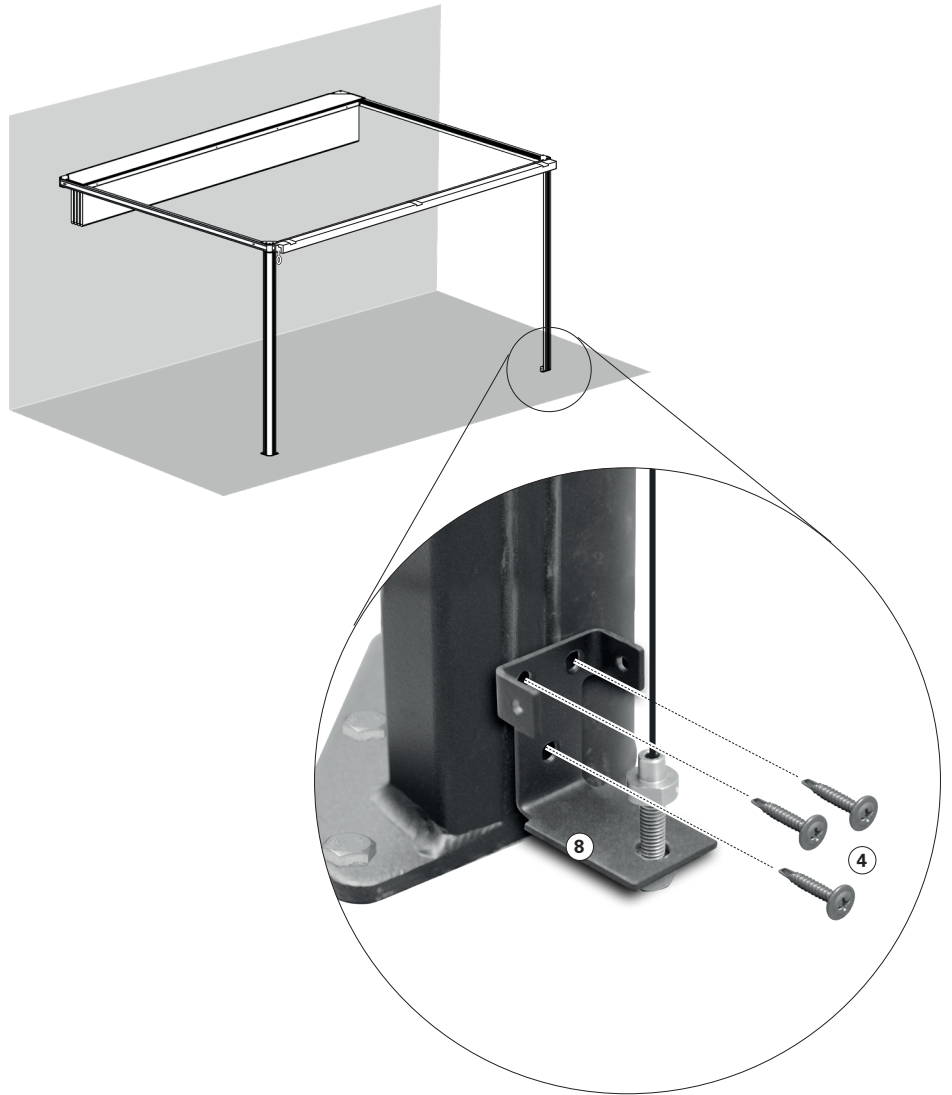
Retirer l'écrou du manchon fileté au bout de chaque câble. Insérer le manchon fileté dans le trou du bas du support de câble ⑧. Visser à nouveau l'écrou, uniquement de quelques tours.



5

Fixer les supports de câble aux mâts du store de pergola 2x

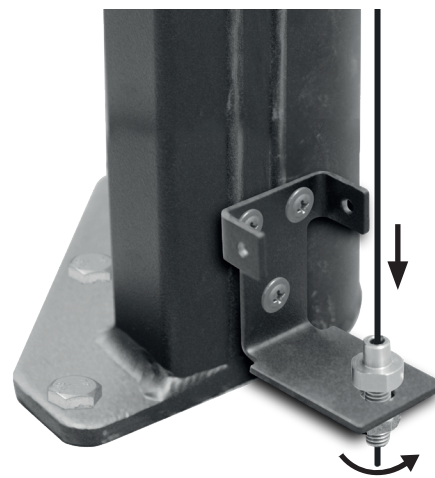
Visser les supports de câble ⑧ aux mâts à l'aide des vis autotaraudeuses ④ tout en tendant légèrement le câble. Les deux vis du haut doivent être placées près du côté externe des deux renflements du mât. Pour fixer la vis du bas par la suite, enlever l'écrou et retirer le manchon fileté du support de câble.



6

Tendre les câbles 2x

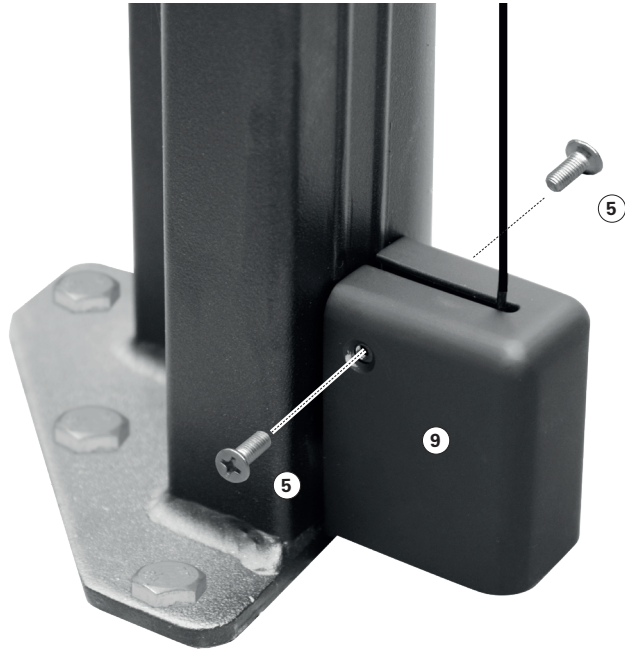
Tendre les câbles légèrement en serrant l'écrou du manchon fileté.



7

Fixer les caches de support de câble 2x

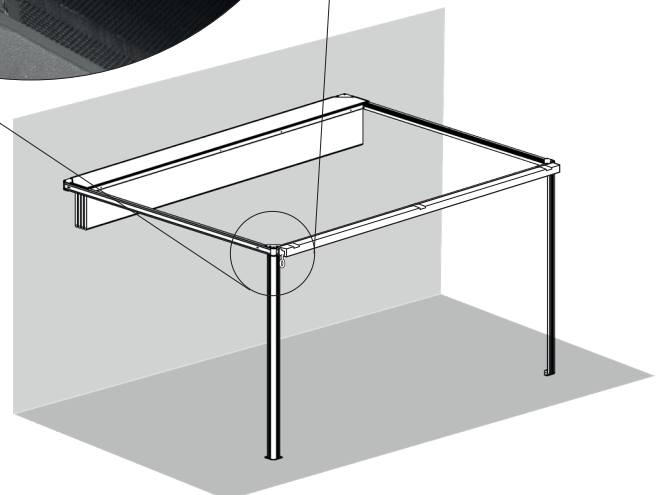
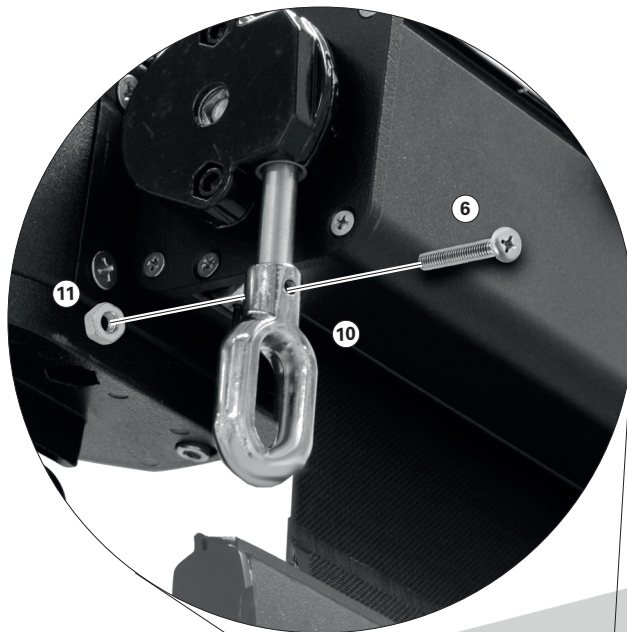
Enfoncer les caches ⑨ sur les supports de câbles ⑧ et les fixer chacun à l'aide de deux vis à tête fraisée ⑤.



8

Œillet de manivelle 1x

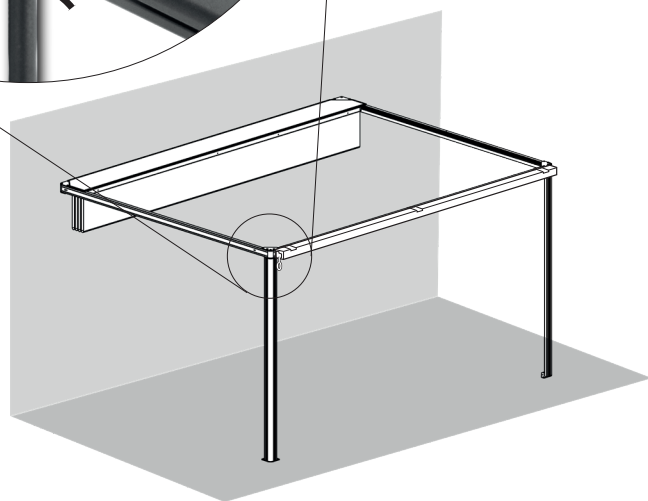
Enfoncer l'œillet ⑩ sur le goujon à gauche de la cassette, pour pouvoir introduire le boulon ⑥ dans l'œillet et le goujon. Fixer le boulon ⑥ avec l'écrou de blocage ⑪.



9

Manivelle 1x

Accrocher la manivelle 2 à son œillet 1. Tourner la manivelle dans le sens inverse des aiguilles d'une montre pour déplier le store et le tourner dans le sens des aiguilles d'une montre pour replier le store.



Nettoyage et entretien

Tissu

Le tissu du store est un produit de haute qualité fabriqué essentiellement en fibres acryliques ou polyester (conformément aux propriétés déclarées). Respecter certaines exigences maintiendra sa qualité pour des années.

L'environnement local a un fort impact sur la fréquence de nettoyage. Les environnements secs requièrent moins de nettoyage que les environnements humides. Le tissu peut être nettoyé en cas de besoin, toutefois un nettoyage général doit être réalisé tous les deux ou trois ans dans des conditions climatiques chaudes et sèches.

INFORMATIONS RELATIVES AU TISSU

En raison des exigences fonctionnelles et des méthodes de production, le tissu du store est doté de caractéristiques spécifiques qui n'affectent pas la qualité du tissu ni réduisent son appropriation pour l'utilisation.

- Les froissements se produisent pendant la confection et le pliage du tissu. Les zones froissées peuvent paraître plus sombres, spécialement sur des couleurs claires.

Cadre

Le cadre est fabriqué en composants d'aluminium. Le reste du matériel est fabriqué en matériaux résistant à la corrosion. La poussière et les salissures s'accumuleront sur le cadre dans la durée, imposant un nettoyage périodique. Utiliser un mélange d'eau/détergent et un chiffon propre et doux pour nettoyer les composants du cadre.

1. **Déplier complètement le store.**
2. **Éliminer les salissures et les débris qui n'adhèrent pas à la brosse.**
3. **Humidifier le tissu avec un tuyau de jardin.**
4. **Mélanger de l'eau tiède avec du savon doux.**
5. **Nettoyer le tissu avec une brosse douce des deux côtés.**
6. **Laisser l'eau savonneuse l'imprégner pendant dix minutes.**
7. **Rincer abondamment le tissu avec un tuyau de jardin.**
8. **Laisser le tissu sécher à l'air, ne pas appliquer de chaleur.**
9. **Replier le store.**

- Des effets de craie, perceptibles comme des bandes lumineuses, peuvent se produire pendant la production.
- Des ondulations dans le cordon de couture et le bord peuvent être formées par des couches multiples de tissu lorsqu'il est enroulé sur le tube d'enroulement.
- La résistance à une pluie courte et légère est assurée pour des tissus hydrophobes imprégnés. En cas de pluie plus forte ou prolongée, le store doit être replié pour éviter les dommages. Les stores repliés humides doivent être dépliés dès que possible pour sécher complètement.

Dans la majorité des situations, il ne devrait pas être nécessaire de lubrifier les composants en mouvement du store. Toutefois, si un grincement se produit, il est recommandé d'utiliser un spray lubrifiant à base de silicone. Lier une paille à la buse de pulvérisation sur la bombe de silicone et lubrifier le pivot entre l'extrémité du tube de roulement et les supports finaux des deux côtés. Veiller à ne pas trop pulvériser le tissu du store.

Important : ne pas utiliser de lubrifiant en bombe à base de pétrole.

Dépannage

PROBLÈME	CAUSE	SOLUTION
Le tissu s'affaisse et n'est pas tendu	Le tissu se détend s'il est exposé à la pluie	Sécher le tissu dès que possible car le tissu ne doit pas être enroulé humide
	Les câbles latéraux s'abaissent.	Retirer le cache des supports de câble et tendre légèrement les câbles en serrant l'écrou sous le support.
Un son de claquement ou un bruit de craquement est émis pendant le fonctionnement	Les écrous sans tête des supports de montage de cassette n'ont pas été complètement serrés.	Veiller à serrer correctement les trois écrous et à bien fixer le store.
Le store grince pendant le fonctionnement	Le store requiert une lubrification	Tenter d'identifier la zone de grincement et la lubrifier de la manière décrite dans « Nettoyage et entretien - Cadre »

Élimination

Ne pas éliminer ce store avec les déchets ménagers municipaux non triés. Le retourner au point de collecte désigné pour le recyclage. Cela permet de contribuer à la protection des ressources et de l'environnement. Contacter les autorités locales pour plus d'informations.

Les enfants ne doivent pas jouer avec des sacs en plastique et des matériaux d'emballage en raison d'éventuels risques de blessures ou d'étouffement. Ranger ce type de matériau en toute sécurité ou l'éliminer dans le respect de l'environnement.

Déclaration de performances

DOP-103299311-CPR1, Version : 20201030

1. Code d'identification unique de type de produit :

- **Store toile vertical 2,8 m x 2,3 m gris (10329931)**
- **Store toile vertical 3,8 m x 2,3 m gris (10329932)**

2. Type, lot, numéro de série ou autre étiquette pour l'identification du produit auquel il est fait référence dans l'article 11 / paragraphe 4 :

10329931, 10329932

3. La ou les utilisations conformes du produit et définies par le fabricant conformément à la spécification technique harmonisée qui s'applique :

Application à l'extérieur des bâtiments et autres structures

4. Nom, nom ou marque déposée et adresse de contact du fabricant conformément à l'article 11 / paragraphe 5 :

**HORNBACH Baumarkt AG
Hornbachstraße 11
76879 Bornheim / Allemagne
www.hornbach.com**

5. Lorsque cela est approprié, le nom et l'adresse de contact du représentant autorisé, responsable des tâches indiquées à l'article 12 / paragraphe 2 :

Non significatif

6. Système ou systèmes pour l'évaluation et la vérification de la fiabilité des performances du produit conformément à l'annexe V de la directive sur les produits de construction :

Système 4

7. Non significatif (il n'y a aucun corps notifié pour le système 4).

8. Non significatif.

9. Performances déclarées

Caractéristiques principales	Performances	Spécification technique harmonisée
------------------------------	--------------	------------------------------------

Classe de résistance aux charges du vent	Classe 2	EN 13561:2004 +A1:2008
--	----------	------------------------

10. Les performances du produit ci-dessus correspondent aux performances déclarées comme défini au N° 9. Le fabricant ci-dessus est seul responsable de la préparation de la déclaration de service conformément au règlement (UE) N° 305/2011.

Signé pour le fabricant et au nom du fabricant par :

ppa. Andreas Jack

Andreas Back
Direction Management de la qualité, environnement & CSR
Responsable du recueil des documents techniques

Bornheim, 30.10.2020

HORNBACH Baumarkt AG
Hornbachstraße 11
76879 Bornheim / Allemagne

Grazie!

Siamo convinti che questa tenda da sole verticale supererà le vostre aspettative e vi auguriamo tanta soddisfazione con il suo impiego. Leggere le istruzioni prima di installare o utilizzare la tenda da sole, conservarle per un futuro riferimento ed osservare le istruzioni di sicurezza.

Materiale compreso nella fornitura

- 1x Tenda da sole verticale
- 2x Staffa di montaggio per cassone con vite senza testa
- 9x Vite autofilettante per staffa di montaggio del cassone
- 2x Staffa per corde
- 9x Vite autofilettante della staffa per corde
- 2x Copertura per staffa delle corde
- 1x Occhiello per manovella con vite
- 1x Manovella

Uso previsto

La tenda da sole verticale è adatta per l'uso in ambienti esterni insieme alle tende a pergola HORNBAACH, specificate nella sezione "Dati tecnici". Quest'ultime servono per proteggere dalla luce solare diretta, riflessi a calore, nonché come protezione della privacy.

Nel caso vi sia un vento più forte (più forte rispetto alla classe di resistenza al vento della tenda da sole installata) oppure se inizia a piovere fortemente (pericolo di accumuli d'acqua), avvolgere immediatamente la tenda da sole. L'uso della tenda da sole in condizioni invernali (ad es. nevicata, gelo, ghiaccio) può comportare pericoli considerevoli, quindi evitare l'uso in tali condizioni.

La tenda da sole non è ideata per usi commerciali. Qualsiasi altro uso o modifica alla tenda da sole è considerato come uso improprio e potrebbe causare pericoli considerevoli.

Indice dei contenuti

Materiale compreso nella fornitura	30
Uso previsto	30
Assistenza	30
Simboli	30
Accessori necessari	30
Importanti istruzioni di sicurezza	31
Panoramica	32
Componenti	32
Panoramica sul materiale di montaggio	33
Installazione	34
Luogo di installazione	34
Classi di resistenza al vento	34
Materiale di montaggio	35
Dati tecnici	35
Pulizia e cura	41
Tessuto	41
Telaio	41
Eliminazione guasti	42
Smaltimento	42
Dichiarazione di prestazione	43



AVVERTENZA



- **Attentamente leggere queste istruzioni d'installazione e d'uso prima di installare e utilizzare la presente tenda da sole verticale.**
- **Osservare le esigenze di installazione e i metodi di installazione per garantire un'installazione corretta e sicura della tenda da sole verticale:**
 - Tenda da sole verticale per l'uso all'esterno.
 - DIN EN 13561:2004 +A1:2008
 - Classe di resistenza al vento 2

Assistenza

In caso di richieste di assistenza oppure di pezzi di ricambio, si prega di contattare il vostro negozio HORNBAACH oppure di inviare un'e-mail:

product@hornbach.com

Simboli



Si prega di leggere attentamente il presente manuale e di conservarlo per futuri riferimenti.



Avvertenza di incidenti, danni a persone e danni gravi alle cose.



Ci vogliono 2 persone.

Accessori necessari

Per il montaggio corretto della tenda da sole sono necessari i seguenti accessori (non compresi):

- Metro a nastro
- Gesso o matita
- Scala a pioli
- Chiave a brugola da 3 mm
- Cacciavite Phillips o trapano a percussione con punta adeguata



IMPORTANTI ISTRUZIONI DI SICUREZZA



AVVERTIMENTO - PER GARANTIRE LA SICUREZZA DELLE PERSONE, È IMPORTANTE ATTENERSI A QUESTE ISTRUZIONI

QUESTE ISTRUZIONI DEVONO ESSERE CONSERVATE

- **AVVERTENZA!** Lavori a grandi altezze comportano il rischio di cadere. Indossare sempre una protezione adatta contro la caduta.
- Se la tenda da sole deve essere installata ad un livello più alto richiedendo l'uso di funi, assicurarsi che la tenda da sole sia:
 - tolto dalla sua confezione,
 - le funi siano adatti a resistere al carico e che esse siano fissate in maniera da non poter scivolare via.
 - la tenda da sole possa essere sollevata uniformemente e in posizione orizzontale.Lo stesso vale per lo smontaggio della tenda da sole.
- Scale e impalcature non devono essere appoggiate contro o fissate alla tenda. Per garantire un buon supporto è necessario un appoggio stabile e una superficie piana. Usare solo delle scale ed impalcature con una capacità di carico sufficiente.
- Quando la tenda da sole viene usata per la prima volta, assicurarsi che non vi siano persone o animali nella zona di estensione della tenda da sole. Dopo la prima estensione della tenda da sole, controllare che i fissaggi e le staffe di montaggio siano ancora serrate.
- Usare la tenda da sole solo in maniera descritta nella sezione sull'uso previsto. Modifiche quali supplementi o conversioni non sono previste dal costruttore e richiedono il consenso scritto del costruttore.
- Assicurarsi che i bambini e le persone che non sono in grado di valutare i pericoli derivanti dall'uso improprio non usino la tenda da sole. Non devono essere usate le tende da sole le quali necessitano una riparazione oppure con segni di considerevole usura o danni al tessuto o al telaio.
- Prima di ogni uso, eseguire un controllo visivo per la presenza di danni alla tenda da sole. In caso di danni visibili, immediatamente interrompere l'utilizzo della tenda da sole e rivolgersi ad un personale autorizzato alla riparazione del danno.
- Non toccare le parti mobili durante il funzionamento.
- Vi è un pericolo di schiacciamento, frantumazione e tagli tra il profilo anteriore, i bracci articolati, i profili mobili e l'alloggiamento, soprattutto quando la tenda da sole viene usata con il comando automatico. Evitare che gli indumenti o parti del corpo siano impigliati e catturati dalla tenda da sole.
- Se si eseguono dei lavori nella zona di estensione della tenda da sole, assicurarsi che essa non può essere comandata involontariamente. Perciò rimuovere la manovella e conservarla in posto sicuro oppure spegnere l'alimentazione elettrica del sistema e scegliere delle precauzioni contro la riattivazione involontaria.
- L'uso di cavi di tensionamento oppure carichi supplementari (ad es. appendendo oggetti alla tenda da sole) può comportare danni considerevoli o la rottura della tenda da sole e risulta quindi vietato.
- Fogliami o altri oggetti estranei sul tessuto della tenda da sole, sulla copertura superiore oppure nelle guide di scorrimento devono essere immediatamente rimossi per evitare un danneggiamento o la rottura della tenda da sole.
- Per evitare danni, avvolgere la tenda da sole in caso di pioggia, neve o vento. Se viene usato un anemometro in combinazione con un azionamento elettrico, occorre impostarlo secondo la classe di resistenza al vento della vostra tenda da sole.
- Non estendere la tenda da sole in caso di neve o gelo (pericolo di tessuto ghiacciato). Neve e / oppure ghiaccio possono distruggere la tenda da sole. In tali condizioni occorre l'azionamento automatico deve essere impostato per il funzionamento manuale, ad es. modalità di funzionamento invernale.
- Utilizzare esclusivamente pezzi di ricambio approvati dal costruttore.
- Per lo smontaggio e lo smaltimento della tenda da sole occorre completamente scaricare gli elementi sotto carico o bloccarli in modo evitare un'estensione involontaria (ad es. bracci articolati, sistemi di ritiro).

Panoramica

Componenti

- 1 Occhiello per manovella
- 2 Manovella
- 3 Staffa per corde
- 4 Cassone
- 5 Staffa di montaggio per cassone



Panoramica sul materiale di montaggio



① Tenda da sole verticale 1x



② Manovella 1x



③ Vite autofilettante
4,2x22
9x



④ Vite autofilettante
4,2x25
6x



⑤ Vite svasata 4x



⑥ Bullone 1x



⑦ Staffa di montaggio
per cassone con vite
senza testa
3x



⑧ Staffa per funi
2x



⑨ Copertura per staffa
delle corde
2x



⑩ Occhiello per mano-
vella 1x



⑪ Dado di bloccaggio
1x

Installazione

Luogo di installazione

 **AVVERTENZA** 

Nel caso di dubbi riguardanti la capacità di carico del posto di installazione occorre rivolgersi ad uno specialista.

 **AVVERTENZA** 

Per evitare dei rischi durante il montaggio, l'installatore deve avere sufficienti conoscenze nelle seguenti qualifiche:

- Sicurezza e salute sul lavoro (OSH), normative sulla sicurezza operativa e prevenzione di infortuni emesse dall'assicurazione di responsabilità civile del datore di lavoro
- Maneggio e trasporto di componenti lunghi e pesanti
- Maneggio di scale e impalcature
- Evaluazione delle strutture di base di un edificio
- Maneggio di attrezzi e macchinari
- Maneggio e installazione di attrezzature di fissaggio
- Messa in funzionamento e uso di prodotti

Se l'installatore non possiede tutte queste qualifiche, rivolgersi ad un installatore specializzato ad eseguire questo lavoro di installazione.

Classi di resistenza al vento

La presente tenda da sole è ideata per resistere alle velocità di livello 5 della scala Beaufort risultando nella classe di resistenza al vento 2.

La combinazione tra tipo di muro e materiale di montaggio usato per l'installazione potrebbe conferire alla vostra tenda da sole una classe di resistenza al vento più bassa.

Un installatore specialista sarà in grado di fornire delle informazioni sulla classe di resistenza al vento della tenda da sole dopo la sua installazione. La tabella sottostante può essere usata per identificare le diverse velocità del vento osservando il movimento degli alberi:

CLASSE DI RESISTENZA AL VENTO	FORZA BEAUFORT	VELOCITÀ DEL VENTO	EFFETTO
0	1-3	fino a 19 km/h	Foglie e rametti costantemente in movimento
1	4	20 - 27 km/h	Piccoli rami iniziano a muoversi, fogli di carta si sollevano dalla terra
2	5	28 - 37 km/h	Rami di medie dimensioni si muovono, piccoli alberi a foglie iniziano ad ondeggiare
3	6	38 - 48 km/h	Rami più grandi si muovono, difficoltà nell'uso di ombrelli

Materiale di montaggio

I fissaggi di una tenda da sole completamente estesa devono resistere a carichi estremi. Utilizzare esclusivamente il materiale di montaggio in dotazione.



AVVERTENZA



Al fine di soddisfare le esigenze della classe di resistenza al vento menzionata nella dichiarazione di conformità la tenda da sole installata deve soddisfare i seguenti requisiti:

- La tenda da sole viene montata usando il tipo e la quantità raccomandata di staffe.
- Durante il montaggio sono state rispettate le istruzioni del produttore degli attrezzi da fissaggio.

La combinazione tra tipo di muro e materiale di montaggio usato per l'installazione potrebbe conferire alla vostra tenda da sole una classe di resistenza al vento più bassa.

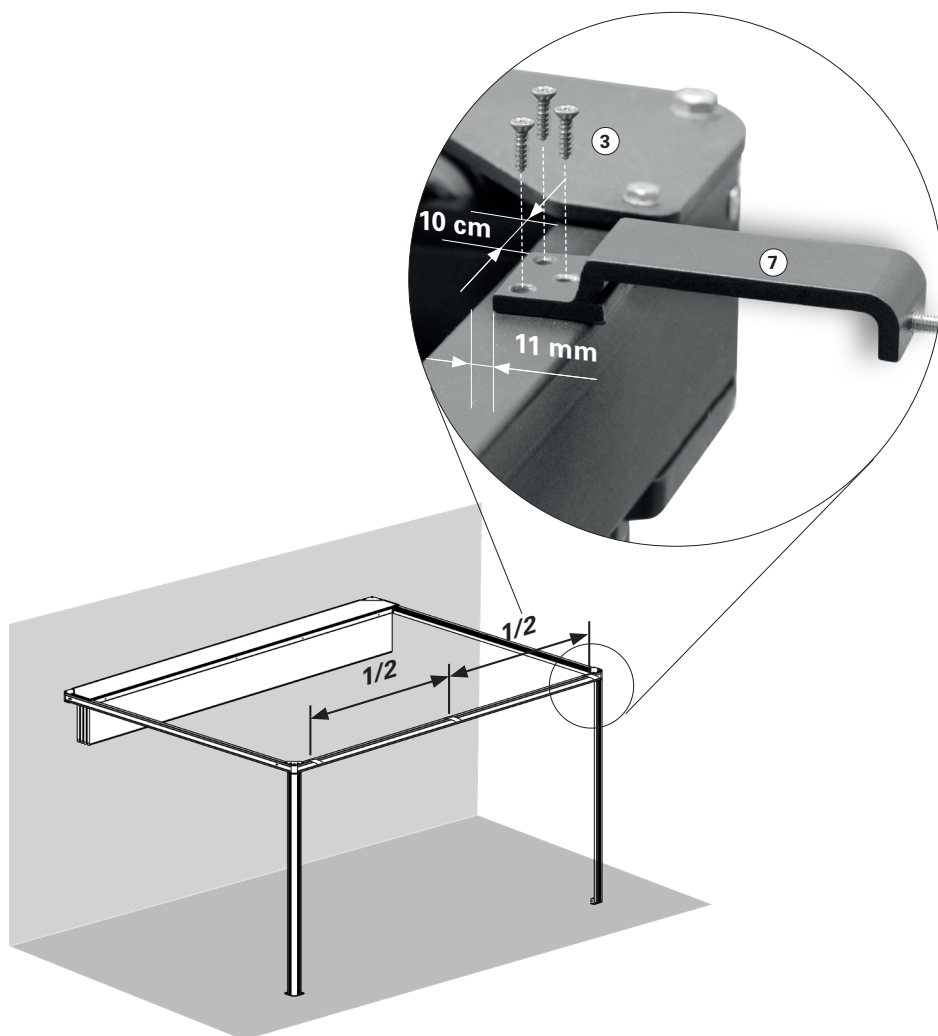
Dati tecnici

MODELLO	10329931	10329932
Dimensioni esterne	2,84 m x 2,30 m	3,84 m x 2,30 m
Larghezza del tessuto	2,74 m	3,74 m
Tessuto	Textilene 420 g/m ²	Textilene 420 g/m ²
Peso complessivo	15 kg	21 kg
Adatto per	10178484 10329560	6828262 1017843 10329557 10329559

1

Fissare le staffe di montaggio del cassone 3x

Avvitare le staffe di montaggio del cassone ⑦ sulla barra anteriore della tenda a pergola mediante 3 viti ③ per ciascuna. Mantenere una distanza esatta di 11 mm dal retro della parte posteriore della barra alla parte posteriore delle staffe a una distanza di 10 cm dalle staffe esterne alla piastra angolare della tenda. Centrare la terza staffa tra le staffe esterne.



2

Montare il cassone 1x

Saranno necessari almeno due scale o gradini per ottenere l'altezza richiesta. **Assicurarsi che le scale/i gradini siano in posizione stabile sul suolo. Usare solo delle scale/gradini adatti per tale lavoro di assemblaggio.**

Montare il cassone 4 con l'occhiello della manovella 1 situato sul lato sinistro. Spingerlo fino a piegarlo leggermente nell'angolo tra la barra della tenda a pergola e la staffa di montaggio del cassone ⑦. In seguito ruotarlo verso l'alto verso la staffa di montaggio.

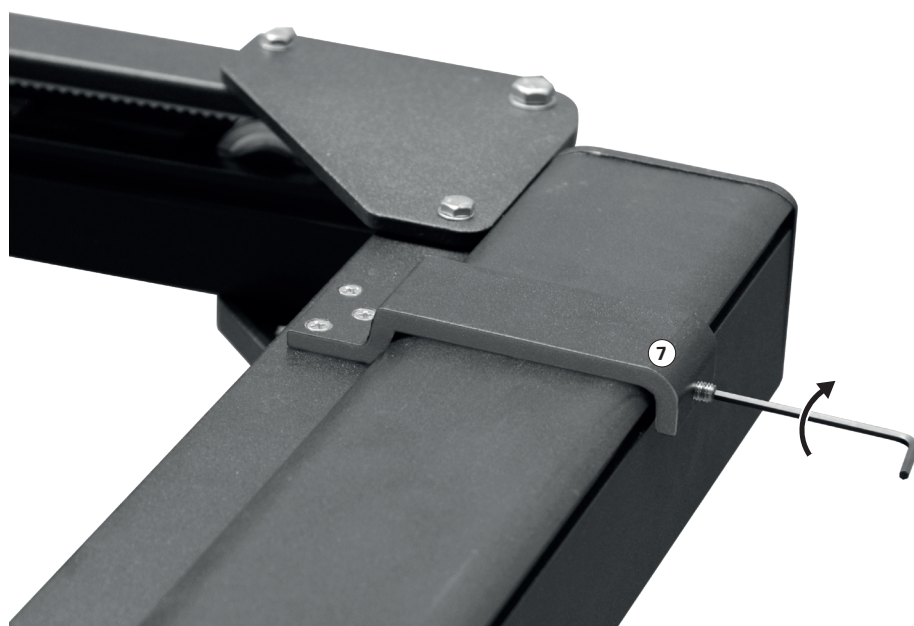
Il cassone deve trovarsi saldamente a contatto con la barra e tutte le staffe di montaggio.



3

Interbloccare il cassone 3x

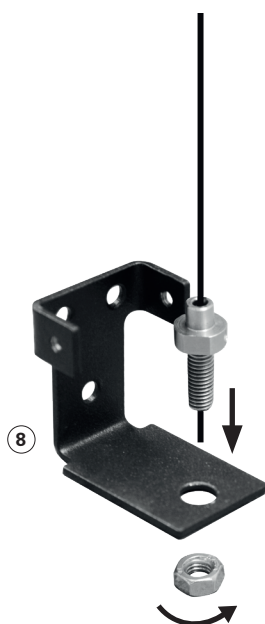
Fissare il cassone 4 immediatamente serrandolo con le viti senza testa delle staffe di montaggio ⑦.



4

Montare le staffe delle corde 2x

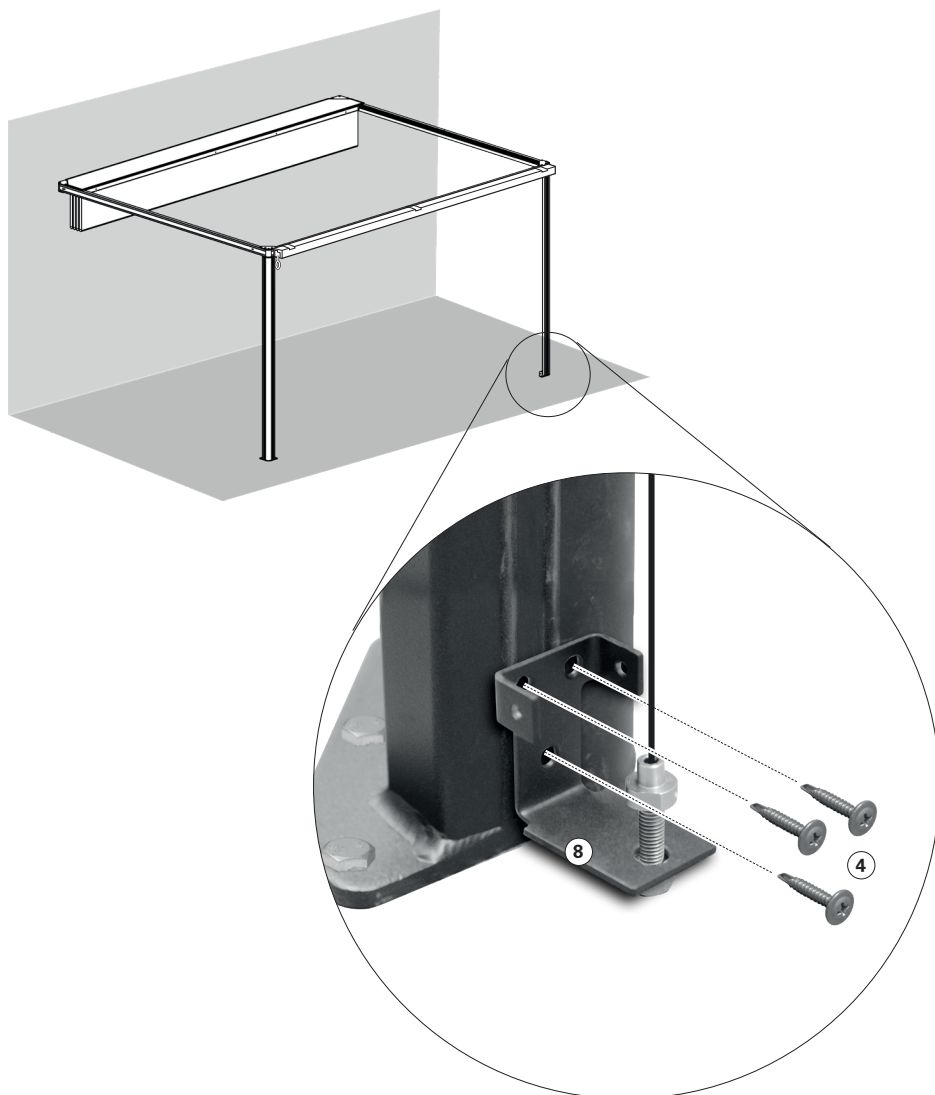
Rimuovere il dado dal manicotto filettato situato all'estremità di ciascuna corda. Inserire il manicotto filettato nel foro inferiore della staffa per corde ⑧. Riavvitare il dado con pochi giri.



5

Montare le staffe per le corde ai pali della tenda a pergola 2x

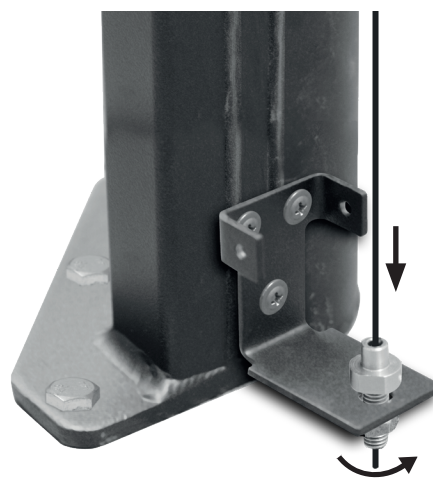
Avvitare le staffe delle corde ⑧ ai pali mediante le viti autofilettanti ④ tendendo leggermente la corda. Le due viti superiori devono essere posizionate vicino al lato esterno delle due sporgenze del palo. Per fissare la vite inferiore, rimuovere il dado e ritrarre il manicotto filettato dalla staffa delle corde.



6

Tendere le corde 2x

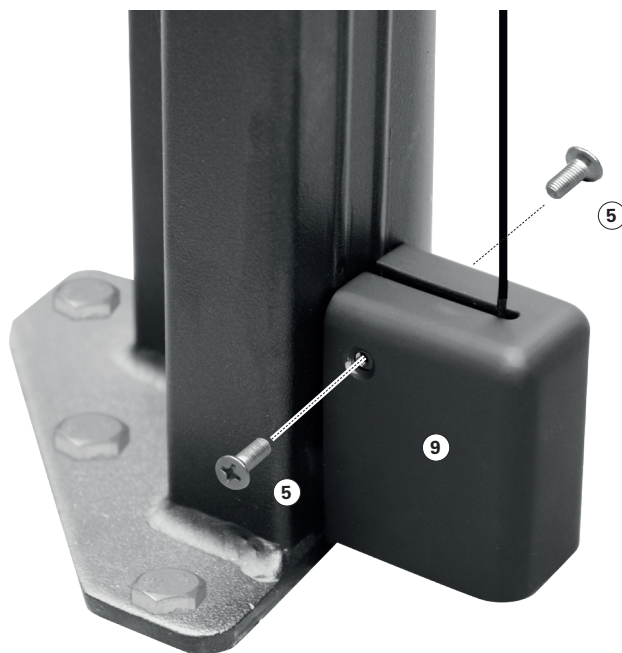
Tendere leggermente le corde serrando il dado del manicotto filettato.



7

Fissare le coperture per le staffe delle corde 2x

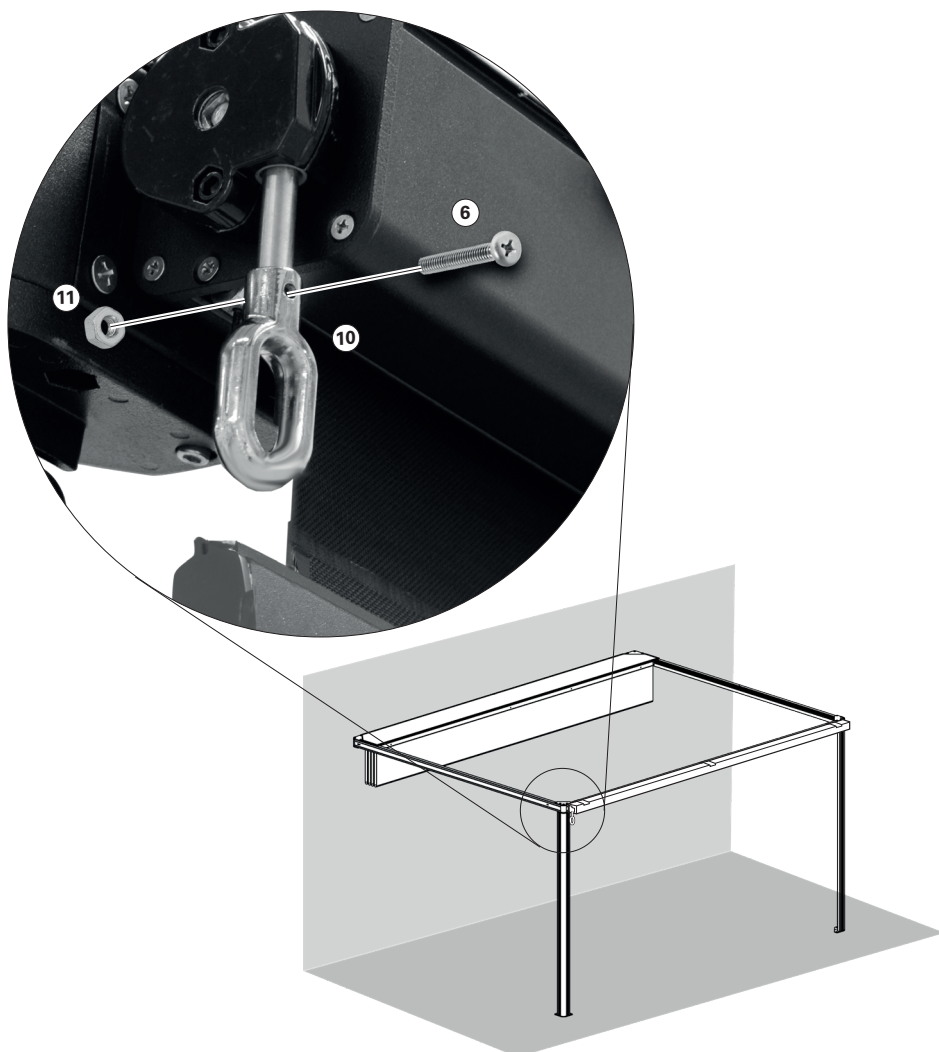
Spingere le coperture ⑨ sulle staffe delle corde ⑧ e fissare ciascuna con due viti svasate ⑤.



8

Occhiello per manovella 1x

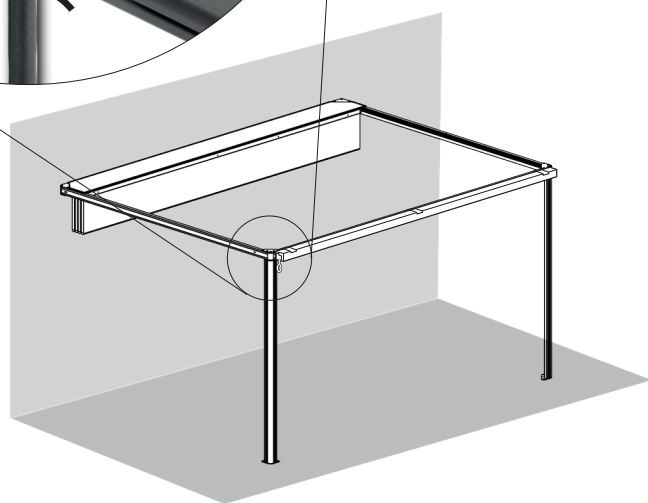
Spingere l'occhiello ⑩ sul perno a sinistra del cassone, in modo tale da poter inserire il bullone ⑥ attraverso l'occhiello e il perno. Fissare il bullone ⑥ in posizione bloccando il dado ⑪.



9

Manovella 1x

Agganciare la manovella **2** all'occhiello **1**. Ruotare la manovella in senso antiorario per allungare la tenda e ruotarla in senso orario per ritrarre la tenda.



Pulizia e cura

Tessuto

Il tessuto della tenda da sole è un prodotto di alta qualità realizzato in maggior parte usando fibre acriliche o di poliestere (secondo le caratteristiche dichiarate). Se si osservano alcuni requisiti, la qualità sarà stabile per anni.

Le condizioni ambientali locali hanno un grande effetto sulla frequenza di pulitura. Ambienti aridi richiedono meno pulizia rispetto a quelli umidi. Il tessuto può essere pulito secondo le proprie esigenze, si consiglia tuttavia di eseguire una pulizia generale ogni due, tre anni in condizioni calde ed asciutte:

1. **Completamente estendere la tenda da sole.**
2. **Spazzolare via sporcizia e frammenti sciolti.**
3. **Bagnare la tenda da sole con un tubo flessibile da giardino.**
4. **Miscelare con un sapone delicato e acqua tiepida.**
5. **Pulire il tessuto con una spazzola morbida da entrambi i lati**
6. **Far agire l'acqua saponata per dieci minuti.**
7. **Risciacquare per bene il tessuto con un tubo flessibile da giardino.**
8. **Far asciugare il tessuto all'aria, non applicare calore.**
9. **Avvolgere la tenda da sole.**

INFORMAZIONI SUL TESSUTO

A causa dei requisiti funzionali e dei metodi di produzione, il tessuto della tenda da sole mostra caratteristiche specifiche che non influenzano la qualità o che non riducono la sostenibilità d'uso.

- Eventuali pieghe sono un risultato del confezionamento e della piegatura del tessuto. Le zone in cui vi sono delle pieghe possono presentarsi più scure, soprattutto in caso di colori più chiari.
- Durante la produzione vi possono essere degli effetti tipo macchie di gesso, visibili come strisce

chiare.

- Eventuali increspature della cucitura e dell'orlo sono causate da molteplici strati di tessuto formati durante l'avvolgimento sul rullo avvolgitore.
- I tessuti idrorepellenti ed impregnati offrono una resistenza a leggere e brevi acquazzoni. In caso di pioggia più forte o prolungata la tenda da sole deve essere avvolta per evitare danni. Nel caso di tessuti bagnati avvolti occorre estenderli il più presto possibile al fine di farli asciugare completamente.

Telaio

Il telaio è composto da componenti in alluminio. Il resto della struttura è realizzato di materiali resistenti alla corrosione. Nel corso del tempo, vi saranno depositi di polvere e sporcizia sul telaio richiedendo una pulitura periodica. Usare una miscela di acqua e detergente ed un panno pulito e morbido per pulire i componenti del telaio.

Di solito le parti mobili della tenda da sole non dovrebbero necessitare nessuna lubrificazione. In caso di cigoli, si consiglia l'uso di uno spray lubrificante contenente del silicone. Applicare cannucchia all'ugello dello spray al silicone e lubrificare il perno tra l'estremità del tubo avvolgitore e il staffe terminali su entrambi i lati. Prestare attenzione a non spruzzare sul tessuto della tenda da sole.

Importante: Non usare nessuno spray lubrificante a base di petrolio.

Eliminazione guasti

PROBLEMA	CAUSA	RIMEDIO
Il tessuto pende e non è teso	Il tessuto si allunga se esso viene esposto alla pioggia	Asciugare il tessuto il più presto possibile, non avvolgere il tessuto bagnato.
	Le corde laterali si piegano.	Rimuovere la copertura per le staffe delle corde e tendere leggermente quest'ultime serrando il dado sotto la staffa.
Durante il funzionamento viene emesso un rumore battente	I dadi filettati delle staffe di montaggio del cassone non sono stati serrati completamente	Accertarsi che tutti e tre i dadi siano serrati correttamente e che la tenda da sole sia fissata in modo appropriato.
Durante il funzionamento vi sono dei cigoli	Tenda da sole richiede lubrificazione	Provare ad identificare la zona da cui derivano i cigoli e lubrificarla come descritto nella sezione 'Pulizia e cura - Telaio'

Smaltimento

La tenda da sole non deve essere smaltita insieme ai rifiuti domestici non separati. Esso deve essere consegnato presso un punto di raccolta per il riciclaggio. In questo modo contribuite alla protezione delle risorse e dell'ambiente. Contattare le autorità locali per ottenere ulteriori informazioni.

A causa del pericolo di lesioni o di soffocamento i bambini non devono giocare con i sacchetti di plastica e materiali di imballaggio. Conservare tale materiale in modo sicuro o smaltirlo in modo rispettoso dell'ambiente.

Dichiarazione di prestazione

DOP-103299311-CPR1, Versione: 20201030

1. Codice di identificazione univo del tipo di prodotto:

- **Tenda da sole verticale 2,8 m x 2,3 m grigio (10329931)**
- **Tenda da sole verticale 3,8 m x 2,3 m grigio (10329932)**

2. Tipo, numero del lotto o di serie per l'identificazione del prodotto di cui in articolo 11 / paragrafo 4:

10329931, 10329932

3. L'uso o gli usi previsti dal costruttore in conformità alla specificazione tecnica armonizzata:

Applicazione all'esterno di edifici ed altre strutture

4. Nome, denominazione commerciale registrata o marchio registrato ed indirizzo del costruttore in conformità all'articolo 11 / paragrafo 5:

**HORNBACH Baumarkt AG
Hornbachstraße 11
76879 Bornheim / Germania
www.hornbach.com**

5. Ove opportuno, nome e indirizzo del rappresentante autorizzato e responsabile degli incarichi di cui in articolo 12 / paragrafo 2:

Irrilevante

6. Sistema o sistemi per la valutazione e verifica dell'affidabilità delle prestazioni secondo allegato V della Direttiva Prodotti da Costruzione:

Sistema 4

7. Irrilevante (non vi è nessun organismo notificato per il sistema 4).

8. Irrilevante.

9. Prestazione dichiarata

Caratteristiche principali	Prestazioni	Specificazione tecnica armonizzata
Resistenza a carichi dovuti al vento	Classe 2	EN 13561:2004 +A1:2008

10. La prestazione del prodotto suddetto corrisponde alla prestazione/le prestazioni definite in n. 9. Il suddetto costruttore è l'unico responsabile per la preparazione della dichiarazione di servizio in conformità al decreto Europeo n. 305/2011.

Firmato per il produttore e a nome del produttore da:



Andreas Back
Direzione reparto qualità, tutela ambientale e CSR
Responsabile della documentazione tecnica

Bornheim, 30.10.2020

HORNBACH Baumarkt AG
Hornbachstraße 11
76879 Bornheim / Germania

Bedankt!

Wij zijn ervan overtuigd dat dit verticale rolscherm uw verwachtingen zal overtreffen en wensen u veel plezier bij het gebruik.

Lees de aanwijzingen voor installeren en gebruiken van de luifel zorgvuldig door, bewaar deze voor toekomstig gebruik en neem de veiligheidsinstructies in acht.

Leveringsomvang

1x Verticaal rolscherm
2x Cassette bevestigingsbeugel met schroef
9x Parkerschroef voor cassette bevestigingsbeugel
2x Kabelbeugel
9x Parkerschroef voor kabelbeugel
2x Behuizing voor kabelbeugel
1x Handzwengeloog met schroef
1x Handzwengel

Beoogd gebruik

Het verticale rolscherm is geschikt voor gebruik buitenshuis, in combinatie met HORNBACH pergola-schermen die staan gespecificeerd in paragraaf "Technische gegevens". Ze zijn bedoeld als bescherming tegen direct zonlicht, schitteringen en warmte en als zichtschermb.

Als er een sterkere wind opsteekt (sterker dan de windweerstandsklasse van het geïnstalleerde scherm) of het hard begint te regenen (gevaar voor waterzakken), schuif het scherm dan onmiddellijk in. Gebruik van het scherm bij winterse omstandigheden (bijv. sneeuw, vorst, ijs) kan leiden tot aanzienlijke gevaren en moet worden vermeden.

Het scherm is niet bestemd voor commercieel gebruik. Ander gebruik of modificatie van het scherm wordt beschouwd als oneigenlijk, niet-toegelaten gebruik en kan aanzienlijke gevaren opleveren.

Inhoudsopgave

Leveringsomvang	44
Beoogd gebruik	44
Service	44
Symbolen	44
Vereiste accessoires	44
Belangrijke veiligheidsinstructies	45
Overzicht	46
Componenten	46
Overzicht montagemateriaal	47
Installatie	48
Installatielocatie	48
Windweerstandsklassen	48
Montagemateriaal	49
Technische gegevens	49
Schoonmaken en onderhoud	55
Stof	55
Frame	55
Problemen oplossen	56
Afvalverwerking	56
Prestatieverklaring	57



WAARSCHUWING



- Lees deze installatie- en gebruikershandleiding voor de installatie en het gebruik van het verticale scherm goed door.
- Neem de installatie-eisen en de installatiemethoden in acht voor een goede en veilige installatie van het verticale scherm:
 - Verticaal rolscherm voor buitengebruik.
 - DIN EN 13561:2004 +A1:2008
 - Windweerstandsklasse 2

Service

Neem voor serviceverzoeken of reserveonderdelen contact op met uw plaatselijke HORNBACH-vestiging of stuur een e-mail naar:

product@hornbach.com

Symbolen



Lees deze gebruiksaanwijzing zorgvuldig; bewaar de gebruiksaanwijzing om hem later te kunnen raadplegen.



Waarschuwing voor ongelukken of persoonlijke verwondingen en ernstige materiële schade.



2 personen vereist.

Vereiste accessoires

De volgende accessoires (niet inbegrepen) zijn nodig voor een juiste installatie van het scherm:

- Rolmaat
- Krijt of potlood
- Trapladder
- Dopsleutel 3 mm
- Kruiskopschroevendraaier of elektrische schroevendraaier met passend bitje



BELANGRIJKE VEILIGHEIDSIINSTRUCTIES



WAARSCHUWING - VOLG DEZE INSTRUCTIES OMWILLE VAN DE VEILIGHEID VAN PERSONEN

BEWAAR DEZE INSTRUCTIES

- **WAARSCHUWING!** Werken op grote hoogte draagt het risico van vallen met zich mee. Draag altijd geschikte valbescherming.
- Als de luifel op hogere plaatsen moet worden geïnstalleerd met behulp van touwen, zorg er dan voor dat de luifel:
 - het zijscherm uit de verpakking is,
 - de touwen geschikt zijn om de last te dragen en zodanig zijn bevestigd dat ze niet kunnen wegglijden,
 - gelijkmatig en horizontaal wordt opgetild. Hetzelfde geldt voor demontage van de luifel.
- Ladders en steigers mogen niet tegen of aan de luifel worden geplaatst. Ter ondersteuning is een stevige en vlakke ondergrond vereist. Gebruik alleen ladders en steigers met voldoende draagvermogen.
- Zorg er bij het eerste gebruik voor dat er geen persoon of dier in de zone van de luifel aanwezig is. Controleer of bevestigingen en montagebeugels nog goed vast zitten na de eerste keer uitschuiven.
- Gebruik de luifel uitsluitend voor het beoogde doelgebruik. Veranderingen, zoals toevoegingen of conversies die niet worden geleverd door de fabrikant, mogen alleen worden aangebracht met schriftelijke toestemming van de fabrikant.
- Zorg ervoor dat kinderen en personen, die de gevaren van onjuist gebruik en misbruik niet correct kunnen beoordelen, het scherm niet bedienen. Luifels die moeten worden gerepareerd, met aanzienlijke slijtage of schade aan de kap of het frame, mogen niet worden gebruikt.
- Controleer de luifel visueel op schade voor elk gebruik. Als er schade zichtbaar is, stop dan meteen met het gebruik van de luifel en neem contact op met bevoegd personeel om de schade te herstellen.
- Raak geen bewegende delen aan tijdens de bediening.
- Er bestaat het gevaar van breken, pletten en snijden tussen het frontprofiel, scharnierende armen, bewegende profielen en de behuizing, met name bij gebruik van de luifel met automatische bediening. Voorkom dat kleding of lichaamsdelen worden vastgepakt en naar binnen getrokken door de luifel.
- Let er bij werken in de uitschuifzone van de luifel op dat de luifel niet per ongeluk kan worden gebruikt. Verwijder daarom de zwengel en bewaar deze op een veilige plaats, schakel de voeding van het systeem uit en neem veiligheidsmaatregelen tegen onbedoelde activering.
- Het gebruik van de spankabels of extra belasting (bijv. objecten aan de luifel hangen) kan ernstige schade aan of vallen van aan de luifel veroorzaken en is niet toegestaan.
- Bladeren of andere vreemde voorwerpen op het luifeldoek, op de bovenkap en in de geleiderails moet onmiddellijk worden verwijderd omdat ze de luifel beschadigen en de luifel hierdoor omlaag kan vallen.
- Schuif de luifel in bij regen, sneeuw of wind om schade te voorkomen. Als er een windsensor wordt gebruikt in combinatie met een elektrische bediening, stel deze in op basis van de windweerstandsklasse van uw luifel.
- Gebruik de luifel niet tijdens sneeuw of vorst (gevaar van bevroren doek). Sneeuw en/of ijs kunnen de luifel vernielen. Automatische bediening moet onder dergelijke omstandigheden op handmatige bediening worden ingesteld, bijv. winter.
- Gebruik alleen vervangende onderdelen die door de fabrikant zijn goedgekeurd.
- Bij het demonteren en afvoeren van het knikarmscherm moeten de met voorspanning belaste onderdelen (bijv. scharnierarmen, inschuifsystemen) volledig zijn ontspannen.

Overzicht

Componenten

- 1 Handzwengeloog
- 2 Handzwengel
- 3 Kabelbeugel
- 4 Cassette
- 5 Cassette montagebeugel



Overzicht montagemateriaal



① Verticaal rolscherm 1x



② Handzwengel 1x



③ Parkerschroef 4,2x22
9x



④ Parkerschroef 4,2x25
6x



⑤ Verzonken schroef 4x



⑥ Bout 1x



⑦ Cassette bevestigings-
beugel met inbusschroef
3x



⑧ Kabelbeugel
2x



⑨ Behuizing voor kabel-
beugel
2x



⑩ Handzwengeloog 1x



⑪ Borgschroef 1x

Installatie

Installatielocatie

 **WAARSCHUWING** 

Raadpleeg een specialist als er enige twijfel over de belastbaarheid van de installatieplaats.

 **WAARSCHUWING** 

Om de risico's tijdens de installatie te voorkomen, moet de installateur voldoende kennis hebben inzake de volgende kwalificaties:

- Veiligheid en gezondheid op het werk, arbeidsveiligheid en voorschriften voor de ongevalpreventie van de aansprakelijkheidsverzekering van de werkgever
- Hanteren en vervoer van lange en zware componenten
- Hanteren van ladders en steigers
- Evaluatie van basisstructuren van een gebouw
- Hanteren van gereedschappen en machines
- Hanteren en installatie van bevestigingsapparatuur
- Inbedrijfstelling en gebruik van producten

Als niet elke kwalificatie kan worden gedekt door de installateur, zoek dan naar een professionele installatiespecialist om de installatie uit te voeren.

Windweerstandsklassen

Deze luifel is ontworpen om windsnelheden tot 5 Beaufort te weerstaan, dit windweerstandsklasse 2. De combinatie van het type muur en het gebruikt montage materiaal op uw installatieplaats kan resulteren in een lagere windweerstandsklasse van uw luifel.

Een installatiespecialist kan informatie geven over de windweerstandsklasse van de luifel na de installatie. Onderstaande tabel kan worden gebruikt om verschillende windsnelheden te herkennen door boombewegingen te bekijken:

WINDWEERSTANDSKLASSE	WINDKRACHT	WINDSNELHEID	GEVOLG
0	1-3	tot 19 km/u	Bladeren en kleine twijgjes zijn constant in beweging
1	4	20 - 27 km/u	Kleine takken beginnen te bewegen, los papier komt van de grond los
2	5	28 - 37 km/u	Takken van gemiddelde grootte bewegen, kleine bomen die in blad staan wiegen
3	6	38 - 48 km/u	Dikke takken zijn in beweging, gebruik van een paraplu is moeilijk

Montagemateriaal

Een volledig uitgeschoven luifel moet extreme belastingen kunnen weerstaan op de bevestigingen. Gebruik alleen het meegeleverde montagemateriaal.



WAARSCHUWING



Om te voldoen aan de in de conformiteitsverklaring vermelde windweerstandsklasse, moet de geïnstalleerde luifel aan deze eisen te voldoen:

- De luifel wordt geïnstalleerd met het aanbevoelen soort en aantal steunen.
- De instructies van de fabrikant van bevestigingsmiddelen zijn in acht zijn genomen tijdens de installatie.

De combinatie van het type muur en het gebruikt montagemateriaal op uw installatieplaats kan resulteren in een lagere windweerstandsklasse van uw luifel.

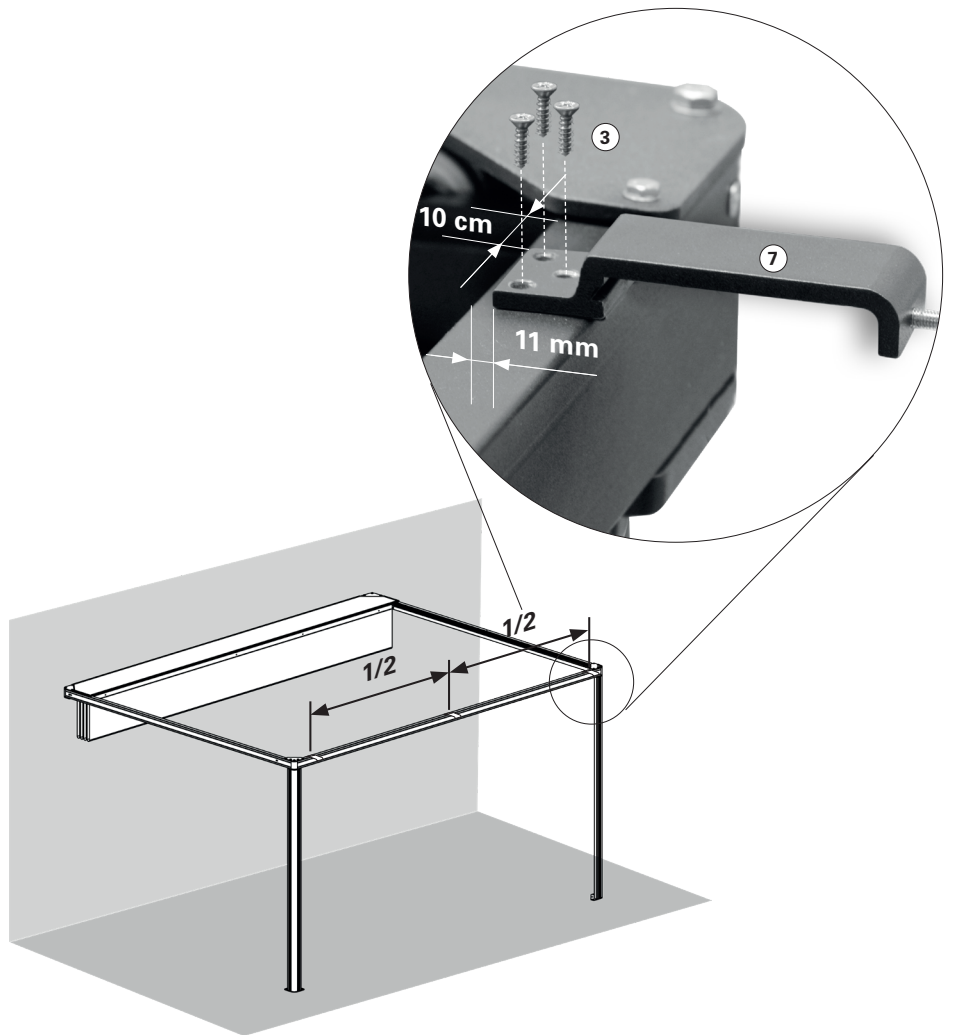
Technische gegevens

	MODEL	10329931	10329932
Externe afmetingen		2,84 m x 2,30 m	3,84 m x 2,30 m
Stofbreedte		2,74 m	3,74 m
Stof		Textileen 420 g/m ²	Textileen 420 g/m ²
Totaal gewicht		15 kg	21 kg
Geschikt voor		10178484 10329560	6828262 1017843 10329557 10329559

1

Monteer de cassette montagebeugels 3x

Schroef de cassette montagebeugels ⑦ aan de voorste stang van het verticale scherm met ieder 3 schroeven ③. Bewaar een afstand van 11 mm tussen de achterzijde van de stang en de achterzijde van de beugels, en een afstand van 10 cm tussen de buitenste beugels en de hoekplaten van het scherm. Plaats de derde beugel in het midden tussen de buitenste beugels.



2

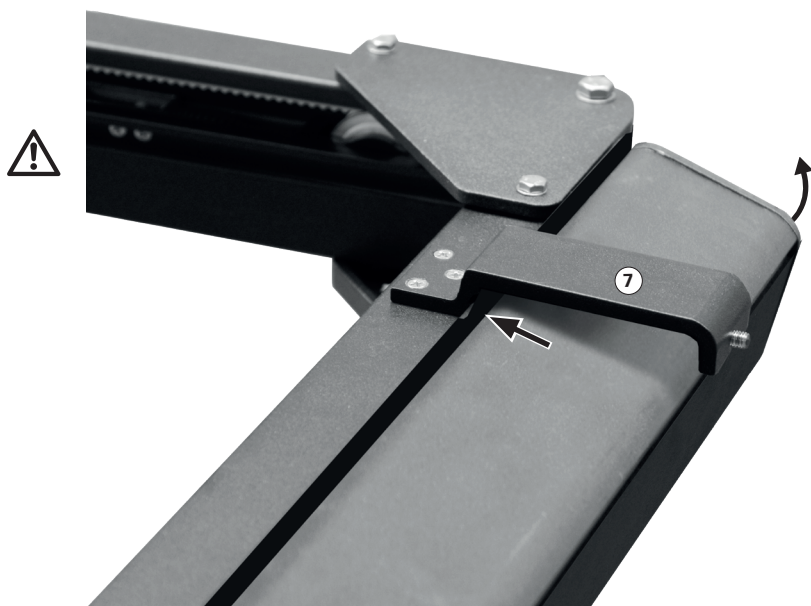
Monteer de cassette 1x

Minimaal twee trapladders of opstapjes zijn nodig om de luifel te kunnen installeren op de gewenste hoogte. **Zorg ervoor dat de ladders/opstapjes stevig op de grond staan. Gebruik alleen trapladders/opstapjes die geschikt zijn voor dergelijke montagewerkzaamheden.**

Monteer de cassette 4 met het zwengeel 1 aan de linkerzijde.

Druk deze iets scheef in de hoek tussen de stang van de pergola luifel en de cassette montagebeugel ⑦. Draai hem vervolgens naar boven tegen de montagebeugel.

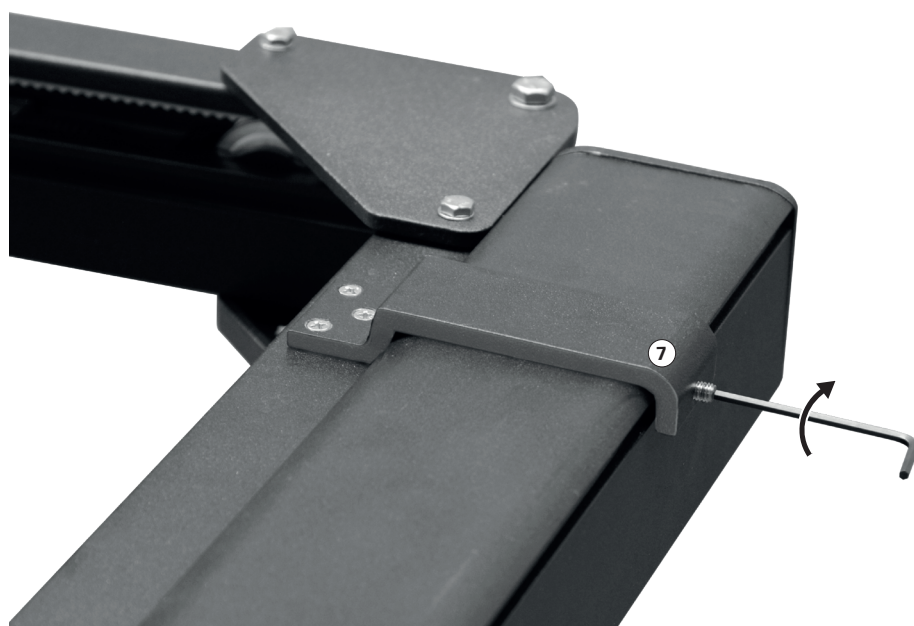
De cassette dient strak tegen de stang en alle montagebeugels te zitten.



3

Vastzetten van de cassette 3x

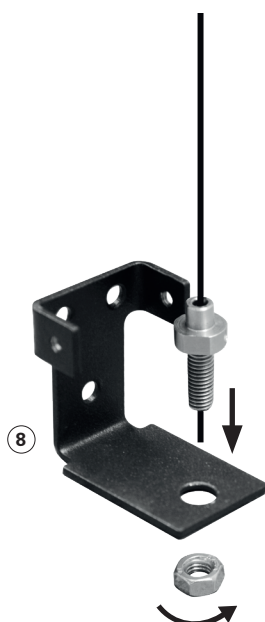
Zet de cassette 4 direct vast door de inbusschroeven van de montagebeugels vast te draaien ⑦.



4

Monteren van de kabelbeugels 2x

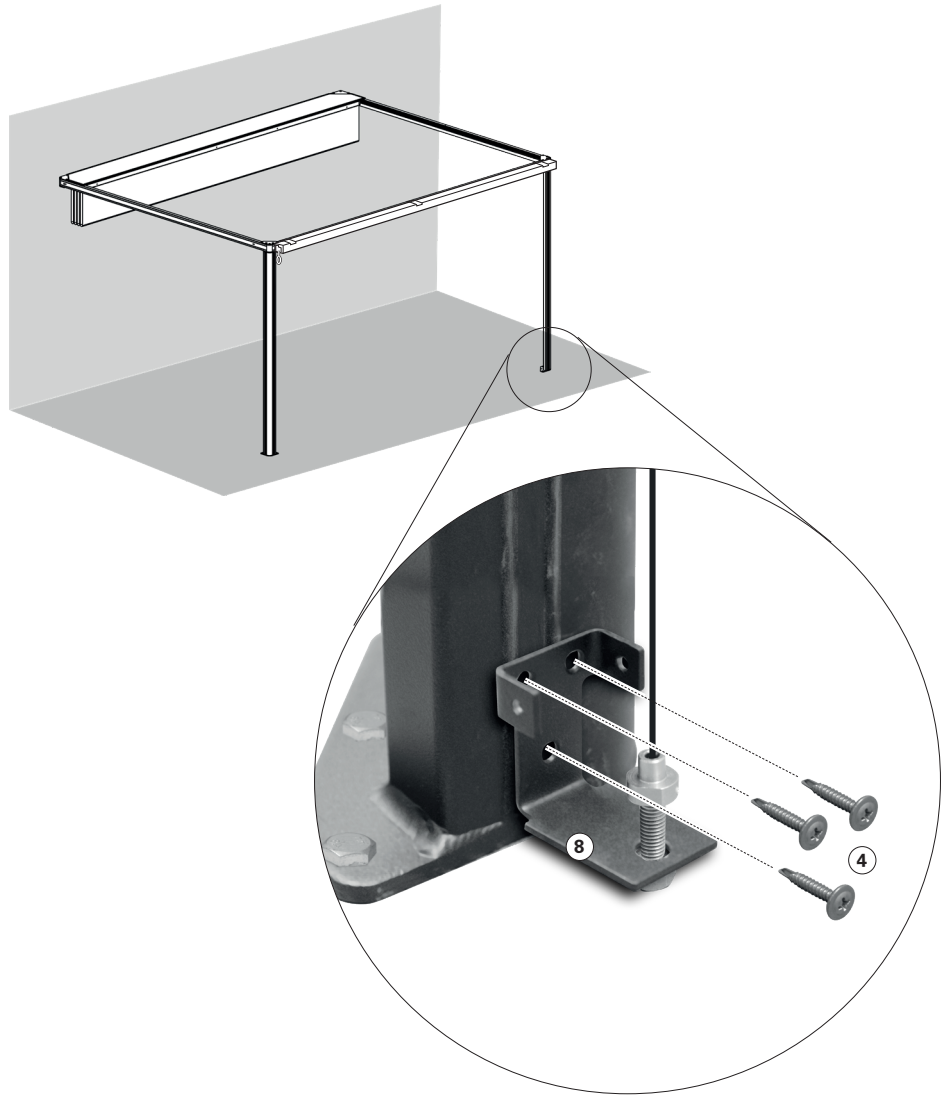
Draai de moer uit de draadbus aan het einde van iedere kabel.
Steek de draadbus in het gat aan de onderzijde van de kabelbeugel ⑧. Draai de moer er weer met een paar slagen op.



5

Monteer de kabelbeugels aan de stangen op de pergola luifel 2x

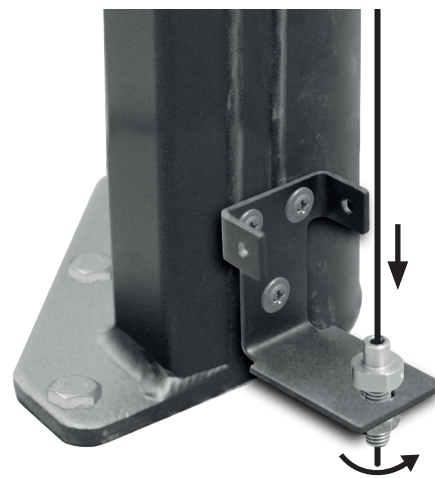
Schroef de kabelbeugels ⑧ aan de palen met de Parkerschroeven ④ terwijl u de kabel iets onder spanning zet. De bovenste twee schroeven dienen dichtbij de rand van de twee bulten op de paal te zitten. Om de onderste schroeven nadien vast te draaien draait u de moer los, en trekt de draadbus uit de kabelbeugel.



6

Spannen van de kabels 2x

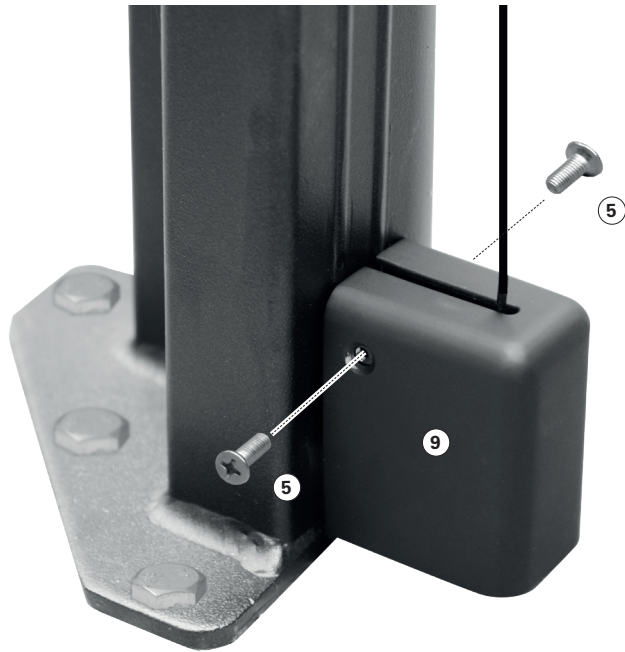
Span de kabels iets aan door de moer op de draadbus aan te draaien.



7

Zet de kabelbeugel behuizingen vast 2x

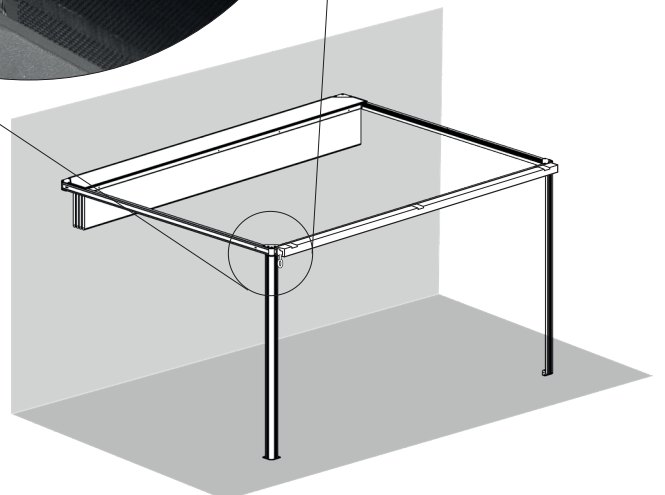
Druk de behuizingen ⑨ op de kabelbeugels ⑧ en zet ze allebei vast met twee verzonken schroeven ⑤.



8

Handzwengeloog 1x

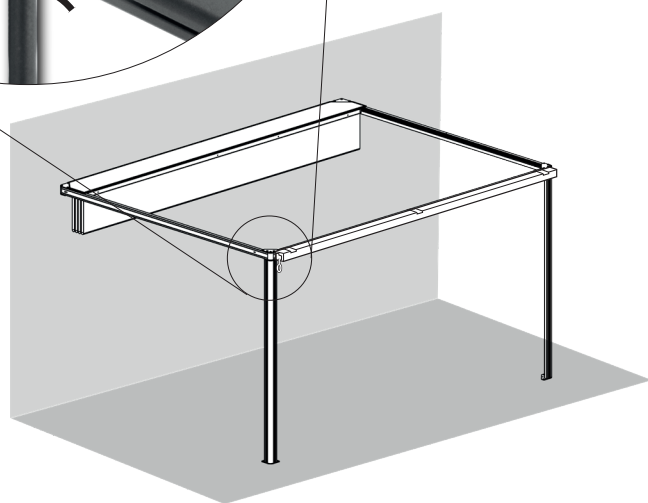
Duw het oog ⑩ op de nop aan de linkerkant van de cassette, zodat u de bout ⑥ door het oogje en de bop kan steken. Draai de bout vast ⑥ met behulp van de moer ⑪.



9

Handzwengel 1x

Steek de handzwengel 2 in het handzwengeloog 1. Draai de zwengel linksom om de luifel uit te klappen, en draai hem rechtsom om de luifel in te klappen.



Schoonmaken en onderhoud

Stof

Luifelstof is een hoogwaardig product dat hoofdzakelijk is gemaakt van acryl of polyestervezels (volgens de aangegeven eigenschappen). Het stof behoudt zijn kwaliteit gedurende jaren als er aan een paar voorwaarden wordt voldaan.

De plaatselijke omgeving is zeer belangrijk voor de schoonmaakfrequentie. In droge omgevingen hoeft er minder te worden schoongemaakt dan in vochtige omgevingen. De stof kan worden gereinigd als dit nodig is, maar elke twee tot drie jaar moet er een algemene reiniging worden uitgevoerd bij warm en droog weer.

INFORMATIE OVER HET DOEK

Door de functionele eisen en productiemethodes heeft luifelstof specifieke eigenschappen die geen invloed hebben op de kwaliteit van het doek of de geschiktheid voor gebruik verminderen.

- Tijdens de vervaardiging en het vouwen ontstaan er kreuken in het doek. Gekreukte delen kunnen donkerder lijken, vooral bij lichte kleuren.
- Kalkeffecten, als lichte strepen zichtbaar, kunnen tijdens de productie ontstaan.

1. **Schuif het scherm geheel uit.**
2. **Borstel los vuil weg.**
3. **Maak het doek nat met een tuinslang.**
4. **Meng milde zeep met lauwwarm water.**
5. **Reinig het doek met een zachte borstel aan beide kanten.**
6. **Laat het zeepwater tien minuten intrekken.**
7. **Spoel het doek goed uit met een tuinslang.**
8. **Laat het doek in de lucht drogen, gebruik geen wamte.**
9. **Schuif het scherm weer in.**

- Rimpelingen in de zoom en rand kunnen worden gevormd door meerdere lagen stof bij het oprollen op de rollerbuis.
- Regenbestendigheid voor lichte en korte buien is gerealiseerd door gebruik geïmpregneerde, waterafstotende stoffen. Bij sterkere of langdurige regenval moet de luifel worden ingeschoven om schade te voorkomen. Wanneer de luifel in natte toestand is ingeschoven, dan moet deze zo snel mogelijk weer worden uitgeschoven om te drogen.

Frame

Het frame is gemaakt van aluminium componenten. De rest van de elementen is gemaakt van corrosiebestendige materialen. Na verloop van tijd verzamelen zich stof en vuil op het frame en zal het periodiek moeten worden schoongemaakt. Gebruik een mix van water en schoonmaakmiddel en een zachte schone doek om de frameonderdelen te reinigen.

In de meeste gevallen zal het niet noodzakelijk zijn om de bewegende delen van de luifel te smeren. Wanneer piepgeluiden te horen zijn, is het aan te raden om met siliconenspray te smeren. Bevestig een rietje om het sproeimondstuk van de silicone spray en smeer het scharnier tussen het uiteinde van de rolbuis en de eindsteunen aan beide zijden. Pas op dat niet op het doek van de luifel sprayt.

Belangrijk: Gebruik geen op petroleum gebaseerde spuitsmeermiddelen.

Problemen oplossen

PROBLEEM	OORZAAK	OPLOSSING
Doek hangt door en is niet strak	De stof rekt uit bij blootstelling aan regen	Droog de stof zo snel mogelijk en rol de stof niet op in natte toestand
	De horizontale kabels hangen door.	Verwijder de behuizingen van de kabelbeugels en span de kabels iets door de moer onder de beugel aan te draaien.
Tijdens deze actie is er een kloppend of krakend geluid te horen	De inbusbouten van de cassette montagebeugels zijn niet goed vastgedraaid.	Zorg ervoor dat alle drie de bouten goed zijn vastgedraaid en dat de luifel goed vastzit.
De luifel piept tijdens het gebruik	De luifel moet worden gesmeerd	Probeer te bepalen waar het piepgeluid vandaan komt en smeer dit gedeelte zoals beschreven in "Reiniging en onderhoud - Frame"

Afvalverwerking

Gooi de luifel niet weg bij het ongesorteerde huisafval. Lever het in bij een inzamelpunt voor recycling. Op deze manier draagt u bij aan de bescherming van de hulpbronnen en het milieu. Neem contact op met de lokale autoriteiten voor meer informatie.

Laat kinderen niet spelen met plastic zakken en verpakkingsmateriaal vanwege mogelijke verwondingen en het verstikkingsgevaar. Bewaar dergelijk materiaal veilig of gooi het op milieuvriendelijke wijze weg.

Prestatieverklaring

DOP-103299311-CPR1, Versie: 20201030

1. Unieke identificatiecode van het producttype:

- **Verticale luifel 2,8 m x 2,3 m grijs (10329931)**
- **Verticale luifel 3,8 m x 2,3 m grijs (10329932)**

2. Type-, partij- of serienummer of een ander label voor de identificatie van het product genoemd in Artikel 11 / Paragraaf 4:

10329931, 10329932

3. Het beoogde gebruiksdoel van de fabrikant of het gebruiksdoel van het product in overeenstemming met de toepasselijke geharmoniseerde technische specificatie:

Toepassing aan de buitenkant van gebouwen en andere bouwwerken

4. Naam, geregistreerde handelsnaam of geregistreerd handelsmerk en contactadres van de fabrikant in overeenstemming met Artikel 11 / Paragraaf 5:

HORNBACH Baumarkt AG
Hornbachstraße 11
76879 Bornheim / Duitsland
www.hornbach.com

5. In voorkomend geval de naam en het adres van de gemachtigde vertegenwoordiger die verantwoordelijk is voor de taken genoemd in Artikel 12 / Paragraaf 2:

Niet relevant

6. Systeem of de systemen voor de beoordeling en verificatie van de betrouwbaarheid van de prestaties van het product overeenkomstig Bijlage V van de richtlijn Bouwproducten:

Systeem 4

7. Niet relevant (voor Systeem 4 is er geen aangemelde instantie).

8. Niet relevant.

9. Aangegeven prestaties

Belangrijkste kenmerken	Prestaties	Geharmoniseerde technische specificatie
Weerstand tegen windbelastingen	Klasse 2	EN 13561:2004 +A1:2008

10. De prestaties van het bovenstaande product komen overeen met de aangegeven prestaties zoals omschreven in nummer 9. De bovenstaande fabrikant is exclusief verantwoordelijk voor de opstelling van de serviceverklaring in overeenstemming met Verordening (EU) nr. 305/2011.

Getekend voor de fabrikant en namens de fabrikant door:



Andreas Back
Hoofd Kwaliteitsmanagement, milieu & CSR
Gemachtigde voor de samenstelling van de technische documentatie

Bornheim, 30.10.2020

HORNBACH Baumarkt AG
Hornbachstraße 11
76879 Bornheim / Duitsland

Tack så mycket!

Vi är säkra på att denna vertikalkarkis kommer att överträffa dina förväntningar och önskar dig mycket nöje med användningen. Läs instruktionerna innan du installerar eller använder markisen, förvara den för senare referens och följ säkerhetsinstruktionerna.

Leveransomfattning

1x Vertikalkarkis
2x Kassetmonteringskonsol med inställningsskruv
9x Självgängande skruv för kassetmonteringskonsol
2x Repkonsol
9x Självgängande skruv för repkonsol
2x Hölje för repkonsol
1x Handvevögla med skruv
1x Handvev

Avsedd användning

Denna vertikala markis är lämplig att användas utomhus i kombination med HORNBACK pergolamarkiser, som specificeras i sektionen "Tekniska data". De fungerar som skydd mot direkt solljus, bländning och värme samt som en rullgardin.

Om vindarna blir kraftigare (kraftigare än vindklassen för den installerade markisen) eller det börjar regna kraftigt (risk för vattensamlingar) ska markisen genast fällas in. Om markisen används på vintern (t.ex vid snöfall, frost, is) kan det leda till allvarlig fara och detta måste undvikas.

Markisen är inte avsedd för kommersiell användning. All annan användning eller modifiering av markisen är att beakta som icke avsedd användning och kan orsaka avsevärd fara.

Innehållsförteckning

Leveransomfattning	58
Avsedd användning	58
Service	58
Symboler	58
Nödvändiga tillbehör	58
Viktiga säkerhetsinstruktioner	59
Översikt	60
Komponenter	60
Översikt monteringsmaterial	61
Installation	62
Installationsplats	62
Vindklasser	62
Monteringsmaterial	63
Tekniska data	63
Rengöring och skötsel	69
Tyg	69
Ram	69
Felsökning	70
Avfallshantering	70
Prestandadeklaration	71



VARNING



- Läs noga den här installations- och användarmanualen före installation och användning av vertikalkarkisen.
- Följ installationskraven och installationsmetoderna för korrekt och säker installation av den vertikala markisen:
 - Vertikalkarkis för användning utomhus.
 - EN 13561:2004 +A1:2008
 - Vindklass 2

Service

Om du har behov av service eller reservdelar är du välkommen att kontakta din lokala Hornbach-butik eller skriv ett e-post till:

product@hornbach.com

Symboler



Läs handboken noga och spara den för framtida bruk.



Varning för olycksfall som kan medföra personskador och allvarliga materiella skador.



Kräver två personer.

Nödvändiga tillbehör

Följande verktyg och tillbehör (medföljer inte) krävs för korrekt installation av markisen:

- Måttband
- Krita eller penna
- Trappstege
- Insexnyckel 3 mm
- Phillips skruvmejsel eller skruvdragare med lämplig borrarbits



VIKTIGA SÄKERHETSINSTRUKTIONER



VARNINGSMEDDELANDE – FÖR PERSONERS SÄKERHET ÄR DET VIKTIGT ATT FÖLJA DESSA INSTRUKTIONER

DESSA INSTRUKTIONER SKA BEVARAS

- VARNING! Arbete på hög höjd innebär risk för att falla. Använd alltid lämpligt fallskydd.
- Om markisen måste installeras på högre höjd som kräver användning av rep, se till att:
 - markisen har tagits ut ur förpackningen,
 - repen är lämpliga för att bära lasten och fästa på ett sätt så att de inte kan glida,
 - markisen lyfts jämnt och horisontellt.Detsamma gäller för demontering av markisen.
- Stegar och byggnadsställningar får inte placeras mot eller fästas i markisen. Ett stabilt och plant underlag är nödvändigt för att stödja dem. Använd endast stegar och byggställningar med tillräckligt hög bärförmåga.
- Se till att det inte finns någon person eller något djur i markisens utfällningsområde vid första användningen. Kontrollera att fästmaterial och monteringsfästena fortfarande sitter fast ordentligt efter första utfällningen.
- Använd endast markisen enligt specifikationerna för avsedd användning. Ändringar, t.ex. tillägg eller ombyggnad som inte levereras av tillverkaren får endast göras efter tillverkarens skriftliga godkännande.
- Se till att barn eller personer som inte kan bedöma risken för felaktig användning eller missbruk får inte använda markisen. Markiser som måste repareras, med högt slitage eller skador på kåpan eller ramen, får inte användas.
- Kontrollera markisen visuellt före varje användning. Sluta genast att använda markisen vid synliga skador och kontakta auktoriserad personal för reparation av skadan.
- Rör inte vid rörliga delar under drift.
- Det finns risk för att krossa, klämma eller skära sig mellan frontprofilen, de ledade armarna, de rörliga profilerna och höljet, särskilt när markisen styrs med automatik. Förhindra att kläder eller kroppsdelar fastnar och dras in av markisen.
- Se till att markisen inte kan startas utan avsikt om arbete utförs i markisens utfällningsområde. Ta därför av handveven och förvara den på säker plats eller koppla från strömförsörjningen till systemet och vidta säkerhetsåtgärder för att förhindra oavsiktlig återtillkoppling.
- Användning av spännvagnar eller extra belastning (t.ex. hänga föremål i markisen) kan skada eller förstöra markisen och är inte tillåtna.
- Folie eller andra främmande föremål på markisduken, toppkåpan och i styrskenorna måste tas bort eftersom de kan skada eller förstöra markisen.
- Fäll in markisen under regn, snö eller vind för att förhindra skador. Om vindsensor används i kombination med en elektrisk drivenhet, ska den ställas in i enlighet med markisens vindklass.
- Fäll inte ut markisen under snö eller frost (risk för att tyget fryser). Snö och/eller is kan förstöra markisen. Automatikstyrningen måste ställas in på manuell drift under sådana förhållanden, dvs. vinterdrift.
- Använd endast reservdelar som godkänts av tillverkaren.
- Vid demontering eller avfallshantering av markisen ska de förspända delarna (t.ex. ledade armar, bakåtdragningssystem) vara helt slaka eller säkrade för att förhindra oavsiktlig utlösning.

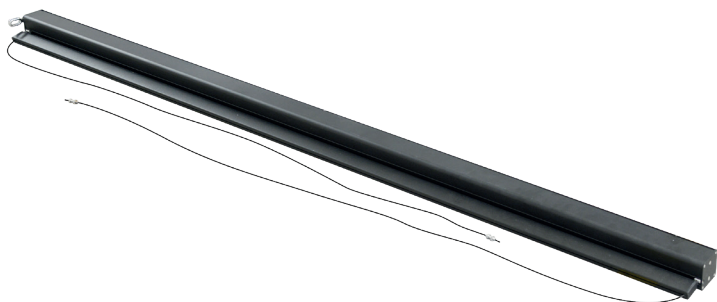
Översikt

Komponenter

- 1 Handvevsögla
- 2 Handvev
- 3 Repkonsol
- 4 Kasset
- 5 Kassetmonteringskonsol



Översikt monteringsmaterial



① Vertikalmarkis 1x



② Handvev 1x



③ Självgående skruv
4,2x22
9x



④ Självgående skruv
4,2x25
6x



⑤ Skruvar till fäste 4x



⑥ Bult 1x



⑦ Kassetmonterings-
konsol med inställnings-
skruv
3x



⑧ Repkonsol
2x



⑨ Hölje för repkonsol
2x



⑩ Handvevsögla 1x





⑪ Låsmutter 1x

Installation

Installationsplats

 **VARNING** 

Kontakta en specialist om du är tveksam om installationsplatsens bärförmåga.

 **VARNING** 

För att förhindra risker under installation måste montören ha tillräckliga kunskaper inom följande:

- Yrkessäkerhet och hälsa, bestämmelser gällande driftsäkerhet och arbetarskydd som utfärdats av arbetsgivarorganisationen
- Hantering och transport av långa och tunga komponenter
- Hantering av stegar och byggnadsställningar
- Bedömning av byggnadens grundläggande konstruktion
- Hantering av verktyg och maskiner
- Hantering och installation av fästningsutrustning
- Idrifttagning och drift av produkterna

Om installatören inte har alla kvalifikationerna ska en professionell installationspecialist kontaktas för att utföra installationen.

Vindklasser

Markisen är konstruerad att klara vindstyrka på 5 Beaufortgrader eller vindklass 2. Kombinationen av väggtyp och monteringsmaterial som används på installationsplatsen kan leda till lägre vindklass för markisen.

En installationspecialist kan lämna information om vilken vindklass som markisen klarar efter installationen. Tabellen nedan kan användas för att identifiera olika vindhastigheter genom att studera trädrörelser:

VINDKLASS	BEAUFORT-GRAD	VINDHASTIGHET	INNEBÖRD
0	1-3	upp till 19 km/h	Löv och små grenar är konstant i rörelse
1	4	20–27 km/h	Tunnare grenar rör på sig, löst papper lyfter från marken
2	5	28–37 km/h	Medelkraftiga grenar rör sig, mindre lövträd svajar
3	6	38–48 km/h	Stora grenar rör sig, svårt att använda paraply

Monteringsmaterial

En helt utfälld markis måste klara extrema belastningar vid fästpunkterna. Använd endast medföljande monteringsmaterial.



VARNING



För att klara vindklassen som nämns i intyget om överensstämmelse måste den installerade markisen uppfylla följande krav:

- Markisen har installerats med rekommenderad typ och antal fästen.
- Instruktionerna från tillverkaren av fästmaterial har följts under installation.

Kombinationen av väggtyp och monteringsmaterial som används på installationsplatsen kan leda till lägre vindklass för markisen.

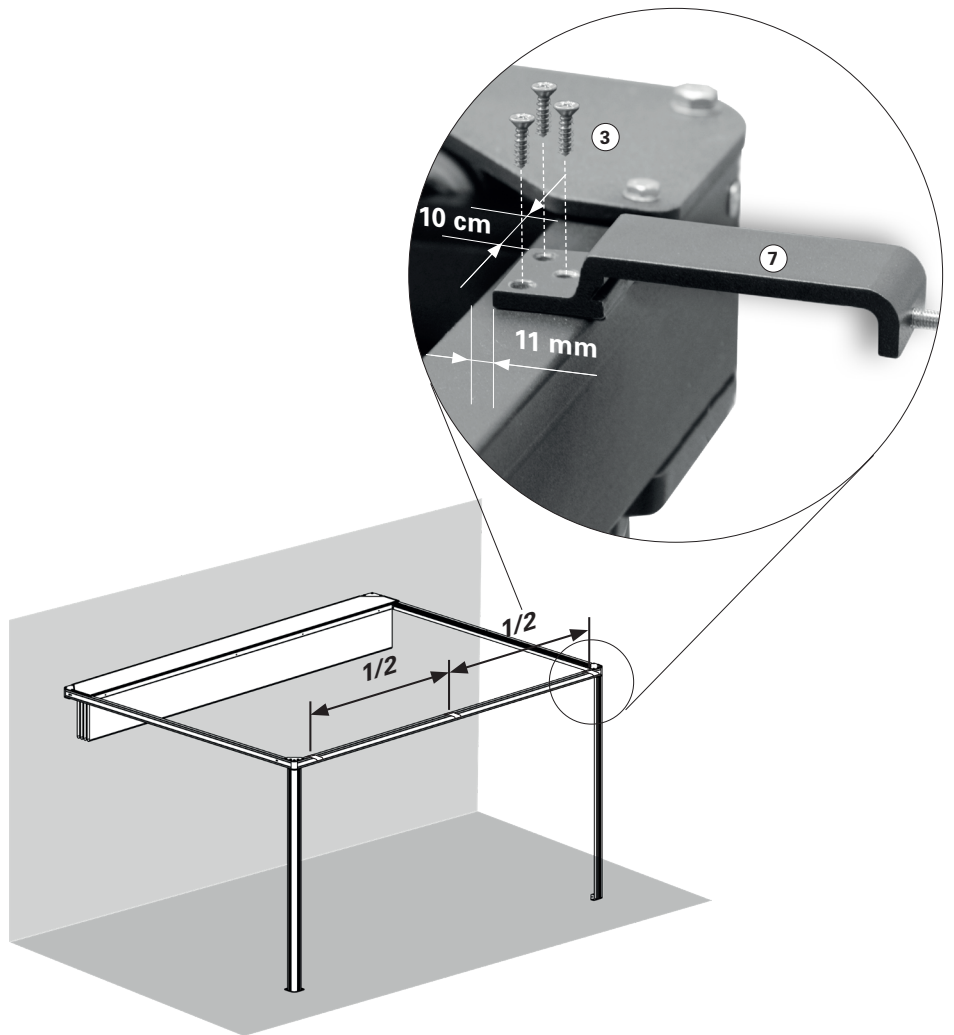
Tekniska data

MODELL	10329931	10329932
Externa mått	2,84 m x 2,30 m	3,84 m x 2,30 m
Tygbredd	2,74 m	3,74 m
Tyg	Textilene 420 g/m ²	Textilene 420 g/m ²
Total vikt	15 kg	21 kg
Lämplig för	10178484 10329560	6828262 1017843 10329557 10329559

1

Fäst kassettmonteringskonsolerna 3x

Skruva fast kassettmonteringskonsolerna ⑦ på främre stängan på pergolamarkisen med 3 skruvar ③ var. Håll ett avstånd på exakt 11 mm från baksidan av regelsidan av konsolen och ett avstånd på 10 cm från den yttre konsolen till hörnplattorna på markisen. Centra den tredje konsolen mellan de yttre konsolerna.



2

Montera kassetten 1x

Det krävs minst två stegar eller trappor för att kunna nå upp till rätt höjd. **Se till att stegen/trapporna står stadigt på marken. Använd endast stegar/trappor som är lämpliga för sådant monteringsarbete.**

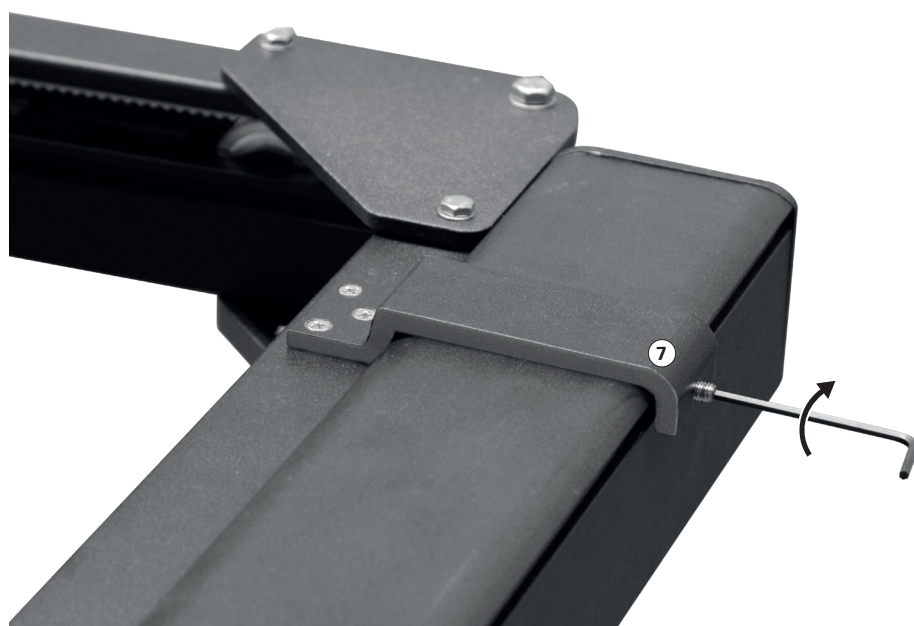
Montera kassetten 4 med vevöglorna 1 placerade på vänstra sidan. Tryck den lätt lutad i vinkel mellan stängan på pergolamarkisen och kassettmonteringskonsolen ⑦. Vrid den sedan uppåt mot monteringskonsolen. Kassetten måste fast vidröra stängan och alla monteringskonsoler.



3

Sammankopplad kassett 3x

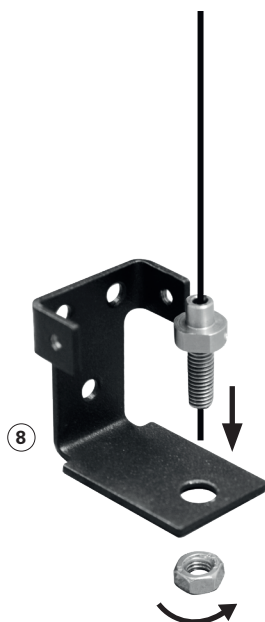
Fäst kassetten 4 genast genom att dra åt inställningsskruven på monteringskonsolerna ⑦.



4

Montera repkonsolen 2x

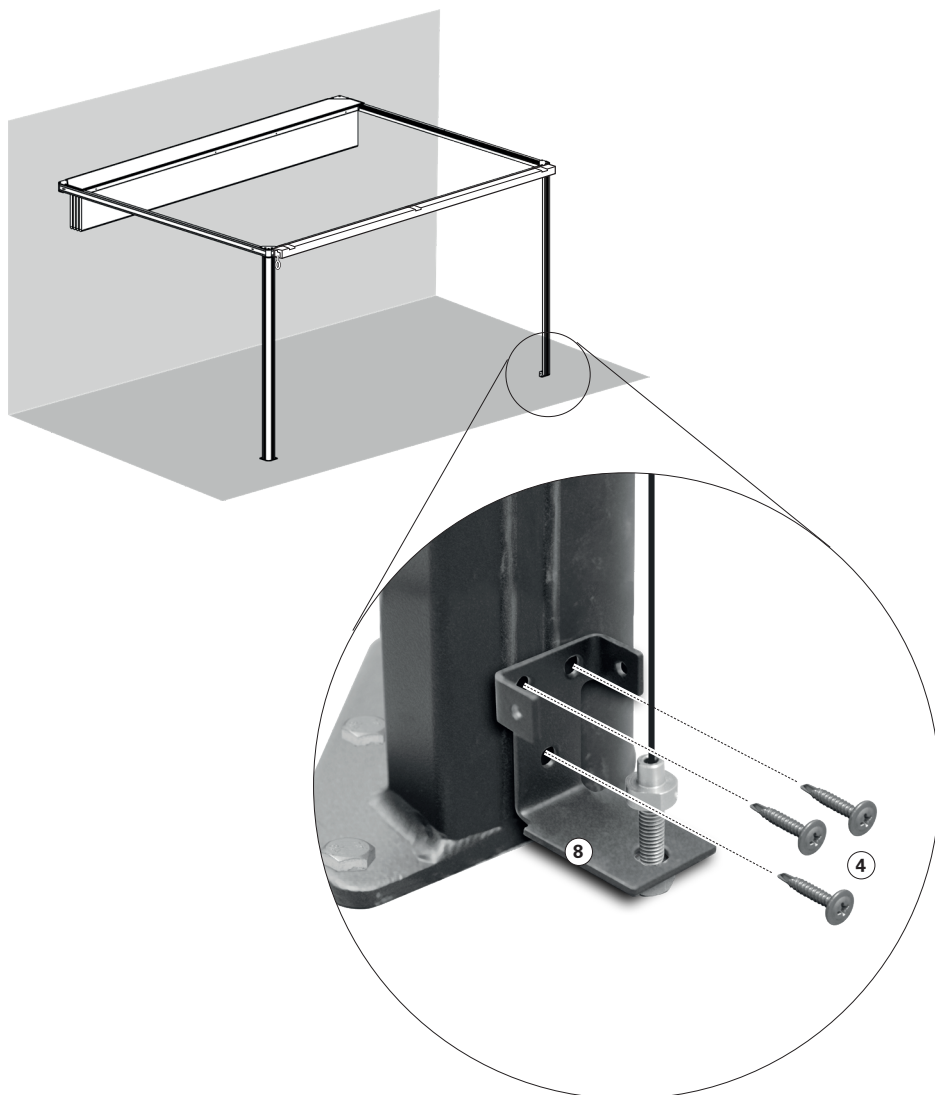
Ta bort muttern från den gängade hylsan i slutet av varje rep. Sätt i den gängade hylsa i det understa hålet på repkonsolen ⑧. Skruva på muttern igen endast fem varv.



5

Montera repkonsolen på stängerna på pergolamarkisen 2x

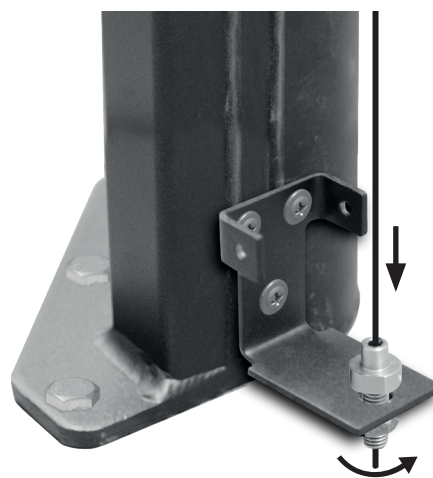
Skruva fast repkonsolerna ⑧ på stängerna med de självgående skruvarna ④ medan repet spänns lätt. De två över skruvarna måste placeras nära den yttre sidan på de två bulorna på stängan. För att fästa de nedre skruvarna efteråt, ta bort muttern och dra in den gängade hylsan från repkonsolen.



6

Spänning av repen 2x

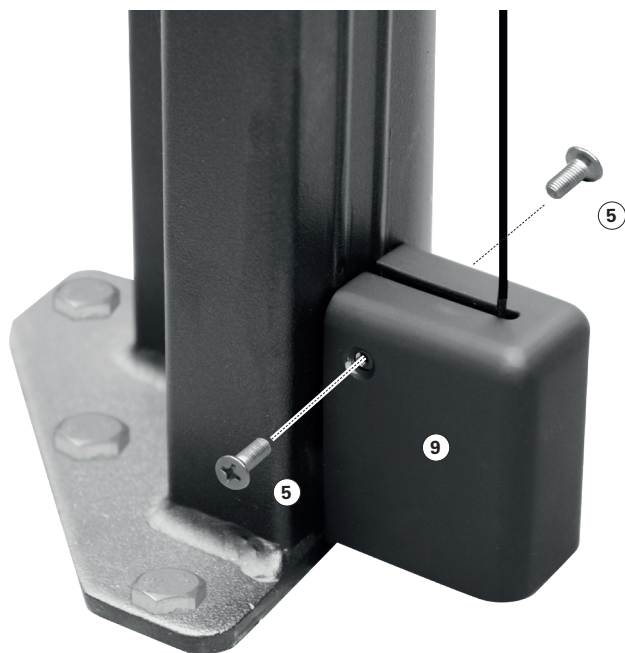
Spänn repen lätt genom att dra åt muttern på den gängade hylsan.



7

Fäst repkonsolhöljerna 2x

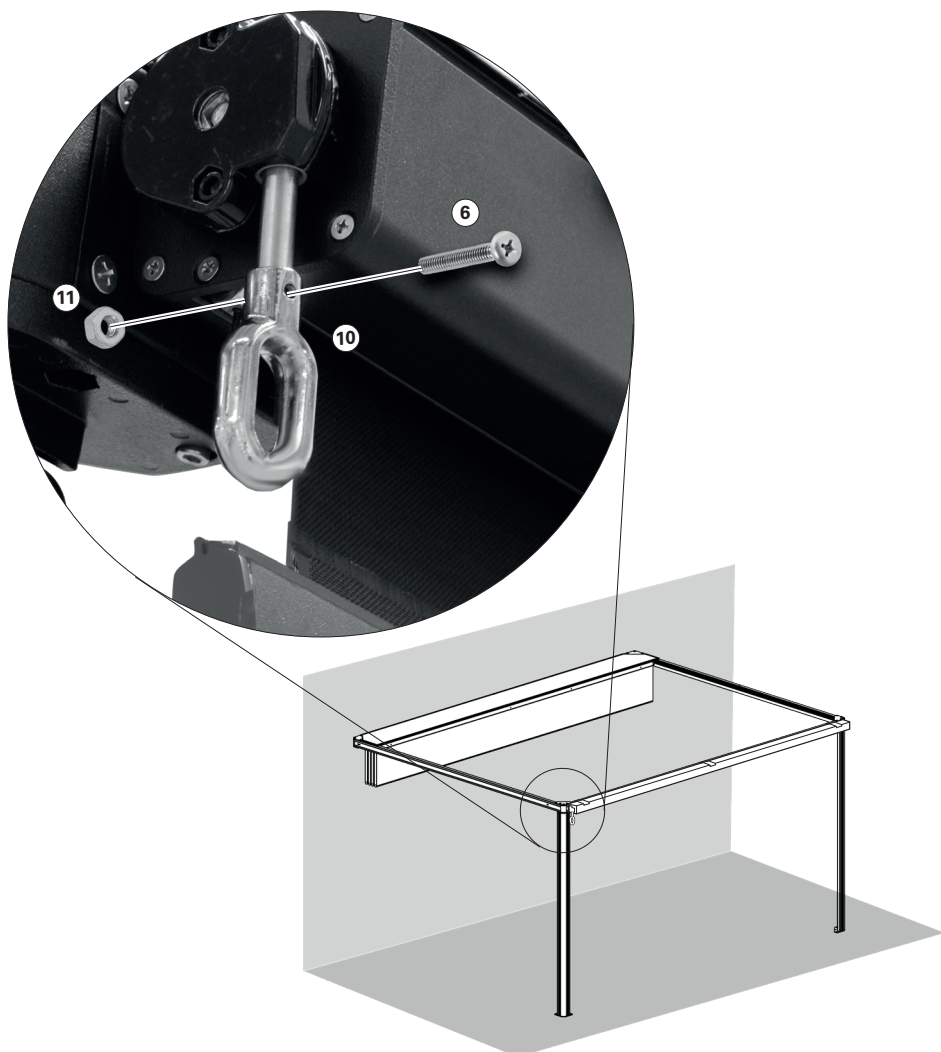
Skjut höljena ⑨ på repkonsolerna ⑧ och fäst var och en med två nedsänkta skruvar ⑤.



8

Handvevsögla 1x

Skjut vevögla ⑩ på regeln till vänster om kassetten så att du kan ansluta bulten ⑥ genom vevögla och regeln. Fäst bulten ⑥ på plats med låsmuttern ⑪.



9

Handvev 1x

Häng upp handveven 2 på handvevöglan 1. Vrid veven moturs för att fälla ut markisen och vrid den medurs för att dra in markisen.



Rengöring och skötsel

Tyg

Tyget är av hög kvalitet och består till största delen av akryl- eller polyesterfibrer (enligt de angivna egenskaperna). Det kommer att behålla sin kvalitet i många år om några få krav uppfylls.

Den lokala miljön har stor inverkan på rengöringsfrekvensen. Torra omgivningar kräver mindre rengöring än fuktiga. Tyget kan rengöras vid behov när en allmän rengöring är nödvändig, dock bör en allmän rengöring göras vart annat eller vart tredje år och vid varma och torra väderförhållanden.

1. Fäll ut markisen helt.
2. Borsta av löst smuts och skräp.
3. Spola tyget med en trädgårdsslang.
4. Blanda mild tvållösning med ljummet vatten.
5. Rengör tyget på båda sidorna med en mjuk borste.
6. Låt tvållösningen verka i tio minuter.
7. Skölj noga tyget med en trädgårdsslang.
8. Låt tyget torka, tillför inte värme.
9. Fäll in markisen.

TYGINFORMATION

På grund av funktionskraven och tillverkningsmetoderna har markisväven specifika egenskaper som inte påverkar kvaliteten på tyget eller försämrar dess lämplighet att användas.

- Veck bildas under tillverkning och vikning av tyget. Veckade områden kan se mörkare ut, särskilt på ljusa färger.
- Kalkeffekter, som ser ut som ljusa ränder, kan inträffa under tillverkningen.

- Vågor i söm och kant kan bildas av flera lager tyg under upprullningen på rullvalsen.
- Impregnerade, vattenavvisande tyger klarar lätta och kortvariga regn. Vid kraftigare eller långvariga regn måste markisen fällas in för att förhindra skada. Våta infällda markiser ska fällas ut så snart det är möjligt så att de kan torka ordentligt.

Ram

Ramen är tillverkad av aluminiumkomponenter. Resten av hårdvaran är tillverkade av korrosionsbeständiga material. Med tiden kommer damm och smuts att samlas på ramen och kräva regelbunden rengöring. Använd en vatten-/rengöringsmedelslösning och en mjuk ren trasa för att rengöra ramkomponenterna.

I de flesta fall är det inte nödvändigt att smörja markisens rörliga komponenter. Om det skulle höras ett gnisslande ljud rekommenderas att smörja med ett silikonsmörjmedel. Fäst röret på spraymunstycket på silikonsprayen och smörj leden mellan änden på rullvalsen och ändfästena på båda sidor. Var försiktig så att du inte sprayar på tyget.

Viktigt: Använd inte spraysmörjmedel som är petroleumbaserade.

Felsökning

PROBLEM	ORSAK	LÖSNING
Tyget slakar och är inte spänt	Tygets sträcks om det utsätts för regn	Torka tyget så snart som möjligt eftersom tyget inte ska rullas upp när det är vått
	Sidorepen sackar.	Ta bort höljet på repkonsolen och spänn repen något genom att fästa muttern under konsolen.
Ett knackande eller knäckande ljud hörs under ut-/infällning	Fästmuttrarna på kassetmonteringskonsolerna har inte dragits åt tillräckligt	Se till att alla tre muttrarna är ordentligt åtdragna och att markisen sitter ordentligt fast.
Markisen gnisslar under drift	Markisen måste smörjas	Försök identifiera det gnisslande området och smörj enligt beskrivning i "Rengöring och skötsel – Ram"

Avfallshantering

Denna markis får inte avfallshanteras som osorterat hushållsavfall. Den måste lämnas in på återvinningsstationen för återvinning. På så sätt bidrar du till att skydda våra resurser och miljön. Kontakta din återförsäljare eller lokala myndigheter för mer information.

Låt inte barn leka med plastpåsar eller annat förpackningsmaterial eftersom kvävningsfara och fara för andra skador föreligger. Förvara allt sådant material på säker plats eller lämna till miljövänlig återvinning.

Prestandadeklaration

DOP-103299311-CPR1, Version: 20201030

1. Produkttypens unika identifikationskod:

- **Vertikalmarkis 2,8 x 2,3 m grå (10329931)**
- **Vertikalmarkis 3,8 x 2,3 m grå (10329932)**

2. Typ-, parti- eller serienummer eller någon annan beteckning som möjliggör identifiering av produkten i enlighet med artikel 11/ paragraf 4:

10329931, 10329932

3. Produktens avsedda användning eller användningar i enlighet med den tillämpliga, harmoniserade tekniska specifikationen, såsom förutsett av tillverkaren:

Uppsättning på utsidan av byggnader eller andra konstruktioner

4. Tillverkarens namn, registrerade företagsnamn eller registrerade varumärke samt kontaktadress enligt vad som krävs i artikel 11/paragraf 5:

**HORNBACH Baumarkt AG
Hornbachstraße 11
76879 Bornheim/Tyskland
www.hornbach.com**

5. I tillämpliga fall namn och kontaktadress för tillverkarens representant vars mandat omfattar de uppgifter som anges i artikel 12/paragraf 2:

Ej tillämpligt

6. Systemet eller systemen för bedömning och fortlöpande kontroll av byggproduktens prestanda enligt bilaga V i byggproduktdirektivet:

System 4

7. Ej tillämpligt (det finns inget kontrollorgan för System 4).

8. Ej tillämpligt.

9. Angiven prestanda

Huvudegenska- per	Prestanda	Harmoniserad tek- nisk specifikation
----------------------	-----------	---

Beständighet mot vindbelast- ning	Klass 2	EN 13561:2004 +A1:2008
---	---------	---------------------------

10. Prestandan för den produkt som anges ovan överensstämmer med den prestanda som anges i punkt 9. Ovanstående tillverkare ansvarar ensam för förberedelse prestandadeklarationen i enlighet med EU-förordning nr 305/2011.

Undertecknad för tillverkaren och å tillverkarens vägnar av:



Andreas Back
Kvalitetskontrollchef, miljö & CSR
Befullmäktigad för sammanställning av tekniska underlag

Bornheim, 30.10.2020

HORNBACH Baumarkt AG
Hornbachstraße 11
76879 Bornheim/Tyskland

Děkujeme vám!

Jsme přesvědčeni, že tato svislá markýza překoná vaše očekávání a přejeme vám hodně radosti při jejím používání.

Před montáží nebo použitím markýzy si přečtěte její návod, ponechtejte si ho k pozdějšímu nahlédnutí a respektujte bezpečnostní pokyny.

Rozsah dodávky

1x Svislá markýza
2x Montážní držák kazety se šroubem bez hlavičky
9x Samořezný šroub pro montážní držák kazety
2x Držák provazu
9x Samořezný šroub pro držák provazu
2x Pouzdro držáku provazu
1x Očko ruční kliky se šroubem
1x Ruční klika

Účel použití

Tato svislá markýza je vhodná k venkovnímu použití ve spojení s pergolovými markýzami HORNBAACH, které jsou uvedeny v části „Technické údaje“. Slouží jako ochrana před přímým slunečním světlem, oslněním a žářem, stejně jako žaluzie.

Pokud začne foukat silnější vítr (silnější než je třída odolnosti proti větru instalované markýzy) nebo začne silně pršet (nebezpečí vodních kapes), zatáhněte markýzu okamžitě zpět. Použití markýzy v zimních podmínkách (např. padání sněhu, mráz, led) představuje značné nebezpečí a je nutné mu zabránit.

Markýza není určena ke komerčnímu používání. Jakékoliv jiné použití nebo úpravy markýzy jsou považovány za použití v rozporu s určením a mohou mít za následek vážná nebezpečí.

Obsah

Rozsah dodávky	72
Účel použití	72
Údržba	72
Symboly	72
Požadované příslušenství	72
Důležité bezpečnostní pokyny	73
Čištění a údržba	74
Součásti	74
Přehled montážních materiálů	75
Instalace	76
Místo instalace	76
Třídy odolnosti proti zatížení větrem	76
Montážní materiál	77
Technické údaje	77
Čištění a údržba	83
Potah	83
Rám	83
Odstraňování potíží	84
Likvidace	84
Prohlášení o výkonu	85



VÝSTRAHA



- Tento montážní a uživatelský manuál si před montáží a použitím svislé markýzy pečlivě přečtěte.
- Dodržujte montážní požadavky a postupy za účelem správné a bezpečné instalace výsuvné markýzy:
 - Svislá markýza pro venkovní použití.
 - DIN EN 13561:2004 +A1:2008
 - Třída odolnosti proti zatížení větrem 2

Údržba

V případě požadavků údržby nebo náhradních dílů se obraťte na místní market HORNBAACH nebo napište e-mail na adresu:

product@hornbach.com

Symboly



Tento návod k použití si pozorně přečtěte a uložte si ho k pozdějšímu nahlédnutí.



Výstraha před nehodami a úrazy osob a vážnými věcnými škodami.



Nutné 2 osoby.

Požadované příslušenství

Pro montáž markýzy je nezbytné následující příslušenství (není součástí dodávky):

- Měřicí pásma
- Křída nebo tužka
- Dvojitý žebřík
- Imbusový klíč 3 mm
- Křížový šroubovák nebo vrtačka s vhodným křížovým nástavcem



DŮLEŽITÉ BEZPEČNOSTNÍ POKYNY



UPOZORNĚNÍ - PRO ZARUČENÍ BEZPEČNOSTI OSOB JE DŮLEŽITÉ DODRŽET NÁSLEDUJÍCÍ POKYNY

TYTO POKYNY USCHOVEJTE

- **VÝSTRAHA!** Práce ve výškách přináší riziko pádu. Vždy noste vhodnou ochranu proti pádu.
- Pokud je nutné markýzu instalovat ve výškách, které vyžadují použití lana, zajistěte, aby:
 - boční markýza byla vyjmuta z obalu,
 - lana musí být vhodné pro nesení požadovaného nákladu a zajištěny způsobem, že nemohou sklouznout.
 - markýza je zvedána rovně a horizontálně. Totéž platí pro demontáž markýzy.
- Žebříky a lešení nesmí být opřeny nebo připevněny k markýze. Pro jejich připevnění je nezbytná pevný podklad a rovná plocha. Používejte žebříky a lešení s dostatečně vysokou nosností.
- Při prvním použití dbejte na to, aby se v oblasti vysunutí markýzy nevyskytovala žádná osoba nebo zvíře. Zkontrolujte, zda jsou připevňovací prvky a montážní konzoly po prvním vysunutí stále dotaženy.
- Markýzu používejte pouze v souladu s účelem použití. Změny, jako jsou doplňky nebo přestavby, které nejsou zajištěny výrobcem, mohou být prováděny pouze s písemným souhlasem výrobce.
- Zajistěte, aby markýzu nepoužívaly děti a osoby, které nedokážou správně odhadnout nebezpečí nesprávného použití nebo zneužití. Markýzy, u kterých je nezbytná oprava, které jsou opotřebené nebo s poškozeným krytem či rámem, nesmí být používány.
- Před každým uvedením do provozu zkontrolujte, zda není markýza poškozená. Pokud je poškození viditelné, přestaňte markýzu okamžitě používat a vyhledejte autorizovanou prodejnu za účelem opravy poškození.
- Při provozu se nedotýkejte pohyblivých částí.
- V prostoru mezi předním profilem, kloubovými rameny, pohyblivými profily a pouzdem hrozí nebezpečí rozdrčení, skřípnutí nebo pořezání, zejména při ovládání markýzy elektrickým pohonem. Zabraňte kontaktu oblečení nebo částí těla s markýzou.
- Při práci v prostoru vysunutí markýzy se ujistěte, že nemůže být náhodně uvedena do provozu. Vyjměte proto ruční kliku a uskladněte ji na bezpečném místě nebo vypněte napájení systému za účelem zabránění neúmyslného spuštění.
- Použití napínacích kabelů nebo dodatečného zatížení (např. předměty zavěšené na markýze) mohou způsobit vážné poškození nebo zhroucení markýzy a nejsou přípustné.
- Listoví nebo jiné cizí objekty na látce markýzy, horním krytu a vodicích lištách musí být okamžitě odstraněny, protože mohou poškodit nebo rozbít markýzu.
- Zatáhněte markýzu při dešti, sněhu nebo větru za účelem zabránění poškození. Pokud je ve spojení s elektrickým pohonem použito větrné čidlo, tak jej nastavte podle třídy odolnosti proti zatížení větrem vaší markýzy.
- Nevysouvejte markýzu během sněžení nebo mrazu (nebezpečí zmražené látky). Sníh a/nebo led může markýzu zničit. Automatické kontrolky musí být za těchto podmínek nastaveny na manuální režim, např. na zimní provoz.
- Používejte vyhraně náhradní díly schválené výrobcem.
- Při demontáži a likvidaci markýzy, musí být předpjaté díly (např. kloubová ramena, systémy pro zatažení) zcela uvolněné nebo zajištěné, aby se zabránilo jejich náhodnému rozvinutí.

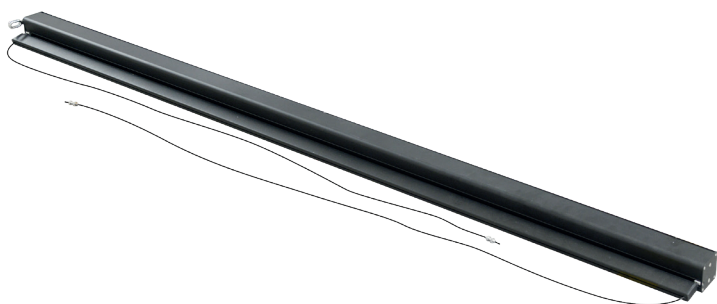
Čištění a údržba

Součásti

- 1 Očko ruční kliky
- 2 Ruční klika
- 3 Držák provazu
- 4 Kazeta
- 5 Montážní držák kazety



Přehled montážních materiálů



① Svislá markýza 1x



② Ruční klika 1x



③ Samořezný šroub
4,2x22
9x



④ Samořezný šroub
4,2x25
6x



⑤ Zápustný vrut 4x



⑥ Šroub 1x



⑦ Montážní držák
kazety se šroubem bez
hlavičky
3x



⑧ Držák provazu
2x



⑨ Pouzdro držáku pro-
vazu
2x



⑩ Očko ruční kliky 1x



⑪ Pojistná matice 1x

Instalace

Místo instalace

VÝSTRAHA

V případě pochybností ohledně nosnosti na místě instalace si informace vyžádejte od odborníka.

VÝSTRAHA

Za účelem zabránění rizikům během montáže musí mít osoba provádějící montáž dostatečné znalosti a následující kvalifikace:

- Bezpečnost a ochrana zdraví při práci (BOZP), předpisy o provozní bezpečnosti a předcházení úrazům dané asociací pojištění odpovědnosti zaměstnavatele
- Zacházení a přeprava dlouhých a těžkých komponent
- Zacházení s žebříky a lešením
- Vyhodnocení základních struktur budovy
- Zacházení s náradím a stroji
- Zacházení a montáž upevňovacího vybavení
- Uvedení do provozu a provoz výrobků

Pokud osoba provádějící montáž nemá potřebné kvalifikace, vyhledejte odborníka, který montáž provede.

Třídy odolnosti proti zatížení větrem

Tato markýza je navržena tak, aby odolala rychlosti větru odpovídající 5. třídě na Beaufortově stupnici, což se rovná 2. třídě odolnosti proti zatížení větrem. Kombinace typu stěny a montážního materiálu použitého na montážním místě může mít za následek snížení třídy odolnosti proti zatížení větrem Vaší markýzy.

Odborník na montáž bude schopen poskytnout informace týkající se třídy odolnosti proti zatížení větrem, jakou Vaše markýza bude mít po montáži. Níže uvedená tabulka může být použita pro identifikaci různých rychlostí větru pomocí pozorování pohybu stromu:

TŘÍDA ODOLNOSTI PROTI ZATÍŽENÍ VĚTREM	SÍLA VĚTRU V BEAUFORTOVĚ TABULCE	RYCHLOST VĚTRU	MOŽNÉ DŮSLEDKY
0	1-3	až 19 km/h	Listy a malé větvičky se konstantně pohybují
1	4	20-27 km/h	Malé větvičky se začínají pohybovat, volný papír se zvedne se země
2	5	28-37 km/h	Větve střední velikosti se pohybují, malé listnaté stromy se kývají
3	6	38-48 km/h	Velké větve se pohybují, použití deštníku se stává obtížným

Montážní materiál

Plně vysunutá markýza musí vydržet extrémní zatížení v místě jejího připevnění. Použijte pouze přiložený montážní materiál.



VÝSTRAHA



Pro splnění třídy odolnosti proti větru uvedené v Prohlášení o shodě, musí markýza splňovat následující požadavky:

- Markýza je namontována s doporučeným typem a počtem držáků.
- Pokyny k upevnění dané výrobcem musí být během montáže dodrženy.

Kombinace typu stěny a montážního materiálu použitého na montážním místě může mít za následek snížení třídy odolnosti proti zatížení větrem Vaší markýzy.

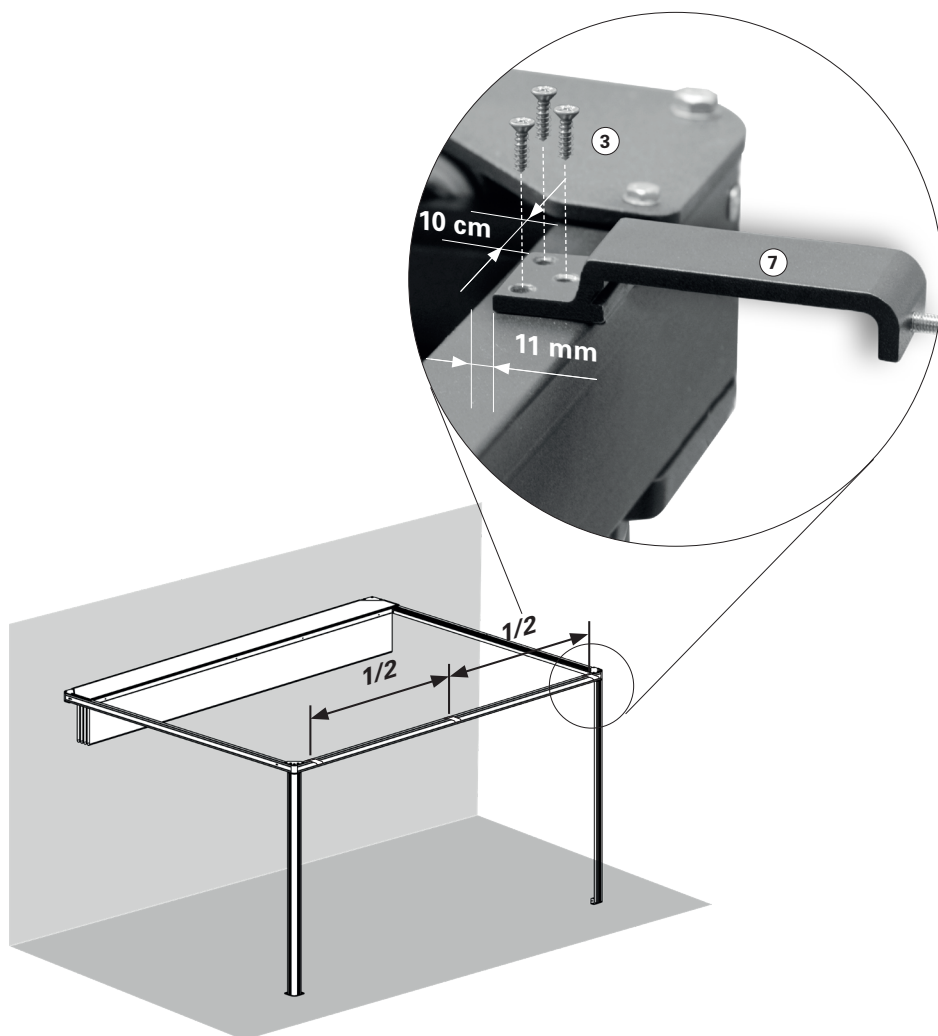
Technické údaje

MODEL	10329931	10329932
Vnější rozměry	2,84 m x 2,30 m	3,84 m x 2,30 m
Šířka potahu	2,74 m	3,74 m
Potah	Textilie 420 g/m ²	Textilie 420 g/m ²
Celková hmotnost	15 kg	21 kg
Vhodné pro	10178484 10329560	6828262 1017843 10329557 10329559

1

Upevněte montážní držáky kazety 3x

Přišroubujte montážní držáky kazety ⑦ na přední tyč pergolové markýzy pomocí 3 šroubů ③ u každého držáku. Vzdálenost od zadní strany tyček zadní straně držáků udržujte přesně 11 mm a vzdálenost od vnějších držáků k rohovým deskám markýzy přesně 10 cm. Třetí držák upevněte doprostřed mezi vnější držáky.



2

Upevněte kazetu 1x

K instalaci markýzy jsou nutné alespoň dva žebříky nebo schůdky, aby bylo dosaženo požadované výšky. **Zajistěte, aby žebříky/schůdky stály pevně na zemi. Použijte pouze žebříky/schůdky, které jsou vhodné pro tuto montážní činnost.**

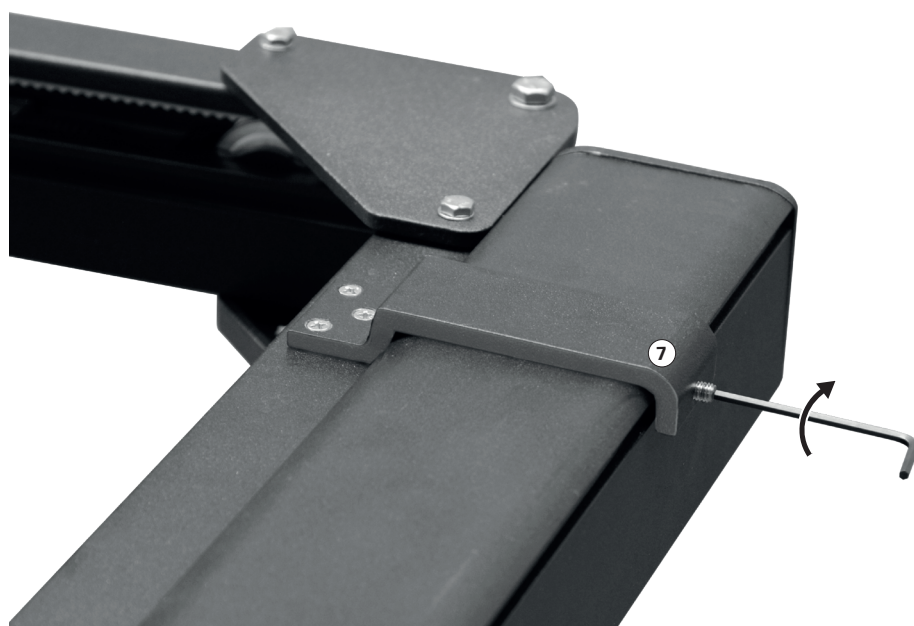
Upevněte kazetu 4 s očkem ruční kliky 1 umístěným na levé straně. Zatlačte ji nepatrně nakloněnou na úhel mezi tyčí pergolové markýzy a montážním držákem kazety ⑦. Potom jí otáčejte nahoru, proti montážnímu držáku. Kazeta musí pevně spočívat na tyči a všech montážních držácích.



3

Kazeta, která zapadá na markýzu 3x

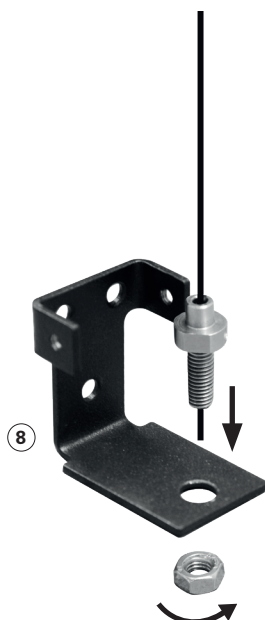
Upevněte kazetu 4 okamžitým utažením šroubů bez hlavičky v montážním držáku ⑦.



4

Přípevněte držáky provazu 2x

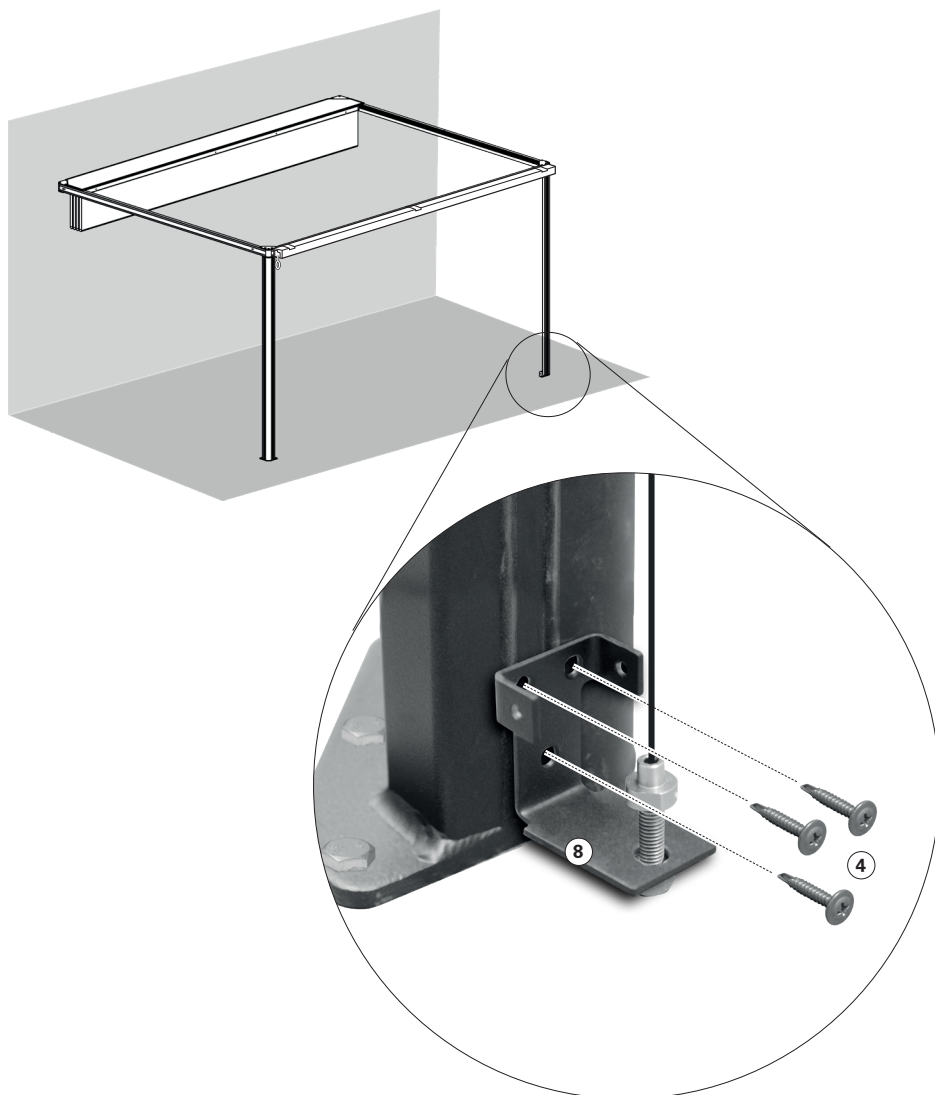
Za závitové objímky na konci každého provazu odšroubujte matici. Závitovou objímku vložte do dolní díry držáku provazu ⑧. Znovu našroubujte matku, ale pouze několik otočení.



5

Držáky provazu upevněte na tyče pergolové markýzy 2x

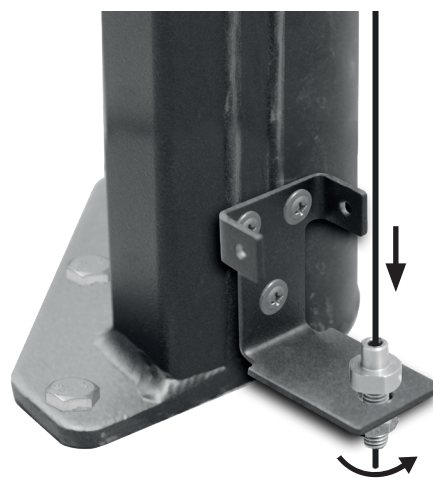
Držáky provazu našroubujte ⑧ na tyče pomocí samořezných šroubů ④ a současně nepatrně napněte provaz. Dva horní šrouby musejí být umístěny blízko vnější straně dvou výdutí na tyči. Pro následné připevnění dolního šroubu, odšroubujte matici a závitovou objímku povytáhněte z držáku provazu.



6

Napněte provazy 2x

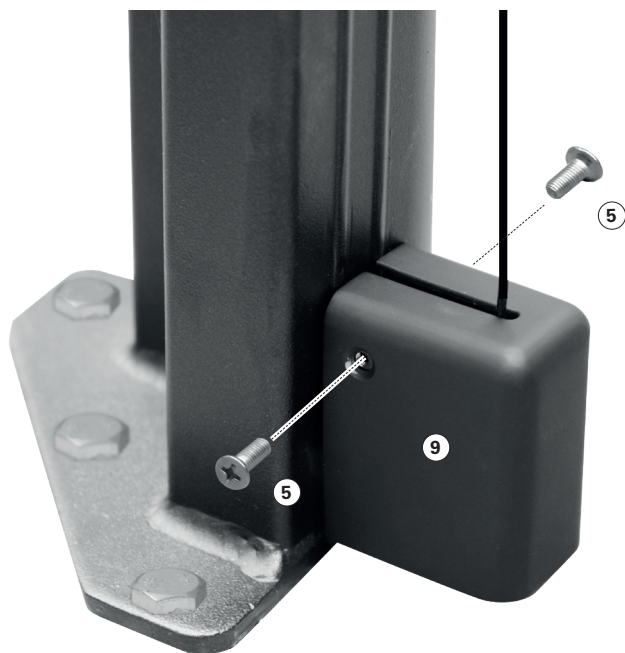
Nepatrně napněte provazy utahováním matice na závitové objímce.



7

Pouzdro držáku provazu utáhněte 2x

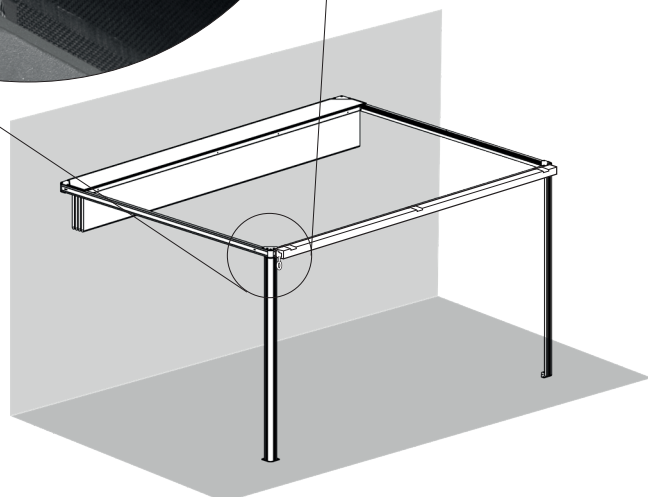
Zatlačte pouzdra ⑨ na držáky provazu ⑧ a připevněte je pomocí zápusťných vrtů ⑤.



8

Očko ruční kliky 1x

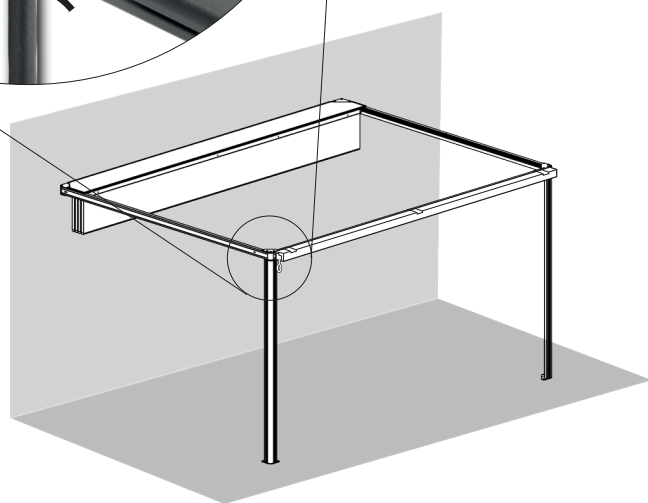
Zatlačte očko ⑩ na závrtný šroub vlevo od kazety tak, abyste mohli protáhnout šroub ⑥ skrz očko a závrtný šroub. Utáhněte šroub ⑥ na místě pomocí pojistné matice ⑪.



9

Ruční klika 1x

Zavěste ruční kliku 2 do očka ruční kliky 1. Klikou otáčejte proti směru hodinových ručiček, abyste vysunuli markýzu a otáčejte jí po směru hodinových ručiček, abyste markýzu zatáhli.



Čištění a údržba

Potah

Potah markýzy je vysoce kvalitním výrobkem, který je zhotoven většinou z akrylových nebo polyesterových vláken (v souladu deklarovanými vlastnostmi). Tuto kvalitu si udrží po dobu mnoha let, pokud je dodrženo několik požadavků.

Na frekvenci čištění má velký vliv okolní prostředí. Suché prostředí vyžaduje menší údržbu, než je tomu v případě vlhkého prostředí. Potah může být čištěn podle potřeby, ale hlavní čištění by mělo být prováděno alespoň každé dva až tři roky v teplých a suchých povětrnostních podmínkách.

INFORMACE TÝKAJÍCÍ SE POTAHU

V důsledku funkčních požadavků a výrobních postupů má potah markýzy speciální vlastnosti, které neovlivňují kvalitu látky nebo nesnižují vhodnost jejího použití.

- Ke zmačkání dochází během konfekce a přehýbání potahu. Zmačkané oblasti mohou vypadat tmavší, zejména v případě světlých barev.
- Během výroby mohou vzniknout křídové efekty,

1. **Markýzu zcela vysuňte.**
2. **Vykartáčujte nečistoty a drobné zbytky.**
3. **Navlhčete potah pomocí zahradní hadice.**
4. **Smíchejte jemné mýdlo s vlažnou vodou.**
5. **Vyčistěte potah jemným kartáčem z obou stran.**
6. **Ponechte mýdlovou vodu deset minut, aby potah nasákl.**
7. **Potah důkladně propláchněte pomocí zahradní hadice.**
8. **Ponechte potah volně schnout, nepoužívejte teplo.**
9. **Zasuňte markýzu.**

kteří vypadají jako světlé pruhy.

- Vlnky ve švech a na lemech se mohou tvořit v důsledku několika vrstev látky, během navinování na trubku válečku.
- Potah je odolný proti lehkému a krátkému dešti v případě impregnovaného voděodolného potahu. V případě silnějšího nebo déle trvajících deště musí být markýza zatažena, aby nedošlo k jejímu poškození. Mokré zatažené markýzy je nutné vysunout, jakmile to bude možné, za účelem důkladného vysušení potahu.

Rám

Rám je zhotoven z hliníkových dílů. Zbylá část je vyrobena z materiálů odolných vůči korozi. V průběhu času se na rámu usadí prach a nečistoty, což si vyžádá pravidelnou údržbu. Pro vyčištění součástí rámu použijte směs vody/čisticího přípravku a měkký, čistý hadřík. Ve většině případů není nutné promazávat pohyblivé části markýzy. Pokud se však objeví skřípání, doporučujeme použít mazivo v podobě silikonového

spreje. Připevněte brčko k trysce silikonového spreje a promažte středový čep mezi koncem trubky válce a koncovými držáky na obou stranách. Dbejte na to, aby nedošlo k postříkání potahu markýzy.

Důležité: Nepoužívejte žádné sprejové mazivo na bázi ropy.

Odstraňování potíží

PROBLÉM	PŘÍČINA	ŘEŠENÍ
Potah se prohýbá a není napnutý	Potah se roztáhne, je-li vystaven dešti	Vysušte potah, jakmile to bude možné a neponechávejte potah navinutý, pokud je mokrá
	Boční provazy se prověšují	Sejměte kryt držáku provazu a nepatrně provazy napněte utažením matky pod držákem
Během provozu se objevuje klepání nebo praskání	Šrouby bez hlaviček montážních držáků kazety nebyly úplně dotaženy	Zajistěte, aby všechny tři šrouby byly správně dotaženy a markýza byla správně zabezpečena
Markýza během provozu skřípe	Markýzu je nutné promazat	Snažte se zjistit místo skřípání a promažte jej, jak je popsáno v části „Čištění a údržba - Rám“

Likvidace

Markýza nesmí být zlikvidována jako netříděný domovní odpad. Musí být vrácen do určeného sběrného místa k recyklaci. Tímto způsobem můžete přispět k ochraně přírodních zdrojů a životního prostředí. Více informací si můžete vyžádat od místních úřadů.

Děti si nesmí hrát s plastovými sáčky a obalovým materiálem, protože hrozí možný úraz nebo nebezpečí zadušení. Tento materiál bezpečně uložte nebo ho ekologicky zlikvidujte.

Prohlášení o výkonu

DOP-103299311-CPR1, Verze: 20201030

1. Unikátní identifikační kód typu produktu:

- Svislá markýza 2,8 m x 2,3 m šedá (10329931)
- Svislá markýza 3,8 m x 2,3 m šedá (10329932)

2. Typ, šarže, sériové číslo nebo jiné identifikační štítky produktu označeného v článku 11 / odstavec 4:

10329931, 10329932

3. Zamýšlené použití výrobce nebo zamýšlená použití výrobku jsou v souladu s příslušnou harmonizovanou technickou specifikací:

Použití v exteriéru budov a jiných staveb

4. Název, registrovaný obchodní název nebo registrovaná obchodní značka a kontaktní adresa výrobce v souladu s článkem 11 / odstavec 5:

HORNBACH Baumarkt AG
Hornbachstraße 11
76879 Bornheim/Německo
www.hornbach.com

5. Kde je to vhodné, tak název a kontaktní adresa autorizovaného zástupce odpovědného za úkoly uvedené v článku 12 / odstavec 2:

Není relevantní

6. Systém nebo systémy pro posouzení a ověření spolehlivosti výkonu výrobku v souladu s Dodatkem V směrnice o stavebních výrobcích:

System 4

7. Není relevantní (pro systém 4 není oznámen žádný orgán).

8. Není relevantní.

9. Deklarovaný výkon

Hlavní vlastnosti	Výkon	Harmonizovaná technická specifikace
-------------------	-------	-------------------------------------

Odolnost proti zatížení větrem	2. třída	EN 13561:2004 +A1:2008
--------------------------------	----------	------------------------

10. Výkon výše uvedeného produktu odpovídá deklarovanému výkonu, jak je stanoveno v č. 9. Výše uvedený výrobce je výhradně odpovědný za přípravu servisního prohlášení v souladu s nařízením (EU) č. 305/2011.

Jménem výrobce a s jeho pověřením podepsal:



Andreas Back
Vedení oddělení kvality, životního prostředí a CSR
Zplnomocněná osoba pro sestavení technických podkladů

Bornheim, 30. 10. 2020

HORNBACH Baumarkt AG
Hornbachstraße 11
76879 Bornheim/Německo

Ďakujeme!

Sme presvedčení, že táto zvislá markíza prekročí vaše očakávania a pri jej používaní vám želáme veľa spokojnosti.

Pred inštaláciou alebo použitím markízy si prečítajte ďalšie pokyny, odložte si ich pre potrebu v budúcnosti a dodržiavajte bezpečnostné pokyny.

Rozsah dodávky

- 1x Zvislá markíza
- 2x Kazetová montážna konzola s poistnou závrtnou skrutkou
- 9x Závitorezná skrutka na upevnenie kazetovej montážnej konzoly
- 2x Lanová konzola
- 9x Závitorezná skrutka na upevnenie lanovej konzoly
- 2x Kryt pre lanovú konzolu
- 1x Očko ručnej kľuky so skrutkou
- 1x Ručná kľuka

Účel použitia

Táto vertikálna markíza je vhodná na použitie vonku v kombinácii s markízami Psergola HORNBAACH, ktoré sú podrobnejšie opísané v časti „Technické údaje“. Slúžia na ochranu pred priamym slnečným svetlom, oslnením, teplom a tiež ako tienidlo.

Ak sa spustí silnejší vietor (silnejší ako trieda odolnosti voči vetru nainštalovanej markízy) alebo začne prudko pršať (nebezpečenstvo tvorby vodných káps), markízu bezodkladne zatiahnite. Používanie markízy v zimných podmienkach (napr. sneženie, mráz, ľad) môže predstavovať značné riziko a neodporúča sa.

Markíza nie je určená na komerčné použitie. Akékoľvek iné použitie alebo modifikácia markízy sa považuje za nevhodné použitie a mohlo by predstavovať značné riziká.

Obsah

Rozsah dodávky	86
Účel použitia	86
Servis	86
Symboly	86
Potrebné príslušenstvo	86
Dôležité bezpečnostné pokyny	87
Prehľad	88
Komponenty	88
Prehľad montážneho materiálu	89
Inštalácia	90
Miesto inštalácie	90
Triedy odolnosti voči vetru	90
Montážny materiál	91
Technické údaje	91
Čistenie a starostlivosť	97
Textília	97
Rám	97
Riešenie problémov	98
Likvidácia	98
Vyhlásenie o výkone	99



VÝSTRAHA



- **Pred inštaláciou a použitím zvislej markízy si pozorne prečítajte túto inštaláciu a používateľskú príručku.**
- **Ak chcete vykonať správnu a bezpečnú inštaláciu vertikálnej markízy, riadte sa podľa požiadaviek na inštaláciu a inštaláčnych metód:**
 - Zvislá markíza na exteriérové použitie.
 - DIN EN 13561:2004 +A1:2008
 - Trieda odolnosti voči vetru 2

Servis

V prípade, že potrebujete servis alebo náhradné diely, obráťte sa na miestnu predajňu produktov HORNBAACH alebo napíšte e-mail na adresu:

product@hornbach.com

Symboly



Tento návod na použitie si pozorne prečítajte a odložte si ho na budúce použitie.



Výstraha na nebezpečenstvo nehody a poranenia osôb a závažné poškodenie majetku.



Sú potrebné 2 osoby.

Potrebné príslušenstvo

Na správnu inštaláciu markízy je potrebné nasledujúce príslušenstvo (nie je súčasťou balenia):

- Meracie pásmo
- Krieda alebo ceruzka
- Rebrík
- Imbusový kľúč 3 mm
- Skrutkovač Phillips alebo vrtáčka s vhodným vrtákom



DÔLEŽITÉ BEZPEČNOSTNÉ POKYNY



UPOZORNENIE – Z DÔVODOV BEZPEČNOSTI JE DÔLEŽITÉ, ABY STE SA RIADILI PODĽA TÝCHTO POKYNOV

TIETO POKYNY SI ODLOŽTE

- UPOZORNENIE! Pri práci vo výškach hrozí riziko pádu. Vždy používajte primeranú ochranu.
- Ak je potrebné markízu namontovať vo väčšej výške, kedy je potrebné použiť laná:
 - bočnú roletu musíte vybrať z obalu,
 - laná musia byť vhodné, aby uniesli a upevnili bočnú roletu takým spôsobom, aby sa nemohla zošmyknúť,
 - markízu musíte zdvíhať rovnomerne a vodorovne.To isté platí pre demontáž markízy.
- Rebríky a lešenie nesmú byť umiestnené oproti markíze alebo k nej pripevnené. Na ich oporu je potrebný pevný postoj a rovná podlaha. Používajte len rebríky a lešenia s dostatočne vysokou nosnosťou.
- Pri prvom použití dbajte na to, aby v priestore vysúvania markízy nestáli žiadne osoby ani zvieratá. Po prvom vysunutí skontrolujte, či sú upínacie prvky a montážne konzoly stále utiahnuté.
- Markízu používajte len tak, ako je špecifikované v účele použitia. Zmeny ako doplnky alebo konverzie, ktoré nezabezpečil výrobca, možno vykonávať len s písomným súhlasom výrobcu.
- Nedovoľte, aby markízu používali deti a osoby, ktoré nemôžu priamo posúdiť riziká pri nesprávnom používaní alebo zneužívaní. Markízy, ktoré potrebujú opravu, sú značne opotrebované alebo poškodené na kryte alebo ráme, sa nesmú používať.
- Pred každou operáciou vizuálne skontrolujte, či markíza nie je poškodená. Ak spozorujete poškodenie, okamžite prestaňte markízu používať a vyhľadajte autorizovaného pracovníka, aby vykonal opravu.
- Počas činnosti sa nedotýkajte pohyblivých súčastí.
- Existuje riziko rozdrvenia, rozmliaždenia a porezania medzi predným profilom, kĺbovými ramenami, pohyblivými profilmi a plášťom, najmä pri obsluhu markízy pomocou automatických ovládačov. Nedovoľte, aby sa odev alebo časti tela zachytili a vtiahli do markízy.
- Pri práci v priestore vysúvania markízy dbajte na to, aby nedošlo k neúmyselnému spusteniu. Preto odstráňte ručnú klúku a odložte ju na bezpečné miesto alebo vypnite napájanie pre systém a vykonajte bezpečnostné opatrenia proti neúmyselnej aktivácii.
- Použitie napínacích káblov alebo prídavného zaťaženia (napr. vešanie predmetov na markízu) môže zapríčiniť závažné poškodenie alebo zrútenie markízy a tieto prostriedky nie sú povolené.
- Lístie alebo iné predmety na textílii markízy, vrchnom kryte alebo vo vodiacich koľajničkách sa musia bezodkladne odstrániť, lebo môžu spôsobiť poškodenie alebo zrútenie markízy.
- Pri daždi, snežení alebo vetre zatiahnite markízu, aby nedošlo k poškodeniu. Pri použití detektora vetra v kombinácii s elektrickým pohonom nastavte detektor podľa triedy odolnosti voči vetru vašej markízy.
- Nevysúvajte markízu pri snežení alebo mraze (riziko zamrznutia textílie). Sneh a ľad môžu markízu zničiť. Automatické ovládacie prvky musia byť za týchto podmienok, t.j. pri zimnej prevádzke, nastavené na manuálny režim.
- Používajte len náhradné diely schválené výrobcom.
- Pri demontovaní a likvidácii markízy musia byť predpnuté diely (napr. kĺbové ramená, zaťahovacie systémy) úplne uvoľnené alebo zaistené, aby nedošlo k neúmyselnej aktivácii.

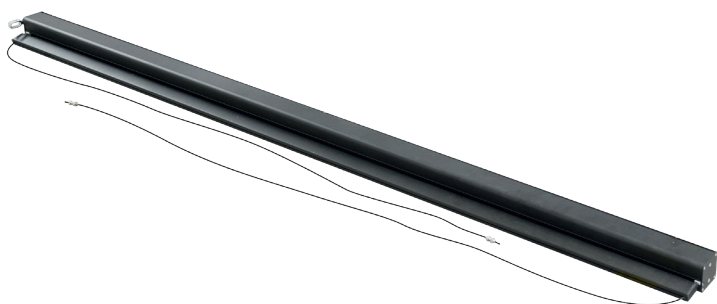
Prehľad

Komponenty

- 1 Očko ručnej kluky
- 2 Ručná kluka
- 3 Lanová konzola
- 4 Kazeta
- 5 Kazetová montážna konzola



Prehľad montážneho materiálu



① Zvislá markíza 1x



② Ručná kľuka 1x



③ Závitorezná skrutka
4,2 x 22
9x



④ Závitorezná skrutka
4,2 x 25
6x



⑤ Skrutka so zápusťou
hlavou 4x



⑥ Svorník 1x



⑦ Kazetová montážna
konzola so závrtnou
skrutkou
3x



⑧ Lanová konzola
2x



⑨ Kryt pre lanovú kon-
zolu
2x



⑩ Očko ručnej konzoly
1x



⑪ Poistná matica 1x

Inštalácia

Miesto inštalácie

VÝSTRAHA

Ak máte nejaké pochybnosti o nosnosti miesta inštalácie, poraďte sa s odborníkom.

VÝSTRAHA

Aby pri inštalácii nevzniklo riziko, inštalujúci musí mať dostatočné znalosti v nasledujúcich kvalifikáciách:

- Predpisy pre bezpečnosť práce a zdravie (OBZ), prevádzková bezpečnosť a predchádzanie úrazom stanovené Zväzom zákonného poistenia zodpovednosti zamestnanca
- Manipulácia a preprava dlhých a ťažkých komponentov
- Manipulácia s rebríkmi a lešením
- Posudzovanie základných štruktúr budov
- Manipulácia s nástrojmi a strojmi
- Manipulácia a inštalácia upevňovacieho vybavenia
- Uvádzanie do prevádzky a obsluha produktov

Ak nie je možné každú kvalifikáciu zabezpečiť inštalátorom, vyhľadajte profesionálneho odborníka na inštalácie, aby vykonal inštaláciu.

Triedy odolnosti voči vetru

Táto markíza je navrhnutá tak, aby odolala rýchlostiam vetra stupňa 5 Beaufortovej stupnice, čo zodpovedá triede odolnosti voči vetru 2.

Kombinácia typu steny a montážneho materiálu použitého na mieste inštalácie by mohla mať pre markízu za následok nižšiu triedu odolnosti voči vetru.

Informácie o triede odolnosti voči vetru, ktorú bude mať markíza po inštalácii, vám poskytne odborník na inštaláciu. Na identifikáciu rôznych rýchlostí vetra pozorovaním pohybu stromov môžete použiť nižšie uvedenú tabuľku:

TRIEDA ODOLNOSTI VOČI VETRU	BEAUFORTOVA SILA	RÝCHLOSŤ VETRA	IMPLIKÁCIA
0	1-3	do 19 km/h	Listy a menšie konáre sa neustále pohybujú
1	4	20–27 km/h	Začínajú sa pohybovať malé konáre, uvoľnený papier sa dvíha zo zeme
2	5	28–37 km/h	Pohybujú sa konáre strednej veľkosti, kolíšu sa menšie stromy s listami
3	6	38–48 km/h	Hýbu sa veľké konáre, použitie dáždnikov je náročné

Montážny materiál

Plne vysunutá markíza musí odolať extrémnej záťaži na upínacích prvkoch. Používajte len dodaný montážny materiál.



VÝSTRAHA



Aby bola dodržaná trieda odolnosti voči vetru uvedená vo vyhlásení o zhode, nainštalovaná markíza musí spĺňať tieto požiadavky:

- Markíza je nainštalovaná s použitím odporúčaného typu a počtu konzol.
- Pri inštalácii boli dodržané pokyny výrobcu upínacích prvkov.

Kombinácia typu steny a montážneho materiálu použitého na mieste inštalácie by mohla mať pre markízu za následok nižšiu triedu odolnosti voči vetru.

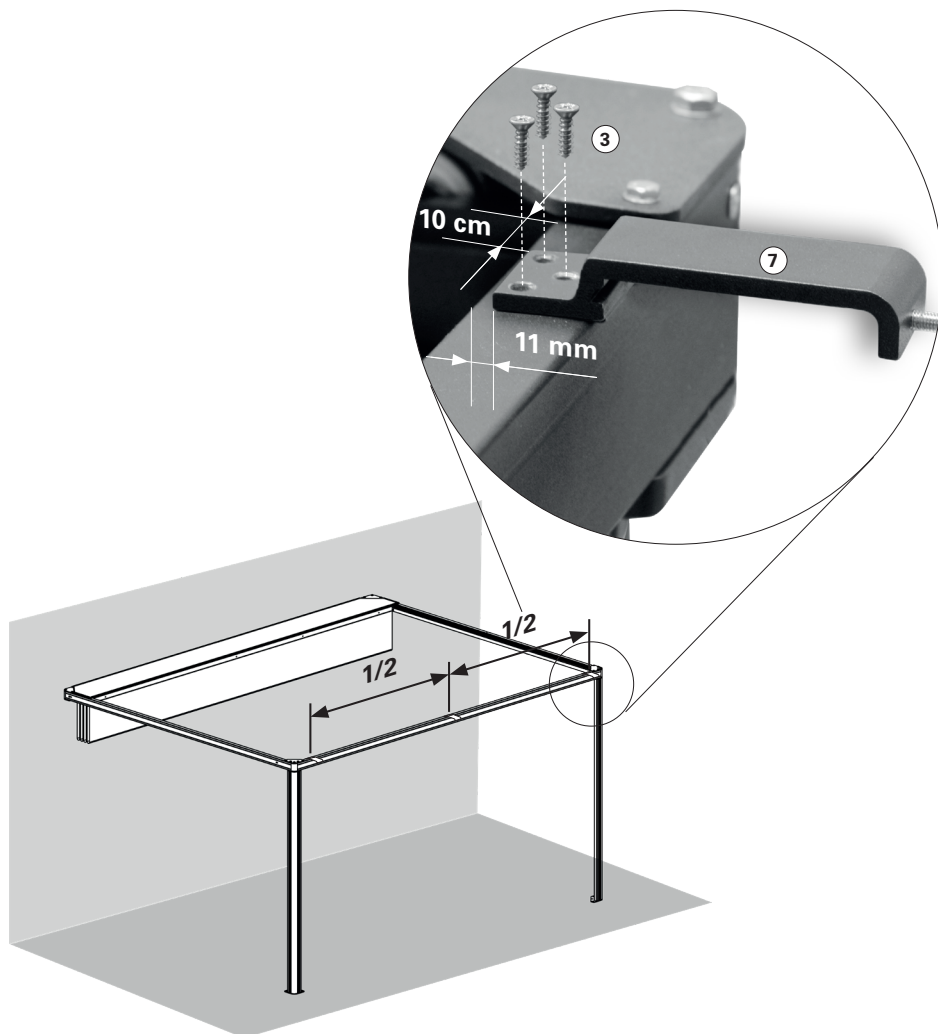
Technické údaje

MODEL	10329931	10329932
Vonkajšie rozmery	2,84 x 2,30 m	3,84 x 2,30 m
Šírka textílie	2,74 m	3,74 m
Textília	Textilén 420 g/m ²	Textilén 420 g/m ²
Celková hmotnosť	15 kg	21 kg
Vhodný pre	10178484 10329560	6828262 1017843 10329557 10329559

1

Upevnite kazetové montážne konzoly 3x

Kazetové montážne konzoly upevnite ⑦ na prednú lištu markízy Pergola pomocou 3 skrutiek ③. Dorežte vzdialenosť presne 11 mm od zadnej strany lišty po zadnú stranu kaziet a vzdialenosť 10 cm od vonkajších konzol po rohové dosky markízy. Tretiu konzolu umiestnite do stredu medzi vonkajšími konzolami.



2

Montáž kazety 1x

Aby ste mohli dosiahnuť požadovanú výšku, potrebné sú aspoň dva rebríky alebo schodíky. **Dbajte na to, aby rebríky/schodíky pevne spočívali na zemi, aby ste nemohli spadnúť. Použite len rebríky/schodíky, ktorú sú vhodné na montážne práce.**

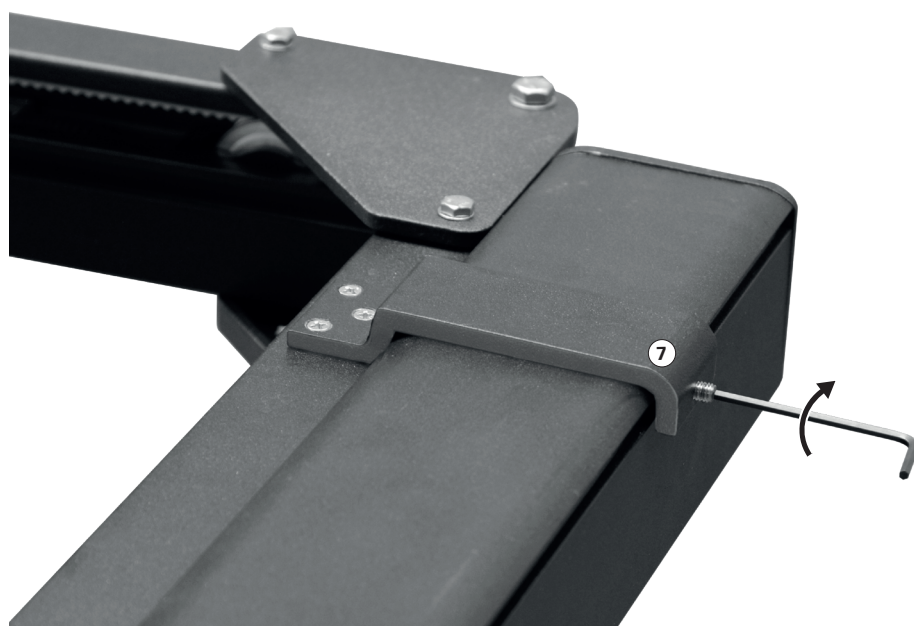
Kazetu 4 namontujte pomocou klúky s očkom 1, ktorá sa nachádza na ľavej strane. Stlačte ju mierne naklonenú do uhla medzi lištou markízy Pergola a kazetovou montážnou konzolou ⑦. Potom ju otočte nahor proti montážnej konzole. Kazeta sa musí pevne dotýkať lišty a všetkých montážnych konzol.



3

Zámková kazeta 3x

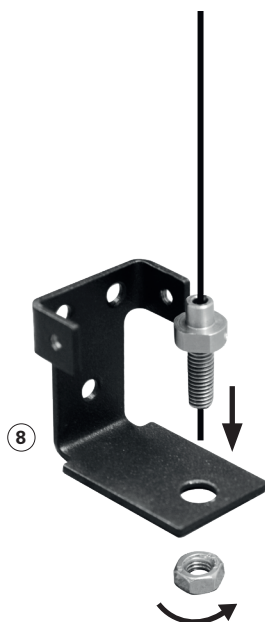
Kazetu 4 upevníte priamo utiahnutím závrtnéj skrutky montážnych konzol ⑦.



4

Montáž lanových konzol 2x

Z objímky so závitom na konci každého lana odskrutkujte maticu. Objímku so závitom vložte do spodného otvoru lanovej konzoly ⑧. Maticu znova naskrutkujte len na niekoľko otáčok.

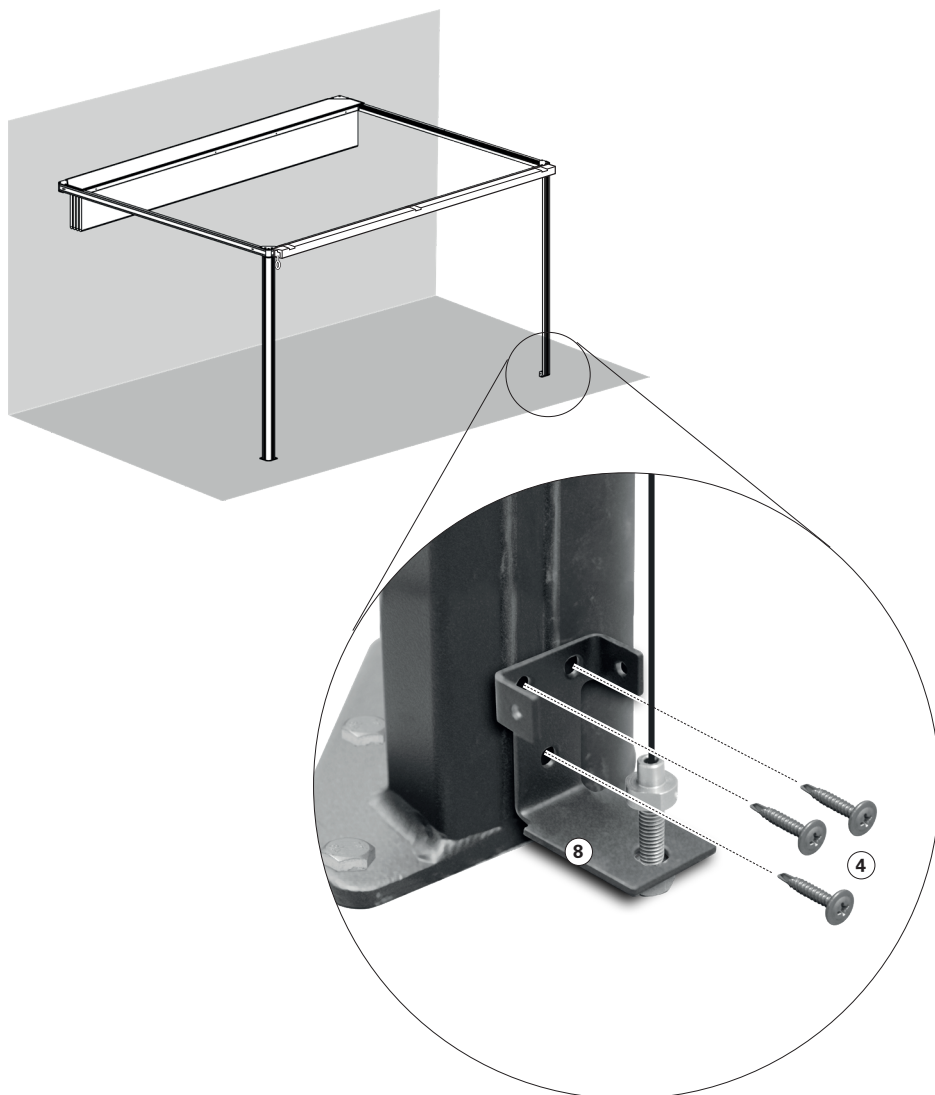


5

Montáž lanových konzol na stĺpy markízy Pergola 2x

Lanové konzoly ⑧ priskrutkujte na stĺpy závitoreznými skrutkami ④ s mierne napnutým lanom.

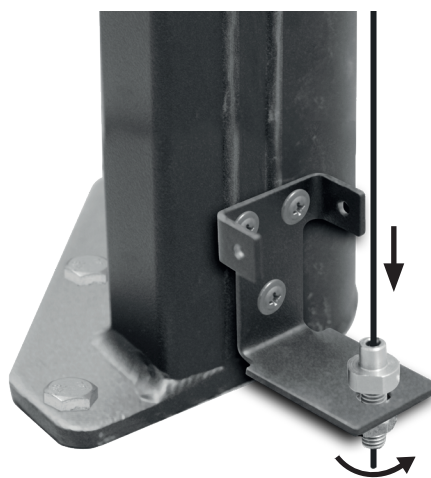
Dve horné skrutky musia byť tesne vedľa vonkajšej strany dvoch výbežkov stĺpa. Spodné skrutky utiahnite tak, že odskrutkujete maticu a objímku so závitom stiahnete z lanovej konzoly.



6

Napnutie lán 2x

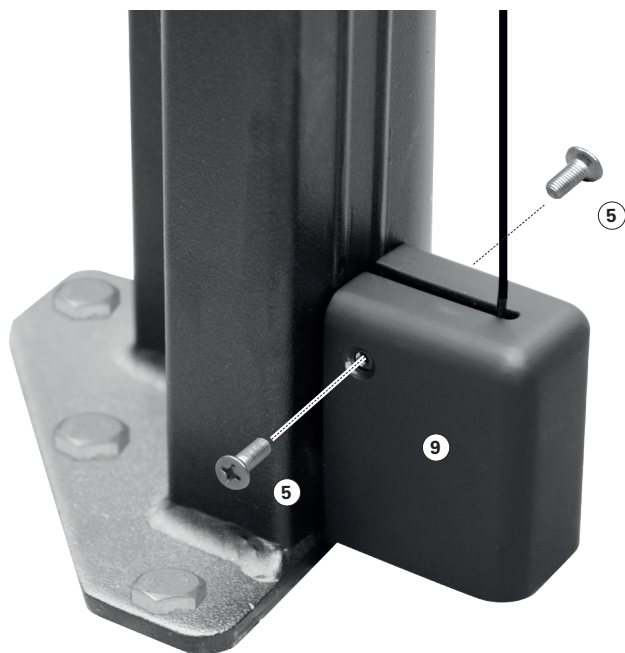
Laná mierne napnite utiahnutím matice na objímke so závitom.



7

Upevnenie krytu lanovej konzoly 2x

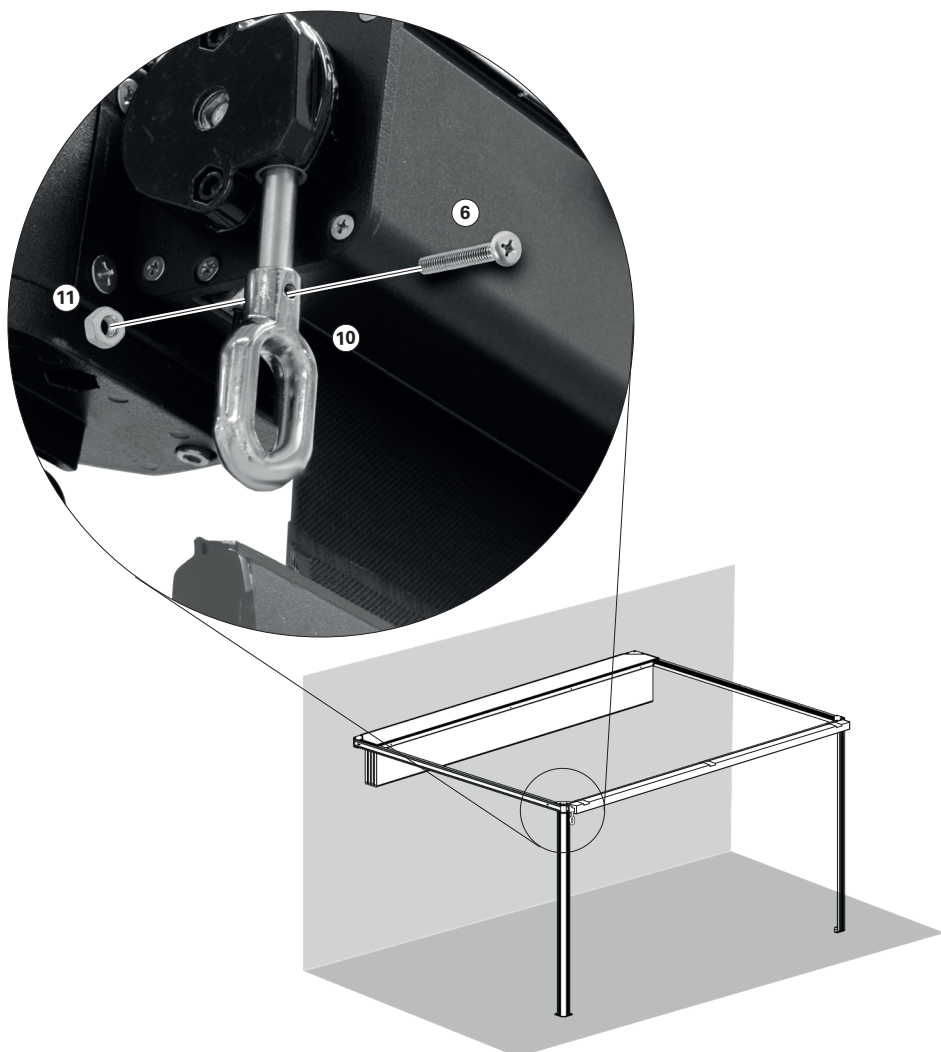
Kryty ⑨ nasuňte na lanové konzoly ⑧ a upevnite ich dvoma skrutkami so zápustnými hlavami ⑤.



8

Očko ručnej konzoly 1x

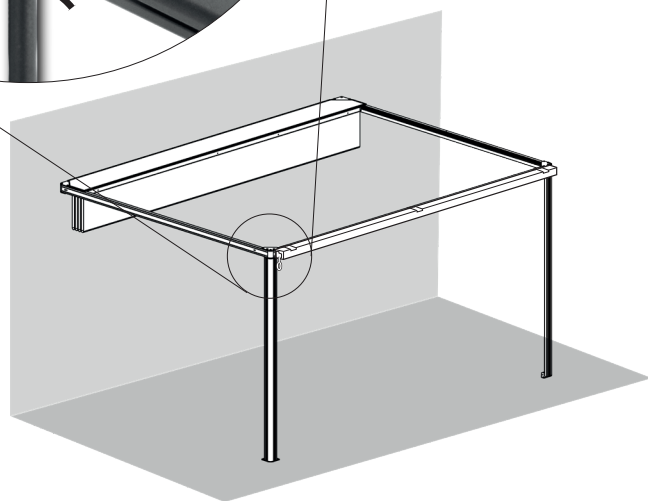
Očko ⑩ nasuňte na čap vľavo od kazety tak, aby sa svorník ⑥ dal prevliecť cez očko a čap. Svorník ⑥ zaistite na mieste pomocou poistnej matice ⑪.



9

Ručná kľuka 1x

Vložte ručnú kľuku **2** do očka na ručnú kľuku **1** na pravej strane. Otáčaním kľuky markízu vysuňte a otáčaním doprava ju zatahnite.



Čistenie a starostlivosť

Textília

Textília markízy je produkt vysokej kvality vyrobený prevažne z akrylových alebo polyesterových vlákien (podľa deklarovaných vlastností). Pokiaľ dodržíte niekoľko požiadaviek, zachová si kvalitu celé roky. Na frekvenciu čistenia má veľký dopad miestne prostredie. V suchom prostredí sa vyžaduje menej časté čistenie ako vo vlhkom. Textíliu je možné vyčistiť podľa potreby, ale všeobecne treba čistenie vykonávať každé dva až tri roky za teplého a suchého počasia.

INFORMÁCIE O TEXTÍLI

Textília markízy má vzhľadom na svoje funkčné požiadavky a výrobné postupy špecifické charakteristiky, ktoré nemajú vplyv na kvalitu textílie, ani neznižujú vhodnosť jej použitia.

- Pri skladaní a prekladaní textílie dochádza ku krčeniu. Pokrčené plochy môžu vyzerat tmavšie, najmä na svetlých farbách.
- Pri výrobe môžu vznikat kriedové efekty, viditeľné ako svetlé pruhy.

1. **Vysuňte úplne markízu.**
2. **Voľné nečistoty a úlomky odstráňte kefkou.**
3. **Namočte textíliu záhradnou hadicou.**
4. **Zmiešajte slabé mydlo s vlažnou vodou.**
5. **Vyčistite textíliu mäkkou kefkou z oboch strán.**
6. **Nechajte mydlovú vodu desať minút nasiaknuť.**
7. **Dôkladne vypláchnite textíliu záhradnou hadicou.**
8. **Textíliu nechajte uschnúť na vzduchu, nesušte ju teplom.**
9. **Zatiahnite markízu.**

- Na švíku a okraji môžu vznikat zvlnenia tvorené viacerými vrstvami textílie pri jej navíjaní na valčekovú rúrku.
- Impregnovaná textília odpudzujúca vodu má odolnosť voči dažďu pre krátky a mierny dažď. Pri dlhšom alebo dlhotrvajúcom daždi treba markízu zatiahnuť, aby nedošlo k jej poškodeniu. Mokré zatiahnuté markízy sa musia podľa možnosti čo najskôr vysunúť, aby dôkladne uschli.

Rám

Rám je vyrobený z komponentov z hliníka. Zvyšok technického vybavenia je vyrobený z materiálov odolných proti korózii. Časom sa na ráme zhromažďuje prach a nečistoty, je teda potrebné pravidelné čistenie. Na čistenie komponentov rámu použite zmes vody a saponátu a mäkkú čistú tkaninu.

Vo väčšine situácií nemusí byť nevyhnutné mazať pohyblivé komponenty markízy. Ak však dochádza k vrzganiu, odporúča sa použiť silikónové mazivo v spreji. Nasadte rozprašovací dýzu silikónového spreja a namažte čap medzi koncom valčekovej rúrky a koncovými konzolami po oboch stranách. Dávajte pozor, aby ste neprestriekali na textíliu markízy.

Dôležité upozornenie: Nepoužívajte mazivo v spreji na báze ropy.

Riešenie problémov

PROBLÉM	PRÍČINA	RIEŠENIE
Textília sa prehýba a nie je pevná	Textília sa napne, ak je vystavená dažďu Bočný priehyb lán.	Podľa možností čo najskôr vysušte textíliu, keďže mokrá textília by nemala byť navinutá Z lanových konzol odmontujte kryt a láná mierne napnite tak, že pod konzolou utiahnete maticu.
Pri obsluhu počuť klepavý alebo praskavý zvuk	Poistné matice kazetových montážnych konzol neboli úplne utiahnuté	Uistite sa, že všetky tri matice sú správne utiahnuté a že markíza je správne zaistená.
Markíza pri obsluhu vŕzga	Markízu treba namazať	Skúste identifikovať miesto vŕzgania a namažte ho podľa popisu v časti „Čistenie a starostlivosť – Rám“

Likvidácia

Táto markíza sa nesmie likvidovať ako netriedený komunálny odpad. Musí sa odovzdať na určené zberné miesto na recykláciu. Tým prispievate k ochrane zdrojov a životného prostredia. Ďalšie informácie získate na miestnom úrade.

Deti sa nesmú hrať s plastovými vreckami a baliacim materiálom, inak hrozí nebezpečenstvo poranenia či udusenía. Takéto materiály bezpečne odložte a zlikvidujte spôsobom šetrným k životnému prostrediu.

Vyhlásenie o výkone

DOP-103299311-CPR1, Verzia: 20201030

1. Jedinečný identifikačný kód typu produktu:

- Zvislá markíza 2,8 x 2,3 m, sivá (10329931)
- Zvislá markíza 3,8 x 2,3 m, sivá (10329932)

2. Typ, séria alebo sériové číslo alebo iné označenie na identifikáciu produktu uvedeného v Článku 11 / odsek 4:

10329931, 10329932

3. Zamýšľané použitie alebo použitia výrobku stanovené výrobcom podľa platných harmonizovaných technických špecifikácií:

Aplikácia v exteriéri budov a iných štruktúr

4. Názov, registrovaný obchodný názov alebo registrovaná obchodná značka a kontaktná adresa výrobcu podľa Článku 11 / odsek 5:

**HORNBACH Baumarkt AG
Hornbachstraße 11
76879 Bornheim / Nemecko
www.hornbach.com**

5. Kde je to vhodné, meno a kontaktná adresa autorizovaného zástupcu zodpovedného za úlohy vzťahujúce sa na Článok 12 / odsek 2:

Nie je relevantné

6. Systém alebo systémy na posúdenie a kontrolu spoľahlivosti prevádzky produktu podľa Prílohy V Smernice o stavebných produktoch:

Systém 4

7. Nie je relevantné (pre Systém 4 neexistuje žiadny oboznámený orgán).

8. Nie je relevantné.

9. Deklarovaný výkon

Hlavné funkcie	Výkon	Harmonizované technické špecifikácie
----------------	-------	--------------------------------------

Odolnosť voči zaťaženiu vetrom	Trieda 2	EN 13561:2004 +A1:2008
--------------------------------	----------	------------------------

10. Výkon vyššie uvedeného produktu zodpovedá deklarovanejmu výkonu podľa definície v č. 9. Za prípravu vyhlásenia o servise v súlade s Nariadením (EU) č. 305/2011 zodpovedá výhradne vyššie uvedený výrobca.

Za výrobcu a v mene výrobcu podpísal:



Andreas Back
Vedenie manažmentu kvality, životného prostredia a CSR
Splnomocnená osoba za vyhotovenie technických podkladov

Bornheim, 30. 10. 2020

HORNBACH Baumarkt AG
Hornbachstraße 11
76879 Bornheim / Nemecko

Vă mulțumim!

Suntem convinși că această marchiză verticală vă va satisface exigențele și vă dorim s-o utilizați cu plăcere. Înainte de instalarea sau utilizarea marchizei citiți instrucțiunile, păstrați-le pentru referiri ulterioare și respectați instrucțiunile de siguranță.

Conținutul livrării

1x Marchiză verticală
2x Suport de montare casetă cu șurub autofiletant
9x Șurub autofiletant pentru suportul de montare a casetei
2x Suport funie
9x Șurub autofiletant pentru suportul de funie
2x Carcasă pentru suportul de funie
1x Ochet manivelă manuală cu șurub
1x Manivelă de mână

Utilizare conform destinației

Această marchiză verticală este adecvată pentru utilizarea în exterior, în combinație cu pergolele HORN-BACH, care sunt specificate în secțiunea „Date tehnice”. Acestea servesc ca protecție împotriva razelor solare directe, a luminii puternice și a căldurii, precum și ca jaluzele.

În condiții de vânt puternic (peste clasa de rezistență a marchizei instalate) sau de precipitații intense (risc de acumulare a apei), retractați imediat marchiza. Utilizarea marchizei în condiții de iarnă (de ex. ninsoare, îngheț, gheață) poate atrage pericole considerabile și prin urmare trebuie evitată.

Marchiza nu este potrivită pentru utilizare comercială. Orice altă utilizare sau modificare a marchizei se consideră a fi utilizare necorespunzătoare și poate conduce la pericole considerabile.

Cuprins

Conținutul livrării	100
Utilizare conform destinației	100
Service	100
Simboluri	100
Accesorii necesare	100
Instrucțiuni importante de siguranță	101
Prezentare generală	102
Elemente componente	102
Prezentarea generală a materialului de montare	103
Instalarea	104
Locul de instalare	104
Clasele de rezistență la vânt	104
Materialul de montare	105
Date tehnice	105
Curățare și întreținere	111
Țesătură	111
Cadru	111
Depanare	112
Eliminarea ca deșeu	112
Declarația de performanță	113



AVERTISMENT



- **Citiți cu atenție acest manual de instalare și utilizare înainte de instalarea și utilizarea marchizei verticale.**
- **Respectați cerințele și metodele de instalare pentru montarea corespunzătoare și sigură a marchizei verticale:**
 - Marchiză verticală pentru utilizarea la exterior.
 - DIN EN 13561:2004 +A1:2008
 - Clasa de rezistență la vânt 2

Service

Dacă aveți nevoie de service sau de piese de schimb vă rugăm contactați magazinul local HORN-BACH sau trimiteți e-mail la adresa:

product@hornbach.com

Simboluri



Citiți cu atenție acest manual de utilizare și păstrați-l pentru o eventuală utilizare ulterioară.



Avertizare de pericol de accidentare, vătămare corporală a persoanelor și pagube considerabile.



Este nevoie de 2 persoane.

Accesorii necesare

Pentru instalarea corespunzătoare a marchizei sunt necesare următoarele accesorii (neincluse):

- Ruletă
- Cretă sau creion
- Scară
- Cheie imbus de 3 mm
- Șurubelniță Phillips sau mașină de înșurubat cu burghiu adecvat



INSTRUCȚIUNI IMPORTANTE DE SIGURANȚĂ



AVERTISMENT - PENTRU SIGURANȚA PERSOANELOR, ESTE IMPORTANT SĂ FIE URMĂTE INSTRUCȚIUNILE DE MAI JOS

ACESTE INSTRUCȚIUNI TREBUIE RESPECTATE

- AVERTISMENT! În condiții de lucru la înălțime crește pericolul de cădere. Purtați întotdeauna echipament adecvat de protecție împotriva căderii.
- În cazul în care marchiza trebuie instalată la nivele mai ridicate, ceea ce presupune utilizarea cordelinelor, asigurați-vă că:
 - marchiza este dezambalată,
 - cordelinele sunt adecvate pentru transportul încărcăturii și sunt fixate astfel încât să nu alunece,
 - marchiza este ridicată uniform și orizontal.Aceleași reguli se aplică și la demontarea marchizei.
- Scările și schelele nu pot fi sprijinite sau atașate de marchiză. Suficientă, acestea trebuie să fie echipate cu picioare solide și să fie amplasate pe o suprafață plană. Utilizați scări și schele cu o capacitate suficientă de încărcare la înălțime.
- La prima utilizare, asigurați-vă că în zona de extragere a marchizei nu staționează persoane sau animale. Verificați dacă elementele de fixare și brațele de montare sunt în continuare strânse după prima extragere.
- Utilizați marchiza doar pe baza specificațiilor de utilizare conform destinației. Modificările în forma unor adăugări sau transformări care nu sunt oferite de producător pot fi efectuate doar cu aprobarea scrisă din partea producătorului.
- Asigurați-vă că toți copiii și persoanele care nu pot aprecia corect pericolele pe care le prezintă utilizarea incorectă sau abuzivă nu operează marchiza. Marchizele care trebuie reparate, care prezintă un grad ridicat de uzură sau deteriorare la nivelul prelatei sau al cadrului nu pot fi utilizate.
- Înainte de fiecare utilizare verificați vizual marchiza pentru a nu prezenta deteriorări. În cazul în care deteriorările sunt vizibile, încetați imediat utilizarea marchizei și apelați personalul autorizat pentru a efectua reparațiile necesare.
- Nu atingeți părțile mobile în timpul operării.
- Există pericolul de strivire, zdrobire și tăiere între profilul frontal, brațele articulate, profilele mobile și carcasă, în special la funcționarea marchizei cu comenzi automate. Evitați agățarea și tragerea în interiorul marchizei a articolelor vestimentare sau a părților corpului.
- În cazul în care efectuați lucrări în zona de extragere a marchizei, asigurați-vă că aceasta nu este operată accidental. În acest scop demontați manivela și asigurați-o într-un loc sigur sau întrerupeți alimentarea cu energie electrică a sistemului și luați măsuri de siguranță împotriva reactivării accidentale.
- Utilizarea cablurilor de tensionare sau a sarcinilor suplimentare (de ex. obiecte suspendate pe marchiză) poate cauza deteriorarea gravă sau prăbușirea marchizei și prin urmare aceste acțiuni nu sunt permise.
- Frunzele sau alte obiecte străine căzute pe prelată, pe capacul superior sau în șinele de ghidare trebuie îndepărtate imediat, deoarece pot duce la deteriorarea sau prăbușirea marchizei.
- Retractați marchiza în condiții de precipitații, ninsoare sau vânt pentru a evita deteriorarea acesteia. În cazul în care se utilizează un senzor de vânt în combinație cu un motor de acționare electric, acesta se va configura în funcție de clasa de rezistență la vânt a marchizei dumneavoastră.
- Nu extindeți marchiza în condiții de ninsoare sau îngheț (pericol de înghețare a țesăturii). Zăpada și/sau gheața pot distruge marchiza. Elementele de comandă automată trebuie configurate pe regimul de operare manual în astfel de condiții, de ex. la funcționarea pe timp de iarnă.
- Utilizați doar piesele de schimb aprobate de producător.
- La demontarea și eliminarea ca deșeu a marchizei, părțile pretensionate (de ex. brațele articulate, sistemele de retragere) trebuie să fie complet relaxate sau asigurate pentru a preveni deschiderea accidentală.

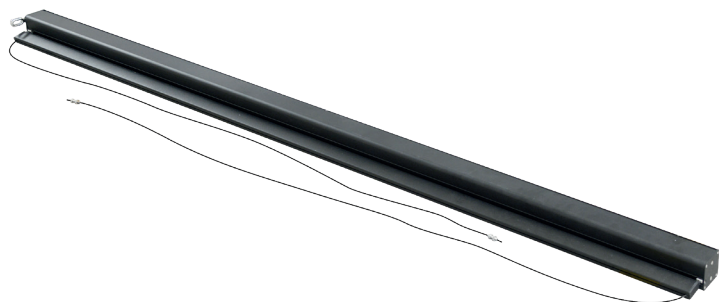
Prezentare generală

Elemente componente

- 1 Ochet manivelă manuală
- 2 Manivelă manuală
- 3 Suport funie
- 4 Casetă
- 5 Suport de montare casetă



Prezentarea generală a materialului de montare



① 1x Marchiză verticală



② 1x Manivelă manuală



③ 4,2x22 Șurub autofiletant
9x



④ 4,2x25 Șurub autofiletant
6x



⑤ 4x Șurub cu cap îngropat



⑥ Bulon 1x



⑦ Suport de montare casetă cu șurub autofiletant
3x



⑧ Suport funie
2x



⑨ Carcasă pentru suportul de funie
2x



⑩ 1x Ochet manivelă de mână





⑪ 1x Contrapiuliță

Instalarea

Locul de instalare

 **AVERTISMENT** 

Consultați un specialist, în cazul în care aveți orice dubiu legat de capacitatea de încărcare a locului de instalare.

 **AVERTISMENT** 

Pentru a preveni riscurile în timpul instalării, instalatorul trebuie să dețină cunoștințe suficiente în următoarele calificări:

- Siguranță și sănătatea muncii (SSM), normele de siguranță în operare și prevenirea accidentelor oferite de asociația de asigurare a răspunderii angajaților
- Manevrarea și transportul componentelor lungi și grele
- Manevrarea scărilor și a schelelor
- Evaluarea structurilor de bază ale clădirilor
- Manevrarea uneltelor și a mașinilor
- Manevrarea și instalarea echipamentului de fixare
- Darea în exploatare și operarea produselor

În cazul în care nu toate calificările pot fi acoperite de instalator, apelați la un specialist profesionist în domeniul instalațiilor pentru a efectua instalarea.

Clasele de rezistență la vânt

Această marchiză este concepută pentru a rezista la o forță a vântului de gradul 5 pe scara Beaufort, ceea ce corespunde clasei de rezistență 2. Combinația dintre tipul de zid și materialul de montaj utilizat la locul de instalare poate rezulta într-o clasă de rezistență la vânt mai redusă pentru marchiza dumneavoastră.

Un specialist în instalare va putea să vă ofere informații despre clasa de rezistență la vânt a marchizei după instalare. Tabelul de mai jos poate fi utilizat pentru a identifica diversele viteze ale vântului observând mișcarea arborilor:

CLASA DE REZISTENȚĂ LA VÂNT	FORȚA BEAU-FORT	VITEZA VÂNTULUI	IMPLICARE
0	1-3	până la 19 km/h	Frunzele și rămurelele au o mișcare continuă
1	4	20 - 27 km/h	Ramurile mici încep să se miște, hârtiile sunt ridicate de la sol
2	5	28 - 37 km/h	Ramurile medii se mișcă, arborii mici se leagănă
3	6	38 - 48 km/h	Ramurile mari se mișcă, utilizarea umbrelei devine dificilă

Materialul de montare

O marchiză extrasă complet trebuie să suporte încărcări extreme în punctele de fixare. Folosiți doar materialul de montare inclus.



AVERTISMENT



Pentru a corespunde clasei de rezistență la vânt menționată în declarația de conformitate, marchiza instalată trebuie să îndeplinească următoarele cerințe:

- Marchiza este instalată cu tipul de brațe recomandat, în numărul cerut.
- Instrucțiunile producătorului elementelor de fixare au fost respectate în timpul instalării.

Combinarea dintre tipul de zid și materialul de montaj utilizat la locul de instalare poate rezulta într-o clasă de rezistență la vânt mai redusă pentru marchiza dumneavoastră.

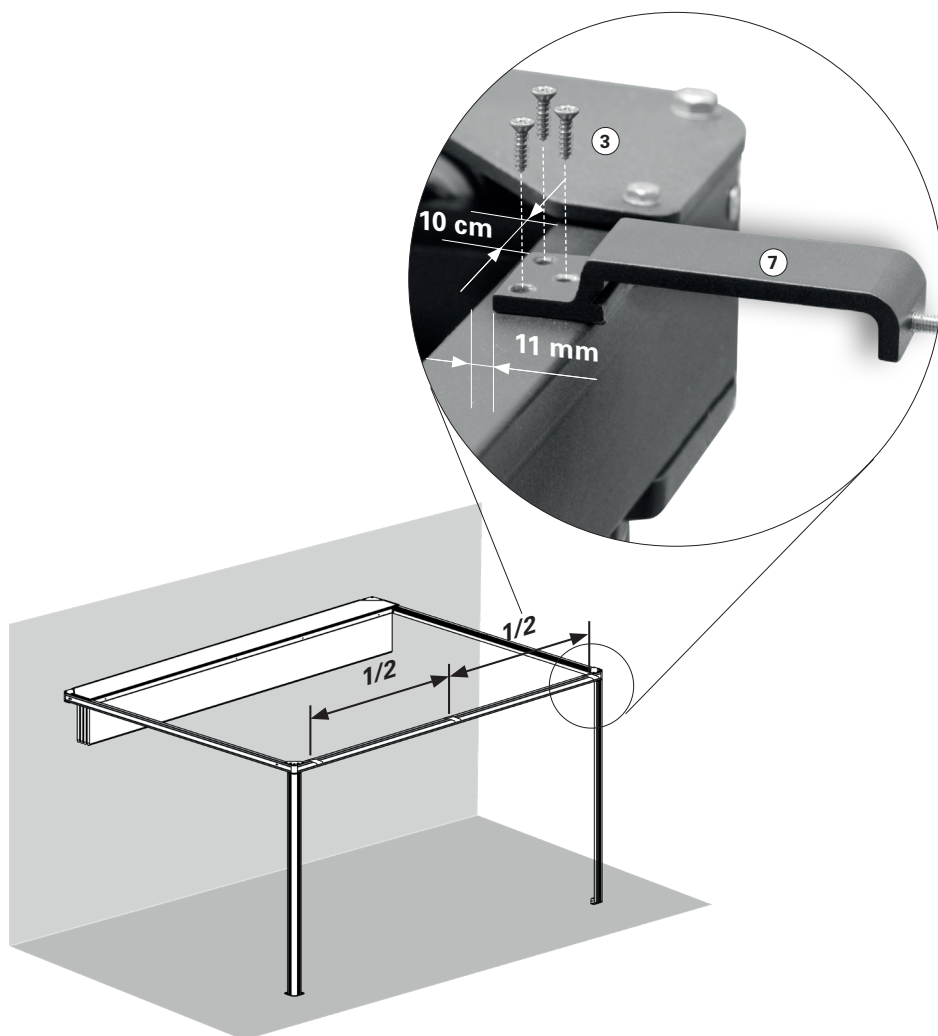
Date tehnice

	MODEL	10329931	10329932
Dimensiuni externe		2,84 m x 2,30 m	3,84 m x 2,30 m
Lățime țesătură		2,74 m	3,74 m
Țesătură		Textilen 420 g/m ²	Textilen 420 g/m ²
Greutate totală		15 kg	21 kg
Adecvat pentru		10178484 10329560	6828262 1017843 10329557 10329559

1

Fixați suporturile de montare a casetei 3x

Înșurubați suporturile de montare a casetei ⑦ pe bara frontală a copertinei marchizei cu 3 șuruburi ③ fiecare. Păstrați o distanță de exact 11 mm de partea din spate a barei până la partea din spate a suporturilor și o distanță de 10 cm de la suporturile exterioare până la suporturile exterioare până la colțarele marchizei. Centrați a treia consolă între suporturile exterioare.



2

Montați caseta 1x

Sunt necesare cel puțin două scări sau trepte pentru a obține înălțimea necesară. **Asigurați-vă că scările/ treptele sunt fixate stabil pe sol. Utilizați doar scări/trepte care sunt adecvate pentru astfel de lucrări de asamblare.**

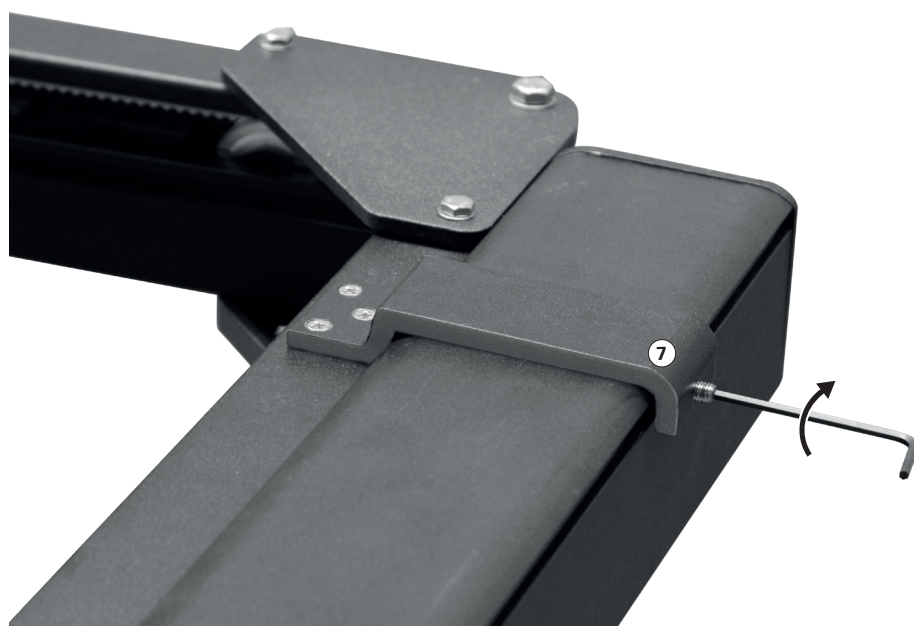
Montați caseta 4 cu ochetul manivelă 1 situat pe partea stângă. Apăsăți-l ușor înclinat în unghiul dintre bara copertinei marchizei și suportul de montare a casetei ⑦. Apoi rotiți-l în sus pe suportul de montare. Caseta trebuie să atingă ferm bara și toate suporturile de montare.



3

Casetă interblocare 3x

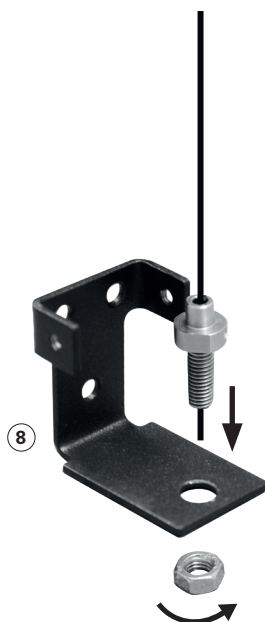
Fixați caseta 4 instant strângând șuruburile de fixare ale suporturilor de montare ⑦.



4

Montați suporturile de funie 2x

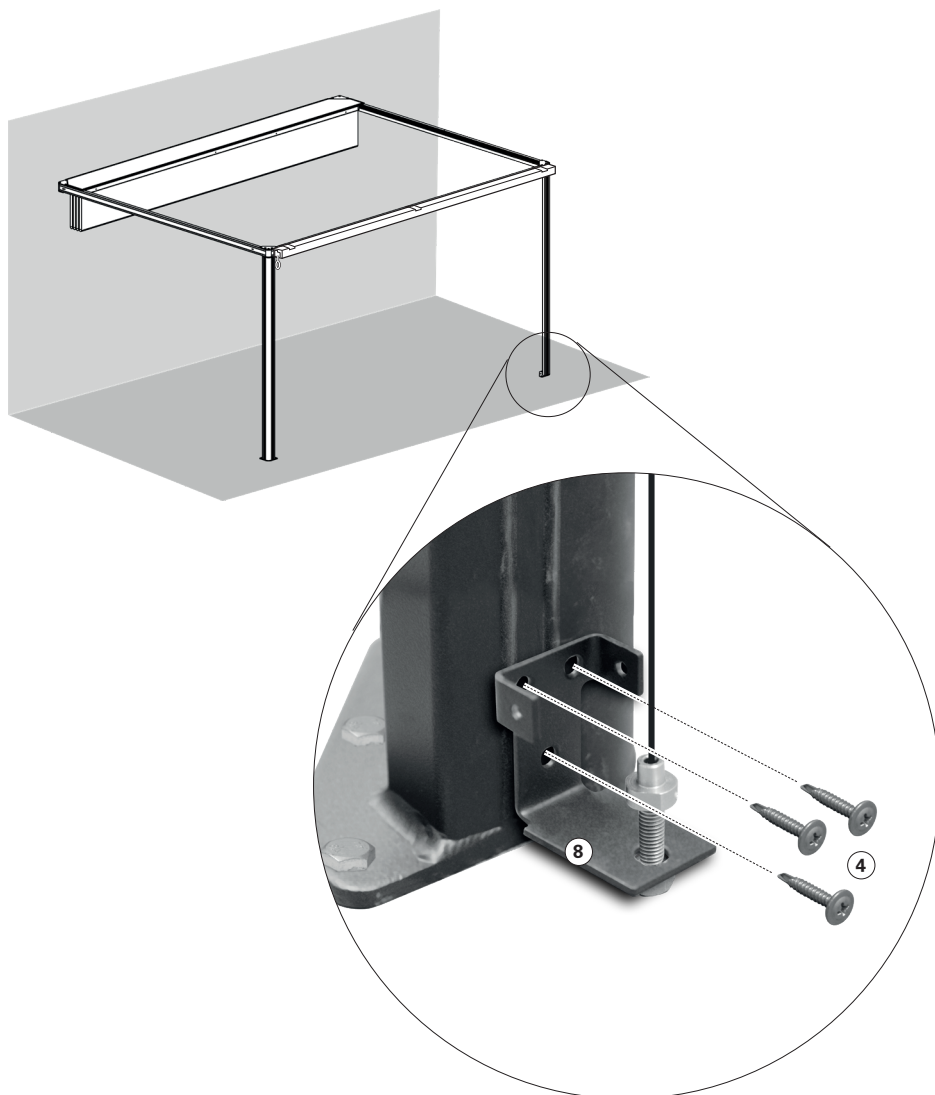
Scoateți piulița din manșonul filetat de la capătul fiecărei funii. Introduceți manșonul filetat în orificiul inferior al suportului de funie ⑧. Înșurubați piulița din nou doar câteva ture.



5

Montați suporturile de funie pe stâlpii marchizei 2x

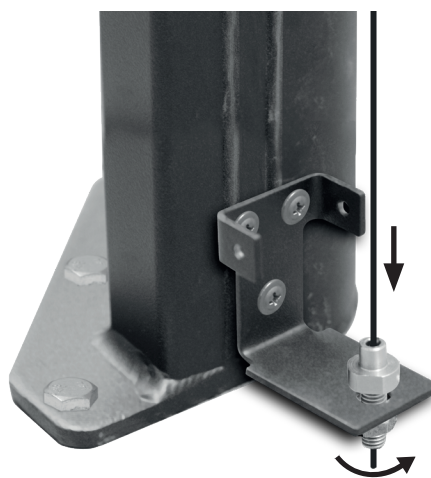
Înșurubați suporturile de funie ⑧ la stâlpi cu ajutorul șuruburilor autofiletante ④ în timp ce tensionați ușor funia. Cele două șuruburi superioare trebuie poziționate aproape de partea exterioară a celor două umflături de pe stâlp. Pentru a fixa ulterior șurubul inferior, scoateți piulița și retrageți manșonul filetat din suportul de funie.



6

Tensionați funiile 2x

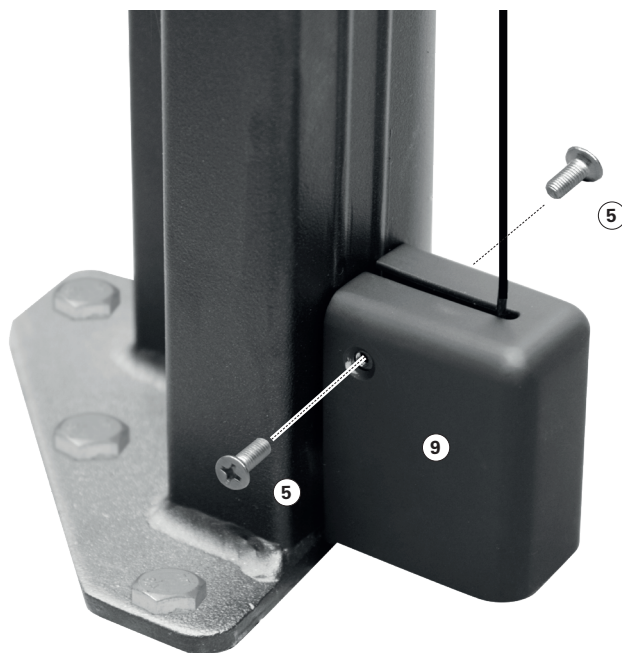
Tensionați ușor funiile strângând piulița manșonului filetat.



7

Fixați carcasa suporturilor de funie 2x

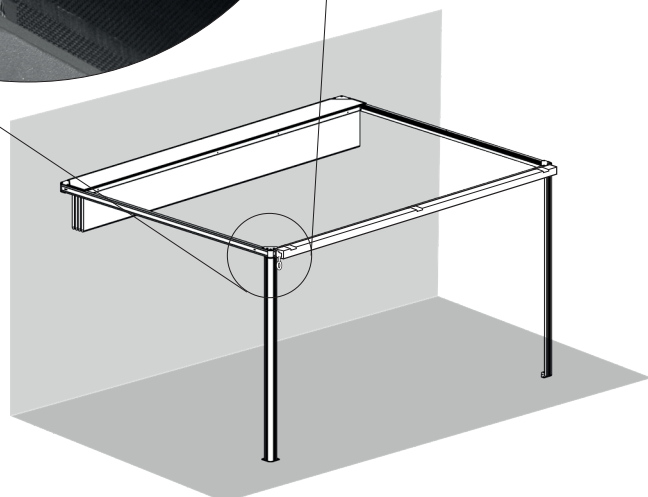
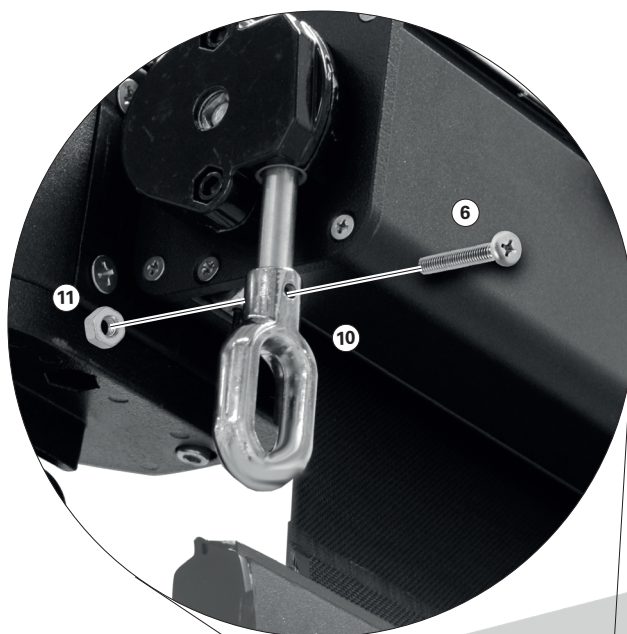
Împingeți carcasa ⑨ pe suporturile de funie ⑧ și fixați-le pe fiecare cu două șuruburi cu cap îngropat ⑤.



8

Ochet manivelă de mână 1x

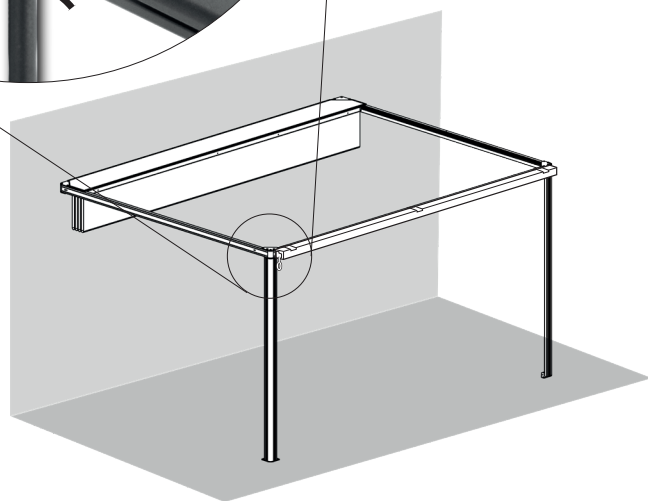
Împingeți ochetul ⑩ pe știftul din stânga casetei, astfel încât să puteți conecta șurubul ⑥ prin ochet și știft. Fixați șurubul ⑥ cu ajutorul contrapiuliței ⑪.



9

Manivelă manuală 1x

Agățați manivela manuală 2 pe ochetul manivelei 1. Rotiți manivela în sens antiorar pentru a extinde marchiza și rotiți-o în sens orar pentru a o retracta.



Curățare și întreținere

Țesătură

Țesătura marchizei este un produs de înaltă calitate realizat cel mai adesea din fibre acrilice sau poliester (în funcție de proprietățile declarate). Aceasta își menține calitatea pe o perioadă îndelungată, cu condiția respectării câtorva cerințe.

Mediul înconjurător are un impact uriaș asupra frecvenței de curățare. Mediile uscate necesită o frecvență mai redusă de curățare decât cele umede. Țesătura poate fi curățată la nevoie, însă o curățare generală trebuie efectuată o dată la doi până la trei ani, în condiții de vreme caldă și uscată.

INFORMAȚII DESPRE ȚESĂTURĂ

Datorită cerințelor funcționale și a metodelor de producție, țesătura marchizei prezintă caracteristici specifice care nu afectează calitatea țesăturii și nu reduce adecvarea sa pentru utilizare.

- În timpul confecționării și plierii țesăturii se formează cute. Zonele cu cute pot avea o culoare mai întunecată, în special pe țesăturile cu culori deschise.
- Efectele de cretă, vizibile ca dungi de culoare deschisă, pot interveni în timpul fabricației.

Cadru

Cadru este confecționat din componente din aluminiu. Restul armăturilor sunt realizate din materiale rezistente la coroziune. În timp, pe cadru se poate aduna praf și murdărie, fiind necesară curățarea periodică. Folosiți un amestec de apă/detergent și o cârpă moale pentru a curăța componentele cadrului.

1. **Extrageți complet marchiza.**
2. **Îndepărtați impuritățile și resturile cu ajutorul unei perii.**
3. **Udați țesătura cu un furtun de grădină.**
4. **Combinați un detergent delicat cu apă caldută.**
5. **Curățați țesătura cu o perie moale, pe ambele părți.**
6. **Lăsați apa cu detergent să acționeze timp de zece minute.**
7. **Clătiți temeinic țesătura cu un furtun de grădină.**
8. **Lăsați țesătura să se usuce la aer, nu aplicați căldură.**
9. **Retractați marchiza.**

- Buclele pe zona de cusătură și pe margine se pot forma din cauza straturilor suprapuse de țesătură, în timpul înfășurării pe cilindru.
- Rezistența la precipitații în condiție de ploaie ușoară și de scurtă durată este garantată la țesăturile impregnate, hidrofuge. În condiții de precipitații mai intense sau prelungite, marchiza trebuie retractată pentru a evita deteriorarea. Marchizele retractate în stare umedă trebuie extrase cât mai curând cu putință pentru a fi lăsate să se usuce.

În majoritatea cazurilor nu este necesară lubrifierea părților mobile ale marchizei. Totuși, în cazul în care se aud scârțâituri, se recomandă utilizarea unui spray lubrifiant cu silicon. Atașați un pai la duza spray-ului cu silicon și lubrifiați pivotul dintre capătul cilindrului de înfășurare și consolele de capăt de pe ambele laturi. Aveți grijă să nu pulverizați în exces țesătura marchizei.

Important: Nu utilizați lubrifianți spray pe bază de petrol.

Depanare

PROBLEMA	CAUZA	SOLUȚIA
Țesătura se lasă și nu este întinsă	Țesătura se întinde dacă este expusă la precipitații	Uscați țesătura cât mai curând cu puțință, deoarece nu poate fi înfășurată în stare umedă
	Funiile laterale atârnă.	Scoateți carcasa suporturilor de funie și tensionați funiile prin fixarea piuliței sub suport.
O bătaie sau un zgomot de crăpare se aude în timpul funcționării	Șuruburile autofiletante ale suporturilor de montare a casetei nu au fost strânse complet	Asigurați-vă că toate cele trei piulițe sunt strânse corect și că marchiza este fixată corespunzător.
Marchiza scârțâie în timpul funcționării	Marchiza trebuie lubrifiată	Încercați să identificați zona care scârțâie și lubrifiați-o conform descrierii din 'Curățare și întreținere - Cadru'

Eliminarea ca deșeu

Această marchiză nu se va elimina ca deșeu la gunoiul comunal nesortat. Trebuie predată pentru reciclare la punctele de colectare prevăzute. Prin aceasta veți contribui la protejarea resurselor și mediului înconjurător. Pentru mai multe informații luați legătura cu autoritățile locale.

Nu lăsați copiii să se joace cu pungile de plastic și cu materialele de ambalare din cauza unor posibile accidente sau pericol de sufocare. Țineți aceste materiale la loc sigur sau eliminați-le în mod ecologic.

Declarația de performanță

DOP-103299311-CPR1, Versiune: 20201030

1. Codul unic de identificare a tipului de produs:

- **Marchiză verticală gri 2,8 m x 2,3 m (10329931)**
- **Marchiză verticală gri 3,8 m x 2,3 m (10329932)**

2. Tip, lot sau număr de serie sau altă etichetă de identificare a produsului la care se face referire în articolul 11 / paragraful 4:

10329931, 10329932

3. Destinația sau destinațiile de utilizare prevăzute de fabricant pentru produs în conformitate cu specificația tehnică aplicabilă armonizată:

Aplicarea pe exteriorul clădirilor și pe alte structuri

4. Nume, denumirea comercială înregistrată sau marca comercială înregistrată a fabricantului conform articolului 11 / paragraful 5:

**HORNBACH Baumarkt AG
Hornbachstraße 11
76879 Bornheim / Germania
www.hornbach.com**

5. Acolo unde este cazul, numele și adresa de contact a reprezentantului autorizat, responsabil pentru sarcinile la care se face referire în articolul 12 / paragraful 2:

Irelevant

6. Sistem sau sisteme pentru evaluarea și verificarea performanței produsului conform Anexei V din Directiva produselor pentru construcții:

Sistem 4

7. Irelevant (pentru sistemul 4 nu există un organism certificat).

8. Irelevant.

9. Performanța declarată

Caracteristici principale	Performanță	Specificații tehnice armonizate
---------------------------	-------------	---------------------------------

Rezistența la încărcările din vânt	Clasa 2	EN 13561:2004 +A1:2008
------------------------------------	---------	------------------------

10. Performanța produsului de mai sus corespunde performanței declarate așa cum este definită la nr. 9. Fabricantul de mai sus este singurul responsabil pentru întocmirea declarației de service conform regulamentul (UE) nr. 305/2011.

Semnat pentru fabricant și în numele fabricantului de către:



Andreas Back
Direcția Managementul calității, mediu și CSR
Reprezentantul autorizat pentru elaborarea documentației tehnice

Bornheim, 30.10.2020

HORNBACH Baumarkt AG
Hornbachstraße 11
76879 Bornheim / Germania

Thank you!

We are convinced that this vertical awning will exceed your expectations and wish you joy while using it. Read the instructions before installing or using the awning, keep it for further reference and observe the safety instructions.

Scope of delivery

1x Vertical awning
2x Cassette mounting bracket with grub screw
9x Self-tapping screw for cassette mounting bracket
2x Rope bracket
9x Self-tapping screw for rope bracket
2x Casing for rope bracket
1x Hand crank eyelet with screw
1x Hand crank

Intended use

This vertical awning is suitable for outdoor use in combination with HORNBACH pergola awnings, that are specified in section "Technical data". They serve as protection from direct sunlight, glare and heat, as well as a blind.

If stronger wind starts up (stronger than the wind resistance class of the installed awning) or it begins to rain heavily (danger of water pockets), retract the awning immediately. Using the awning at winter conditions (e.g. snowfall, frost, ice) can cause considerable dangers and must be avoided.

The awning is not intended for commercial use. Any other use or modification to the awning is considered as improper use and could cause considerable dangers.

Table of content

Scope of delivery	114
Intended use	114
Service	114
Symbols	114
Required accessories	114
Important safety instructions	115
Overview	116
Components	116
Overview mounting material	117
Installation	118
Installation site	118
Wind resistance classes	118
Mounting material	119
Technical data	119
Cleaning and care	125
Fabric	125
Frame	125
Troubleshooting	126
Disposal	126
Declaration of performance	127



WARNING



- **Carefully read this installation and user manual prior to the installation and use of the vertical awning.**
- **Observe the installation requirements and installation methods for a proper and safe installation of the vertical awning:**
 - Vertical awning for outdoor use.
 - DIN EN 13561:2004 +A1:2008
 - Wind-Resistance Class 2

Service

In case of service requests or spare parts, please contact your local HORNBACH store or write an email to:

product@hornbach.com

Symbols



Please read this user manual carefully and keep it for further reference.



Warning of accident and injury to persons and serious damage to property.



2 persons required.

Required accessories

The following accessories (not included) are required, for a proper installation of the awning:

- Tape measure
- Chalk or pencil
- Stepladder
- Phillips screw driver or drill driver with suitable drill bit



IMPORTANT SAFETY INSTRUCTIONS



WARNING NOTICE - FOR THE SAFETY OF PERSONS, IT IS IMPORTANT TO FOLLOW THESE INSTRUCTIONS

THESE INSTRUCTIONS ARE TO BE KEPT

- **WARNING!** Working at high altitudes bears the risk of falling. Always wear appropriate fall protection.
- If the awning needs to be installed at higher levels that require the use of ropes, make sure the awning is:
 - taken out of its packaging,
 - the ropes are suitable to carry the load and fixed in a way that they cannot slip,
 - the awning is lifted evenly and horizontally.The same applies to the dismantling of the awning.
- Ladders and scaffolding may not be positioned against or attached to the awning. A firm footing and level ground is necessary for their support. Only use ladders and scaffolding with a sufficiently high load-bearing capacity.
- At first use, make sure that no person or animal is present in the extraction area of the awning. Check if the fastenings and mounting brackets are still tight after the first extraction.
- Use the awning only as specified in the intended use. Changes such as additions or conversions that are not provided by the manufacturer, may be made only with the written consent of the manufacturer.
- Ensure that children and persons who cannot correctly assess the dangers of improper use and misuse, do not operate the awning. Awnings in need of repair, with high wear or damage to the cover or frame, may not be used.
- Prior to each operation, visually check the awning for damages. If damage is visible, stop using the awning immediately and seek for authorized personnel to repair the damage.
- Do not touch moving parts during operation.
- There is the potential of crushing, squashing and cutting between front profile, articulated arms, moving profiles and the housing, especially when operating the awning with automatic controls. Prevent clothing or body parts from getting caught and drawn-in by the awning.
- When working in the extraction area of the awning, make sure that it cannot be operated accidentally. Therefore remove the hand crank and store it in a safe place or switch off the power supply for the system and take safety precautions against unintended reactivation.
- The use of tensioning cables or additional load (e.g. hanging objects to the awning) can cause serious damage or crash to the awning and are not permitted.
- Foliage or other foreign objects on the awning cloth, the top cover and in the guide rails must be removed immediately, as they can damage or crash the awning.
- Retract the awning during rain, snow or wind to avoid damage. If a wind sensor is used in combination with an electric drive, set it according to the wind resistance class of your awning.
- Do not extend the awning during snow or frost (danger of frozen fabric). Snow and/or ice can destroy the awning. Automatic controls must be set to manual operation under such conditions, e.g. winter operation.
- Only use manufacturer-approved replacement parts.
- When dismantling and disposing of the awning, the prestressed parts (e.g. articulated arms, back pull systems) must be completely relaxed or secured to prevent accidental deployment.

Overview

Components

- 1 Hand crank eyelet
- 2 Hand crank
- 3 Rope bracket
- 4 Cassette
- 5 Cassette mounting bracket



Overview mounting material



① Vertical awning 1x



② Hand crank 1x



③ Self-tapping screw
4,2x22
9x



④ Self-tapping screw
4,2x25
6x



⑤ Countersunk screw
4x



⑥ Bolt 1x



⑦ Cassette mounting
bracket with grub screw
3x



⑧ Rope bracket
2x



⑨ Casing for rope
bracket
2x



⑩ Hand crank eyelet 1x





⑪ Locking nut 1x

Installation

Installation site

 **WARNING** 

Consult a specialist, if there is any doubt on the load carrying capacity of the installation site.

 **WARNING** 

To prevent risks during installation, the installer must have sufficient knowledge in the following qualifications:

- Occupational safety and health (OSH), operational safety and accident prevention regulations given by the Employer's Liability Insurance Association
- Handling and transport of long and heavy components
- Handling of ladders and scaffolding
- Evaluation of basic structures of a building
- Handling of tools and machines
- Handling and installation of fastening equipment
- Commissioning and operation of products

If not every qualification can be covered by the installer, seek for a professional installation specialist to perform the installation.

Wind resistance classes

This awning is designed to withstand Beaufort force 5 wind speeds, which equals wind resistance class 2. The combination of wall type and mounting material used at your installation site might result in a lower wind resistance class for your awning.

An installation specialist will be able to provide information about the wind resistance class the awning can withstand after the installation. The table below can be used to identify different wind speeds by observing tree movement:

WIND RESISTANCE CLASS	BEAUFORT FORCE	WIND SPEED	IMPLICATION
0	1-3	up to 19 km/h	Leaves and small twigs constantly moving
1	4	20 - 27 km/h	Small branches begin to move, loose paper is raised from the ground
2	5	28 - 37 km/h	Branches of a moderate size move, small trees in leaf are sway
3	6	38 - 48 km/h	Large branches in motion, umbrella use becomes difficult

Mounting material

A fully extracted awning has to withstand extreme loads at its fastenings. Only use the included mounting material.



WARNING



To meet the wind resistance class mentioned in the declaration of conformity, the installed awning needs to fulfil these requirements:

- The awning is installed with the recommended type and number of brackets.
- The instructions of the fastening manufacturer have been respected during installation.

The combination of wall type and mounting material used at your installation site might result in a lower wind resistance class for your awning.

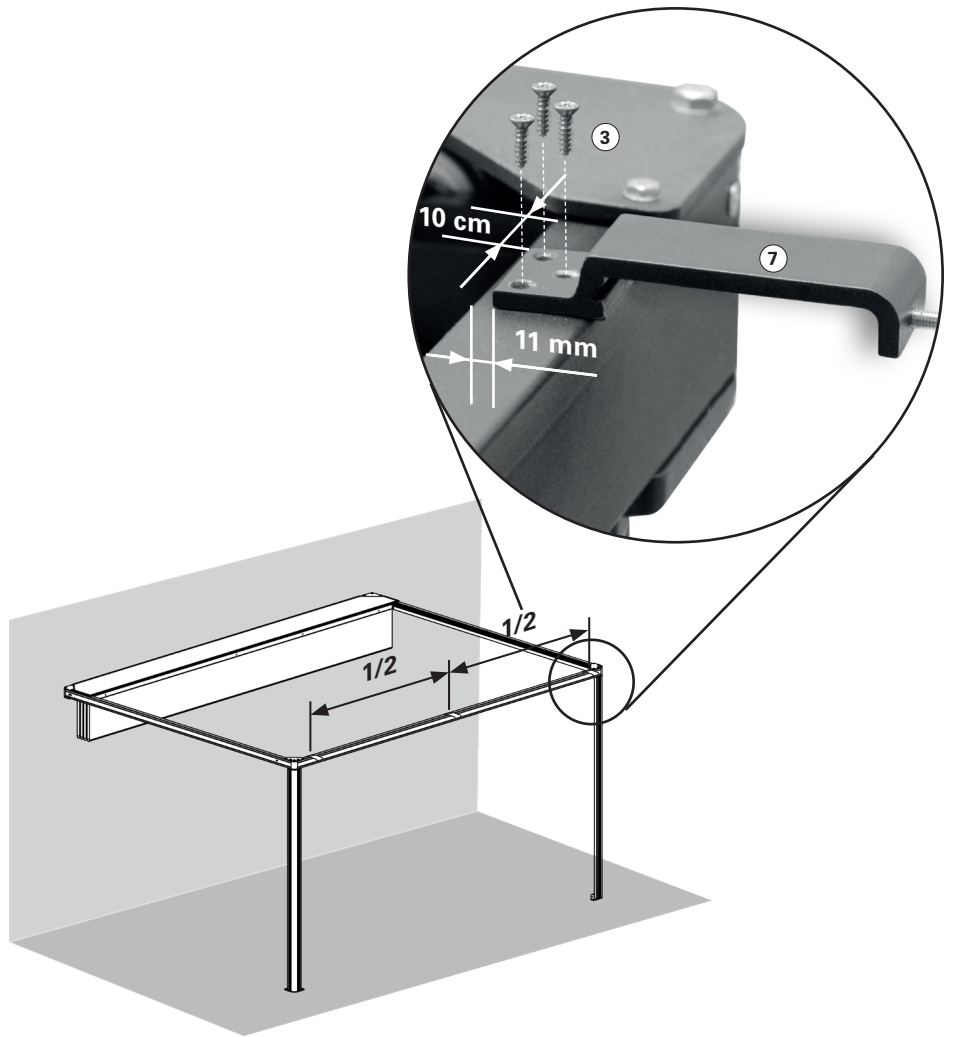
Technical data

	MODEL	10329931	10329932
External dimensions		2.84 m x 2.30 m	3.84 m x 2.30 m
Fabric width		2.74 m	3.74 m
Fabric		Textilene 420 g/m ²	Textilene 420 g/m ²
Total weight		15 kg	21 kg
Suitable for		10178484 10329560	6828262 1017843 10329557 10329559

1

Fasten the cassette mounting brackets 3x

Screw the cassette mounting brackets ⑦ onto the front bar of the pergola awning with 3 screws ③ each. Keep a distance of exactly 11 mm from the rear side of the bar to the rear side of the brackets and a distance of 10 cm from the outer brackets to the corner plates of the awning. Center the third bracket between the outer brackets.



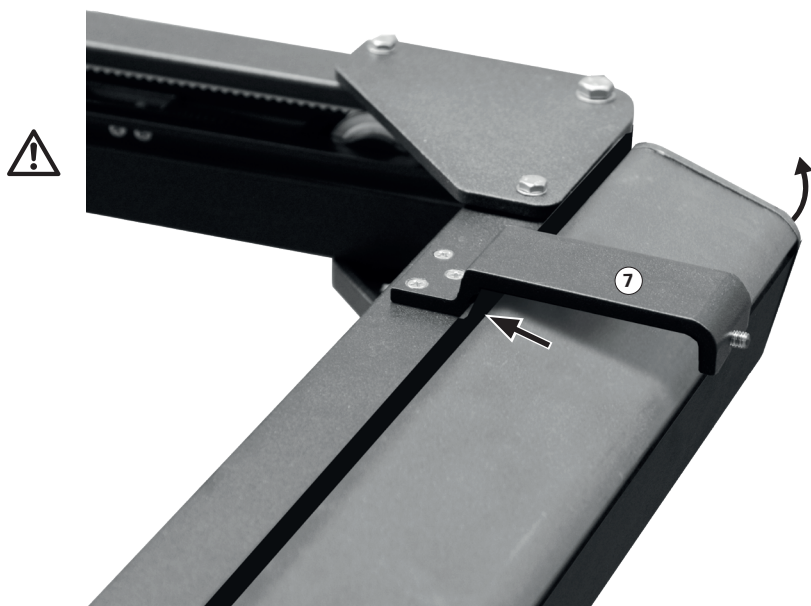
2

Mount the cassette 1x

At least two ladders or treads are required in order to obtain the required height. **Ensure that the ladders/treads are firmly resting on the ground. Only use ladders/treads suitable for such assembly work.**

Mount the cassette 4 with the crank eyelet 1 situated on the left side. Press it slightly tilted into the angle between the bar of the pergola awning and the cassette mounting bracket ⑦. Then rotate it up against the mounting bracket.

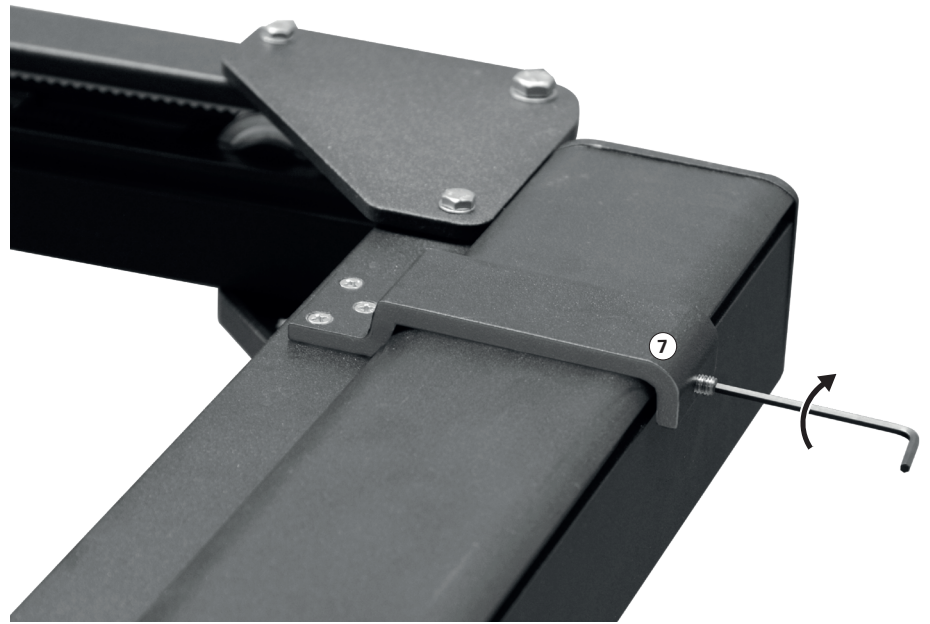
The cassette must firmly touch the bar and all mounting brackets.



3

Interlock cassette 3x

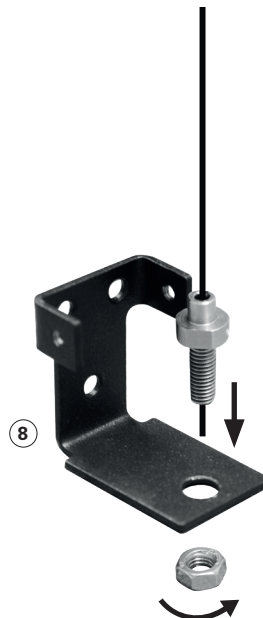
Fix the cassette 4 instantly by tightening the grub screws of the mounting brackets ⑦.



4

Mount the rope brackets 2x

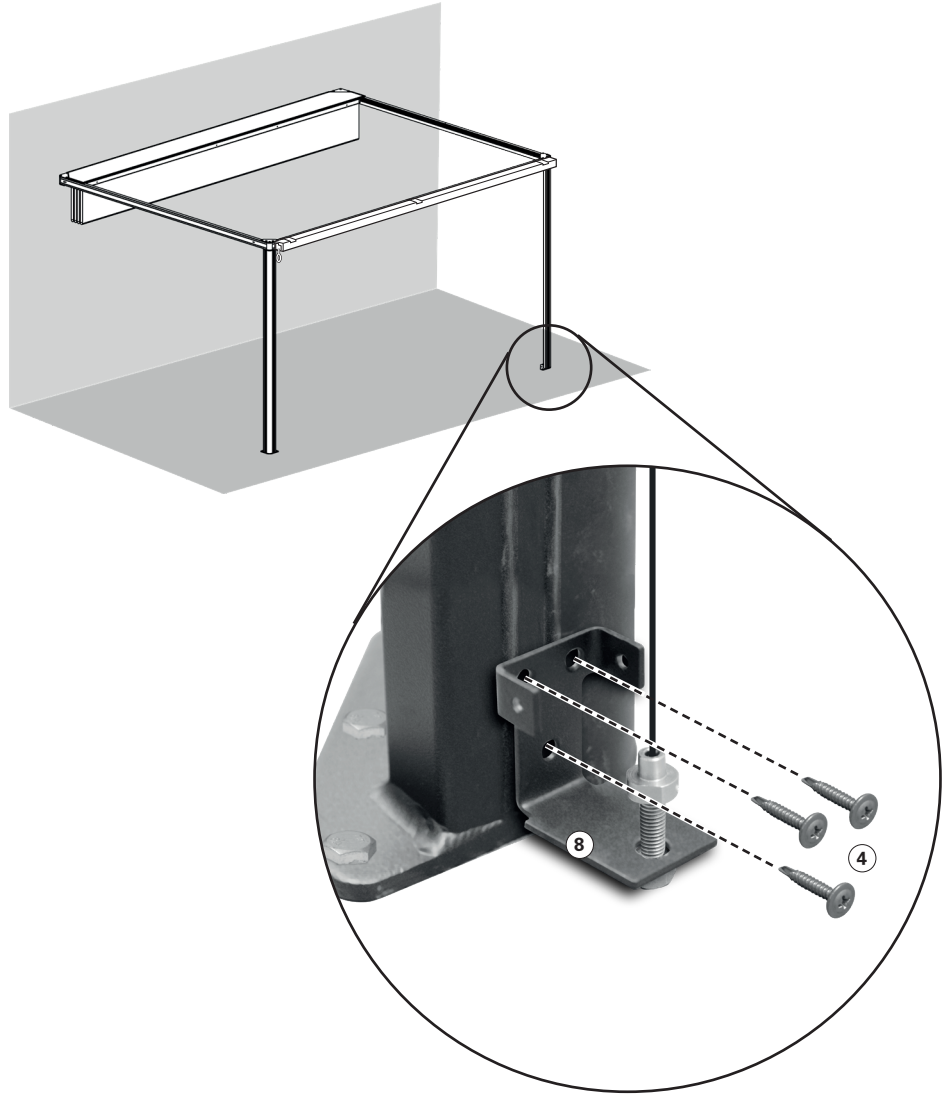
Remove the nut from the threaded sleeve at the end of each rope. Insert the threaded sleeve into the bottom hole of the rope bracket ⑧. Screw on the nut again only few turns.



5

Mount the rope brackets to the poles of the pergola awning 2x

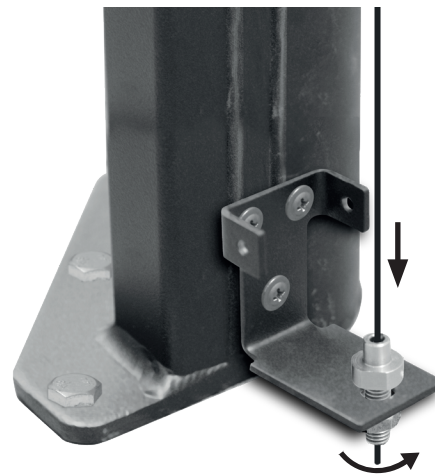
Screw the rope brackets ⑧ to the poles with the self-tapping screws ④ while slightly tensioning the rope. The two upper screws must be positioned close to the outer side of the two bulges on the pole. To fasten the lower screw afterwards remove the nut and retract the threaded sleeve from the rope bracket.



6

Tension the ropes 2x

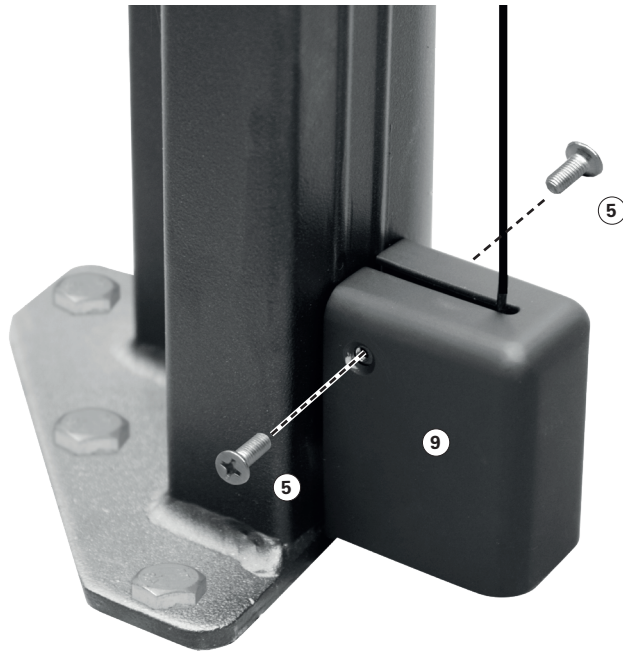
Tension the ropes slightly by tightening the nut of the threaded sleeve.



7

Fasten the rope bracket casings 2x

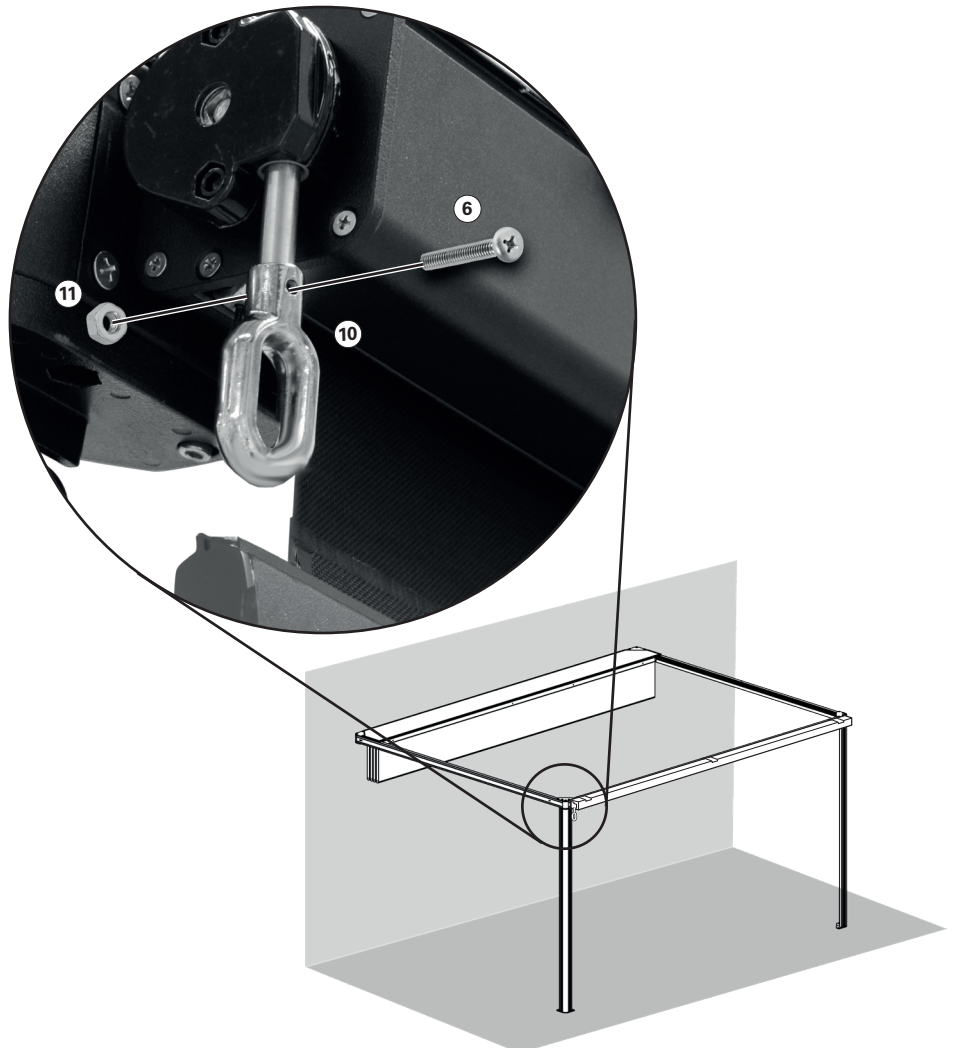
Push the casings onto the rope brackets ⑧ and fix them each with two countersunk screws ⑤.



8

Eyelet 1x

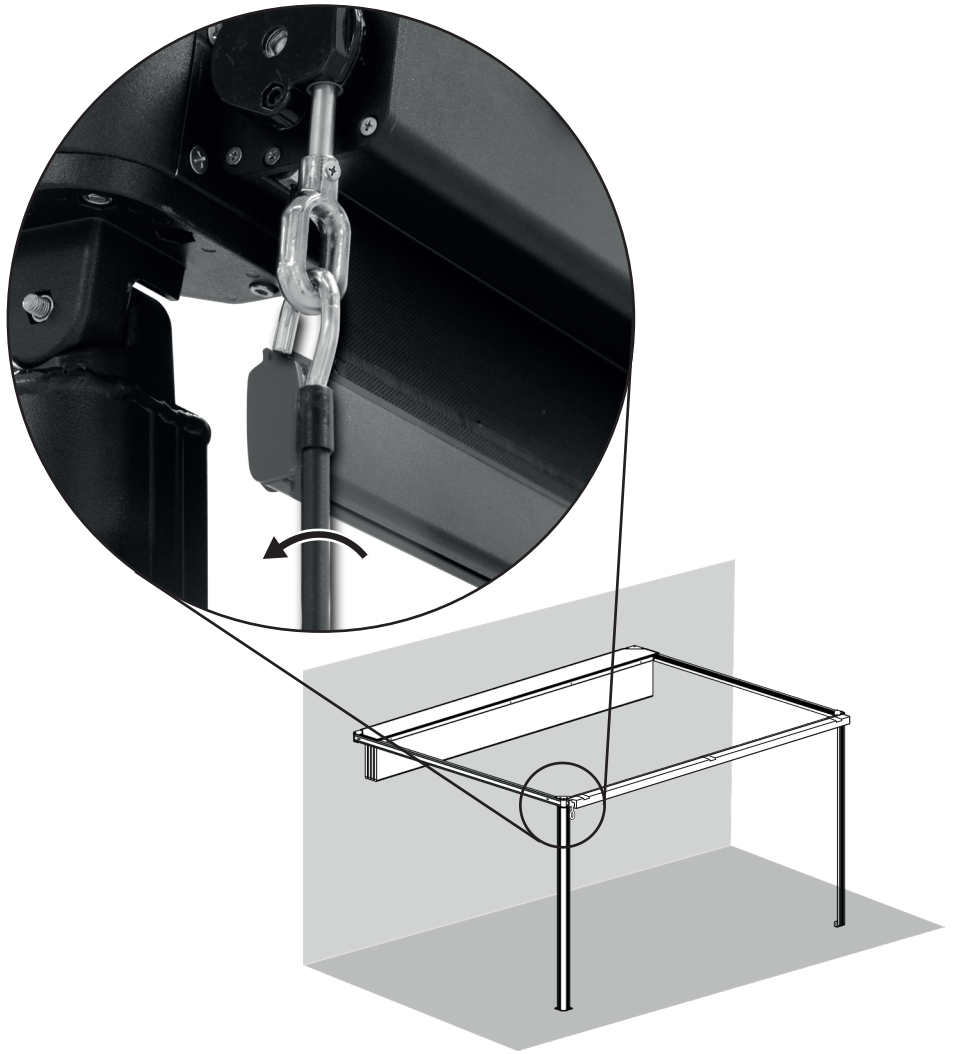
Push the eyelet ⑩ onto the stud to the left of the cassette, so that you can plug the bolt ⑥ through eyelet and stud. Secure the bolt ⑥ in place by locking nut ⑪.



9

Hand crank 1x

Hang the hand crank **2** into the hand crank eyelet **1**. Turn the crank anti-clockwise to extend the awning and turn it clockwise to retract the awning.



Cleaning and care

Fabric

Awning fabric is a high quality product mostly made from acrylic or polyester fibres (according to the declared properties). It will maintain its quality for years, if a few requirements are observed.

The local environment has a huge impact on the cleaning frequency. Dry environments require less cleaning than humid ones. The fabric can be cleaned when necessary, still a general cleaning should be carried out every two to three years and in warm and dry weather conditions.

FABRIC INFORMATION

Due to its functional requirements and production methods, awning fabric has specific characteristics that do not affect the quality of the fabric or reduce its suitability for use.

- Creasing occurs during confection and folding of fabric. Creased areas may look darker, especially on light colours.
- Chalk effects, visible as light stripes, can occur during production.

1. **Extract the awning completely.**
2. **Brush off loose dirt and debris.**
3. **Wet the fabric with a garden hose.**
4. **Mix mild soap with lukewarm water.**
5. **Clean the fabric with a soft brush from both sides.**
6. **Let the soap water soak in for ten minutes.**
7. **Thoroughly rinse the fabric with a garden hose.**
8. **Let the fabric air dry, do not apply heat.**
9. **Retract the awning.**

- Ripples in the seam and border can be formed by multiple layers of fabric during the rolling up on the roller tube.
- Rain resistance for a light and short rain is given for impregnated, water repellent fabrics. In stronger or prolonged rain, the awning must be retracted in order to avoid damage. Wet retracted awnings should be extracted as soon as possible in order to dry thoroughly.

Frame

The frame is made of aluminum components. The rest of the hardware is made of corrosion-resistant materials. Over time, dust and dirt will collect on the frame and will require periodic cleaning. Use a water/detergent mixture and a soft clean cloth to clean the frame components.

In most situations it should not be necessary to lubri-

cate the moving components of the awning. However, when squeaking occurs, the use of a silicone spray lubricant is recommended. Attach a straw to the spray nozzle of the silicone spray and lubricate the pivot between the end of the roller tube and the end brackets on both sides. Take care not to overspray on the awning fabric.

Important: Do not use any petroleum based spray lubricant.

Troubleshooting

PROBLEM	CAUSE	SOLUTION
Fabric sags and is not tight	Fabric stretches if exposed to rain	Dry the fabric as soon as possible, as the fabric should not be rolled up wet
	The lateral ropes sag.	Remove the casing of the rope brackets and tension the ropes slightly by fastening the nut under the bracket.
A knocking sound or cracking noise is emitted during operation	The grub nuts of the cassette mounting brackets have not been tightened completely	Make sure all three nuts are tightened properly and the awning is secured properly.
The awning squeaks during operation	Awning needs lubrication	Try to identify the squeaking area and lubricate it as described in 'Cleaning and care - Frame'

Disposal

This awning must not be disposed as unsorted municipal waste. It must be returned to a designated collection point for recycling. In this way, you contribute to protection of resources and the environment. Contact your local authorities for more information.

Children must not play with plastic bags and packaging material, due to possible injury or danger of suffocation. Store such material safely or dispose of environmentally friendly.

Declaration of performance

DOP-103299311-CPR1, Version: 20201030

1. Unique identification code of product type:

- **Vertical awning 2.8 m x 2.3 m grey (10329931)**
- **Vertical awning 3.8 m x 2.3 m grey (10329932)**

2. Type, batch or serial number or other label for the identification of the product referred to in Article 11 / Paragraph 4:

10329931, 10329932

3. The manufacturer's intended use or intended uses of the product in accordance with the applicable harmonized technical specification:

Application in the exterior of buildings and other structures

4. Name, registered trade name or registered trade mark and contact address of the manufacturer in accordance with Article 11 / Paragraph 5:

**HORNBACH Baumarkt AG
Hornbachstraße 11
76879 Bornheim / Germany
www.hornbach.com**

5. Where appropriate, the name and contact address of the authorized representative, responsible for the tasks referred to in Article 12 / Paragraph 2:

Not relevant

6. System or systems for the assessment and verification of the reliability of performance of the product according to Annex V of the Construction Products Directive:

System 4

7. Not relevant (for system 4 there is no notified body).

8. Not relevant.

9. Declared performance

Main features	Performance	Harmonized technical specification
Resistance to wind loads	Class 2	EN 13561:2004 +A1:2008

10. The performance of the above product corresponds to the declared performance/s as defined in No. 9. The above manufacturer is solely responsible for the preparation of the service declaration in accordance with Regulation (EU) No. 305/2011.

Signed for the manufacturer and on behalf of the manufacturer by:

ppa. Andreas Back

Andreas Back
Head of Quality Management, environment & CSR
Person authorised to compile the technical file

Bornheim, 30.10.2020

HORNBACH Baumarkt AG
Hornbachstraße 11
76879 Bornheim / Germany



10329931-10329932_VSM_IM_V1.3_2025/09

Manufactured for HORNACH Baumarkt AG,
Hornbachstraße 11, 76879 Bornheim / Germany
product@hornbach.com
www.hornbach.com

