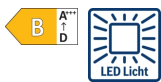


## Serie 4, Integrierte Designhaube, 60 cm, Klarglas, Mattschwarz DBB65CC60



### Zusätzlich erhältliches Zubehör

DWZ1IB1B6 : Long-life Clean Air Geruchsfilter (Ers.)  
 DWZ1IB1I6 : Long-life Clean Air Umluftset  
 DWZ1IB6K2 : Kaminverlängerung 450-854 mm  
 DWZ1IB6N2 : Kaminverlängerung 187-360 mm

- **Maximaler Stauraum:** Das T-förmige Design bietet viel Platz und eine Tragfähigkeit von bis zu 20 kg.
- **Nahtlose Integration:** flächenbündige Installation für ein elegantes, nahezu unsichtbares Erscheinungsbild.
- **Einfache Installation:** einfache Installation durch eine Person mit vielen flexiblen Layout-Optionen.
- **LED-Beleuchtung:** Die energiesparende Beleuchtung sorgt für eine gute und helle Ausleuchtung des Kochfeldes.
- **Leise:** maximale Abzugsleistung, wenig Lärm

### Technische Daten

Bauart : Lüfterbaustein/Zwischen-/Unterbaubauhaube  
 Länge Anschlusskabel : 130 cm  
 Nischenmaße für Installation mm (HxBxT) : 340mm x 560.0mm x 300mm mm  
 Höhe des Gerätes ohne Kamin : 60 mm  
 Nettogewicht : 7,8 kg  
 Steuerung : Mechanisch  
 Anzahl der Leistungsstufen : 3  
 Max. Gebläseleistung-Abluftbetrieb : 582 m<sup>3</sup>/h  
 Max. Gebläseleistung-Umluftbetrieb : 521 m<sup>3</sup>/h  
 Anzahl der Lampen (Stck) : 2  
 Schalleistung : 65 dB(A) re 1pW  
 Durchmesser des Abluftstutzens : 150 mm  
 Material des Fettfilters : Metallfettfilter, waschbar  
 Geruchsfilter : Nein  
 Art der Luftführung : Umrüstbar  
 Sonderzubehör : DWZ1IB1B6, DWZ1IB1I6, DWZ1IB6K2, DWZ1IB6N2  
 Art der Lampen : LED  
 Art des Fettfilters : Kassette  
 Filterwechsel-Erinnerung : Nein  
 Anschlusswert : 200 W  
 Spannung : 220-240 V  
 Frequenz : 50 Hz  
 Steckerart : Schuko-/Gardy.m.Erdung  
 Art der Installation : Eingebaut  
 Körpermaterial : Coil coated Stahl  
 Steckerart : Schuko-/Gardy.m.Erdung  
 Abmessungen des Gerätes, mit Kamin (falls vorhanden) (in) : x x  
 Abmessungen des verpackten Gerätes : 19.29 x 22.83 x 28.34  
 Nettogewicht : 17,000 lbs  
 Bruttogewicht : 27,000 lbs  
 Lage des Gebläses : Motor im Gehäuse  
 Rückstauklappe : Nein  
 Länge Anschlusskabel : 130 cm  
 Abmessungen des Gerätes : x 598.0 x 298.0 mm  
 Abmessungen des verpackten Gerätes : 490 x 580 x 720 mm  
 Nettogewicht : 7,8 kg  
 Bruttogewicht : 12,2 kg



## Serie 4, Integrierte Designhaube, 60 cm, Klarglas, Mattschwarz DBB65CC60

### Design:

- Installation in einen Oberschrank
- Flächenbündiger Einbau zur nahtlosen Integration in Oberschränke.
- Glasschirm: Klarglas
- Vergrößerter Stauraum: bis zu 10 kg Kapazität auf jeder Seite des Dunstabzugs
- Wahlweise Abluft- oder Umluftbetrieb

### Wichtigste Eigenschaften:

- Energieeffizienter Kondensatormotor
- 2 x LED 1,5 W
- Farbtemperatur: 3500 K
- Beleuchtungsstärke: 316 lux
- 2 Metallfettfilter

### Komfortfunktionen:

- Klappbarer Glasschirm für zusätzliche Dunsterfassung
- Schrank-Schutz: zusätzlicher seitlicher und rückseitiger Schutz gegen Dämpfe
- Drucktasten Bedienung
- 3 Leistungsstufen

### Komfort bei der Reinigung:

- Die Oberflächen und Materialien sind glatt und leicht zu reinigen.
- Metallfettfilter, spülmaschinengeeignet
- Beschichtete Oberfläche zur Reduzierung von Fingerabdrücken

### Abluft Modus:

- Gemäß EN 61591 und EN/IEC 60704-2-13 kann das Gerät im Abluftbetrieb folgende Werte erreichen:  
Leistungsstufe 1: Lüfterleistung 349 m3/h; Geräuschwert 54 dB(A) re1pW  
Leistungsstufe 2: Lüfterleistung 458 m3/h; Geräuschwert 60 dB(A) re1pW  
Leistungsstufe 3: Lüfterleistung 583 m3/h; Geräuschwert 65 dB (A) re1pW
- Energieeffizienzklasse: B (auf einer Energieeffizienzklassen-Skala von A+++ bis D)
- Durchschnittlicher Energieverbrauch: 70.5 kWh/Jahr\*
- Lüfter-Effizienzklasse: B\*
- Beleuchtungs-Effizienzklasse: A\*
- Fettfilter-Effizienzklasse: B\*

### Umluft Modus:

- Für den Umluftbetrieb ist ein Long-Life Clean Air Umluftset (Sonderzubehör) erforderlich
- Der Long-Life Clean Air Geruchsfilter absorbiert intensive Gerüche, wie z. B. Fisch, als auch Pollen. Die Lebensdauer

kann durch Auffrischen des Filters im Backofen bis zu 4 Mal verlängert werden

- Nach EN 61591 und EN/ IEC 60704-2-13 kann das Gerät im Umluftbetrieb mit dem Long-Life Clean Air Umluftset (erhältlich als Sonderzubehör) folgende Werte erreichen:  
Leistungsstufe 1: Lüfterleistung 333 m3/h; Geräuschwert 61 dB(A) re1pW  
Leistungsstufe 2: Lüfterleistung 441 m3/h; Geräuschwert 68 dB(A) re1pW  
Leistungsstufe 3: Lüfterleistung 521 m3/h; Geräuschwert 72 dB (A) re1pW

### Technische Daten und Nachhaltigkeit:

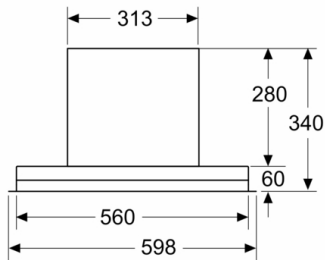
- Angaben zum Verbrauch:
- Gesamtanschlusswert: 200 W
- Spannung: 220 - 240 V
- Nachhaltigkeit:
- Made in Germany: hergestellt in einer CO2-neutralen Produktionsanlage
- Umweltfreundliche Verpackung
- Erhältlicher Long-Life Clean Air Geruchsfilter mit bis zu 4-fach verlängerter Lebensdauer

### Informationen zur Planung und Installation:

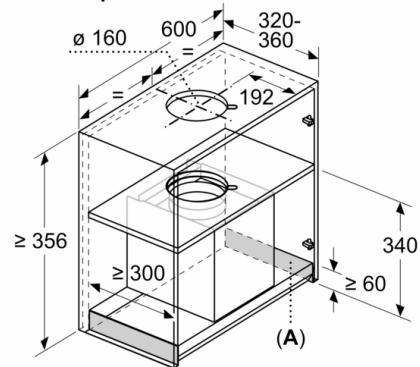
- Für die Installation in einem 60 cm breiten Spezial-Oberschrank.
- Integrierte Designhaube Komfort-Installation: einfaches Montage-System
- Gerätemaße (HxBxT): 340 x 598 x 298 mm
- Einbaumaße (HxBxT): min. 340 mm x 560 mm x min. 300 mm
- Die Wandabschlussleisten zum Einbau in Oberschränke mit einer maximalen Tiefe von bis zu 360 mm liegen dem Gerät bei.
- Für den Einbau in höhere Oberschränke sind Kaminverlängerungen als optionales Zubehör erhältlich.
- Abluftausgang: Ø 150 mm
- Länge Anschlusskabel: 1.3 m mit Stecker

**Serie 4, Integrierte Designhaube, 60 cm,  
Klarglas, Mattschwarz  
DBB65CC60**

Maße in mm  
Frontansicht

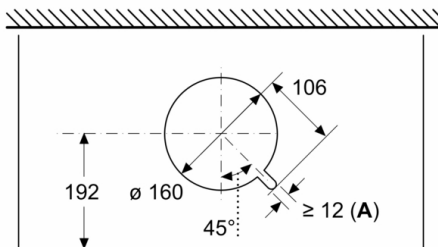


Maße in mm  
Einbaubeispiel



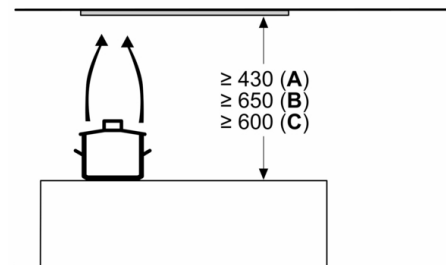
A: Bereich ohne Scharniere

Maße in mm  
Ansicht von oben



A: Kabeldurchführung

Maße in mm

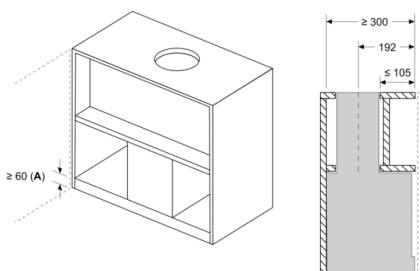


A: Elektro

B: Gas – ab Oberkante Topfräger

C: Elektro – für Australien und Neuseeland

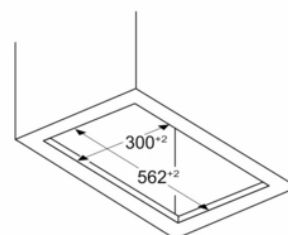
Maße in mm  
Einbaubeispiel mit Gewürzregal



A: Bereich ohne Scharniere

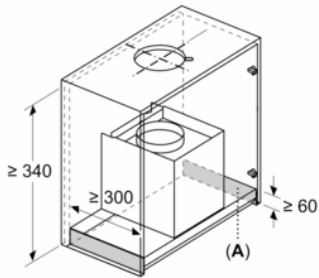
Montagebeispiel in Schränken mit Quertraverse, wenn Einbau mit Kaminverlängerung (Sonderzubehör) nicht möglich

Maße in mm  
Einbaubeispiel in Möbelausschnitt



**Serie 4, Integrierte Designhaube, 60 cm,  
Klarglas, Mattschwarz  
DBB65CC60**

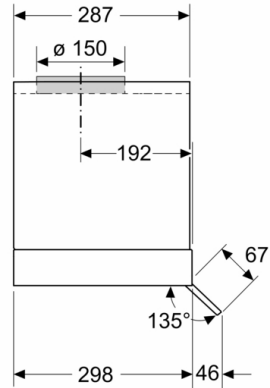
Maße in mm  
Ersatzbedarf



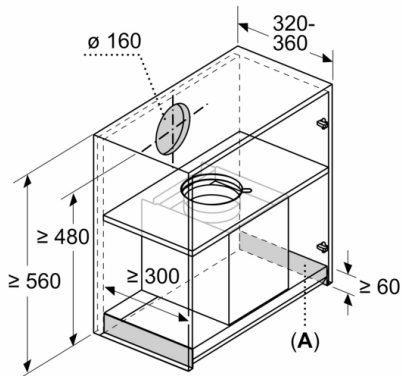
A: Bereich ohne Scharniere

Montageanforderungen für den Austausch bestehender Einbaulösungen durch die integrierte Designhaube ohne Austausch des Schrankes

Maße in mm  
Seitenansicht



Maße in mm



A: Bereich ohne Scharniere