

**Serie 6, Wandesse, 60 cm,
Mattschwarz
DWB67DN60**



Zusätzlich erhältliches Zubehör

DWZ1FB1B6 : Long-life Clean Air Geruchsfilter (Ers.)

DWZ1FB6I6 : Long-life Clean Air Umluftset

DWZ1FB6K2 : Kaminverlängerung 1000 mm

- **Alexa-Sprachsteuerung:** Bediene deine Geräte mit deiner Stimme und Amazon Alexa.
- **Alexa-Sprachsteuerung:** Bediene deine Geräte mit deiner Stimme und Amazon Alexa.
- **Home Connect:** Steuere deine Dunstabzugshaube über die App.
- **EcoSilence Drive:** der leistungsstarke und energiesparende Motor für Dunstabzugshauben.
- **DirectSelect-Bedienung:** per Touch schnell die Dunstabzugshaube einstellen.
- **LED-Beleuchtung:** Die energiesparende Beleuchtung sorgt für eine gute und helle Ausleuchtung des Kochfeldes.

Technische Daten

Bauart : Wandmontage

Länge Anschlusskabel : 130 cm

Höhe des Gerätes ohne Kamin : 60 mm

Nettogewicht : 12,0 kg

Steuerung : Elektronisch

Anzahl der Leistungsstufen : 3 Lüfterstufen und 1 Intensivstufe

Max. Gebläseleistung-Abluftbetrieb : 399 m³/h

Gebläseleistung bei Intensivstufe-Umluftbetrieb : 677.0 m³/h

Max. Gebläseleistung-Umluftbetrieb : 410 m³/h

Gebläseleistung bei Intensivstufe-Abluftbetrieb : 699 m³/h

Anzahl der Lampen (Stck) : 2

Schalleistung : 56 dB(A) re 1pW

Durchmesser des Abluftstutzens : 150 mm

Material des Fettfilters : Metallfettfilter, waschbar

Geruchsfilter : Nein

Art der Luftführung : Umrüstbar

Sonderzubehör : DWZ1FB1B6, DWZ1FB6I6, DWZ1FB6K2

Art der Lampen : Nicht zutreffend

Art des Fettfilters : Kassette

Filterwechsel-Erinnerung : Nein

Anschlusswert : 115 W

Spannung : 220-240 V

Frequenz : 50 Hz

Steckerart : Schuko-/Gardy.m.Erdung

Art der Installation : Wandmontage

Körpermaterial : Coil coated Stahl

Steckerart : Schuko-/Gardy.m.Erdung

Abmessungen des Gerätes, mit Kamin (falls vorhanden) (in) : x x

Abmessungen des verpackten Gerätes : 22.83 x 25.59 x 26.37

Nettogewicht : 26,000 lbs

Bruttogewicht : 38,000 lbs

Lage des Gebläses : Motor im Kamin

Rückstauklappe : Nein

Länge Anschlusskabel : 130 cm

Abmessungen des Gerätes : x 598.0 x 500.0 mm

Abmessungen des verpackten Gerätes : 580 x 650 x 670 mm

Nettogewicht : 12,0 kg

Bruttogewicht : 17,4 kg



4 242005 482085

Serie 6, Wandesse, 60 cm, Mattschwarz DWB67DN60

Design:

- Wandmontage
- Wahlweise Abluft- oder Umluftbetrieb

Wichtigste Eigenschaften:

- Eco Silence Drive: der leistungsstarke und energiesparende Motor
- 2 x LED 3 W mit Farbtemperatur einstellbar
- Soft Light: die Beleuchtung schaltet sich sanft ein und aus.
- Dimm-Funktion: die Helligkeit der Beleuchtung kann eingestellt werden.
- Farbtemperatur: 3500 K
- Beleuchtungsstärke: 501 lux
- 2 Metallfettfilter

Komfortfunktionen:

- Glas Gerätefront mit integrierten Bedienelementen für eine einfache Bedienung
- Elektronische Steuerung über DirectSelect-Bedienung, hintergrundbeleuchtet
- 3 Leistungsstufen und 1 Intensivstufe
- Automatisches Zurücksetzen von Intensiv- auf Normalstufe nach 6 Min.
- Gebläsenachlauf 10 Minuten

Digitale Funktionen:

- Home Connect: Bedienung, Überprüfung und Einstellung des Dunstabzugs über Smartphone oder Tablet (nur in Ländern, in denen der Home Connect-Service verfügbar ist)
- Die kochfeldbasierte Haubensteuerung aktiviert den Dunstabzug automatisch beim Kochen, dank der WiFi-Verbindung von Dunstabzug und einem geeignetem Kochfeld.
- Smart Hood Automatic: Der Dunstabzug passt die Lüfterleistung automatisch an, da das Kochfeld kontinuierlich Kochdaten sendet (funktioniert mit allen aktuellen Induktionskochfeldern der Serie 6; bei anderen Home Connect Kochfeldern kann der Dunstabzug direkt vom

Kochfeld aus gesteuert werden, sofern ein verbundenes Home Connect-Konto verfügbar ist).

- Sprachsteuerung über gängige Sprachassistenten möglich
- Leistungsprofile: Wähle in der Home Connect App zwischen Standard, Leistung oder Leise, um die Lüfterleistung zu erhöhen oder das Geräusch zu reduzieren.
- LED-Beleuchtung mit einstellbarer Lichttemperatur: Ermöglicht die Anpassung der Lichttemperatur an persönliche Bedürfnisse über die Home Connect App
- Sättigungsanzeige, Einstell- und Rücksetzfunktion für Fettfilter und Geruchsfilter über Home Connect App verfügbar.
- Nachlauffunktion: verfügbar über Home Connect App
- Intervallfunktion: verfügbar über Home Connect App
- Die Home Connect Funktionalität lässt sich durch die Einbindung zahlreicher Anwendungen externer Kooperationspartner (Partnering) beliebig erweitern
- Updatefähiges Gerät (verfügbar mit verbundenem Home Connect-Konto): Halte das Gerät immer auf dem neuesten Stand der Software.

Komfort bei der Reinigung:

- Die Oberflächen und Materialien sind glatt und leicht zu reinigen.
- Metallfettfilter, spülmaschinengeeignet
- Beschichtete Oberfläche zur Reduzierung von Fingerabdrücken

Abluft Modus:

- Gemäß EN 61591 und EN/IEC 60704-2-13 kann das Gerät im Abluftbetrieb folgende Werte erreichen:
Leistungsstufe 1: Lüfterleistung 242 m³/h; Geräuschwert 43 dB(A) re1pW
Leistungsstufe 2: Lüfterleistung 335 m³/h; Geräuschwert 51 dB (A) re1pW
Leistungsstufe 3: Lüfterleistung 399 m³/h; Geräuschwert 56 dB (A) re1pW
Intensivstufe 1: Lüfterleistung 699 m³/h; Geräuschwert 68 dB (A) re1pW
- Energieeffizienzklasse: A++ (auf einer Energieeffizienzklassen-Skala von A+++ bis D)
- Durchschnittlicher Energieverbrauch: 24.5 kWh/Jahr*
- Lüfter-Effizienzklasse: A*
- Beleuchtungs-Effizienzklasse: A*
- Fettfilter-Effizienzklasse: B*

Umluft Modus:

- Für den Umluftbetrieb ist ein Long-Life Clean Air Umluftset (Sonderzubehör) erforderlich
- Der Long-Life Clean Air Geruchsfilter absorbiert intensive Gerüche, wie z. B. Fisch, als auch Pollen. Die Lebensdauer

kann durch Auffrischen des Filters im Backofen bis zu 4 Mal verlängert werden

- Gemäß EN 61591 und EN/ IEC 60704-2-13 kann das Gerät im Umluftbetrieb mit Long-Life Clean Air Umluftset (als Sonderzubehör erhältlich) folgende Werte erreichen:
Leistungsstufe 1: Lüfterleistung 239 m³/h; Geräuschwert 50 dB(A) re1pW
Leistungsstufe 2: Lüfterleistung 334 m³/h; Geräuschwert 59 dB(A) re1pW
Leistungsstufe 3: Lüfterleistung 410 m³/h; Geräuschwert 64 dB(A) re1pW
Intensivstufe 1: Lüfterleistung 677 m³/h; Geräuschwert 73 dB (A) re1pW

Technische Daten und Nachhaltigkeit:

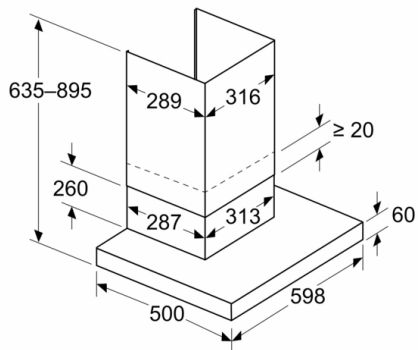
- Angaben zum Verbrauch:
 - Gesamtanschlusswert: 115 W
 - Spannung: 220 - 240 V
- Nachhaltigkeit:
 - Made in Germany: hergestellt in einer CO₂-neutralen Produktionsanlage
 - Umweltfreundliche Verpackung
 - Die effizienteste Lüfertechnologie auf dem Markt
 - Erhältlicher Long-Life Clean Air Geruchsfilter mit bis zu 4-fach verlängerter Lebensdauer

Informationen zur Planung und Installation:

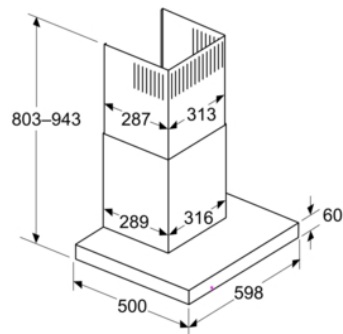
- Geringerer Einbauaufwand dank einfachem Montage-System.
- Gerätemaße Abluft (HxBxT): 635-895 x 598 x 500 mm
- Gerätemaße Umluft (HxBxT): 803-943 x 598 x 500 mm
- Abluftausgang: Ø 150 mm
- Länge Anschlusskabel: 1.3 m mit Stecker

Serie 6, Wandesse, 60 cm, Mattschwarz DWB67DN60

Maße in mm
Gerät im Abluftbetrieb

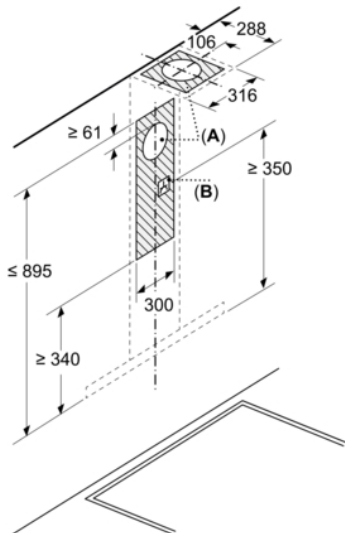


Maße in mm
Ansicht Umluft

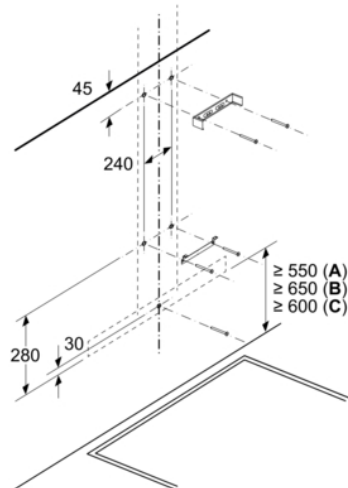


Umluftbetrieb mit Umluftset (Umluftset nur als separates Zubehör erhältlich)

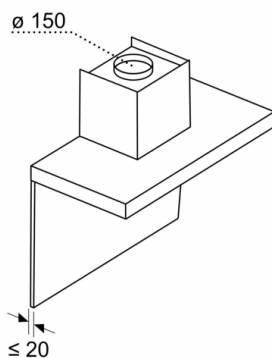
Maße in mm



Maße in mm
Wandinstallation mit Kamin



Maße in mm
Wandblendentiefe



A: Elektro
B: Gas – ab Oberkante Topfräger
C: Elektro – für Australien und Neuseeland