

## Serie 6, Wandesse, 90 cm, Metall-Optik DWB97DN30



### Zusätzlich erhältliches Zubehör

DWZ1FB1B6 : Long-life Clean Air Geruchsfilter (Ers.)  
 DWZ1FB3I6 : Long-life Clean Air Umluftset  
 DWZ1FB3K2 : Kaminverlängerung 1000 mm

- **Alexa-Sprachsteuerung:** Bediene deine Geräte mit deiner Stimme und Amazon Alexa.
- **Alexa-Sprachsteuerung:** Bediene deine Geräte mit deiner Stimme und Amazon Alexa.
- **Home Connect:** Steuere deine Dunstabzugshaube über die App.
- **EcoSilence Drive:** der leistungsstarke und energiesparende Motor für Dunstabzugshauben.
- **Licht mit Farbtemperaturregler:** perfektes Küchenambiente dank einstellbarer LED-Beleuchtung.
- **DirectSelect-Bedienung:** per Touch schnell die Dunstabzugshaube einstellen.

### Technische Daten

Farbe des Kamins : Metall-Optik  
 Bauart : Wandmontage  
 Länge Anschlusskabel : 130 cm  
 Höhe des Gerätes ohne Kamin : 60 mm  
 Nettogewicht : 10,8 kg  
 Steuerung : Elektronisch  
 Anzahl der Leistungsstufen : 3 Lüfterstufen und 1 Intensivstufe  
 Max. Gebläseleistung-Abluftbetrieb : 399 m<sup>3</sup>/h  
 Gebläseleistung bei Intensivstufe-Umluftbetrieb : 677.0 m<sup>3</sup>/h  
 Max. Gebläseleistung-Umluftbetrieb : 410 m<sup>3</sup>/h  
 Gebläseleistung bei Intensivstufe-Abluftbetrieb : 699 m<sup>3</sup>/h  
 Anzahl der Lampen (Stck) : 2  
 Schalleistung : 56 dB(A) re 1pW  
 Durchmesser des Abluftstutzens : 150 mm  
 Material des Fettfilters : Metallfettfilter, waschbar  
 Geruchsfilter : Nein  
 Art der Luftführung : Umrüstbar  
 Sonderzubehör : DWZ1FB1B6, DWZ1FB3I6, DWZ1FB3K2  
 Art der Lampen : Nicht zutreffend  
 Art des Fettfilters : Kassette  
 Filterwechsel-Erinnerung : Nein  
 Anschlusswert : 115 W  
 Spannung : 220-240 V  
 Frequenz : 50 Hz  
 Steckerart : Schuko-/Gardy.m.Erdung  
 Art der Installation : Wandmontage  
 Körpermaterial : Coil coated Stahl  
 Steckerart : Schuko-/Gardy.m.Erdung  
 Abmessungen des Gerätes, mit Kamin (falls vorhanden) (in) : x x  
 Abmessungen des verpackten Gerätes : 22.83 x 25.59 x 26.37  
 Nettogewicht : 24,000 lbs  
 Bruttogewicht : 38,000 lbs  
 Lage des Gebläses : Motor im Kamin  
 Rückstauklappe : Nein  
 Länge Anschlusskabel : 130 cm  
 Abmessungen des Gerätes : x 898.0 x 500.0 mm  
 Abmessungen des verpackten Gerätes : 580 x 650 x 670 mm  
 Nettogewicht : 10,8 kg  
 Bruttogewicht : 17,4 kg



## Serie 6, Wandesse, 90 cm, Metall-Optik DWB97DN30

### Design:

- Wandmontage
- Wahlweise Abluft- oder Umluftbetrieb

### Wichtigste Eigenschaften:

- Eco Silence Drive: der leistungsstarke und energiesparende Motor
- 2 x LED 3 W mit Farbtemperatur einstellbar
- Soft Light: die Beleuchtung schaltet sich sanft ein und aus.
- Dimm-Funktion: die Helligkeit der Beleuchtung kann eingestellt werden.
- Farbtemperatur: 3500 K
- Beleuchtungsstärke: 461 lux
- 2 Metallfettfilter

### Komfortfunktionen:

- Glas Gerätefront mit integrierten Bedienelementen für eine einfache Bedienung
- Elektronische Steuerung über DirectSelect-Bedienung, hintergrundbeleuchtet
- 3 Leistungsstufen und 1 Intensivstufe
- Automatisches Zurücksetzen von Intensiv- auf Normalstufe nach 6 Min.
- Gebläsenachlauf 10 Minuten

### Digitale Funktionen:

- Home Connect: Bedienung, Überprüfung und Einstellung des Dunstabzugs über Smartphone oder Tablet (nur in Ländern, in denen der Home Connect-Service verfügbar ist)
- Die kochfeldbasierte Haubensteuerung aktiviert den Dunstabzug automatisch beim Kochen, dank der WiFi-Verbindung von Dunstabzug und einem geeignetem Kochfeld.
- Smart Hood Automatic: Der Dunstabzug passt die Lüfterleistung automatisch an, da das Kochfeld kontinuierlich Kochdaten sendet (funktioniert mit allen aktuellen Induktionskochfeldern der Serie 6; bei anderen Home Connect Kochfeldern kann der Dunstabzug direkt vom

Kochfeld aus gesteuert werden, sofern ein verbundenes Home Connect-Konto verfügbar ist).

- Sprachsteuerung über gängige Sprachassistenten möglich
- Leistungsprofile: Wähle in der Home Connect App zwischen Standard, Leistung oder Leise, um die Lüfterleistung zu erhöhen oder das Geräusch zu reduzieren.
- LED-Beleuchtung mit einstellbarer Lichttemperatur: Ermöglicht die Anpassung der Lichttemperatur an persönliche Bedürfnisse über die Home Connect App
- Sättigungsanzeige, Einstell- und Rücksetzfunktion für Fettfilter und Geruchsfilter über Home Connect App verfügbar.
- Nachlauffunktion: verfügbar über Home Connect App
- Intervallfunktion: verfügbar über Home Connect App
- Die Home Connect Funktionalität lässt sich durch die Einbindung zahlreicher Anwendungen externer Kooperationspartner (Partnering) beliebig erweitern
- Updatefähiges Gerät (verfügbar mit verbundenem Home Connect-Konto): Halte das Gerät immer auf dem neuesten Stand der Software.

### Komfort bei der Reinigung:

- Die Oberflächen und Materialien sind glatt und leicht zu reinigen.
- Metallfettfilter, spülmaschinengeeignet
- Beschichtete Oberfläche zur Reduzierung von Fingerabdrücken

### Abluft Modus:

- Gemäß EN 61591 und EN/IEC 60704-2-13 kann das Gerät im Abluftbetrieb folgende Werte erreichen:  
Leistungsstufe 1: Lüfterleistung 242 m<sup>3</sup>/h; Geräuschwert 43 dB(A) re1pW  
Leistungsstufe 2: Lüfterleistung 335 m<sup>3</sup>/h; Geräuschwert 51 dB (A) re1pW  
Leistungsstufe 3: Lüfterleistung 399 m<sup>3</sup>/h; Geräuschwert 56 dB (A) re1pW  
Intensivstufe 1: Lüfterleistung 699 m<sup>3</sup>/h; Geräuschwert 68 dB (A) re1pW
- Energieeffizienzklasse: A++ (auf einer Energieeffizienzklassen-Skala von A+++ bis D)
- Durchschnittlicher Energieverbrauch: 24.5 kWh/Jahr\*
- Lüfter-Effizienzklasse: A\*
- Beleuchtungs-Effizienzklasse: A\*
- Fettfilter-Effizienzklasse: B\*

### Umluft Modus:

- Für den Umluftbetrieb ist ein Long-Life Clean Air Umluftset (Sonderzubehör) erforderlich
- Der Long-Life Clean Air Geruchsfilter absorbiert intensive Gerüche, wie z. B. Fisch, als auch Pollen. Die Lebensdauer

kann durch Auffrischen des Filters im Backofen bis zu 4 Mal verlängert werden

- Gemäß EN 61591 und EN/ IEC 60704-2-13 kann das Gerät im Umluftbetrieb mit Long-Life Clean Air Umluftset (als Sonderzubehör erhältlich) folgende Werte erreichen:  
Leistungsstufe 1: Lüfterleistung 239 m<sup>3</sup>/h; Geräuschwert 50 dB(A) re1pW  
Leistungsstufe 2: Lüfterleistung 334 m<sup>3</sup>/h; Geräuschwert 59 dB(A) re1pW  
Leistungsstufe 3: Lüfterleistung 410 m<sup>3</sup>/h; Geräuschwert 64 dB(A) re1pW  
Intensivstufe 1: Lüfterleistung 677 m<sup>3</sup>/h; Geräuschwert 73 dB (A) re1pW

#### **Technische Daten und Nachhaltigkeit:**

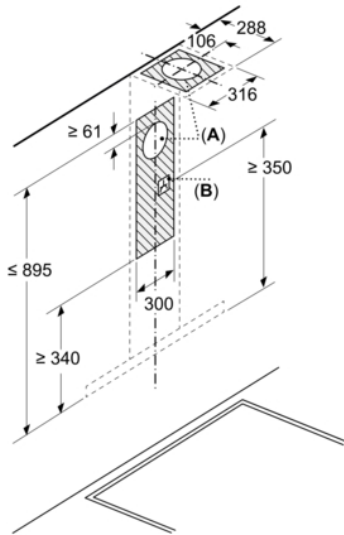
- Angaben zum Verbrauch:
- Gesamtanschlusswert: 115 W
- Spannung: 220 - 240 V
- Nachhaltigkeit:
- Made in Germany: hergestellt in einer CO<sub>2</sub>-neutralen Produktionsanlage
- Umweltfreundliche Verpackung
- Die effizienteste Lüfertechnologie auf dem Markt
- Erhältlicher Long-Life Clean Air Geruchsfilter mit bis zu 4-fach verlängerter Lebensdauer

#### **Informationen zur Planung und Installation:**

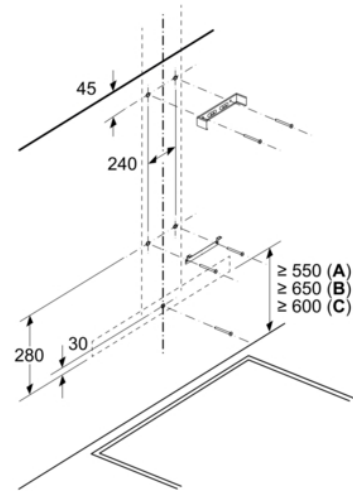
- Geringerer Einbauaufwand dank einfachem Montage-System.
- Gerätemaße Abluft (HxBxT): 635-895 x 898 x 500 mm
- Gerätemaße Umluft (HxBxT): 803-943 x 898 x 500 mm
- Abluftausgang: Ø 150 mm
- Länge Anschlusskabel: 1.3 m mit Stecker

## Serie 6, Wandesse, 90 cm, Metall-Optik DWB97DN30

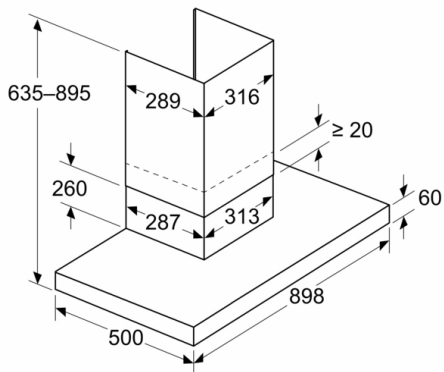
Maße in mm



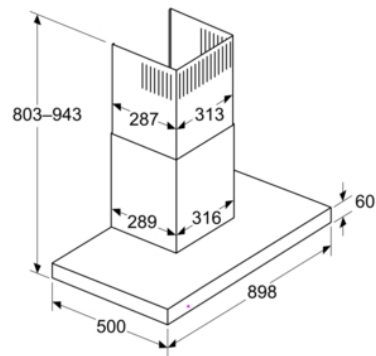
Maße in mm  
Wandinstallation mit Kamin



Maße in mm  
Gerät im Abluftbetrieb



Maße in mm  
Ansicht Umluft



Umluftbetrieb mit Umluftset (Umluftset nur als separates Zubehör erhältlich)

Maße in mm  
Wandblendentiefe

