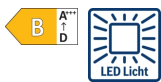


Serie 4, Wandesse, 60 cm, Metall-Optik DWB65CC30



Zusätzlich erhältlich Zubehör

DWZ1FB1B6 : Long-life Clean Air Geruchsfilter (Ers.)
 DWZ1FB3I6 : Long-life Clean Air Umluftset
 DWZ1FB3K2 : Kaminverlängerung 1000 mm

- **LED-Beleuchtung:** Die energiesparende Beleuchtung sorgt für eine gute und helle Ausleuchtung des Kochfeldes.
- **Dual Filtersystem:** effiziente und langlebige Luft- und Geruchsfilterung.
- **LED Beleuchtung:** Helle, energiesparende und zuverlässige Beleuchtung beim Kochen.
- **Tastensteuerung:** einfache und bequeme Einstellung deines Dunstabzugs.

Technische Daten

Farbe des Kamins : Metall-Optik
 Bauart : Wandmontage
 Länge Anschlusskabel : 130 cm
 Höhe des Gerätes ohne Kamin : 60 mm
 Nettogewicht : 12,1 kg
 Steuerung : Mechanisch
 Anzahl der Leistungsstufen : 3
 Max. Gebläseleistung-Abluftbetrieb : 594 m³/h
 Max. Gebläseleistung-Umluftbetrieb : 569 m³/h
 Anzahl der Lampen (Stck) : 2
 Schallleistung : 67 dB(A) re 1pW
 Durchmesser des Abluftstutzens : 150 mm
 Material des Fettfilters : Metallfettfilter, waschbar
 Geruchsfilter : Nein
 Art der Luftführung : Umrüstbar
 Sonderzubehör : DWZ1FB1B6, DWZ1FB3I6, DWZ1FB3K2
 Art der Lampen : LED
 Art des Fettfilters : Kassette
 Filterwechsel-Erinnerung : Nein
 Anschlusswert : 200 W
 Spannung : 220-240 V
 Frequenz : 50 Hz
 Steckerart : Schuko-/Gardy.m.Erdung
 Art der Installation : Wandmontage
 Körpermaterial : Coil coated Stahl
 Steckerart : Schuko-/Gardy.m.Erdung
 Abmessungen des Gerätes, mit Kamin (falls vorhanden) (in) : x x
 Abmessungen des verpackten Gerätes : 27.16 x 22.83 x 27.95
 Nettogewicht : 27,000 lbs
 Bruttogewicht : 39,000 lbs
 Lage des Gebläses : Motor im Kamin
 Rückstauklappe : Nein
 Länge Anschlusskabel : 130 cm
 Abmessungen des Gerätes : x 598.0 x 500.0 mm
 Abmessungen des verpackten Gerätes : 690 x 580 x 710 mm
 Nettogewicht : 12,1 kg
 Bruttogewicht : 17,5 kg



Serie 4, Wandesse, 60 cm, Metall-Optik DWB65CC30

Design:

- Box-Design
- Wandmontage
- Wahlweise Abluft- oder Umluftbetrieb

Wichtigste Eigenschaften:

- Energieeffizienter Kondensatormotor
- 2 x LED 1,5 W
- Farbtemperatur: 3500 K
- Beleuchtungsstärke: 293 lux
- 2 Metallfettfilter

Komfortfunktionen:

- Drucktasten Bedienung
- 3 Leistungsstufen

Komfort bei der Reinigung:

- Die Oberflächen und Materialien sind glatt und leicht zu reinigen.
- Metallfettfilter, spülmaschinengeeignet
- Beschichtete Oberfläche zur Reduzierung von Fingerabdrücken

Abluft Modus:

- Gemäß EN 61591 und EN/IEC 60704-2-13 kann das Gerät im Abluftbetrieb folgende Werte erreichen:
 - Leistungsstufe 1: Lüfterleistung 361 m³/h; Geräuschwert 57 dB(A) re1pW
 - Leistungsstufe 2: Lüfterleistung 469 m³/h; Geräuschwert 63 dB(A) re1pW
 - Leistungsstufe 3: Lüfterleistung 594 m³/h; Geräuschwert 67 dB (A) re1pW
- Energieeffizienzklasse: B (auf einer Energieeffizienzklassen-Skala von A+++ bis D)
- Durchschnittlicher Energieverbrauch: 72 kWh/Jahr*
- Lüfter-Effizienzklasse: B*
- Beleuchtungs-Effizienzklasse: A*
- Fettfilter-Effizienzklasse: B*

Umluft Modus:

- Für den Umluftbetrieb ist ein Long-Life Clean Air Umluftset (Sonderzubehör) erforderlich
- Der Long-Life Clean Air Geruchsfilter absorbiert intensive Gerüche, wie z. B. Fisch, als auch Pollen. Die Lebensdauer

kann durch Auffrischen des Filters im Backofen bis zu 4 Mal verlängert werden

- Nach EN 61591 und EN/ IEC 60704-2-13 kann das Gerät im Umluftbetrieb mit dem Long-Life Clean Air Umluftset (erhältlich als Sonderzubehör) folgende Werte erreichen:
 - Leistungsstufe 1: Lüfterleistung 360 m³/h; Geräuschwert 60 dB(A) re1pW
 - Leistungsstufe 2: Lüfterleistung 477 m³/h; Geräuschwert 67 dB(A) re1pW
 - Leistungsstufe 3: Lüfterleistung 569 m³/h; Geräuschwert 71 dB (A) re1pW

Technische Daten und Nachhaltigkeit:

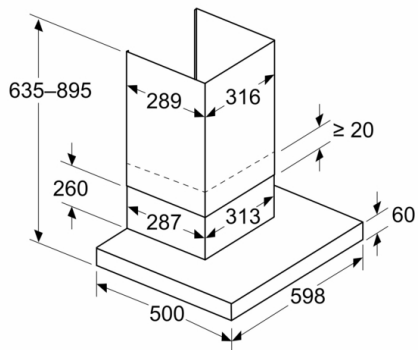
- Angaben zum Verbrauch:
- Gesamtanschlusswert: 200 W
- Spannung: 220 - 240 V
- Nachhaltigkeit:
 - Made in Germany: hergestellt in einer CO₂-neutralen Produktionsanlage
 - Umweltfreundliche Verpackung
 - Erhältlicher Long-Life Clean Air Geruchsfilter mit bis zu 4-fach verlängerter Lebensdauer

Informationen zur Planung und Installation:

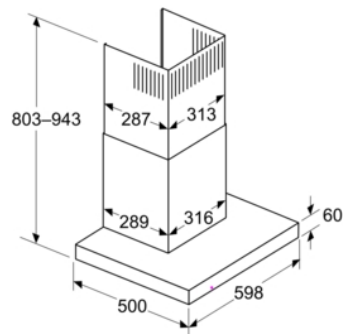
- Geringerer Einbauaufwand dank einfachem Montage-System.
- Gerätemaße Abluft (HxBxT): 635-895 x 598 x 500 mm
- Gerätemaße Umluft (HxBxT): 803-943 x 598 x 500 mm
- Abluftausgang: Ø 150 mm
- Länge Anschlusskabel: 1.3 m mit Stecker

Serie 4, Wandesse, 60 cm, Metall-Optik DWB65CC30

Maße in mm
Gerät im Abluftbetrieb

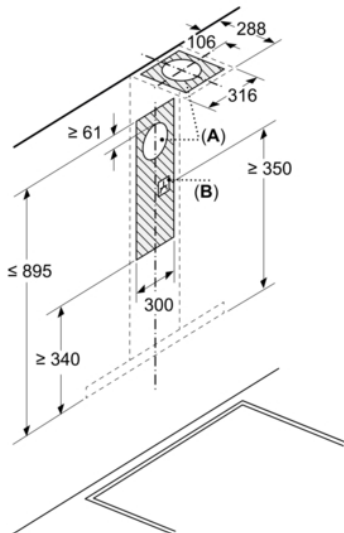


Maße in mm
Ansicht Umluft

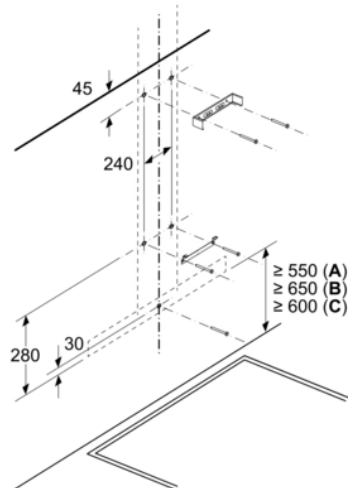


Umluftbetrieb mit Umluftset (Umluftset nur als separates Zubehör erhältlich)

Maße in mm



Maße in mm
Wandinstallation mit Kamin



A: Elektro

B: Gas – ab Oberkante Topfträger

C: Elektro – für Australien und Neuseeland

Maße in mm
Wandblendentiefe

