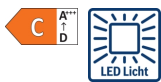


**Serie 2, Wandesse, 60 cm,  
Mattschwarz  
DWB63BC60**



- **LED-Beleuchtung:** Die energiesparende Beleuchtung sorgt für eine gute und helle Ausleuchtung des Kochfeldes.
- **Matt Design:** elegant carbon black matt finish with reduced fingerprint visibility.
- **Dual Filtersystem:** effiziente und langlebige Luft- und Geruchsfilterung.
- **LED Beleuchtung:** Helle, energiesparende und zuverlässige Beleuchtung beim Kochen.

**Technische Daten**

Bauart : Wandmontage  
 Länge Anschlusskabel : 130 cm  
 Höhe des Gerätes ohne Kamin : 60 mm  
 Nettogewicht : 12,0 kg  
 Steuerung : Mechanisch  
 Anzahl der Leistungsstufen : 3  
 Max. Gebläseleistung-Abluftbetrieb : 400 m<sup>3</sup>/h  
 Max. Gebläseleistung-Umluftbetrieb : 361 m<sup>3</sup>/h  
 Anzahl der Lampen (Stck) : 2  
 Schallleistung : 67 dB(A) re 1pW  
 Durchmesser des Abluftstutzens : 150 mm  
 Material des Fettfilters : Metallfettfilter, waschbar  
 Geruchsfilter : Nein  
 Art der Luftführung : Umrüstbar  
 Sonderzubehör : DWZ1FB1B6, DWZ1FB6I6, DWZ1FB6K2  
 Art der Lampen : LED  
 Art des Fettfilters : Kassette  
 Filterwechsel-Erinnerung : Nein  
 Anschlusswert : 100 W  
 Spannung : 220-240 V  
 Frequenz : 50 Hz  
 Steckerart : Schuko-/Gardym.Erdung  
 Art der Installation : Wandmontage  
 Körpermaterial : Coil coated Stahl  
 Steckerart : Schuko-/Gardym.Erdung  
 Abmessungen des Gerätes, mit Kamin (falls vorhanden) (in) : x x  
 Abmessungen des verpackten Gerätes : 22.83 x 25.59 x 26.37  
 Nettogewicht : 26,000 lbs  
 Bruttogewicht : 38,000 lbs  
 Lage des Gebläses : Motor im Kamin  
 Rückstauklappe : Nein  
 Länge Anschlusskabel : 130 cm  
 Abmessungen des Gerätes : x 598.0 x 500.0 mm  
 Abmessungen des verpackten Gerätes : 580 x 650 x 670 mm  
 Nettogewicht : 12,0 kg  
 Bruttogewicht : 17,4 kg

**Zusätzlich erhältliches Zubehör**

DWZ1FB1B6 : Long-life Clean Air Geruchsfilter (Ers.)  
 DWZ1FB6I6 : Long-life Clean Air Umluftset  
 DWZ1FB6K2 : Kaminverlängerung 1000 mm



## Serie 2, Wandesse, 60 cm, Mattschwarz DWB63BC60

### Design:

- Box-Design
- Wandmontage
- Wahlweise Abluft- oder Umluftbetrieb

### Wichtigste Eigenschaften:

- Spaltpolmotor
- 2 x LED 1,5 W
- Farbtemperatur: 3500 K
- Beleuchtungsstärke: 293 lux
- 2 Metallfettfilter

### Komfortfunktionen:

- Drucktasten Bedienung
- 3 Leistungsstufen

### Komfort bei der Reinigung:

- Die Oberflächen und Materialien sind glatt und leicht zu reinigen.
- Metallfettfilter, spülmaschinengeeignet
- Beschichtete Oberfläche zur Reduzierung von Fingerabdrücken

### Abluft Modus:

- Gemäß EN 61591 und EN/IEC 60704-2-13 kann das Gerät im Abluftbetrieb folgende Werte erreichen:  
Leistungsstufe 1: Lüfterleistung 183 m<sup>3</sup>/h; Geräuschwert 50 dB(A) re1pW  
Leistungsstufe 2: Lüfterleistung 260 m<sup>3</sup>/h; Geräuschwert 59 dB(A) re1pW  
Leistungsstufe 3: Lüfterleistung 400 m<sup>3</sup>/h; Geräuschwert 67 dB (A) re1pW
- Energieeffizienzklasse: C (auf einer Energieeffizienzklassen-Skala von A+++ bis D)
- Durchschnittlicher Energieverbrauch: 52.1 kWh/Jahr\*
- Lüfter-Effizienzklasse: E\*
- Beleuchtungs-Effizienzklasse: A\*
- Fettfilter-Effizienzklasse: B\*

### Umluft Modus:

- Für den Umluftbetrieb ist ein Long-Life Clean Air Umluftset (Sonderzubehör) erforderlich
- Der Long-Life Clean Air Geruchsfilter absorbiert intensive Gerüche, wie z. B. Fisch, als auch Pollen. Die Lebensdauer

kann durch Auffrischen des Filters im Backofen bis zu 4 Mal verlängert werden

- Nach EN 61591 und EN/ IEC 60704-2-13 kann das Gerät im Umluftbetrieb mit dem Long-Life Clean Air Umluftset (erhältlich als Sonderzubehör) folgende Werte erreichen:  
Leistungsstufe 1: Lüfterleistung 167 m<sup>3</sup>/h; Geräuschwert 51 dB(A) re1pW  
Leistungsstufe 2: Lüfterleistung 248 m<sup>3</sup>/h; Geräuschwert 61 dB(A) re1pW  
Leistungsstufe 3: Lüfterleistung 361 m<sup>3</sup>/h; Geräuschwert 68 dB (A) re1pW

### Technische Daten und Nachhaltigkeit:

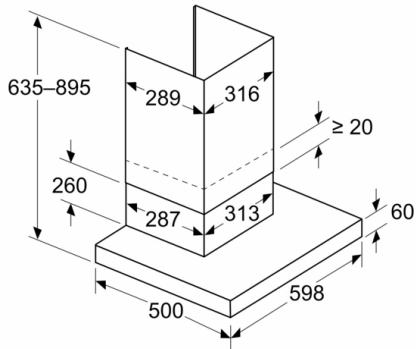
- Angaben zum Verbrauch:
- Gesamtanschlusswert: 100 W
- Spannung: 220 - 240 V
- Nachhaltigkeit:
- Made in Germany: hergestellt in einer CO<sub>2</sub>-neutralen Produktionsanlage
- Umweltfreundliche Verpackung
- Erhältlicher Long-Life Clean Air Geruchsfilter mit bis zu 4-fach verlängerter Lebensdauer

### Informationen zur Planung und Installation:

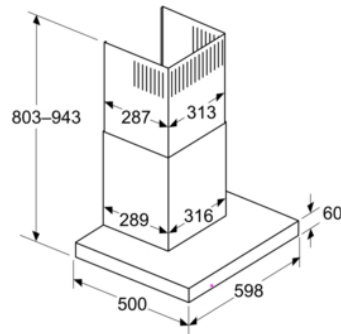
- Geringerer Einbauaufwand dank einfachem Montage-System.
- Gerätemaße Abluft (HxBxT): 635-895 x 598 x 500 mm
- Gerätemaße Umluft (HxBxT): 803-943 x 598 x 500 mm
- Abluftausgang: Ø 150 mm
- Länge Anschlusskabel: 1.3 m mit Stecker

**Serie 2, Wandesse, 60 cm, Mattschwarz  
DWB63BC60**

Maße in mm  
**Gerät im Abluftbetrieb**

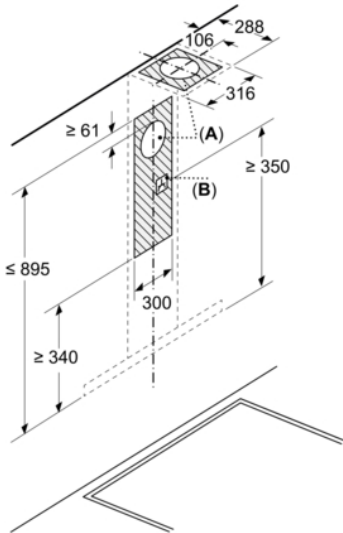


Maße in mm  
**Ansicht Umluft**

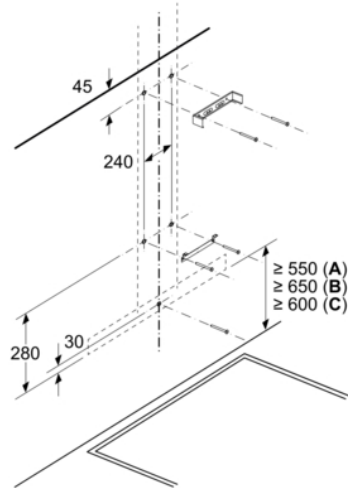


Umluftbetrieb mit Umluftset (Umluftset nur als separates Zubehör erhältlich)

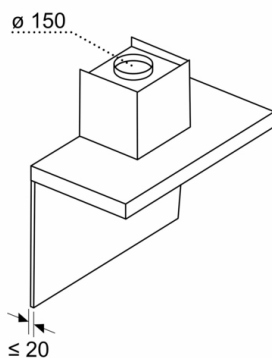
Maße in mm



Maße in mm  
**Wandinstallation mit Kamin**



Maße in mm  
**Wandblendentiefe**



A: Elektro  
B: Gas – ab Oberkante Topfträger  
C: Elektro – für Australien und Neuseeland