

REFLED SUPERIA RETRO ES50 V5 620LM 965 36 SL

Artikelnummer 0030716

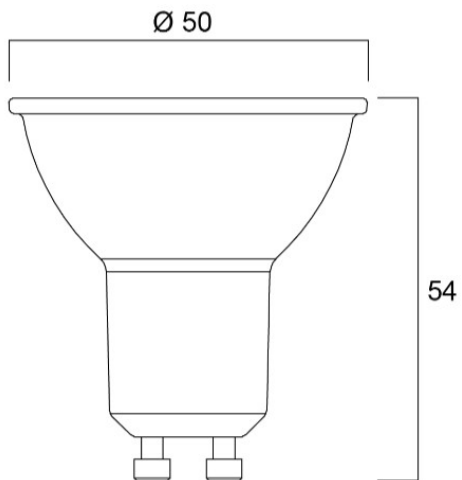
SYLVANIA



Professionelle LED-GU10-Lampe mit Premiumleistung und dem gleichen Aussehen und Gefühl wie eine herkömmliche Halogen-GU10-Lampe. Erzeugt einen Hintergrundlichteffekt ähnlich wie halogene dichroitische Lampen. Vollglasdesign – verhindert Farbkonflikte zwischen Lampe und Leuchte. Sehr lange Lebensdauer von bis zu 25.000 Stunden. COOLFIT-Funktionalität – sorgt für Überhitzungs- und Übertemperaturschutz. Hohe Schaltzyklen: >100.000. Hohe Farbwiedergabe: CRI90. Nicht dimmbar. Garantie: 5 Jahre.

Technische Werte

Größe (mm)



Photometrie

REFLED SUPERIA RETRO ES50 V5 620LM 965 36 SL

Artikelnummer 0030716

SYLVANIA

Allgemeine Daten

Produktbezeichnung	REFLED SUPERIA RETRO ES50 V5 620LM 965 36 SL
Technologie	LED
Lampenform	Reflektor
Sockel	GU10
Lampenausführung	Fresnel-Linse
Built in presence detector	KEINE
Leuchtenklassifizierung	Offen
Allgemeine Anwendungsbereiche	Bildungseinrichtungen, Hotel- & Gaststättengewerbe, Museen & Galerien, Büro, Haushalt & Verbraucher, Einzelhandel
Umgebungstemperaturbereich	-20°C...+50°C
Virtual assistant compatibility	N/A
ETIM Klasse	EC001959
E-Nummer FI	4741240
Garantie	5 Jahre

Optische Daten

Nutzlichtstrom (Φ_{use})	620
Farbtemperatur (K)	6500
Lichtfarbe	Tageslicht
Farbwiedergabeindex (Ra)	90
Farbkonsistenz (SDCM)	SDCM6
Lichtintensität (cd)	1050
Ausstrahlungswinkel (°)	36
Photometrische Risikogruppe	RG1

Elektrische Daten

Power consumption (W)	4.7
Wattage (W)	4.7
Äquivalenzleistung (W)	80
Stromstärke (A)	0.051
Primärversorgung/Produktspannung - Min (V)	220
Primärversorgung/Produktspannung - Max (V)	240
Vorschaltgerät benötigt	Nein
Betriebsgerätetyp	LED-Treiber Konstantstrom
Anzahl der Schaltzyklen vor vorzeitigem Ausfall	>50000
Dimmbar	Nein
Dimmmethode	N/A
Einschaltstrom (A)	14.2
Dauer Einschaltstrom (μ s)	112
Energie Aufkleber (Klasse)	D
Nennfrequenz (Hz)	50/60Hz

Lebensdauer Daten

Lebensdauer - L70B50	25000
----------------------	-------

Physikalische Daten

Gehäusefarbe	Transparent
IP Schutzart	IP20
Nominale Produkthöhe (mm)	54
Nominaler Produktdurchmesser (mm)	50
Gewicht (kg)	0.038

REFLED SUPERIA RETRO ES50 V5 620LM 965 36 SL

Artikelnummer 0030716

SYLVANIA

Verpackung

EAN-Nummer	5410288307169
Einzelverpackung Länge (cm)	8.2
Einzelverpackung Breite (cm)	6.1
Einzelverpackung Tiefe (cm)	5.1
DUN 14 (außen)	15410288307166
Anzahl an Einheiten je Innenverpackung	6
Innenverpackung Länge / Höhe (cm)	19.4
Innenverpackung Breite (cm)	11.1
Innenverpackung Länge (cm)	9.2
DUN14 (innen)	25410288307163
Anzahl an Einheiten je Außenverpackung	60
Außenverpackung Länge (cm)	58.5
Außenverpackung Breite (cm)	20.8
Außenverpackung Tiefe (cm)	20.8

Sicherheitsbezogene Daten

Optimale Betriebstemperatur (°C)	-20-50
Reinigungsanweisungen bei Lampenbruch	Nicht zutreffend
Lampen für spezielle Einsatzbereiche	Nein
Nur für trockene Umgebungen	Ja
Geeignet für die Beleuchtung in privaten Haushalten	Ja
Sicherheitshinweis	Dimmbar mit zugelassenen Dimmern