

# RefLED™ Retro MR11 4W 345lm 830 36° SL

Artikelnummer 0031831

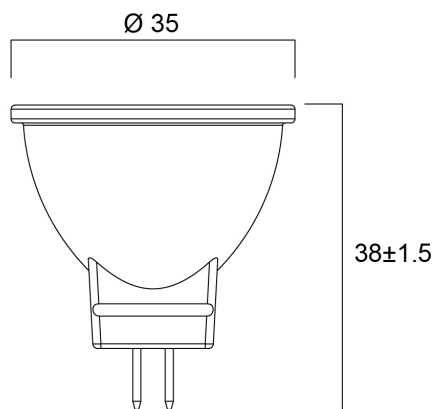
**SYLVANIA**



LED-MR11-Serie mit dem gleichen Look and Feel wie eine traditionelle Halogen-MR11-Lampe. Vollglasdesign – verhindert Farbkonflikte zwischen Lampe und Leuchte. Verfügbar mit 36° Abstrahlwinkel. Durchschnittliche Nennlebensdauer: 15.000 Stunden. Schaltzyklen: 50.000. Farbwiedergabe: CRI80. Lampenspannung: 12 V AC/DC. Funktioniert mit magnetischen und kompatiblen elektronischen Transformatoren\*. Garantie: 3 Jahre.

## Technische Werte

### Größe (mm)



### Photometrie

# RefLED™ Retro MR11 4W 345lm 830 36° SL

Artikelnummer 0031831

**SYLVANIA**

## Allgemeine Daten

Produktbezeichnung	RefLED™ Retro MR11 4W 345lm 830 36° SL
Technologie	LED
Nennwert Leistung (W)	4
Lampenform	Reflektor
Sockel	GU4
Lampenausführung	Klar
Built in presence detector	KEINE
Leuchtenklassifizierung	Offen
Allgemeine Anwendungsbereiche	Bildungseinrichtungen, Hotel- & Gaststättengewerbe, Museen & Galerien, Büro, Haushalt & Verbraucher, Einzelhandel
Umgebungstemperaturbereich	-20°C...+40°C
Betriebstemperatur (°C)	25
Virtual assistant compatibility	N/A
ETIM Klasse	EC001959
E-Nummer FI	4741295
Garantie	3 Jahre

## Optische Daten

Nutzlichtstrom ( $\Phi_{use}$ )	345
Farbtemperatur (K)	3000
Lichtfarbe	Warmweiß
Farbwiedergabeindex (Ra)	80
Farbabweichung (SDCM)	6
Farbkonsistenz (SDCM)	SDCM6
Lichtintensität (cd)	600
Ausstrahlungswinkel (°)	36
Photometrische Risikogruppe	RG1
Lichtstrom zum Ende der Lebensdauer (%)	70

## Elektrische Daten

Power consumption (W)	4
Wattage (W)	4
Äquivalenzleistung (W)	35
Stromstärke (A)	0.46
Primärversorgung/Produktspannung - Min (V)	12
Primärversorgung/Produktspannung - Max (V)	12.0
Vorschaltgerät benötigt	Ja
Betriebsgerätetyp	Elektronischer Transformator (Halogen)
Anzahl der Schaltzyklen vor vorzeitigem Ausfall	>100000
Dimmbar	Nein
Dimmmethode	N/A
Einschaltstrom (A)	10
Dauer Einschaltstrom ( $\mu$ s)	500
Energie Aufkleber (Klasse)	F
Nennfrequenz (Hz)	50/60/HF
Max. Anzahl Leuchten pro 16A C Sicherung	21
Max. Anzahl Leuchten pro 16A B Sicherung	13

## Lebensdauer Daten

Lebensdauer - L70B50	15000
Mittlere Lebensdauer (nominal) (h)	15000
Durchschnittliche Lebensdauer (h) - L70/B50	15000

## Physikalische Daten

Gehäusefarbe	Transparent
IP Schutzart	IP20
Nominale Produkthöhe (mm)	38
Nominaler Produktdurchmesser (mm)	35
Gewicht (kg)	0.014

# RefLED™ Retro MR11 4W 345lm 830 36° SL

Artikelnummer 0031831

**SYLVANIA**

## Verpackung

EAN-Nummer	5410288318318
Einzelverpackung Länge (cm)	5.0
Einzelverpackung Breite (cm)	4.5
Einzelverpackung Tiefe (cm)	7.5
DUN 14 (außen)	15410288318315
Anzahl an Einheiten je Innenverpackung	6
Innenverpackung Länge / Höhe (cm)	15.9
Innenverpackung Breite (cm)	9.9
Innenverpackung Länge (cm)	8.8
DUN14 (innen)	25410288318312
Anzahl an Einheiten je Außenverpackung	36
Außenverpackung Länge (cm)	31.5
Außenverpackung Breite (cm)	17.1
Außenverpackung Tiefe (cm)	19.6

## Sicherheitsbezogene Daten

Optimale Betriebstemperatur (°C)	-20-40
Reinigungsanweisungen bei Lampenbruch	Nicht zutreffend
Lampen für spezielle Einsatzbereiche	Nein
Nur für trockene Umgebungen	Ja
Geeignet für die Beleuchtung in privaten Haushalten	Ja
Sicherheitshinweis	Geeignet für zugelassene Transformatoren/Dimmer