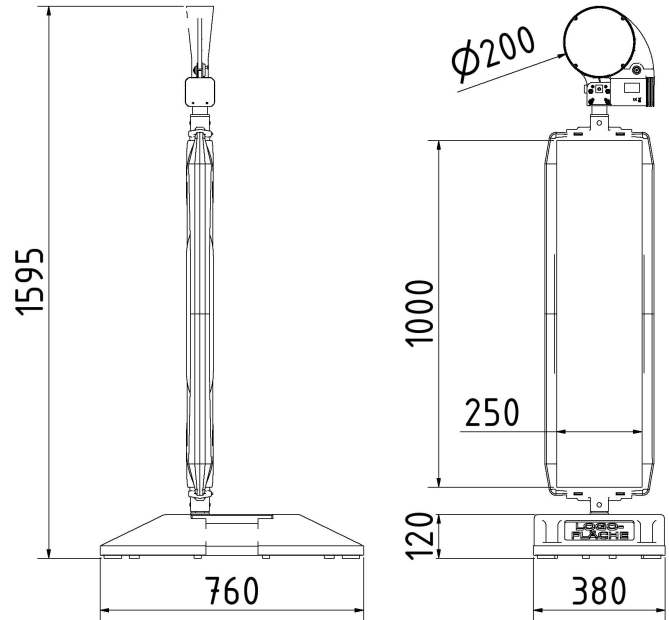


Artikelnummer/Itemnumber: 36-1NOXP2-G2-G

Tarifnummer Export: 39269097 | Frachtkategorie: A

BASSt-Bakensystem NOX

BASSt beacon system NOX



Artikelbeschreibung:

BASSt-Bakensystem NOX bestehend aus:

- 1x BASSt Bakenleuchte Lichtaustritt doppelseitig gelb (Art.-Nr. 33NOXG2)
- 1x Bake Folie RA2/B, pfeilförmig, doppelseitig rechts-/ linksweisend (Art.-Nr. 36-1NOXP2)
- 1x BASSt Fußplatte nach K1, mit Einsatz (Art.-Nr. 31-1NOX)

Verwendungszweck:

Für den Einsatz bei Arbeiten im Straßenbau

Technische Daten:

Gewicht: 36,50 kg/St
Material:
Kunststoff

item description:

BASSt beacon system NOX consisting of:

- 1x BASSt beacon light light emission double-sided yellow (art. no. 33NOXG2)
- 1x beacon foil RA2/B, arrow-shaped, double-sided right/left pointing (art. no. 36-1NOXP2)
- 1x BASSt base plate to K1, with insert (art. no. 31-1NOX)

designated purpose:

For the application for work in road building

technical specifications:

weight: 36,50 kg/pc
material:
plastic

*Alle Angaben sind Richtwerte (teilweise mit branchenüblichen Rundungen zum besseren Verständnis) und dienen lediglich zum Produktverständnis, nicht aber als Basis zum Bau von Zubehörteilen, Lagergestellen, Adaptierungen, Kombinationsprodukten oä. Alle Angaben sind ohne Gewähr, für evtl. Fehler und resultierende Folgen übernehmen wir keine Verantwortung.

*All data are approximate values (partly with industry-standard rounding for better understanding) and serve only for product understanding, but not as a basis for the design of accessories, storage solutions, adaptations, combination products or the like. All information is without guarantee, for possible errors and resulting consequences we assume no responsibility.