

**Serie 6, Amerikanischer Side by Side, 178.7 x 90.8 cm, Edelstahl KAG93AIEP**



**Die NoFrost side-by-side Kühl-Gefrier-Kombination mit Indoor Elektronik: bietet Ihnen ein modernes Tür-Display u. erspart das Abtauen.**

- **Eis- und Wasserspender mit Wasseranschluss:** auf Knopfdruck Wasser und (Crushed) Eis.
- **XXL-Fassungsvermögen:** mehr Platz für Lebensmittel, wenn du ihn brauchst.
- **LED-Beleuchtung:** so hast du deine Lebensmittel immer perfekt im Blick.
- **Vario Zone:** mehr Flexibilität durch variabel einsetzbare Glasböden und Schubladen im Gefrierraum.
- **Total No Frost:** Du musst nie wieder deinen Gefrierschrank abtauen und es gibt keine Wassertröpfchen an der Rückwand des Kühlschranks.

**Technische Daten**

Energieeffizienzklasse <sup>1</sup> :	..... E
Durchschnittlicher Energieverbrauch in Kilowattstunden pro Jahr (kWh/a):	..... 323 kWh/annum
Volumen des Gefrierbereichs:	..... 191 l
Volumen des Kühlbereichs:	..... 369 l
Luftschallemissionen:	..... 42 dB(A) re 1pW
Luftschallemissionsklasse:	..... D
Bauform:	..... Freistehend
Dekorrahmen/ - platte:	..... Nicht möglich
Höhe:	..... 1787 mm
Gerätebreite:	..... 908 mm
Gerätetiefe:	..... 707 mm
Nettogewicht:	..... 120.2 kg
Anschlusswert:	..... 240 W
Absicherung:	..... 10 A
Türanschlag:	..... Links und rechts
Spannung:	..... 220-240 V
Frequenz:	..... 50 Hz
Länge Netzkabel:	..... 170 cm
Anzahl Verdichter:	..... 1
Anzahl unabhängiger Kühlkreisläufe:	..... 1
Innenlüfter:	..... Nein
Scharniere wechselbar:	..... Nein
Anzahl höhenverstellbarer Ablagen im Kühlbereich:	..... 0
Flaschenregale:	..... Ja
EAN-Nummer:	..... 4242005192571
Marke:	..... Bosch
Internationale Bestellbezeichnung:	..... KAG93AIEP
Frostfree System:	.....Kühlschrank und Gefriergerät
Gerätetyp:	..... Freistehend
Integriertes Zubehör:	..... 1 x Anschluss Schlauch, 1 x Eierablage



<sup>1</sup> auf einer Energieeffizienzklassen-Skala von A bis G

## Serie 6, Amerikanischer Side by Side, 178.7 x 90.8 cm, Edelstahl KAG93AIEP

### Die NoFrost side-by-side Kühl-Gefrier-Kombination mit Indoor Elektronik: bietet Ihnen ein modernes Tür-Display u. erspart das Abtauen.

#### Highlights

- Abmessungen des Gerätes (H x B x T): 1787x908x707 mm
- Energieeffizienzklasse<sup>1</sup>: E
- Automatisches Abtauen: Total No Frost
- Luftschallemissionen: 42 dB(A) re 1pW
- Volumen des Kühlbereichs: 369 l
- Volumen des Gefrierbereichs: 191 l
- Automatischer Eiswürfelbereiter
- Wasserzuführung: Festwasseranschluss

#### Allgemein

- Farbe: Edelstahl
- Gehäusefarbe/-material: Grau
- Türanschlag: Links und rechts
- Griffdesign: vertikaler Stangengriff
- Automatisches Abtauen: Total No Frost
- Eis-/Wasserspender: Barfach, Crushed Eis, Eiswürfel, Wasser, Wasserfilter
- Wasserzuführung: Festwasseranschluss
- Bedienelemente: Taste
- Energieeffizienzklasse<sup>2</sup>: E
- Durchschnittlicher Energieverbrauch in Kilowattstunden pro Jahr (kWh/a): 323 kWh/annum
- Volumen des Kühlbereichs: 369 l
- Volumen des Gefrierbereichs: 191 l
- Luftschallemissionen: 42 dB(A) re 1pW
- Luftschallemissionsklasse: D
- Klimaklasse: Erweiterter gemäßigter Temperaturbereich, Gemäßigter Temperaturbereich, Subtropisch, tropische Zone
- Integriertes Zubehör: 1 x Anschlussschlauch, 1 x Eierablage

#### Grösse und Gewicht

- Abmessungen des Gerätes (H x B x T): 1787x908x707 mm
- Abmessungen des verpackten Gerätes: 1897x982x780 mm
- Nettogewicht: 120.2 kg
- Länge Netzkabel: 170 cm

#### Spezifische Funktionen

- Total No Frost
- Liste der Warnmeldungen: Offene Tür Kühlfach
- VarioZone
- Art des Flaschenhalters: Flaschenablage, für 1 Flasche
- Art Display: 7-Segment-Anzeige
- SuperCooling
- superFreezing

#### Kühlteil

- Anzahl Ablageflächen Kühlteil: 5

- Anzahl höhenverstellbarer Ablagen im Kühlbereich: 0
- Anzahl Türabsteller - Kühlteil: 5

#### Gefrierteil

- Sternekennzeichnung: 4
- Lagerung bei Stromausfall (h): 3 h
- Anzahl Gefrierschubladen (Stck): 2
- Anzahl Gefrierfächer mit Klappen (Stck): 0

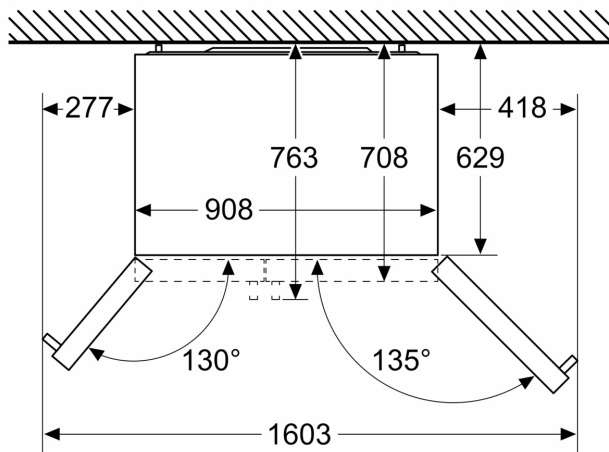
#### Vernetzung

<sup>1</sup> auf einer Energieeffizienzklassen-Skala von A bis G

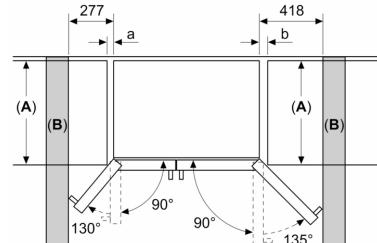
<sup>2</sup> auf einer Energieeffizienzklassen-Skala von A bis G

## Serie 6, Amerikanischer Side by Side, 178.7 x 90.8 cm, Edelstahl KAG93AIEP

Maße in mm



Maße in mm



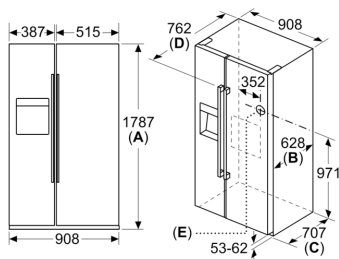
A	a	b
≤ 600	50	50
600 < A ≤ 650	50	50
650 < A ≤ 700	53	96
> 700	277	418

**A:** Möbel- oder Arbeitsplattentiefe

**B:** Wand Schubladen ausziehbar bei 90° geöffneter Tür

Schubladen herausnehmbar bei vollständig geöffneter Tür

Masse in mm



Spezifikationen	
<b>A</b>	Vorderselle ist einstellbar von 1783 bis 1792
<b>B</b>	Schranktiefe
<b>C</b>	Tiefe einschliesslich Tür, ohne Griff
<b>D</b>	Tiefe einschliesslich Tür, mit Griff
<b>E</b>	Wasseranschluss an das Gerät