

**Serie 6,  
Einbau-Kühl-Gefrier-Kombination mit  
Gefrierbereich unten, 177.2 x 55.8  
cm, Flachscharnier mit Softeinzug  
KIN86ADD0**



**Die geräumige  
Einbau-Kühl-Gefrierkombination mit  
VitaFresh XXL <0°C>, No Frost und  
konstantem Temperaturniveau hält Ihre  
Lebensmittel länger frisch. All Ihr  
Gefriergut ohne Eis und in perfekter Sicht  
dank zusätzlicher Beleuchtung des  
Gefrierbereichs.**

- **VitaFresh XXL <0 °C>**: hält Lebensmittel in extra großen, luft- und temperaturkontrollierten Schubladen länger frisch.
- **No Frost**: damit du nie mehr abtauen musst.
- **Eco Airflow**: optimale Luftzirkulation und eine konstante Temperatur im Kühlbereich.
- **Zwei Kühlkreisläufe**: getrennt steuerbarer Kühl- und Gefrierbereich.
- **LED-Beleuchtung**: so hast du deine Lebensmittel immer perfekt im Blick.

#### Technische Daten

Energieeffizienzklasse <sup>1</sup> :	D
Durchschnittlicher Energieverbrauch in Kilowattstunden pro Jahr (kWh/a):	186 kWh/annum
Volumen des Gefrierbereichs:	76 l
Volumen des Kühlbereichs:	184 l
Luftschallemissionen:	35 dB(A) re 1pW
Luftschallemissionsklasse:	B
Bauform:	Einbau
Dekorrahmen/ -platte:	Nicht möglich
Höhe:	1772 mm
Gerätebreite:	558 mm
Gerätetiefe:	548 mm
Nischenmaße für Installation (H x B x T):	1775x560x550 mm
Nettogewicht:	58.7 kg
EAN-Nummer:	4242005356614
Absicherung:	10 A
Türanschlag:	Rechts wechselbar
Spannung:	220-240 V
Frequenz:	50 Hz
Länge Netzkabel:	230 cm
Anzahl Verdichter:	1
Anzahl unabhängiger Kühlkreisläufe:	2
Innenlüfter:	Nein
Scharniere wechselbar:	Ja
Anzahl höhenverstellbarer Ablagen im Kühlbereich:	2
Flaschenregale:	Ja
Frostfree System:	Gefriergeräte
Gerätetyp:	Vollintegrierbar



<sup>1</sup> auf einer Energieeffizienzklassen-Skala von A bis G

## **Serie 6, Einbau-Kühl-Gefrier-Kombination mit Gefrierbereich unten, 177.2 x 55.8 cm, Flachscharnier mit Softeinzug KIN86ADD0**

## **Die geräumige Einbau-Kühl-Gefrierkombination mit VitaFresh XXL <0°>, No Frost und konstantem Temperaturniveau hält Ihre Lebensmittel länger frisch. All Ihr Gefriergut ohne Eis und in perfekter Sicht dank zusätzlicher Beleuchtung des Gefrierbereichs.**

### **Highlights**

- Abmessungen des Gerätes (H x B x T): 1772x558x548 mm
- Energieeffizienzklasse<sup>1</sup>: D
- Nie wieder abtauen
- Volumen des Kühlbereichs: 184 l
- Volumen des Gefrierbereichs: 76 l
- Luftschallemissionen: 35 dB(A) re 1pW
- Frischesystem: VitaFresh
- Liste der Warnmeldungen: Offene Tür Kühlfach, Temperaturanstieg

### **Allgemein**

- Farbe: Nicht zutreffend
- Türanschlag: Rechts wechselbar
- Scharnierart: Flachscharnier mit Softeinzug
- Automatisches Abtauen: No Frost (Gefrierbereich)
- Bedienelemente: Taste
- Energieeffizienzklasse<sup>2</sup>: D
- Durchschnittlicher Energieverbrauch in Kilowattstunden pro Jahr (kWh/a): 186 kWh/annum
- Volumen des Kühlbereichs: 184 l
- Volumen des Gefrierbereichs: 76 l
- Luftschallemissionen: 35 dB(A) re 1pW
- Luftschallemissionsklasse: B
- Klimaklasse: Erweiterter gemäßigter Temperaturbereich, Gemäßigter Temperaturbereich, Subtropisch
- Integriertes Zubehör: 1 x Eisdürfelschale

### **Grösse und Gewicht**

- Abmessungen des Gerätes (H x B x T): 1772x558x548 mm
- Abmessungen des verpackten Gerätes: 1840x610x640 mm
- Nischenhöhe minimal: 1775 mm
- Nischenhöhe maximal: 1775 mm
- Nischenbreite minimal: 560 mm
- Nischenbreite maximal: 560 mm
- Nischentiefe: 550 mm
- Nettogewicht: 58.7 kg
- Länge Netzkabel: 230 cm

### **Spezifische Funktionen**

- Frischesystem: VitaFresh

- Extrem leise
- Art des Flaschenhalters: Flaschenablage, für 1 Flasche
- Liste der Warnmeldungen: Offene Tür Kühlfach, Temperaturanstieg
- Art Display: LED-Anzeige
- SuperCooling
- superFreezing

### **Kühlteil**

- Anzahl Ablageflächen Kühlteil: 3
- Anzahl höhenverstellbarer Ablagen im Kühlbereich: 2
- Anzahl Türabsteller - Kühlteil: 2
- Beleuchtung im Kühlteil: LED

### **Gefrierteil**

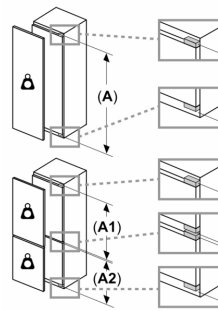
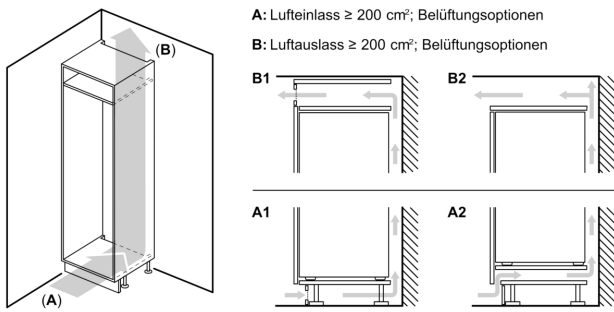
- Sternekennzeichnung: 4
- Lagerung bei Stromausfall (h): 11 h
- Anzahl Gefrierschubladen (Stck): 3
- Anzahl Gefrierfächer mit Klappen (Stck): 0
- Anzahl Eisdürfelschalen: 1

### **Vernetzung**

<sup>1</sup> auf einer Energieeffizienzklassen-Skala von A bis G

<sup>2</sup> auf einer Energieeffizienzklassen-Skala von A bis G

**Serie 6,  
Einbau-Kühl-Gefrier-Kombination mit  
Gefrierbereich unten, 177.2 x 55.8  
cm, Flachscharnier mit Softeinzug  
KIN86ADD0**



**Maximal zulässiges Gewicht der Möbelfronten**

Montierte Möbelfronten, die das zulässige Gewicht überschreiten, können zu Beschädigungen und zu Funktionsbeeinträchtigungen der Scharniere führen

$\Delta$  Gewicht

A: Gerätetürhöhe inklusive Scharniere in mm

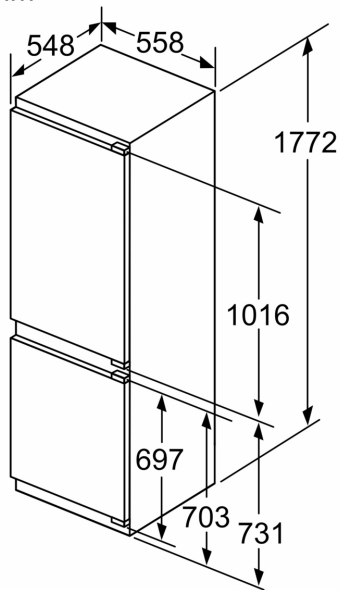
B: Ungedämpftes Scharnier, Möbelfront in kg

C: Gedämpftes Scharnier, Möbelfront in kg

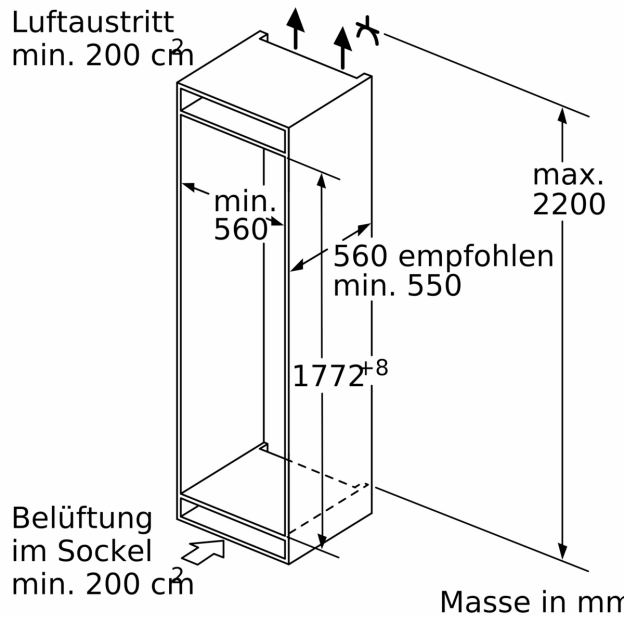
D: Zusätzliche mögliche Last in kg mit Schwerlastsatz

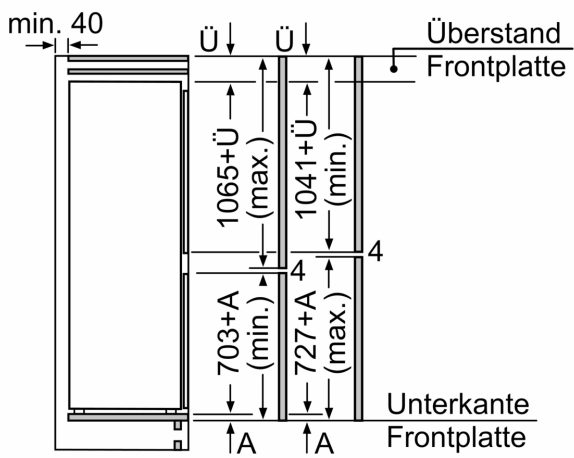
A	B	C	D
1500-1750	22	22	B+5 / C+5
720-1400	19	19	
A1	15	19	
A2	15	19	

Maße in mm



Luftaustritt  
min. 200 cm<sup>2</sup>

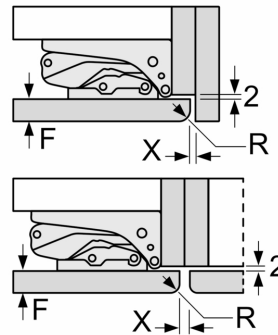




Die angegebenen Möbeltürmasse gelten für eine Türfuge von 4 mm.

Masse in mm

Masse in mm  
Empfehlung Spaltmasse für Flachscharnier



F	R	X
16-19	0-3	2,5
20	0-1	3
	2-3	2,5
21	0-1	3
	2-3	2,5
22	0	4
	1	3,5
	2-3	3

Die in der Tabelle empfohlenen Spaltmasse sind einzuhalten, um eine kollisionsfreie Öffnung der Gerätetüre zu gewährleisten und Beschädigungen am Küchenmöbel zu vermeiden.