



Artikelname | *Item name*: LED-Streifen-Rolle 25 m | *LED strip reel 25 m*

Artikel-Nummer | *Item number*: 1600-0802

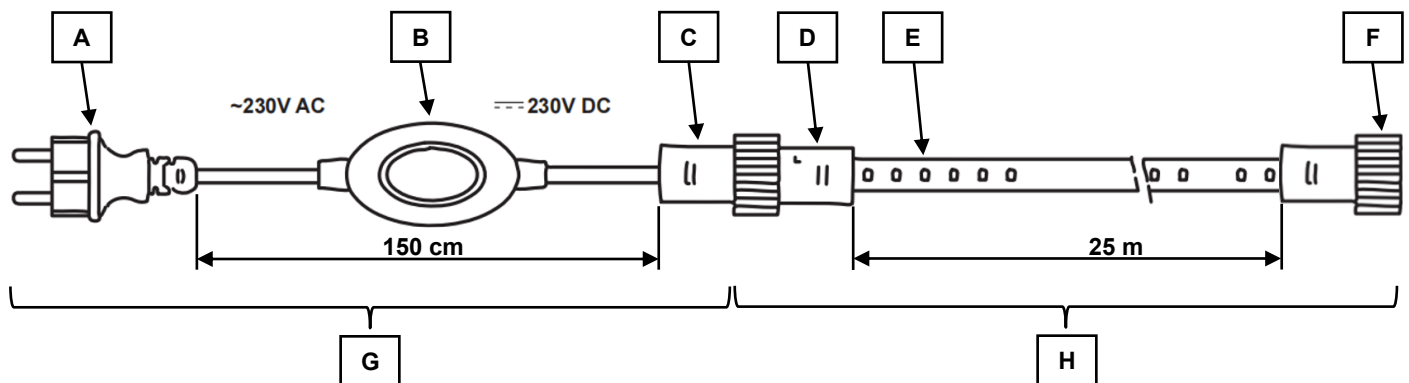
Projektnummer | *Project number*: 811853

Ersteller / Datum | *Creator / Date*: DC / 09.12.2025

Version	Änderung <i>Change</i>	Datum <i>Date</i>	Name
V4	Update Energy Class E	17.04.2026	GE
V3	Update Energy Class	17.03.2026	GE
V2	IP-Kode aktualisiert <i>IP code updated</i>	05.03.2026	DC
V1	Gewicht & Maße aktualisiert & Bremse & Kabelfixierung hinzugefügt <i>Weight & dimensions updated & brake & cable fixation added</i>	12.01.2026	MS
V0	---	08.01.2026	DC

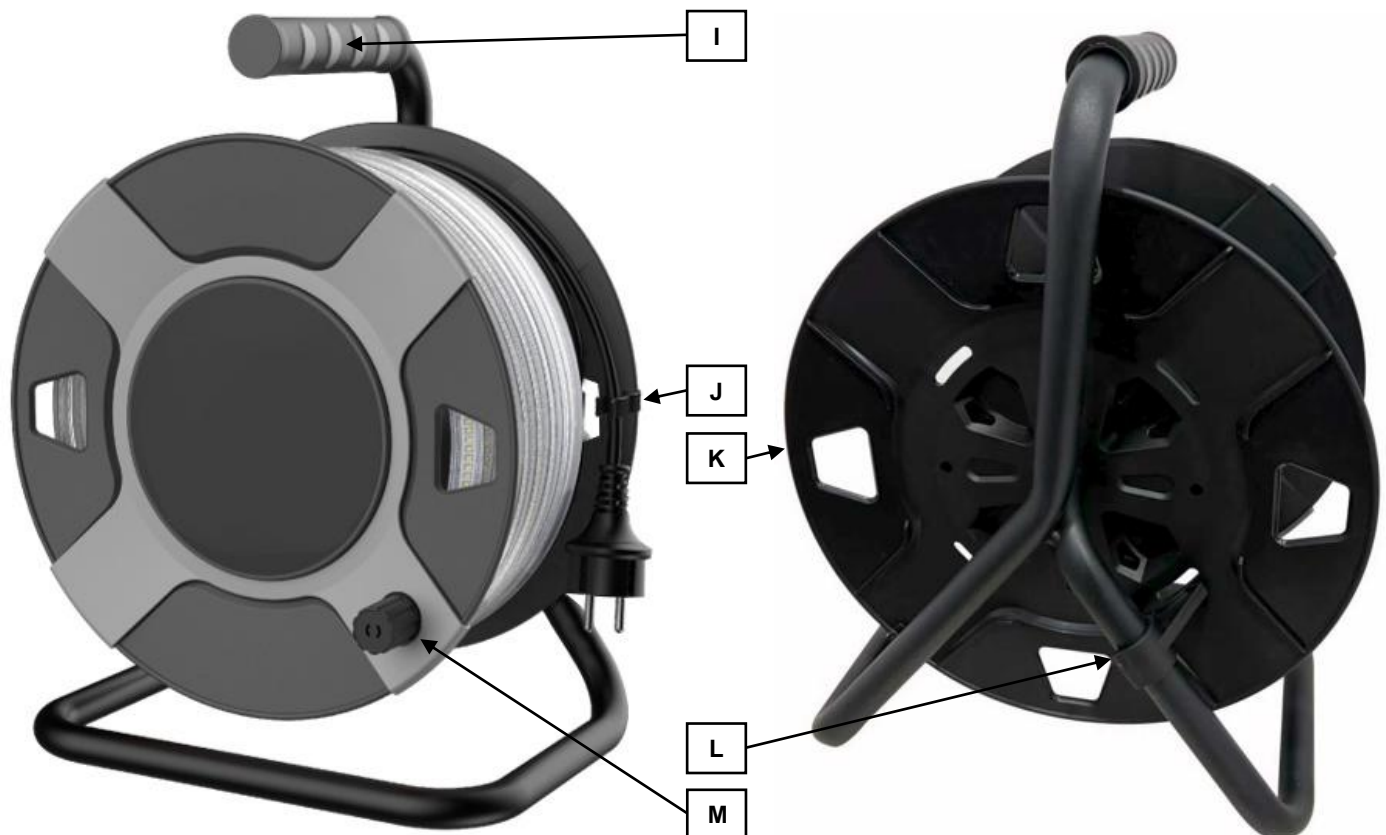
Vorlagenname | *Template name*: ODA_template_luminaire, Vorlagenversion | *Template version*: V3

Zeichnung des LED-Streifens | Drawing of the LED strip:





Teilebeschreibungen:		Part descriptions:	
A	Konturenstecker (CEE 7/17; IP44)	A	2x pole contour plug (CEE 7/17; IP44)
B	Brückengleichrichter	B	Bridge rectifier
C	IP65-Steckverbinder weiblich	C	IP65 connector female
D	IP65-Steckverbinder männlich	D	IP65 connector male
E	LED-Streifen	E	LED strip
F	IP65-Steckverbinder weiblich mit Abdeckung	F	IP65 connector female with cover
G	AC-Gleichrichtkabel	G	AC rectifier cable
H	LED-Streifen	H	LED strip

Abbildung der Trommel | Picture of the reel:





Teilebeschreibungen:		Part descriptions:	
I	Tragegriff	I	Carrying handle
J	Kabelfixierung	J	Cable fixation
K	Kabeltrommel	K	Cable reel
L	Trommelfixierung	L	Reel fixation
M	Drehgriff	M	Rotary handle



Technische Daten des LED-Streifens | Technical data of the LED strip:



 Technische Daten des LED-Streifens: Lichteigenschaften		 Technical data of the LED strip: Light properties	
Lichtquelle:	4500x SMD-LEDs (Weiß; 180 LEDs / m)	Light source:	4500x SMD-LEDs (White; 180 LEDs / m)
LED-Streifen-Länge:	25 m ± 5 cm	LED strip length:	25 m ± 5 cm
Leuchten-Lichtstrahl-Beschreibung:	Weitwinkel (Klarglas)	Luminaire light beam description:	Wide angle (Clear glass)
Gesamt-Lichtstrom der Leuchte [Lumen]:	37500 lm (1500 lm / m)	Total luminous flux / light output of the luminaire [Lumen]:	37500 lm (1500 lm / m)
Nutzlichtstrom (Φuse) [Lumen]:	37500 lm (1500 lm / m)	Useful luminous flux (Φuse) [Lumen]:	37500 lm (1500 lm / m)
Farbtemperatur (CCT) [Kelvin]:	6500 K	Correlated colour temperature (CCT) [Kelvin]:	6500 K
Farbwiedergabeindex (CRI):	Ra > 80	Colour rendering index (CRI):	Ra > 80
Mindestabstand zu beleuchteten Gegenständen:	0,10 m	Minimum distance from lighted objects:	0.10 m
LED-Lebensdauer:	25.000 h	LED lifetime:	25,000 h



Die Angaben in der Tabelle beziehen sich auf eine Umgebungstemperatur von 23 ± 3 °C, wenn nicht anders angegeben. |
The data in the chart refer to an ambient temperature of 23 ± 3 °C, unless noted otherwise.

 Technische Daten des LED-Streifens: AC-Eingangsdaten		 Technical data of the LED strip: AC input data	
AC-Eingang:	IP65-Steckverbinder	AC input:	IP65 connector
AC-Eingangsspannung:	230 V AC 50 Hz	AC input voltage:	230 V AC 50 Hz
AC-Eingangsstrom:	1,6 A	AC input current:	1.6 A
AC-Leistungsaufnahme im Ein-Zustand (P _{on}):	320 W ± 10 % bei 230 V (13 W / m)	AC on-mode power consumption (P _{on}):	320 W ± 10 % at 230 V (13 W / m)
DF / PF / cos φ @ P _{on} :	≥ 0,8	DF / PF / cos φ @ P _{on} :	≥ 0.8
EU-Energieeffizienzklasse (A bis G):	E	EU energy efficiency class (A to G):	E
Halbwertswinkel des Lichtstrahls:	360 °	Beam angle of the light:	360 °
Dimmbar (gemäß Verordnung (EU) 2019/2020):	Nein	Dimmable (according to commission regulation (EU) 2019/2020):	No

Die Angaben in der Tabelle beziehen sich auf eine Umgebungstemperatur von 23 ± 3 °C, wenn nicht anders angegeben. |
The data in the chart refer to an ambient temperature of 23 ± 3 °C, unless noted otherwise.

 Technische Daten des LED-Streifens: AC-Gleichrichtkabel		 Technical data of the LED strip: AC rectifier cable	
AC-Stecker:	Konturenstecker (CEE 7/17; IP44)	AC plug:	2x pole contour plug (CEE 7/17; IP44)
Kabel:	H05RN-F	Cable:	H05RN-F
	2x 1,0 mm ²		2x 1.0 mm ²
	ø 6,8 mm		ø 6.8 mm
	150 cm ± 10 cm		150 cm ± 10 cm
In Kabel eingebaute Elektronik:	Brückengleichrichter	Electronics built into cable:	Bridge rectifier
DC-Ausgang (Hohe Spannung):	IP65-Steckverbinder weiblich für den Anschluss an den LED-Streifen	DC output (High voltage):	IP65 connector female to connect to the LED strip
Netto-Gewicht:	247 g	Net weight:	247 g

 Technische Daten des LED-Streifens: LED-Streifen		 Technical data of the LED strip: LED strip	
DC-Eingang (Hohe Spannung):	IP65-Steckverbinder männlich	DC input (High voltage):	IP65 connector male
LED-Streifen-Aufbau:	Der LED-Streifen besteht aus 25x 1 m langen Lichtquellen mit unabhängigen integrierten Betriebsgeräten	LED strip construction:	The LED strip consists of 25x 1m long light sources with independent integrated control gears
DC-Ausgang (Hohe Spannung):	IP65-Steckverbinder weiblich für den Anschluss an den nächsten LED-Streifen mit Abdeckung für Wasserdichtigkeit	DC output (High voltage):	IP65 connector female to connect to the next LED strip with a cover for watertightness
Max. zulässige Anzahl von Leuchten, die zusammengeschaltet werden dürfen:	4 (Länge: 100 m max.)	Maximum allowed number of luminaires that may be connected together:	4 (Length: 100m max.)
Netto-Gewicht:	2,82 kg	Net weight:	2.82 kg

 Technische Daten des LED-Streifens: Weitere Daten		 Technical data of the LED strip: Additional data	
Warnhinweis:	Nicht im aufgerollten Zustand mit Netzspannung verbinden. Ersetzen Sie das AC-Gleichrichtkabel nicht durch ein normales AC-Kabel.	Warning notice:	Do not connect to the mains in the rolled-up state. Do not replace the AC rectifier cable with a normal AC cable.
Schutzart (IP-Kode):	Konturenstecker: IP44 LED-Streifen: IP65	Ingress Protection Marking (IP code):	2x pole contour plug: IP44 LED strip: IP65
Schutzklasse:	II	Protection class:	II
Stoßfestigkeitsgrad:	IK06	Degree of protection against mechanical impacts:	IK06
Gehäusematerial:	PVC	Housing material:	PVC
Netto-Gewicht:	3,07 kg (nur der LED-Streifen mit der AC-Eingangsleitung) 4,25 kg (LED-Streifen mit der AC-Eingangsleitung und Trommel)	Net weight:	3.07 kg (LED strip with the AC input cable only) 4.25 kg (LED strip with the AC input cable and reel)
LED-Streifen-Breite / -Dicke:	14 mm x 7,6 mm	LED strip width / thickness:	14 mm x 7.6 mm
Umgebungstemperatur im Lichtbetrieb:	-20 °C ... 40 °C	Ambient temperature at light operation:	-20 °C ... 40 °C
Lagertemperatur:	-20 °C ... 40 °C	Storage temperature:	-20 °C ... 40 °C
Approbationen:	CE	Approvals:	CE
LED-Austauschbarkeit:	Nein	LED replacement:	No
Produkttyp (Verordnung (EU) 2019/2020):	Ortsveränderliche Leuchte Die Leuchte ist nicht für andere Anwendungen bestimmt.	Product type (Commission regulation (EU) 2019/2020):	Portable luminaire The luminaire is not intended for use in other applications.
Enthaltenes Zubehör:	Bedienungsanleitung AC-Gleichrichtkabel Trommel 10x S-Haken (Edelstahl) 10x Klettbänder Bremse Kabelfixierung	Included accessories:	Operating instruction AC rectifier cable Reel 10x S-hooks (stainless steel) 10x Velcro strips Brake Cable Fixation
Verpackung:	Farbige Faltschachtel	Package:	Coloured folding box
Bereich der Montagehöhe:	0,0 m ... max. 2,99 m	Range of mounting heights:	0.0 m ... max. 2.99 m
Verwendbar in Innenräumen:	Ja	Suitable for use indoors:	Yes
Verwendbar im Freien:	Ja	Suitable for outdoor use:	Yes

Technische Daten der Trommel | *Technical data of the reel:*

🇩🇪 Technische Daten der Trommel:		🇬🇧 <i>Technical data of the reel:</i>	
Trommel-Durchmesser:	ø 245 mm x 110 mm	<i>Reel diameter:</i>	ø 245 mm x 110 mm
Trommel-Material:	PP	<i>Reel material:</i>	PP
Tragegriff:	Ja, isoliert	<i>Handle:</i>	Yes, insulated
Drehgriff:	Ja	<i>Rotary handle:</i>	Yes
Kabelfixierung:	Ja	<i>Cable fixation:</i>	Yes
Trommelfixierung:	Ja	<i>Reel fixation:</i>	Yes
Gestell-Material:	Eisen	<i>Frame material:</i>	Iron
Stoßfestigkeitsgrad:	IK06	<i>Degree of protection against mechanical impacts:</i>	IK06
Trommel-Abmessungen:	270 x 195 x 355 mm	<i>Reel dimensions:</i>	270 x 195 x 355 mm

Folgendes bezieht sich auf das ganze Dokument:

- Alle nicht-mechanischen Messwerte haben $\pm 10\%$ Toleranz, sofern nicht anders angegeben.
- Mechanische Toleranzen: DIN 2768 c, sofern nicht anders angegeben.
- Werte ohne Toleranzen sind typische Werte. |

The following applies to the entire document:

- *All non-mechanical measurements have $\pm 10\%$ tolerance unless otherwise stated.*
- *Mechanical tolerances: DIN 2768 c unless otherwise stated.*
- *Values without tolerances are typical values.*