

SCHACHTRING

PRODUKTDATENBLATT



Herstellerangaben:

Gala-Lusit-Betonsteinwerke GmbH
Anderter Straße 99 D
30559 Hannover

info@gala-lusit.de
www.gala-lusit.de

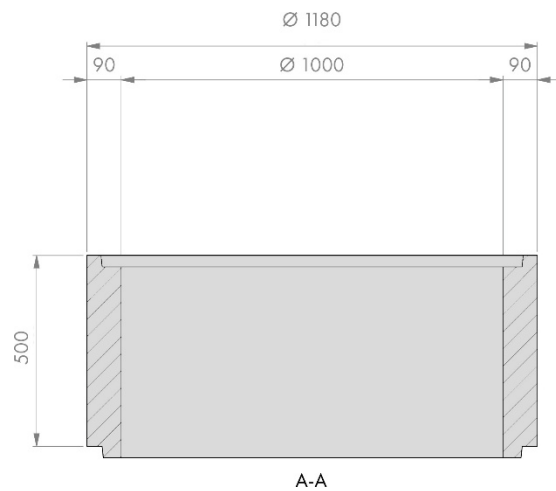
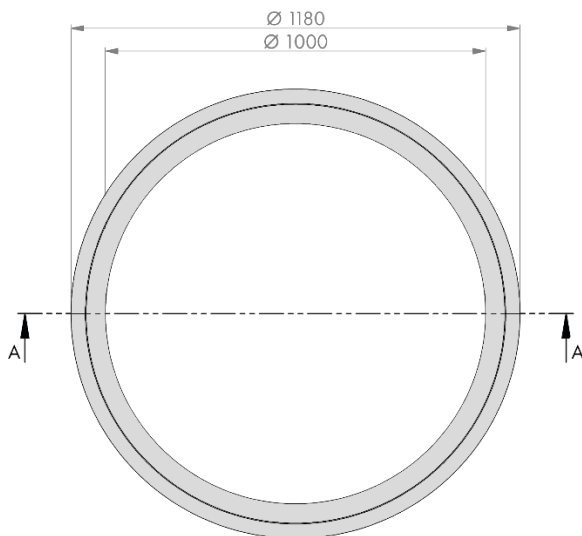
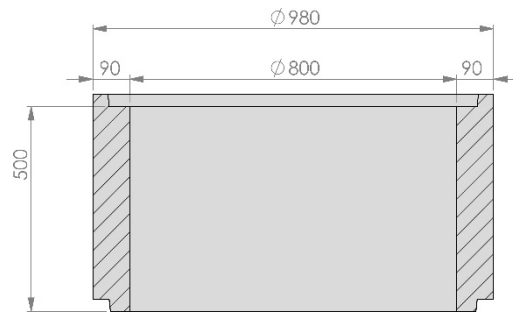
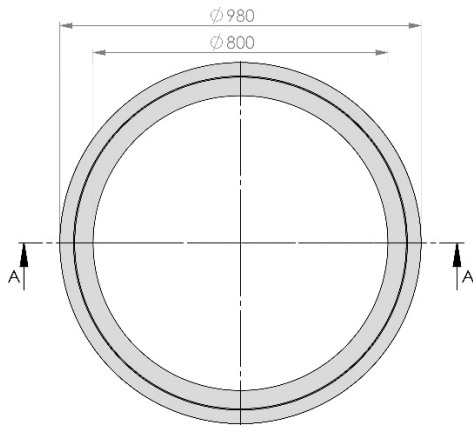


Eigenschaften

Bezeichnung:	Schachtring mit Falz 80 x 50 cm	Schachtring mit Falz 100 x 50 cm
Formate		
Außendurchmesser (in mm):	980	1180
Innendurchmesser (in mm):	800	1000
Höhe (in mm):	500	500
Farbe:	Grau	
Bewehrung:	Ring 870 mm Durchmesser	Ring 1110 mm Durchmesser
	8 mm Rundstahl B500A nach DIN 488	8 mm Rundstahl B500A nach DIN 488
Steigeisen:	ohne	mit und ohne
kg/St. (ca.):	250	350
St./Palette:	2	2
St./Lage:	1	2
Norm:	DIN 4034-2	
Kennzeichnung:	XA 1	
Druckfestigkeitsklasse:	C 40/50	
Maßtoleranzen:	± 10 mm	
max. Beanspruchung:	SLW 12	
Bemerkung:	keine Leistungserklärung notwendig Zum Bau von Brunnen- und Sickeranlagen. Bei untergeordneten Anforderungen bezüglich Wasserdichtheit und Belastbarkeit	

SCHACHTRING

PRODUKTDATENBLATT



Zum Versetzen empfehlen wir eine Schachtzange
bzw. ein Schachtröhrgehänge (Abb. rechts)



Technische Änderungen, aufnahme- und druckbedingte Farbabweichungen sowie Irrtümer vorbehalten.