

AUSGLEICHRING

PRODUKTDATENBLATT



Herstellerangaben:

Gala-Lusit-Betonsteinwerke GmbH
Anderter Straße 99 D
30559 Hannover

info@gala-lusit.de
www.gala-lusit.de

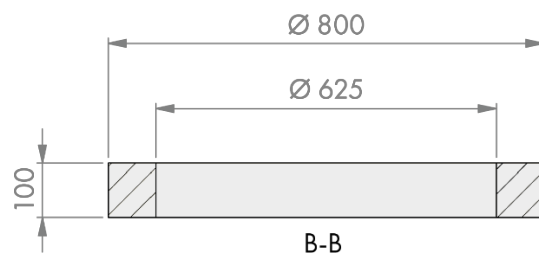
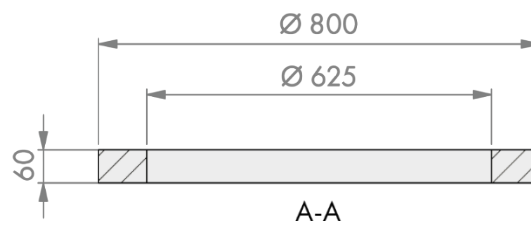
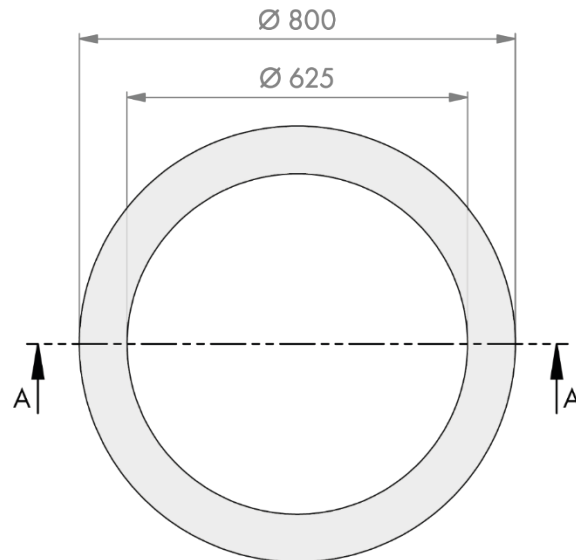


Eigenschaften

Bezeichnung	Ausgleichring AR-Falz 62,5 cm x 6 cm	Ausgleichring AR-Falz 62,5 cm x 10 cm
Formate		
Außendurchmesser (in mm):		800
Innendurchmesser (in mm):		625
Höhe (in mm):	60	100
Farbe:		Grau
Bewehrung:		Ring 725 mm Durchmesser 6 mm Rundstahl B500A nach DIN 488
kg/St. (ca.):	30	50
St./Palette:	12	8
St./Lage:	1	1
Norm:		DIN 4034-2
Kennzeichnung:		XA 1
Druckfestigkeitsklasse:		C 40/50
Maßtoleranzen:		± 5 mm
max. Beanspruchung:		SLW 12
Bemerkung:	keine Leistungserklärung erforderlich. Zum Bau von Brunnen- und Sickeranlagen. Bei untergeordneten Anforderungen bezüglich Wasserdichtheit und Belastbarkeit	

AUSGLEICHRING

PRODUKTDATENBLATT



Technische Änderungen, aufnahme- und druckbedingte Farbabweichungen sowie Irrtümer vorbehalten.