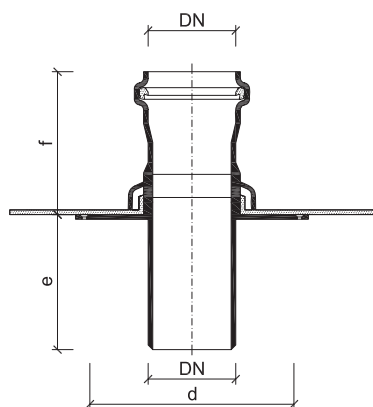


Grundplatte TOPWET TWOD

GRUNDINFORMATIONEN

Bestimmungszweck	luftdichter Durchgang durch die Dampfsperre für den Anschluss von Entlüftern TWOP und Durchbrüche für Strom- und andere Kabel TWP
Integrierte Abdichtungsmanschette	BIT – modifizierte Bitumenbahn SBS, PVC – Folie auf Weich-PVC-Basis, TPO – thermoplastisches (flexibles) Polyolefin, EPDM – Folie aus synthetischem Kautschuk, PE – Polyethylenfolie, STE – Manschette zum Anschluss an die Spachtelabdichtung
Farbe	grau
Hersteller	TOPWET s.r.o., náměstí Viléma Mrštíka 62, 664 81 Ostrovačice, Tschechische Republik

TECHNISCHE PARAMETER



Grundplatte

Typ	DN	Quer- schnitt [cm ²]	Abmessungen [mm]		
			d	e*	f*
TWOD 50	50	15	250	400	90
TWOD 75	70	37	250	400	90
TWOD 110	100	85	250	400	100
TWOD 125	125	111	250	400	100

* Verlängerung bis zu 2000 mm auf Anfrage möglich