

Flachschirmhaube, 60 cm FH 17231-1 E

Amica
for living



- Edelstahl
- Kippschalter
- Abluft-/Umluftbetrieb
- 3 Leistungsstufen 195-260 m³/h
- Beleuchtung: LED 2 x 3,0 W
- 2 Aluminium Fettfilter, spülmaschinengeeignet

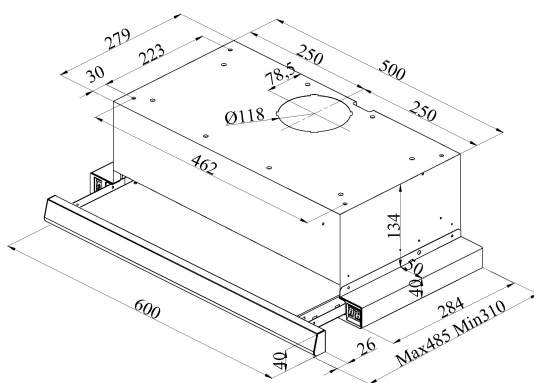
Sonder-Zubehör, nachkaufbar

- Kohlefilter: KF 17130, 2 Stück

Technische Daten*

- Energieeffizienzklasse: D
- Energieverbrauch: pro Jahr 61,3 kWh/Jahr
- Fluidynamische Effizienzklasse: E
- Beleuchtungseffizienzklasse: C
- Klasse Fettabscheidegrad: D
- Geräusch: min. 55 dB - max. 59 dB
- Gerätemaß (HxBxT): 174,0-174,0 x 600,0 x 310,0 mm
- Abstand Rückwand/Leuchte: 6 mm
- Abluftstutzen: 120 mm Ø
- Anschlusswert: 0,13 kW
- Spannung/Frequenz: 230 V / 50 Hz
- Kabellänge mit Schukostecker: 150 cm
- Gewicht: 5,7 kg

EAN 5906006612115



* Technisch bedingte Änderungen, Maß- und Farbabweichungen, Druckfehler und Irrtümer bleiben vorbehalten. Farbliche Abweichungen in den Abbildungen gegenüber den Original-Gerätefarben sind drucktechnisch bedingt.

Technische Daten

Modell / Art.-Nr.	FH 17231-1 E
Art der Installation	Flachschirmhauben
Designdetail	-
Breite in cm	60,0
Farbe / TouchFree	Edelstahl / -
Steuerung / GestureControl	- / -
EBM Papst Motor	-
Randabsaugung	-

Bedienkomfort / Anzeige

Bedienung	Kippschalter
Display / Farbe	- / -
Timer für Abschaltautomatik	-
elektronische Anzeige Filtersättigung	-

Eigenschaften / Ausstattung

Abluft-/Umluftbetrieb	Abluft-/Umluftbetrieb
Anzahl Leistungsstufen	3
Art / Anzahl / Leistung der Leuchten	LED / 2 / 3,0 (W)
Dimm-Funktion	-
Anzahl Motoren	1
Fettfilter	2
Abluftstutzen	Ø 120 mm

Zubehör im Lieferumfang enthalten

Abluftschlauch Ø 15 cm / Kohlefilter	- / -
--------------------------------------	-------

Technische Daten*

Energieverbrauch kWh/Jahr	61,3
Energieeffizienzklasse	D
Fluiddynamische Effizienz FDE hood	9,5
Fluiddynamische Effizienzklasse	E
Beleuchtungseffizienz LE hood (Lux/W)	17,0
Beleuchtungseffizienzklasse	C
Fettabscheidegrad GFE hood	66,9
Klasse für den Fettabscheidegrad	D
Luftstrom bei min. / max. Geschwindigkeit (m³/h)	195 / 260
Leistungswert Intensivstufe (m³/h)	-
Schallleistungspegel min. / max. (dB)	55 / 59
Schallleistungspegel Intensivstufe (dB)	-
Leistungsaufnahme im Aus-Zustand (W) / Stand-By (W)	- / -
Leistung (m³/h) / Schallleistungspegel (dB) - Stufe 1, Abluftbetrieb	195,0 / 55,0
Leistung (m³/h) / Schallleistungspegel (dB) - Stufe 2, Abluftbetrieb	231,0 / 57,0
Leistung (m³/h) / Schallleistungspegel (dB) - Stufe 3, Abluftbetrieb	260,0 / 59,0
Leistung (m³/h) / Schallleistungspegel (dB) - Stufe 4, Abluftbetrieb	- / -
Leistung (m³/h) / Schallleistungspegel (dB) - Stufe 5, Abluftbetrieb	- / -
Zeitverlängerungsfaktor	1,7
Energieeffizienzindex EEI hood	88,8
Luftstrom gemessen im Bestpunkt - Q BEP (m³/h)	166,7
Luftdruck gemessen im Bestpunkt - P BEP (Pa)	189,0
maximaler Luftstrom - Q max (m³/h)	260,0
Elektrische Eingangsleistung gemessen im Bestpunkt - W BEP (W)	91,6
Nenneingangsleistung des Beleuchtungssystems - WL (W)	6,1
Durchschnittliche Beleuchtungsstärke des Beleuchtungssystems auf der Kochoberfläche - E middle (lux)	105,0
Schallleistungspegel (dB)	59
Eco-Boost (Min.)	-

Technische Daten

Leistung Lampe (W)	2 x 3,0
Anschlusswert (kW)	0,13
Spannung (V) / Frequenz (Hz)	230 / 50
Länge Anschlusskabel (cm) / Schukostecker	150
Gerätemaße H x B x T (cm)	174,0 - 174,0 x 600,0 x 310,0
Gewicht netto / brutto (kg)	5,7 / 6,6
Transportmaße HxBxT (cm)	380 x 240 x 650
Abstand Rückwand/Leuchte (mm)	6
Montageabstand über Kochfeld / Gaskochfeld in (mm)	550 / 650

Sonderzubehör nachkaufbar

Kohlefilter für Umluftbetrieb	KF 17130
Verpackungseinheit Kohlefilter (mm)	2
EAN Haube	5906006612115
EAN Kohlefilter	5906006608255

*Technische Daten nach EN 61591 / EN 60704-2-13 L WA (dB) / nach delegierter Verordnung (EU) Nr. 65/2014 und Verordnung (EU) Nr. 66/2014