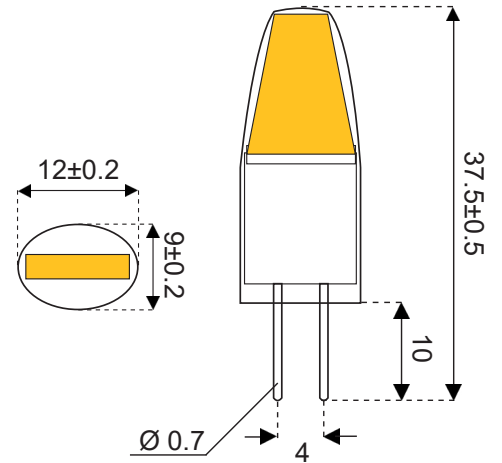


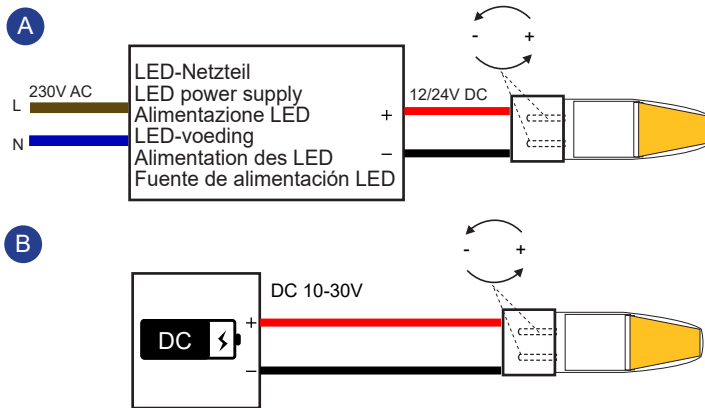
- LED-Turm G4
- LED Tower G4
- Torre LED G4
- LED toren G4
- Tour LED G4
- Torre LED G4



Technische Spezifikationen
 Technical specifications
 Specifiche tecniche
 Technische specificaties
 Spécifications techniques
 Especificaciones técnicas

LED 2700K 2,5 Watt 240 Lumen	30.000h	IP20	>25.000	Spektrum A-G
10-30V	10-24V PF 0.8	1-10V PWM	< 0,5 sec	max 40°C min -20°C
	320°	SDCM<7		

Installation
 Installazione
 Installazione
 Installatie
 Installation
 Instalación



Verpolungssicher
 Reverse polarity protected
 Protezione contro l'inversione di polarità
 Beveiligd tegen omgekeerde polariteit
 Protection contre l'inversion de polarité
 La polaridad inversa está protegida

DE - Sicherheits- und Entsorgungshinweise

- Installation nur bei unterbrochener Stromversorgung vornehmen.
- Beschädigte Lichtquellen nicht verwenden.
- Lichtquelle nur gemäß technischer Spezifikationen des Herstellers einsetzen und betreiben.
- Für den Betrieb mit Dimmern oder anderen elektronischen Steuerungen sollte unbedingt eine Elektrofachkraft hinzugezogen werden.
- Der Betrieb mit Starterlampen im gleichen Schaltkreislauf ist nicht gestattet.
- Der Betrieb in geschlossenen Leuchtgehäusen ist gestattet.
- Defekte Produkte nicht über den Hausmüll entsorgen.
- Rücknahme über die öffentlichen Sammelstellen.

GB - Safety and disposal instructions

- Install only with the power supply disconnected.
- Do not use damaged light sources.
- Only use and operate the light source in accordance with the manufacturer's technical specifications.
- For operation with dimmers or other electronic controls, a qualified electrician must be consulted.
- Operation with starter lamps in the same circuit is not permitted.
- Operation in closed luminaire housings is permitted.
- Do not dispose of defective products in household waste.
- Take back via public collection points.

I - Istruzioni di sicurezza e smaltimento

- Installare solo con l'alimentazione scollegata.
- Non utilizzare sorgenti luminose danneggiate.
- Utilizzare e far funzionare la sorgente luminosa solo in conformità alle specifiche tecniche del produttore.
- Per il funzionamento con dimmer o altri controlli elettronici, è necessario consultare un elettricista qualificato.
- Non è consentito il funzionamento con lampade di avviamento nello stesso circuito.
- È consentito l'uso in corpi illuminanti chiusi.
- Non smaltire i prodotti difettosi nei rifiuti domestici.
- Ritiro attraverso i punti di raccolta pubblici.

NL - Veiligheids- en verwijderingsaanwijzingen

- Installeer alleen met uitgeschakelde voeding.
- Gebruik geen beschadigde lichtbronnen.
- Gebruik en gebruik de lichtbron alleen volgens de technische specificaties van de fabrikant.
- Voor gebruik met dimmers of andere elektronische regelingen moet een gekwalificeerde elektricien worden geraadpleegd.
- Bedrijf met startlichten in hetzelfde circuit is niet toegestaan.
- Werking in gesloten armatuurbehuizingen is toegestaan.
- Gooi defecte producten niet bij het huishoudelijk afval.
- Terugbrengen via openbare verzamelpunten.

F - Conseils de securite et de recyclage

- Ne procéder à l'installation que lorsque l'alimentation électrique est coupée.
- Ne pas utiliser des sources lumineuses endommagées.
- N'utiliser et ne faire fonctionner la source lumineuse que conformément aux spécifications techniques du fabricant.
- Pour l'utilisation avec des variateurs ou d'autres commandes électroniques, il faut impérativement faire appel à un électricien spécialisé.
- Le fonctionnement avec des lampes de démarrage dans le même circuit est interdit.
- L'utilisation dans des boîtiers de luminaires fermés est autorisée.
- Ne pas jeter les produits défectueux avec les ordures ménagères.
- reprise par les centres de collecte publics.

ES - Instrucciones de seguridad y eliminación

- Instalar sólo con la fuente de alimentación desconectada.
- No utilice fuentes de luz dañadas.
- Utilice y haga funcionar la fuente de luz únicamente de acuerdo con las especificaciones técnicas del fabricante.
- Para el funcionamiento con reguladores de intensidad u otros controles electrónicos, debe consultarse a un electricista cualificado.
- No se permite el funcionamiento con lámparas de arranque en el mismo circuito.
- Se permite el funcionamiento en alojamientos de luminarias cerrados.
- No tire los productos defectuosos a la basura doméstica.
- Recoger a través de los puntos de recogida públicos.

