



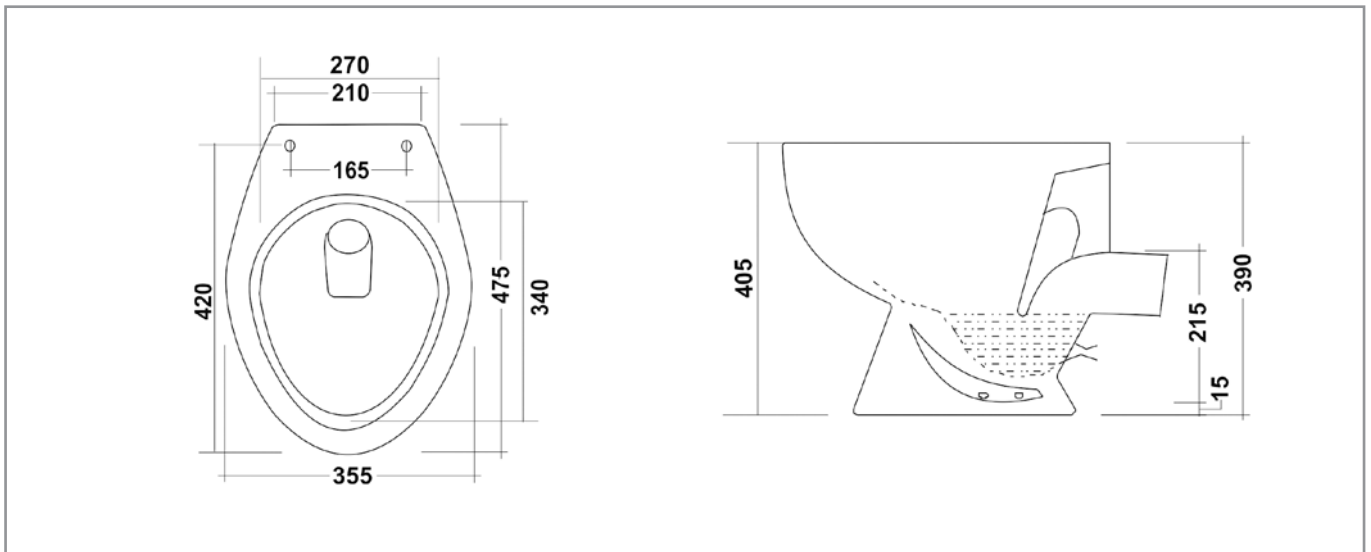
Stand-WC Tiefspüler

Abgang waagrecht

SPÜLRANDLOS

Stand-WC Tiefspüler, Abgang waagrecht, spülrandlos

Art. Nr.: HS2-03RIML



Format 475x355x405 mm

Eigenschaften

- Material WC: Keramik
- Tiefspüler
- Abgang waagrecht
- spülrandlos
- Stand-WC

Anwendungsbereich • für die persönliche Hygiene

Qualität • Qualitätskriterien gemäß EN 997:2018

EAN 9006947063772

Verpackungseinheit	Stückzahl	Gewicht
1 Stück		15,0 kg
1 Palette	35 Stück	550 kg
1 Container	22 Paletten	

Zolltarifnummer 69101000

Zulassungen/Normen DOP Nr. 17
DIN EN 997:2018

